



وزارت تحصیلات عالی

پوهنتون کابل

پوهنځی فارمسی

بررسی سیستم راجستريشن کمپنی های  
دوایی در ریاست امور فارمسی

(پایان نامه تحصیلی)

Ketabton.com

ترتیب کننده: فضل الربی "حنیفی"

استاد رهنما: پوهنوال گلالی "بابک"

دیپارتمنت: فارمسیوتیک

سال 1394 ه ش

بِسْمِ اللَّهِ الرَّحْمَنِ الرَّحِيمِ

## پيشگفتار

بنام پروردگار لوح و قلم خوشنود باروحانیت رسول کریم به آرزوی سعادت، سرفرازی و صحت مندی همه اساتید گرامی و همه همکاران عزیز اجازه می‌خواهم، که وظیفه ام را انجام داده و اظهار سپاس نمایم از آموزگاران دانشور و فرهمند که با زحمات پدران خویش در آموزش علم و فرهنگ و رشد معنویات ما از همه امکانات استفاده نمودند و از برکات فداکاری های شان موفق به ختم تحصیل و قادر به نوشتن سطور دست داشته گردیدم. طوری که بهتر میدانید از جمله وظایف یک محصل است که در ختم تحصیل آموزگاران شریف و آموخته های خویش شمه بنوسید.

موضوع سیمینار ختم تحصیل من هم که توسط دیپارتمنت فارمسیتیک تحت نظر رهنمایی محترم استاد پوهنوال گلالی "بابک" به من واگذار شده است، که شامل سیستم راجستریشن کمپنی های دوايي در ریاست عمومی امور فارمسی میباشد و امید است خوانندگان عزیز استفاده موثر از این رساله کوچک نمایند. موضوعات جمع آوری از کتب های معتبر و نشریه های ارایه شده توسط ریاست امور فارمسی و تحقیقات من میباشد.

در اخیر من بنوبه خود از استادان و در راس استاد فرهیخته و مهربان محترم پوهنوال گلالی "بابک" که در آموزش علم بزرگ و نهایت مهم فارمسی با حوصله مندی و سعی بلیغ و آمادگی تام همواره باشفقت دایمی شان این مسلک شریف را بما آموختند. و همچنان از داکتر صاحب نور احمد "ذلال" که در تهیه معلومات همکاری فراوان نمود. و برادران عزیزم سیدعلی حیدر و صفی الله "پاینده" که بنده را در تایپ و جمع آوری مطالب یاری نمودند تشکری فراوان می نمایم. یکبار دیگر سپاس و احترام تقدیم داشته و امید دارم که خداوند (ج) اجر و خیر نصیب همه بزرگواران و پدران و مادران معنوی ما بنماید و بمصدق "ربی زدنی علما" خداوند عمر دراز و علم شان را از دیاد بفرماید تا باشد، که در راه تربیه اولاد وطن رسالت بزرگ شان انجام یابد.

با احترام

فضل الربی "حنیفی"

محصل سال اخیر پوهنخی فارمسی

## مخففات

<b>GMP (Good Manufacture Practice)</b>	شیوه های خوب تولید
<b>GSP (Good Storage Practice)</b>	شیوه های خوب ذخیره
<b>GPP (Good Procurement Practice)</b>	شیوه های خوب تدارک
<b>GDP (Good Distribution Practice )</b>	شیوه های خوب توزیع
<b>PMF (Product &amp; Plan Master File)</b>	ماستر فایل محل تولید
<b>ISO (International Organization for Standardization)</b>	سازمان بین المللی ستندرد
<b>HVAC (Heating Ventilation &amp; Air conditioning)</b>	سیستم تنظیم حرارات و تهویه هوا
<b>Q.A (Quality Assurance)</b>	تضمین کیفیت
<b>GPS (Google Positioning Satellites)</b>	ستلایت موقعیت یابی گوگل
<b>NA (Not Applicable)</b>	قابل تطبیق نیست

## خلاصه

موضوع راجستریشن کمپنی های دوایی در ریاست عمومی امور فارمسی یک موضوع مهم برای رشد صنعت دوایی در افغانستان بوده، که باعث رشد و ستندرد شدن کمپنی های دوایی میگردد. هدف اساسی رهنمود راجستریشن کمپنی های دوایی عبارت از فراهم نمودن طرز العمل روشن و شفاف برای راجستریشن کمپنی های تولید و توريد ادويه میباشد، تا اطمینان حاصل شود که تمام محصولات دوایی وارد شده و عرضه شده در مطابقت به استندردهای قبول شده کیفیت، مصونیت و موثریت میباشد. این رهنمود به منظور بهبود پروسه موثر و منظم جهت تهیه و تسلیم دهی درخواستی و اسناد مرتبط برای راجستریشن کمپنی های دوایی توسط درخواست کننده و هم بهبود پروسه های بعدی ارزیابی توسط ریاست عمومی امور فارمسی تدوین گردیده است.

وزارت صحت عامه مرجع ذیصلاح صدور اجازه تولید، توريد و فروش ادويه وسایر لوازم و تجهیزات طبی مجاز مندرج این قانون به مؤسسات تولیدی، توريدی، عمده فروشی و دواخانه ها می باشد.

شخصی میتواند به تولید، توريد و عمده فروشی ادويه وسایر لوازم و تجهیزات طبی مجاز اشتغال ورزد که جواز فعالیت آنرا از اداره امور فارمسی بدست آورده باشد.

تحقیق انجام داده را از منابع مختلف چون رهنمودها و شرایط نامه ها در ریاست عمومی امور فارمسی و قوانین دوا مقرر تولید و توريد تهیه نمودم، و جهت بررسی از عملی بودن این رهنمود و شرایط در ساحه عملی چک لست آماده کردم به از کمپنی های مختلف توريدی و تولیدی ادويه پاسخ را اخذ نمودم.

در کل با در نظر گرفتن تحقیقات و بررسی از سیستم راجستریشن کمپنی های دوایی در ریاست عمومی امور فارمسی به این نتیجه میرسیم که این سیستم راجستریشن کمپنی های دوایی تا حد قابل قبول و رضایت بخش است چون این پروسه شفاف و از لحاظ تخنیکی تا حد به سیستم ستندرد نزدیک بوده و متقاضیان از نحوه اجرای این پروسه در ریاست عمومی امور فارمسی راضی و خوشنود میباشدند.

## فهرست مطالب

صفحه	عنوان
ب	فهرست ضمایم
1	مقدمه
2	هدف
2	مرور آثار
26	مواد و روش کار
27	نتیجه
44	مناقشه
46	نتیجه گیری
47	پیشنهادات
48	مآخذ

## فهرست ضمایم

- ضمیمه 1 : فورم درخواست رجستریشن کمپنی خارجی تولید ادویه ..... 27
- ضمیمه 2 : رهنمای خانه پری درخواست کمپنی خارجی تولید ادویه ..... 30
- ضمیمه 3 : چک است تسلیمی اسناد برای رجستریشن کمپنی خارجی تولید ادویه ..... 34
- ضمیمه 4 : چارت طرز العمل درخواست کمپنی خارجی تولید ادویه ..... 37
- ضمیمه 5 : فورم استیناف خواهی ..... 38
- ضمیمه 6 : پرسشنامه ریاست عمومی امور فارمسی ..... 39
- ضمیمه 7 : پرسشنامه کمپنی های دوایی ..... 40

## مقدمه

وزارت صحت عامه جمهوری اسلامی افغانستان از طریق ریاست عمومی امورفارمسی سیستم رجستریشن کمپنی های تولید و توزیع ادویه را قبل از اینکه دوا های آنها درمارکیت دوايي افغانستان عرضه شود، تطبیق مینماید. رجستریشن کمپنی های تولید و توزیع ادویه در افغانستان به اساس جز "2" ماده "16" مقررہ تولید ادویه ولوازم طبی تحت شرایط مندرج فقره "1" ماده "18" مقررہ منذکره بعداز منظوری وزارت صحت صورت میگیرد.

عدم کنترول درست از پروسه توزیع میتواند، بالای مصونیت موثریت و کیفیت ادویه تاثیر بسزایی داشته باشد. بناً ضرورت است که واردات محصولات دوايي مطابق به سنتدردهای بین المللی باشد. باتوجه به این موضوع، واردات محصولات دوايي نباید مانند سایر محصولات تجارتي صورت گیرد.

بمنظور تقویت کنترول واردات محصولات دوايي از خارج کشور، اخیراً ریاست عمومی امورفارمسی شرایط نامه رجستریشن کمپنی های تولیدی و توزیعی را به منظور مطابقت با شرایط واستندردهای فعلی بازبینی نموده است. ارتقای شرایط نامه رجستریشن کمپنی های تولیدی و توزیعی به رهنمود آنانیرا که در زمینه واردات ادویه مشغول اند کمک خواهد نمود، که فعالیت های خویش رامطابق قوانین ومقررات نافذ دوايي کشور عیار سازند.

بناً استفاده درست از این رهنمود یک گام مثبت به طرف هدف اصلی که عبارت از مهیامنودن محصولات دوايي مصون، موثروبا کیفیت قابل قبول برای اکثریت مردم میباشد، است.

وزارت صحت عامه مرجع ذیصلاح صدور اجازه تولید، توزیع وفروش ادویه وسایر لوازم و تجهیزات طبی مجاز مندرج این قانون به مؤسسات تولیدی، توزیعی، عمده فروشی ودواخانه ها می باشد.

ریاست عمومی امورفارمسی وزارت صحت عامه مسول تطبیق واجرای این رهنمود میباشد.



## هدف

هدف اساسی این رهنمود عبارت از فراهم نمودن طرز العمل روشن و شفاف برای رجستریشن کمپنی های تولید و تورید ادویه میباشد، تا اطمینان حاصل شود که تمام محصولات دواپی وارد شده و عرضه شده در مطابقت به استانداردهای قبول شده کیفیت، مصونیت و موثریت میباشد.

## مرور آثار

### تاریخچه تولید دوا در افغانستان

**سکتور دولتی:** فابریکه دواسازی هوخست افغانستان با سرمایه گذاری دو جانبه، 49% جانب آلمان و 51% جانب افغانستان متشکل از سهام تجار ملی در سال 1351 با درخشش خاصی به فعالیت آغاز کرد، و با سرعت وصفی پله های رشد و انکشاف را پیمود، و بعد از مدت کمی به یک فابریکه تولیدی نیکنام، تمام عیار و همسویه فابریکات دواسازی معتبر جهان مبدل گشت، چنانچه بر علاوه تولیدات هوخست آلمان تعدادی از اقلام دواپی تولیدی کمپنی های دیگر مانند Bayer آلمان، Russell فرانسه، U.C.B بلجیم و Chelmilinz اطریش را نیز تولید مینمود، که جمعا تولیدات فابریکه بالغ بر 138 قلم ادویه به اشکال پوماد، تابلیت، شربت، کپسول، امپول، پودر و غیره گردید و بعضی از تولیدات فابریکه به خلیج و پاکستان نیز صادر میگردد، و همچنان قرار پلان باید در آینده مواد خام دواپی نیز در فابریکه تولید میشد.

بعد از تحول هفت ثور تاجران ملی نظر به به تصمیم دولت وقت و پالیسی مربوط به فابریکه دور گردیده، و بعوض آنها وزارت صحت عامه (ریاست امور فارسی) 23.9% و بانک انکشاف صنعتی 27.1% در فابریکه سهم گرفتند.

در زمان رژیم طالبان هوخست، ماریون و روسل تصمیم گرفتند تا کمپنی ها خود را با شرکت بزرگ دواسازی Sunoffi Aventis مدغم نمایند. و به رژیم طالبان اعلام گردید، که چون هوخست افغانستان توان مدغم شدن با کمپنی مذکور را ندارد و از جانبی آلمان تصمیم گرفته است تا علاقه خود را با دولت افغانستان قطع نماید، لذا سهم خویش را که 49% سرمایه عمومی فابریکه را تشکیل میدهد، در بدل یک دالر امریکایی به بانک انکشاف صنعتی و وزارت صحت عامه واگذار مینماید، و این تصمیم خویش را ذریعه مکتوب رسمی به وزارت امور خارجه جانب افغانی اطلاع دادند، که بعد از تاریخ ذیل فابریکه هوخست افغانستان اجازه ندارد تا تولیدات خویش را به نام هوخست تولید نماید و هم تمام ماشین آلات، مواد خام اموال منقول و غیر منقول خویش را به افغانستان واگذار کردند، که تا سال 1382 فابریکه تولید و فعالیت داشت.

## سیستم راجستریشن کمپنی دواپی

---

با به وجود آمدن دولت انتقالی اولیای امور تصمیم گرفتند که در جمله سایر تصدیها فابریکه مذکور را نیز شامل پروگرام خصوصی سازند، به این وسیله کمیته انسجام مکتوبی را به عنوان هوخست آلمان تحریر کردند و تصمیم خود را به آنها اطلاع دادند و بدین وسیله بار دوم فابریکه را قیمت گذاری کردند، در حالیکه قبلا فابریکه فعال در بدل یک دالر (رایگان) به جانب افغانی واگذار شده بود و بنا بر دلایل نامعلوم تمام موادمخام، پخته وسایراجناس موجود در فابریکه صفر وانمود گردیده بود، به هرحال فابریکه مذکور 6500000 دالر قیمت گذاری گردیده و بنابر دلایل نامعلوم بالای شخصی به اسم حامد رحیمی در مقابل مبلغ 3.8 میلیون دالر امریکایی به فروش رسید.

مالک جدید فابریکه 85% سهم راتصاحب نموده، سهم وزارت صحت عامه 15% مشخص گردید و همزمان مالک جدید تعهد نمود، که فابریکه را فعال نگهدارد، تئلیدات خود را بنام هوخ فارما به بازار عرضه نماید. و در فابریکه 6 الی 8 میلیون یورو سرمایه گذاری نماید. و هم عملا زمینه کار را برای 400 نفر اتباع کشور آماده سازد.

در نتیجه مالک جدید نتوانست فابریکه را فعال سازد، با وصف همکاری های دولت به خصوص ریاست عمومی امور فارمسی صرف برای چند ساعت در حضور اشخاص بلند پایه دولتی مانند جناب معاون رییس جمهور و محترم وزیر صحت عامع تابلیت پاراسیتامول را تولید و به مجرد رفتن این اشخاص فابریکه دوباره غیر فعال گردید.

وبالآخره با گذشت 4 سال و با وجود همکاری های همه جانبه دولت در فابریکه مذکور که حین فروش به مالک 80% فعال بود، هیچ نوع سرمایه گذاری صورت نگرفته و تولیداتی بنام هوخ فارما در بازار دیده نشد.

**سکتور خصوصی:** در قبل زیاد انکشاف نکرده بود، تنها یک لابراتوار کوچک تولیدی بنام صدیق لابراتوار داشت که دواپی Sedi-Rub که یک بخار وکس بود، تولید میکرد.

آغاز کار سکتور خصوصی در زمان طالبان شد و به شکل غیرقانونی بعضی خانه ها را کرایه می گرفتند و در آنجا فابریکه ساخت که این خلاف اصول GMP بود. (4)

### کمپنی/شرکت های تورییدی ادویه

فابریکه تورییدی ادویه به محلی گفته میشود که در آن ادویه به مقدار کم و زیاد از کشورهای خارجی تولیدکننده وارد شده وبعد از کنترل فزیکیمیوای و بیولوژیکی جهت مصرف به مارکیت دواپی ارسال می گردد.

**شرایط جواز توریید :** جواز توریید ادویه وسایر لوازم طبی به شخصی حقیقی یا حکمی داده میشود که واجد شرایط ذیل باشد:

- شخص حقیقی سن هجده سالگی را تکمیل نموده باشد.
  - از حقوق مدنی محروم نگردیده باشد.
  - مرتکب جرم وجنایت نگردیده باشد.
- جواز فعالیت در بدل پرداخت مبلغ چهل هزار (۴۰۰۰۰) افغانی از طرف اداره امور فارمسی صادر میگردد.

**شرایط توریید ادویه :** توریید ادویه وسایر لوازم طبی توسط اشخاص، موسسات و شرکت های تورییدی خصوصی مطابق احکام مندرج این مقرر و طرز العمل های اداره امور فارمسی تحت شرایط ذیل صورت میگیرد:

- اخذ جواز توریید ادویه و سایر لوازم طبی.
- رجستریشن شرکت (کمپنی) تورییدی خارجی.
- رجستریشن اقلام داوانی مربوط با نظر داشت لست ادویه مجاز.
- داشتن کیفیت معیاری اقلام تورییدی.

### شرایط رجستریشن شرکت تورییدی

شرکت تورییدی تحت شرایط ذیل در اداره امور فارمسی رجستریشن میگردد:

- در صورتیکه در کشور مربوطه خویش از شهرت نیک برخوردار باشد.
- در صورتیکه ادویه تولیدی آن مطابق معیار های بین المللی باشد.
- در صورتیکه ادویه تولیدی آن در بازار کشور مؤلد و خارج از آن دارای کیفیت یکسان باشد.
- در صورتیکه جواز تولید ادویه وسایر لوازم طبی از طرف سه اداره با صلاحیت کشور مؤلد (وزارت های صحت عامه، تجارت و امور خارجه) تصدیق و از طریق انشه تجارتي افغانستان در کشور صادرکننده ارایه شده باشد.
- در صورتیکه جواز صدور ادویه تولیدی را در داخل کشور داشته باشد.
- در صورتیکه اسناد استفاده از اقلام تولیدی خود را به خارج از کشور مؤلد و صدور آنرا حداقل به یکی از کشورهای دیگر داشته باشد.
- در صورتیکه دارای لابراتوار مجهز تجزیه کمی و کیفی بوده تصدیق تجزیه رابرای هر شماره دسته (Batch Number) ارایه نموده بتواند.

## سیستم رجستریشن کمپنی دوايي

- در صورتیکه نمونه های اقلام دوايي توليدي را به منظور رجستريشن از طريق اتشه تجارتي سفارت افغانستان در کشور مؤلد ارسال نمايد.
  - در صورتیکه اسناد مشخصه ادويه را به شمول لست اجزای شامل فورموليشن استندرد دوايي، نرخنامه، مشخصات بسته بندی، اسناد تجزيه، مأخذ میتود تجزيه و تصديق تجزيه مواد پخته را ارايه نموده باشد.
  - در صورتیکه نرخنامه ارايه شده توسط شرکت توليدي مطابق قيمت های بين المللی باشد.
  - در صورتیکه تصاديق GMP يا Good Manufacturing Practices و ISO يا International Organization for Standardization از جانب کمپنی مؤلد ارايه شده باشد.
  - در صورتیکه تمام اسناد DMF يا Drug Master File مربوطه به هر قلم توليدي ارايه شده باشد.
  - پرداخت مبلغ ۵۰۰۰ افغانی در بدل رجستريشن هر قلم ادويه و تحويل آن به حساب واردات دولت در بانک.
  - در صورت موجوديت مهر و امضای مسؤل کمپنی روی اسناد.
- شرکت با اكمال شرايط بعد از تصويب بورد ملی وزارت صحت عامه رجستريشن میگردد.

**توريد ادويه از شرکت های رجستريشن شده :** شرکت توريدی ادويه وسایر لوازم طبي مکلف است، ادويه وسایر لوازم طبي مورد ضرورت را از شرکت های رجستريشن شده در اداره امور فارمسی توريد نمايد.

**حتمی بودن نمونه گیری :** نمونه گیری از هر شماره دسته، هر قلم ادويه وسایر لوازم طبي جهت کنترول کمی و کیفی حتمی میباشد و از طرف نماینده با صلاحیت اداره امور فارمسی صورت می پذیرد.

**معیاری بودن نتایج :** ادويه توريد شده وقتی عرضه شده میتواند که تجزيه کمی و کیفی آن توسط اداره کنترول و تامین کیفیت ادويه و مواد غذائی صورت گرفته و نتایج آن معیاری باشد. در صورتیکه اقلام دوائی وسایر لوازم طبي توريدی در داخل کشور تجزيه کمی و کیفی شده نتواند شرکت (کمپنی) توريد کننده مکلف است، تصديق تجزيه اقلام مذکور را از طرف لابراتوار با صلاحیت و مستقل برای هر شماره ساخت و محموله ارائه نمايد.

**بسته بندی محصولات توريدی :** شرکت توريد ادويه و سایر لوازم طبي مکلف است، حين بسته بندی، مطالب ذیل را بالای محصولات توريدی خویش توسط شرکت مولد تحرير نمايد:

- نام جنريك ادويه (بزرگتر از نام تجارتي طور واضح تحرير گردد).
- مقادير اجزای دوايي.
- تاريخ توليد و انقضای ادويه.
- شماره دسته (Batch Number).
- اسم و آدرس شرکت توليد کننده .
- اسم و آدرس شرکت توريد کننده.

## سیستم راجستریشن کمپنی دوايي

---

**تحریر بروشور به زبان های رسمی :** هر بسته دارای ورقه هدایت لازم (بروشور) بوده که به زبان های رسمی کشور تحریر و محتوی آن حین ارزیابی اسناد توسط بورد فنی اداره امور فارمسی تائید گردیده باشد.

**کنترل مطالب :** مطالب مندرج، بالای بسته بندی ادویه، مطابق حکم ماده بیست و چهارم این مقرر از طرف بورد فنی اداره امور فارمسی کنترل میگردد.

**مرکز شرکت و نماینده گی های آن :** مرکز شرکت توريد ادويه وسایر لوازم طبی در شهر کابل بوده، نمایندگی های آن عندالضرورت در سایر ولایات کشور نیز تأسیس شده میتواند.

### حتمی بودن موجودیت فارمست

- شرکت توريد ادويه وسایر لوازم طبی نمی تواند بدون فارمست فعالیت نماید.
- فارمست مکلف است از تمام امور فنی شرکت به شمول انتقال، نگهداشت و توزیع معقول ادویه وسایر لوازم طبی مطابق معیارهای قبول شده فارمسی مراقبت نماید.

**شرایط مطمئن نگهداشت :** شرکت توريد ادويه وسایر لوازم طبی مکلف است شرایط مطمئن نگهداشت ادویه وسایر لوازم طبی را طبق معیارهای فارمسی مساعد نماید.

**توريد مطابق معیارهای بین المللی :** توريد سایر محصولات کیمیای و ریجنت ها مطابق احکام بر حسب ضرورت مطابق معیارهای بین المللی صورت میگردد.

**مکلفیت ارائه راپور فروش :** شرکت توريد ادويه وسایر لوازم طبی مکلف است راپور فروش هر قلم توريدی خویش را در ختم فروش هر محموله به اداره فارمسی ارائه نماید.

**طبی مراحل گمرکی :** شرکت توريد ادويه وسایر لوازم طبی مکلف است بعد از طی مراحل گمرکی، اسناد مربوط را ضم درخواست به اداره امور فارمسی جهت تثبیت قیمت فروش و حصول اجازه خروج ارائه نماید.

**حالات توريد ادويه به اساس ضرورت :** اداره امور فارمسی می تواند نظریه ضرورت مبرم به اقلام دوائی وسایر لوازم طبی از شرکت توريدی تقاضا نماید تا اقلام دوائی وسایر لوازم طبی را که ضرورت مبرم بوده حسب نیاز مندی به اساس نوبت توريد نماید.

**تاریخ تولید و انقضا :** شرکت توريد ادويه وسایر لوازم طبی مکلف است، لست ادویه وسایر لوازم طبی موجود در گدام مربوط را که تاریخ استفاده آن الی مدت سه ماه منقضی میگردد با تفکیک مقدار، شماره دسته و تاریخ تولید و انقضا، طور کتبی به اداره امور فارمسی ارائه نماید. (5)

## 1. مقتضیات عمومی رجستریشن کمپنی های تورییدی

- کمپنی های تورییدی ادویه که میخواهند، محصولات خویش را در مارکیت دوایی افغانستان عرضه نمایند باید اولاً کمپنی مذکور در ریاست عمومی امور فارمسی رجستریشن گردد.
- تمام درخواست ها، معلومات و اسناد کمکی باید به یکی از لسان های انگلیسی، دری و پشتو باشد.
- تمام درخواست باید در اوراق A4 با نوشته واضح و خوانا به سایز حداقل (12) باشد و هر صفحه به شکل X از Y شماره گذاری گردد. (جزاز کل مثلاً صفحه 1 از 30)
- درخواست برای رجستریشن کمپنی تورییدی ادویه باید در فورم تعیین شده ریاست عمومی امور فارمسی باشد.
- فورم باید توسط یک شخص باصلاحیت و باکیفیت خانه پری گردد. شخص باید اطمینان دهد، تمام معلومات به ریاست عمومی امور فارمسی ارائه نموده است، درست و واقعی میباشد.
- درخواست کننده باید بداند در صورتیکه اظهارات و معلومات غلط و نادرست را همراه با فورم به ریاست عمومی امور فارمسی ارائه نماید، تخلف شمرده شده و مقصر شناخته خواهد شد.
- ریاست عمومی امور فارمسی حین رجستریشن کمپنی تورییدی ادویه از کمپنی تورییدی جهت اطمینان از آدرس فزیکلی کمپنی، نوعیت کار، کیفیت خطوط تولیدی، معیاری بودن کمپنی و رعایت اصول شیوه های خوب (GPP)، (GSP)، (GDP) میتواند بازدید نماید.
- تمام معلوماتی که به ریاست عمومی امور فارمسی ارائه میگردد، محرمانه بوده و بصورت مصئون حفظ و نگهداری میگردد.
- هر شخص حقوقی میتواند به شرایط رعایت و اجرای قوانین، مقررات و ضوابط ریاست امور فارمسی، اصول (GPP)، (GSP)، (GDP) و اعطای منظوری مقام وزارت صحت عامه به احداث پروژه دواسازی بپردازد.

## 2. طی مراحل درخواست رجستریشن کمپنی

### 1. ارائه درخواستی

- درخواست برای رجستریشن کمپنی باید در فورم تعیین شده ریاست عمومی امور فارمسی باشد.
- درخواستی و اسناد باید بشکل چاپی و الکترونیکی در پروگرام PDF و Microsoft Word در یک CD/DVD ارائه گردد.
- درخواست کننده باید درخواستی رجستریشن را طی دوکاپی به ریاست عمومی امور فارمسی ارائه نماید.
- درخواستی باید مطابق این رهنمود توسط اسناد متمم بطور درست تکمیل گردد. برای حصول اطمینان از اینکه اسناد ارائه شده مکمل بوده، باید چک لست ارائه شده در ضمیمه 3 راخانه پری و ضم اسناد به ریاست عمومی امور فارمسی تسلیم گردد.
- درخواستی و اسناد بشکل فزیکلی به ریاست عمومی امور فارمسی در آدرس ذیل تسلیم داده شود.  
ریاست عمومی امور فارمسی  
آمریت ثبت و صدور مجوز  
شاه دوشمشیره "ع"  
کابل افغانستان
- تسلیم دهی درخواستی و اسناد باید ذریعه گرفتن وقت ملاقات با دفتر مربوطه که آدرس آن در فوق ذکر گردیده است صورت گیرد.

## 2. چک درخواستی

- درخواست های ارایه شده در مدت ده (10) روز کاری از نظر تکمیل بودن آن چک خواهد گردید. ریاست عمومی امور فارمسی ممکن ذریعه استعمال از درخواست کننده تقاضای معلومات و اسناد اضافی کمکی رانماید. درخواست کننده باید معلومات و اسناد تقاضا شده را در مدت شصت (60) روز تقویمی از تاریخ دریافت استعمال فراهم سازد. با دریافت جواب، معلومات و اسناد تقاضا شده از نظر تکمیل بودن چک خواهد شد. در صورتیکه بعد از سپری شدن مدت زمان شصت (60) روز تقویمی از درخواست کننده کدام پاسخ و یا جواب دریافت نگردید درخواستی متذکره جهت ارزیابی پروسس نخواهد گردید. در این صورت ریاست عمومی امور فارمسی یک مکتوب عدم قبول اسناد در ضم اسناد ارایه شده به درخواست کننده صادر خواهد نمود. درخواست کننده در صورت تقاضا میتواند درخواستی جدید را ترتیب و ارایه نماید.
- درخواستی وقتی پذیرفته میشود که اسناد مورد نیاز تکمیل شده باشد درین صورت ریاست عمومی امور فارمسی یک سند تصدیق دریافت درخواستی به درخواست کننده ارایه خواهد نمود.
- درخواستی ناقص، ارایه شده در فورم غلط و یا ناخوانا رد خواهد گردید.
- دیاگرام پروسه درخواستی رجستریشن کمپنی در ضمیمه 4 ارایه گردیده است.

## 3. ارزیابی درخواستی

- ارزیابی درخواست هابه اساس مراعات نوبت (First In First Out) صورت خواهد گرفت.
- ارزیابی درخواست رجستریشن کمپنی توسط یک کمیته تخنیکی صورت میگیرد.
- در جریان ارزیابی اسناد کمپنی، ریاست عمومی امور فارمسی ممکن از درخواست کننده تقاضای معلومات و اسناد اضافی کمکی را نماید. درخواست کننده باید معلومات و اسناد تقاضا شده را در مدت شصت (60) روز تقویمی از تاریخ دریافت استعمال فراهم سازد. بعد از سپری شدن مدت زمان شصت (60) روز تقویمی اگر از درخواست کننده کدام پاسخ و یا جواب دریافت نگردد درخواستی ارایه شده رد میگردد. درخواست کننده در صورت تقاضا میتواند یک درخواستی جدید را ترتیب و ارایه نماید.

## III. تصمیم وزارت صحت عامه ریاست عمومی امور فارمسی

به اساس نتایج بدست آمده از ارزیابی اسناد ارایه شده توسط وزارت صحت عامه و پیشنهاد ریاست عمومی فارمسی تصمیم نهایی در مورد تایید و یا رد درخواست اخذ میگردد و تصمیم اتخاذ شده توسط ریاست عمومی امور فارمسی به درخواست کننده ابلاغ میگردد.

### نمبر رجستریشن فابریکه

- زمانی که در خواستی رجستریشن کمپنی الزامات رجستریشن را تکمیل نمود میتواند، شماره رجستریشن و تاییدی مقام وزارت صحت عامه را کسب کند.

## سیستم رجستریشن کمپنی دوایی

- شماره رجستریشن مشخص بوده و به کمپنی داده میشود که نام و هویت آن در اسناد رجستریشن مشخص شده باشد و این شماره رجستریشن نباید برای کمپنی های دیگر استفاده شود.  
**تصدیق نامه رجستریشن کمپنی:** تصدیق نامه رجستریشن کمپنی باذکر نام و آدرس کمپنی که در اسناد رجستریشن مشخص شده است عنوانی کمپنی صادر میگردد.

**رد و تعلیق درخواست:** هرگاه در اسناد ارایه شده نواقص موجود باشد و یا درخواست مطابق الزامات رهنمود نباشد، ریاست عمومی امورفارمسی میتواند درخواست رجستریشن کمپنی را رد و یا به حالت تعلیق درآورد.

**درخواست دوباره برای رجستریشن کمپنی رددشده:** درخواست دوباره برای رجستریشن کمپنی که به دلیل عدم پیروزی از الزامات رهنمود رد شده است، مدت یک (1) سال بعد از رد شدن قابل قبول نیست.

### استیناف خواهی در برابر تصمیم وزارت صحت عامه – ریاست عمومی امورفارمسی

- هرگاه درخواست رجستریشن یک کمپنی از طرف وزارت صحت عامه – ریاست عمومی امورفارمسی رد میگردد، درخواست کننده میتواند به صورت کتبی به بورد ملی دوا و غذا با استفاده از فورم تعیین شده ریاست عمومی امورفارمسی استیناف طلب شود.
- تمام درخواست های استیناف باید در مدت پانزده (15) روز تقویمی بعد از تاریخ ابلاغ تصمیم ریاست عمومی امورفارمسی صورت گیرد.
- به مدت شصت (60) روز تقویمی بعد از تاریخ استیناف طلبی فرصت داده میشود تا معلومات و اسناد کمکی ارایه گردد. اگر معلومات موردنیاز در مدت زمان متذکره ارایه نگردد، به استیناف رسیده گی نخواهد شد.
- هیچ نوع درخواست برای تمدید مدت تعیین شده پذیرفته نمیشود.
- تصمیم شورای بورد ملی دوا و غذا در مورد هر استیناف نهایی میباشد.

### ابطال و تعلیق امتیاز رجستریشن کمپنی

- جواز کمپنی رجستریشن شده در موارد ذیل میتواند باطل و معلق گردد.
- در صورتیکه دریافت شود اسناد ارایه شده واقعی و بسنده نبوده یا در آن تقلب صورت گرفته است.
- اگر مشخص شود که توريد کننده شیوه های خوب توريد را رعایت نمی نماید و یا به هر دلیلی دیگر مرتکب تخلفات مکرر شده باشد.
- در صورتیکه طی سه سال متواتر توريد هیچ یک از محصولات ثبت شده صورت نگیرد ریاست عمومی امورفارمسی میتواند جواز رجستریشن کمپنی را باطل نماید.
- در صورتیکه حداقل سه قلم ادویه توريدی کمپنی از لحاظ کنترل کمی و کیفی مطابق معیارهای بین المللی ثابت نگردد، ریاست عمومی امورفارمسی میتواند جواز رجستریشن کمپنی را باطل نماید.
- به هر دلیل دیگری که ریاست عمومی امورفارمسی حین ابطال رجستریشن کمپنی توجیه نماید.



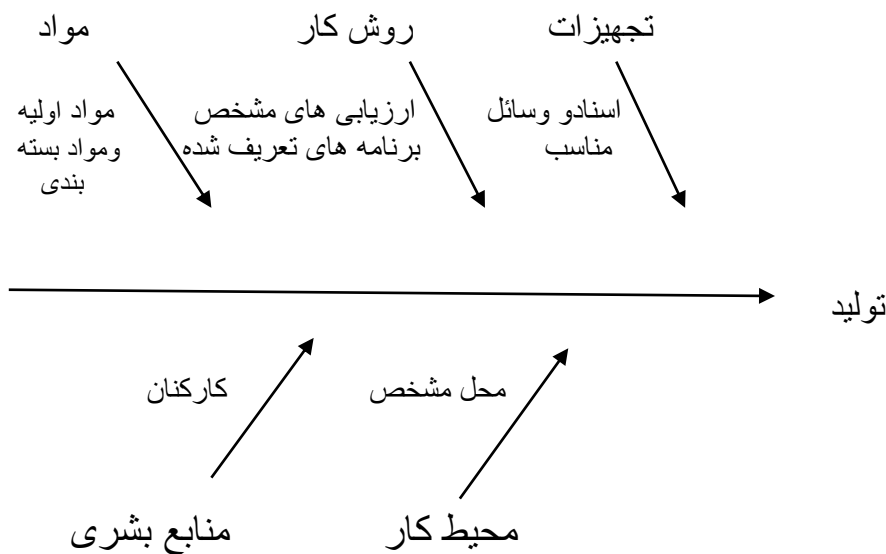
## سیستم راجستریشن کمپنی دوایی

به محض ابطال و تعلیق جواز راجستریشن کمپنی، کمپنی باید فوراً تصدیق نامه رابه ریاست عمومی امور فارمسی برگرداند. (2)

### کمپنی/شرکت های تولید ادویه

فابریکه تولید ادویه به محلی گفته میشود که در آن ادویه به مقدار کم و زیاد تولید شده و بعد از کنترل فزیکیمیای و بیولوژیکی جهت مصرف به مارکیت دوایی ارسال می گردد در واقع فابریکه تولید ادویه یک موسسه تولیدی و یک واحد صنعتی است. که نه تنها شرایط عمومی یک واحد تولیدی را دارا می باشد بلکه باید دارای لابراتوار مجهز کنترل تحقیق و فورمولیشن بوده و مسایل علمی و فنی بر امور تجارتي آن ارجحیت دارد.

یک فابریکه تولید ادویه میتواند به گونه شیماتیک به مثل یک محوطه فرض گردد، که در آن مواد اولیه، مواد فعال، مواد سواغیه و مواد بسته بندی داخل میگردد و از آن محصولات با کیفیت معین و مواد فاضله خارج میگردد. (1)



شکل (1): بیانگر محیط و موارد مورد نیاز برای تولید ادویه را نشان میدهد.

## رجستریشن کمپنی های تولیدی داخلی

**شرایط جواز تولید :** جواز تولید ادویه و سایر لوازم طبی به شخص حقیقی یا حکمی داده میشود، که واجد شرایط ذیل باشد:

- شخص حقیقی سن هجده سالگی را تکمیل نموده باشد.
- از حقوق مدنی محروم نگردیده باشد.
- مرتکب جرم و جنایت نگردیده باشد.

### جواز فعالیت تولید

1. درخواست تأسیس شرکت (کمپنی) تولید ادویه و سایر لوازم طبی را بامشخص نمودن نکات ذیل به وزارت صحت عامه ارائه می نماید:

- سرمایه ابتدائی.
  - ساحه فعالیت.
  - تعداد اقلام تولید.
  - نوعیت محصولات دوائی.
  - امکانات تخنیکی و تجهیزاتی.
  - امکانات نیروی بشری.
  - شرایط استخدام کارکنان فنی و اداری.
2. اداره امورفارمسی درخواست را در خلال مدت حد اکثر سه ماه ارزیابی و در مورد رد یا قبول آن با دلایل موجه به درخواست دهنده اطلاع می دهد.
3. جواز فعالیت تولید ادویه و سایر لوازم طبی بعد از ارزیابی و تأیید هیئت اداره امورفارمسی از طرف اداره امورفارمسی صادر میگردد.
4. جواز فعالیت در بدل پرداخت مبلغ پنجاه هزار (۵۰۰۰۰) افغانی از طرف اداره امورفارمسی اعطا میگردد.

**شرایط ایجاد شرکت تولیدی :** شرکت (کمپنی) تولید ادویه و سایر لوازم طبی تحت شرایط ذیل ایجاد میگردد .

- داشتن نقشه شرکت (کمپنی).
- داشتن ماشین آلات و دستگاه های تخنیکی مطابق معیارهای قبول شده بین المللی.
- داشتن لابراتوار مجهز تجزیه کمی و کیفی ادویه.
- داشتن فارمسستان، معاون فارمسستان و کارکنان ماهر با رعایت صلاحیت مسلکی آنها.
- داشتن مواد خام معیاری و باکیفیت، جهت تولید ادویه باکیفیت و مطابق بامعیارهای قبول شده بین المللی.

## سیستم راجستریشن کمپنی دوايي

---

توليد ادويه مطابق معيارهاي بين المللي : شرکت (کمپنی) توليد ادويه اعم از دولتي وخصوصی مکلف است ادويه وسایر لوازم طبی رامطابق معيارهاي قبول شده بين المللي توليد نماید.

### تجزیه کمی وکیفی

1. شرکت توليد ادويه وسایر لوازم طبی مکلف است محصولات توليدي خویش را قبل از عرضه به بازار جهت تجزیه کمی وکیفی به اداره کنترول وتامین کیفیت ادويه ومواد غذائی وزارت صحت عامه ارسال نماید.
2. شرکت میتواند بعد از تصدیق اداره کنترول وتامین کیفیت ادويه ومواد غذائی وتائید رسمی اداره امورفارمسی ادويه وسایر لوازم طبی را جهت فروش عرضه نماید.

بسته بندی محصولات توليدي : شرکت(کمپنی) توليد ادويه وسایر لوازم طبی مکلف است مطالب ذیل را بالای بسته بندی محصولات توليدي خویش تحریر نماید.

- نام جنریک ادويه.
- مقدارفی واحد وزن یا حجم شکل دوائی.
- تاریخ توليد وانقضاء.
- شماره دسته یا (Batch Number).
- قیمت فروش پرچون.
- نام وآدرس شرکت (کمپنی) توليد ادويه وسایر لوازم طبی.
- هدایت لازمه (بروشور) به یکی از زبان های رسمی کشور.(5)

## رجستریشن کمپنی تولیدی خارجی

### مقتضیات عمومی ثبت

- کمپنی های خارجی تولید ادویه که میخوانند محصولات خویش را در مارکیت دوایی افغانستان عرضه نمایند باید اولاً کمپنی مذکور در ریاست عمومی امور فارمسی رجستریشن گردد.
- تمام درخواست ها، معلومات و اسناد کمکی باید به یکی از لسان های انگلیسی، دری و پشتو باشد.
- تمام درخواست باید در اوراق A4 با نوشته واضح و خوانا به سایز حداقل (12) باشد و هر صفحه به شکل X از Y شماره گذاری گردد. (جزاز کل مثلاً صفحه 1 از 30)
- درخواست برای رجستریشن کمپنی خارجی تولید ادویه باید در فورم تعیین شده ریاست عمومی امور فارمسی باشد.
- فورم باید توسط یک شخص باصلاحیت و باکیفیت خانه پری گردد. شخص باید اطمینان دهد، تمام معلومات به ریاست عمومی امور فارمسی ارائه نموده است، درست و واقعی میباشد.
- درخواست کننده باید بداند در صورتیکه اظهارات و معلومات غلط و نادرست را همراه با فورم به ریاست عمومی امور فارمسی ارائه نماید، تخلف شمرده شده و مقصر شناخته خواهد شد.
- ریاست عمومی امور فارمسی حین رجستریشن کمپنی خارجی تولید ادویه از کمپنی تولید جهت اطمینان از آدرس فزیکلی کمپنی، نوعیت کار، کیفیت خطوط تولیدی، معیاری بودن کمپنی و رعایت اصول شیوه های خوب تولید (GMP) میتواند بازدید نماید.
- تمام معلوماتی که به ریاست عمومی امور فارمسی ارائه میگردد، محرمانه بوده و بصورت مصئون حفظ و نگهداری میگردد.
- هر شخص حقوقی میتواند به شرایط رعایت و اجرای قوانین، مقررات و ضوابط ریاست امور فارمسی، اصول (CGMP) (Current Good Manufacture Practice) و اعطای منظوری مقام وزارت صحت عامه به احداث پروژه دواسازی بپردازد.

## طی مراحل درخواست رجستریشن کمپنی

### 1. ارائه درخواستی

- درخواست برای رجستریشن کمپنی باید در فورم تعیین شده ریاست عمومی امور فارمسی باشد. (مراجعه به "ضمیمه 1" فورم درخواست رجستریشن کمپنی خارجی تولید ادویه و "ضمیمه 2" رهنمای خانه پری فورم درخواست رجستریشن کمپنی خارجی تولید ادویه) نسخه فورم رامیتوان از ویب سایت انترنیتی ریاست عمومی امور فارمسی ([www.gdpa.gov.af](http://www.gdpa.gov.af)) بدست آورد.
- درخواستی و اسناد باید بشکل چاپی و الکترونیکی در پروگرام PDF و Microsoft Word در یک CD/DVD ارائه گردد.
- درخواست کننده باید درخواستی رجستریشن را طی دوکاپی به ریاست عمومی امور فارمسی ارائه نماید.

## سیستم راجستریشن کمپنی دوابی

- درخواستی باید مطابق این رهنمود توسط اسناد متمم بطور درست تکمیل گردد. برای حصول اطمینان از اینکه اسناد ارایه شده مکمل بوده، باید چک لست ارایه شده در ضمیمه 3 راخانه پری وضم اسناد به ریاست عمومی امورفارمسی تسلیم گردد.
- درخواستی و اسناد بشکل فزیکي به ریاست عمومی امورفارمسی در آدرس ذیل تسلیم داده شود.

ریاست عمومی امورفارمسی  
آمریت ثبت و صدور مجوز  
شاه دوشمشیره "ع"  
کابل افغانستان

- تسلیم دهی درخواستی و اسناد باید ذریعه گرفتن وقت ملاقات با دفتر مربوطه که آدرس آن در فوق ذکر کرده است صورت گیرد.

### 2. چک درخواستی

- درخواست های ارایه شده در مدت ده (10) روز کاری از نظر تکمیل بودن آن چک خواهد گردید. ریاست عمومی امورفارمسی ممکن ذریعه استعمال از درخواست کننده تقاضای معلومات و اسناد اضافی کمکی رانماید. درخواست کننده باید معلومات و اسناد تقاضا شده را در مدت شصت (60) روز تقویمی از تاریخ دریافت استعمال فراهم سازد. با دریافت جواب، معلومات و اسناد تقاضا شده از نظر تکمیل بودن چک خواهد شد. در صورتیکه بعد از سپری شدن مدت زمان شصت (60) روز تقویمی از درخواست کننده کدام پاسخ ویا جواب دریافت نگردید درخواستی متذکره جهت ارزیابی پروسس نخواهد گردید. در این صورت ریاست عمومی امورفارمسی یک مکتوب عدم قبول اسناد در ضم اسناد ارایه شده به درخواست کننده صادر خواهد نمود. درخواست کننده در صورت تقاضا میتواند درخواستی جدید را ترتیب و ارایه نماید.
- درخواستی وقتی پذیرفته میشود که اسناد مورد نیاز تکمیل شده باشد درین صورت ریاست عمومی امورفارمسی یک سند تصدیق دریافت درخواستی به درخواست کننده ارایه خواهد نمود.
- درخواستی ناقص، ارایه شده در فورم غلط و یا ناخوانا رد خواهد گردید.
- دیاگرام پروسه درخواستی راجستریشن کمپنی در ضمیمه 4 ارایه گردیده است.

### 3. ارزیابی درخواستی

- ارزیابی درخواست هابه اساس مراعات نوبت (First In First Out) صورت خواهد گرفت.
- ارزیابی درخواست راجستریشن کمپنی توسط یک کمیته تخنیکي صورت میگیرد.
- در جریان ارزیابی اسناد کمپنی، ریاست عمومی امورفارمسی ممکن از درخواست کننده تقاضای معلومات و اسناد اضافی کمکی را نماید. درخواست کننده باید معلومات و اسناد تقاضا شده را در مدت شصت (60) روز تقویمی از تاریخ دریافت استعمال فراهم سازد. بعد از سپری شدن مدت زمان شصت (60) روز تقویمی اگر از درخواست کننده کدام پاسخ ویا جواب دریافت نگردد درخواستی ارایه شده رد میگردد. درخواست کننده در صورت تقاضا میتواند یک درخواستی جدید را ترتیب و ارایه نماید.

## سیستم رجستریشن کمپنی دوايي

**تصميم وزارت صحت عامه رياست عمومي امورفارمسي :** به اساس نتايج بدست آمده از ارزيابي اسناد ارايه شده توسط وزارت صحت عامه و پيشنهاد رياست عمومي فارمسي تصميم نهايي در مورد تاييد و يارد درخواست اخذ ميگيرد. و تصميم اتخاذ شده توسط رياست عمومي امور فارمسي به درخواست کننده ابلاغ ميگردد.

### نمبر رجستريشن فابريکه

- زماني که در خواستي رجستريشن کمپني الزامات رجستريشن را تکميل نمود ميتواند شماره رجستريشن و تاييدي مقام وزارت صحت عامه را کسب کند.
- شماره رجستريشن مشخص بوده و به کمپني داده ميشود که نام و هويت آن در اسناد رجستريشن مشخص شده باشد. و اين شماره رجستريشن نبايد براي کمپني هاي ديگر استفاده شود.

**تصديق نامه رجستريشن کمپني :** تصديق نامه رجستريشن کمپني با ذکر نام و آدرس کمپني که در اسناد رجستريشن مشخص شده است عنواني کمپني صادر ميگردد.

**رد و تعليق درخواست :** هرگاه در اسناد ارايه شده نواقص موجود باشد و يا درخواست مطابق الزامات رهنمود نباشد، رياست عمومي امورفارمسي ميتواند درخواست رجستريشن کمپني را رد و يا به حالت تعليق درآورد.

### استيناف خواهي در برابر تصميم وزارت صحت عامه – رياست عمومي امورفارمسي

- هرگاه درخواست رجستريشن يك کمپني از طرف وزارت صحت عامه – رياست عمومي امورفارمسي رد ميگردد، درخواست کننده ميتواند به صورت کتبي به بورد ملي دوا و غذا با استفاده از فورم تعيين شده رياست عمومي امورفارمسي استيناف طلب شود.

- تمام درخواست هاي استيناف بايد در مدت پانزده (15) روز تقويمي بعد از تاريخ ابلاغ تصميم رياست عمومي امورفارمسي صورت گيرد.

به مدت شصت (60) روز تقويمي بعد از تاريخ استيناف طلبي فرصت داده ميشود تا معلومات و اسناد کمي ارايه گردد. اگر معلومات موردنياز در مدت زمان متذکره ارايه نگرده، به استيناف رسیده گی نخواهد شد.

- هيچ نوع درخواست براي تمديد مدت تعيين شده پذيرفته نميشود.

- تصميم شوراي بورد ملي دوا و غذا در مورد هر استيناف نهايي ميباشد.

- فورم الکترونيکی استيناف خواهي راميتوان از ويب سايت انترنيتي رياست عمومي امورفارمسي دريافت نمود ([www.gdpa.gov.af](http://www.gdpa.gov.af)) بايد فورم خانه پري و تکميل شده چاپي به بورد ملي دوا و غذا ارايه گردد. نمونه فورم درخواست استيناف خواهي در ضميمه "5" ارايه گرديده است.

**درخواست دوباره براي رجستريشن کمپني رديده :** درخواست دوباره براي رجستريشن کمپني که به دليل عدم پيروي از الزامات رهنمود رد شده است، مدت يك (1) سال بعد از رد شدن قابل قبول نيست.

## ابطال و تعلیق امتیاز رجستریشن کمپنی

- جواز کمپنی رجستریشن شده در موارد ذیل میتواند باطل و معلق گردد.
  - در صورتیکه دریافت شود اسناد ارایه شده واقعی و بسنده نبوده یا در آن تقلب صورت گرفته است.
  - اگر مشخص شود که تولید کننده شیوه های خوب تولید (GMP) را رعایت نمی نماید و یابه هر دلیلی دیگر مرتکب تخلفات مکرر شده باشد.
  - در صورتیکه طی سه سال متواتر توريد هیچ یک از محصولات ثبت شده صورت نگیرد ریاست عمومی امور فارمسی میتواند جواز رجستریشن کمپنی را باطل نماید.
  - در صورتیکه حداقل سه قلم ادویه تولیدی کمپنی از لحاظ کنترل کمی و کیفی مطابق معیارهای بین المللی ثابت نگردد، ریاست عمومی امور فارمسی میتواند جواز رجستریشن کمپنی را باطل نماید.
  - به هر دلیل دیگری که ریاست عمومی امور فارمسی حین ابطال رجستریشن کمپنی توجیه نماید.
- به محض ابطال و تعلیق جواز رجستریشن کمپنی، کمپنی باید فوراً تصدیق نامه رابه ریاست عمومی امور فارمسی برگرداند.

## الزامات رجستریشن کمپنی خارجی تولید ادویه

درخواست کننده مکلف است تا اسناد و معلومات ذیل را جهت رجستریشن کمپنی به ریاست عمومی امور فارمسی ارایه نماید.

### 1. نامه درخواست متقاضی

- نامه است که ذریعه آن فورم درخواست و اسناد مربوطه تسلیم داده میشود که در سر برگ اصلی کمپنی، شرکت درخواست کننده میباشد.
- نامه درخواستی باید توسط شخص مسؤل با ذکر تاریخ و امضای شخص مسؤل باشد که این شخص میتواند رئیس و یا معاون کمپنی دواپی درخواست کننده بوده میتواند.

### 2. فورم درخواست تکمیل شده و امضاء

- برای رجستریشن کمپنی دواپی یک فورم خانه پری شده همراه با ذکر تاریخ و امضاء الزامی میباشد، و نسخه از فورم درخواستی را میتوان از ادرس انترنیتی ریاست عمومی امر فارمسی ([www.gdpa.gov.af](http://www.gdpa.gov.af)) بدست آورد.
- فورم باید توسط شخص مسؤل و با صلاحیت امضاء گردد. و از معلومات ارایه شده که به صورت درست و واقعی است مطمئن شود. درخواست کننده باید بداند در صورت معلومات غلط و یا اظهارات نادرست به ریاست عمومی فارمسی ارایه شود تخلف شمرده شده و درخواست وی برای رجستریشن کمپنی دواپی رد میگردد.
- فورم خانه پری شده بشکل نسخه چاپی و الکترونیکی ارایه گردد.

### 3. نامه تفویض اختیارات

- درخواست کننده باید نامه تفویض اختیارات را از کمپنی خارجی تولید ادویه حین درخواست رجستریشن کمپنی ارائه نماید. ( در صورتیکه خود کمپنی خارجی درخواست برای ایجاد نماید موجودیت نامه تفویض ضروری نیست. )
- نامه تفویض اختیارات باید در سر برگ اصلی کمپنی خارجی تولید ادویه باذکر تاریخ و امضاء رئیس و یا معاون کمپنی خارجی ارائه گردد.

### 4. جواز تولید ادویه

- یک نسخه نافذ و معتبر جواز تولید ادویه را که توسط وزارت صحت عامه یا اداره تنظیم امور دوایی کشور مؤلّد صادر شده باشد ارائه گردد. در صورتیکه اضافه تر از یک محل تولید باشد باید برای هر محلات تولید جواز تولید ادویه را فراهم نماید.
- \* کمپنی تولید ادویه باید توسط سه ارگان با صلاحیت کشور مؤلّد یعنی وزارت صحت عامه، وزارت تجارت و وزارت خارجه تصدیق و از طریق اتشه تجارتي سفارت افغانستان در آن کشور تائید و ارائه گردد. در صورت عدم موجودیت سفارت افغانستان در آن کشور باید جواز تولید ادویه توسط سفیر غیر مقیم تائید گردد.
- نام مالک کمپنی و نوعیت کمپنی که آیا به شکل انفرادی، شراکتی و یا سهامی فعالین می کند معلومات ارائه شود.
- (در صورت شراکتی نام شرکا و در صورت سهامی نام و مقام هر سهم دار ارائه گردد.)

**تجدید جواز :** شرکت تولید ادویه وسایر لوازم طبی مکلف است بعد از انقضای مدت سه سال جواز فعالیت خویش را بانظرداشت حکم ماده چهارم این مقررہ تجدید نماید.

### 5. پروفایل کمپنی : یک نسخه به روز و مکمل معرفت نامه یا پروفایل کمپنی را ارائه نماید.

### 6. تصدیق نامه شیوه های خوب تولید (GMP)

- یک نسخه نافذ و معتبر تصدیق نامه شیوه های خوب تولید ( Good Manufacturing Practice ) که توسط یک نهاد معتبر صادر شده باشد ارائه نماید. در صورتیکه اضافه تر از یک محل تولید موجود باشد برای هر یک از محلات تولید تصدیق نامه شیوه خوب تولید (GMP) را فراهم نماید.
- سایر معلومات اضافی مانند ( تصدیق نامه اداره دوا و غذای ایالات متحده امریکا، تصدیق نامه کشور های دارای سیستم سختگیرانه، و غیره ) را ارائه نماید.



**7. تصدیق نامه سازمان بیت المللی ستندرد (ISO) :** یک نسخه تصدیق نامه سازمان بین المللی ستندرد (International Organization for Standardization) و یا سازمان های معتبر بین المللی در مورد مدیریت کیفیت را ارایه نماید.

**8. لست محصولات در معرض فروش :** لست محصولات تولیدی از کمپنی را که در معرض فروش در کشور مؤلد یا سایر کشور های که محصولات دواپی این کمپنی را مورد استفاده قرار میدهند. که این لست مذکور شامل نام تجاری، نام جنریک، سایز بسته بندی، شکل دواپی، عمر محافظتی، تاریخ و شماره رجستریشن محصولات دواپی است (هر صفحه از لست محصولات باید توسط کمپنی و اداره تنظیم دواپی مهر و توسط شخص مسؤل امضاء و تائید گردد)

**9. میزان مجموعی معاملات :** میزان مجموعی معاملات کمپنی مؤلد در سه سال گذشته، که هر سال بشکل جداگانه با تفکیک فروشات خارجی و داخلی را نماید. (ارایه اسناد اثباتیه برای فروشات داخلی و خارجی ضروری میباشد.)

**10. وضعیت رجستریشن کمپنی خارجی تولید ادویه در کشور مؤلد و سایر کشورها**  
معلومات در مورد وضعیت رجستریشن محصولات دواپی کمپنی خارجی در کشور مؤلد و سایر کشور های وارد کننده از محصولات دواپی این کمپنی را ارایه نماید، که اینکه محصولات کمپنی مذکور اجازه عرضه به بازار دواپی را دریافت نموده، معطل شده، رد شده، صرف نظر شده (توسط درخواست کننده بعد از دریافت اجازه عرضه به بازار) و یا هم توسط مرجع با صلاحیت به تعلیق آمده.

\* حداقل باید سه نسخه تصدیق نامه رجستریشن محصولات دواپی در کشور مؤلد و سایر کشور ها صادر شده را ضمیمه نمایید. تصدیق نامه باید توسط سه ارگان با صلاحیت کشور مؤلد یعنی وزارت صحت عامه، وزارت تجارت و وزارت خارجه تصدیق و از طریق اتشه تجارتي سفارت افغانستان در آن کشور تائید و ارایه گردد. در صورت عدم موجودیت سفارت افغانستان در آن کشور باید جواز تولید ادویه توسط سفیر غیر مقیم تائید گردد. (2)

## 11. PMF یا ماستر فایل محل تولید

PMF مخفف کلمات Product & plant Master File است. ارگانهای تنظیم امور دوایی سوالاتی را جهت بررسی شرایط فنی و صحتی کمپنی های تولید کننده محصولات آرایشی و دوایی مطرح کرده که این سوالات باید در PMF پاسخ داده شود. نام آدرس کمپنی، تاریخ تاسیس کمپنی، نوع محصولات (مثلا کریم های آرایشی، محصولات دوایی صحتی، رنگ مو عطر اسپری) نام برند محصولاتی که در آن کمپنی تولید میشود، مشخصات پرسونل کمپنی، مشخصات ساختمانها و امکانات و تجهیزات، وضعیت مستندسازی و تصدیق نامه ها، مشخصات واحد های تولیدی، نمونه برداری و کنترل همچنین مشخصات سیستم توزیع و شرح مختصر در رابطه عملیات موجودی در کمپنی دوایی باید در این فایل ذکر گردد.

دو نوع PMF موجود میباشد.

- Product Master File یا ماستر فایل محصولات
- Plant Master File یا ماستر فایل فابریکه

معمولا ماستر فایل محصولات و ماستر فایل فابریکه به صورت جداگانه اما هر دو در سربرگ کمپنی تولیدی با مهر و امضاء شرکت تهیه شود. PMF توسط خود کمپنی تولیدی صادر میشود و در واقع مجموعه اطلاعات است که در خصوص محل تولید، روش تولید و روش کنترل محصولات **یادداشت:** یک نسخه ماستر فایل محل تولید را ارایه نماید. در صورتیکه اضافه تر از یک محل تولید موجود باشد برای هر یک از محلات تولید یک نسخه ماستر فایل را ارایه نماید. (6)

ماستر فایل محل تولید شامل موارد ذیل میباشد

### 11.1 معلومات عمومی در مورد تولید کننده

#### 1. معلومات در مورد آدرس تولید کننده

- نام و آدرس رسمی تولید کننده
- نام و آدرس محل تولید، ساختمانها و واحدهای تولیدی که در محل مذکور موقعیت دارد.
- معلومات در مورد اشخاص ارتباطی کمپنی با ذکر شماره تیلیفون که در صورت مشکل و جمع آوری دوباره محصولات با آن در تماس شود
- نمبر شناسایی محل تولید بطور مثال تفصیلات طول البلد و عرض البلد (GPS)

#### 2. فعالیت های مجاز تولید دوایی در محل تولید

- توضیح مختصر در مورد فعالیت ها از جمله تولیدات، واردات، صادرات، توزیع و سایر فعالیت های که توسط اداره با صلاحیت کشور مربوطه اجازه داده شده باشد.
- لست محصولات دوایی که اکنون در محل تولید میگردد.
- لست بازرسی شیوه های خوب تولید (GMP) که در طی پنج سال گذشته از فابریکه صورت گرفته بشمول تاریخ بررسی و اداره که با صلاحیت که بررسی را انجام داده.

### 3. سایر فعالیت های تولیدی که در محل انجام میشود

- توضیحات در مورد فعالیت های غیر فارمیسیوتیکی که در محل تولید صورت میگیرد. (در صورتیکه موجود باشد باید توضیح گردد)

## 11.2 مدیریت کیفیت

### 1. سیستم مدیریت کیفیت تولید کننده

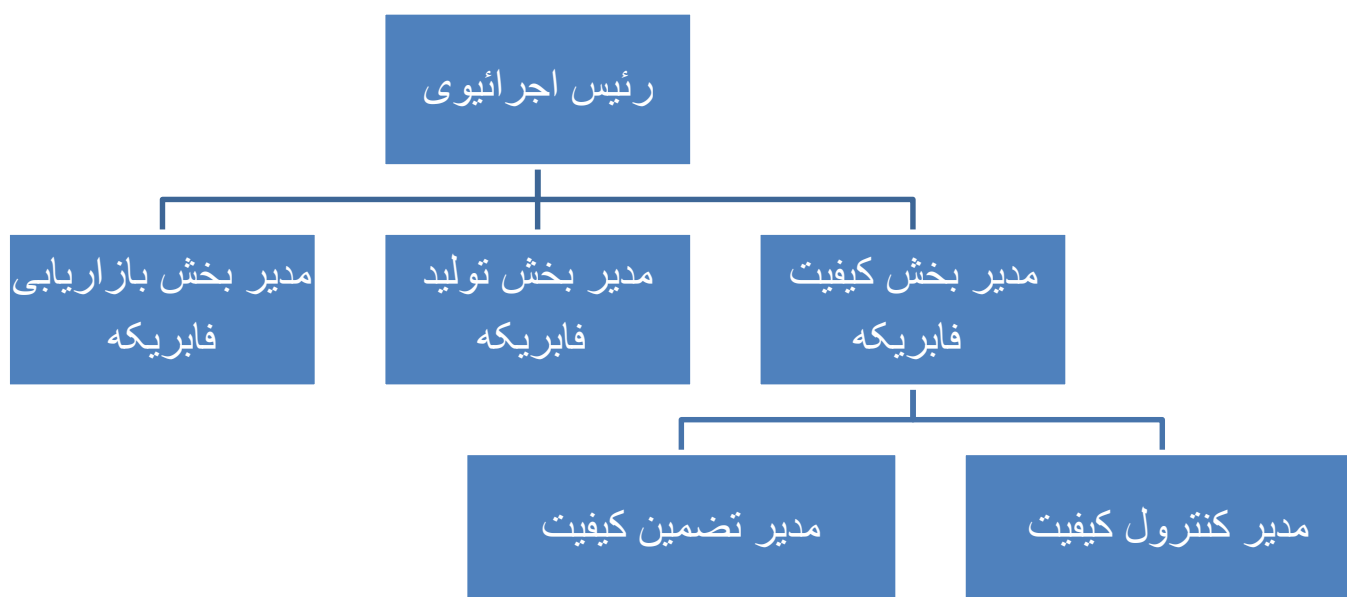
- شرکت (کمپنی) تولید ادویه اعم از دولتی و خصوصی مکلف است ادویه و سایر لوازم طبی را مطابق معیارهای قبول شده بین المللی تولید نماید.
- شرکت تولید ادویه و سایر لوازم طبی مکلف است محصولات تولیدی خویش را قبل از عرضه به بازار جهت تجزیه کمی و کیفی به اداره کنترل و تامین کیفیت ادویه و مواد غذایی وزارت صحت عامه ارسال نماید.
- شرکت میتواند بعد از تصدیق اداره کنترل و تامین کیفیت ادویه و مواد غذایی و تائید رسمی اداره امور فارمسی ادویه و سایر لوازم طبی را جهت فروش عرضه نماید.
- توضیح مختصر در مورد سیستم مدیریت کیفیت که توسط کمپنی اجرا میشود.

### 2. طرز العمل عرضه محصولات و یا ترخیص محصولات نهایی

- توضیحات مفصل در مورد شایستگی مورد نیاز (تحصیلات و تجربه کاری) شخص و یا اشخاص با صلاحیت یا شایسته مسئول تصدیق بیچ و روش ترخیص محصولات به بازار.
- معلومات کلی و جامع در مورد تصدیق بیچ و روش ترخیص محصولات به بازار
- نقش شخص با صلاحیت یا شایسته در مورد قرننن و ترخیص محصولات نهایی و ارزیابی ایجابات با اجازه نامه عرضه به بازار
- طرز العمل که برای ترخیص محصولات نهایی به بازار مورد استفاده قرار میگیرد.

### 11.3 کارمندان

- معرفی فارمستان مجرب بحیث مسئول تولید، مسئول تجزیه و کنترل در صورت امکان مسئولین R&D، Q.A، و تائید آنها توسط ریاست امور فارمی حتمی پنداشته میشود.
- ساختار تشکیلاتی کمپنی بشمول صلاحیت، مهارت ها و تجارب کارمندان مسؤل تنظیم امور مدیریت کیفیت، تولید، کنترل کیفیت، بسته بندی، ذخیره سازی و توزیع ادویه. (فارمست و دیگران)
- تعداد کارمندان مشغول در امور مدیریت کیفیت، تولید، کنترل کیفیت، بسته بندی، ذخیره سازی و توزیع ادویه
- پالیسی آموزش کارمندان و طرح پروگرامهای آموزشی
- مقررات صحی برای کارمندان مشغول در تولید
- مقررات حفظ الصحه کارمندان به شمول لباس های محافظتی



شکل (2) سیستم تشکیلاتی کارمندان فابریکه دوایی را توضیح میدهد.

## 11.4 ساختمان ها و وسایل

### (1) ساختمان ها

- توضیح مختصر در مورد کمپنی، اندازه محل تولید و لست ساختمان های کمپنی
- نقشه گدام ها و ساحات نگهداری همراه با ساحات ویژه برای ذخیره و جابجایی مواد خیلی زهری، خطرناک و حساس در صورت امکان
- توضیح مختصر در مورد شرایط نگهداری و ذخیره محصولات نهایی
- توضیح در مورد سیستم تنظیم حرارت و تهویه هوا ( Conditioning (HVAC، Heating، Ventilation and Air ) اصول تعریف شده تامین جریان هوا، درجه حرارت، رطوبت، تفاوت فشار و میزان تغییرات هوا و پالیسی گردش دوباره جریان هوا. (به فیصدی )
- توضیح در مورد سیستم آبرسانی کمپنی ( ترسیم طرح کلی سیستم آبرسانی )

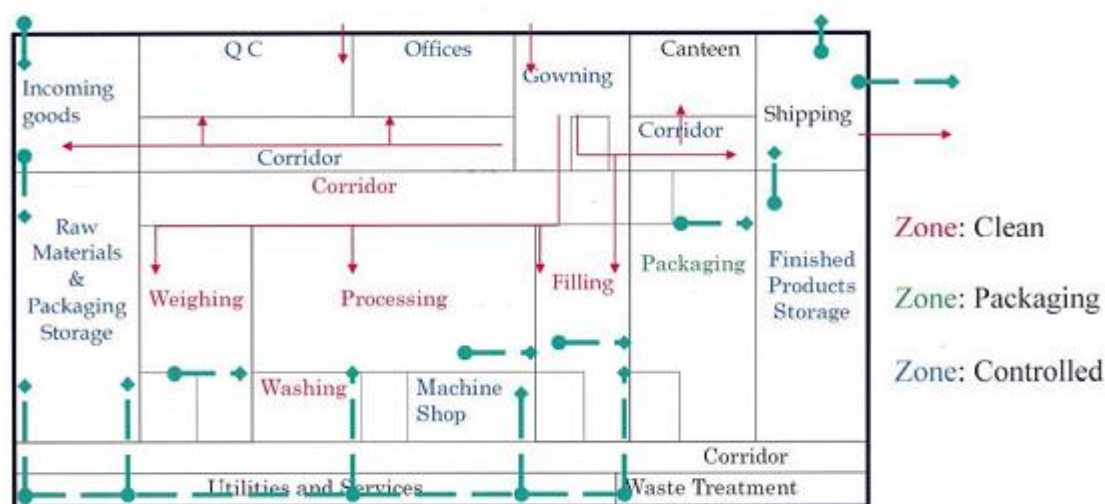
### زمین مورد نظر

- باید در شهرک صنعت دواسازی واقع شده باشد.
- باید در شعاع سه کیلو متری زمین مورد نظر صنایع ملوث شده از قبیل فابریکات تولید محصولات پتروشیمی، فارم های مرغ داری و غیره وجود نداشته باشد.
- آب در نظر گرفته شده برای مصرف در حد استاندارد و دارای درجه سختی پائین باشد.
- از لحاظ محیط زیست مشکلی ایجاد نکند.

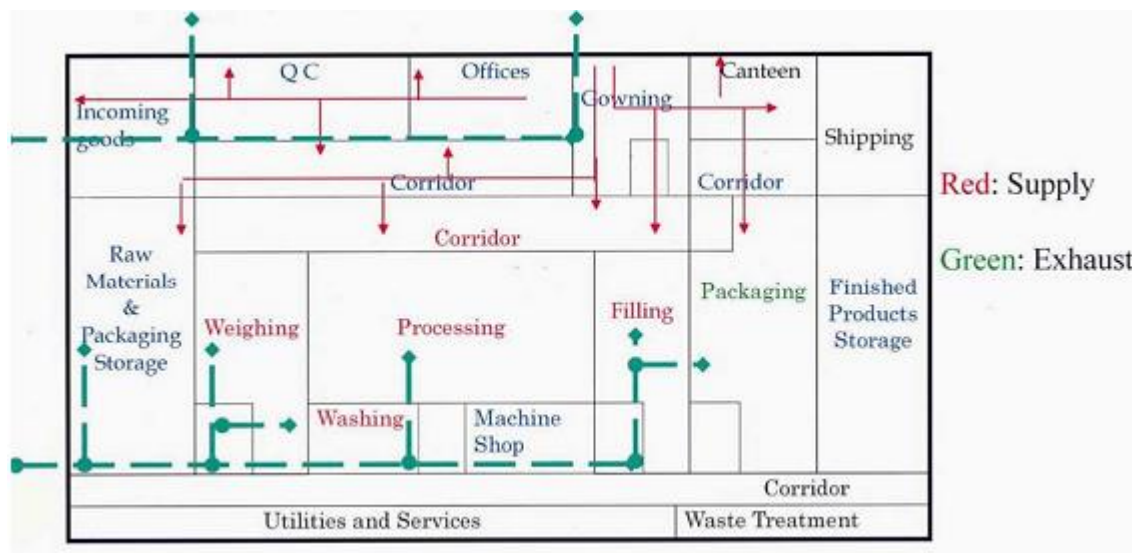
### نقشه فابریکه تولیدی

- نقشه تعمیر فابریکه توسط متقاضی ارائه گردد.
- در نقشه جغرافیای محل احداث پروژه و مکان ها همجوار آن تثبیت گردد.
- موقعیت پروژه مورد نظر، مشخصات ورودی و خروجی محصولات دوایی، پرسونل و مواد خام دوایی با رنگ های مختلف مشخص گردد.
- درج کلیه جزئیات در نقشه اعم از اطاق های توزین، نمونه برداری، گدام های بخش تولید، بسته بندی و سایر نیازمندی های ساختمانی پروژه ارائه گردد.
- مشخصات و شرایط مختلف سیستم تهویه و کلاس بندی ها با استفاده از رنگ های مختلفه شان مشخص گردد.
- محوطه اطراف پروژه از نظر فضا سازی (ساحه سبز) در نقشه متذکره مشخص گردد.
- بازدید کارشناسان از زمین مورد نظر، تهیه گزارش و تائید آن توسط بورد فنی امر لازمی است.

## سیستم راجستریشن کمپنی دوایی



شکل (3): نشان دهنده ساحات (a) گدام های مواد اولیه (b) گدام های مواد بسته بندی (c) ساحات ماشین های تولید تابلیت ها و کپسول (d) و سایر تسهیلات فابریکه (HVAC سیستم، تصفیه آب، دیگ بخار و غیره)



شکل (4): نشان دهنده بخش های (a) بخش تولید (b) بخش کنترل کیفیت (c) گدام ها (d) بخش توزیع (e) و سایر بخش های فابریکه، اتاق امنیت (6)

## 2) تجهیزات

- بعد از اكمال تعمیر، به منظور تورید ماشین آلات مورد نیاز پروژه از کمپنی های دست اول آفر اخذ و بعد از اجازه ریاست امور فارمسی به تورید آن اقدام نماید.
- توضیح و لست تجهیزات و ماشین هایی که در تولید از آن استفاده بعمل می آید. حفظ و مراقبت، عیار سازی و معتبر سازی (Maintenance Calibration and Validation)
- لست تجهیزات و ماشین هایی که در لابراتوار از آنها استفاده صورت میگیرد. حفظ و مراقبت، عیار سازی و معتبر سازی (Maintenance Calibration and Validation)
- توضیح در مورد میتود ها یا طرز العمل پاک کاری و اصول حفظ الصحه برای ساحات تولیدی، تجهیزات و ماشین آلات ساحه تولیدی

### 11.5 مستند سازی

- توضیح در مورد سیستم ترتیب اسناد و مدارک (بطور مثال سیستم الکترونیک و دستی)
- زمانیکه اسناد و دوسیه ها دور از محل نگهداری

### 11.6 تولید

#### 1) نوع محصولات

- نوع محصولات تولید شده (لست محصولات را با ظرفیت تولید آت ضمیمه می سازیم)
- معلومات در مورد مواد ویژه زهری و خطرناک مورد استفاده.

#### 2) پروسه معتبر سازی

- توضیح در مورد پالیسی عمومی پروسه معتبر سازی.
- پالیسی برای کاربرد مجدد و پروسس دوباره

#### 3) مدیریت مواد و ذخیره سازی

- تنظیم و جابجایی مواد ابتدایی، مواد بسته بندی، بخش عمده محصولات نهایی، به شمول نمونه برداری، قرننن، ترخیص و نگهداری
- تنظیم و رسیدگی به مواد و محصولات ردا شده.

**4) بسته بندی محصولات تولیدی :** شرکت (کمپنی) تولید ادویه و سایر لوازم طبی مکلف است مطالب ذیل را بالای بسته بندی محصولات تولیدی خویش تحریر نماید

- نام جنریک ادویه.
- مقدار فی واحد وزن یا حجم شکل دوائی.
- تاریخ تولید و انقضاء.
- شماره دسته یا (Batch Number).
- قیمت فروش پرچون.
- نام و آدرس شرکت (کمپنی) تولید ادویه و سایر لوازم طبی.
- هدایت لازمه (بروشور) به یکی از زبان های رسمی کشور.

### 11.7 کنترل کیفیت و تضمین کیفیت

- ارایه لست کارمندان متخصص در بخش کنترل کیفیت و تضمین کیفیت که شامل فارمسست، کیمیدان، و سایر اشخاص میشود.
- نام و آدرس لابراتوار کنترل کیفیت که بر علاوه لابراتوار کمپنی جهت انجام بعضی تست های خاص مورد استفاده قرار میگیرد.
- ارایه معلومات در مورد فعالیت های که در بخش کنترل کیفیت کمپنی دوایی بر حسب آزمایشات فزیک، کیمیاوی، مایکروبیولوژیکی، و بیولوژیکی صورت میگیرد.
- یک نسخه کامل از راهنمای سیستم کیفیت و مصنونیت و نسخه تصدیق نامه های دست داشته.
- ستاندارد های که در بخش کنترل کیفیت استفاده میشود. (فارمکوپي انگلستان، ایالات متحده امریکا، فارمکوپي بین المللی و غیره)
- طرز العمل هایی که برای رسیدگی به نواقص در کیفیت استفاده میشود.

### 11.8 توزیع، شکایت از نواقص محصول و جمع آوری دوباره

#### 1. توزیع

- نوع و موقعیت محل و شرکت های که محصولات از محل تولید به آنجا انتقال می یابد
- توضیح در مورد سیستمی که یک محیط منایب را هنگام حمل و نقل تامین مینماید، بطور مثال نظارت از کنترل درجه حرارت و سایر فکتور های تخریبی ادویه
- چگونگی توزیع محصولات و روشی که با آن قابلیت ردیابی (Traceability) محصولات حفظ میشود.

#### 2. شکایت از نواقص محصول و جمع آوری دوباره

توضیح سیستم رسیدگی به شکایات و جمع آوری دوباره محصولات در صورت بروز کدام مشکل.



## 11.9 بازرسی خودی

توضیح سیستم بازرسی خودی کمپنی با توجه به معیارات استفاده شده برای انتخاب ساحات که در جریان بازرسی پلان شده قرار خواهد گرفت و فعالیت های تعقیبی.

### مواد و روش کار

**مواد تحقیق:** از کتابچه، قلم و وسایل تکنالوژیکی جدید چون موبایل، کمره عکاسی، پرنتر، کمپیوتر و ماشین فوتو کاپی استفاده صورت گرفته است.

**روش تحقیق:** تحقیق هذا در ریاست عمومی امور فارمسی و کمپنی های تولیدی و تورییدی (امیرافغان، کیمیاگر، افغان فارما، آسیا فارما) که اقلام تولیدی و تورییدی کمپنی های دوایی شان به تناسب سایر کمپنی های دوایی دیگر نسبتاً بیشتر و نسبت به سایر کمپنی های دوایی دیگر معتبر تر میباشد، اجرا گردیده.

ضمن بازدید و مصاحبه مستقیم با مسئولین در ریاست عمومی امور فارمسی و دریافت رهنمود و شرایط برای راجستریشن کمپنی های تولیدی و تورییدی در ریاست عمومی فارمسی و بازدید و مصاحبه مستقیم با مسئولین در کمپنی های مختلف دوایی و طرح پرسشنامه در رابطه به چگونگی تطبیق سیستم راجستریشن کمپنی های دوایی در ریاست عمومی امور فارمسی معلومات لازم جمع آوری گردیده و نتایج بدست آمده مورد مناقشه قرار گرفته.

## نتیجه

نتایج از ریاست عمومی امور فارمسی و کمپنی های تولیدی و تورییدی را چنین ارایه می نمایم.

ضمیمه ها:

ضمیمه ۱: فورم درخواست ثبت کمپنی خارجی تولید ادویه

جمهوری اسلامی افغانستان

وزارت صحت عامه

ریاست عمومی امور فارمسی

آمریت ثبت و صدور مجوز

فورم درخواست ثبت کمپنی خارجی تولید ادویه

۱. شماره فورم درخواست (صرف برای استفاده ریاست عمومی امور فارمسی)		
<b>هدایات:</b>		
۱. درخواست کننده باید قبل از خانه پری فورم درخواستی "رهنمود ثبت کمپنی های خارجی تولید ادویه در افغانستان" و "زهنمای خانه پری فورم درخواستی" را در ضمیمه ۲ مطالعه نماید.		
۲. درخواست کننده باید درخواستی ثبت را طی دو نسخه چاپی و الکترونیکی در پروگرام های (PDF و Microsoft Word) در یک (CD/DVD) به ریاست عمومی امور فارمسی ارایه نماید. فورم باید تایپ شده باشد.		
۳. فورم درخواستی تکمیل و امضاء شده با ذکر تاریخ به آمریت ثبت و صدور مجوز ریاست عمومی امور فارمسی تسلیم داده شود.		
<b>۲. مشخصات کمپنی/شرکت درخواست کننده</b>		
۱.۲. اسم کمپنی/شرکت (به حروف درشت)		
۲.۲. شماره جواز تجارتي کمپنی/شرکت		
۳.۲. معلومات در مورد آدرس کمپنی/شرکت		
۱.۳.۲. کشور	۶.۳.۲. شماره فکس	
۲.۳.۲. ولایت	۷.۳.۲. ایمیل آدرس رسمی	
۳.۳.۲. شهر	۸.۳.۲. شماره تیلفون	
۴.۳.۲. آدرس پستی	۹.۳.۲. وبسایت کمپنی	
۵.۳.۲. کود پستی		
<b>یادداشت:</b>		
a لطفاً یک نسخه "نامه تفویض اختیارات" (Letter of Authorization) را از کمپنی تولیدی خارجی ضمیمه نماید.		
b لطفاً یک نسخه جواز تجارتي کمپنی/شرکت درخواست کننده را ضمیمه نمائید.		
<b>۳. مشخصات شخص درخواست کننده (شخصی که صلاحیت تسلیم دهی و طی مراحل درخواستی را به نمایندگی از کمپنی/شرکت دارد)</b>		
۱.۳. اسم		
۲.۳. تخلص		
۳.۳. وظیفه		
۴.۳. شماره تذکره یا پاسپورت		
۵.۳. ایمیل آدرس رسمی		
۶.۳. شماره تیلفون		
۷.۳. شماره فکس		
۸.۳. آدرس درخواست کننده		
۱.۸.۳. کشور	۴.۸.۳. آدرس ۱	
۲.۸.۳. ولایت	۵.۸.۳. آدرس ۲	
۳.۸.۳. شهر	۶.۸.۳. آدرس ۳	

## سیستم رجستریشن کمپنی دوايي

۴. مشخصات کمپنی خارجی تولید ادویه		
۱.۴	اسم کمپنی (به حروف درشت)	
۲.۴	سال تاسیس	
۳.۴	ویب سایت کمپنی	
۴.۴	آدرس دفتر مرکزی	
۵.۴	آدرس محل تولید ۱	
۱.۴.۴	کشور	۱.۵.۴ ولایت
۲.۴.۴	ولایت	۲.۵.۴ شهر
۳.۴.۴	شهر	۳.۵.۴ آدرس پستی
۴.۴.۴	آدرس پستی	۴.۵.۴ کود پستی
۵.۴.۴	کود پستی	۵.۵.۴ شماره فکس
۶.۴.۴	شماره فکس	۶.۵.۴ ایمیل آدرس
۷.۴.۴	آیمل آدرس رسمی	۷.۵.۴ شماره تلفون
۸.۴.۴	شماره تلفون	۸.۵.۴ شماره جواز تولید ادویه
		۹.۵.۴ شماره تصدیق نامه GMP
۶.۴	آدرس محل تولید ۲	
۱.۶.۴	ولایت	۱.۷.۴ ولایت
۲.۶.۴	شهر	۲.۷.۴ شهر
۳.۶.۴	آدرس پستی	۳.۷.۴ آدرس پستی
۴.۶.۴	کود پستی	۴.۷.۴ کود پستی
۵.۶.۴	شماره فکس	۵.۷.۴ شماره فکس
۶.۶.۴	ایمل آدرس	۶.۷.۴ آیمل آدرس
۷.۶.۴	شماره تلفون	۷.۷.۴ شماره تلفون
۸.۶.۴	شماره جواز تولید ادویه	۸.۷.۴ شماره جواز تولید ادویه
۹.۶.۴	شماره تصدیق نامه GMP	۹.۷.۴ شماره تصدیق نامه GMP
۸.۴	آدرس محل تولید ۴	
۱.۸.۴	ولایت	۱.۹.۴ ولایت
۲.۸.۴	شهر	۲.۹.۴ شهر
۳.۸.۴	آدرس پستی	۳.۹.۴ آدرس پستی
۴.۸.۴	کود پستی	۴.۹.۴ کود پستی
۵.۸.۴	شماره فکس	۵.۹.۴ شماره فکس
۶.۸.۴	ایمل آدرس	۶.۹.۴ آیمل آدرس
۷.۸.۴	شماره تلفون	۷.۹.۴ شماره تلفون
۸.۸.۴	شماره جواز تولید ادویه	۸.۹.۴ شماره جواز تولید ادویه
۹.۸.۴	شماره تصدیق نامه GMP	۹.۹.۴ شماره تصدیق نامه GMP
۵. تصدیق شخص مسئول از طرف شرکت درخواست کننده		
<p>من از طرف کمپنی "نام کمپنی/شرکت" بدین وسیله تصدیق میدارم که:</p> <p>۱.۵ تمام مشخصات که در این فورم درخواستی داده شده است درست میباشد.</p> <p>۲.۵ تمام ضمایم متعلق به این فورم درخواستی، ارقام، راپورها و معلومات موجود مربوط به کمپنی که ارایه گردیده است، درست میباشد.</p> <p>۳.۵ تعهد مینمایم که به قانون ادویه، مقرر تولید و توريد ادویه و لوازم طبیی پایند میباشدم.</p> <p>۴.۵ تعهد مینمایم که ریاست عمومی امور فارمسی وزارت صحت عامه را از هر نوع تغییر در مشخصاتیکه در این فورم درخواستی ارایه شده در جریان ارزیابی مطلع بسازم.</p> <p>من میدانم که هر نوع اظهارات نادرست مطابق قوانین افغانستان جرم بوده و تمام اسناد ارایه شده برای ارزیابی قابل برگشت نمیشد.</p>		

## سیستم رجستریشن کمپنی دوایی

---

تسلیم کننده:	
اسم: (به حروف درشت)	
وظیفه در کمپنی یا شرکت درخواست کننده (به حروف درشت)	
تاریخ:	
امضاء:	مهر کمپنی
دریافت کننده: (ریاست عمومی امور فارسی)	
اسم: (به حروف درشت)	
وظیفه: (به حروف درشت)	
تاریخ:	
امضاء:	

یادداشت: باید هر صفحه فورم درخواستی مهر و امضاء گردد.

## رهنمای خانه پری فورم درخواست رجستریشن کمپنی خارجی تولید ادویه

تذکر:

- تمام بخش های فورم درخواستی باید تکمیل گردد. و در جاهای که قابل تطبیق نیست کلمه "قابل تطبیق نیست یا ("NA" Not Applicable) را بنویسد.
- تمام اسناد باید به یکی از لسان ها انگلیسی، دری یا پشتو خانه پری گردد.
- در جاییکه متن ادامه میابد میتوان صفحه علیحده سایز (A4) را استفاده نمود و با ذکر ماخذ بخش مربوطه در عقب فورم درخواستی ضمیمه گردد.

### I. شماره فورم درخواست

این قسمت توسط ریاست عمومی امور فارمسی خانه پری میشود

### II. مشخصات کمپنی / شرکت درخواست کننده

➤ اسم کمپنی / شرکت

کمپنی / شرکتی ذکر شده در این بخش باید مقیم و رجستریشن شده افغانستان باشد. کمپنی / شرکتی که درخواست را ترتیب میکند بنام کمپنی / شرکت درخواست کننده یاد میشود برای هر درخواستی موفق جهت رجستریشن کمپنی، تصدیق نامه رجستریشن بنام کمپنی خارجی تولید ادویه صادر خواهد گردید. (لطفا یک نسخه "نامه تفویض اختیارات" (Letter of Authorization) از کمپنی خارجی تولید ادویه راضیمه نمایید.)

➤ شماره جواز تجارتي کمپنی / شرکت

شماره جواز تجارتي کمپنی / شرکت درخواست کننده را ارایه نماید، که توسط ریاست جواز نامه های وزارت تجارت و صنایع افغانستان صادر و در وزارت صحت عامه - ریاست عمومی امور فارمسی رجستریشن شده باشد. (نسخه جواز تجارتي کمپنی / شرکت درخواست کننده راضیمه نماید.)

➤ معلومات در مورد آدرس کمپنی / شرکت

معلومات ذیل را ارایه نماید.

- کشور: در این قسمت "افغانستان" بنویسید به بخش 1، 2 توجه نماید.
- ولایت: ولایتی را که کمپنی / شرکت درخواست کننده در افغانستان موقعیت دارد تحریر نماید.
- شهر: شهریکه کمپنی / شرکت درخواست کننده در افغانستان موقعیت دارد تحریر نماید.
- آدرس پستی: آدرس مشرح پستی کمپنی / شرکت درخواست کننده در افغانستان تحریر نماید.
- شماره فکس: شماره فکس کمپنی / شرکت درخواست کننده در افغانستان تحریر نماید. (اگر موجود باشد)
- ایمیل آدرس رسمی: ایمیل آدرس رسمی کمپنی / شرکت درخواست کننده در افغانستان را تحریر نماید. ایمیل آدرس رسمی عبارت از آدرسی میباشد که رسماً توسط کمپنی / شرکت جهت برقراری ارتباطات رسمی تعیین شده باشد.
- شماره تلفون: شماره تلفون کمپنی / شرکت درخواست کننده در افغانستان را تحریر نماید که برای تماس های رسمی تعیین شده است.
- ویب سایت کمپنی / شرکت: ویب سایت کمپنی / شرکت درخواست کننده را تحریر نماید. (اگر موجود باشد)



### III. مشخصات شخص درخواست کننده

شخص که صلاحیت تسلیم دهی وطی مراحل درخواستی را به نماینده گی از کمپنی / شرکت درخواست کننده دارد. شخص ذکر شده در این بخش باید هر زمان قابل دسترس باشد. ریاست عمومی امور فارمسی صرف با این شخص در جریان پروسه ارزیابی ابتدایی و بعد از اینکه کمپنی خارجی تولید ادویه در افغانستان راجستریشن گردید در تماس میباشد. درخواست کننده باید به خاطر داشته باشد که مسولیت کامل دارد تا مطمئن گردد تا تمام معلومات موجود و مربوطه برای حمایت درخواستی ارایه گردیده است.

- **اسم**  
اسم شخص درخواست کننده را تحریر نماید که در تذکره ویا پاسپورت ذکر است.
- **تخلص**  
تخلص شخص درخواست کننده را تحریر نماید که در تذکره ویا پاسپورت ذکر است.
- **وظیفه**  
وظیفه شخص درخواست کننده را در کمپنی/شرکت درخواست کننده تحریر نماید.
- **شماره تذکره ویا پاسپورت**  
شماره تذکره ویا پاسپورت شخص درخواست کننده را تحریر نماید.
- **ایمیل ادرس رسمی**  
ایمیل آدرس رسمی شخص درخواست کننده را تحریر نماید. ایمیل آدرس رسمی عبارت از آدرسی میباشد که رسماً توسط کمپنی جهت برقراری ارتباطات رسمی تعیین شده باشد. این ایمیل آدرس شخصی نمیباشد.
- **شماره تلیفون**  
شماره تلیفون شخص درخواست کننده را تحریر نماید که برای تماس رسمی تعیین شده است.
- **شماره فکس**  
شماره فکس شخص درخواست کننده را تحریر نماید.
- **آدرس شخص درخواست کننده**  
**کشور:** در این قسمت افغانستان بنوسید.  
**ولایت:** ولایت شخص درخواست کننده در افغانستان را تحریر نماید.  
**شهر:** شهر شخص در خواستکننده در افغانستان را تحریر نماید.  
**آدرس پستی:** آدرس پستی شخص درخواست کننده را تحریر نماید.

### IV. مشخصات کمپنی خارجی تولید ادویه

- **اسم کمپنی:**  
اسم کمپنی خارجی تولید ادویه
- **سال تاسیس:**  
سال تاسیس کمپنی را ارایه نماید که در تصدیق نامه تاسیس کمپنی که از طرف اداره با صلاحیت کشور مولد صادر شده است.
- **ویب سایت کمپنی:**  
ویب سایت کمپنی تولیدی خارجی ادویه را تحریر نماید.
- **آدرس دفتر مرکزی:**  
معلومات ذیل ارایه نماید.
- **کشور:** اسم کشوری را که کمپنی خارجی تولید ادویه در آن موقعیت دارد تحریر نماید.
- **ولایت:** اسم ولایتی که دفتر مرکزی در آن موقعیت دارد تحریر نماید.
- **شهر:** اسم شهری را که دفتر مرکزی کمپنی در آن موقعیت دارد تحریر نماید.

## سیستم رجستریشن کمپنی دوایی

- **آدرس پستی :** آدرس مشرح پستی دفتر مرکزی کمپنی را تحریر نماید.
- **کود پستی :** کود پستی دفتر مرکزی را تحریر نماید.
- **شماره فکس :** شماره فکس دفتر مرکزی کمپنی را تحریر نماید.
- **ایمیل آدرس رسمی :** ایمیل آدرس رسمی کمپنی را تحریر نماید. ایمیل آدرس رسمی عبارت از آدرسی میباشد که رسماً توسط کمپنی جهت برقراری ارتباطات رسمی تعیین شده باشد. این امل آدرس شخصی نمیباشد.
- **شماره تلفون :** شماره تلفون دفتر مرکزی کمپنی را تحریر نماید که برای تماس های رسمی تعیین شده است.

### آدرس محل تولید اول

معلومات ذیل را تحریر نماید.

- **ولایت :** اسم ولایتی که دفتر مرکزی در آن موقعیت دارد تحریر نماید.
  - **شهر :** اسم شهری را که دفتر مرکزی کمپنی در آن موقعیت دارد تحریر ننماید.
  - **آدرس پستی :** آدرس مشرح پستی دفتر مرکزی کمپنی را تحریر نماید.
  - **کود پستی :** کود پستی دفتر مرکزی را تحریر نماید.
  - **شماره فکس :** شماره فکس دفتر مرکزی کمپنی را تحریر نماید.
  - **ایمیل آدرس رسمی :** ایمیل آدرس رسمی کمپنی را تحریر نماید. ایمیل آدرس رسمی عبارت از آدرسی میباشد که رسماً توسط کمپنی جهت برقراری ارتباطات رسمی تعیین شده باشد. این ایمیل آدرس شخصی نمیباشد.
  - **شماره تلفون :** شماره تلفون دفتر مرکزی کمپنی را تحریر نماید که برای تماس های رسمی تعیین شده است.
  - **شماره جواز تولید ادویه :** شماره جواز تولید ادویه را ارایه نماید که توسط وزارت صحت عامه یا اداره تنظیم امور دوایی کشور مولد هنگام تاسیس محل تولید صادر شده است.
  - **شماره تصدیق نامه شیوه های خوب تولید :** شماره تصدیق نامه شیوه های خوب تولید را ارایه نماید که توسط نهاد معتبر برای محل تولید صادر شده باشد.
- یادداشت:** در صورت اضافه تر از یک محل تولید موجود باشد، برای هر یک از محلات تولید معلومات فوق را باید ارایه نماید.

### آدرس محل تولید دوم

### آدرس محل تولید سوم

### آدرس محل تولید چهارم

### آدرس محل تولید پنجم

## V. تصدیق شخص مسئول از طرف کمپنی / شرکت درخواست کننده

فورم در خواستی برای رجستریشن کمپنی باید بصورت درست تکمیل و امضاء گردد.

### تسلیم کننده

- اسم :** اسم شخصی را که صلاحیت تسلیم دهی و طی مراحل در خواستی را به نمایندگی از کمپنی / شرکت در خواست کننده دارد، بنوسید.
- وظیفه در کمپنی/شرکت درخواست کننده :** وظیفه شخص درخواست کننده در کمپنی/شرکت را بنوسید.
- تاریخ :** تاریخی را بنوسید که شخص درخواست کننده را به ریاست عمومی فارمسی ارایه مینماید.
- امضاء :** فورم باید توسط رئیس ویا معاون کمپنی/شرکت درخواست کننده امضاء گردد.
- مهر کمپنی :** فورم باید توسط مهر کمپنی مهر گردد.

این بخش توسط شخص مسئول در ریاست عمومی امورفارمسی خانه پری گردد.  
دریافت کننده

**اسم :** اسم شخص دریافت کننده فورم درخواستی در ریاست عمومی امورفارمسی.

**وظیفه :** وظیفه شخص دریافت کننده فورم درخواستی در ریاست عمومی امورفارمسی.

**تاریخ :** تاریخی که شخص مسئول در ریاست عمومی امورفارمسی فورم درخواستی را دریافت میکند.

**امضاء :** امضاء شخص مسئول در ریاست عمومی امورفارمسی فورم درخواستی را دریافت میکند.

**یادداشت :** باید هر صفحه فورم درخواستی مهر و امضاء گردد. (2)



## سیستم رجستریشن کمپنی دواپی

ضمیمه ۳: چک لست تسلیمی اسناد برای ثبت کمپنی خارجی تولید ادویه

## چک لست تسلیمی اسناد برای ثبت کمپنی خارجی تولید ادویه

شماره فورم درخواستی	
اسم کمپنی/شرکت درخواست کننده	
اسم درخواست کننده	
اسم کمپنی خارجی تولید ادویه	
تاریخ	

شماره	اسناد مورد نیاز	درخواست کننده (✓)	ریاست فارمسی (✓)	ملاحظات ریاست فارمسی
۱	نامه درخواست متقاضی			
	➤ نامه درخواست متقاضی موجود است			
۲	فورم درخواستی			
	➤ فورم درخواستی تکمیل و امضاء شده (بشکل نسخه چاپی و الکترونیکی در CD/DVD) موجود است			
۳	نامه تفویض اختیارات			
	➤ نامه تفویض اختیارات از کمپنی خارجی تولید ادویه موجود است			
	<b>یادداشت:</b> (در صورتیکه درخواست کننده خود کمپنی باشد نامه متذکره ضرورت نیست)			
۴	جواز تجارتي کمپنی شرکت			
	➤ جواز تجارتي کمپنی شرکت درخواست کننده موجود است			
۵	جواز تولید ادویه			
	➤ جواز تولید ادویه موجود است. (صادر شده توسط اداره با صلاحیت کشور مولد)			
	<b>یادداشت:</b> (باید نسخه جواز (ها) تولید ادویه توسط ارگانهای با صلاحیت کشور مولد تصدیق و از طریق اتشه تجارتي سفارت افغانستان در آن کشور تائید و ارایه گردد. در صورت عدم موجودیت سفارت افغانستان در آن کشور، سفیر غیر مقیم میتواند جوازها را تائید نماید).			
۶	پروفایل کمپنی			
	➤ پروفایل کمپنی موجود است			
۷	تصدیق نامه شیوه ها خوب تولید			
	➤ نسخه تصدیق نامه شیوه های خوب تولید موجود است.			
	<b>یادداشت:</b> (باید نسخه تصدیق نامه ها توسط ارگانهای با صلاحیت کشور مولد تصدیق و از طریق اتشه تجارتي سفارت افغانستان در آن کشور تائید و ارایه گردد. در صورت عدم موجودیت سفارت افغانستان در آن کشور، سفیر غیر مقیم میتواند تصدیق نامه ها را تائید نماید).			
۸	تصدیق نامه سازمان بین المللی استاندارد ISO			
	➤ نسخه تصدیق نامه سازمان بین المللی استاندارد (ISO) موجود است			
۹	لست محصولات در معرض فروش			
	➤ لست محصولات در معرض فروش در کشور مولد و سایر کشورها موجود است.			
	<b>یادداشت:</b> (هر صفحه لست باید توسط تولید کننده و اداره تنظیم امور دواپی کشور مولد مهر و امضاء گردد)			



## سیستم رجستریشن کمپنی دوایی

۱۰	میزان مجموعی معاملات			<ul style="list-style-type: none"> <li>➤ لست مجموعی معاملات در سه سال گذشته موجود است.</li> </ul> <p>یادداشت: (اسناد اثباتیه برای فروشات داخلی و خارجی ضروری میباشد)</p>
۱۲	وضعیت کمپنی خارجی تولید ادویه در کشور مولد و سایر کشورها			<ul style="list-style-type: none"> <li>➤ معلومات در مورد وضعیت ثبت محصولات دوایی در کشور مولد و سایر کشورها موجود است.</li> </ul> <p>یادداشت: (حد اقل سه نسخه تصدیق نامه ثبت محصولات را که توسط اداره با صلاحیت آن کشورها صادر شده باشد را ضمیمه نمائید.)</p>
۱۳	ماستر فایل محل تولید (در صورتیکه اضافه تر از یک محل تولید موجود باشد، ماستر فایل هر محل تولید بشکل جداگانه ارایه گردد)			<ul style="list-style-type: none"> <li>➤ معلومات عمومی در مورد تولید کننده</li> <li>- معلومات در مورد آدرس تولید کننده</li> <li>- جواز فعالیت های مجاز تولید دوایی در محل تولید</li> <li>- سایر فعالیت های تولیدی که در محل صورت میگیرد</li> </ul> <ul style="list-style-type: none"> <li>➤ مدیریت کیفیت</li> <li>- سیستم مدیریت کیفیت تولید کننده</li> <li>- طرز العمل عرضه یا ترخیص محصولات نهایی</li> </ul> <ul style="list-style-type: none"> <li>➤ کارمندان</li> <li>- ساختار تشکیلاتی کمپنی</li> <li>- لست کارمندان</li> <li>- پالیسی آموزش کارمندان</li> <li>- مقررات صحتی و حفظ الصحه کارمندان</li> </ul> <ul style="list-style-type: none"> <li>➤ ساختمانها و وسایل</li> <li>- ساختمانها</li> <li>- تجهیزات</li> </ul> <ul style="list-style-type: none"> <li>➤ سیستم مستند سازی</li> <li>- سیستم اسناد و مدارک</li> </ul> <ul style="list-style-type: none"> <li>➤ تولید</li> <li>- لست نوع محصولات</li> <li>- پالیسی پروسه معتبر سازی</li> <li>- پالیسی مدیریت مواد و ذخیره سازی</li> </ul> <ul style="list-style-type: none"> <li>➤ کنترل کیفیت و تضمین کیفیت</li> <li>- لست کارمندان بخش کنترل کیفیت و تضمین کیفیت</li> <li>- منول سیستم کیفیت و مصنونیت</li> </ul> <ul style="list-style-type: none"> <li>➤ توزیع، شکایات از نواقص محصول و جمع آوری دوباره</li> <li>- توزیع</li> <li>- شکایات از نواقص محصول و جمع آوری دوباره</li> <li>- بازرسی خودی</li> </ul>
۱۴	سایر معلومات در صورتیکه باشد			

## سیستم رجستریشن کمپنی دوایی

---

تسلیم کننده:

اسم: (به حروف درشت)

وظیفه در کمپنی یا شرکت درخواست کننده (به حروف درشت)

تاریخ:

امضاء:

مهر کمپنی

دریافت کننده: (ریاست عمومی امور فارمسی)

اسم: (به حروف درشت)

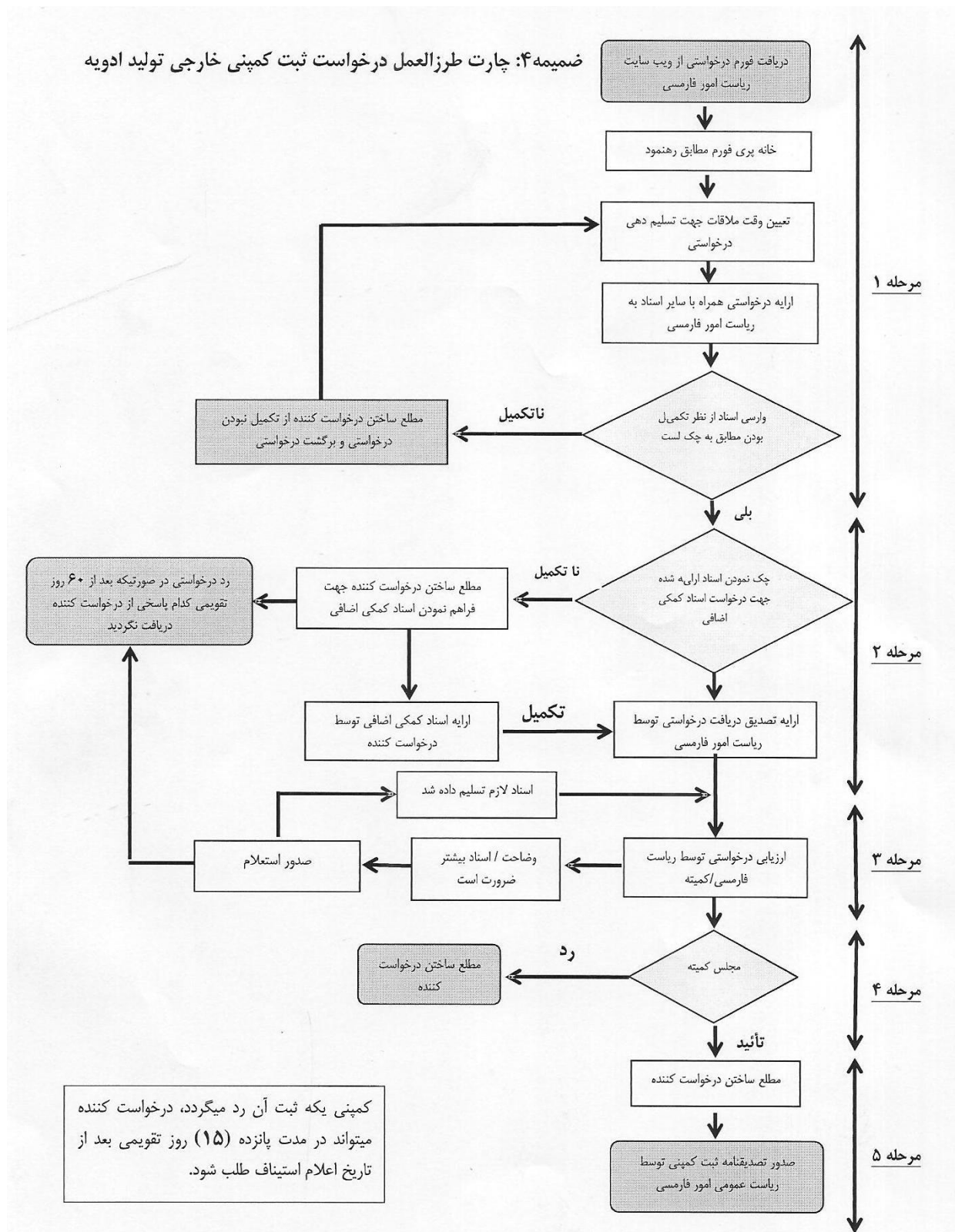
وظیفه: (به حروف درشت)

تاریخ:

امضاء:

یادداشت: باید هر صفحه چک لست مهر و امضاء گردد

## سیستم راجستریشن کمپنی دوایی



ضمیمه ۵: فورم استیناف خواهی

جمهوری اسلامی افغانستان  
وزارت صحت عامه  
ریاست عمومی امور فارمسی  
آمریت ثبت و صدور مجوز  
فورم استیناف خواهی برای ثبت کمپنی رد شده

تاریخ: روز/ماه/سال

عنوانی: بورد ملی دوا و غذا وزارت صحت عامه

از طرف: (اسم شرکت/کمپنی استیناف طلب)

شماره تماس	آدرس	وظیفه	مشخصات استیناف طلب: (شخصی که صلاحیت تسلیم دهی و طی مراحل استیناف را از طرف شرکت/کمپنی دارد)

من خواهان استیناف برای ثبت کمپنی خارجی ذیل در افغانستان میباشم.

شرح کمپنی رد شده

شماره فورم درخواستی	
تاریخ رد	
اسم کمپنی خارجی تولید ادویه	
دلیل (دلایل) استیناف خواهی	
اسناد ارایه شده کمکی جهت استیناف خواهی	

یادداشت:

صرف به استیناف های که با اسناد و معلومات جدید کمکی همراه باشد (نه آنهاییکه قبلاً ارایه شده) رسیده گی صورت خواهد گرفت. استیناف خواهی باید در مدت پانزده (۱۵) روز تقویمی بعد از تاریخ رد صورت گیرد، در غیر آن لازم است برای ثبت کمپنی در خواست جدید مطابق "رهنمود ثبت کمپنی های خارجی تولید ادویه در افغانستان" ارایه گردد.

اسم و آدرس شرکت یا کمپنی:

شماره تماس:

مهر و امضاء شرکت یا کمپنی:



## ضمیمه 6

## پرسشنامه در مورد سیستم رجستریشن کمپنی های دوائی از ریاست عمومی فارمسی

سوالات	بلی	نخیر
1) آیا لست همه کمپنی های رجستر شده در کشور موجود است؟	✓	
2) آیا کدام طرز العمل کتبی برای درخواست کننده ها وجود دارد؟	✓	
3) اگر طرز العمل کتبی وجود دارد آیا در دسترس عموم قرار دارد؟	✓	
4) آیا کدام طرز العمل کتبی برای ارزیابی مقدماتی کمپنی تولیدی موجود است؟	✓	
5) آیا مدت زمان معین برای این ارزیابی تعیین شده؟	✓	
6) آیا کدام فورم معیاری جهت رجستر نمودن کمپنی تولیدی دوا وجود دارد؟	✓	
7) آیا کدام رهنمود کتبی وجود دارد که چگونه و در کجا مسئولین بخش رجستر کمپنی های تولید ادویه با متقاضیان ملاقات کند؟	✓	
8) آیا کدام کمیته رسمی مسئول ارزیابی درخواست های رجستر توظیف گردیده است؟	✓	
9) آیا کدام معیارات کتبی برای انتخاب کمیته ارزیابی موجود است؟	✓	
10) آیا لایحه وظایف بصورت کتبی برای این کمیته ارزیابی وجود دارد؟	✓	
11) آیا کدام رهنمود کتبی تضاد منافع برای برای رجستریشن کمپنی دوائی وجود دارد؟	✓	
12) آیا دیتابیس معین برای رجستریشن کمپنی های تولیدی وجود دارد؟	✓	
13) آیا ارگان مشخص مسئول بازرسی GMP از کمپنی های متقاضی وجود دارد؟	✓	
14) آیا حکم نهایی برای رجستریشن کمپنی های دوائی توسط خود ریاست عمومی فارمسی اتخاذ می شود؟	✓	
15) آیا تعداد کافی کارمندان مسلکی و آموزش دیده در بخش رجستریشن کمپنی های دوائی گماشته شده؟	✓	

## ضمیمه 7

## پرسشنامه تطبیق سیستم رجستریشن کمپنی تولیدی از کمپنی تولیدی امیر افغان

سوالات	بلی	نخیر
1) آیا در جریان پروسه رجستریشن کمپنی تولیدی بررسی جامع ( GMP Inspection ) از محل تولید صورت می گیرد؟		✓
2) آیا معیارات پروسه رجستریشن کمپنی دوایی در افغانستان با معیارات پروسه رجستریشن سایر کشورها متفاوت است؟	✓	
3) آیا پروسه رجستریشن کمپنی دوایی مشکل و زمان گیر است؟	✓	
4) آیا از محرم بودن اطلاعات ارایه شده در هنگام پرویه رجستریشن اطمینان دارید؟		✓
5) آیا بازرسی کمپنی دوایی به صورت منظم در یک مدت زمان معین صورت می گیرد؟		✓
6) آیا از ارزیابی در خواستی خویش جهت رجستریشن کمپنی دوایی راضی هستید؟		✓
7) آیا معیارات که برای پروسه رجستریشن کمپنی دوایی توسط ریاست عمومی فارمسی ارایه شده عملاً در ساحه تطبیق میشود؟		✓
8) موجودیت ماستر فایل محل تولید در هنگام پروسه رجستریشن کمپنی تولیدی در ریاست عمومی فارمسی لازمی است و یا خیر؟		✓
9) آیا با ارایه معلومات نادرست و غلط مشکل در رجستریشن ایجاد میشود؟		✓
10) آیا بازرسین که از ارگانهای مختلف برای بررسی کمپنی توریدی عازم میشوند مطابق معیارات میباشد؟	✓	
11) آیا از ترکیب اعضای کمیته رجستریشن در ریاست عمومی فارمسی راضی هستید؟		✓
12) ساختار تشکیلاتی کمپنی شما مطابق اصول که از طرف ریاست عمومی فارمسی ارایه شده میباشد؟		✓
13) آیا کدام سیستم برای جمع آوری و تحلیل شکایات از محصولات که به بازار عرضه شده وجود دارد؟	✓	
14) بازرسی خودی توسط کمپنی شما در مدت معین و توسط اشخاص مسلکی و آموزش دیده صورت می گیرد؟	✓	
15) آیا پروسه رجستریشن کمپنی دوایی در ریاست عمومی فارمسی و شفاف است؟		✓
16) آیا پروسه رجستریشن کمپنی دوایی در ریاست عمومی فارمسی معیاری است؟		✓
17) آیا از چگونگی سیستم رجستریشن کمپنی دوایی در ریاست عمومی فارمسی راضی هستید؟		✓

## پرسشنامه تطبیق سیستم رجستریشن کمپنی تولیدی از کمپنی تولیدی کیمیاگر

سوالات	بلی	نخیر
1) آیا در جریان پروسه رجستریشن کمپنی تولیدی بررسی جامع ( GMP Inspection ) از محل تولید صورت می گیرد ؟	✓	
2) آیا معیارات پروسه رجستریشن کمپنی دوایی در افغانستان با معیارات پروسه رجستریشن سایر کشورها متفاوت است ؟	✓	
3) آیا پروسه رجستریشن کمپنی دوایی مشکل و زمان گیر است ؟		✓
4) آیا از محرم بودن اطلاعات ارایه شده در هنگام پرویه رجستریشن اطمینان دارید ؟	✓	
5) آیا بازرسی کمپنی دوایی به صورت منظم در یک مدت زمان معین صورت می گیرد ؟	✓	
6) آیا از ارزیابی در خواستی خویش جهت رجستریشن کمپنی دوایی راضی هستید ؟	✓	
7) آیا معیارات که برای پروسه رجستریشن کمپنی دوایی توسط ریاست عمومی فارمسی ارایه شده عملاً در ساحه تطبیق میشود ؟	✓	
8) موجودیت ماستر فایل محل تولید در هنگام پروسه رجستریشن کمپنی تولیدی در ریاست عمومی فارمسی لازمی است و یا خیر ؟	✓	
9) آیا با ارایه معلومات نادرست و غلط مشکل در رجستریشن ایجاد میشود ؟	✓	
10) آیا بازرسین که از ارگانهای مختلف برای بررسی کمپنی تورییدی عازم میشوند مطابق معیارات میباشد ؟	✓	
11) آیا از ترکیب اعضای کمیته رجستریشن در ریاست عمومی فارمسی راضی هستید ؟	✓	
12) ساختار تشکیلاتی کمپنی شما مطابق اصول که از طرف ریاست عمومی فارمسی ارایه شده میباشد ؟	✓	
13) آیا کدام سیستم برای جمع آوری و تحلیل شکایات از محصولات که به بازار عرضه شده وجود دارد ؟		✓
14) بازرسی خودی توسط کمپنی شما در مدت معین و توسط اشخاص مسلکی و آموزش دیده صورت می گیرد ؟	✓	
15) آیا پروسه رجستریشن کمپنی دوایی در ریاست عمومی فارمسی و شفاف است ؟	✓	
16) آیا پروسه رجستریشن کمپنی دوایی در ریاست عمومی فارمسی معیاری است ؟	✓	
17) آیا از چگونگی سیستم رجستریشن کمپنی دوایی در ریاست عمومی فارمسی راضی هستید ؟	✓	



## پرسشنامه تطبیق سیستم راجستریشن کمپنی تورییدی از کمپنی افغان فارما

نخیر	بلی	سوالات
	✓	1) آیا معیارات پروسه راجستریشن کمپنی دوایی در افغانستان با معیارات پروسه راجستریشن سایر کشورها متفاوت است؟
	✓	2) آیا پروسه راجستریشن کمپنی دوایی مشکل و زمان گیر است؟
	✓	3) آیا از محرم بودن اطلاعات ارایه شده در هنگام پرویه راجستریشن اطمینان دارید؟
	✓	4) آیا بازرسی کمپنی دوایی به صورت منظم در یک مدت زمان معین صورت می گیرد؟
	✓	5) آیا از ارزیابی در خواستی خویش جهت راجستریشن کمپنی دوایی راضی هستید؟
	✓	6) آیا معیارات که برای پروسه راجستریشن کمپنی دوایی توسط ریاست عمومی فارمسی ارایه شده عملاً در ساحه تطبیق میشود؟
✓		7) آیا با ارایه معلومات نادرست و غلط مشکل در راجستریشن ایجاد میشود؟
✓		8) آیا بازرسین که از ارگانهای مختلف برای بررسی کمپنی تورییدی عازم میشوند مطابق معیارات میباشد؟
	✓	9) آیا از ترکیب اعضای کمیته راجستریشن در ریاست عمومی فارمسی راضی هستید؟
	✓	10) ساختار تشکیلاتی کمپنی شما مطابق اصول که از طرف ریاست عمومی فارمسی ارایه شده میباشد؟
✓		11) آیا کدام سیستم برای جمع آوری و تحلیل شکایات از محصولات که به بازار عرضه شده وجود دارد؟
✓		12) بازرسی خودی توسط کمپنی شما در مدت معین و توسط اشخاص مسلکی و آموزش دیده صورت می گیرد؟
	✓	13) آیا پروسه راجستریشن کمپنی دوایی در ریاست عمومی فارمسی و شفاف است؟
	✓	14) آیا پروسه راجستریشن کمپنی دوایی در ریاست عمومی فارمسی معیاری است؟
	✓	15) آیا از چگونگی سیستم راجستریشن کمپنی دوایی در ریاست عمومی فارمسی راضی هستید؟

## پرسشنامه تطبیق سیستم راجستریشن کمپنی تورییدی از کمپنی ابن سینا

سوالات	بلی	نخیر
1) آیا معیارات پروسه راجستریشن کمپنی دوایی در افغانستان با معیارات پروسه راجستریشن سایر کشورها متفاوت است؟	✓	
2) آیا پروسه راجستریشن کمپنی دوایی مشکل و زمان گیر است؟		✓
3) آیا از محرم بودن اطلاعات ارایه شده در هنگام پرویه راجستریشن اطمینان دارید؟	✓	
4) آیا بازرسی کمپنی دوایی به صورت منظم در یک مدت زمان معین صورت می گیرد؟	✓	
5) آیا آزرزیابی در خواستی خویش جهت راجستریشن کمپنی دوایی راضی هستید؟	✓	
6) آیا معیارات که برای پروسه راجستریشن کمپنی دوایی توسط ریاست عمومی فارمسی ارایه شده عملاً در ساحه تطبیق میشود؟	✓	
7) آیا با ارایه معلومات نادرست و غلط مشکل در راجستریشن ایجاد میشود؟	✓	
8) آیا بازرسین که از ارگانهای مختلف برای بررسی کمپنی تورییدی عازم میشوند مطابق معیارات میباشد؟	✓	
9) آیا از ترکیب اعضای کمیته راجستریشن در ریاست عمومی فارمسی راضی هستید؟	✓	
10) ساختار تشکیلاتی کمپنی شما مطابق اصول که از طرف ریاست عمومی فارمسی ارایه شده میباشد؟	✓	
11) آیا کدام سیستم برای جمع آوری و تحلیل شکایات از محصولات که به بازار عرضه شده وجود دارد؟	✓	
12) بازرسی خودی توسط کمپنی شما در مدت معین و توسط اشخاص مسلکی و آموزش دیده صورت می گیرد؟	✓	
13) آیا پروسه راجستریشن کمپنی دوایی در ریاست عمومی فارمسی و شفاف است؟	✓	
14) آیا پروسه راجستریشن کمپنی دوایی در ریاست عمومی فارمسی معیاری است؟	✓	
15) آیا از چگونگی سیستم راجستریشن کمپنی دوایی در ریاست عمومی فارمسی راضی هستید؟	✓	

## مناقشه

بعد از اجرای تحقیقات در مورد تطبیق سیستم راجستریشن کمپنی های دوایی نتایج هر یک را چنین مناقشه میگردد.

## 1) تطبیق سیستم راجستریشن در کمپنی های تولیدی

معیارات استاندارد پروسه راجستریشن	شرکت تولیدی امیر افغان	شرکت تولیدی کیماگر	معیارات سیستم راجستریشن کمپنی های تولیدی
✓	✗	✓	بررسی جامع از محل تولید
✓	✓	✓	متفاوت بودن معیارات نظر به سایر کشورها
✗	✓	✗	زمان گیر بودن پروسه راجستریشن کمپنی های دوایی
✓	✗	✓	محرمیت اطلاعات در راجستریشن کمپنی های دوایی
✓	✗	✓	اجرای این پروسه به صورت منظم و مدت زمان معیین
N/A	✗	✓	رضایت متقاضیان از ارزیابی درخواستی
✓	✗	✓	تطبیق معیارات لازم در ریاست فارمسی
✓	✗	✓	موجودیت ماستر فایل محل تولید
✓	✓	✓	معیاری بودن بازرسین از ارگان های مختلف
✓	✗	✓	اصولی بودن ساختار تشکیلاتی کمپنی تولیدی
✓	✓	✗	موجودیت سیستم تحلیل شکایات از محصولات عرضه شده
✓	✓	✓	موجودیت سیستم بازرسی خودی توسط اشخاص مسلکی
✓	✗	✓	شفافیت پروسه راجستریشن کمپنی در ریاست امور فارمسی
✓	✗	✓	معیاری بودن راجستریشن کمپنی دوایی در ریاست عمومی امور فارمسی

## سیستم راجستریشن کمپنی دوایی

## 2) تطبیق سیستم راجستریشن در کمپنی های تورییدی

معیارات سنتنرد پروسه راجستریشن	شرکت تورییدی ابن سینا	شرکت تورییدی ادویه افغان فارما	معیارات سیستم راجستریشن کمپنی های تولییدی
✓	✓	✓	بررسی جامع از محل توریید ادویه
✓	✓	✓	متفاوت بودن معیارات نظر به سایر کشورها
✗	✗	✓	زمان گیر بودن پروسه راجستریشن کمپنی های دوایی
✓	✓	✓	محرمیت اطلاعات در راجستریشن کمپنی های دوایی
✓	✓	✓	اجرای این پروسه به صورت منظم و مدت زمان معین
N/A	✓	✓	رضایت متقاضیان از ارزیابی درخواستی
✓	✓	✓	تطبیق معیارات لازم در ریاست فارمسی
✓	✓	✗	ایجاد مشکل در صورت ارایه معلومات نادرست
✓	✓	✗	معیاری بودن بازرسین از ارگان های مختلف
✓	✓	✓	اصولی بودن ساختار تشکیلاتی کمپنی تولییدی
✓	✓	✗	موجودیت سیستم تحلیل شکایات از محصولات عرضه شده
✓	✓	✗	موجودیت سیستم بازرسی خودی توسط اشخاص مسلکی
✓	✓	✓	شفافیت پروسه راجستریشن کمپنی در ریاست امور فارمسی
✓	✓	✓	معیاری بودن راجستریشن کمپنی دوایی در ریاست عمومی امور فارمسی

## نتیجه گیری

نتیجه نهایی بعد از تحقیق در مورد سیستم رجستریشن کمپنی های دوایی را چنین مختصر مینمایم. که در سیستم رجستریشن کمپنی دوایی در ریاست عمومی امور فارمسی مشکلاتی موجود بود، که این مشکلات شامل عدم موجودیت افراد مسلکی کافی در ارزیابی فورم درخواستی متقاضیان و نبود یک ارگان مشخص برای بررسی متداوم از شیوه های خوب تولید و توزیع و همچنان نبود یک رهنمود مشرح برای رجستریشن کمپنی های تولیدی داخلی و شرکت های توزیدی میباشد.

مشکل دیگری که در جریان تحقیق به آن پی بردم سیستم تجدید جواز کمپنی های متذکره بود، که کمپنی های دوایی وقتی در اوایل ایجاد کمپنی جواز فعالیت را اخذ می کنند، بعد از مدت معین و ختم جواز که نیاز است تا جواز دوباره تمدید گردد به آن بی اعتنایی می کنند.

درکل با در نظرگرفتن جوابات ارائه شده در پرسشنامه هایی که از کمپنی های دوایی صورت گرفته به این نتیجه میرسیم که سیستم رجستریشن کمپنی های دوایی تا حد قابل قبول و رضایت بخش میباشد، زیرا این پروسه شفاف و از لحاظ تخنیکی به استندرد نزدیک بوده، و متقاضیان از نحوه اجرای سیستم رجستریشن کمپنی دوایی در ریاست عمومی فارمسی راضی و خوشنود میباشد.

## پیشنهادات

1. ساختار اداری دیپارتمنت مسئول به لحاظ ساختاری و نیروی بشری مجهز و اصلاح گردد.
2. رهنمود تنظیمی مشرح برای جوازدهی شرکت های تورییدی شامل فورم های مورد نیاز تدوین گردد.
3. رهنمود تنظیمی مشرح برای جوازدهی کمپنی های تولیدی داخلی شامل فورم های مورد نیاز تدوین گردد.
4. اسناد و رهنمودهای تنظیمی به دسترس عموم قرار داده شود، تا متقاضیان از الزامات و شرایط مورد نظر برای رجستریشن کمپنی های دوایی مطلع باشند.
5. سیستم بازرسی و تنفیذ الزامات تخنیکی و قانونی تقویه گردد.
6. دولت باید جهت رشد ظرفیت ها و امکانات حمایوی در راستای تولید داخلی تامین نماید، تا از یک سو باعث رشد مسلک شده و از سوی دیگر کشور از وابستگی به واردات دوایی رهایی یابد.
7. پوهنتون و سایر نهادهای اکادمیک زمینه ایجاد ارتباط پویا با وزارت صحت عامه و شرکت های فعال تولید و توریید در راستای تخصصی سازی زنجیره تدارکات و تدویر پروژه تحقیقاتی مشترک فراهم سازد.
8. دولت باید زمینه سرمایه گذاری خارجی در جهت تسریع تبادل دانش و تخنیک در عرصه فارمسی را فراهم سازد.
9. لست کمپنی های دوایی رجستر شده، به دسترس عموم قرار داده شود، تا مردم از کمپنی های رجستر شده اطلاع داشته باشند.

## مآخذ

- 1 . بابک گ. ژکفر آ. (1394 ه ش). روش های خوب تولید. پوهنتون کابل پوهنځی فارمسی ص.11
- 2 . رهنمود ثبت کمپنی های خارجی تولید ادویه در افغانستان (1393 ه ش). ریاست عمومی امورفارمسی ص ص 11\_23
- 3 . شرایط نامه های رجستریشن کمپنی های دوائی. ریاست عمومی امور فارمسی
- 4 . حیات ن. (1388 ه ش). تاریخچه کمپنی های دوائی. مجله فارمسی شماره اول . ص66
- 5 . قانون دوا و غذا. مقررہ تولید و توريد (1385 ه ش). ص ص 139\_150
- 6 . Guideline for Drafting a Site Master File(SMF). GMP. World Health Organization(2004) .P5

**Get more e-books from [www.ketabton.com](http://www.ketabton.com)  
Ketabton.com: The Digital Library**