

دسیپول انجینری پوری اړوند د سوالونه اوځوابونه کتاب

1- عمق تهداب گذاری تابع چه است؟

الف: بار نور ماتیفی ب: نوعیت تهداب ج: عمق یخبندی د: مقاومت نور ماتیفی خاک

2- مساحت تهداب ها تابع چه است؟

الف: نوعیت خاک ب: بار های نورمل ج: بار های محاسبوی د: مقاومت نور ماتیفی خاک

3- فیصدی مصالحه سمنتی در سنگ کاری چند فیصد است؟

الف: 18 فیصد ب: 28 فیصد ج: 30 فیصد د: 35 فیصد

4- عرض سنگ کاری در تهداب چند است؟

الف: 25 سانتی متر ب: 50 سانتی متر ج: 60 سانتی متر د: 75 سانتی متر

5- مقاومت سنگ کاری در محاسبات برای دیزاین چقدر گرفته می شود؟

الف: 30 kg/cm^2 ب: 50 kg/cm^2 ج: 70 kg/cm^2 د: 100 kg/cm^2

6- مخلوط مصالحه خشت کاری چند است؟

الف: 12 فیصد ب: 18 فیصد ج: 28 فیصد د: 32 فیصد

7- مقدار مصالحه خشت کاری چند فیصد است؟

الف: 12 فیصد ب: 18 فیصد ج: 28 فیصد د: 32 فیصد

8- دیوار های خشت یخته به عرض 35 سانتی متر در صورت دیوار بر دارنده به چه ارتفاع اعمار کرده می توانیم؟

الف: 2 متر ب: 2.5 متر ج: 2.8 متر د: 4 متر

Ketabton.com

9- عرض دیوار های خشتی ناب چه می باشد؟

الف: پایه داری دیوار ب: بار وارده ج: نوعیت خاک د: اوضاع جوی

10- یکی از واریانت های تهداب ها در مناطق ریگی چه نوع تهداب می باشد؟

الف: فیته بی ب: فرشی ج: میخی د: هیچکدام

11- فیصدی- اعظمی در ترکیب مواد سمنت کدام است؟

الف: گچ ب: سلیکان ج: چونه د: المونیم

12- مهمترین خاصیت مصالحه سمنتی چه می باشد؟

الف: سمنت زیاد ب: ریگ پاک ج: سمنت تازه د: پلاستیکیت

13- دریک مخلوط کانکریت ذرات ریگ به چه اندازه باید باشد؟

الف: 10-5 ملی ب: 7-0 ملی متر ج: 5-0 ملی متر د: 2-0 ملی متر

14- از مخلوط 1:2:4 کددام مارک به دست می اید؟

الف: مارک 100 ب: مارک 150 ج: 200 د: 250

15- از مخلوط 1:1.5:3 کددام مارک به دست می اید؟

الف: مارک 50 ب: مارک 75 ج: مارک 200 د: 250

16- قشر محافظوی تابع چه می باشد؟

الف مارک کانکریت ب: اندازه بزرگترین جغل ج: قطر سیخ د: هیچکدام

17- مقاومت خشت درجه اول در محاسبات به چه اندازه در نظر گرفته میشود؟

الف 20 kg/cm^2 ب: 30 kg/cm^2 ج: 50 kg/cm^2 د: 80 kg/cm^2

18- بار های زنده وموقتی در محاسبات چقدر در نظر گرفته می شود؟

الف: 35 kg/cm ب: 310 kg/cm ج: 240 kg/cm د: 350 kg/cm

19- سمنت در یک مخلوط کانکریت چه وظیفه دارد ؟

الف مقاومت دهنده ب: پرکننده ج: متراکم کننده د: هیچکدام

20- بار ها بالای تهداب اهن کانکریتی به زاویه چند درجه عمل می کند؟

الف: 30 درجه ب: 25 درجه ج: 45 درجه د: 90 درجه

21- کانکریت در مقابل کدام قوه خوب کار می کند؟

الف: کششی ب: برشی ج: فشاری د: تمام جواب هادرست است

22- حد اصغری ترین سلبهای سلب در یک متر عبارت است از

الف: 12 عدد ب: 8 عدد ج: 5 عدد د: 4 عدد

23- فاصله بین سیخ های سلب تابع چه است ؟

الف: ضخامت سلب ب: قطر سیخ ج: مارک کانکریت د: مساحت سلب

24- سیخ های رخداری مقاومت های ذیل میباشد

الف: 2100 kg/cm^2 ب: 2400 kg/cm^2 ج: 2800 kg/cm^2 د: 3200 kg/cm^2

25- وزن حجمی اهن کثرتیت چند است؟

الف: $1.8T/m^3$ ب: $2T/m^3$ ج: $2.2T/m^3$ د: $2.4T/m^3$

26- کژدمک ویا بست ها در مقابل کدام قوه عمل می کند؟

الف: مومنت ب: قوه های عرضی ج: بار نارملی د: هیچکدام

27- حدمجاز اعظمی سیخدر یک مقطع چند است؟

الف: 1 فیصد ب: 2 فیصد ج: 3 فیصد د: 4 فیصد

28- قطر کژدمک ها تابع چه است؟

الف: بار محاسبوی ب: مارک کثرتیت ج: قطر سیخ های محاسبوی د: قطر محافظوی

29- درگادر های مسلسل یا غیر منقطع مقدار کدام قوه ها زیاد می باشد؟

الف: مومنت انحنایی ب: قوه های عرضی ج: عکس العمل د: مومنت منفی

30- در قوه های عرضی کدام قسمت گادر ها صفر می باشد؟

الف: $1/10$ ب: $1/5$ ج: $1/4$ د: $1/2$

31- مقار مومنت منفی در کدام قسمت گادر ها مسلسل اعظمی است؟

الف: $1/2$ ب: $1/4$ ج: در اتیک د: $1/8$

32- حد مجاز اوسط سیخ ها در کثرتیت سیخدار معمولی چند کیلوگرام است؟

الف: 200 کیلوگرام ب: 100 کیلوگرام ج: 80 کیلوگرام د: 60 کیلوگرام

33- در کنسول ها در کدام قسمت سیخ موقعیت داده می شود؟

الف: قسمت تحتانی ب: قسمت فوقانی ج: در وسط عنصر د: هیچکدام

34- ارتفاع گادر تابع چه می باشد؟

الف: عرض گادر ب: بار های نورماتیفی ج: مارک کثرتیت د: طول گادر

35- سنگ خوب برای ساختمان چه صفات داشته باشد؟

الف سفید باشد ب: دارای مقدار زیاد اهنک باشد ج: در ترکیب ان چونه باشد د: رنگ سیاه داشته باشد

36- در ترکیب ریگ چند فیصد خاک مجاز است؟

الف: 10 فیصد ب: 8 فیصد ج: 5 فیصد د: 1 فیصد

37 حد مجاز قات کردن سیخ ها الی چند درجه است؟

الف: 30 درجه ب: 45 درجه ج: 90 درجه د: 175 درجه

38- کدام سیخ ها در مقابل درز مایل کار کی کنند؟

الف: سیخ ناحیه کششی ب: سیخ ناحیه فشاری ج: سیخ ساختمانی د: هیچکدام

39 در کمان ها کدام ساحه کششی می باشد؟

الف: **ساحه بالایی کمان** ب: ساحه پاینی کمان ج: دراتکا ها د: هیچکدام

40- ضخامت اعظمی پلاستر معمولاً چند سانتی می باشد؟

الف: 1 سانتی متر ب: 2 سانتی متر ج: 2.5 سانتی متر د: 3 سانتی متر

41- کانکریت بعد از ریختادن به چند روز مراقبت ضرورت دارد ؟

الف: 24 شبانه روز ب: **28 شبانه روز** ج: 14 شبانه روز د: 10 شبانه روز

42- استفاده از کدام نوع آب در تهیه کانکریت مجاز است ؟

الف: عاری از مواد عضوی ب: عاری از نمکیات و تیزاب ها ج: آب نوشیدنی د: **تمام جواب ها درست است**

43- زمان خوب بعد از تهیه شدن کانکریت الی استفاده چقدر وقت می باشد؟

الف: 10 دقیقه ب: 3 دقیقه ج: 15 دقیقه د: **5 دقیقه**

44- ابعاد پایه ها تابع چه می باشد؟

الف: ارتفاع پایه ب: مقدار مومنت ج: نورم های ساختمانی د: **هیچکدام**

45- ضریب تراکم در خاک ها چند فیصد در نظر گرفته می شود؟

الف: 3 فیصد ب: 5 فیصد ج: **10 فیصد** د: هیچکدام

46- مقدار اب در کانکریت تابع چه می باشد؟

الف مقدار جغل ب: مقدار ریگ ج: **مارک کانکریت** د: هیچکدام

47- عمل قوه های زلزله در کدام عناصر ساختمان زیاد می باشد؟

الف: در تهاوب ها ب: **در گادرها** ج: در سلب ها د: در زینه ها

48- عمل قوه های زلزله در پایه ها در کدام قسمت اعظمی می باشد؟

الف: 1/2 ب: 1/3 ج: 1/4 د: قسمت اتصال با گادر

49: در صورتیکه طول سلب 2 چند عرض سلب باشد این نوع یوشش ها چه یاد می شود؟

الف متکی به اطراف ب: متکی به یک طرف ج: گادری د: هیچکدام

50: خشت های استندرد به چه سایز میباشد؟

الف: 5*20*10 ب: 7* 22*12 ج: 6*10*17 د: 20*10

51: سوال:- به تهداب کی دسنگاری کوچنی ترین عرض څومره دی؟
جواب :- 50cm

52: سوال:- د د بری مقاومت په محاسباتوکی څومره ده؟
جواب :- 50kg/cm²

53: سوال:- په خشت گاری کی د مصالحی فیصدی څومره ده؟
جواب:- 28%

54: سوال:- که چیرته دپخوبنتونه دبول جور شی نوڅومره پوری باید ارتفاع ولری؟
جواب:- 28cm

55: سوال:- په سمنتوکی دکومو موادوترکیب زیات دی ؟
جواب:- دچونی

56: سوال:- د مصالحی مهم خاصیت عبارت دی له؟
جواب:- پلاستیکیت

57: سوال:- د ۱:۲:۴ دمخلوط نه کوم مارک لاسته راځی ؟
جواب :- M150 مارک

58: سوال:- د (۱ : ۱,۵ : ۳) مخلوط نه کوم مارک لاسته راځی ؟
جواب :- M200 مارک

59: سوال:- داوولی، دوهمی، او د دریمی درجی خبنتی مقاومت په محاسباتو کی څومره نیول شوی په ترتیب سره یی ولیکی؟

جواب:- داوولی درجی خبنتی مقاومت (120-140kg/cm) ددوهمی درجی خبنتی مقاومت (70Kg/cm²)
ددریمی درجی خبنتی مقاومت (35kg/cm²)

60: سوال:- ژوندی بارونه په محاسباتو کی څومره په نظرکی نیول شوی دی؟
جواب:- 240 kg/cm

61: سوال:- په تهداب باندی R.C.C په کومه زاویه عمل کوی؟
جواب:- 45°

62: سوال:- (P.C.C) دڅه په مقابل کی بنه کار کوی ؟
جواب:- فشارپه مقابل کی

63: سوال:- د (R.C.C) حجمی وزن عبارت دی له؟
جواب:- 2400kg/m³ یا 2.4T/m³

64: سوال:- کژدمک دکوموقواوایه مقابل کی عمل کوی ؟
جواب :- عرضی قواوپه مقابل کی

65:سوال:- دبیم د (section) ارتفاع دڅه یوری ارتباط لری؟ جواب:- دبیم اوږدوالی پوری

66:- سوال:- دساختمان لپاره کومه ډبره بڼه ده؟ جواب:- چه تور رنگ ولری اوسخت(گراییډ)وسی.

67:- سوال:- په شگه کی څوفیصده خاوره مجازلری؟ جواب:- (3-5%) یا 5%

68:- سوال:- دیلاسترا عظمی پندوالی څومره دی؟ جواب:- 2.5cm

69: سوال:- دخاوری دکمیدوضریب څوفیصده په نظر کی نیول شوی دی؟ جواب:- 10%

70: سوال:- زلزله دساختمان په کومه عضوه ډیر تاثیر کوی؟ جواب:- په بیمونو

71: سوال:- standerd خښته عبارت ده له؟ جواب:- $(5 \times 10 \times 20) \text{cm}^3$ یا (0.001m^3)

72: سوال:- Curing څه ته وایي؟

جواب:- هغه پورسه ده چې کانکریت دخوړځولپاره لوندساتل کیري.

(دسنگاري په باره کې سوالونه او ځوابونه)

73:سوال:- په سنکاري کی دمصالح فیصدي څومره دی؟

جواب:- په سنکاري کی دمصالح فیصدي د(30% - 35%) یا په (100m^3) سنکاري کی $(30 - 35) \text{m}^3$ مصالح کارشوي وي باید. یا 35m^3

74:سوال:- دتیگوضایعات په سنکاري دساختمان دجوړیدوپه وخت کی څومره په نظر کی نیول کیري؟

جواب:- دتیگوضایعات په سنکاري دساختمان دجوړیدوپه وخت کی (10% - 15%) یا د(15% - 25%) په نظر کی نیول کیري یعنی په (100m^3) کی $(10 \text{m}^3, 15 \text{m}^3, 25 \text{m}^3)$ دتیگوضایعات دي. نومونز چې کله محاسبه کوونو (1.15 یا 1.1) یا $(1+15\%)$ یا $(1+10\%)$ دتیگی مجموعی حجم بیدو دمصالحي څخه (100m^3) اصلی دتیگی حجم $+ 10 \text{m}^3$ ضایعات دیگی $= 110 \text{m}^3$ یعنی که چیرته (100m^3) تیگی ته ضرورت وی نوتاسی (110m^3) تیگه راوری ځکه چی ۱۰٪ ضایعات لری

75:سوال:- کله چی مصالح لمده شی نوڅوفیصده ضایعات په مصالحه کی رامنځته کیري؟

جواب:- کله چی مصالح لمده شی نو (50%) ضایعات رامنځته کیري. یا $(50/100=0.5)$ یا (0.5) مونز دمصالحي په حجم چه هر څومره محاسبی څخه لاسته راغله نو هغه سره ضربوو. هرڅه چې

د (CIVIL) انجینري د سوالونو او ځوابونو د چارې ترتیب کونکی انجینر سیدادریس ثاقب خدای دی وکړي چه دستاسوداستفا دي وروگرځي اوستاڅوتونده پري ماته شي ستاڅودکامیابي په هیله

لاسته راغله هغه بیاد مصالح د حجم سره جمع کوو یا (50%) یا (1.50 = 1+50%) د اضر بوو مونږ د مصالح ضایعه شوي مصالحه سره. (100%+50%=150/100=1,5)

76: سوال:- په سنکاري کې مونږ د څو قسمه مارک څخه استفاده کوو؟

جواب:- په سنکاري کې مونږ دوه قسمه مارک څخه استفاده کوو:

Mark 1: 1+5=6 1 : 5 (5) اگریټ دي او (1) بوجي سمنټ دي

Mark 2: M(150) 1+2+3=6 1 : 2 : 3 (1) سمنټ (2) ریگ (شگه) (3) جغل

څومونږ ددوهم قسم مارک څخه استفاده ده کوو.

77: سوال:- په یو بوجي سمنټو کې څو کیلوگرامه سمنټ وجود لري؟

جواب:- په یو بوجي سمنټو کې (50kg) سمنټ وجود لري.

78: سوال:- د سمنټو حجمي وزن څومره دی؟

جواب:- د سمنټو حجمي وزن (Vcement=1440m³) دي.

79: سوال:- د سمنټو د بوجیو تعداد، دریگ، جغل (اگریټ) مقدار په کوم فارمول پیدا کړي؟

جواب:- د سمنټو د بوجیو تعداد پیدا کول فارمول = $50kg \div (1440m^3 \times \frac{\text{دمصالحی مقدار چه محاسبی څخه لاسته راځي}}{\text{مارک تناسب}})$

د مارک تناسب: (1 : 2 : 4 = 7) مقدار دریگ په m³ = $2 \times \frac{\text{دمصالحی مقدار چه محاسبی څخه لاسته راځي}}{\text{مارک 7}}$

مقدار د جغل په m³ = $4 \times \frac{\text{دمصالحی مقدار چه محاسبی څخه لاسته راځي}}{\text{مارک 7}}$

اوکه لمړي قسم مارک څخه استفاده وکړو نو: 1 + 5 = 6 1 : 5 مقدار د سمنټ (cemanete) = 33bage

د اگریټ مقدار په m³ = $5 \times \frac{\text{دمصالحی مقدار چه محاسبی څخه لاسته راځي}}{\text{مارک 6}}$

د هنگاف په اړه سوالونه او ځوابونه

80: سوال:- د هنگاف د مخلوط مارک څومره دی واضع یی کړی؟

د (CIVIL) انجینري د سوالونو او ځوابونو دچېتر ترتیب کونکی انجینر سیدادریس ثاقب خدای دی وکړي چه دستاسوداستفا دي وروگرځي اوستاڅوتونده پري ماته شي ستاڅودکامیابی په هیله

جواب:- دهنګاف دمخلوط مارک (4 = 1 + 3 → 1 : 3) دي.

81:سوال:- د دیوال د هنګاف مساحت په کوم فارمول پیدا کړي؟

جواب:- (د دیوال ارتفاع × طول د دیوال) = A = L x H

82:سوال:- نظر د تجربو په اساس په (100m²) هنګاف کی څو (m³) مصالحه پکار پړي؟

جواب:- نظر د تجربو په اساس په (100m²) هنګاف کی (1.2m³) مصالحه پکار پړي.

83:سوال:- که چیري د دیوال مساحت (25.6m²) وي نو تاسي دمصالحي (mortar) حجم پیدا کړي چه څومره استعمال شوي؟

جواب:- نظر د تجربو په اساس په (100m²) هنګاف کی (1.2m³) مصالحه پکار پړي نو:

$$\left. \begin{array}{cc} 100m^2 & 1.2 m^3 \\ 25.6 m^2 & x \end{array} \right\} x = \frac{25.6 \times 1.2}{100} = 0.3072m^3 \quad \text{motar}$$

84:سوال:- په هنګاف کی دسمنټو دجوو تعداد، شګه (ریګ) مقدار څنګه پیدا کړي؟

جواب:- په هنګاف کی دسمنټو دجوو تعداد، شګه (ریګ) مقدار په لاندې طریقه پیدا کړي: (1:3=1+3=4)

$$\text{مقدار دسمنټ په } m^3 = \frac{\text{مقدار دسمنټو دجوو تعداد} \times \text{شګه (ریګ) مقدار}}{4} = \frac{1450 m^3 \times 3}{4}$$

$$\text{مقدار د شګي یاریګ په } m^3 = \frac{\text{مقدار دسمنټو دجوو تعداد} \times \text{شګه (ریګ) مقدار}}{4} = \frac{1450 m^3 \times 1}{4}$$

85:سوال:- دسمنټو حجمی وزن څومره دي؟

جواب:- دسمنټو حجمی وزن البته په هنګاف کی (Vcement=1450kg/m³=1440kg/m³=28.8m³) دي.

دخشتکاری په اړه سوالونه او ځوابونه

86:سوال:- حجم دخشتکاری داطاق (دخبنتي بر او رد دتعمیر) دکوم فارمول په واسطه کړي؟

جواب:- حجم دخشتکاری داطاق = V = L x W x H

د (CIVIL) انجینري د سوالونو او ځوابونو دچېتر ترتیب کونکی انجینر سیدادریس ثاقب خدای دی وکړي چه دستاسوداستفا دي وروگرځي اوستاڅوتونده پري ماته شي ستاڅودکامیابی په هیله

$$L = \text{طول ددیوال} / H = \text{عرض ددیوال} / W = \text{ارتفاع ددیوال}$$

87:سوال:- دهندي خبنتي سايز څومره دي؟

جواب:- دهندي خبنتي سايز: $(22\text{cm} \times 11\text{cm} \times 6\text{cm} = 0.22\text{m} \times 0.11\text{m} \times 0.06\text{m} = 0.001452\text{m}^3)$

88:سوال:- په خشت کاري کي څو فیصده مصالحه په نظر کي نیول کيږي دمثال سره یې واضع کړي؟

جواب:- په خشت کاري کي (28%) فیصده مصالحه په نظر کي نیول کيږي دمثال په ډول.

$$\left. \begin{array}{cc} 100 \text{ m}^3 & 28 \text{ m}^3 \\ 26.85 \text{ m}^3 & X \end{array} \right\} X = \frac{26.85 \times 28}{100} = 7.518 \text{ m}^3 \cong 8 \text{ m}^3 \text{ motar}$$

89: سوال:- داصلي خبنتي حجم څرنگه لاسته راځي؟

جواب:- داصلي خبنتي حجم = دخبنتي اصلي حجم دمصالحي سره — په خشت کاري کي چي (28%) مصالحه په نظر کي نیولوسره چه محاسبي څخه لاسته راځي.

Note:- دیوي هندي خبنتي حجم $= 0.22 \times 0.11 \times 0.06 = 0.001452\text{m}^3$

90: سوال:- په یخه خبنته کي څو فیصده ضایعات په نظر کي نیول شوي؟

جواب:- په یخه خبنته کي (5%) فیصده ضایعات په نظر کي نیول شوي دي. $5/100 = 0.05 = 5\%$

نوټ:(دغه ضایعات دخبنتوپه تعداد کي ضربوؤ = دپوخبنتو تعداد $\times 0.5$)

خوپه محاسبه کي $(1 + 5\% = 1 + 0.05 = 1.05)$ لیکوؤ.

91: سوال:- په خامه خبنته کي څو فیصده ضایعات په نظر کي نیول شوي؟

جواب:- په خامه خبنته کي (15%) فیصده ضایعات په نظر کي نیول شوي دي. $15/100 = 0.15 = 15\%$

نوټ:(دغه ضایعات دخبنتوپه تعداد کي ضربوؤ = دپوخبنتو تعداد $\times 0.15$)

خوپه محاسبه کي $(1 + 15\% = 1 + 0.15 = 1.15)$ لیکوؤ.مثلا: ۳۰۰ خبنتوته ضرورت وی دی

نو $۳۰۰ + ۳۰۰ = (۵\%) ۳۰۰ + ۳۰۰ = (۰,۰۵) ۳۰۰ + ۳۰۰ = ۱۵ + ۳۰۰ = ۳۱۵$ دانی باید راوړلی شی.

دبیروني پلستر مساحت + داخلي پلستر مساحت + مساحت دکرکي اودروازي = دمجموعي دیوال مساحت (A)

92:سوال:- په پلستر کاري کي څو فیصده ضایعات په نظر کي نیول کيږي؟

جواب:- په پلستر کاري کي (35%) فیصده ضایعات په نظر کي نیول کيږي. $(35/100 = 0.35)$

د (CIVIL) انجینري د سوالونو او ځوابونو دچېتر ترتیب کونکی انجینرسیدادریس ثاقب خدای دی وکړي چه دستاسوداستفا دي وروگرځي اوستاڅوتونده پري ماته شي ستاڅودکامیابی په هیله

M2 (0.35) = 35/100 = 35% دپلسر ضایعات × دمخلوط حجم (محاسباتوڅخه لاسته راځي

(یعنی په محاسباتو کې وضعه کيږي مخصوصي ضریب دي. یعنی

په $100m^3$) کانکریت $35m^3$ کانکریت ضایعات دی نو $100+35=135m^3$

یا $100\%+35\%=135\%=135/100=1.35$

93:سوال:- دڅښتوپه درزونو کې څو فیصده مصالحه په نظر کې نیول کيږي دمثال سره یې واضع کړي؟

جواب:- دڅښتوپه درزونو کې (25%) فیصده مصالحه په نظر کې نیول. دمثال په ډول: $(1 : 4 = 1 + 4 = 5)$

دمخلوط حجم × دڅښتوپه درزونو کې (0.25) مصالحه $= 0.25 \times (4) = 1$ یا $(4 \times 1.25 = 5)$ محاسبی څخه

لاسته راځي. : مخصوصي ضریب: $(1 : 4 = 1 + 4 = 5 m^3)$ دمصالحی ترکیب: $1 : 4 = 1 + 4 = 5$

1: سمنټ / 4 : شگه (ریگ) / مخصوصي ضریب + دپلستر عمومي حجم سره دضایعاتو = mortar (مصالحه)

$$\text{Cement} = \frac{\text{mortar}}{5 = \text{مخصوصي ضریب}} \times 50\text{kg} = \text{bage}$$

$$\text{Sand} = \frac{\text{mortar}}{5 = \text{مخصوصي ضریب}} \times 4 = (\quad) m^3$$

(د P.C.C کانکریتو بر آورد داطاق دفرش په باره کې سوالونه او ځوابونه)

94:سوال:- د D.P.C (Dump prove concrete) څخه چیرته استفاده کيږي؟

جواب:- د D.P.C (Dump prove concrete) څخه درطوبت ضد ځایونو کې استفاده کيږي.

95:سوال:- که چیرته په P.C.C کې اگریگیت اوسمنټوڅخه گټه اخستل شوي وي نومارک باید څومره وي؟

جواب:- که چیرته په P.C.C کې اگریگیت اوسمنټوڅخه گټه اخستل شوي وي نومارک باید $(1:5, 1:4)$ وي

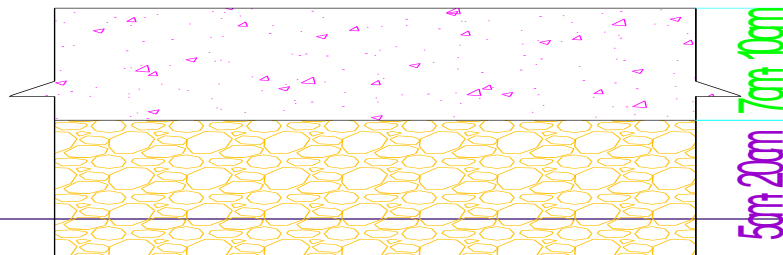
چه (M100) پوره کوي.

96:سوال:- که چیرته په P.C.C کې ریگ، کرش، جغل، اوسمنټ څخه گټه اخستل شوي وي نومارک باید

څومره وي؟

جواب:- که چیرته په P.C.C کې ریگ، کرش، جغل، اوسمنټ څخه گټه اخستل شوي وي نومارک باید $(1:2:3)$

یا $(1:1.5:3)$ وي.



د (CIVIL) انجینري د سوالونو او ځوابونو دچېتر ترتیب کونکی انجینر سیدادریس ثاقب خدای دی وکړي چه دستاسوداستفا دي وروگرځي اوستاڅوتونده پري ماته شي ستاڅو دکامیابی په هیله

97:سوال:- P.C.C باید دڅوسانتي متره څخه کمه نه وي؟

جواب:- P.C.C باید د(5cm) نه کمه نه وي.

98:سوال:- دسرک په غاړو کي یا دجنراتور ماشين په نصب کبني چه هلته اهتزاز موجودیږي دP.C.C اندازه

باید دڅوسانتي متره څخه کمه نه وي؟

جواب:- دسرک په غاړو کي یا دجنراتور ماشين په نصب کبني چه هلته اهتزاز موجودیږي دP.C.C اندازه باید

د(15-20cm) څخه کمه نه وي. البته (Compuction) بایدورکړشي.

99:سوال:- په فرش کي په (2m²) ساحه کي یو درزدشیشي په واسطه پریښودل کيږي علت یی څه دي؟

جواب:- په فرش کي بایدپه (2m²) ساحه کي یو درزدشیشي په واسطه پریښودل شي ځکه چي لاندي نه

حرارت خارجيږي اودفرش ددرزونو بیاعت گرځي نو ددي په واسطه یی مخنیوي کيږي دزنگ، پیرسوب، په دیوالونو کي دحرارت وتل دي د دیوال څخه

100:سوال:- یو اطاق چه مساحت یی (6 – 4m) دی او د(P.C.C) اندازه یی (10cm) ده مواد یی محاسبه

کړي؟

جواب:- Area of room = 4 x 6m = 24m²

Technees of P.C.C = 10cm = 0.10m

V = 24m² x 0.10m = 2.4m³

Note: په (P.C.C) کي د(50-52%) پوري

زیاتوالي راولو. لکه (1 + 50% = 1 + 0.5 = 1.5) دضایعاتو لپاره:

$$V = 2.4 \times 1.5 = 3.6m^3$$

1:- طریقه: ثابت ضریب دسلب ضایعاتو لپاره (1.5):

$$50/100 = 0.5 \quad / \quad V = 2.4 \times 0.5 = 1.2m^3$$

2:- طریقه:

$$V = 1.2m^3 + 2.4m^3 = 3.6m^3 \quad \text{اصلي حجم}$$

نوټ:- کله چه مونږ په یوه عملیه کي یوه فیصدي ضریبو لکه (15%) نو همدغه عدد په (1 + 15% = 1.15)

کبني ضریبوؤ. 1 : 2 : 3 = 6 مارک لروچه:

د (CIVIL) انجینري د سوالونو او ځوابونو د چارتر ترتیب کونکی انجینر سیدادریس ثاقب خدای دی وکړي چه دستاسوداستفا دي وروگرځي اوستاڅوتنده پري ماته شي ستاڅودکامیابي په هیله

$$a, \quad \text{Cement} = \left(\frac{3.6 \times 1.52 \, m^3}{6} \times 1450 \right) \div 50 \, kg = 26.5 \, \text{bage}$$

$$b, \quad \text{Sand} = \frac{3.6 \times 1.52 \, m^3}{6} \times 2 = 1.824 \, m^3$$

$$c, \quad \text{Gravel} = \frac{3.6 \times 1.52 \, m^3}{6} \times 3 = 2.74 \, m^3$$

نوټ:- اوس یې قیمتونه پیدا کوو یعنی درو پو مقدار:

$$a, \quad \text{Cement} = 26.6 \, \text{bage} \times \text{Rs} = 26.5 \times 280 \, \text{AF} = 7420 \, \text{AF}$$

$$b, \quad \text{Sand} = 1.824 \times \text{Rs} = 1.824 \, m^3 \times 280 \, \text{AF} = 510.72 \, \text{AF}$$

$$c, \quad \text{Gravel} = 2.74 \, m^3 \times \text{Rs} = 2.74 \, m^3 \times 280 \, \text{AF} = 767.2$$

$$\text{Total}_{\text{Rs}} = \sum \text{Rs} = 7420 + 510.72 + 767.2 \, \text{AF} = 8697.92 \, \text{AF}$$

د(دمصالحی او R.C.C تقویه شوي کانکریتوپه باره کي سوالونه او ځوابونه)

101:- سوال:- د(R.C.C) مارک باید دخومره اندازي څخه کمه نه وي؟

جواب:- د(R.C.C) مارک باید هیڅ کله د(M150) څخه کمه نوي.

102:- سوال:- د(R.C.C) مارک باید دانهنایي عناصرولپاره څومره وي؟

جواب:- د(R.C.C) مارک باید دانهنایي عناصرولپاره (M200) وي.

103:- سوال:- که چیرته ډیرمهم ځایونه وي نود(R.C.C) مارک باید څومره وي؟

جواب:- که چیرته ډیرمهم ځایونه وي نود(R.C.C) مارک باید (M250) مارک وکاروو.

104:- سوال:- دتعمیر اتودبیک ارتفاع اقلآ څومره بایدوي؟

جواب:- دتعمیر اتودبیک ارتفاع(50cm) دي.

105:سوال:- د (P.C.C) ضخامت څومره دی؟

جواب:- د (P.C.C) ضخامت (0.07m-0.10m) یاد (0.05m) څخه کمه نه وي.

106:سوال:- په (P.C.C) کبني څو فیصده ضایعات په نظر کبني نیول کیري؟

جواب:- په (P.C.C) کبني (50%) فیصده ضایعات په نظر کبني نیول کیري.

107:سوال:- په (P.C.C) کبني دکوم مارک نه استفاده کیري؟

جواب:- په (P.C.C) کبني (M150) مارک نه استفاده کوو.

108:سوال:- د سمنتو حجمي وزن څومره دی؟

جواب:- د سمنتو حجمي وزن $(1440\text{kg}/\text{m}^3)$ ($1440/50 = 28.8\text{m}^3$) سره دي.

109:سوال:- (M200) مارک تیغه څومره مقاومت لري؟

جواب:- (M200) مارک تیغه د (M150) مارک کانکریټو سره (2.5MPa) مقاومت لري.

110:سوال:- (M70) مارک تیغه څومره مقاومت لري؟

جواب:- (M70) مارک تیغه د (1.5MPa) مقاومت لري.

111:سوال:- څومره پوري مارک وجود لري؟

جواب:- (M50 - M1000) مارکه پوري وجود لري.

112:سوال:- (Lime Concretes) کانکریټو نسبتونه وليکي؟

جواب:- (Lime Concretes) کانکریټو نسبتونه يا تناسب (1:2:6=9 or 1:4:8=13) دي چه

دمونډ (1:3:6=10) بعضي وخت استفاده کوو. چه دلته دابنه دي.

113:سوال:- د تجربويه اساس په یومتر مکعب کانکریټ کی دوچوموادومقدار څومره وي؟

جواب:- تجربوبنودلي چي په یومتر مکعب کانکریټ کي دوچوموادومقدار (1.52m^3) وي.

114:سوال:- که چیرته د کانکریټو مارک ($f_c = 250\text{kg}/\text{cm}^2$) وي نو تاسي دیوي خلطي

(Bag) سمنتولياره د اوبومقدار پيدا کړي؟ جواب:- مور پوهیروچي د ($f_c = 250\text{kg}/\text{cm}^2$) مارک لپاره ($W/C =$)

0.45 اونسبت يا (Ratio) يي (1:1:2) دي، نو $W = 0.45 C = 0.45 \times 50 = 22.5 \approx 23\text{lit}$

د (CIVIL) انجینري د سوالونو او ځوابونو د چارې ترتیب کونکی انجینر سیدادریس ثاقب خدای دی وکړي چه دستاسوداستفا دي وروگرځي اوستاڅوتنده پري ماته شي ستاڅودکامیابي په هیله

115:سوال:- ددغه نسبت (1:2:4=7) یا ($fc'=150\text{kg/cm}^2$) مارک لپاره په (1m^3) کانکریتو کې د وچموادو مقدار معلوم کړی؟

جواب:- تجربوښودلي چي په یو متر مکعب کانکریت کې دوچموادو مقدار (1.52m^3) وي او ددغه نسبت (1:2:4=7) یا ($fc'=150\text{kg/cm}^2$) مارک لپاره نسبت $W/C = 0.55$ ده.

$$C = \text{Cement} = \frac{(1.52 \times 1) \text{ m}^3}{1+2+4} = \frac{1.52 \text{ m}^3}{7} = 0.217 \text{ m}^3$$

$$0.217\text{m}^3 \times 30 (\text{boge}_{\text{cement}}) = 6.51\text{bag} = 6.51 \times 50 = 325.5 \text{ kg/m}^3$$

$$S = \text{Sand} = 2(0.217) = 0.434\text{m}^3$$

$$G = \text{Graval} = 4(0.217) = 0.868\text{m}^3$$

$$W = 0.55 \times 325.5 \text{ kg/m}^3 = 179 + 5\% = 188\text{lit}$$

116: سوال:- مصالح Mortar څه ته وایي تعريف يی کړی؟

جواب:- کله چی سمنټ یاچونه او یا دواړه په معلوم تناسب دوروشکو او اوبو سره گډشی مصالح لاسته راځي.

117: سوال:- مصالح په عمومی ډول په څو برخو ویشل شوی تشریح کړی؟

جواب:- مصالح په عمومی ډول په شپږ ډوله ده:

۱:- دسمنټو مصالح Cement mortar

۲:- دچونی مصالح Lime mortar

۳:- گډه مصالح Compound mortar

۴:- سپکه مصالح Light weight mortar

۵:- داورضد مصالح Fire resistant mortar

۶:- دخټو مصالح Mud mortar

118: سوال:- مصالح په کوم ځایونو کې استعمالیږی تشریح کړی؟

جواب:- مصالح دخټو او یا ډبرو په ودانیو کې دخټو یا ډبرو ترمنځ کاریږی، ترڅو خټی او یا ډبری په غښتلی ډول یوډبل سره ونښلوی چی به نتیجه کی ودانی زیات بارونه زغملی شی، او همدارنگه مصالح دپلستر لپاره هم پکار وړل کیږی.

119:- سوال:- دسمنتو مصالح Cement mortar کومه مصالحی ته وایی واضع یی کړی؟

جواب:- کله چی ریگ، سمنت، او اوبه په ټاکلی اندازی سره گډشی دسمنتو مصالح لاسته راځی.

120:- سوال:- دسمنتو مصالح Cement mortar کوم ځایونوکی استعمالیری تشریح یی کړی؟

جواب:- دسمنتو مصالح په هغه ودانیوکی استعمالیری چی زیات کلکوالی مطلوب وی او همدارنگه دخارجی دیوالونو دپلسترکاری لپاره استعمالیری اودسمنتو اوریگ ترمخ نسبت له یو څخه تر 8 پوری وی دغه نسبت دموادودحجم په اساس دی دمثال په ډول 1:3 یوه برخه سمنت 3 برخه شگه.

121:- سوال:- دچونی مصالح (Lime mortar) کومه مصالح ته ویل کیری واضع کړی؟

جواب:- کله چی چونه، وری شگی او اوبه په ټاکلی اندازه سره گډشی دچونی مصالح لاسته راځی.

122:- سوال:- گډه مصالح (Compound mortar) کومه مصالح دی واضع یی کړی؟

جواب:- کله چی سمنت، ریگ، چونه او اوبه په ټاکلی اندازی سره گډشی گډه مصالح لاسته راځی. چی په دی مصالح کی په معمول ډول یوه برخه سمنت ویری برخی چونه ددو څخه تردولسو برخو ریگ گډیری.

123:- سوال:- سپکه مصالح (Light weight motar) کومه مصالح ته وایی تشریح یی کړی؟

جواب:- کله چی داری بوره (Wood powder) دسمنتو او چونی د مصالح سره یوځای شی سپکه مصالح لاسته راځی، دغه مصالح په پلسترکاری کی د غیر دانعکاش د مخنیوی لپاره کاریری.

124:- سوال:- داوړضد مصالح (Fire resistant motar) دکوم قسم مصالح دی واضع یی کړی؟

جواب:- کله چی سمنت دخبنتو دپوډر (Crushed powder of brick) او اوبو سره گډشی دغه مصالح لاسته راځی، دسمنتو او خبنتو پوډرونسبت 1:2 دی.

125:- سوال:- دختو مصالح (Mud mortar) مصالح کومه مصالح دی تشریح یی کړی؟

جواب:- کله چی دکلی خاوره یا Clay Soil داوبوسره په ټاکلی اندازی گډشی نوموړی مصالح لاسته راځی، خاوره باید وابنه اوشگی ونلری.

د سلمپ تیست په باره کی معلومات

126:- سوال:- سلمپ تست تشریح کړی؟

جواب:- یوساحوی امتحان دی چه تازه کانکریټ په واسطه ددغه امتحان کیری اودکانکریټ دمتجانسوالي خاصیت څرگندوی. اوهمدارنگه دخومخلوط شویوکانکریټو دمتجانسوالي څرگندونکی دی.

دسلمپ تست د امتحان طریقه:- اول دمخروطي جسم داخلي برخه په واسطه داوبولونډکیري. وروسته له هغه ذکرشوي مخروطي جسم په واسطه دکانکریټو دمخروط په دري طبقوچه لرونکي دیومساوي ارتفاع دي باید ډک شي. او هره طبقه یاقشر (پوین) دهغه په واسطه دیوفلزي ميلي (25) ځله ټپک کیري یاکیکارل کیري. وروسته له هغه ذکرشوي مخروط ته دتختي په واسطه فشار ورکول کیري. ترڅو ترخپل ټاکلي حده کیني. او اضافي مخلوط لپاسه دمخلوط قطع (لري) کوي. وروسته له هغه مخروط راوباسو. او دغه مخروط نژدې دکانکریټو مخلوط دڅخه اړدوؤ. مخروط دمخلوط دکانکریټو دخپل دوزن تر تاثیر لاندې کیني. دغه اندازه دکیناستلو دمخروط بنودونکي داندازه دحرکت دمخلوط دکانکریټو دي او کیناستل دکانکریټوپه واسطه دخط کش اندازه کیري.

پایه بل طریقه: یو مخروطی جسم چی لاندی اوپورته دواړه لوری یی خلاص وی دمخروط پورتنی برخی قطر باید 10cm او لاندنی برخی قطر باید 20cm وی او دمخروط لوړوالی باید 30cm وی. دغه لوبنی په یوداسی جگ ځای کی ایسودل کیري چی اوبه هغه ځای نه جذبوی او په مساوی اندازه په څلور جلا جلا طبقوکی له کانکریټو څخه ډکیري یا کانکریټ په 16mm قطر لرونکی سیخ په واسطه چی 60cm اوږدوالی ولری 25 ځلی ټپول کیري دټپولو په وخت کی سیخ باید دکانکریټو ترپایه پوری په زیات قوت سره ورسیري کله چی کانکریټ تخته شی نوله خپله ځایه بی ځای نه شی کله چی کانکریټ عمودی کیناستنه یانشست وکړی نو باید په نښه شی اونوموری نښی ولیکل شی

دکانکریټو ډول دسلمپ اندازه یا کیناستنه

1:- دسرک (Road) کانکریټو لپاره دسلمپ اندازه (20mm-30mm)

2:- دگادر او سلپ کانکریټو لپاره دسلمپ اندازه (50mm-100mm)

3:- دپایی ،استنادی دیوال کانکریټو لپاره دسلمپ اندازه (70mm-150mm)

4:- داهترازی کانکریټ لپاره دسلمپ اندازه (12mm-25mm)

5:- دکتلوی کانکریټ لپاره دسلمپ اندازه (25mm-50mm)

127 سوال: سلمپ تیسټ دڅه په خاطر اجرا کیري طریقه یی واضح کړی؟

جواب: هغه مقدار اوبه چه اگریټ یی جذبوی د اوبو په علاوه کولو سره او د کار د قابلیت کسیري په دی خاطر سره د کانکریټو په مخلوط کی د سلمپ تیسټ اجرا کیري . د دغه تیسټ لوازم په لاندی ډول سره دی قالب مخروطی شکل سره چه ارتفاع د هغه 12 انچ او پورتنی عرض دهغه 4 انچ او لاندینی عرض 8 انچ او یوه میله 3 ملی متری هم د هغه سره وی. تازه کانکریټ د مخلوط څخه په دري طبقو کی په قالب کی اچول کیري او په هره طبقه کی 25 ضربی د میلی پواسطه باندي اجرا کیري په اخیره کی کانکریټ د لوخی د سر سره برابریری او قالب د هغه څخه پورته کیري . ولاریدل د دغه تیسټ د سلمپ په نامه یادیری د سلمپ په تیسټ کی لاندی نقاط په نظر کی نیول کیري .

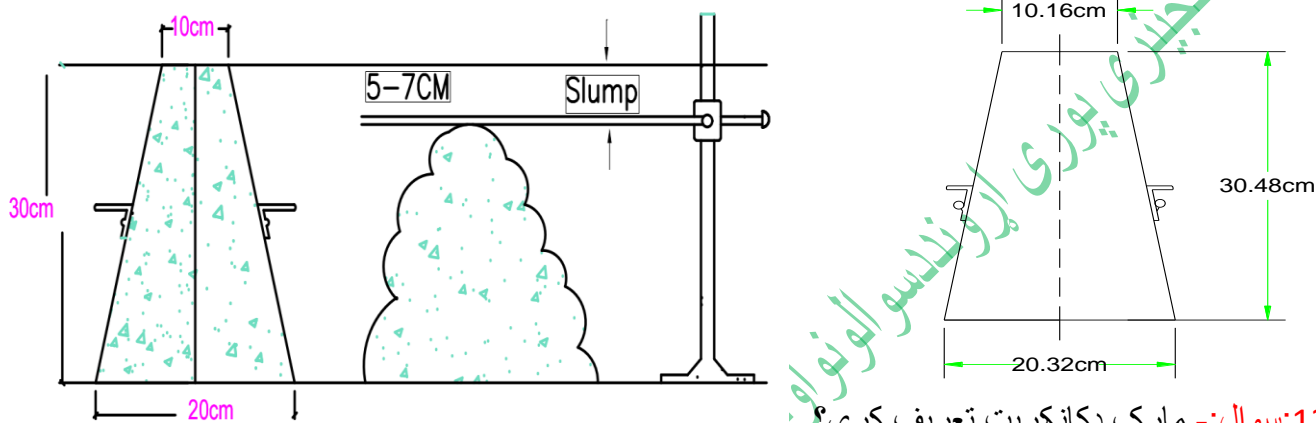
د (CIVIL) انجینري د سوالونو او ځوابونو دچېتر ترتیب کونکی انجینرسیدادریس ثاقب خدای دی وکړي چه دستاسوداستفا دي وروگرځي اوستاڅوتونده پري ماته شي ستاڅودکامیابي په هیله

1- قالب باید چه عمودی پورته شی.

2- سلمپ باید چه عمودی اندازه شی .

3- که چیر سلمپ مطلوبه غوښتنه پوره نکړی باید چه یو څه اندازه اوبه ور زیاتی او یا هم کمی کړو .

4- مغه مجازی حالت د سلمپ لپاره په بعضی ځایونو کی 4-2 سانتي متر او په بعضی ځایونو 7-5 سا نتي متره که نشست وکړی قابل د قبول دی یعنی زمونږه مخلوط کافی اوبه لری .



128: سوال:- مارک دکانکریت تعریف کړی؟

جواب:- مارک دکانکریت عبارت له انحنایي مقاومت څخه ده. د فشار په حالت کي چه (95%) مقاومت خپل دغه مکعبونه چه لرونکي د (15,15,15cm) ابعادو دي او په دوران د (28) شپي او ورځو کي چه تر (20⁰) درجي حرارت لاندې او رطوبت د (20%) فیصده کي وساتل شي دکانکریتومارک په نوم یادیري. اوبه (28) ورځ باید تجربه شي.

یا په بل عبارت: د کانکریت مارک Concrete Marks

نوموړی مارک د فشاري مقاومت له مخي ټاکل کېږي د لاندې نموني له مخي معلومېږي (15×15×15)cm نوموړی نمونه تر 28 ورځو پورې 90% رطوبت په لرلو به 20c° کي ساتل کېږي چي د کانکریتو نهایی مقاومت د نهایی قوي او د نموني د مقطع د مساحت د نسبت څخه عبارت دی .

$$R = \frac{N}{A} \left(\frac{kg}{cm^2} \right)$$

په هندي کود Is - 456 - 1964 کي لاندینی مارکونه د کانکریتو پیشنهاد شوی دی لکه:

M100 , M150 , M200 , M250 , M300 , M350 , M400

په پورتنی حالت کي M توری د کانکریتو د اجزاو د اندازي یا میکس کیدل بنایي او 100-150 او داسي نور د معکبي نموني فشاري مقاومت بنایي د M150 څخه کښته مارکونه د مقدار میکس د هر یوه مارک د پاره 1:3:6 M10 1:2:4 او 1:1.5:3 دی.

129:سوال:- دڅښتو دتعداد دپیدا کولو فارمول څرنگه دي واضع یی کړي؟

جواب:-
$$N = \frac{\text{د ټولو څښتو حجم}}{\text{د یو څښتو حجم}}$$

130:سوال:- په هغه صورت کي چي په دغه طبقه کي دتهداب ریگ اوجغل وجود ولري محافظوي قشر یا پوښ به تهداب کي څومره دي؟

جواب:- په هغه صورت کي چي په دغه طبقه کي دتهداب ریگ اوجغل وجود ولري محافظوي قشر یا پوښ مساوي کيږي (3.50m) سره.

131:سوال:- کمان په کوم قسمت کي په کشش کي اویه کوم قسمت کي په فشار کي کار کوي؟

جواب:- پورته برخه (قسمت) دکمانونوپه کشش کي اولاندي قسمت (برخه) دکمانونوپه فشار کي کار کوي.

132:سوال:- په خشت کاري دمصالحی فیصدي څومره دي؟

جواب:- په خشت کاري کي دمصالحی فیصدي (25% تر 30%) دي.

133:سوال:- کانکریټ د څو ورځو لپاره په قالبونو کي پزیردي یا څو ورځي وروسته قالبونه خلاصیږي؟

جواب:- د(14) ورځو نه تر (28) ورځو پوري.

134:- سوال:- جغل په څو قسمه دي؟

جواب:- کلوله ، مربع یی ، هموار.

135:- سوال:- مخلوط (1:1.5:3) شامل دکومو موادو دي؟

جواب:- سمنت (1) میده شگه (1.5) اوجغل (3) دي.

136:- سوال:- عرض د وزن برداره دیوالونو د یخو څښتو څومره دي؟

جواب:- (35cm) دیه

137:- سوال:- دیلسترکاري واحد په محاسباتو کي څه شی دي؟

جواب:- دیلسترکاري واحد په محاسباتو کي متر مربع دي.

138:سوال:- دوبراتور ماشین څخه په کوم منظوریاپه څه خاطرپه کانکریټوتري استفاده کیري؟

جواب:- د وبراتور ماشین څخه په خاطر د تراکم کولو دکانکریټولپاره تري استفاده کیري ترڅوکانکریټ بنه کمپکشن شي.

139:سوال:- واوره د بام دتعمیر دکوم نوع وزن څخه دي؟

جواب:- واوره د بام دتعمیر دموقعتي وزن له جملو څخه دي.

140:سوال:- په هغه صورت کي چي کچ په پروژه کي وجود ونه لري قایمه زاویه دتعمیر دڅه شی په واسطه خط اندازي کوو؟

جواب:- په واسطه دمتراووجه دوضلع دتعمیر کي رجع اچودري متر اوڅلور متره بننه کووچه زاویه دوتردهغه پنځه متره تشکیل کړي.

141:- سوال:- داخل دطاقونو له خاوري څخه د ډکولو پروسه تشریح کړي؟

جواب:- دطاقونو داخل دخاورو څخه ډکول په ارتفاع (20cm) چه هغه هم داوبود پاشلو وروسته ټپک کیري صورت نیسي.

142:- سوال:- تناسب دمصالح دسنگاري لپاره مخلوط دسمنټ،شگی،واضع کړي؟

جواب:- مخلوط دمصالحي دسنگاري لپاره له سمنټ،اوشگی څخه (1:6) دي.

143:سوال:- ستندرد ساييز دتختودحروفو دلیکلو یخاطر دمعارف (مکاتبو) لپاره څومره دي؟

جواب:- ساييز دتختود حروفو دلیکولپاره دمعارف په خاطر (120cm x 240cm) دي.

144:سوال:- جانیت په څه خاطر په تعمیر کي تري استفاده کیري واضع کړي؟

جواب:- جانیت عبارت دهغه قسمت دساختمان څخه دي چه ساختمان یي په دوه برخو تقسیم کړي ده. اوزمینه دحرکت مصنوني په یوساختمان کي میسرکوي.

145:سوال:- مخلوط دمصالح، سمنټ، او شگی د صنفونو د توروختو لپاره څومره په نظر کي نیول شوي؟

جواب:- مخلوط دمصالح، د سمنټ، او شگی د صنفونو د توروختو لپاره (1:3) په نظر کي نیول شوي.

146:سوال:- دیوساختمان (تعمیر) نقشي په څو برخو ویشل شوي نوم یي واخلي؟

جواب:- ۱:- مهندسي نقشي ۲:- انجینري نقشي ۳:- میخانیکي نقشي ۴:- د برق نقشي

د سروی په اړه سوالونه (Survey)

147 سوال: سروی تعریف کړی او په څو ډوله دی واضح یی کړی؟

جواب: د سروی تعریف :- سروی هغه پروسه ده چه په هغه کی د فزیکي او جیولوجیکي له نظره د یو منطقي راغونډوی .

الف :- سروی په دوه ډوله ده 1- ا بتدایی سروی 2 - تخنکی سروی .

148 سوال: په تخنیکي سروی کی بایدکوم نقاط شامل وی؟

جواب: په تخنیکي سروی کی لاندی نقاط شامل دی .

1- د خاوری تست 2- د ځمکی لاندی اوبو سطح 3- توپوگرافی ساحه .

4- د زلزله شدت 5- د باد سرعت 6- د باران د شدت اندازه 7- دواوری د وریدو اندازه 8- د اهو تفاوت

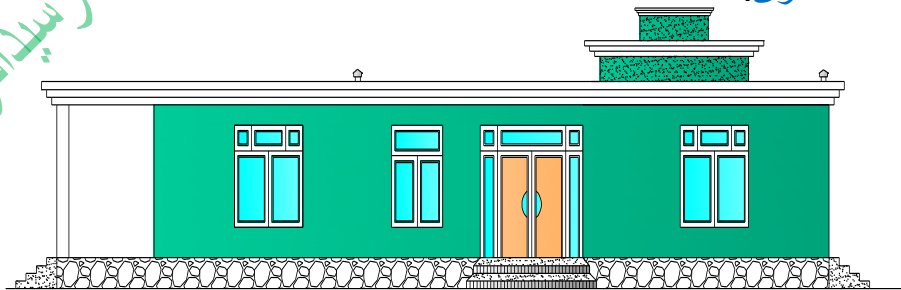
9- د یخبندان عمق 10 - موادو ته لاس رسنی په منطقه کی 11- د اوبو نوعیت په منطقه کی .

149 سوال: ابتدایی سروی کوم سروی ته وایی تشریح یی کړی؟

جواب: ابتدایی سروی:- 1- د ساحی څخه لیدنه کول چه په ساحه کی پروژہ تطبیق کیری او کنه 2- د ځمکی تسبیټول 3- د ځمکی په باره کی معلومات چه ایا د ځمکه دولتی ده او که شخصی . 4- په مجموع کی یو معلوماتو لاس ته راوړل .

150 سوال: مهندسی سروی کوم سروی ته ویل کیری؟

جواب: مهندسی سروی :- مهندسی سروی عبارت دی له 1- د مهندسی سروی نورم 2- د سروی جمع شوی معلومات 3- د شمال سمت 4- د منطقی کلتوری مسایل 5- د ځمکی مساحت 6- خاص مسلک د یو ملک د معماری .



لیول

151 سوال: لیول کاری تعریف کړی اولیول کول په څو ډوله دی واضح یی کړی؟

جواب: لیول کاری:- لیول کاری هغه عملیه ده چه د مساحت د پیدا کولو لپاره ورڅخه استفاده کیری او د نقاطو د نسبی تفاوت د پیدا کولو کی استفاده کیری .
لیول کول په دوه ډوله ده 1 - مستقیمه لیول کاری 2 - غیر مستقیمه لیول کاری .

152 سوال: بینچ مارک B,M: تعریف کړی؟

جواب: بینچ مارک B,M :- د ثابتو نقطو څخه عبارت دی چه ارتفاع یی د بحر د سطحی څخه او یا دیو معلومی نقطی څخه چه معلومه وی په نظر کی نیول کیری.

153 سوال: لیول تعریف کړی؟

جواب: لیول :- عبارت د هغه الی څخه دی چه دیو تلسکوپ او دری پایو چه د نقاطو د پیدا کولو کی ترینه استفاده کیری او د مورد نظر نقاطو په پیدا کولو کی ترینه استفاده کیری .

154 سوال: تلسکوپ څه ته وایی؟

جواب: تلسکوپ :- عبارت د هغه الی څخه عبارت دی چه نظر په ابعادو دهغه زیاتوی او هم هغه جسمونه چه په زیاتی فاصلی څخه لری واقع وی هغه نژدی کوی.

155 سوال: هغه الات چه په لیول کی تری استفاده کیری کوم؟

جواب: هغه الات چه په لیول کی پکاریری :- 1:- لیول - ستاف - فیته چه په سیخ کی نشان شوی دی او بعضی وخت د شاقول سره- د یاداشت کتابچه .

156 سوال: لیول په څو ډوله دی واضح یی کړی؟

جواب: د لیول ډولونه :- 1- لاسی لیول 2- دمپی لیول 3- وای لیول 4- کوکس لیول 5- کا شنګ لیول 6- تلتنګ لیول 7- ولد لیول 8- اوتومات لیول

د (CIVIL) انجینري د سوالونو او ځوابونو د چارې ترتیب کونکی انجینر سیدادریس ثاقب خدای دی وکړي چه دستاسوداستفا دي وروگرځي اوستاڅوتونده پري ماته شي ستاڅودکامیابي په هیله

جدول قرایت گرفتن سروی

chain ageinmetar	B,S	I,S	F,S	Collimation	Reduced Level	Remark
	1.35			101.35	100	TBM
0		1.49			99.86	
5		1.54			99.81	
10		1.38			99.97	
15		1.6			99.75	
20	1.47		1.45	101.37		
25		1.77			99.6	
30			1.67		99.7	
	2.82		3.12		0.3	
					-0.3	

157:سوال:- پلان تـ عـرـیـف کـ ری؟

جواب:- پلان عبارت د مجموعي تصوراتي فعالیت څخه دي چه په اینده کي عملي کيږي.

158:سوال:- د سروی له نظره پلان تعریف کـ ری؟

جواب:- د سروی په اساس پلان د ځمکي پرمخ په گرافیک ډول د شکلونو د موقعیت بنوونکي دي. دیوي منطقي په پلان کي حدود، افقي فاصلي، لوري، حقيقي جهت، مقناطسي جهت، او همدارنگه له حقيقي مبدا (د بحر اوسطي سطحي يا بلي هري قبولي شوي سطحي) څخه لوروالي او نور بنودل کيږي په ډیر پلانونو کي جغرافيايي موقعیت ته ضرورت نه پیدا کيږي.

159:سوال:- نقشه (Map) تـ عـرـیـف کـ ری؟

جواب:- نقشه د ځمکي د سطحي د ټولو طبیعي او مصنوعي شکلونو او ډیر وخت جغرافيايي موقعیت بنوونکي ده په نقشه کي د شکلونو بعدونه نه بنودل کيږي بلکي ټول شکلونه په یوه معین مقياس رسم کيږي.

160:سوال:- مقياس (Scale) تـ عـرـیـف کـ ری؟

جواب:- د یوي نقشي مقياس د نقشي پرمخ د دوو نقطو ترمنځ د فاصلي له تناسب يا د نوموړو نقطو ترمنځ له فاصلي څخه عبارت دي. دیوه کور، بنوونځي، مدرسي، پله، بند، بنار، ولایت، مملکت او نري پلان نشو کولای په عین بعدونو د کاغذ پرمخ وښیو نوپه همدې اساس دهغه بعدونه په معین متناسب چي مقياس نوم کيږي را کموو.

دمثال په ډول: $1:100=1/100$ $1:1000=1/1000$ $1:5000=1/5000$ $1\text{cm}=1\text{m}$ $1\text{cm}=5$ $1\text{cm}=10\text{m}$

1cm په نقشه کي او 10m په ساحه کي.

161:سوال:- ليوول کول (Leveling) څه ته وايي؟

جواب:- هغه عملیه ده چې دنقطو دنسبتي ارتفاع گانو اودارتفاع گانو دتفاوت دپیدا کولو لپاره په کارورل کيږي.

162:سوال:- ليوول کول (Leveling) د څه لپاره په کارورل کيږي؟

جواب:- په ساحه کي دنقشو د ترتيب اوتطبيق، دساختماني کارونو د کنترول په فابريکوکي د ماشينونو د نصبولو لپاره په کارورل کيږي.

163:سوال:- بينچ مارک (Bench Mark) څه ته وايي تعريف يي کړي؟

جواب:- مخفف يي (B.M) دي اوله هغه ثابتي نقطي څخه عبارت دي چې لوړوالي يي دبحر داوسطي سطحي يابلي فرضي سطحي څخه نيول کيږي. هر بينچ مارک ځانته نوم لري.

164:سوال:- شاته لوستل (Back Sight) څه ته وايي تعريف يي کړي؟

جواب:- دالي چپه ياشاته طرف لوستل ته وايي يا دستاف يا (Rod) لوستل دي چې په عمودي ډول په هغونقطوچې دبحر داوسطی يا بلي فرضي سطحي څخه لوړوالي لري لوستل کيږي مخفف يي (B.S) دي چې دمثبتو ويلو يا لوستلو په نوم هم ياديږي.

165:سوال:- دالي لوړوالي (Height of instrument) تعريف يي کړي؟

جواب:- مخفف يي (HI) دي او هغه عمودي فاصلي ته وايي چې دبحر داوسطي سطحي يا بلي فرضي سطحي څخه اندازه کيږي دغه قيمت دستاف يا (Rod) دځاي دلوړوالي اودستاف دلوستلودمجموعي څخه په لاس راځي شرط دادي چې دالي دنيولوپه وخت کي بايدليول لوستل کيږي.

166:سوال:- پرمخ لوستل (Fore Sight) څه ته وايي تعريف يي کړي؟

جواب:- وروسته له دي چې ستاف (Rod) پرشا لوستل (B.S) وشي نوستاف بوي بلي نقطي ته چې دهغي لوړوالي غوښتل شوي وي ورل کيږي هغه لوستل چې ديوى داسي نقطي څخه په لاس راځي پرمخ لوستل په نوم ياديږي مخفف (F.S) دي دالوستل دمنفي لوستل په نوم ياديږي.

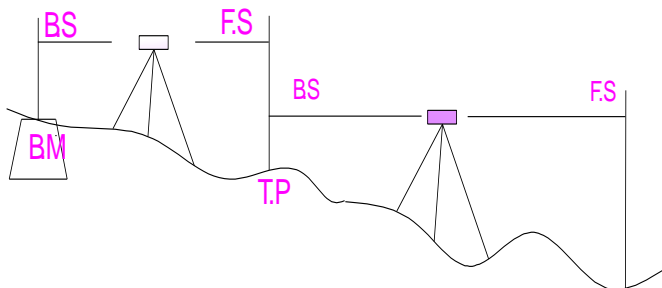
167:سوال:- پرمخ منځني لوستل (Intermediate fore sight) څه ته وايي تعريف يي کړي؟

جواب:- نظر دليول کولو په ضرورت او هدف وروسته له پرمخ لوستلو او مخکي له پرشا لوستلو څخه په عين محل کي يو يا څو واري (Rod) لوستل کيږي چې دي لوستل ته پرمخ منځني لوستل وايي مخفف يي (I.F.S) دي. دي لوستل ته منفي لوستل هم وايي.

د (CIVIL) انجینري د سوالونو او ځوابونو د چارتر ترتیب کونکی انجینر سیدادریس ثاقب خدای دی وکړي چه دستاسوداستفا دي وروگرځي اوستاڅوتونده پري ماته شي ستاڅودکامیابی په هیله

168:سوال:- دڅرخیدونقطه (Turning Point) څه ته وایي تعریف یی کړي؟

جواب:- دڅرخیدونقطه هغی نقطی ته وایي چي په هغی کی یو دمخ لوستل او یو د شالوستل اجرا کیري مخفف یی (T.P) دي. یا دلپول کولو په عملیه کی وروسته دپرشا او پرمخ لوستلو څخه لپول پرمخ بیول کیري او یوه بل ځای ته انتقالیري بیادشاته لوستلو عملیه اجرا کیري



دهمدی محل څخه بیاپرمخ لوستل اجرا کیري

دپروژي تر پایه داعملیه اجرا کیري.

169:سوال:- لپول سطحه (Level surface) کوم سطحی ته وایي تعریف یی کړي؟

جواب:- هغه سطحه چي هره نقطه یی دبحرله اوسطی سطحی سره موازی وي دلپول سطحی په نوم یادیري په نوم یادیري. دبحر اوسطی سطحی ته مبدل (Datum) وایي اولوروالی یی صفر دی.

170:سوال:- لوروالی یا ارتفاع (Elevation) څه ته وایي؟

جواب:- دیوی نقطی ارتفاع عبارت له هغه عمودی فاصلی څخه ده چي دهمدی نقطی اودبحر د اوسطی سطحی ترمنځ اندازه کیري.

171:سوال:- لپول (Level) تعریف کړي؟

جواب:- یوه داسی آله ده چي دیوه تلسکوب اود دري پایو څخه جوړه ده او دنقطو دنسبتي ارتفاع یا لوروالی یا دنقطو دارتفاع دتفاوت لپاره پکاریري.

172:سوال: لپول سطحه (Level Plane) تعریف کړي؟

جواب:- هغه سطحه ده چي دبحر داوسطی سطحی سره موازی وي.

173:سوال:- سروینگ (Surveying) تعریف کړي؟

جواب:- سروینگ داندازه کولو پوهه او هنر دی چه کولای شو د دی په واسطه دځمکی پرمخ او یا نژدی دځمکی سطحی ته دنقطو دنسبتي هواری موقعیت او د نسبتي لوروالی موقعیت تعین کړو او وروسته یی دنقشی پرمخ وښیو.

174:سوال:- سروینگ په څو بناخونو ویشل شوي ده؟

جواب:- په عمومي ډول سروینگ په دوو بناخونو ویشل شوي ده:

۱:- جیو د یتیکي سروینگ (Geodetic Surveying) ۲:- مسطح سروینگ (Plane Surveying)

175:سوال:- جیو د یتیکي سروینگ (Geodetic Surveying) تعریف کړي؟

جواب:- په دې ډول سروینگ کې ځمکه په نسبي ډول کروي فرضیږي او د نقطو ترمنځ د ټولو اندازه شوو فاصلو مرتسمونه په هغه سطح کې د بحر د اوسطې سطحې سره موازي وي صورت نیسي.

176:سوال:- مسطح سروینگ (Plane Surveying) تعریف کړي؟

جواب:- په دې ډول سروینگ کې ځمکه افقي یا همواره فرضیږي او د اندازه شوو فاصلو مرتسمونه ټول په دې سطحه کې باندي صورت نیسي.

177:سوال:- توپوگرافیک سروی (Topographic Survey) کوم سروی ته وایي واضیح یی کړی؟

جواب:- دهغی سروی څخه عبارت دی چی د ځمکې دمخ د ټولو طبیعی او مصنوعی اجسامو موقعیت دنقشی دترتیبولو لپاره ټاکي.

178:سوال:- کیدسترل سروی (Cadastral Survey) کوم سروی ته وایي واضیح یی کړی؟

جواب:- دهغی سروی څخه عبارت دی چی دیوی ساحی دپراخوالی او حدودو دټاکلو لپاره په کار وړل کیږی. یاپه بل عبارت: از فهرست مرتب شده ای از اطلاعات قطعات زمین در داخل مرز یک کشور است که بانقشه برداری ثبتی ویا که ارزش حقوقی داشته باشد شروع میگردد.

179:سوال:- بناری سروی (City Survey) کوم سروی ته وایي واضیح یی کړی؟

جواب:- دیوی ځمکې دهغی سروی څخه عبارت دی چی دبنار دجوړولو لپاره په بشپړه پام لرنه اوصحت ترسره کیږی.

180:سوال:- انجینری سروی (Engineering Survey) کوم سروی ته وایي واضیح یی کړی اوپه څو ډولونو ویشل کیږی؟

جواب:- دهغی سروی څخه عبارت دی چی دساختمانی پروژو دکارونو دترسره کولو دکنترول دنقطو دثبیت لپاره په کار وړل کیږی اوپه لاندی ډولونو ویشل کیږی.

الف: ریکانیسنس سروی (Reconnaissance Survey). ب: مقدماتی سروی (Preliminary Survey).

ج: ساختمانی سروی (Construction Survey).

181:سوال:- ریکانینس سروی (Reconnaissance Survey) کوم سروی ته وایي واضیح یی کړی؟

جواب:- دیوی ساحی د لومړنی مطالعی څخه عبارت ده چی پرته داندازه کولو ترسره کیږی.

182:سوال:- مقدماتی سروی (Preliminary Survey) کوم سروی ته وایي واضیح یی کړی؟

جواب:- دهغی سروی څخه عبارت ده چی دیوی نقشی د ترتیبولو لپاره د ضرورت وړ اندازه کول پکی ترسره کیږی.

183:سوال:- ساختمانی سروی (Construction Survey) کوم سروی ته وایي واضیح یی کړی؟

جواب:- دهغی سروی څخه عبارت دی چی د ساختمانی کارونو د ترسره کولو لپاره د نقطو تثبیت اوتاکل په کی ترسره کیږی.

184:سوال:- محافظوی قشر (پوبس) د پایو لپاره څو سانتی متره ده واضع کړي؟

جواب:- محافظوي قشر یا پوبس د پایو لپاره (2.5cm-2cm) پوري رسیږي.

185:سوال:- هغه سمنټ چه زرجوش خوري هغه په کمه برخه د ساختمان کي بکاریږي؟

جواب:- په هغه حالت کي چه کانکریت اچونه په منځ د جاري اوبو اویا ولاړو اوبوکي صورت ونیسي. او د اوبو دوچولو چاره نه وي دکانکریت اچوني لپاره دلته باید د ژرجوش سمنټ څخه استفاده کوو.

186:سوال:- سمنټ د یوکانکریت په مخلوط کي څه وظیفه لري؟

جواب:- دچسپش وظیفه لري.

187: سوال:- بڼه تیگه دیو ساختمان لپاره کوم خوبی گاني ولري یا دکوم رنگ لرونکي وي؟

جواب:- تور رنگ ولري او سخت (گرایید) وسي.

188:سوال:- کمیوتر څه شی دی؟

جواب:- برقي ماشین دي چه داطلاعاتو او اداري کارونو اومحاسباتولپاره تري استفاده کیږي اویه لاندي برخو ویشل شوي. مانیتور، کیبورډ، موس، سي پی او، لوټ سپیکر، اوسکنر.

189:سوال:- نهایی بار یا نهایی وزن یا (Ultimate load) څه ته وایي؟

جواب:- دهغه بار څخه عبارت دي چي ده نهایی مومنت (Ultimate moment) دپیدا کولو لپاره ورڅخه استفاده کیږي.

190:سوال:- په عمومي ډول څوډوله بارونه په ساختمان عمل کوي؟

جواب:- دري ډوله بارونه په ساختمان عمل کوي.

۱:- مړه بارونه (Dead Loads)

۲:- ژوندي بارونه (Live Loads)

۳:- دچارپیریاں بارونه (Environmental Loads)

191:سوال:- مړه بارونه (Dead Loads) تعریف کړي؟

جواب:- عبارت دهغو بارونو څخه دي چي موقعیت او او مقداری ثابت وي لکه دتعمیر وزن.

192:سوال:- ژوندي بارونه (Live Loads) کوم بارونوته ویل کیږي؟

جواب:- عبارت دهغو بارونو څخه دي چه موقعیت او مقداری ثابت نه وي. لکه دانسانانو وزن یا پرپله باندي دعراده جاتو وزن.

193:سوال:- دچارپیریاں بارونه (Environmental Loads) کوم بارونوته ویل کیږي؟

جواب:- دچارپیریاں بارونه لکه دزلزلي، باد، باران واورې، او دتودوخي ددرجي بارونه دي.

194:سوال:- ولي د دژونديو او چارپیریاں بارونو د محفوظیت ضریب (Factor of Safty) نسبت

مروبارونو ته زیات په نظرکي نیول شوي؟

جواب:- ځکه چي د ژونديو او چارپیریاں دبارونو مقدار دمرورونو په پرتله ډیر زیات متحول دي نوله دي کبله د نوموړو بارونو لپاره دمحفوظیت ضریب (Factor of Safty) زیات په نظرکي نیول کیږي.

195:سوال:- دسیخانو وزني کثافت (د فولادو کثافت) (Steel حجمي وزن) څومره دی؟

جواب:- دسیخانو وزني کثافت (د فولادو کثافت) (Steel حجمي وزن) $V_{Steel} = \gamma = 7850 \text{ kg/m}^3 =$

196:سوال:- د سمنټو وزني کثافت (حجمي وزن) په ازاد حالت کي څومره دي؟

جواب:- دسمنټو وزني کثافت (حجمي وزن) په ازاد حالت کي $V_{cement} = \gamma = 1400 - 1440 \text{ kg/m}^3 =$

197:سوال:- د خښتو (Brick) وزني کثافت (حجمي وزن) څومره دي؟

جواب:- د خښتو (Brick) وزني کثافت (حجمي وزن) $V_{Brick} = \gamma = 1600 - 1800 - 1920 \text{ kg/m}^3 =$

د (CIVIL) انجینري د سوالونو او ځوابونو د چارتر ترتیب کوونکی انجینر سیدادریس ثاقب خدای دی وکړي چه دستاسوداستفا دي وروگرځي اوستاڅوتونده پري ماته شي ستاڅودکامیابی په هیله

198:سوال:- د شیشي (Glass) وزني کثافت (حجمي وزن) څومره دي؟

جواب:- د شیشي (Glass) وزني کثافت (حجمي وزن) $V_{Glass} = \gamma = (2480 - 2720 - 2600 \text{kg/m}^3) =$

199:سوال:- د پلستر (Plasster) وزني کثافت (حجمي وزن) څومره دي؟

جواب:- د پلستر (Plasster) وزني کثافت (حجمي وزن) $V_{plasster} = \gamma = (2000 \text{kg/m}^3) =$

200:سوال:- د (terr) وزني کثافت (حجمي وزن) څومره دي؟

جواب:- د (terr) وزني کثافت (حجمي وزن) $V = \gamma_{terr} = (2200 \text{kg/m}^3) =$

201:سوال:- د مصالح (mortar) وزني کثافت (حجمي وزن) څومره دي؟

جواب:- د مصالح (mortar) وزني کثافت (حجمي وزن) $V = \gamma_{mortar} = (2000 \text{kg/m}^3) =$

202:سوال:- د گچ وزني کثافت (حجمي وزن) څومره دي؟

جواب:- د گچ وزني کثافت (حجمي وزن) $V = \gamma = (2240 \text{kg/m}^3) =$

203:سوال:- د چوني وزني کثافت (حجمي وزن) څومره دي؟

جواب:- د چوني وزني کثافت (حجمي وزن) $V = \gamma = (2400 - 2640 \text{kg/m}^3) =$

204:سوال:- د ریځي تیځي یا توري تیځي وزني کثافت (حجمي وزن) څومره دي؟

جواب:- د ریځي تیځي یا توري تیځي وزني کثافت (حجمي وزن) $V = \gamma = (2240 - 2400 \text{kg/m}^3) =$

205:سوال:- د لرگیو وزني کثافت (حجمي وزن) څومره دي؟

جواب:- د لرگیو وزني کثافت (حجمي وزن) $V = \gamma = (650 - 720 \text{kg/m}^3) =$

206:سوال:- د گل رس تپک شده (خشک) وزني کثافت (حجمي وزن) څومره دي؟

جواب:- د گل رس تپک شده (خشک) وزني کثافت (حجمي وزن) $V = \gamma = (1440 \text{kg/m}^3) =$

207:سوال:- د گل رس تپک شده (نمدار) وزني کثافت (حجمي وزن) څومره دي؟

جواب:- د گل رس تپک شده (نمدار) وزني کثافت (حجمي وزن) $V = \gamma = (1760 \text{kg/m}^3) =$

208:سوال:- دوچي خاوري وزني کثافت(حجمي وزن) څومره دي؟

جواب:- دوچي خاوري وزني کثافت (حجمي وزن) $V = \gamma = (1410 - 1840 \text{ kg/m}^3) =$

209:سوال:- دلمدي(مرطوب) خاوري وزني کثافت(حجمي وزن) څومره دي؟

جواب:- دلمدي(مرطوب) خاوري وزني کثافت (حجمي وزن) $V = \gamma = (1600 - 2000 \text{ kg/m}^3) =$

210:سوال:- دوچي شگي وزني کثافت(حجمي وزن) څومره دي؟

جواب:- دوچي شگي(ريگ) وزني کثافت (حجمي وزن) $V = (1540 - 1600 \text{ kg/m}^3) = \gamma =$

211:سوال:- دلمدي(مرطوب) شگي وزني کثافت(حجمي وزن) څومره دي؟

جواب:- دلمدي(مرطوب) شگي(ريگ) وزني کثافت (حجمي وزن) $V = \gamma = (1760 - 2000 \text{ kg/m}^3) =$

212:سوال:- د(1m²)انگاف لپاره څومره مصالحه پکار يزي؟

جواب:- د(1m²)انگاف لپاره (1.2m³) مصالحه پکار يزي.

213:سوال:- دتعميراتو په ډيزاين يا بر او رد كي له كمو ميتودونونه استفاده كوؤ؟

جواب:- دتعميراتو په ډيزاين يا بر او رد كي له دوه و ميتودونونه استفاده كوؤ:

A, Separat wall Method (Individual wall جداگانه ديوال)

B, Center Line Method

214:سوال:- (D.P.C) په څومره ضخامت اچول كيږي او د مارک تناسب يي واضع كړي؟

جواب:- (D.P.C) په (4→2.5→2)cm ضخامت اچول كيږي او د مارک تناسب (3 : 1.5 : 1) دي.

215:سوال:- دهنگاف كاري واحد څه شي دي واضع يي كړي؟

جواب:- دهنگاف كاري واحد (m²) مترمربع ده.

216:سوال:- د فرشې تيگولپاره، مرمر، فرشې خبنتو، موازيك لپاره بايد څوسانتي متره چونه واچول شي؟

جواب:- د (فرشي تيگو، مرمر، فرشې خبنتو، موازيك) لپاره بايد (7.5cm) سانتي متره چونه واچول شي .

217:سوال:- د شفته كانكريټ ضخامت په تهداب كي څومره دي ؟

د (CIVIL) انجینري د سوالونو او ځوابونو د چارې ترتیب کونکی انجینر سیدادریس ثاقب خدای دی وکړي چه دستاسوداستفا دي وروگرځي اوستاڅوتنده پري ماته شي ستاڅودکامیابی په هیله

جواب:-
 $\left. \begin{array}{l} 15\text{cm} - 30\text{cm} \\ 20\text{cm} - 40\text{cm} \\ 25\text{cm} - 45\text{cm} \end{array} \right\}$

218:سوال:- ضخامت د چونه یی کانکریتو په بامونو او تراسونو کی څومره دی؟

جواب:- (12 → 10 → 7.5) cm

219:سوال:- دسیخداره کانکریتو د یو بنس ضخامت دسلب (Slab) بام (Roof) څومره دی او یوقلم په څه شی محاسبه کیری؟

جواب:- (15 → 12.5 → 10 → 7.5)cm اویوقلم یی په متر مکعب (m^3) اندازه کیری.

220:سوال:- ضخامت عایق د بام څومره دی؟

جواب:- (4 → 2.5)cm ضخامت کی اجول کیری.

221:سوال:- د دیوالونو ضخامت دستندر د خبستو څخه څومره دی واضع کړی؟

جواب:-

د دیوالونو ضخامت دستندر د خبستو څخه

دیوالونه	($\frac{1}{2}$) خبسته	(1) خبسته	($1\frac{1}{2}$) خبسته	(2) خبسته	($2\frac{1}{2}$) خبسته	(3) خبسته
د دیوالونو ضخامت په سانتی (cm) مترسره	10cm	20cm	30cm	40cm	50cm	60cm

Simply Supported Beam



Cantilever Beam



Fixed Beam



Continuous Beam



222:سوال:- نظر اتکاگانوته تیرونه په ډوله دی؟

جواب: نظر اتکاگانوته تیرونه په څلور ډوله دی:

1:- ساده اتکاگایی گانر (Simple supported Beam)

2:- ساده اتکاگایی گانر (Cantilever Beam)

3:- ساده اتکاگایی گانر (Fixed supported Beam)

4:- ساده اتکاگایی گانر (Continuous Beam)

223:سوال:- دیکریشن پلان کوم پلان ته وایي؟

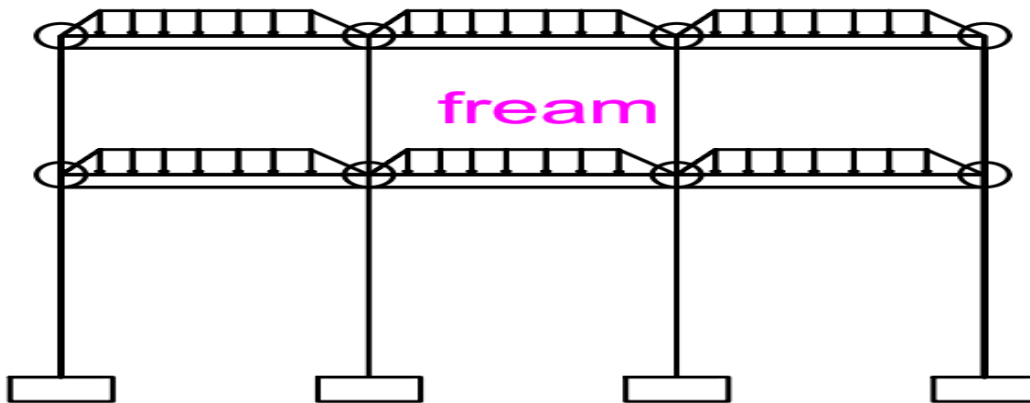
جواب:- هغه پلان ته ویل کیږي چه ټول اجزایو بڼکلا لپاره دیوساختمان په پلان کي وښودل شي یعنی میز،چوکي،کوچونه،الماری،کمودونه،گازي نغري اونورشیان.

224:سوال:- مومنت کمییشن تعریف کړي؟

جواب:- د (DL) او (LL) اوزلزلي لوډونه چه زمونږ فریم ته راځي ددي مجموعي لوډ چي کالم اویم دفریم ته راځي دي ته وایي. مونږ ډیزاین همدي لپاره کوو. د (DL) او (LL) دزلزلي لوډ لپاره بیل بیل کني میتود فریم

two way slab

جوړو.



دپای (کالم Columnse) په باره کی سوالونه

225:سوال:- کالم (Columnse) تعریف کړي؟

جواب:- کالم هغه ممبر دي چه فشاري لوډانتقالوي.

226:سوال:- سنتی په څو ډوله دی واضح یی کړي؟

جواب:- دستنودولونه (Types of Columnse) په لاندی توگه دی؟

۱:- دستنودولونه دسیخونودشکل اوځای پرځای کولوپه اساس.

۲:- دستنودولونه داوردوالی په اساس.

۳:- دستنودولونه دبارونو دموقعیت په اساس.

227:سوال:- دستنودولونه دسیخونودشکل اوځای پرځای کولوپه اساس په څودوله دی؟

جواب:- الف: تړلی ستنی (Tied columns). ب: مارپیچی ستنی (Spiral Columns).
ج: گډی ستنی (composite columns)

228:سوال:- تړلی ستنی (Tied columns) کوموستنونه ویل کیږی واضح یی کړی؟

جواب:- تړلی ستنی: په تړلی شویوستنوکې اورده عمودی سیخونه ددیزاین سره سم ځای پرځای کیږی اودځانگریوگژدمکونوپه واسطه په معلوموفاصلوکښی تړل کیږی مقطعی یی دمرعب دایری اویا منظم کثیرالاضلاع په شکل جوړیږی.

229:سوال:- مارپیچی ستنی (Spiral Columns) کوموستنونه ویل کیږی واضح یی کړی؟

جواب:- په مارپیچی ستنوکې اورده سیخونه دیوه مسلسل مارپیچی گژدمک په واسطه سره تړل کیږی اوددی ستنو مقاومت دتړلیو ستنو په پرتله زیات وی.

230:سوال:- گډی ستنی (composite columns) کوموستنونه ویل کیږی واضح یی کړی؟

جواب:- گډی ستنی (composite columns) په گډوستنوکې فولادی پپیونه دکانکریټوڅخه ډکیږی اویا دتړلیو اومارپیچی ستنوپه منځ کی فولادی تیرونه په عمودی شکل ځای پرځای کیږی.

231:سوال:- د فولادوله مخی دکالم فیلر په څودوله دی؟

جواب:- ۱:- ابتدایی (yield) دسیخانوپه کششی ساحه کی ۲:- په کانکریټ سکشن چي په فشاری ساحه کی وی.

232:سوال:- (Buck Ling) څه ته وایی؟

جواب:- (Buck Ling) چي دافقی قووپه مقابل کی منځ ته راځی.

233:سوال:- د اردوالی په اساس ستنی په څودوله دی؟

جواب:- دستنودولونه د اردوالی په اساس په دوه ډوله دی.

1: لنډی ستنی (Short Columnse) 2: اوږدی ستنی (Long columns)

234:سوال:- لنډی ستنی یا کالم (Short Columnse) یا (non slender) کوم کالم ته ویل کیږی؟

جواب:- لنډ کالم (Short Columnse): که چیري کالم مواد وله مخی فیلر وکړی نو دا لنډکالم فرض کیږی

(non slender). $\gamma = \sqrt{\frac{I}{A}}$ شي نوکالم (non slender) دي $\frac{kLn}{\gamma} \leq 2.2$

د (CIVIL) انجینري د سوالونو او ځوابونو د چارې ترتیب کونکی انجینر سیدادریس ثاقب خدای دی وکړي چه دستاسوداستفا دي وروگرځي اوستاڅوتنده پري ماته شي ستاڅودکامیابی په هیله

یایه بل عبارت: کله چی په تکیه شویو ستنو (*Braced columns*) کی د $\left(\frac{klu}{r} < 34 - \frac{12M1}{M2}\right)$ کوچنی وی او یا په عادی ستنو (*unbraced columns*) کی د $\left(\frac{klu}{r} < 22\right)$ لږوی نوپدی صورت کی ستی دلندوستنو (*unbraced columns*) په څیر څیرل کیږی.

235: سوال:- اوردی ستی (*Long columns*) کوم کالم ته ویل کیږی؟

جواب: کله چی به تکیه شویو ستنو (*Braced columns*) کی $\left(\frac{klu}{r} > 34 - \frac{12M1}{M2}\right)$ وی او یا که چیری په عادی ستنو (*unbraced columns*) کی د $\left(\frac{klu}{r} > 22\right)$ وی نو په دی صورت کی داوردوستنو په څیر دیزاین کیږی.

Lu: دستی خالص اوردوالی. *K*: اغیزمن اوردوالی، *M1*: فکتور شوی کوچنی مومنت چه دستی په یوه انجام باندی عمل کوی. *M2*: فکتور شوی لوی مومنت چی دستی په بل انجام باندی عمل کوی.

r: دجایشن شعاع $r = \sqrt{\frac{I}{A}}$ $r = 0.3h$ دمسطیلی مقطعی دلوندکیوستنولپاره

236: سوال:- (*slender Columnse*) کوم کالم ته ویل کیږی؟

جواب:- (*Slender Columnse*): که چیری کالم اوردستی نو (*Back ling*) پکی واقع کیږی چی (*Slender Columnse*) ورته وایی.

237: سوال:- دیوبوجی سمنټو حجم تقریباً څومره دی؟

جواب:- دیوبوجی سمنټو حجم تقریباً $(0.035m^3)$ دی.

238: سوال:- دمنک اندازه دیوبوجی سمنټو لپاره څومره دی؟

جواب:- دمنک اندازه دیوبوجی سمنټو لپاره $(30cm \times 30cm \times 39cm = 35100cm^3 = 0.035m^3)$ دی.

(دسمنټ ، ریگ ، جغل ، تناسبونو په باره کی سوالونه او ځوابونه)

239: سوال:- دهنگاف کاری لپاره دمخلوط مارک ولیکی؟

جواب:- $(4 : 3 = 1)$

د (CIVIL) انجینري د سوالونو او ځوابونو دچېتر ترتیب کونکی انجینرسیدادریس ثاقب خدای دی وکړي چه دستاسوداستفا دي وروگرځي اوستاڅوتنده پري ماته شي ستاڅودکامیابي په هیله

240:سوال:- په هنگاف کي باید دمصالحی مارک په څه ډول وی؟

جواب:- په هنگاف کي بایددمصالح مارک لوړوي چه ژرتخریب نشي اوباید بڼه اوبه ورته ورسیري چه خپل مقاومت پوره کړي.

241:سوال:- دڅښتویه درزونوکي څوفیصده مصالح مد نظر نیول کیري؟

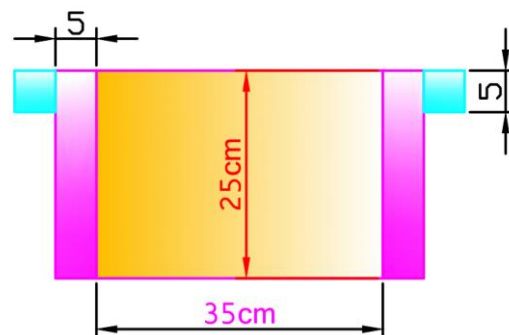
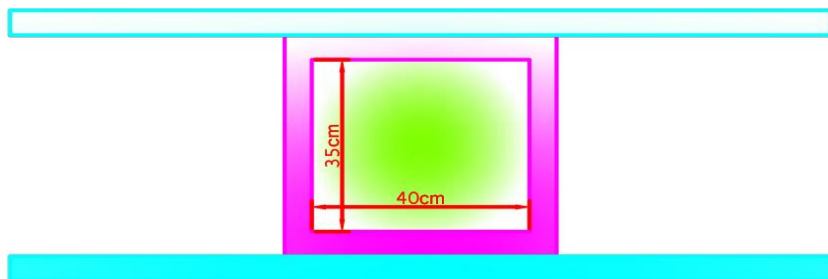
جواب:- (25%)

242:سوال:- دیلسترکاری لپاره دمصالحی مارک څومره دی؟

جواب:- (1:4=5) دي چه تقریباً دوه کراچي شکه اویوه بوري سمنټ اچوؤ. اویا مارک دتعیین لپاره په ساحه کي داسي عمل کوو چه پلاس جورشوي قالبونه دتختونه جوړو چه اندازه یي دادي البته داخلي اندازه (b=40cm=عرض ، طول =L=35cm ، ارتفاع=h=25cm) دادیوبوري سمنټ لپاره سنجش شوي چه لاندي ابعاد لري (0.035m³)=(40cm x 35cm x 25cm) سره کیري.

نوبت:- نوپه (1:2:3) مارک مخلوط کبني پورتنی قالب یوخل دسمنټونه ډکوؤ دوه ځلي دشگونه اودري ځلي یي دجغل نه ډکوؤ. پورتنی محاسبه دکتلي په حساب ده نه دحجم په حساب او پدي ابعادو هم قالب تیاریري.

$$V = (0.35\text{cm} \times 0.35\text{cm} \times 0.35\text{cm})$$



243:سوال:- که چیرته شکه مرطوبه وي بایداندازه یي څوفیصده زیات شي او د اوبوفیصدي څنگه دی؟

جواب:- که چیرته شکه مرطوبه وي بایداندازه یي (25%) فیصده زیات شي اواوبه یي باید(20%) کمه شي.

جواب:-

د (1m³) خشت کاری لپاره دسمنټ اوریگ مقدار

دمصالحی نسبت	1:2	1:3	1:4	1:5	1:6	1:7
--------------	-----	-----	-----	-----	-----	-----

244:سوال:- سلمپ تیست څه شی دی؟ ځواب:- سلمپ تیست په کانکریتوباندي اجرا کیری ددی لپاره چه په کانکریتوکي داوبو مقدار اوتحرک قابلیت معلومولو لپاره اجرا کیری؟

245 سوال:- په ساختمانی پروژه کی د ژورنال کتاب هدف څه دی؟

جواب:- دهغه معتبره اسنادو څخه عبارت دی چه باید همیشه د پروژی په ساحه کی موجود وی او دژورنال کتاب کی د حفظ مراقبت یا نظارت کونکو انجینران خپل نظرونه، هدایتونه، پیشنهادونه، او انتقادونه، دپروژی په اړه پکی لیکي.

246 سوال:- مراقبت(څارنه) څه شی دی. او په پروژه کی دمهمو اومعتبرو اسنادو نومونه واخلی؟

ځواب:- دپروژی دکارونو څخه گام په گام کتنه یا په مسلسل ډول دپروژی چکولوته څارنه وایی. اودپروژی معتبره اسناد عبارت دی له (۱) دقرار داد ورقي(۲) انجینری اومهندسی نقشی(۳) دژورنال کتاب(۴) تخنیکي مشخصات.

247 سوال:- دریگ جغل اوسمنتو اندازه د(5m³) متر مکعب کانکریتو په هغه صورت کی پیدا کړی چه نسبت ددوی (۱:۱.۵:۳) وی اومارک دکانکریتو ۲۰۰ وی؟

$$\text{ځواب:-} \quad 5/5.5 = 0.90909m^3$$

$$\text{Cement} = \frac{5 \times 1440}{50} / 5.5 = 26,18182 \text{ bage}$$

$$\text{Sand} = 0.90909(1.5)m^3 = 1.36364m^3$$

$$\text{Graval} = 0.90909(3)m^3 = 2.72727m^3$$

$$\text{امتحان} = 0.90909 + 1.36364 + 2.72727 = 5m^3$$

نوت:- په هغه صورت کی چی مواد لوند وی یعنی دوچو موادو مقدار نه دی پیدا شوی په هغه کی بیای 5 متر مکعبه کانکریت په 1.52 کی ضربیږی.

248 سوال:- دیوی ساختمانی پروژی دتسلمی پروسه تشریح کړی؟

ځواب:- دسجل دفورمی ډکول، دقرار داد افروسره یی تطبیقول کوم موادچی دقرار داد په اورا فوکی دی دهغوی دا حجام اومساحتونه اومقدار په اساس اویه پروژه کی چی کوم مواد کار شوی باید مطابقت وکړی بایدکم نه وی. اودیزاین خلاف کارنه وی شوی په پروژه کی نواقص وجود ونه لری.

249 سوال:- په ساختمانونوکی تهدابونه دژوروالی اوشیمانقطی له نظره په څو ډوله دی اوهر ډول یی لنډ تشریح کړی؟

ځواب:- په کتاب کی لیکلی چی تهدابونه په عمومی ډول په دری ډوله دی. (۱) ژور تهدابونه (۲) نیمه ژور تهدابونه (۳) میخی تهدابونه.

تهدابونه دشیمانقطی له نظره دساختمان په څلور ډوله دی. (۱) فیته یی (۲) پایه یی (۳) فرشی (۴) میخی په بل کتاب کی لیکلی چی: تهدابونه کولی شی له دوه جهته مطالعه کړو. (۱) دساختمانی مساله له نظره. (۲) دساختمان د شکل له نظره. (a) دمسالی له نظره په دی ډول دی (۱) سنگی تهدابونه (۲) خبنتی تهدابونه (۳) کانکریتی تهدابونه (۴) اوسپنیز کانکریتی تهدابونه. (۵) سمنتی تهدابونه. (b) د شکل له نظره ساختمانی تهدابونه (۱) منفرد (طاقه یی) تهدابونه. (۲) فته یی (نواری) تهدابونه. (۳) مشترک تهدابونه. (۴) صفحه یی تهدابونه.

250 سوال:- کله چی ساختمان په یوه ساحه کی جوړیږی څو فیصده مساحت دساختمان لپاره په نظر کی ونیول شی او څو فیصده دشنی ساحه لپاره په نظر کی ونیول شی؟

ځواب:- ۶۰٪ ساحی دمساحت له نظره د(دداخلي طول اودداخلي عرض دیوتعمیر) ساختمان لپاره په نظر کی بایدونیول شی او ۴۰٪ ساحه دسرسبزی یعنی گلکاری لپاره بایدپه نظر کی ونیول شی دمهندسی له نظره.

251 سوال:- دوزن برداره دیوالونو عرض (ضخامت) دپخی خبنتی څومره ده؟

ځواب:- دوزن برداره دیوالونو عرض دپخی خبنتو (35cm) دی.

252 سوال:- دوزن برداره سنگی (دنتیگو) احاطوی دیوالونو عرض څومره دی؟

ځواب:- دوزن برداره سنگی احاطوی دیوالونو عرض (50cm) دی.

دبراورپه باره کی سوالونه

253 سوال:- برآورد تعریف کړی او برآورد په څو ډوله دی؟

ځواب:- **تعریف :-** برآور هغه هنردی چه د هغه په واسطه مجموعی قیمت د یوی پروژي مخکی د جوړیدو څخه لاس ته راوړو. برآور په دوه ډوله دی.

1: ب دقیق. راورد

2: تقریبی برآورد .

د (CIVIL) انجینري د سوالونو او ځوابونو دچېتر ترتیب کوونکی انجینر سیدادریس ثاقب خدای دی وکړي چه دستاسوداستفا دي وروگرځي اوستاڅوتونده پري ماته شي ستاڅودکامیابی په هیله

254 سوال:- $12m^3$ خشت کاری لرو څنگه کولای شو چه حجم د خبنتی او مصالح پیداکړو؟

جواب:- $V = 12M^3 * 0.25\% = 3M^3$ د مصالح حجم

د خشتکاری حجم $12M^3 - 3M^3 = 9M^3$

کچیری همدغه $12m^3$ په 5% کی ضرب کړو نو په هیڅ وجهه باندی به زمونوره خبنتی کمبوتل ونکړی .

$12m^3 * 5\% = 0.6m^3 = > 0.6 + 9 = 9.6m^3 =$ خالص خبنتی

$0.001725m^3 = 5555 N/ 9.6m^3$

255 سوال:- دکمان یا (Arch) لپاره څو فیصده لمده مصالحه اضافي ضرورده او کاریگران د خبنتي کمان لپاره ضریب څومره په نظر کی ونسی؟

جواب:- دکمان یا (Arch) لپاره (10%) فیصده لمده مصالحه اضافي ضرورده او کاریگران د خبنتي کمان لپاره (1.75) ضریب کبني ضریبوؤ.

256 سوال:- هغه دیوال چه دپخي خبنتي څخه جوړیږي په پلستر کبني د ($100m^2$) دیوال لپاره څومره مصالحی ته ضرورت دی؟

جواب:- هغه دیوال چه دپخي خبنتي څخه جوړیږي په پلستر کبني د ($100m^2$) دیوال لپاره ($2.5m^3$) مصالحی ته ضرورت دی.

257 سوال:- که چیری پرکاری دتیگوڅخه وی اودتیگوتولول دلاس په واسطه صورت ونیسی (SI) یعنی سکیل لیبر او (usl) ان سکیل لیبر او همدارنگه دتیگو حجم باید څومره وی؟

جواب:- $SI = 1/2$ $usl = 1/3$ $V_{ston} = 1.05m^3$

258 سوال:- که چیری پرسنگ کاری په وچ ډول بدون له شاقول اورجی څخه چه تیگه تراش شوی ته وی (SI) یعنی سکیل لیبر او (usl) ان سکیل لیبر او همدارنگه دتیگو حجم باید څومره وی؟

جواب:- $SI = 1/2$ $usl = 1$ $V_{ston} = 1.20m^3$

د (CIVIL) انجینري د سوالونو او ځوابونو دچېتر ترتیب کوونکی انجینر سیدادریس ثاقب خدای دی وکړي چه دستاسوداستفا دي وروگرځي اوستاڅوتونده پري ماته شي ستاڅودکامیابی په هیله

259:سوال:- د مصالحی سره سنگ کاری بدون د شاقول اورجی څخه (SI) او (usl) او همدارنگه دتیگو او مصالحی حجم او (water man) بایدڅومره وی؟

جواب:- $SI=1/2$ $usl=1$ $V_{ston}=1.20m^3$ $morter=(0.30 - 0.35)m^3$ $waterman=1/5$

260:سوال:- دغیرمنظم تیگوسنگ کاری د شاقول اورجی سره (SI) او (usl) او همدارنگه دتیگو او مصالحی حجم او (water man) بایدڅومره وی؟

جواب:- $SI=1.2$ $usl=1.5$ $V_{ston}=1.25m^3$ $morter=(0.30 - 0.1)m^3$ $waterman=1/5$

261:سوال:- دمنظم تیگوسنگ کاری چه تراش شوی وی (SI) او (usl) او همدارنگه دتیگو او مصالحی حجم او (water man) بایدڅومره وی؟

جواب:- $SI=2.8man/day$ $usl=1.3man/day$ $V_{ston}=1.3m^3$ $morter=(0.30 - 0.1)m^3$ $waterman=1/5$

262: سوال:- دپنځمی نوعی لپاره سمندی مصالحی او دانگاف مصالحه څومره ده اودضرورت ورسمنت مقدار څومره ده؟

جواب:- دپنځمی نوعی لپاره سمندی مصالحی (1:6) او دانگاف مصالحه (1:2) اودضرورت ورسمنت مقدار (54kg) ده.

263: سوال:- جواب:- دپنځمی نوعی سنگ کاری لپاره په کمان کبني سمندی مصالحی او دانگاف کاری مصالحه څومره ده اود سمند مقدار څومره ده؟

جواب:- دپنځمی نوعی سنگ کاری لپاره په کمان کبني سمندی مصالحی (1:6) او دانگاف کاری مصالحه (1:2) ده اود سمند مقدار (107kg) ده.

264:سوال:- که چیری دپخی خبنتی ضخامت (3cm) وی اود (1.2cm) مصالحی ضخامت دیاسه ځای په ځای شي.نویه هر (10m²) فرش مساحت کبني دپخی خبنتی دپخی خبنتی تعداد، دمصالحی اوسمنتو مقدار، (SI) او (usl) دمیده ریگ مقدار د (sand) مقدار څومره دی؟

جواب:- $SI = 3/4$ $usl = 1.5$ $morter = 0.28m^3$ (مخلوط) $No\ of\ Brik=380$

$Cement=108kg$ $0.28\ m^3$ =میده ریگ که چیری دمصالحی اجزا (1:6) وی نود $Cement=70kg$
 $Sand=0.28m^3$

265:سوال:- که چیري په فرش کي دځي خبنتي ضخامت (4.5cm)یعني کاشي خبنتي وي اود(1.2cm) مصالحی ضخامت دیاسه ځای په ځای شوي وي.نویه هر (10m²) فرش مساحت کبني دځي خبنتي دځي خبنتي تعداد،دمصالحی اوسمنټو مقدار،(SI) او (usl) دمیده ریگ مقدار د(sand) مقدار څومره دي؟

جواب:- No of Brik=570 mortar =0.39m³ (مخلوط) usl = 2 SI = 1

که چیري دمصالحی اجزا (1:4) وي نود Cement=150kg Sand=0.39m³ اوکه چیري دمصالحی اجزا (1:6) وي نود Cement=96kg او د Sand=0.39m³

دکندنکاري (Excavation) په اړه سوالونه او ځوابونه

266:سوال:- یوکاری په یوه ورځ کبني په تهداب کي دنرمی خاوري څخه ترسختي خاوري پوري په کمه اندازه کندنکاري کولای شي.

جواب:- یوکاری گرکولای شي په یوه ورځ کبني دتعمیراتو دتهدابونودنرمی خاوري څخه ترسختي خاوري پوري که چیره تهداب (1.5m) عمق ولري نو ددغه تهداب څخه د(2.5m³) په اندازه خاوره ویستلای شي یا کندنکاري کولای شي.

267:سوال:- په یوځای کي د ذخیره شوي خاوري کیندل اودهغي انتقال د(15m) په فاصله باندي څومره کندنکاري کولای شي یونفرپه یوورځ کي انتقال کړي؟

جواب:- په یوځای کي د ذخیره شوي خاوري کیندل اودهغي انتقال د(15m) په فاصله باندي (3m³) کندنکاري کولای شي یونفرپه یوورځ کي انتقال کړي.

268:سوال:- سطحی کندنکاري په اوسط ډول چه (1.5m) عمق ولري اودهغي انتقال (15m) وي یونفر دڅومره په اندازه کندنکاري کولای شي؟

جواب:- سطحی کندنکاري په اوسط ډول چه (1.5m) عمق ولري اودهغي انتقال (15m) وي یونفر (15m²) په اندازه کندنکاري کولای شي.

269:سوال:- یونفرپه یوورځ کي انتقال دخاوري په کراچي کبني یا په ذنبیل کبني د(50m) په فاصله باندي څومترمکعب کولای شي ؟

جواب:- یونفرپه یوورځ کي انتقال دخاوري په کراچي کبني یا په ذنبیل کبني د(50m) په فاصله باندي (2.5m³) کولای شي.

270:سوال: دکندنکاري خاوره په څو قسمه ده او کندنکاري دڅه په وسيله کيږي؟

جواب:- خاوره په دري ډوله ده:

A :- کلکه خاوره چه دکلنگ پواسطه کيندل کيږي.

B :- متوسطه خاوره چه دبیل پواسطه کيندل کيږي.

C :- نرمه خاوره چه دبیلچي پواسطه کيندل کيږي.

271:سوال:- نظر دخاوري انواعوته خاوري دسختي له مخي ديوکارگر لپاره ورځيني لايحه په کوم ډول ده؟

جواب:- په لاندي ډول دي:

۱:- نرمه خاوره ($2m^3$) ده

۲:- دنرمي اوسطي خاوري ترمنځ ($1 m^3$) ده.

۳:- دسختي او اوسطوترمنځ خاوره ($0.55 m^3$) ده.

۴:- سخته خاوره ($0.25 m^3$) ده.

272:سوال:- د ($1 m^3$) مصالحی دلاسته راوړلو لپاره بايد څومره مواد ولرو؟

جواب:- د ($1 m^3$) مصالحی دلاسته راوړلو لپاره بايد ($1.4 m^3$) مواد ولرو.

273:سوال:- ديو بوري سمنټوڅخه يا ($50kg$) سمنټوڅخه تقريباً دکانکريټو څومره مقدار لاسته

راځي. نظر هر مارک دمخلوط ته يي حجم پيدا کړي؟

جواب:- ديو بوري سمنټوڅخه يا ($50kg$) سمنټوڅخه تقريباً دکانکريټو لاندي مقدار لاسته راځي.

نظر هر مارک دمخلوط ته يي لاسته راځي حجم فرق لري.

لاسته راځي حجم د ($50kg$) سمنټ څخه	دمخلوط نسبتونه دکانکريټو	Mark of concrete Kg/cm ²
$0.133 m^3$	1 : 1.5 : 3	200
$0.166 m^3$	1 : 2 : 4	150
$0.192 m^3$	1 : 2.5 : 5	
$0.250 m^3$	1 : 3 : 6	100
$0.333 m^3$	1 : 4 : 8	75
$0.400 m^3$	1 : 5 : 10	50
$0.500 m^3$	1 : 6 : 12	

د (CIVIL) انجینري د سوالونو او خوا بونو د چتر ترتیب کونکی انجینر سیدادریس ثاقب خدای دی وکړي چه دستاسوداستفا دي وروگرځي اوستاڅوتنده پري ماته شي ستاڅودکامیابی په هیله

274:سوال:- دیوبو جی سمنتو مقدار پیدا کړی؟

جواب:- دیوبو جی سمنتو لپاره سنجش شوي بایدلاندی ابعاد ولري.

$$(40\text{cm} \times 35\text{cm} \times 25\text{cm} = 0.035\text{m}^3)$$

$$0.035\text{m}^3 \times 1440 = 50.4\text{kg} \cong 50\text{kg}$$

275:سوال:- د (1m^3) خشت کاري لپاره د سمنت اوریک مقدار څومره ده؟

جواب:-

د (1m^3) خشت کاري لپاره د سمنت اوریک مقدار						
دمصالحی نسبت	1:2	1:3	1:4	1:5	1:6	1:7

276:سوال:- دیوچت لپاره چه 6m طول دی او 4m عرض دی دسیخ محاسبه کړی؟

جواب: دیوچت لپاره 12 ملی سیخ محاسبه = خالصی مساحت دچت $0.14 \times 100 \times$

$$A = 6 \times 4 = 24\text{m}^2 \quad \phi = 12\text{mm}$$

$$0.14 \times 100 \times 24 = 336\text{kg}$$

277:سوال:- کنسول (پیک) (Contilever Slab) تعریف کړی؟

جواب: کنسول دهغه یو طرفه سلب (چت) څخه عبارت دی چه یو طرف څخه فکس اوله بل طرف څخه ازاد وی چه دارنگه سلبونه په پیک، بالکن او برنده کی استعمالیری.

278:سوال: په کومه منطقه کی چی زلزله زیاته وی هلته باید دکنسول عرض یاطول څومره وی او په کومه منطقه کی چی زلزله نه وی ترڅومره اندازی پوری باید دکنسول عرض وی؟

جواب: په کومه منطقه کی چی زلزله زیاته وی هلته باید دکنسول عرض یاطول 1.5m څخه زیات نه وی او په کومه منطقه کی چی زلزله نه وی تر 2.5m پوری حق لرو.

279:سوال: امتحانول یا (ایویلویتور) څه ته وایی؟

جواب: امتحانول یا (ایویلویتور) :- امتحانونکی هغه څوک دی چه هغه ختم شوی کارونه د نوو کارونو سره گوری او برسی کوی یی .

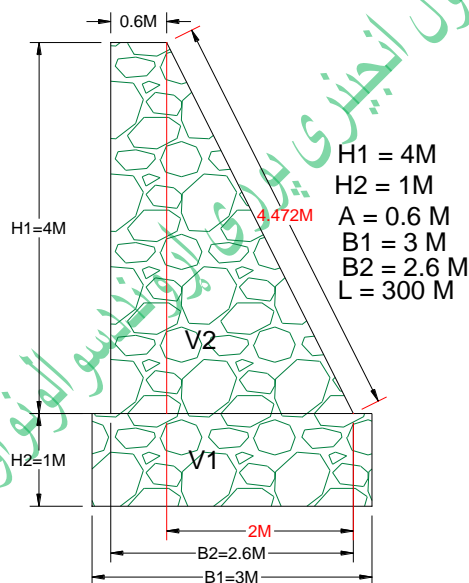
امتحانول په یوه پروژه کی دری واری صورت نیسی په (شروع ، وسط ، اوپه ختم) د پروژی کی .

د (CIVIL) انجینري د سوالونو او ځوابونو د چارتر ترتیب کونکی انجینر سیدادریس ثاقب خدای دی وکړي چه دستاسوداستفا دي وروگرځي اوستاڅوتنده پري ماته شي ستاڅودکامیابي په هیله

بر اورد

280 سوال:- په لاندې ذکر شوی دیوال کی د (تیگی، ریگ، سیمنتو) حجمونه پیدا کړي په هغه صورت کی

چی مارک M:300 وی یعنی (1:4)



$$V_1 = H \times B \times L = 1 \times 3 \times 300 = 900 M^3$$

$$V_2 = \left(\frac{a+b}{2}\right) \times H \times L = \left(\frac{0.6+2.6}{2}\right) \times 4 \times 300m \Rightarrow 1920 M^3 \quad (V_1 + V_2) = 900 + 1920$$

$$\text{د مصالحی حجم} = 2820 M^3 \quad 2820 * 0.35 \Rightarrow 987M^3 \quad 1+4 = 5 \Rightarrow 1/5 = 0.2$$

$$C = \frac{987 \times 1}{5} = 197.4 m^3$$

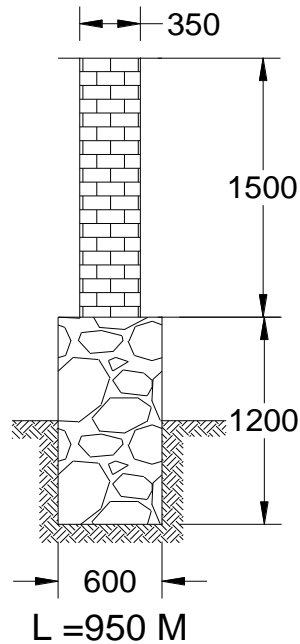
$$\text{سمنت} = 197.4 \times 1440 = \frac{284256 \text{ Kg /m}^3}{50} = \frac{5685.12 \text{ Bag}}{28.8 \text{ b}0ge} \Rightarrow 197.4 M^3$$

$$\text{ریگ} = 4 \times 197.4 = 789.6 M^3$$

$$\text{کنترول} = 197.4 + 789.6 = 987M^3$$

$$L_s = \sqrt{a^2 + h^2} = \sqrt{2^2 + 4^2} = \sqrt{4 + 16} = \sqrt{20} = 4.472M \text{ د دیوال دمیل طول په لاندی ډول پیدا کوو}$$

281 سوال : په لاندی دیول کی د (تیگی ، خبنتی ، ریگ ، سمنتو) حجم او تعداد د کاریگرو پیدا کړی؟



$$\text{دکندنکاری حجم} = 0.8 * 0.6 * 950 = 456 \text{ M}^3$$

$$\text{د سنگ کاری حجم} = 0.6 * 1.2 * 950 = 684 \text{ M}^3$$

$$\text{د مصالحه حجم} = 684 * 0.35\% = 239.4 \text{ M}^3$$

$$1+4=5 \Rightarrow 1/5=0.2 \quad \text{مارک (1:4)}$$

$$\text{سمنت په سنگ کاری} = 0.2 * 1440 * 239.4 = 68947.2 \text{ Kg} / 50 = 1378.944 \text{ Bags} =$$

$$68947.2 / 1440 = 47.88 \text{ M}^3$$

$$\text{د ریگ حجم} = 0.2 * 4 * 239.4 = 191.52 \text{ M}^3$$

$$\text{امتجان} = 47.88 + 191.52 = 239.4 \text{ M}^3$$

د (CIVIL) انجینري د سوالونو او جوابونو دچېتر ترتیب کونکی انجینر سیدادریس ثاقب خدای دی وکړي چه دستاسوداستفا دي وروگرځي اوستاڅوتنده پري ماته شي ستاڅودکامیابي په هیله

$$= 1.5 * 0.35 * 950 = 498.75 M^3 \Rightarrow 498.75 * 0.28\% = 137.13 M^3$$

$$137.13 \text{ د مصالحی د حجم پیدا کول} \Rightarrow 498.75 - 137.13 = 361.62 M^3$$

$$361.62 M^3 = \text{خالص خشتکاری}$$

$$0.07 * 0.11 * 0.23 = 0.001771 M^3 \text{ د یوې خینتی حجم}$$

$$361.62 / 0.001771 = 204189.723 \text{ پس تعداد د خینتو داسی پیدا کولو}$$

$$137.13 M^3 = \text{د مصالحی حجم}$$

$$1+6 = 7 \quad 1/7 = 0.142 \quad \text{مارک 1:6}$$

$$0.142 * 1440 * 137.13 = 28040.342 \text{ Kg} / 50 = 560.8 \text{ Boge} = \text{سمنت}$$

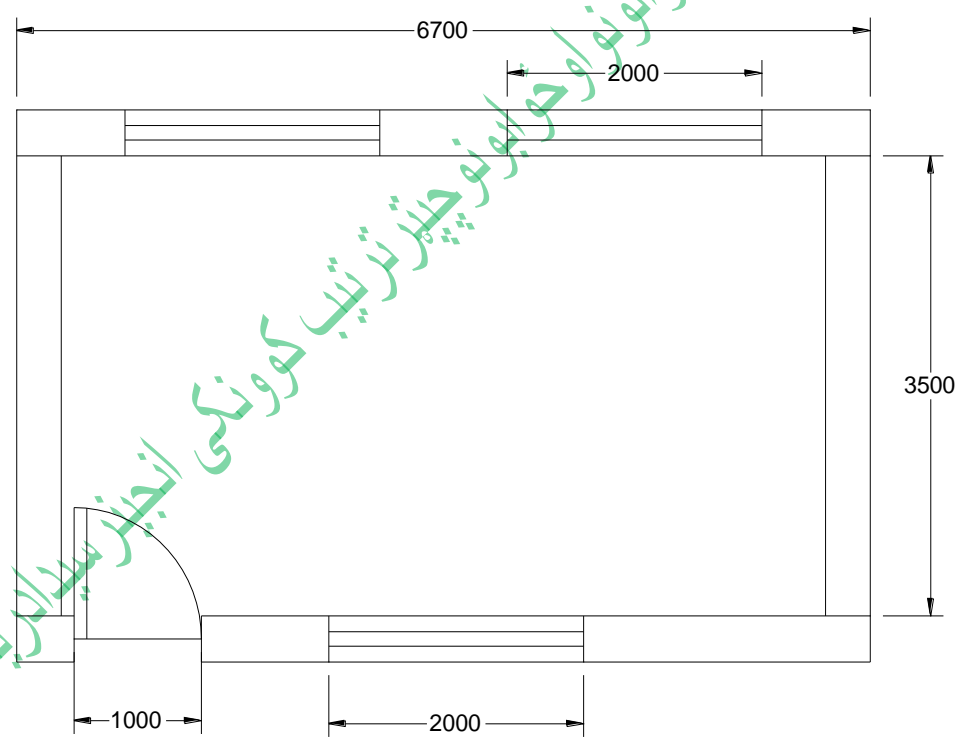
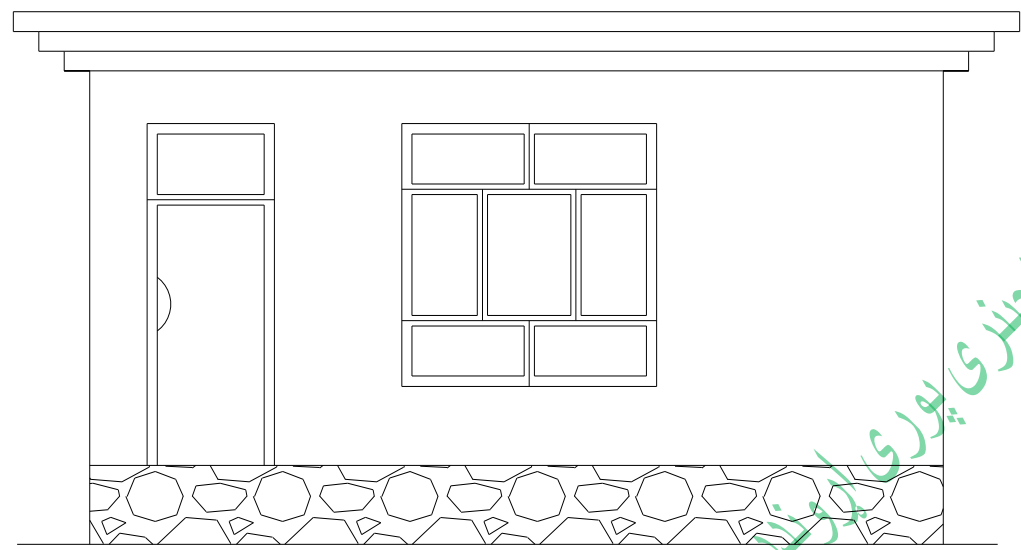
$$28040.342 / 1440 = 19.472 M^3 \text{ یا}$$

$$0.142 * 6 * 137.13 = 116.834 M^3 = \text{ریگ}$$

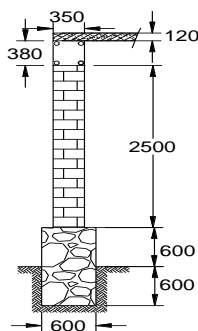
$$19.472 + 116.834 = 137.13 M^3 = \text{امتحان}$$

282 سوال : - په لاندی پلان کي ټول مربوطه احجام پیدا کړي ؟

د (CIVIL) انجینري د سوالونو او جوابونو د چارتر ترتیب کوونکی انجینر سیدادریس ثاقب خدای دی وکړي چه دستاسوداستفا دي وروگرځي اوستاڅوتنده پري ماته شي ستاڅودکامیابي په هیله



رسیدول انجینری پوری پلان د استاد سوادریس ثاقب خدای کوونکی انجینر سیدادریس (ثاقب)



د کندنکاری حجم مساوی کیری په $v = h*b*L = 0.6*0.8*20.4 = 9.792 \text{ M}^3$

د سنگ کاري حجم مساوی دی په $V = h*b*L = 0.6*1.2*20.4 = 14.688 \text{ M}^3$

د مصالحی حجم $V = 14.688 * 35\% = 5.1408 \text{ M}^3$

مارک 300 یعنی $1:4 \Rightarrow 1+4 = 5 \Rightarrow 1/5 = 0.2$

د سمنتو حجم $V = 0.2 * 1440 * 5.1408 = 1480.550 \text{ Kg}/50 = 29.611 \text{ Bog}$

$V = 1480.550/1440 = 1.02816 \text{ M}^3$

د ریگ حجم $4.1126 \text{ M}^3 V = 0.2 * 4 * 5.1408 =$

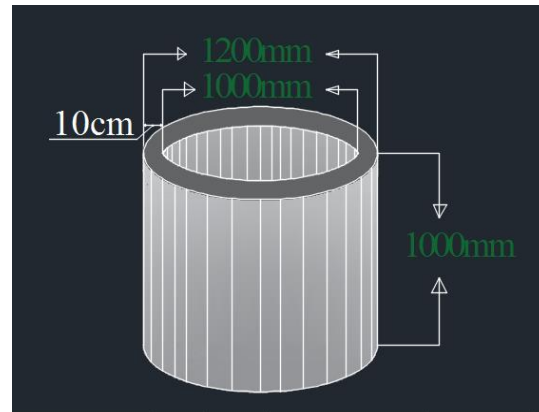
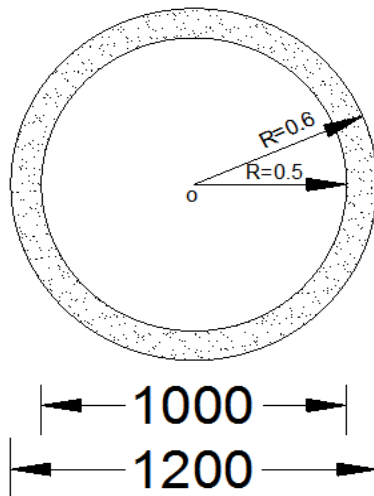
امتحان $1.02816 + 4.1126 = 5.14076 \text{ M}^3$

د خشتکاری د حجم پیدا کول $V =$

د مصالحی د حجم د مخلوط امتحانول په دوه طریقو سره کیری 1 :- د مساحت په طریقو $\pi d^2/4$

2 :- د دایری د طول په طریقو $2\pi R$

283 سوال: - د مصالحی حجم په لاندی چک کی پیدا کړی چه شعاع یی د مرکز دچک نه ترخارجی محیط پوری $R_2 = 0.6m$ او همدارنگه داخلی شعاع یی د مرکز څخه تر داخلی محیط پوری $R_1 = 0.5m$ سره وی او ارتفاع دچک $h = 1000mm$ او همدارنگه ضخامت (تکنس) دچک $10cm$ وی؟



$$d_1 = 1m \quad d_2 = 1.2m \quad R_1 = 0.5m \quad R_2 = 0.6m \quad H = 1m$$

$$= 1m$$

$$\pi d^2 / 4 = 3.14 * 1.2^2 / 4 = 3.14 * 1.44 / 4 = 1.1304 m^2 \Rightarrow 1.1304 * 1m = 1.1304 m^3$$

$$\pi d^2 / 4 = 3.14 * 1^2 / 4 = 3.14 * 1 / 4 = 3.14 / 4 = 0.785 m^2 \Rightarrow 0.785 * 1m = 0.785 m^3$$

پس داخلی حجم د خارجی حجم څخه منفي کوو ترڅو پوري چي خپله د چک حجم پیدا شي .

$$1.1304 - 0.785 = 0.3454 M^3$$

په دوهمه طریقه کی طول دایره (محیط ددایری) باندی یی پیدا کو $2\pi R$

$$2\pi R = 2 * 3.14 * 0.6 = 3.768 M \Rightarrow 3.768 * 0.1 * 1 = 0.3768 M^3$$

$$2\pi R = 2 * 3.14 * 0.5 = 3.14 M \Rightarrow 3.14 * 0.1 * 1 \Rightarrow 0.314 M^3$$

اوس یی اوسط پیدا کوو.

$$V = 0.3768 + 0.314 / 2 = 0.3454 \quad V = 0.3454 M^3$$

د اوبو د مقدار پیدا کول د مصالحی په مخلوط کی :

284 سوال: په 40m^3 مترمکعب مصالحه کی د اوبو مقدار پیدا کړی په هغه صورت کی چي مارک یی 1:5 وی؟

جواب: نوت: داوبو مقدار په سره هوا کی 0.6 لیتر فی کیلو گرام او په توده هوا کی 0.7 قبول شوی یی .

$$1:5 = 1/6 \quad 1/6 * 1440 = 239 \text{ Kg/m}^3 = \text{سمنت}$$

$$w = wc * 0.7 \quad W_w = 0.6 - 0.7 \quad W_w = \text{د سمنتو حجمی وزن} \quad W = \text{د اوبو حجمی وزن}$$

$$L/m^3 = 167.3 = 239 \text{ kg/m}^3 * 0.7 = \text{د اوبو حجمی وزن}$$

$$W_c = 40 * 239 = 9560 \text{ kg} \quad \text{سمنتو حجم}$$

$$w = 9560 * 0.7 = 6692 \text{ Liter} \quad \text{د اوبو وزن}$$

285 سوال: 12m^3 خشت کاری لرو څنگه کولای شوچی د نوموړی حجم څخه د مصالحی او د خبنتو حجم پیدا کړو؟

$$V = 12\text{M}^3 * 0.25\% = 3\text{M}^3 \quad \text{ځواب:-}$$

$$12\text{M}^3 - 3\text{M}^3 = 9\text{M}^3 \quad \text{د خبنتو حجم}$$

کچیری همدا 12m^3 په 5% کی ضرب کړو زمونږه خشت کاری په هیڅ وجه کمبود نه کوی.

$$12\text{m}^3 * 5\% = 0.6\text{m}^3 = > 0.6 + 9 = 9.6\text{m}^3$$

$$9.6\text{m}^3 \quad \text{خالصه خبنتی}$$

$$0.001725\text{m}^3 = 5555 \text{ N/} \quad 9.6\text{m}^3$$

286 سوال: د بیضوی مساحت دکوم فرمول په واسطه پیدا کړی؟

$$A = \pi * a * b \quad \text{جواب:}$$

287 سوال: دایری مساحت دکوم فارمول په واسطه پیدا کړی؟

جواب: د دایری مساحت د لاندی فرمول په واسطه پیدا کیدی شی $A = \pi d^2 / 4$

او د دایری مساحت د شعاع له مخی په دی فارمول سره پیدا کیدی ش $A = \pi r^2$

288 سوال: د دایری محیط دکوم فارمول په واسطه پیدا کیری؟

جواب: محیط یی په دی فارمول سره پیدا کولای شو $L = 2\pi R$

289 سوال: د مربع مساحت په کوم فارمول پیدا کیری؟

جواب: د مربع فارمول $A = a^2$ = > $A = a * a$

290 سوال: د کری حجم دکوم فارمول په واسطه پیدا کیری؟

جواب: د کری حجم پدی فارمول سره پیدا کولای شو $V = 4/3 * r^2$

291 سوال: د ذوزنقی مساحت دکوم فارمول په واسطه پیدا کیری؟

جواب: د ذوزنقی مساحت په دی فارمول سره پیدا کولای شو $A = a + b / 2 * h$

292 سوال: د مخروط حجم دکوم فارمول په واسطه پیدا کیری؟

جواب: د مخروط حجم په دی فارمول سره پیدا کولای شو $V = 1/3 * R^2 * h$

د ساختمانی سیخانوپه باره کی سوالونه

د ساختمانی سیخانو تعادیل

293 سوال: د ساختمانی سیخانو تعادل په څو ډوله پیدا کیری؟

جواب: د ساختمانی سیخانو تعادل په دوه ډوله پیدا کیری .

1: د مقطع د مساحت په طریقه $\pi d^2 / 4$

2: د سیخ د مقاومت له مخی

294 سوال:- $20\phi 12mm$ خادی سیخان 12ملی په قطر د 16ملی تبدیل کړی.

$$A_{s12} = \pi d^2 / 4 = 3.14 * 1.2^2 / 4 = > 3.14 * 1.44 / 4 = > 4.5216 / 4 = > A_s = 1.130 \text{ Cm}^2$$

$$A_{s12} = 1.130 * 20 = 22.608 \text{ Cm}^2$$

$$A_{s16} = \pi d^2 / 4 = > 3.14 * 1.6^2 / 4 = > 3.14 * 2.56 / 4 = 8.038 / 4 = > A_{s16} = 2.0096 \text{ CM}^2$$

$$A_s = A_{s12} / A_{s16} = 22.608 / 2.0096 = > 11.25 = 12N \phi 16 \text{ mm}$$

295 سوال :- دوهمه طریقہ په هغه صورت کی چه مقاومت د سیخانو رکړل شوی وی؟

$$Q_1 = 2400$$

$$D_1 = 12 \text{ mm}$$

$$N_1 = 20$$

$$Q_2 = 2400$$

$$D_2 = 16 \text{ mm}$$

$$N_2 = ?$$

$$Q_1 * D_1 * N_1 = Q_2 * D_2 * N_2 = > N_2 = Q_1 * N_1 * D_1^2 / Q_2 * D_2^2 = >$$

$$N_2 = 2400 * 144 * 20 / 2400 * 256 = 6912000 / 614400 = >$$

$$N_2 = 12 \phi 16 \text{ mm}$$

د سیخانو د وزن پیدا کول

296 سوال: د سیخ وزن په فی متر کی د کوم فرمول په واسطه پیدا کولای شو؟

جواب: د سیخ وزن په فی متر کی د لاندی فرمول په واسطه پیدا کولای شو.

$$V = 0.222 * d^2 * 1M / 36$$

د (CIVIL) انجینري د سوالونو او ځوابونو دچېتر ترتیب کونکی انجینر سیدادریس ثاقب خدای دی وکړي چه دستاسوداستفا دي وروگرځي اوستاڅوتنده پري ماته شي ستاڅودکامیابي په هیله

297 سوال:- د یو خادی 12 ملی سیخ وزن پیدا کړی؟

$$V = 0.222 * d^2 * 1m / 36 \Rightarrow 0.222 * 12^2 * 1m / 36 \Rightarrow 0.222 * 144 * 1m / 36 \Rightarrow$$

$$V = 31.968 / 36 = 0.888 \text{ Kg/m} \Rightarrow 0.888 * 11.75 = 10.434 \text{ Kg}$$

د یو 12 ملی متر قطر لرونکی سیخ وزن په یو متر کې 0.888 کیلوگرام دی او د یو خادی طول 11.75 متر دی. $11.75 \text{ m} \times 0.888 \text{ kg} = 10.43 \text{ kg}$ کیلو کرام وزن لری

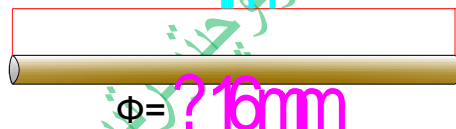
298 سوال:- د مختلفو قطر لرونکو سیخونو وزنونه د کومو فارمولونو په واسطه پیدا کړی؟

جواب:- د لاندې فارمولونو په واسطه:

$$\text{Wight of steel} = \left(\frac{d^2}{162.162}\right) \text{ kg/m} \quad / \quad \text{Wight of steel} = \left(\frac{d^2}{36}\right) \times 0.222 \text{ kg/m}$$

299 سوال:- د (1m) سیخ وزن چې (16mm) قطره لرونکی دی پیدا کړی؟

$$\text{W} = \left(\frac{d^2}{36}\right) \times 0.222 \text{ kg/m} \quad \text{Wight of steel} = \left(\frac{16^2}{36}\right) \times 0.222 \text{ kg/m} = 1.5786 \text{ kg/m}$$



د مقطع مساحت او د ساختمانی سیخانو وزن .

د سیخ قطر	د سیخ وزن	د مقطع وزن	د سیخ قطر	د سیخ وزن	د مقطع مساحت
m m	Kg/m	Cm ²	m m	Kg/m	Cm ²
1	0.006	0.0078	14	1.208	1.539
2.5	0.038	0.049	16	1.578	2.011
3	0.055	0.017	18	1.998	2.545

د (CIVIL) انجینری د سوالونو او جوابونو دچېتر ترتیب کونکی انجینر سیدادریس ثاقب خدای دی وکړي چه دستاسوداستفا دي وروگرځي اوستاڅوتنده پري ماته شي ستاڅودکامیابي په هیله

3.142	2.466	20	0.096	0.075	3.5
3.801	2.984	22	0.126	0.098	4
4.524	3.551	24	0.159	0.125	4.5
4.909	3.853	25	0.196	0.154	5
5.389	4.168	26	0.238	0.188	5.5
5.726	4.495	27	0.283	0.222	6
6.158	4.839	28	0.385	0.302	7
7.069	5.549	30	0.503	0.395	8
8.042	6.513	32	0.606	0.499	9
10.18	7.99	36	0.785	0.617	10
12.566	9.86	40	1.131	0.888	12

د ساختمانی سیخانو تعادل

300 سوال: د سیخانو تعادل په څو طریقو سره کیږی؟

جواب: د سیخانو تعادل په دوه طریقو سره کیږی .

1: د مقطی د مساحت په طریقو $\pi d^2/4$

2: د سیخ د مقاومت په طریقو سره

301 سوال: - $20\phi 12mm$ شل خادی 12 ملی سیخان په 16 ملی سیخانو باندی تبدیل کری؟

$$A_{s12} = \pi d^2/4 = 3.14 * 1.2^2/4 = > 3.14 * 1.44/4 = > 4.5216/4 = > A_s = 1.130 \text{ Cm}^2$$

$$A_{s12} = 1.130 * 20 = 22.608 \text{ Cm}^2$$

د (CIVIL) انجینري د سوالونو او ځوابونو دچېتر ترتیب کونکی انجینر سیدادریس ثاقب خدای دی وکړي چه دستاسوداستفا دي وروگرځي اوستاڅوتنده پري ماته شي ستاڅودکامیابی په هیله

$$A_{s16} = \pi d^2 / 4 \Rightarrow 3.14 * 1.6^2 / 4 \Rightarrow 3.14 * 2.56 / 4 = 8.038 / 4 \Rightarrow A_{s16} = 2.0096 \text{ CM}^2$$

$$A_s = A_{s12} / A_{s16} = 22.608 / 2.0096 \Rightarrow 11.25 = 12N \phi 16 \text{ mm}$$

302 سوال :- دوهمه طریقه په هغه صورت کی چی د سیخ مقاومت راکړل شوی وی؟

$$Q_1 = 2400$$

$$D_1 = 12 \text{ mm}$$

$$N_1 = 20$$

$$Q_2 = 2400$$

$$D_2 = 16 \text{ mm}$$

$$Q_1 * D_1 * N_1 = Q_2 * D_2 * N_2 \Rightarrow N_2 = Q_1 * N_1 * D_1^2 / Q_2 * D_2^2 \Rightarrow$$

$$N_2 = 2400 * 144 * 20 / 2400 * 256 = 6912000 / 614400 \Rightarrow$$

$$N_2 = 12 \phi 16 \text{ mm}$$

$$N_2 = 0$$

د سیخانو د وزن پیدا کول

303 سوال: د سیخانو وزن په فی متر طول کی دکوم فرمول په واسط پیدا کیری؟

جواب:

$$V = 0.222 * d^2 * 1M / 36$$

304 سوال:- دیو 1 متر ۱۲ ملی سیخ وزن پیدا کیری؟

$$V = 0.222 * d^2 * 1m / 36 \Rightarrow 0.222 * 12^2 * 1m / 36 \Rightarrow 0.222 * 144 * 1m / 36 \Rightarrow$$

$$V = 31.968 / 36 = 0.888 \text{ Kg/m} \Rightarrow 0.888 * 11.75 = 10.434 \text{ Kg}$$

د یو متر ۱۲ ملی سیخ وزن 0.888kg کیری یوه خاده چی 11.75m کیری مساوی کیری په 10.43kg کیلو گرامه سره .

هغه وخت چی د سیخ قطر د 6mm څخه کمیری سیم شمیرل کیری .

. د یو تن سیخ د سیخ بندی لپاره 1kg سیم ته دهغه د سیخ بندی لپاره

305 سوال:- د (Ø=16mm) قطر لرونکی سیخ مساحت په (cm²) پیدا کړي؟

د (CIVIL) انجینري د سوالونو او ځوابونو دچېتر ترتیب کونکی انجینر سیدادریس ثاقب خدای دی وکړي چه دستاسوداستفا دي وروگرځي اوستاڅوتونده پري ماته شي ستاڅودکامیابی په هیله

$$A = \frac{\pi D^2}{4} = \frac{\pi (1.6 \text{ cm})^2}{4} = 2.0106 \cong 2.011 \text{ cm}^2 = A = 2.011 \text{ cm}^2 \text{ جواب}$$

$$1 \text{ mm} = 1/10 \text{ cm}$$

$$16 \text{ mm} = x$$

$$x = \frac{16 \text{ mm} \times 0.1 \text{ cm}}{1 \text{ mm}} = 1.6 \text{ cm}$$

که په متر مربع مساحت غوښتی وي نو بیا دارنگه کوو.

$$A = \frac{\pi (0.016)^2}{4} = 0.000201 \text{ m}^2$$

$$1 \text{ mm} = 1/1000 \text{ cm}$$

$$16 \text{ mm} = x$$

$$x = \frac{16}{1000} \text{ m} = 0.016 \text{ m}$$

(د سیخ قات کول)

306: سوال:- که چیرته یوسیخ (Ø (6-10)mm) قطر ولري یوکاریگردورځي څومره سیخ قات کولي شي؟

جواب:- که چیرته یوسیخ (Ø=(6-10)mm) قطر ولري یوکاریگردورځي 120kg سیخ قات کولي شي.

307: سوال:- که چیرته یوسیخ (Ø (12mm) قطر ولري یوکاریگردورځي څومره سیخ قات کولي شي؟

جواب:- که چیرته یوسیخ (Ø (12mm) قطر ولري یوکاریگردورځي 150kg سیخ قات کولي شي.

308: سوال:- که چیرته یوسیخ (Ø (16mm) قطر ولري یوکاریگردورځي څومره سیخ قات کولي شي؟

جواب:- که چیرته یوسیخ (Ø (16mm) قطر ولري یوکاریگردورځي 220kg سیخ قات کولي شي.

309: سوال:- په (ګاډرونو) کي باید د (Steel) فیصدي څومره وي مثال سره یي واضح کړي؟

جواب:- په (ګاډرونو) کي باید د (Steel) فیصدي % (0.8- 1.6) یا (8% - 16%) ده. مثال په ډول:

$$\text{د ګاډرونو حجم} = (0.30 \text{ m} \times 0.30 \text{ m}) (4 \text{ m} + 4 \text{ m} + 5.4 \text{ m} + 5.4 \text{ m}) = 1.692 \text{ m}^3$$

$$\text{په ګاډرونو کي دسیخانوزن} = \frac{1.692 \text{ m}^3 \times (1.6)}{100} \times 7850 \text{ kg} / \text{m}^3 = 212.26 \text{ kg}$$

310: سوال:- د پایو په براور دکښي دسیخانو فیصدي څومره دي؟

جواب:- د پایو په براور دکښي دسیخانو فیصدي (2% = 2/100 = 0.02) دي.

311: سوال:- پروژة تعریف کړی؟

ځواب:- د مشخص فعالیت څخه عبارت دی چې ټاکل شوی اغاز او انجام ولری یا دیو هدفمنده فعالیت څخه عبارت دی چې بودیجه، تشکیل، کاری پلان، وخت او معلومی نتیجی ولری. او دری شیان پکی داهمیت وړدی وخت ، بودیجه ، تشکیل دی.

312: سوال:- په (تهداب) کي باید د (Steel) فیصدي څومره وي بي واضع کړي؟

ځواب:- په تهداب کي د سیخانو فیصدي د (Slabs) په شان وي یعنی په (تهداب) کي باید د (Steel) فیصدي د (3% = 0.3) څخه کمه او د (8% = 0.8) څخه زیاته نه وي او په لنډه طریقه په (1m²) کي (10.75kg) څخه په مسکوني ودانیو کي کمه نوي.

313: سوال:- په (Slabe) کي باید د (Steel) فیصدي څومره وي مثال سره بي واضع کړي؟

ځواب:- په (Slabe) کي باید د (Steel) فیصدي د (3% = 0.3) څخه کمه او د (8% = 0.8) څخه زیاته نه وي او په لنډه طریقه په (1m²) کي (10.75kg) څخه په مسکوني ودانیو کي کمه نوي.

دمثال په ډول: په (24m²) مساحت کي دسلب وزن $6 \times 4m = 24m^2 \times 10.75kg/m^2 = 258kg$

یا په بله طریقه: دسلب حجم دمثال په ډول $(6-0.60 \times 4-0.60 = 5.4m \times 3.4m = 18.36m^2)$

$(18.36m^2 \times 0.12m) = (2.2032m^3)$ دومره دي تالسي په دي سلب کي دسیخ وزن پیدا کړي؟

$$= \frac{7850kg/m^3 \times (0.8\% = 8)}{100} \times \text{دسلب حجم} = \text{دسلب حجم کي دسیخ وزن}$$

$$= \frac{2.2032 m^3 \times (0.8)}{100} \times 7850kg/m^3 = 138.36kg$$

نوټ:- دسیخ وزن پدي طریقه کبني کم شونوپس هماغه پورتنی وزن (258kg) زموږ دپاره کافي دي.

314:- سوال:- دسیخ کول قطر څومره دي ؟

ځواب:- دسیخ کول قطر د (5mm-50mm) پوري ده اوکه چیري د (5mm) څخه کم قطر ولری هغه ته سیم ویل کیري.

315:- سوال:- سیخ کول په کومو مقطع جوړیږي او کوم یو یی زیات استعمالیږي؟

ځواب:- سیخ هم په مربعي او هم په دایروي مقطع جوړیږي خودایروي مقطع زیات استعمال لري.

316:- سوال:- دایروي مقطع سیخ په څو ډوله دي نومونه یی واخلی؟

جواب:- دایروي مقطع سیخ په دوه ډوله دي یو Reinforced Steel یارخداره او بل Plan Steel یابی رخه سیخ دي.

317:سوال:- Steel ته دڅه لپاره رځي ورکول کیري ؟

جواب:- Steel ته رځي د دي لپاره ورکول کیري چي دکانکریتوسره ځان بڼه محکم ونښلوي.

318:سوال:- د فولادو (Steel) په ترکیب څه شي وجودلري ؟

جواب:- د فولادو (Steel) په ترکیب اوسپنه اوکاربن وجودلري

319:سوال:- په افغانستان کی هر هغه شرکتونه چی د ساختمانی چارو د فعالیتونو جواز لری باید دخپلی خالصی گتی څوسلنه د مالیی د قوانینو مطابق تحویل کړی؟

جواب:- ۲۰٪ سلنه باید مالیات تحویل کړی.

320 سوال:- د فولادو (Steel) په ترکیب دکاربن فیصدي څومره دي ؟

جواب:- د فولادو (Steel) په ترکیب دکاربن فیصدي (0.3-0.5) دي.

321:سوال:- فولاد (Steel) دکوم خاصیت لرونکی دي واضع کړي؟

جواب:- فولاد (Steel) دمقناطیس کیدوقابلیت لري او هڅرننگ په اساني سره قبلوي، علاوتاً پریورتني خواصویوبڼه خاصیت یی دادي چي په اساني سره تغیردشکل پکښي منځ ته راځي.

322:- سوال:- د (ACI) کود مطابق دسیخانوترمنځ اعظمي فاصله په (one way slabs) کی څه شي دي؟

جواب:- د (ACI) کود مطابق دسیخانوترمنځ اعظمي فاصله په (one way slabs) کی عبارت دي له.

$$S_{max} = 18 \text{ in} \quad / \quad \text{Cover} = 0.75 \text{ in} \quad / \quad S_{max} = 3h$$

323:- سوال:- د (Temperature and Sharringa) دسیخانوترمنځ اعظمي فاصله څومره دي؟

جواب:- د (Temperature and Sharringa) دسیخانوترمنځ اعظمي فاصله عبارت دي له.

$$S_{max} = 5h \quad \quad \quad S_{max} = 18 \text{ in}$$

324:سوال:- کوچنی ترینه اندازه دسیخانویه یومتر دسلب کی څومره دی؟

جواب:- 5 دانی

325: سوال:- دسلب دسیخانوفاصله دڅه پوری ارتباط لری؟

جواب:- دسیخانودقطر پوری.

326: سوال:- درخداره سیخانومقاومت عبارت دی ده؟

جواب:- 2800 kg/cm^2

327:- سوال:- دسیخانوقات کول دخو می درجی پوری امکان لری؟ جواب:- 90⁰ درجی پوری

328:- سوال:- اعظمی حد په یوسیخ کی دهغی دمقطعی په اساس څومره دی؟ جواب:- 3%

329:- سوال:- دگژدمک د سیخانوقطرده څه پوری ارتباط لری؟ جواب:- دمحاسیوی سیخانوقطرپوری.

330:- سوال:- محافظوی قشرده څه شی تابع دی؟ جواب:- دسیخ دقطرتابع دی.

331:- سوال:- په بیمونویا تیرونو کی داساسی سیخونواندازه څومره وی واضع بی کړي ؟

جواب:- په بیمونویاتیرونوکی د اساسی سیخونواندازه دپنځم نمبر 16mm څخه ترلسم نمبر 32mm پوري وي.

332:- سوال:- دکژمک یا Stirrups لپاره معمولا دکوم نمبر اوقطر لرونکی سیخ څخه استفاده کوؤ؟

جواب:- دکژمک یا Stirrups لپاره معمولا دریم نمبر (8mm) سخ استعمالیږي.

333:- سوال:- دشیردقوی دفع څنگه بایدوشی اوهمدارنگه (Stirrups) گژدمک مونږپه بیم کی ده څه په خاطر اچوؤ واضع بی کړي؟

جواب:- کله چې Vu شیرپه یوجسم راشی نوپدی صورت کی diagonal Tension منځ ته راځي داخپله هم شیردی اساسی مسله دادی چه یوسکشن کی دهغه دکراسکشن لپاره بایدسیخ واچوونودغه سیخان مونږددی لپاره اچووجی هغه کرکونه چې په جسم کی رامنځ ته کیږي هغه کرکونه زیات پراخ نشي ددی کرکونودمخ نیولولپاره دشیردقوی لپاره Stirrups (گژدمک) اچوو داکیږي شی چې عمودی وي،مایل وي،یاافقی وي،ددی هدف دکرک مخوی دی،که کرک مایل وي گژدمک عمودی اچول کیږي،اوکه کرک عمودی وي نوپدی صورت کی کژدمک افقی اچول کیږي.که چیرته کژدمک په بیم کی نه وي کیدای شی بیم تورژن حالت غوره کړي یعنی سیخ به خپل حالت څخه غیرمنظم شی گژدمک سیخانودمنظموالی لپاره اچول کیږي اوخپله گژدمک په سیخانوکی یومنظموالی منځته راوړي.

334:- سوال:- په یوساختمانی عنصرکی په عمومی توگه گژدمک دکومومقصدونولپاره استعمالیږي؟

جواب:- گژدمک دلاینیومقصدونولپاره استعمالیږي.

۱:- دغوڅونکی قوي یوه برخه زغمي.

۲:- دمایلودرزونودانکشاف څخه مخنیوی کوي.

۳:- اوردوسیخونودځای پرځای کیدواودهغوی دکوروالی دمخ نیوي په خاطر استعمالیږي.

۴:- دفشارلاندي کانکریټودپیاوړي کیدوسبب گرځي.

335:- سوال:- گژدمک په څوډوله دی نومونه بی واخلی اوواضع بی کړي؟

د (CIVIL) انجینري د سوالونو او ځوابونو دچېتر ترتیب کونکی انجینرسیدادریس ثاقب خدای دی وکړي چه دستاسوداستفا دي وروگرځي اوستاڅوتنده پري ماته شي ستاڅودکامیابی په هیله

جواب:- گژدمک په عمومي توگه په دوه ډوله دي:

۱:- عمودي گژدمک (Vertical stirrups):

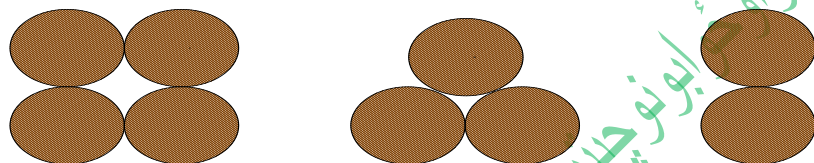
۲:- مایل گژدمک (Inclined stirrups): ځیني وخت یوشمیر سیخونه د تیرونو څنډوته نږدې په (45°) درجو زاویو او یا نوروز او یو کړیږي او مایل گژدمک جوړوي چې دغوڅونکي قوي یو برخه زغمي.

336:- سوال:- هغه سیخونه چه په یو بییم کی د بندل په څیر اچول کیري شمیر یی باید څومره وي ؟

جواب:- هغه سیخونه چه په یو بییم کی د بندل په څیر اچول کیري شمیر یی باید له څلور (4) څخه زیات نه وي اونمبر یی تر یولس (11) لورنه وي.

337:- سوال:- کله چې دسیخونو تعداد زیات وو او په یوه طبقه کی دسخونو اچول ممکن نه وو، نو په دي صورت کی باید څه وکړو؟

جواب:- کله چې دسیخونو تعداد زیات وو او په یوه طبقه کی دسخونو اچول ممکن نه وو، نو په دي صورت کی سیخونه یا په دوو طبقو او یا د بندل په څیر ځای پر ځای کیري چه د بندل مختلف ډولونه په لاندې شکل کی بنودل شوي دي.



338:- سوال:- بیدون له جدول څخه دسیخ وزن دکوم فارمول په واسطه پیدا کیري دمثال سره یی واضع کړي؟

جواب: ددغه فارمول په واسطه پیدا کیري:- $W_{bar} = \frac{d x^2}{d n^2} (Wn) = W_{Bar} = \frac{n^2}{36} \times 0.222$

دمثال په ډول: $\emptyset 6mm = \emptyset 6mm W_{Bar} = \frac{n^2}{36} \times 0.222$:

$Wn \text{ of } \emptyset 6mm = 0.222kg/m / W_{Bar} = \frac{6^2}{36} \times 0.222 = 0.222kg/m$

339 سوال:- د $\emptyset 10mm$ قطر لرونکی سیخ وزن پیدا کړي؟

جواب:- $W_{Bar} = \frac{n^2}{36} 0.222 = W_{Bar} = \frac{10^2}{36} \times 0.222 = 0.61667kg/m$

د (CIVIL) انجینري د سوالونو او ځوابونو د چارتر ترتیب کونکی انجینر سیدادریس ثاقب خدای دی وکړي چه دستاسوداستفا دي وروگرځي اوستاڅوتونده پري ماته شي ستاڅودکامیابي په هیله

$$dX = 10\text{mm} \quad \left. \begin{array}{l} \\ \\ \\ \end{array} \right\} \quad W_{Bar} = \frac{dx^2}{dn^2} 0.222$$

$$dn = 6\text{mm} \quad \left. \begin{array}{l} \\ \\ \\ \end{array} \right\} \quad W_{Bar} = \frac{10^2}{6^2} 0.222 = 0.888\text{kg/m}$$

340 سوال:- سیخ نسبت کانکریت ته څو مرتبې په کشش کې او څو مرتبې په فشار کې قوی دی؟

جواب:- سیخ نسبت کانکریت ته ۱۰۰ مرتبې په کشش کې او ۱۰ مرتبې په فشار کې قوی دی.

341:- سوال:- سیخ په څو کلاسونو ویشل شوي دي؟

جواب:- سیخ په بل کتاب کې په لاندې څلورو کلاسونو ویشل شوي دي:

Steel Class:

د فولاد و صنفونه

Tension resistance of steel		Class of Steel	
Kg / cm ²	Lb / in ²		
2100 – 2400 = Fy	2100 ≤ 0.07 × 30000	30000	A-I
2800 – 3000 = Fy	2800 ≤ 0.07 × 40000	40000	A – II
3500 – 4000 = Fy	3500 ≤ 0.07 × 50000	50000	A – III
4200 – 6000 = Fy	4200 ≤ 0.07 × 60000	60000	A – IV

یابه بل ځای کې لیکل شوی چې:

Steel Class:

د فولاد و صنفونه

Tension resistance of steel		Class of Steel	
Kg / cm ²	Lb / in ²		
2100 = Qr			A-I
2500 – 2700 = Qr			A – II
3000 – 3600 = Qr			A – III
4000 = Qr			A – IV

342 سوال: په اصلی سیخانوکې کوچنی ترینه اولوی ترینه فاصله څومره دی؟

ځواب: په اصلی سیخانوکې کوچنی ترینه فاصله د اصلی سیخانو ترمنځ 5cm اولوی ترینه فاصله 20cm ده.

343 سوال: دسلبونوپه سیخ بندۍ کی څوډوله سیخبندي وجودلری؟

ځواب: دسلبونوپه سیخ بندۍ کی دری نوعه یا ډوله سیخبندي وجودلری.

۱: نوعه: ټول سیخان په مستقیم ډول اچول کیږی.

۲: نوعه: یوسخ نیمه قاط کیږی اوبل سیخ سیده اچول کیږی.

۳: نوعه: ټول پیداشوی سیخان دمومنټ دقوی دتقسیم لپاره داتکا په نژدی برخه کی په 45° زاویه باندي یی قاط کوو.

نوبت: په ازاده اتکاکی ($L=L/10$) ساحه کی قاط کیږی سیخ.اوپه سخته اتکاکی ($L=L/6$) ساحه کی قاط کیږی سیخ.

ساختمانی میخانیک په باره کی معلوماتی سوالونه

344 سوال:- د ϕ فی فکتورونه دساختمان مختلفو عضولپاره کوم دی تشریح یی کړی؟

جواب:- $\phi=0.90$ دمومنټ لپاره فی فکتور

$\phi=0.85$ دشیردقوی لپاره فی فکتور

$\phi=0.70$ داتکاسترس لپاره فی فکتور

$\phi=0.70$ د(Tied Columns) لپاره فی فکتور

$\phi=0.75$ د(Spiral Clumns) لپاره فی فکتور

345 سوال:- دقالبونودخلاصولو(لری کولو) کم اومعمولی وخت دستنی(Columns) لپاره څومره موده ده؟

جواب:- دستنی لپاره دقالبونولیری کولوکم وخت دری ورځی اومعمولی وخت هم دری ورځی ده.

346 سوال:- دقالبونودخلاصولو(لری کولو) کم اومعمولی وخت دجتونو(Slabs) لپاره څومره موده ده؟

جواب:- دجتونو لپاره دقالبونولیری کولوکم وخت څلورنیمی ورځی اومعمولی وخت لس ورځی ده.

347 سوال:- دقالبونودخلاصولو(لری کولو) کم اومعمولی وخت دبیمونو(Beams) لپاره څومره موده ده؟

جواب:- دبیمونو لپاره دقالبونولیری کولوکم وخت څلورنیمی ورځی اومعمولی وخت څوارلس ورځی ده.

348 سوال:- هغه بیمونه چي وایه یی له (6m) څخه تر (9m) پوری وی اویا له (9m) څخه زیاته وی

نوقالبونه یی وروسته له څوورځوڅخه خلاص شی؟

د (CIVIL) انجینري د سوالونو او ځوابونو د چارتر ترتیب کونکی انجینر سیدادریس ثاقب خدای دی وکړي چه دستاسوداستفا دي وروگرځي اوستاڅوتونده پري ماته شي ستاڅودکامیابی په هیله

جواب:- هغه بیمونه چي وایه یی له (6m) څخه تر (9m) پوری وی نوقالبونه یی وروسته له (21) ورځوڅخه باید خلاص شی. اوکه چیره وایه یی له (9m) څخه زیاته وی نوقالبونه یی وروسته له (28) ورځوڅخه باید خلاص شی.

349:- سوال:- بیم په څوډوله دي واضع یی کړي؟

جواب:-
بیم په لاندی اقسامویشل شوي:
۱:- Rectanqulur Beams
۲:- T-Beams
۳:- L-Beams
۴:- Dobul Reinfor Cement Beams

350:- سوال:- Tension Failure کوم فیلرته ولکیری واضع یی کړي؟

جواب:- Tension Failure دکانکریتو د ماتیدو دمخه فولاد ماتیري. اوپه ډیزاین کي هروخت دامطلوب وي.

351:- سوال:- Comperisson Failure کوم فیلرته ولکیری واضع یی کړي؟

جواب:- مخکي ددینه چي فولاد یلد (yield) وکړي نوکانکریت ماتیري اوداهغه وخت منځته راځی چه سیخ زیات استعمال شوي وي اوداډیر خطرناک Failure دي.

352:- سوال:- Blance Failure کوم فیلرته ولکیری واضع یی کړي؟

جواب:- Blance Failure هغه فیلرته وایی چه کانکریت او فولاد یوځای مات شي.

353:- سوال:- په بیم کي چه $a \leq h_f$ وي دکموبیمونو غونډی څیرل کیري اوکه چیري $a > h_f$ وي نوبیا د کوم Beams غونډي څیرل کیري؟

جواب:- په بیم کي چه $a \leq h_f$ وي نودمستطیل بیمونو غونډی څیرل کیري اوکه چیري $a > h_f$ وي نوبیاد T-Beams غونډي څیرل کیري.

354:- سوال:- هغه بیمونه چه دازادي هوا سره په تماس کي نه وي ساتونکي پوښ (Cover) یی باید څومره وي؟

جواب:- هغه بیمونه چه دازادي هوا سره په تماس کي نه وي ساتونکي پوښ (Cover) یی باید (1.5 in=3.81cm=4cm) وي.

355:سوال:- هغه بيمونه چه دازادي هواسره په تماس کي وي نوساتونکي پوښ(Cover) يي بايد څومره وي واضع کړي؟

جواب :- هغه بيمونه چه دازادي هواسره په تماس کي وي نوساتونکي پوښ(Cover) يي بايد(2in=5.08cm) وي.

356:سوال:- diagonal teansion Failure کوم فيلرته ويل کيږي واضع يي کړي؟

جواب:- diagonal teansion Failure په يويم چي دغوڅونکي قوي اومونډ دگدي اغيزي په واسطه ماتوال منځ ته راځي پدی حالت کي کانکريټ په کشش يانتشن کي واقع کيږي نوددي له کبله دقطري کششي ماتيدني په نوم ياديږي.ياپه بل عبارت کله چی په بيم کي مایل درزونه اوپه مينځ کي درزونه په يووخت کي واقع شي diagonal teansion Failure په نوم ياديږي. اوديرلږدفشاري ماتيدني diagonal compression Failure په واسطه منځ ته راځي.

357: سوال:- په تيرونوکښي غوڅونکي قوي (Shear forces in beams) چيرته واقع کيږي اوپه کوم ډول تشریح يي کړي؟

جواب:- په تيرونوکښي غوڅونکي قوي (Shear forces in beams) دبهرنیو بارونوله کبله دکانکريټي عناصروپه دننه کښي پيدا کيږي غوڅونکي قوي په تيرونوکښي فشاري ماتوالي منځ ته راوړي چي ډير خطرناک ماتوالي دي. هغه درزونه چي دغوڅونکي قوي په واسطه منځ ته راځي تعدادي کم، عرضونه يي ډير غټ، په مایل ډول دتيردواروڅنډوته نږدي، ډير اوږده، په زاويه باندوي عموماً (45°) زاويه څرگنديږي.

358: سوال:- دمومنت درزونه په يويم کي څنگه رامنځ کيږي واضع يي کړي؟

جواب:- هغه درزونه چي دمومنت په واسطه منځ ته راځي په عمومي ډول دتيرپه منځني برخه کښي پيدا کيږي.

359: سوال:- دفلکچر کرک کوم کرک ته ويل کيږي؟

جواب:- فلکچر کرک هغه کرکونه دي چه شميري زياد وي، اوږدوالي کم وي، په منځ کي وي د بيم، width يعني سوريي کم وي، اوهم عمودي وي.

360: سوال:- (Shear Span) غوڅونکي وايه تعريف کړي؟

جواب:- (Shear Span) غوڅونکي وايه :دمتمرکز بارونولپاره غوڅونکي وايه داتکا دداخلی برخي څخه دقوي دعمل تر نقطې پوري په نظر کي نيول کيږي.ياپه بل عبارت دويشل شويو بارونو (Distributed loads) لپاره دتير خالصه وايه (Clear Span) دغوڅونکي وايي (Shear Span) په نوم ياديږي.

361: سوال:- هغه کانکريټي عناصر چي په هغه کښي گژدمک نه استعمالیږي کوم دي نومونه يي واخلي؟

جواب:- چټونه (Slabs) او بنسټونه (footings)

362:- سوال:- (Critical section) بحراني مقطع تعريف كړي؟

جواب:- داتكا دداخلي برخي څخه د d دفاصلي په اندازه لري په نظر كښي نيول كيږي.

363:- سوال:- تاوښت (Torsion): څه ته وايي؟

جواب:- تاوښت Torsion: دهغه مومنت څخه عبارت دي چي نظر دتير په طولاني محور باندې دتاوښت سبب وگرځي.

364:- سوال:- تاوښت (Torsion): څه وخت په كانكريټي ودانيو كښي منځته راځي؟

جواب:- تاوښت (Torsion): هغه وخت په كانكريټي ودانيو كې منځته راځي چي بارونه دتير دطولاني محور څخه يوه اندازه لري عمل وكړي.

365:- سوال:- تاوښت (Torsion) يادغه ډول مومنت معمولاً په كوم ډول بيمونوياتيرونوكي منځته راځي؟

جواب:- تاوښت (Torsion) يادغه ډول مومنت a:- معمولاً دځنډوپه تيرونوكښي، b:- هغو تيرونوكښي چي يواځي يوي خواته چټ ولري. c:- اويا هغه تيرونه چي دواړو خواته چټونه (Slabs) ولري مگر دچټونو دبارونو اندازه توپير ولري منځ ته راځي.

366:- سوال:- مجموعي تاوښت دڅه په واسطه زغمل كيږي؟

جواب:- مجموعي تاوښت يوه اندازه يي دكانكريټ په واسطه اوياتي يي دفولادو (طولاني فولاد او تړلي گژدمكونو) په واسطه زغمل كيږي.

367:- سوال:- (Live load) بايد د (Dead Load) څو برابره وي؟

جواب:- (Live load) بايد د (Dead Load) د دري چنده څخه كوچني اويا ورسره مساوي وي.

368:- سوال:- دشيرقوه په گادر كې كوم ماتوالي رامنځته كوي؟

جواب:- دشيرقوه په گادر كې فشاري ماتوالي (Tension Failer) په نوم رامنځته كوي.

369:- سوال:- څو ډوله (Structures) يا ساختمانونه پيژني نومونه يي واخلي؟

جواب:- د (Structures) مربوط (Type of structure) د ساختمان ډولونه په لاندې توگه دي:

1:- Surface Structure 2:- Fream 3:- Trusses 4:- Arches and Cable

370:- سوال:- (Structures) سترکچر دتحلیل له مخي په څوبرخو ویشل شوي؟

جواب:- (Structures) سترکچر دتحلیل له مخي په دوه برخو ویشل شوي.

1:- Determint Structure 2:- Inetermint Structure

371:- سوال:- (Type of Jonits) جاینتونه په څوبرخو ویشل شوي دي؟

جواب:- (Type of Jonits) د جاینتونو اقسام په لاندې برخو ویشل شوي دي.

1:- Roler Suport 2:- Pin Coneted 3:- Fix joint

372:- سوال:- (Statically Indetermint) (نامعین ستاتیکی ساختمانونه) او ((معین ستاتیکی ساختمانونه)) (Statically determint Structure) سترکچر کوم سترکچر ته وایي؟

جواب:- که چیري $r > 3n$ وي (Statically Indetermint Structure) (نامعین یا ناټاکلی ستاتیکی ساختمان) سترکچر دي او که چیري $r = 3n$ وي نو (Statically determint Structure) سترکچر دي.

373:- سوال:- (Stable Struture) (هندسی تغیر نه منونکی ساختمانونه) کوم سترکچر ته وایي؟

جواب:- (Stable Struture) هغه سترکچر ته وایي. دبهرنیو قوو د عمل په پایله کی خپله پایداری له ځانه وښی پایه بل عبارت:-

1:- چه ریکشنونه یی په یوه نقطه کی قطع نه کړي.

2:- چه ریکشنونه یی موازي وي.

3:- که $r \geq 3n$ پدی شرط چه ریکشنونه په یوه نقطه کی قطع نه کړي او موازي وي.

374:- سوال:- (unstable Struture) (هندسی تغیر منونکی ساختمانونه) کوم سترکچر ته وایي؟

جواب:- (unstable Struture) هغه سترکچر ته وایي. دبهرنیو قوو د عمل په پایله کی خپله پایداری له ځانه ونه ښی پایه بل عبارت:-

1:- چه ریکشنونه یی په یوه نقطه کی قطع کړي.

2:- چه ریکشنونه یی موازي نه وي.

3:- $r < 3n$ چه ریکشنونه دممبرونو څخه کم وي.

375 سوال:- تحلیل (analyze) څه ته وایي؟ جواب:- معکوسی عملی د دیزاین ته وایي.

376 سوال:- دیزاین (design) څه ته وایي؟ جواب:- دیزاین د یو مقطع دابعادو دپیدا کولو څخه عبارت دی.

377 سوال:- هغه قوی چی په یوساختمان عمل کوی په عمومی صورت کی برخوتقسیم شوی؟

جواب:- هغه قوی چی په یوساختمان عمل کوی په عمومی صورت کی په دوه برخوتقسیم شوی.

۱:- خارجی قوی (external force) ۲:- داخلی قوی (internal force)

378 سوال:- خارجی قوی (external force) کومی قوی ته ویل کیږی واضع یی کړی؟

جواب:- عبارت له هغه قوی څخه دی چی له خارجه په پریو عنصر دساختمان عمل کوی.

379 سوال:- خارجی قوی (external force) په څو برخوتقسیم شوی دی؟

جواب:- په دری برخوتقسیم شوی دی. ۱: دایمی (مړه) بارونه (Dead Load) :- لکه دخپله عنصر وزن.

۲: ژوندی (موقتی) بارونه (Live Load): بمنزل دشیان وزن چه دانتقال وړ وی. لکه: فرنیچر، انسان، اوداسی نور

۳: محیطی بار (Environmental Load) لکه: باد، زلزله، انفجارات، اهتزازات اوداسی نور.

380 سوال:- زلزله په ساختمان باندی څو قسمه قوه وارده وی واضع یی کړی؟

جواب:- زلزله دوه قسمه قوی په ساختمان باندی عملی کوی ۱: عمودی قوه ۲: افقی قوه. چه په محاسباتوکی

اکثراً د افقی قوی څخه استفاده کیږی په دیزاین کی. دزلزلی قوی د (X, Y) په جهت عمل کوی. او په

محاسباتوکی د (X) په جهت کی چی کومه قوه عمل کوی تری استفاده.

381 سوال:- عموماً ساختمان په څوشکله دیزاین کیږی؟

جواب:- عموماً ساختمان په دوه شکله دیزاین کیږی. یا دزلزلی په مقابل کی او یا باد په مقابل کی.

که چیرته د باد په مقابل کی دیزاین شی بیا د زلزلی په مقابل کی نه دیزاین کیږی. اما په واقعی شکل سره

باید د دواړو قوو په مقابل کی دیزاین شی.

382 سوال:- ولی په افغانستان کی دزلزلی په مقابل کی ساختمانونه دیزاین کیږی اود باد په مقابل کی نه؟

جواب:- ۱: په اکثر کشورونوکی باد خطرناک دی. ۲: په افغانستان کی زلزله خطرناک دی باید زلزله

محاسبه شی. ۳: عرض دساختمان باید دباد په مقابل کی قرار وه مومی. ۴: اکثرآ باد په افغانستان کی دغرب

خوانه شرق خوا ته الوزی. ۵: کتله اوتعجیل په زلزله کی موهم رول لوبوی.

383 سوال:- داخلی قوی (internal force) کومی قوی ته ویل کیږی؟

جواب:- که چیری په یوساختمان بهرنی قوی عمل وکړی نو د بهرنیو قوو د عمل په پایله کی د ساختمان د عناصرو په دننه کی قوی منځته راځی، اودساختمانی عنصر دتخریب سبب وگرځی نوپه نتیجه کی دینته دنننی قوی وایی. اوکله چی په ساختمان باندی خارجی قوی واردشی نوتشجات په ساختمان کی منځته راوری اوپه (kg/cm^2) باندی اندازه کیږی یعنی وارده قوه په واحد مقطع دیوساختمانی عنصر.

384سوال:- په ساختمانی انجینری کی څو قسمه داخلی قوی وجود لری؟

جواب:- په ساختمانی انجینری کی ۴ قسمه داخلی قوی په لاندی شکل وجود لری.

۱: برشی (غوڅونوکی) یا عرضی قوی (Shear force). ۲: انحنایی، خم شوی یا کچ شوی مومنټ (Binding moment) ۳: محوری یا امتدادی یا نارملی قوی (axial force)

۴: چپه کیدونکی یا څرخیدونکی مومنټ (rotation moment or torsion)

385سوال:- برشی (غوڅونوکی) یا عرضی قوی (Shear force). څه ته وایی واضع یی کړی؟

جواب:- عبارت دهغه قوی څخه دی چی دیوساختمانی عنصر دقطعه کیدو، سیری یا پریکیدو، غوسیدو سبب وگرځی. چه دغه غوڅونوکی قوی دتاثیراتوله عمله په ساختمانی عنصر باندی خارجی قوی منځته راځی. چه عموداً دیوساختمانی عنصر په طولانی محور باندی عمل کوی. برشی قوی په عمومی صورت کی اتکاوتته نزدی منځته راځی. که چیرته یوساختمانی عنصر دغوڅونوکی قوی په مقابل کی مقاوم وی نو باید پدی صورت کی که ساختمانی عنصر دکانکریټ نه وی نود عرضانی سیخانو (بستونو یا گژدمکونو څخه) استفاده کوو او دقلزی عنصر یا لرگیویا ددی پشان نور عناصرو باید ارتفاع زیات کړو. برشی قوی د(Q) په حرف بنودلی شو.

386سوال:- (انحنایی، خم شوی یا کچ شوی) مومنټ (Binding moment) څه ته وایی او ددی دمخنوی لپاره باید څه وکړو؟

جواب:- عبارت دهغه قوی یا مومنټ څخه دی چه دیوساختمانی عنصر دخمیدو، کړیدو، یا انحنای سبب گرځی. چه ددی قوی دتاثیراتوله عمله خارجی قوی منځ ته راځی یعنی عمومی عامل د خارجی قوی انحنایی مومنټ دی. چه دغه قوی عموداً دطولانی محور دیوساختمانی عنصر باندی عمل کوی او بلاخیره دیوساختمانی عنصر دتخریب سبب گرځی. دانحنایی مومنټ دمخنوی لپاره باید په یوگادر یا ساختمانی عنصر کی اساسی طولانی سیخان و اچول شی. انحنایی مومنټ د(M) په حرف سره بنودلی شو.

387سوال:- محوری یا امتدادی یا نارملی قوی (axial force) کومی قوی ته ویل کیږی اودمخنوی لپاره یی بایدڅه وکړو؟

جواب:- عبارت له هغه قوی څخه دی چی په ساختمانی عنصر کی د فشار یا کشش عمل صورت نیسی. ددی په سبب خارجی قوی منځته راځی چه موازی یا منطبق دطولانی محور سره عمل کوی. چه دغه قسم قوی په گادر او سلبنوکی په (کثرت) یا کمه اندازی سره وجودلری او اکثرأ په پایوکی په وسیع شکل وجودلری چه دپایو

اوریدیدو اولنډیدو سبب وگرځي. د نارملی قوی دمخوی لپاره باید طولانی سیخان په پایوکی وچول شی. او یادساختمانی عنصر و ابعاد باید زیات کړو. نارملی قوی یا محوری قوی د (N) په حرف سره بنودلی شو.

388 سوال:- چیه کیدونکی یا څرخیدونکی مومنټ (rotation moment or torsion) کوم دی او ددی مومنټ دمخوی لپاره باید څه وکړ؟

جواب: عبارت دهغه مومنټ څخه دی چی دیوساختمانی عنصر دچپه کیدو، یا څرخیدو باعث گرځي ددی تاثیراتوپه نتیجه کی خارجی قوی په یوساختمانی عنصرکی په وجود راځي. چه دتناظر محور څخه خارج عمل کوی ددی نوعه مومنټ دمخوی لپاره باید طولانی سیخان دیومقطع په وسط کی وچول شی. البته خنثی محورته نژدی اویا دمقطع ارتفاع زیات شی او خنثی محور فشاری قوه دکششی قوی څخه جلاکوی. څرخیدونکی مومنټ د (T) په حروف سره بنودلی شو.

389 سوال:- محکمیت څه ته وایی؟

جواب: دیومادی خاصیت دی چه دنخریب په مقابل کی مقاومت دخپل ځانه بنی.

390 سوال: په ساختمانی اجزاوکی اتکا گانی عموماً په څو ډوله دی؟

جواب: په ساختمانی اجزاوکی اتکا گانی عموماً په درې ډوله دی ۱: متحرک اتکاگانی (rules supports): لرونکی دشیمیا او همدارنگه دیو عمودی عکس العمل لرونکی دی. ۲: ساکن اتکاگانی (pin supports): لرونکی دشیمیا او همدارنگه دی دوه عکس العمل لرونکی وی. یعنی عمودی او افقی عکس العملونه. ۳: سخت اتکاگانی (fixed supports) لرونکی دشیمیا او همدارنگه دی ددری عکس العمل لرونکی وی. یعنی عمودی او افقی مومنټ (دوران) لرونکی وی.

391 سوال: متحرک اتکاگانی (rules supports): کوم اتکاته وایی؟

جواب: متحرک اتکاگانی (rules supports): لرونکی دشیمیا او همدارنگه دیو عمودی عکس العمل لرونکی وی. او یومانع ولری او دازادی درجه یی ۲ (افقی او دورانی) وی. متحرکه اتکا په نامه دمتحرکه مفصلی اتکا، یا متحرکی چپراسی اتکا، یا یو مجهوله اتکاپه نامه هم یادوی.

392 سوال:- ساکن اتکاگانی (pin supports) کومی اتکا ته وایی اوضع یی کړی؟

جواب: ساکن اتکاگانی (pin supports): عبارت دهغه اتکاو څخه دی چی د دوه مانع لرونکی وی اودرجه دازادی یی ۱ وی (دورانی حرکت لری) لرونکی دشیمیا او همدارنگه دی دوه عکس العمل لرونکی وی. یعنی عمودی او افقی عکس العملونه. ساکن اتکا په نامه دساکن مفصلی اتکا، یا ساکن چپراسی اتکا، یا دوه مجهوله ساکن اتکاپه نامه هم یادوی.

393 سوال:- سخت اتکاگانی (fixed supports) کومو اتکاگانوته وایی؟

جواب:- سخت اتکاگانې (fixed supports): عبارت دهغه اتکاوڅخه دی چه د درې مانع لرونکی وی او د ازادې درجه یی صفرووی. لرونکی دشیم او همدارنگه دی ددرې عکس العمل وی. یعنی عمودی او افقی مومنت (دوران) لرونکی وی. سخته اتکا د درې مجهوله اتکاگانوپه نامه سره یادېږي. سختی اتکاگانې عموماً په کرکاسی تعمیراتوکی تری استفاده کېږي. چه عبارت د (joint) جاینتونه په منځ د گادرونو او دوه پایوکی وی.

394 سوال:- ساکن او متحرکه اتکا زیات چیرته استعمالیږي؟

جواب:- متحرکه اوساکن اتکا زیات په پولونو کی تری استفاده کېږي. ځکه دپول په سلب کی دنقلیه وسایلو دتیریدوپه صورت کی چه په واقعیت کی لرونکی دمتحرکوبارونووی اهتزازات رامنځته کوی چه د ریزونانس په نامه یادېږي. او ریزونانس تشکیل شوی دصوتی امواجوداهتزازاتونه. دپول په سلب کی همیشه درابرنه استفاده کېږي. چون رابردامواجودجابدی خاصیت لرونکی دی. نوله دی کبله صوتی امواج په منځ دپایه او گادردپول نه جلوگړی کوی. او دداخلی تشنجاتونه داخلی پایه او گادردپول ته نجات ورکوی.

395 سوال:- (معین ستاتیکی سیستم او نامعین ستاتیکی) سیستم او میخانیزمونه واضع کړی؟

جواب:- ۱:- معین ستاتیکی سیستم (چه ازاده درجه یی صفر وی) یعنی: $w=0$

۲:- نامعین ستاتیکی سیستم (چه ازاده درجه یی کوچنی له صفره وی) $w<0$

۳:- میخانیزمونه (چه ازاده درجه یی لوی له صفره وی) $w>0$

396 سوال:- دازاده درجه پیداکول دگادرونو او بعضی ساده چوکاتونو دکوم فارمول څخه استفاده کېږي؟

$$w = 3d - 2j - r$$

جواب:-

په نموری فارمول کی (d) تعداد ددستک (j) تعداد مفصل یا غوټه په منځ د دوو دستکونو یا څو دستکونو (r) تعداد د عکس العملونو یا د موجوده مانعوپه گادرونوکی.

397 سوال:- میخانیزم څه ته وایي؟

جواب:- دایو سیستم دی مگر ساختمان نشی کیدی دبار دبرداشت قابلیت نه لری مگر ساختمان دبارونو دبرداشت قابلیت لری.

398 سوال:- معین ستاتیکی سیستمونه کوم دی شرحه یی؟

جواب:- له هغه سیستمونو څخه عبارت دی چی دستاتیکی معادلاتوپه واسطه دخل قابلیت ولری. یعنی دمعدلاتو تعداد دمجهولاتوله تعداد سره مطابقت وکړي. معین ستاتیکی سیستمونه همیشه دتعداد په حالت کی قرار لری او کوم اضافی عکس العمل په هغه کی وجود نلری ترڅو سیستم دتعداد له حالت څخه خارج کړي.

399 سوال:- تعادل ستاتيکي معادلي په څوډوله دي؟

ځواب:- تعادلي ستاتيکي معادلي په درې ډوله دي. چه عبارت دي له.

$$\sum M(n)=0 \quad \dots\dots 3 \quad \quad \quad \sum fx = 0 \quad \dots\dots 2 \quad \quad \quad \sum fy=0 \quad \dots\dots 1$$

400 سوال:- دغوڅونکي قوې (sh.f) (shear force) او انحنایي مومنت (B.m) یا (binding moments) او نارملې قوې (N) یا (axial force) د دیاگرام او علامو په باره کی معلومات ورکړی؟

ځواب:- ۱- (sh.f):- د ساعت د عقربې خلاف منفي او دیاگرام یی لاندی رسمیری.

۲- (sh.f):- د ساعت د عقربې هم جهت مثبت او دیاگرام یی پورته رسمیری.

۳- (B.m):- که چیرته لاندی انساج دککش په حالت کی وی د انحنایي مومنت دیاگرام لاندی رسمیری او علامه یی مثبت دی.

۴- (B.m):- که چیرته پورتنی انساج دککش په حالت کی وی نوپدی صورت کی د انحنایي مومنت دیاگرام پورته رسمیری او علامه یی منفي دی.

۵- (N):- دنارملې قوې دیاگرام دمحمور دواړو طرفوته رسمیری. که چیرته فشاری وی نو علامی یی منفي او که چیرته کششی وی نو دمثبت علامی لرونکی دی.

401 سوال: ساختمانی میخانیک تعریف کړی؟

ځواب: میخانیک ساختمان :- هغه علم دی چه د ساختمانونو او ماشین الاتو د محکمیت، سختی، او استواری څخه بحث کوی.

402 سوال: محکمیت تعریف کړی؟

ځواب: محکمیت:- محکمیت یو ساختمانی عنصر دخارجی قوو په مقابل کی خپل مقاومت بنسټی تر څو تخریب نشی .

403 سوال: سختی څه ته وایی؟

ځواب: سختی:- سختی یو ساختمانی عنصر دخارجی قوو په مقابل کی خپل شکل وساتی یعنی تغیر شکلونکری.

404 سوال: استواری څه ته وای؟

جواب: استواری :- استواری یوساختمانی عنصر دخارجی قوو په مقابل کی خپل تعادل وساتی یعنی شا قوای بیځای کید نی ونکړی .

405 سوال: ساختمانی میخانیک اساسی موضوع او هدف کوم دی واضح یی کړی؟

جواب: د ساختمانی میخانیک اساسی هدف د داخلی قواوو پیدا کول دی . داخلی قواوی دخارجی قواوو له اثر د ساختمانی عنصر په داخل کی منځ ته راځی او عنصر تخریبوی مخکی لدی چه داخلی قواوی وپیژنو لازمه ده چه خارجی قواوی مطالعه کړوپه عمومی دول خارجی قواوی په دری دول دی.

406 سوال: بارونه په څوډوله دی واضح یی کړی؟

ځواب:

1 : - ژوندی بار (موقتی بار) Live Load (L . L)

2 : - مریار (دایمی بار) Dead Load (D . L)

3 : - محیطی بار (I . L) Invironmental Load

407 سوال: ژوندی، مریه، او محیطی بارونه تشریح کړی؟

1 : - ژوندی بار (موقتی بار) :- پدی بار ونوکی منقوله شیان (انتقالی شیان) شامل دی لکه دانسانانو، تجهیزاتو یا سامان الاتو وزن د دی بار داضافه باری ضریب 1.7 دی.

2 : - مریار (دایمی بار) :- پدی بارکی د ساختمانی عناصرو خپل وزنونه او محافظوی قشرونو وزنونه شامل دی د دی بار داضافه باری ضریب 1.4 دی .

3 : - محیطی بار :- هغه بارونوته ویل کیږی چه دخارجی محیط لخوا په ساختمانی عنصر باندی وا ردیږی . لکه باد، زلزله ، انفجارات ، او د اهتزازات او موجوده ددی بار قیمتونه په مختلفو مناطکو کی مختلف وی .

408 سوال: داخلی قوی په څوډوله دی او هر قوه یی واضح یی کړی؟

جواب: داخلی قواوی په څلور ډول دی:

1: عرضی قواوی.

2: مخوری قواوی.

3: انخنايي مومنت.

4: بلد ینګ مومنت.

1: عرضی قوه:- دا قوه دساختمانی عنصر دپیری کید نی سبب گرځي اودهغه قوه له اثر پیدا کیری کوم چه دیوعنصر په طولانی جهت باندي عموداً عمل کوی.

2: مخوری یا نارمالي قوه:- دا هغه قوی ته ویل کیری چه دیوساختمانی عنصر په طولانی جهت عمل کوی.

3: انخنايي مومنت:- هغه مومنت ته ویل کیری چه دساختمانی عنصر دکوروالی سبب گرځي اودهغه قووله اثر منځ ته راځي چه دیوعنصر په وسطی برخه کی یا په ټولو برخو کی په مساوی توګه عمل کوی .

4: بلد ینګ مومنت یا چپه کیونکی مومنت:- دا مومنت دیو ساختمانی عنصر د تاویدنی یا چپه کید نی سبب کیری اود هغه قواوو له اثر پیدا کیری کوم چه په ساختمانی عنصر با ندی دیو طرف یا په یوه څنډه کی عمل کوی .

د فشار اقسام

409 سوال: فشار په څو قسمه دی؟

دری ډوله فشار اوجود لری .

1: کششی فشار.

2: متراکم کوونکی فشار.

3: قطع کوونکی فشار.

410 سوال: کششی فشار تعریف کړی؟

ځواب: 1: کششی فشار:- هرکله چه مساوی او متضادی قواوی په یوه جسم باندي عمل وکړی جسم نه اوږد ید نه کوی دغه جسم په کشش کی دی او هغه فشار چه کشش منځ ته راولی عبارت دی د کششی فشار څخه .

411 سوال: متراکم کوونکی فشار تعریف کړی؟

ځواب: متراکم کونکی فشار :- هر کله چه مساوی او متضادی قواوی دیو جسم با ندی عمل وکړی نوموړی جسم ورکوټی کوی ویل کیږی چه نوموړی جسم په فشارکی قرار لری او هغه فشار چه جسم ورکوټی کوی د متراکم کونکی فشار په نوم باندي یادیږی.

412 سوال: عرضی قطع کونکی فشار تعریف کړی؟

ځواب: عرضی قطع کونکی فشار :- هرکله چه یو جسم باندي مساوی او متضادی قواوی عمل وکړی یو بخش د هغی د یوی برخی قطع کړی چه همدغه فشار د عرضی قطع کونکی فشار په نوم با ندی یادیږی.

413 سوال: کشش (Strain) څه ته وایی او هم وواياست چی په څوډوله دی؟

ځواب: هیڅ یوه ماده مکمل سخته نشته په دی معنی چه د بار په مقابل کی مقاومت وکړی . یا په بل ډول په ساده ډول سره ویلی شو چه کشش یو اندازه تغیر د شکل دی چه په یو متر ساحه کی د بار د استعمال له مخی تولیدیږی چه دا نسبت د اصلی نسبت په اندازه باندي وی. څلور ډوله کشش لرو.

1: کش کونکی کشش .

2: متراکم کونکی کشش .

3: قطع کونکی کشش .

4: حجمی کشش .

تشنجات

414 سوال: فشار (تشنجات) تعریف کړی؟

ځواب: (فشارونه):- هغه فشارونه چه انحنای مومنت له اثره لاس ته راځی د فشار یعنی (تشنجاتو) په نوم یادیږی او ارتباط د دی تشنجاتو او انحنای مومنت د انحنا د فرمول په نوم یادیږی.

دمیخا نیک سا ختمان په باره کی حسابی سوالونه

415 سوال: په لاندی گادری کی مومنتونه او قوی او د مومنت او شیردیاگرام رسم کړی؟

حل: $\sum M(B) = 0$

$$RA * 4 - P * 2 = 0 \Rightarrow RA * 4 - 4 * 2 = RA * 4 - 8 = RA = 8 / 4 = 2T \Rightarrow RA = 2T$$

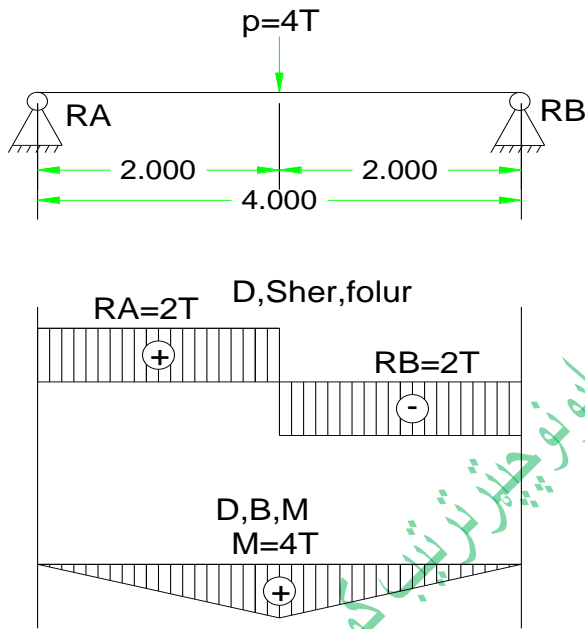
$$\sum M(A) = 0$$

$$RB \cdot 4 - P \cdot 2 = 0 \Rightarrow RB \cdot 4 - 4 \cdot 2 = RB \cdot 4 - 8 = RB \cdot 4 - 8 = RB = 8/4 = 2 \Rightarrow RB = 2T$$

$$M = RA \cdot 2 \Rightarrow 2 \cdot 2 = 4T$$

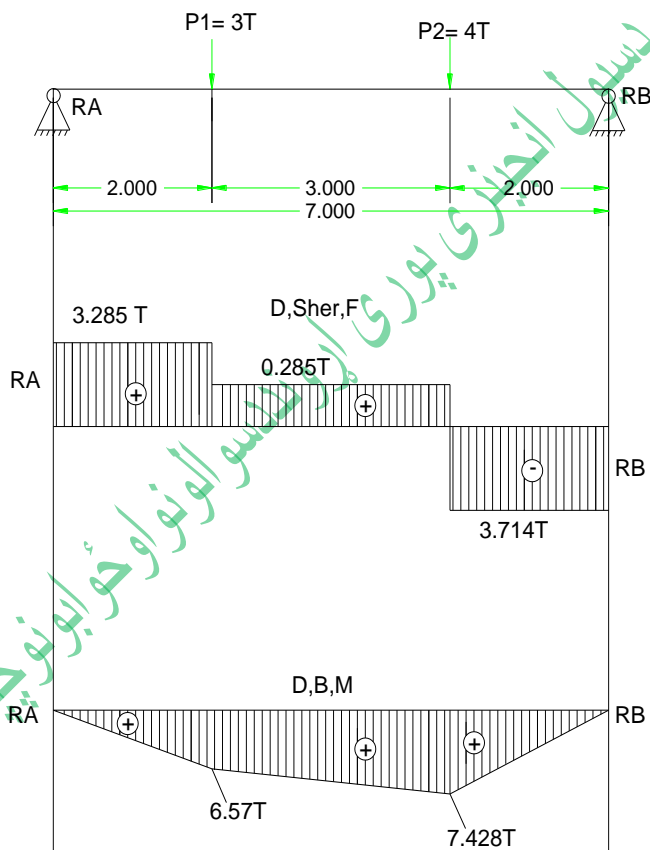
عکس العملونه یعنی RA, RB هر یو یی مساوی دی په $2T$.

مومینت یعنی M مساوی دی په $4T$.



امتحان : $RA + RB = P1 = 2 + 2 = 4 = 4$

416 سوال: په لاندی گا ډر کی عکس العملونه او د کوروالی مومینت پیداکړی



$$\sum M(B) = 0$$

$$RA * 7 - P1 * 5 - P2 * 2 = 0 \Rightarrow RA * 7 - 3 * 5 - 4 * 2 = RA * 7 - 15 - 8 \Rightarrow RA = 23/7 = 3.285T$$

?

$$\sum M(A) = 0$$

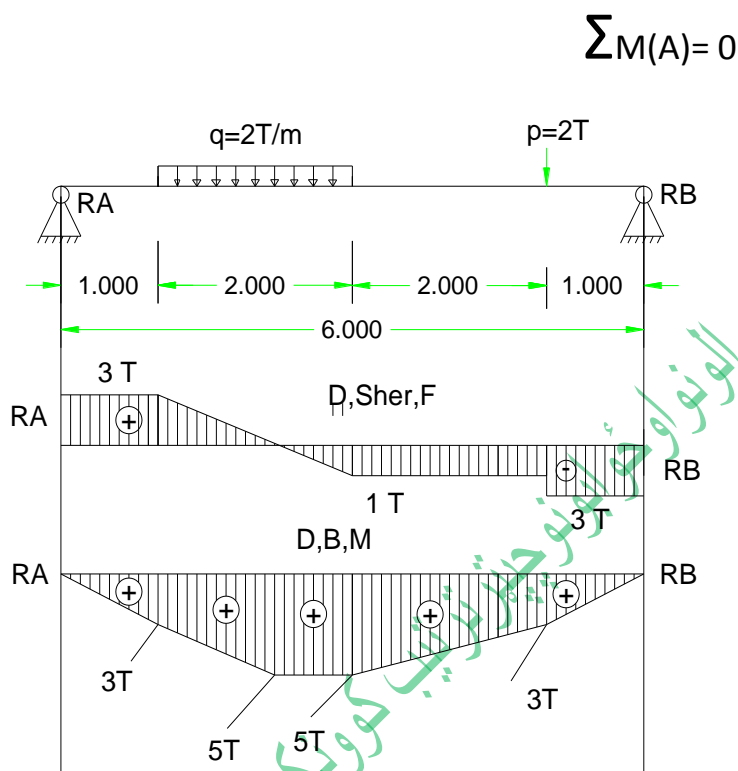
$$RB * 7 - P2 * 5 - P1 * 2 = 0 \Rightarrow RB * 7 - 4 * 5 - 3 * 2 = RB * 7 - 20 - 6 \Rightarrow RB = 26/7 = 3.715T$$

$$M_1 = RA * 2 = 3.285 * 2 = 6.57T$$

$$M_2 = RA * 5 - 3 * 3 = 3.285 * 5 - 9 = 16.425 - 9 = 7.425T$$

$$\text{امتحان: } RA + RB = P1 + P2 = 3.285 + 3.715 = 3 + 4 = 7 = 7$$

417 سوال: په لاندی ګاډر کی عکس العملونه او د کوروالی مومینت پیدا کړی .



$$RA * 6 - q * 2 * 4 - P * 1 = RA * 6 - 2 * 2 * 4 - 2 * 1 \Rightarrow RA * 6 - 16 - 2 \Rightarrow RA = 18 / 6 = 3 T$$

$$\sum M(B) = 0$$

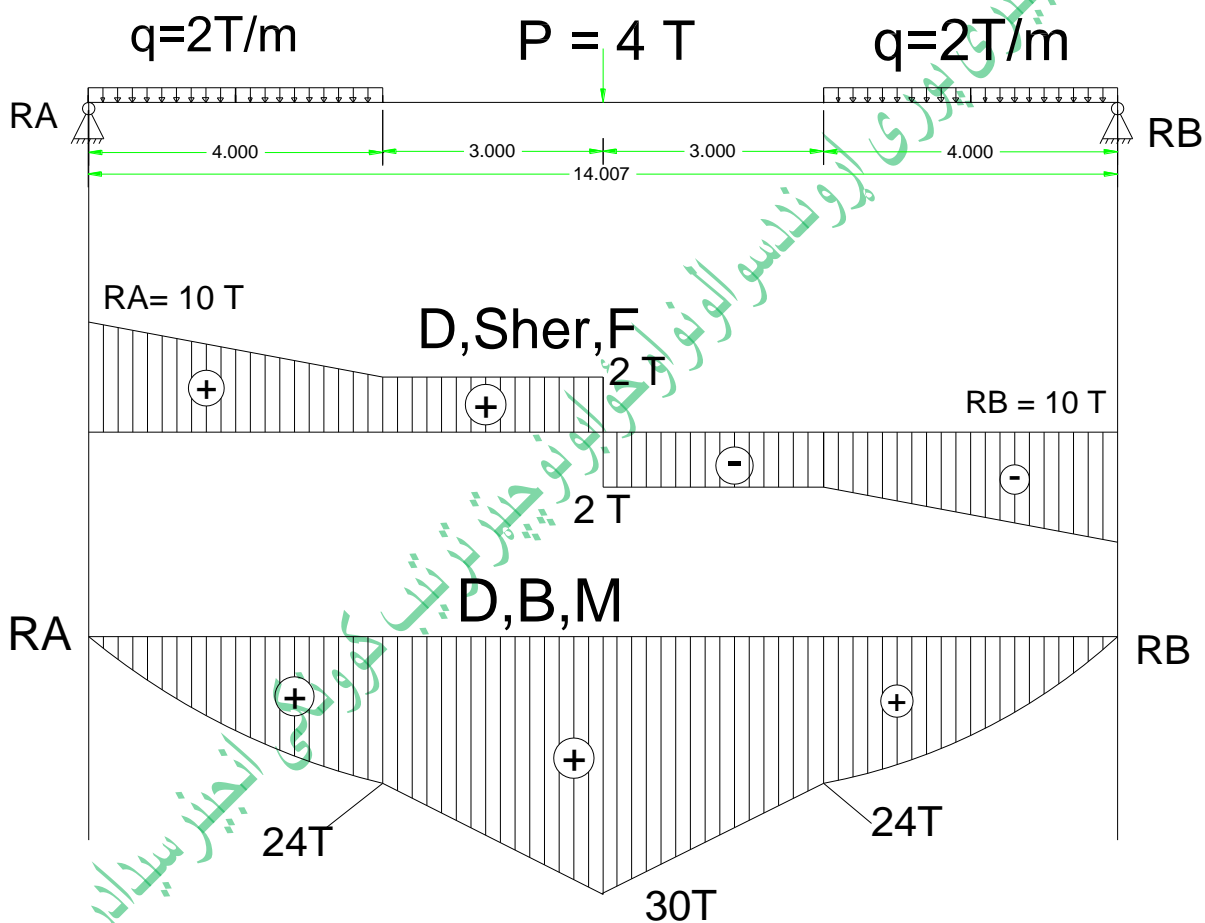
$$RB * 6 - P * 5 - q * 2 * 2 = 0 \Rightarrow RB * 6 - 2 * 5 - 2 * 2 * 2 = RB * 6 - 10 - 8 = RB * 6 - 18 = 0 \Rightarrow RB = 18 / 6 = 3 T$$

$$M_1 = RA * 1 = 3 * 1 = 3 T \quad M_2 = RB * 1 = 3 T \quad \text{اوس مومینت پیدا کور .}$$

$$M_3 = RA * 3 - 2 * 2 = 3 * 3 - 4 = 9 - 4 = 5 T$$

$$M_4 = RB * 4 - 2 * 3 - 2 * 1 * 0.5 = 3 * 4 - 6 - 1 = 12 - 6 - 1 = 5 T$$

418 سوال: په لاندی ګاډر کی د عکس العملونو او کوروالی مومینټ قیمت پیدا کړی



$$\sum M(B) = 0$$

$$RA \cdot 14 - 2 \cdot 4 \cdot 12 - 4 \cdot 7 - 2 \cdot 4 \cdot 4 = \Rightarrow RA_{14} - 96 - 28 - 16 = RA = 140 / 14 = 10T$$

$$\sum M(A) = 0$$

$$RB \cdot 14 - 2 \cdot 4 \cdot 12 - 4 \cdot 7 - 2 \cdot 4 \cdot 2 = \Rightarrow RB_{14} - 96 - 28 - 16 = RB = 140 / 14 = 10T$$

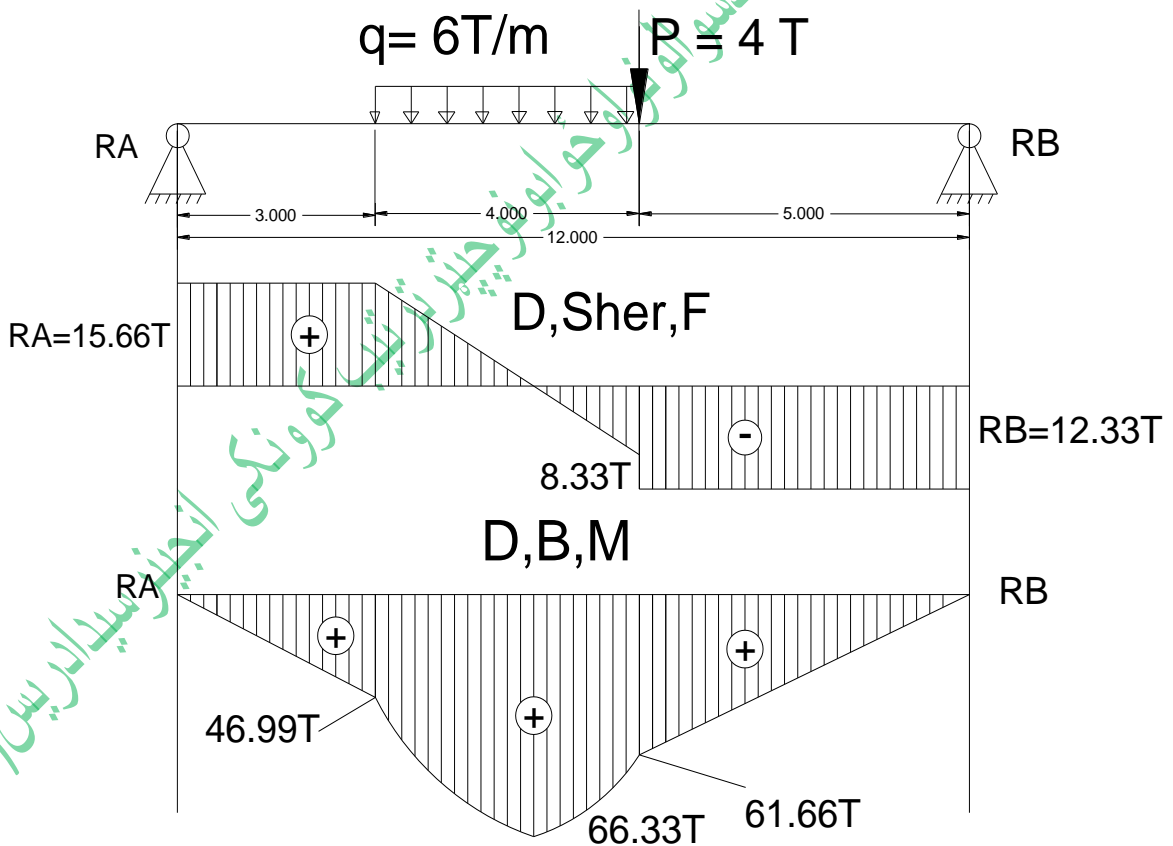
د (CIVIL) انجینري د سوالونو او جوابونو د چارتر ترتیب کوونکی انجینر سیدادریس ثاقب خدای دی وکړي چه دستاوداستفا دي وروگرځي اوستاڅوتنده پري ماته شي ستاڅودکامیابي په هیله

$$M_1 = RA * 4 - 2 * 4 * 2 = 10 * 4 - 16 = 40 - 16 = 24T$$

$$M_2 = RB * 4 - 2 * 4 * 2 = 10 * 4 - 16 = 40 - 16 = 24T$$

$$M_3 = RA * 7 - 2 * 4 * 5 = 10 * 7 - 40 = 70 - 40 = 30T$$

۴۱۹ سوال: په لاندې کاپر کې عکس العملونه او د کوروالی مومینت قیمت پیدا کړی؟



$$\sum M(A) = 0$$

د (CIVIL) انجینري د سوالونو او ځوابونو د چارې ترتیب کونکی انجینر سیدادریس ثاقب خدای دی وکړي چه دستاسوداستفا دي وروگرځي اوستاڅوتنده پري ماته شي ستاڅودکامیابي په هیله

$$RA * 12 - 6 * 4 * 7 - 4 * 5 = 0 \quad RA_{12} - 168 - 20 = > RA = 188 / 12 = 15.666T$$

$$\sum M(B) = 0$$

$$RB * 12 - 4 * 7 - 6 * 4 * 5 = 0 \quad RB_{12} = 28 - 120 = > RB = 148 / 12 = RB = 12.333T$$

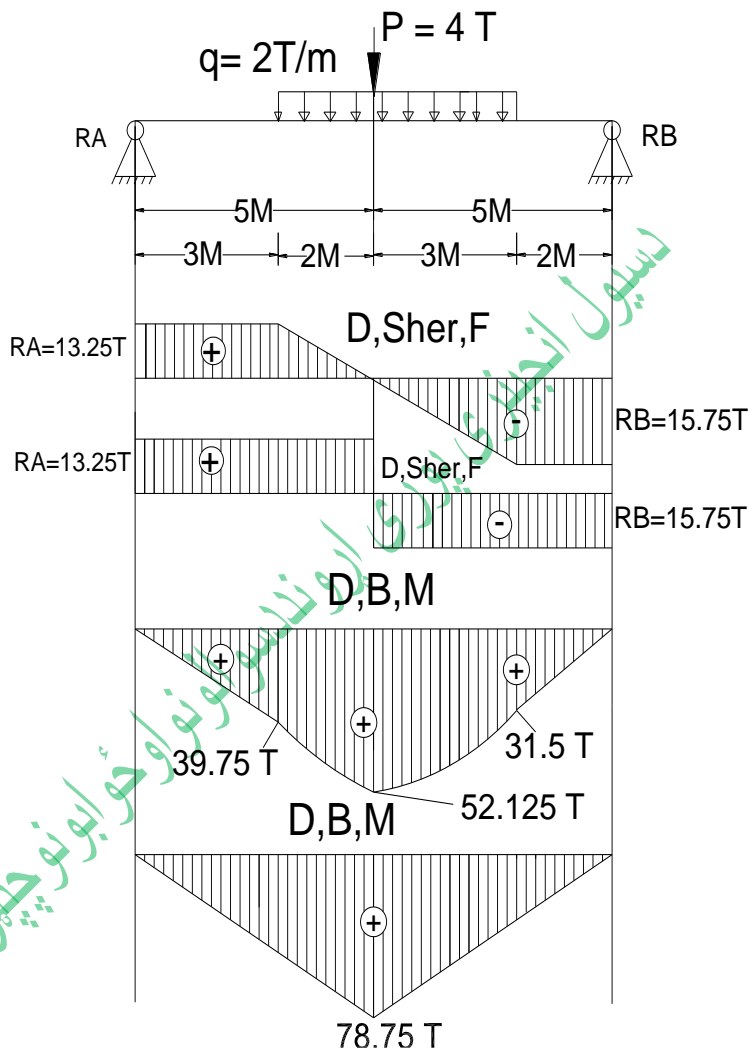
$$M_1 = RA * 3 = 15.666 * 3 = 46.998T$$

$$M_2 = 15.666 * 7 - 6 * 4 * 2 = 109.662 - 48 = 61.662T$$

$$M_3 = RB * 5 - 6 * 2 * 1 = 15.666 * 5 - 12 = 78.33 - 12 = 66.33T$$

۴۲۰ سوال: په لاندی ګادر کی عکس العملونه او د کوروالی مومینت قیمت پیدا کړی.

سیدادریس ثاقب انجینر سیدادریس (ثاقب) ترتیب کونکی انجینر سیدادریس (ثاقب) د سوالونو او ځوابونو د چارې ترتیب کونکی انجینر سیدادریس (ثاقب)



$$\sum M(A) = 0$$

$$RB \cdot 10 - 5 \cdot 5 \cdot 5.5 - 4 \cdot 5 = RB_{10} - 137.5 - 20 = RB \cdot 157.5 / 10 = RB = 15.75\text{ T}$$

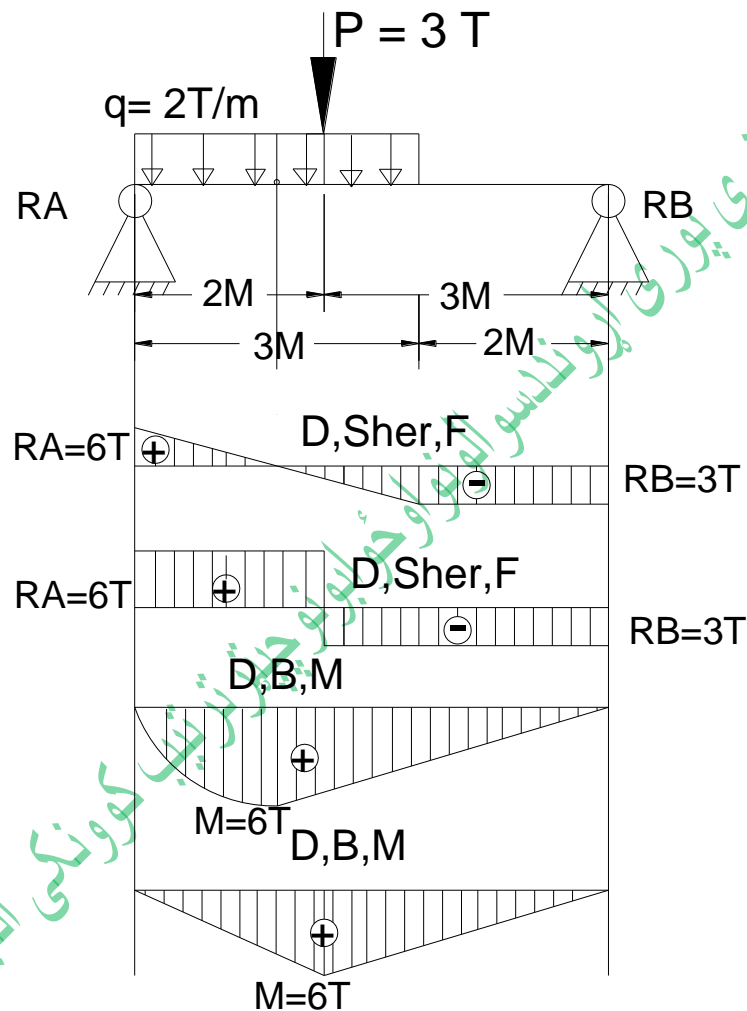
$$\sum M(B) = 0$$

$$RA \cdot 10 - 4 \cdot 5 - 5 \cdot 5 \cdot 4.5 = RA_{10} - 20 - 112.5 = RA = 132.5 / 10 = RA = 13.25\text{ T}$$

$$M_1 = RB \cdot 2 = 15.75 \cdot 2 = 31.5\text{ T} \quad M_2 = RB \cdot 4.5 - 5 \cdot 2.5 \cdot 1.25 = 70.875 - 18.75 = 52.125\text{ T}$$

$$M_3 = RA * 3 = 13.25 * 3 = 39.75T \quad M_4 = RA * 5 = 13.25 * 5 = 78.75T$$

۴۲۱ سوال: په لاندی ګاډر کی عکس العملونه او د کوروالی مومینټ قیمت پیدا کړی؟



$$\sum M(B) = 0$$

$$RA * 5 - 2 * 3 * 3.5 - 3 * 3 = RA_5 - 21 - 9 = RA = 30/5 = > RA = 6T$$

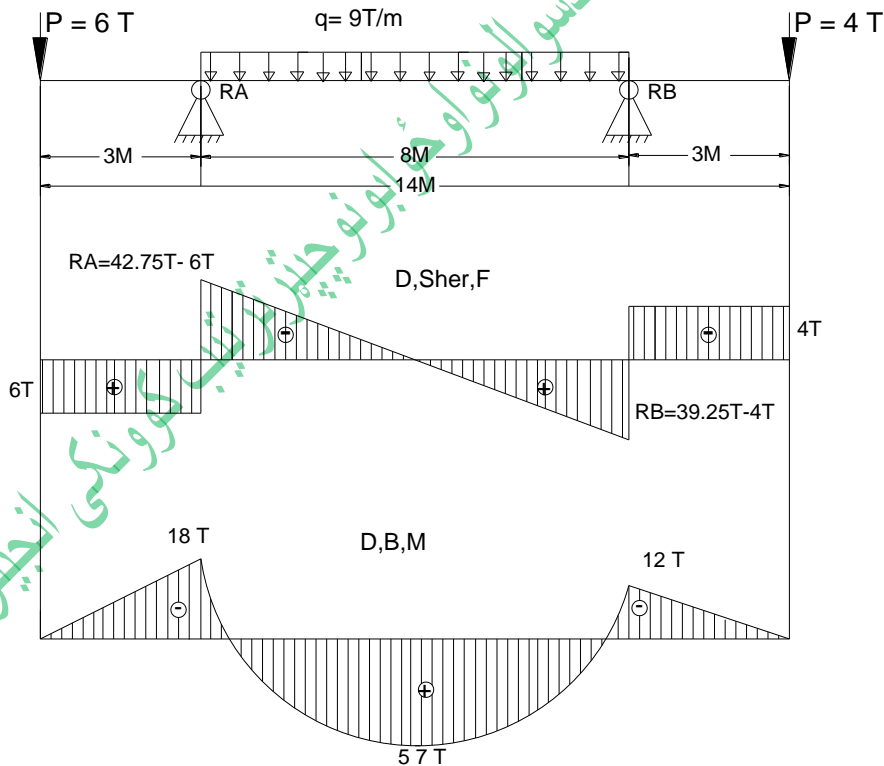
$$\sum M(A) = 0$$

$$RB * 5 - 2 * 3 * 1.5 - 3 * 2 = RB_5 = -9 - 6 = > RB = 15/5 = > RB = 3T$$

$M_1 = 6T$

$M_2 = 12T$

۴۲ سوال: په لاندی ګاډر کی عکس العملونه او د کوروالی مومینت قیمت پیدا کړی؟



$\sum M(B) = 0$

$RA \cdot 8 - 9 \cdot 8 \cdot 4 - 6 \cdot 11 + 4 \cdot 3 = 0 \Rightarrow RA = 354 - 12 / 8$

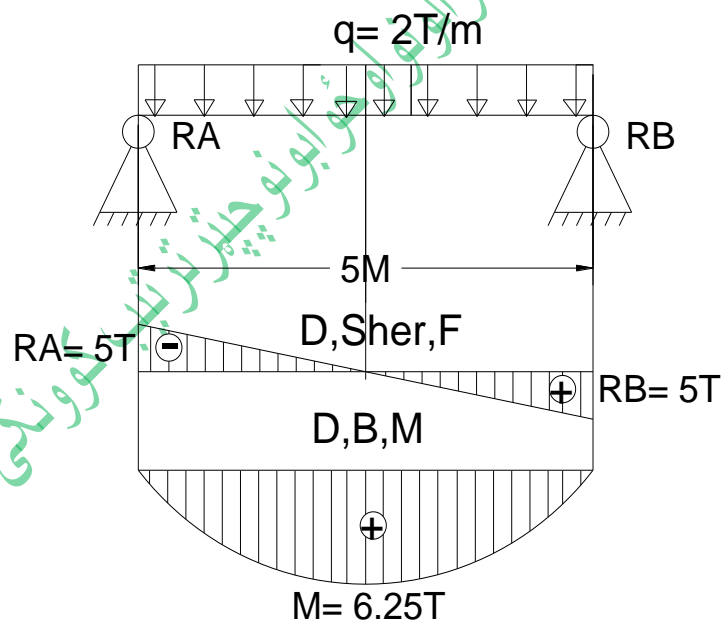
$$R_A = 342/8 = 42.75 \text{ T} \quad R_A = 42.75 \text{ T}$$

$$\sum M(A) = 0$$

$$R_B * 8 - 9 * 8 * 4 - 4 * 11 + 6 * 3 = 0 = R_B * 8 - 288 - 44 + 18 \Rightarrow R_B = 332 - 18 / 8 = 314 / 8$$

$$R_B = 39.25 \text{ T} \quad M_1 = 18 \text{ T} \quad M_2 = 57 \text{ T} \quad M_3 = 12 \text{ T}$$

۴۲۳ سوال: په لاندې ګاډر کې عکس العملونه او د کوروالی مومینټ قیمت پیدا کړی؟



$$\sum M(B) = 0$$

$$R_A * 5 - 2 * 5 * 2.5 = 0 \quad R_A * 5 - 25 \Rightarrow R_A = 25 / 5 = 5 \quad R_A = 5 \text{ T}$$

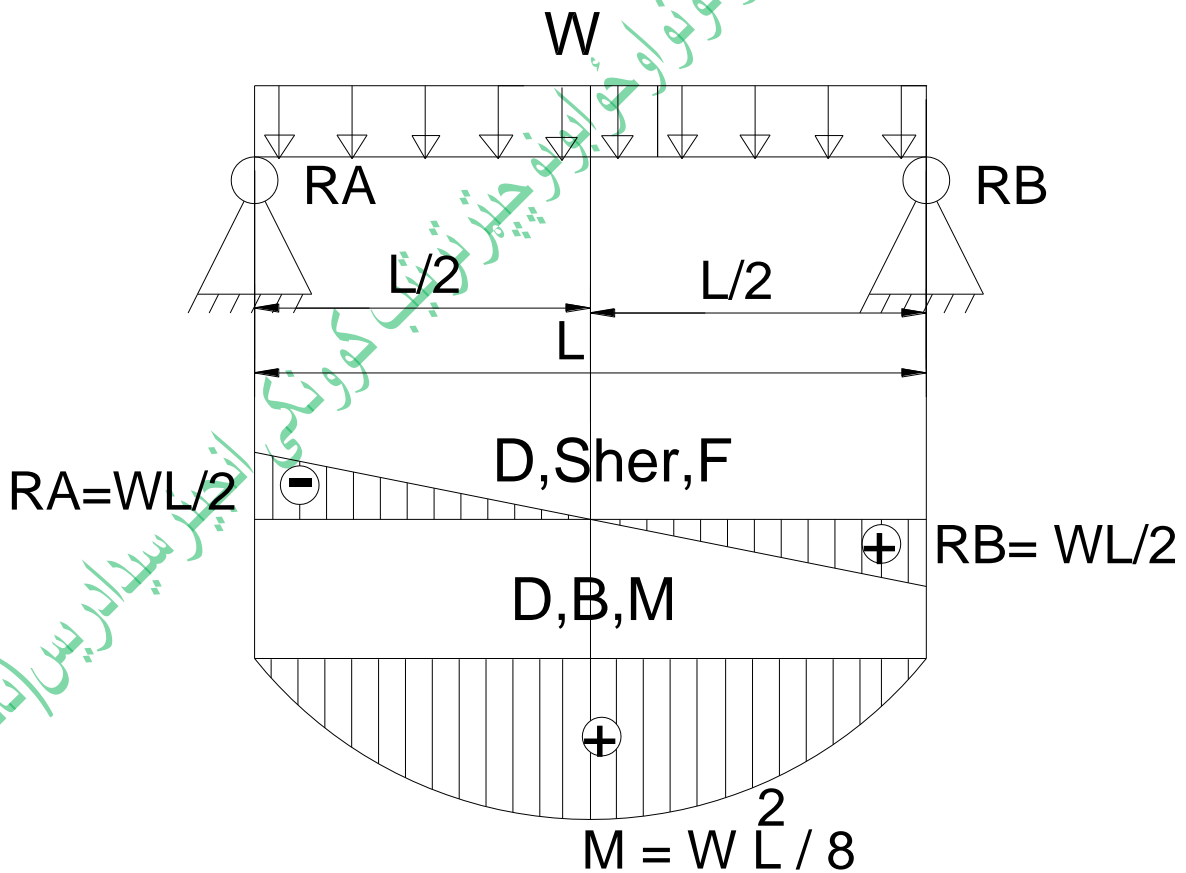
$$\sum M(A) = 0$$

$$RB \cdot 5 - 2 \cdot 5 \cdot 2.5 = 0 \quad RB_5 - 25 \Rightarrow RB = 25/5 = 5 \quad RB = 5T$$

$$M_1 = RA \cdot 2.5 - 2 \cdot 2.5 \cdot 1.25 = 5 \cdot 2.5 - 2 \cdot 2.5 \cdot 1.25 = 12.5 - 6.5 =$$

$$M_1 = 6.25T$$

۴۲۴ سوال: په لاندی ذکر شوی سوال کی $WL^2/8$ ثبوت کړی؟



$$\sum M(B) = 0$$

د (CIVIL) انجینري د سوالونو او ځوابونو د چارتر ترتیب کونکی انجینر سیدادریس ثاقب خدای دی وکړي چه دستاسوداستفا دي وروگرځي اوستاڅوتونده پري ماته شي ستاڅودکامیابي په هیله

$$RA * L - W * L * L / 2 = RAL - WL^2 / 2 \Rightarrow RA = WL^2 / 2 / L = RA = WL / 2$$

$$\sum M(A) = 0$$

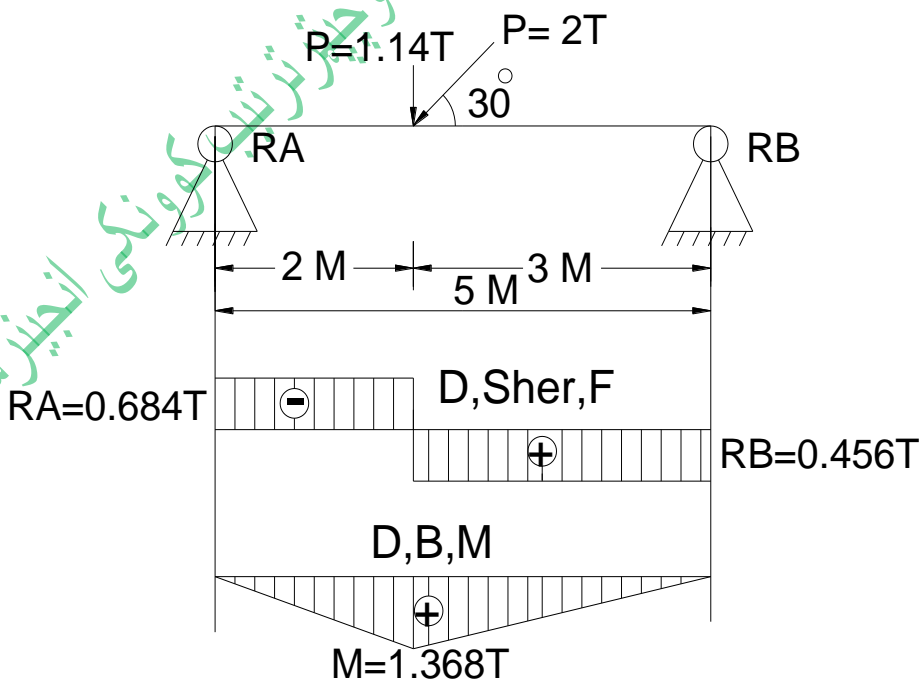
$$RB * L - W * L * L / 2 = RBL = WL^2 / 2 \Rightarrow RB = WL^2 / 2 / L = RB = WL / 2$$

$$M_1 = RA * L / 2 - W * L / 2 * L / 4 = 0 \quad M_1 = WL / 2 * L / 2 - WL / 2 * L / 4$$

$$M_1 = WL^2 / 4 - WL^2 / 8 \quad M_1 = WL^2 (2 - 1) / 8 \Rightarrow WL^2 (1) / 8$$

$$M_1 = WL^2 / 8$$

۴۲۵ سوال: په لاندی ګاډر کی عکس العملونه او د کوروالی مومینت قیمت پیدا کړی په هغه صورت کی چی قوه په ګاډر باندی 30 زاویه باندی عمل وکړی؟



$$\sin 30^\circ = 0.5$$

$$P \cdot \sin 30^\circ = 2 \cdot 0.57 = 1.14T$$

$$\sum M(B) = 0$$

$$RA \cdot 5 - P \cdot 3 = 0 \quad RA_5 \cdot 1.14 \cdot 3 = \quad RA = 3.42/5 = 0.68 \Rightarrow RA = 0.68T$$

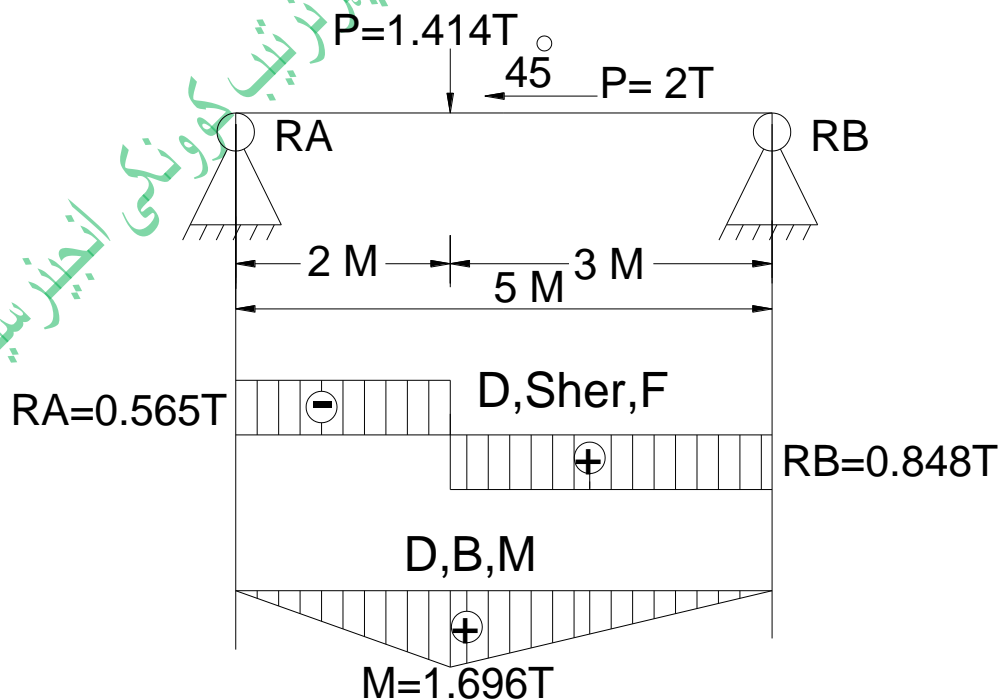
$$\sum M(A) = 0$$

$$RB \cdot 5 - P \cdot 2 = 0 \quad RB_5 - 1.14 \cdot 2 = \quad RB = 2.28/5 = 0.456 \quad RB = 0.456T$$

$$M_1 = RA \cdot 2 = 0.68 \cdot 2 = 1.368 T$$

اول باید چی قوه په عمودی شکل باندی تبدیل شی او بیا حل شی.

۴۲۶ سوال: په لاندی ګاډر کی عکس العملونه او مومینت پیدا کړی. په هغه صورت کی چی قوی د ګاډر د پاسه په 45 درجی لاندی عمل کړیوی عمل کړیوی؟



$$\sin \alpha = 45^\circ$$

$$\sum M(B) = 0$$

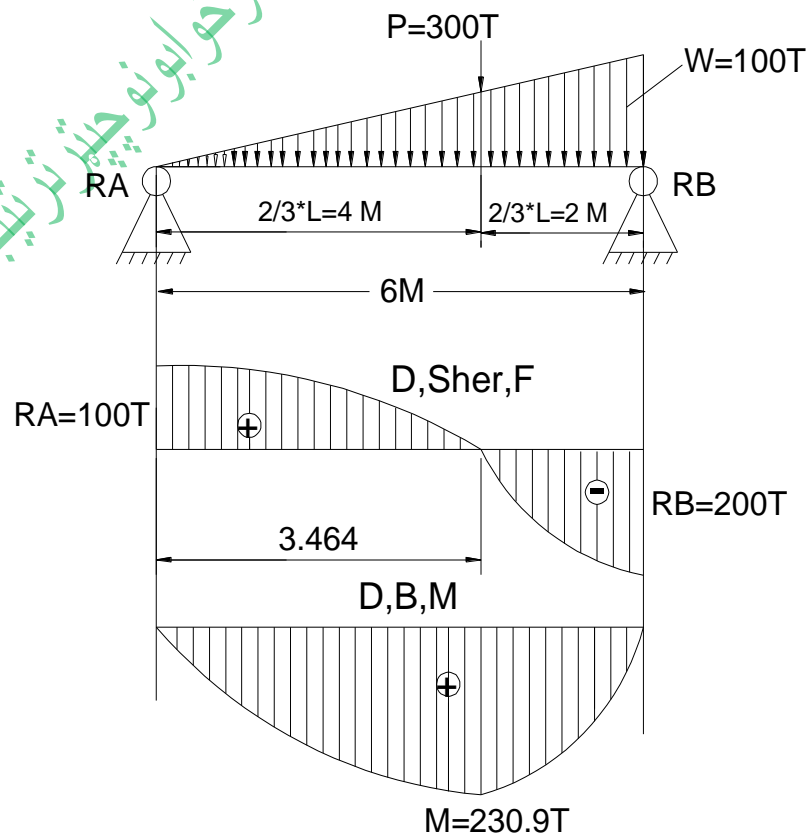
$$R_A * 5 - 1.414 * 3 = 0 \quad R_A * 5 - 4.242 = R_A = 4.242 / 5 = 0.848 \quad R_A = 0.848T$$

$$\sum M(A) = 0$$

$$R_B * 5 - 1.414 * 2 = 0 \quad R_B * 5 - 2.828 = > \quad R_B = 2.828 / 5 \quad R_B = 0.565T$$

$$M_1 = R_A * 2 = 0.848 * 2 = 1.696T$$

۴۲۷ سوال : په لاندې ګاډر کې عکس العمل او د مومینت قیمت پیدا کړی پداسی حال کې چې
 بار ورباندې په مثلث ډول سره عمل کړیوی؟



①

$$2/3 * L = 0.666 * 6 = 4M,$$

$$1/3 * L = 0.333 * 6 = 2M$$

$$\textcircled{2} W * L / 2 = 100 * 6 / 2 = 600 / 2 = 300T$$

$$\sum M(B) = 0$$

$$RA * 6 - P * 2 = RA_6 - 300 * 2 = RA_6 - 600 = RA = 600 / 6 = 100 \Rightarrow RA = 100T$$

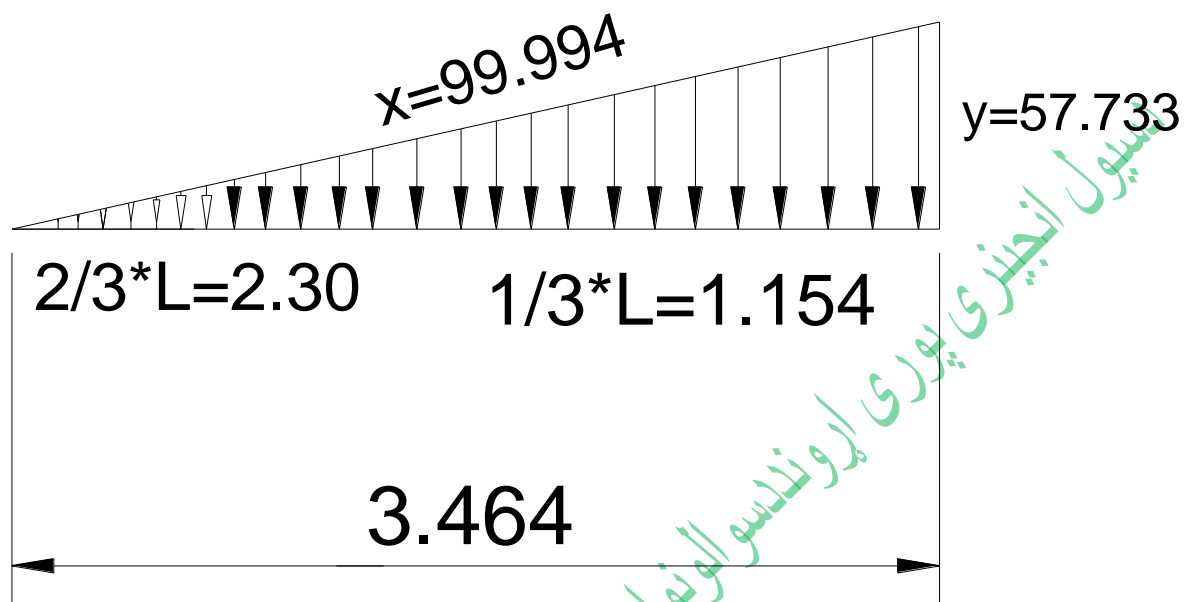
$$\sum M(A) = 0$$

$$AB * 6 - P * 4 = AB_6 - 300 * 4 = RB_6 - 1200 \Rightarrow RB = 1200 / 6 = 200 \Rightarrow RB = 200T$$

پدی ډول گادرونو کی د عرضی قوی دیاگرام د پارابول په شکل وی.

$$L / \sqrt{3} = 6 / \sqrt{3} = 6 / 1.732 = 3.464$$

انجینر سیدادریس (ثاقب)



$$2/3 * L = 0.666 * 3.464 = 2.30 \quad , \quad 1/3 * L = 0.333 * 3.464 = 1.156$$

$$Y/L = W/L \quad Y/3.464 = W/6 \quad , \quad Y_6 = 3.464 * W \quad , \quad Y_6 = 3.464 * 100 \quad , \quad Y_6 = 346.4$$

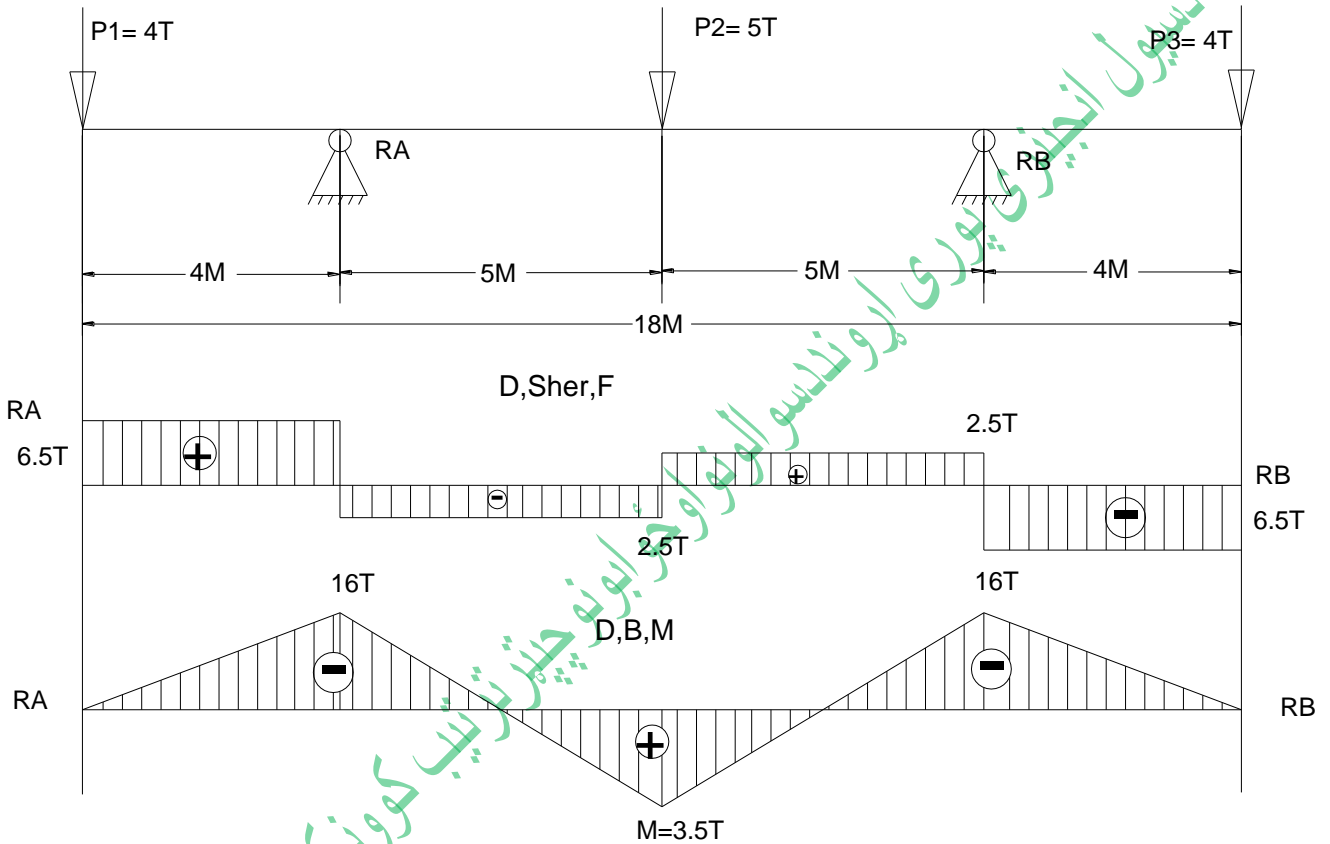
$$Y = 346.4 / 6 = 57.733 \Rightarrow Y = 57.733$$

$$X = Y * L / 2 = 57.733 * 3.464 / 2 = 199.987 / 2 = 99.993 \Rightarrow X = 99.9993$$

$$M = WL^2 / 9\sqrt{3} = 100 * 6 * 6 / 9 * 1.732 = 3600 / 15.588$$

$$M = 230.964$$

۴۲۸ سوال : په لاندی گاډر کی د عرضی قوی او مومینت دیاگرام رسم کړی؟



$$\sum M(B)=0$$

$$RA \cdot 10 - 5 \cdot 5 - 4 \cdot 14 + 4 \cdot 4 \Rightarrow RA_{10} - 25 - 56 + 16 = RA_{10} - 81 + 16 \Rightarrow RA = 65/10 = 6.5 \text{ RA} =$$

$$6.5 \text{ T}$$

$$\sum M(A)=0$$

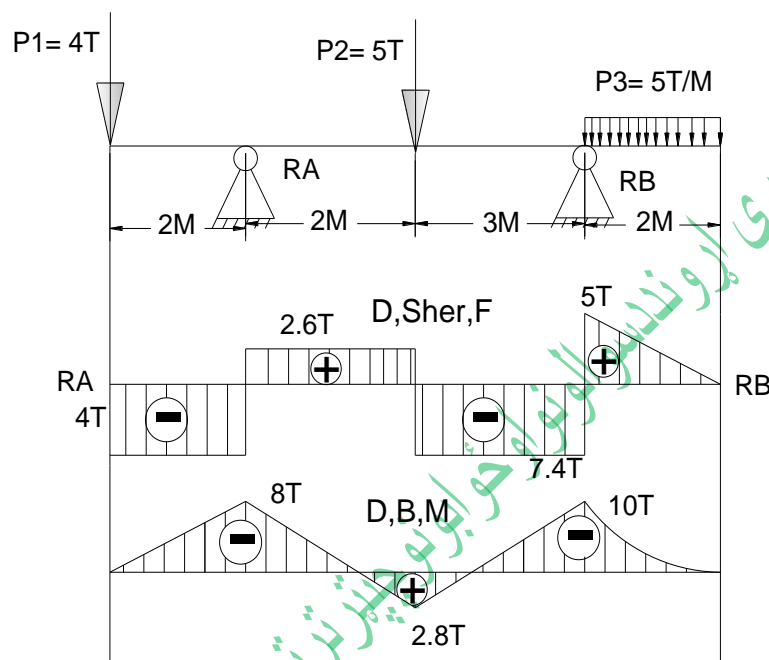
$$RB \cdot 10 - 5 \cdot 5 - 4 \cdot 14 + 4 \cdot 4 = RB_{10} - 25 - 56 + 16 \Rightarrow RB_{10} - 81 + 16 = RB = 65/10 \Rightarrow$$

$$RB = 6.5 \text{ T}$$

$$M_1 = 4 \cdot 4 = 16 \text{ T}$$

$$M_2 = RB \cdot 5 - 4 \cdot 9 = 6.5 \cdot 5 - 4 \cdot 9 = 32.5 - 36 = -3.5T, \quad M_3 = 4 \cdot 4 = 16T$$

۴۲۹ سوال : په لاندی ګاډر کی عکس العملونه پیدا او د کوروالی مومینت دیاګرامونه رسم کړی؟



$$\sum M(B) = 0$$

$$RA \cdot 5 - 5 \cdot 3 - 4 \cdot 7 + 5 \cdot 2 \cdot 1 = 0, \quad RA \cdot 5 - 15 - 28 + 10 = 0 \Rightarrow RA \cdot 5 - 43 + 10 = 0, \quad RA = 33/5 = RA = 6.6T$$

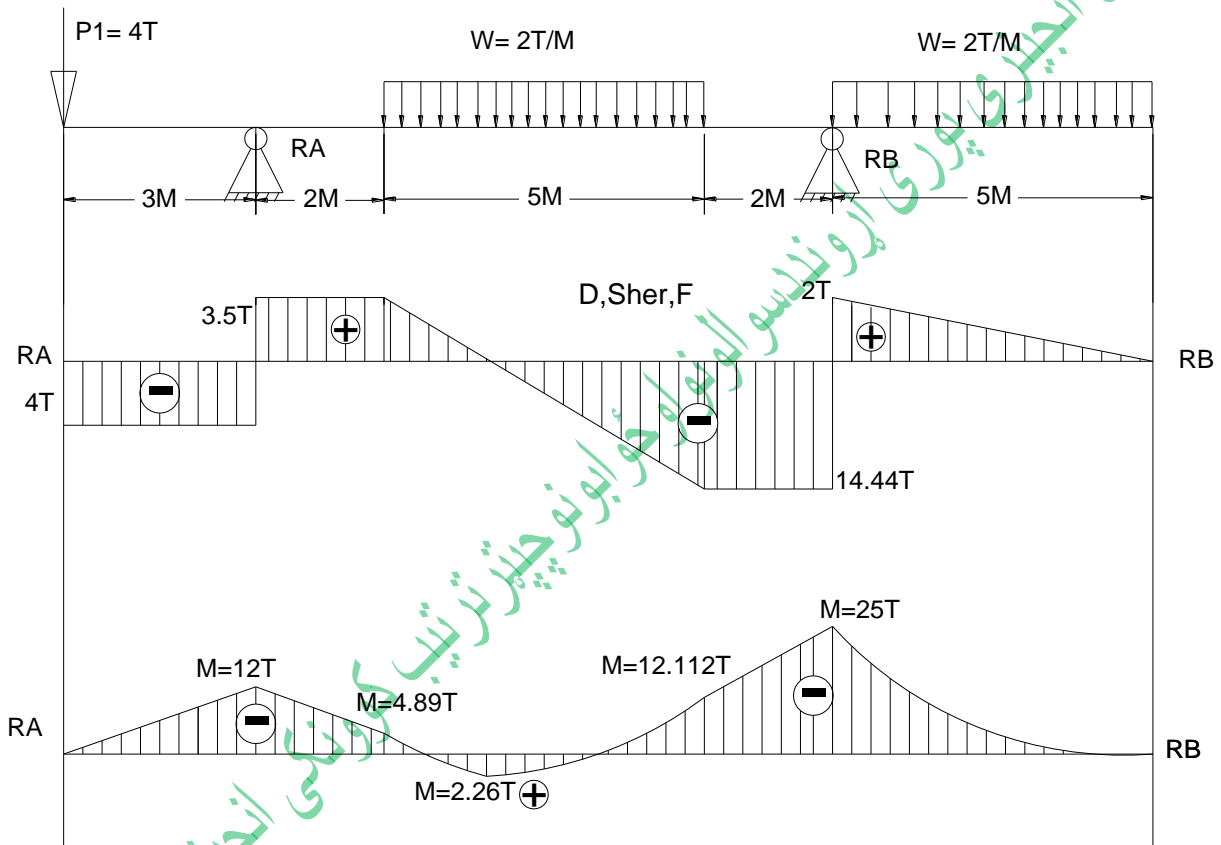
$$\sum M(B) = 0$$

$$RB \cdot 5 - 5 \cdot 2 \cdot 6 - 5 \cdot 2 + 4 \cdot 2 \cdot 1, \quad RB \cdot 5 - 60 - 10 + 8 = 0 \Rightarrow RB \cdot 5 - 70 + 8 = 0 \Rightarrow RB = 62/5$$

$$RB = 12.4T \quad M_1 = 5 \cdot 2 \cdot 1 = 10T, \quad M_2 = RB \cdot 3 - 5 \cdot 2 \cdot 4 = 0, \quad M_2 = 37.2 - 40 = M_2 = -2.8T$$

$$M_3 = 4 \cdot 2 = 8T$$

۴۳۰ سوال : په لاندی ګاډر کی د عرضی قوی او کوروالی د مومینټ قیمت پیدا کړی؟



$$\sum M(B) = 0, \quad RA \cdot 9 - 2 \cdot 5 \cdot 4.5 - 4 \cdot 12 + 2 \cdot 5 \cdot 2.5 = 0, \quad RA \cdot 9 - 45 - 48 + 25 = 0$$

$$RA \cdot 9 - 93 + 25 = 0 \Rightarrow RA = 68/9 = 7.55 \Rightarrow RA = 7.55T$$

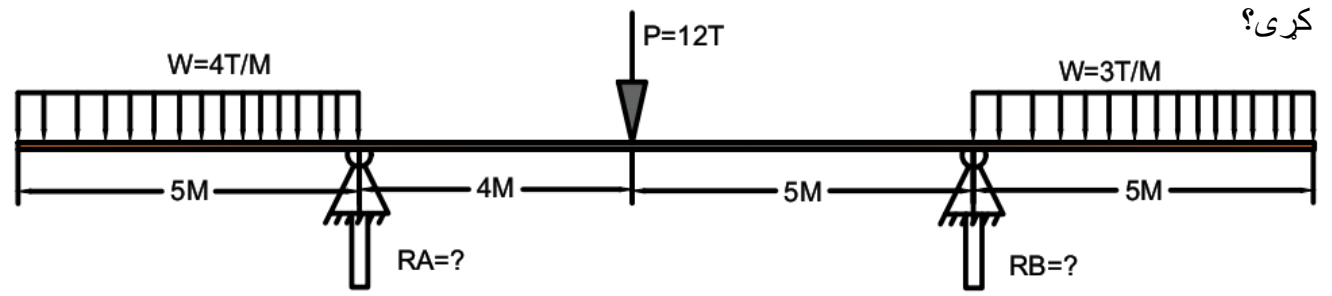
$$\sum M(A) = 0, \quad RB \cdot 9 - 2 \cdot 5 \cdot 11.5 - 2 \cdot 5 \cdot 4.5 + 4 \cdot 3 = 0, \quad RB \cdot 9 - 115 - 45 + 12 = 0$$

د (CIVIL) انجینري د سوالونو او ځوابونو د چارتر ترتیب کونکی انجینر سیدادریس ثاقب خدای دی وکړي چه دستاسوداستفا دي وروگرځي اوستاڅوتنده پري ماته شي ستاڅودکامیابي په هیله

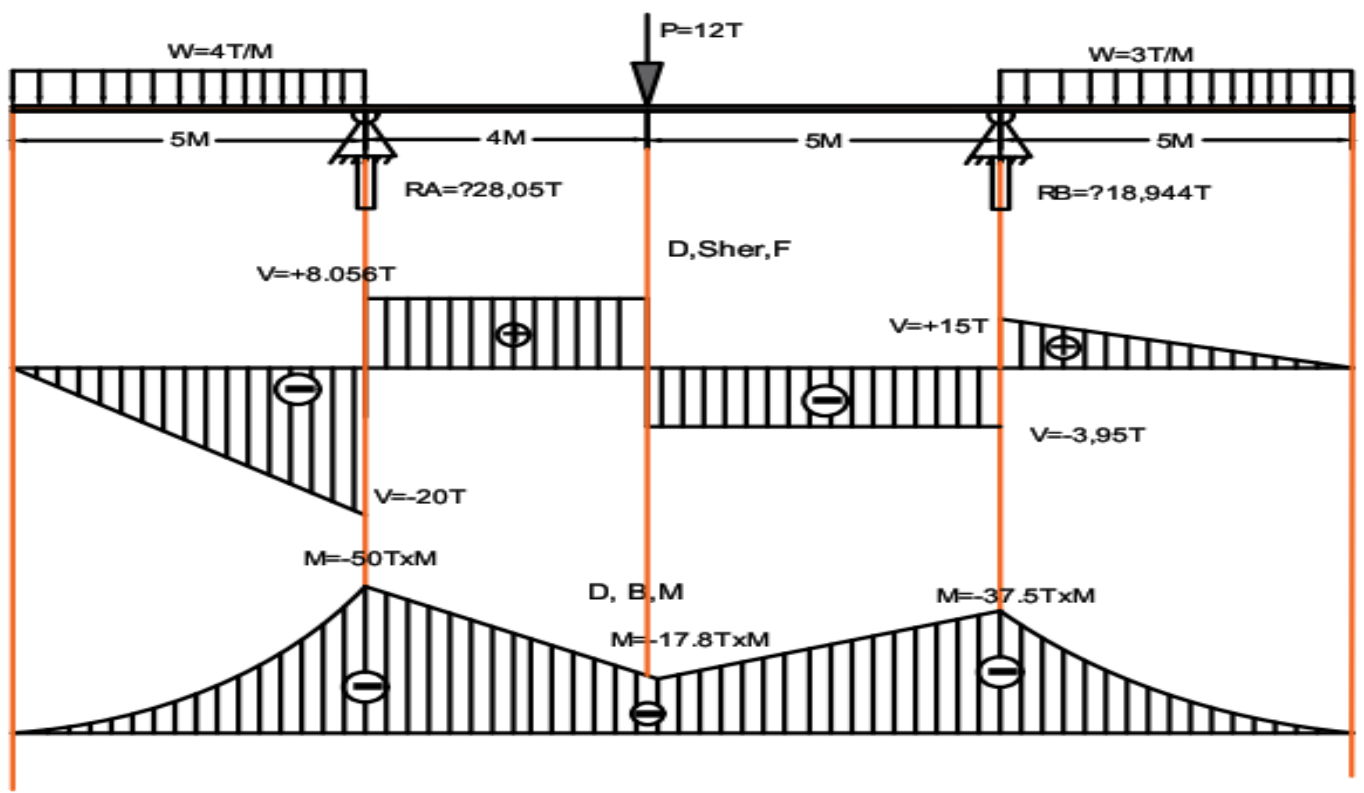
$$RB_9 - 160 + 12 \Rightarrow RB = 160 - 12/9 \Rightarrow RB = 148/9 \quad RB = 16.44T$$

$$M_1 = 25T, \quad M_2 = 12.112T, \quad M_3 = 2.26T, \quad M_4 = 4.89T$$

۴۳۱ سوال: په لاندی ګاډرکی عکس العملونه او د مومینټ قیمت پیدا کړی دشیر او مومینټ دیاگرام یی رسم کړی؟



ځواب:-

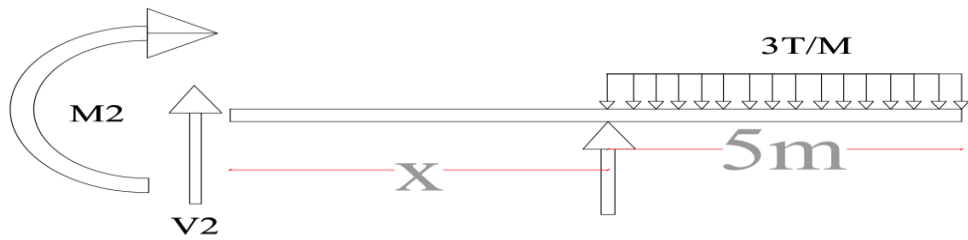


$$\sum M(B) = 0, \quad RA \cdot 9 - 4 \cdot 5 \cdot 11.5 - 12 \cdot 4 + 3 \cdot 5 \cdot 2.5 = 0 \quad RA_9 - 230 - 60 + 37.5$$

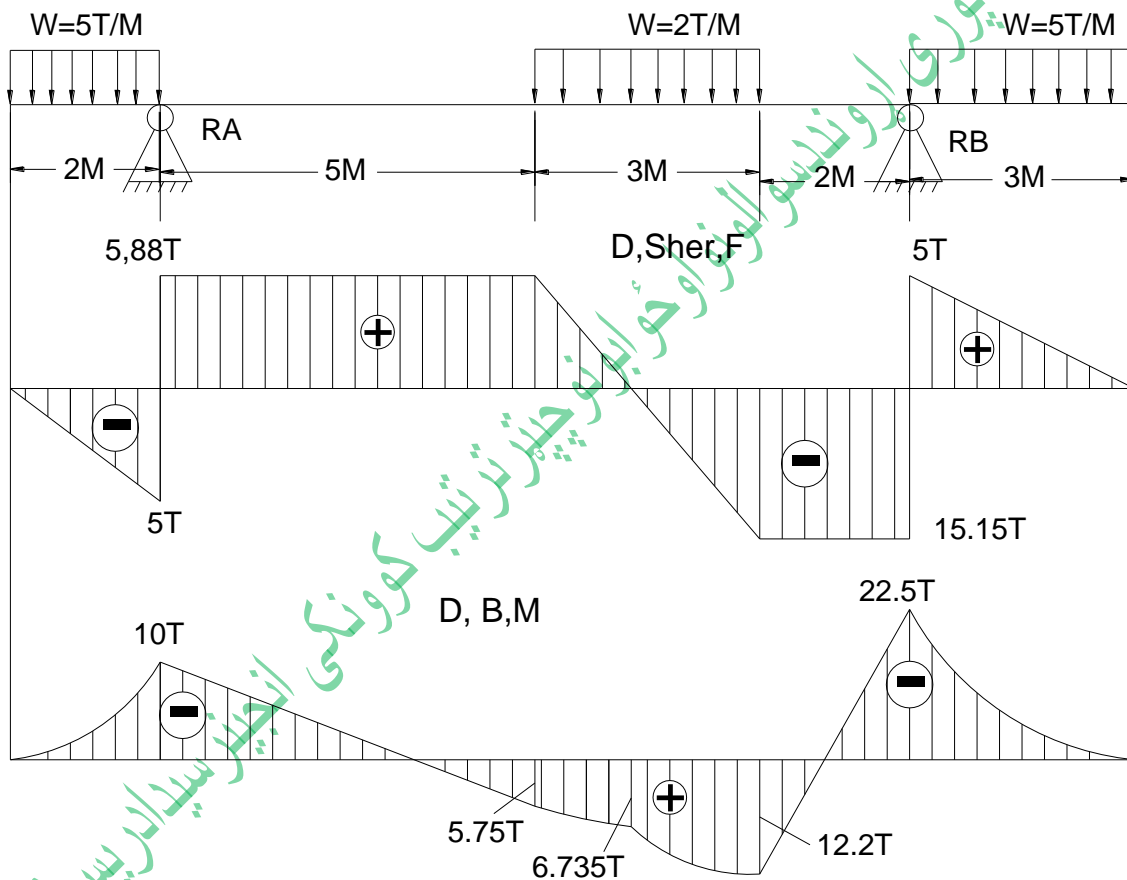
د (CIVIL) انجینري د سوالونو او ځوابونو دچېتر ترتیب کونکی انجینر سیدادریس ثاقب خدای دی وکړي چه دستاسوداستفا دي وروگرځي اوستاڅوتنده پري ماته شي ستاڅودکامیابي په هیله

$$RA_g - 290 + 37.5 \Rightarrow RA = 252.5/9 = 28.055 \Rightarrow RA = 28.055T$$

$$\sum M(A) = 0$$



۴۳۲ سوال: په لاندی ګاډر کی عکس العملونه او د کوروالی مومیت قیمت پیدا کړی؟



$$\sum M(B) = 0, RA \cdot 10 - 5 \cdot 2 \cdot 11 - 2 \cdot 3 \cdot 3.5 + 5 \cdot 3 \cdot 1.5 = 0 \Rightarrow RA \cdot 10 - 110 - 21 + 22.5$$

$$RA \cdot 10 - 131 + 22.5 \Rightarrow RA = 108.5 / 10 = RA = 10.85T$$

$$\sum M(A) = 0$$

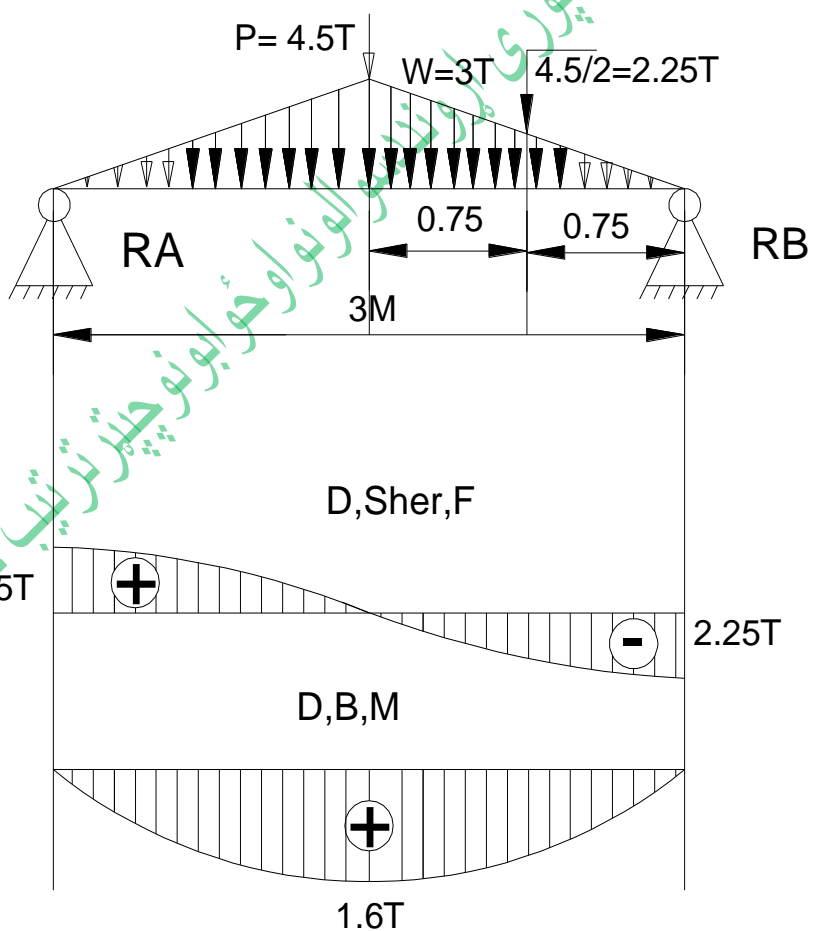
د (CIVIL) انجینري د سوالونو او ځوابونو د چارتر ترتیب کوونکی انجینر سیدادریس ثاقب خدای دی وکړي چه دستاسوداستفا دي وروگرځي اوستاڅوتنده پري ماته شي ستاڅودکامیابي په هیله

$$RB \cdot 10 - 5 \cdot 3 \cdot 11.5 - 2 \cdot 3 \cdot 6.5 + 5 \cdot 2 \cdot 1 = 0 \quad RA_{10} - 172.5 - 39 + 10 = -211.5 + 10$$

$$RA = 201.5/10 = 20.15T \quad M_1 = 22.5T \quad M_2 = 12.2T \quad M_3 = 10T$$

$$M_4 = 5.75T \quad M_5 = 6.735T$$

۴۳۳ سوال: په لاندې ګاډرکي د کوروالی د مومینټ او عرضی قوی دیاګرامونه رسم کړی؟



$$Wl / 2 = 3 \cdot 3 / 2 = 9/2 = 4.5T$$

$$\sum M(B) = 0, \quad RA \cdot 3 - 4.5 \cdot 1.5 = 0 \quad RA \cdot 3 - 6.75 \Rightarrow RA = 6.75 / 2 = 2.25, \quad RA = 2.25T$$

$$\sum M(A) = 0, \quad RB \cdot 3 - 4.5 \cdot 1.5 = 0 \quad RB \cdot 3 - 6.75 \Rightarrow RB = 6.75 / 2 = 2.25$$

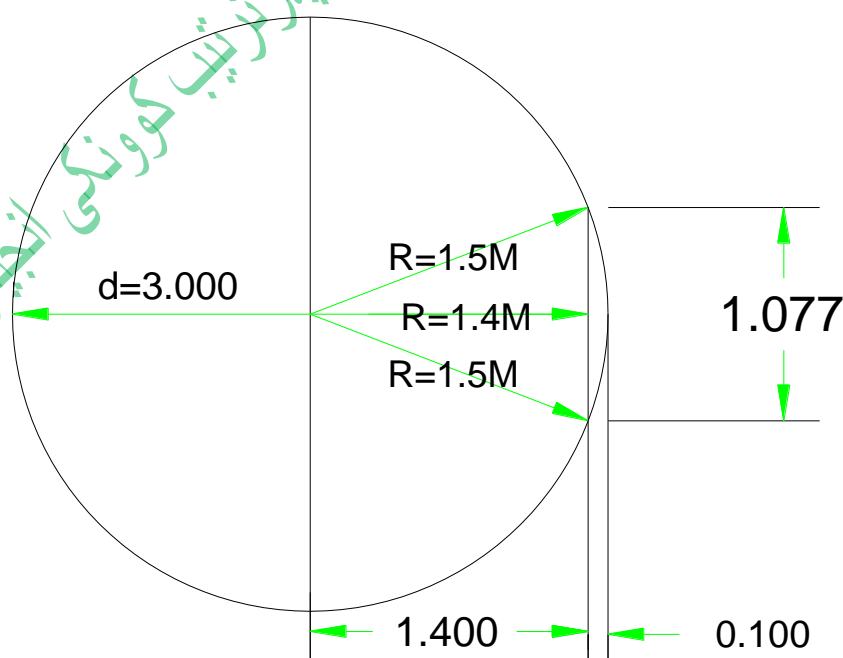
$$RB = 2.25T$$

$$M_1 = 2.25 \cdot 1.5 - 2.25 \cdot 0.75 \Rightarrow 3.37 - 1.687 \quad M_1 = 1.68T$$

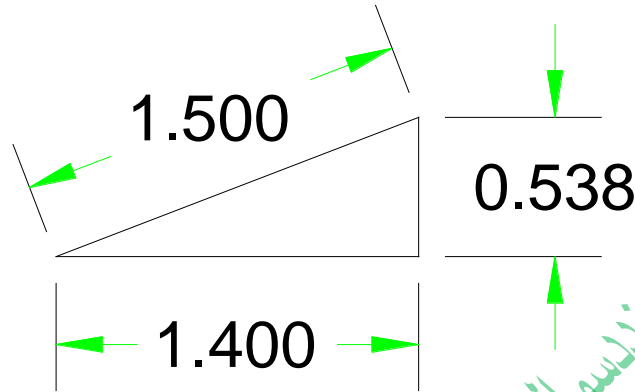
۴۳۴ سوال:- په دایروی سلب کی د سیخانو طول په کوم ډول سره پیدا کیری؟

ځواب:- په دایروی سلب کی د سیخانو طول په لاندی ډول سره پیدا کیری.

1:- د دوه سیخانو ترمنځ فاصله 10cm ده او د فئا غورث د قضیه څخه استفاده کوو.



$$x^2 + 140^2 = 150^2 \Rightarrow x^2 = 150^2 - 140^2$$



د معادلی اطراف د جذر لاندی نیسو .

$$\Rightarrow x_1 = \sqrt{2900 - 1960} \Rightarrow x_1 = \sqrt{940}$$

$$2900 = 53.851 X$$

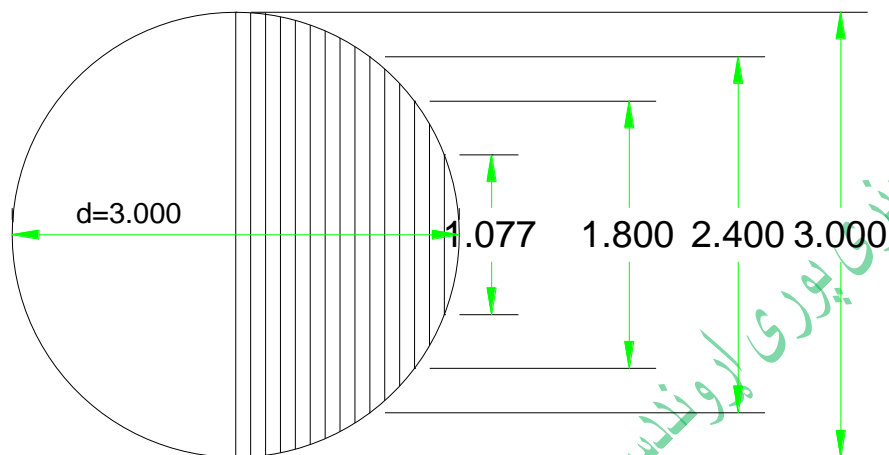
$$2\sqrt{x^2} = \sqrt{150^2 - 140^2}$$

$$= 108 \text{ cm}$$

په همدی ډول سره د ټولو سیخانو طول په دی ډول سره پید کوو .

سیدادریس پوری لاروندسو الوونو ځوابونو چارتر ترتیب کوونکی انجینر سیدادریس (ثاقب)

د (CIVIL) انجینري د سوالونو او ځوابونو د چارې ترتیب کونکی انجینر سیدادریس ثاقب خدای دی وکړي چه دستاسوداستفا دي وروگرځي اوستاڅوتنده پري ماته شي ستاڅودکامیابي په هیله



هغه سیخ چی په مرکز کی استعمالیری باید چی طول یی 3m وی.

$$X_{15} = \sqrt{150^2 - 10^2} = \sqrt{22500 - 100} = 149.669 * 2 = 300 \text{ cm}$$

د ټولو سیخانو طولونه په لاندی ډول سره پید اکوو.

Irrigation Structures

ها یدرولیکی بخش محاسبه (کانالونه)

M. H. P

میکروهایدروپاور په باره کی سوالونه

۴۳۵ سوال:- دمیکروهایدروپاور مهم ساختمانونه کوم دی نومونه یی واخلی؟

جواب:- د میکرو هایدرو پاور مهم ساختمانونه عبارت دی له.

1:- سربند 2:- کانال 3:- تره سب گاه 4:- پرچا وه 5:- د توربین د ساختمان اطاق .

۴۳۶ سوال:- د توربین مهم اجزای کوم دی نومونه یی واخلی؟

جواب:- 1:- پا ورها وس 2:- توربین 3:- ابره 4:- د اوبو د سرعت پیداکول په کانال کی

5:- د اوبو د مقدار پیداکول په کانال کی 6:- د ترسب گاه انتخاب .

د استنادي دیوال محاسبه د خاوری په مقابل کی

۴۳۷ سوال:- د استنادي دیوال محاسبه د خاوری په مقابل کی په داسی حالت کی پیداکړی چه

حجمی وزن د خاوری $\gamma_{Soil} = 1.8 \text{ t / m}^3$ وی او دتیگی حجمی وزن $\gamma_{Stone} = 2.2 \text{ t / m}^3$

وی لاندی شکل په نظر کی ونیسی؟

$$\gamma_{Stone} = 2.2 \text{ t / m}^3$$

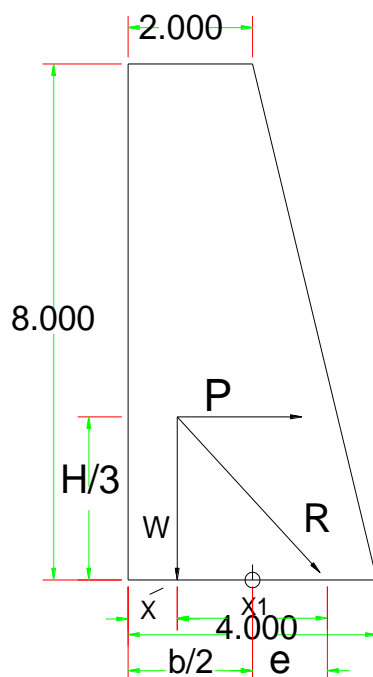
$$\gamma_{Soil} = 1.8 \text{ t / m}^3$$

$$a=2\text{m}$$

$$b = 4\text{m}$$

$$H = 8\text{m}$$

$$\sin\theta = 30^\circ$$



$$P = \gamma_{\text{Soil}} * H^2 / 2 (1 - \sin \alpha / 1 + \sin \alpha) = 1.8 \text{ t} * 8^2 / 2 (1 - 0.5 / 1 + 0.5) = 1.92 \text{ t/m}^3$$

$$W = a + b / 2 * H * \gamma_{\text{Stone}} * 1 \text{ m} = 2 + 4 / 2 * 8 * 2.2 \text{ t} = 52.8 \text{ t/m}^3$$

$$\bar{X} = a^2 + ab + b^2 / 3 (a + b) = 2^2 + 8 + 4^2 / 3 (2 + 4) = 4 + 8 + 16 / 18 = 1.56 \text{ m}$$

$$X_1 = P / w * H / 3 = 1.92 / 52.8 * 8 / 3 = 0.97 \text{ m}$$

$$e = \bar{X} + X_1 - b / 2 = 1.56 + 0.97 - 2 = 0.53 \text{ m}$$

$$M_{\text{Max;Mani}} = w / b (1 \pm 6 * e / b) = 23.69 \text{ t / m}^2$$

$$M_{\text{Mani}} = 2.71 \text{ t / m}^2$$

$$\mu * w = 0.6 * 52.8 = 31.7$$

$$\mu * w / p = 1.65$$

د (CIVIL) انجینری د سوالونو او جوابونو دچې ترتیب کونکی انجینر سیدادریس ثاقب خدای دی وکړي چه دستاسوداستفا دي وروگرځي اوستاڅوتنده پري ماته شي ستاڅودکاميابي په هيله

د μ قیمت 0.6 قبول شوی دی

باید چی حاصل شوی $\mu * w/p$ لوی تر 1.5 نه وی.

$$\mu * w/p > 1.5 \Rightarrow 1.65 > 1.5$$

کانالونه

د سرخلاصو کانالون فرمول

۴۴۸ سوال:- شیزی له کوم خایه وه اوهم په کال 1717 میلادی کی یی د اوبو د جریان لپاره په کانال کی کوم فرمول ترتیب کړه چه د شیزی د فرمول په نامه سره یادیری؟

جواب:- د شیزی فرمول : - شیزی یو فرانسوی انجینر وه چه په کال 1717 میلادی کی یی د اوبو د جریان لپاره په کانال کی لاندی فرمول ترتیب کړه چه د شیزی د فرمول په نامه سره یادیری .

$$V = C * \sqrt{R * S}$$

C- د شیزی ضریب $C = \sqrt{2g / F} = 63.24 = 60$ قبول شوی دی

R- هایدرولیکی شعاع ده $R = A/P$ پدی ډول سره لاس ته راځی

A - د کانال مساحت دی چه $A = h * b$ پدی ډول لاس ته راځی

P - لوندی محیط $P = h + b + h$ پدی ډول سره لاس ته راځی

S - طولی میل په کانال کی

۴۴۹ سوال:- په سرخلاصو کانالونو کی (Open channel Flow) داوبو جریان څرنگه حرکت کوی اوهم وویاست چی کانالونه په څوډوله دی؟

جواب:- د اوبو جریان په سر خلاصو کانالونو کی د اتمسفر فشار په واسطه بانندی حرکت کوی چه طولی میل په نظر کی نیول کیږی چه په عمومی ډول سره کانالونه په ډول ډوله دی

A - طبعی کانالونه

B - مصنوعي کانالونه

۴۵۰ سوال:- طبعی کانالونه تعریف کړی او دمثال سره یی واضح کړی؟

جواب:- طبعی کانالونه : - عبارت د هغه کانالونو څخه دی چی بیدون د انسان د جوړولو څخه اوجود لری د مثال په ډول سره سیندونه ،خوړونه،چونی اوداسی نور.

۴۵۱ سوال:- مصنوعي کانالونه تعریف کړی ؟

جواب:- مصنوعي کانالونه : - عبارت د هغه کانالونو څخه دی چه د انسان په واسطه جوړشویدی.

۴۵۲ سوال:- کانالونه د شکل د نگاه نه په څو ډول دی تشریح یی کړی؟

جواب:- کانالونه د شکل د نگاه نه په لاندی ډول سره دی

1 - مستطیلی مقطع لرونکی کانال 2 - نودنقه ای مقطع لرونکی کانال 3 - نیمه دا پروی مقطع لرونکی کانال

4 - مثلثی مقطع لرونکی کانال

۴۵۳ سوال:- کانالونه د مقاصدو له نگاه څخه په څو ډوله؟

جواب:- کانالونه د مقاصدو له نگاه څخه په دوه ډوله دی.

1 - هغه کانالونه چه د ایباری لپاره ورڅخه استفاده کیږی؟

2 - هغه کانالونه چه د د برقی تولیدی ماشینونو لپاره جوړیږی

۴۵۴ سوال:- کانالونه د موادو له نگاه څخه په څه شکل دی واضح یی کړی؟

او کانالونه د موادو له نگاه څخه په کانکریتی، ډبرین ،او خاوین بندونه دی .

۴۵۵ سوال:- د اوبو د مقدار دکوم فارمول په واسطه په کانال کی پیداکول ؟

جواب:- د اوبو د مقدار پیداکول په کانال کی $Q = \pi d^2 / 4 * V$

۴۵۶ سوال:- داوبوسرعت په کانال کی دکوم فارمول په واسطه پیداکیږی؟

جواب:- د اوبو د سرعت پیداکول په کانال کی $V = Q * 4 / \pi d^2$

۴۵۷ سوال:- داوبوزن په کانال کی دکوم فارمول په واسطه پیداکیږی؟

د اوبو د وزن پیداکول په کانال کی $W = \pi d^2 / 4 * H * 8$

$$A=Q/V$$

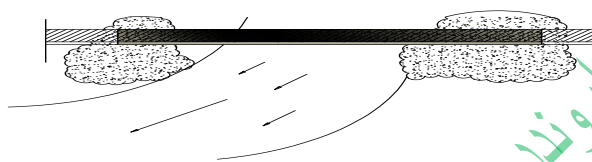
د قطر پیدا کول په کانال کی

۴۵۸ سوال:- ترنا ب (Aqueduct) تعریف کړی؟

ترنا ب یو ساختمانی عنصر دی چه د اوبو د جریان لپاره په هغه ځایونو کی چه د کانالونو په منځ کی یو خلا د خور په څیر اوجود ولری د تپی په شکل وی نهرونه د سرک د پاڅه د پایپ لین د پاسه قرار لری جوړیږی

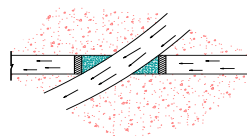
۴۵۹ سوال:- د مواد له نگاه څخه ترنا ب په څو ډوله دی د شکل سره یی واضح کړی؟

جواب:- د مواد له نگاه څخه ترنا ب په دری ډوله دی 1- اهنکا نکرتی 2- لرگین 3- فلزی .



۴۶۰ سوال:- سیفون چیرته جوړیږی واضح کړی؟

سیفون په هغه ځایونو کی جوړیږی چه د اوبو د جریان لپاره موانع اوجود لری لکه د غرونو تپو په څیر اویا دوه کانالونه چه یو دبل سره قطع کوی پدی صورت کی د سیفون لپاره ضرورت پیدا کیږی چه پای



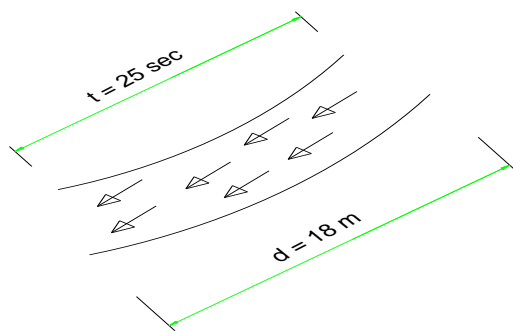
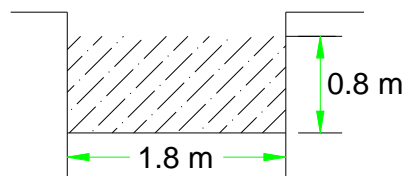
۴۶۱ سوال: دیو کانال مقطع چه عرض یی (1.8m) او ارتفاع داوبو (0.8m) دی په ذکر شوی مقطع کی داوبو مقدار پیدا کړی؟

ځواب: د اوبو سرعت چی په یو کانال کی روانی

d - طول h - ارتفاع

t - وخت b - عرض

د (CIVIL) انجینري د سوالونو او ځوابونو د چارتر ترتیب کونکی انجینر سیدادریس ثاقب خدای دی وکړي چه دستاسوداستفا دي وروگرځي اوستاڅوتنده پري ماته شي ستاڅودکامیابي په هیله

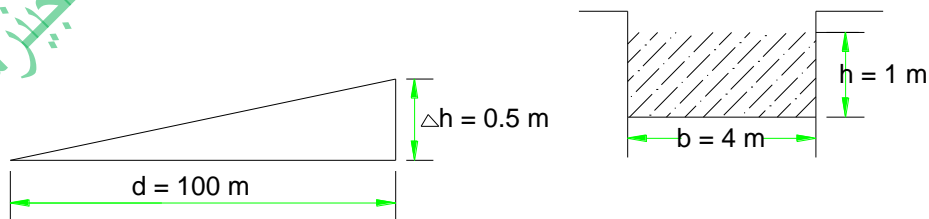


$$V = d/t \quad \text{سرعت}$$

$$V = d/t = 18/25 = 0.72 \text{ m/sec} \quad A = h \cdot b \quad m^2 \quad Q = V \cdot A,$$

$$A = h \cdot b = 0.8 \cdot 1.8 = 1.44 \text{ m}^2 \quad Q = A \cdot V = 0.72 \cdot 1.44 = 1.036 \text{ m}^3$$

۴۶۲ سوال :- کچیری یو کانال وچ بیدون د اوبو څخه وی څنګه کولای شو چه په هغه کی د اوبو مقدار پیداکړو اول په یوه برخه د کانال کی د میل په نظر کی نیولو سره محاسبه کوو او د منیک د فرمول څخه استفاده کوو. ځواب:



$$V = 1/n \cdot R^{2/3} \cdot I^{1/2}$$

N د روشتی ضریب

$$R = A/P$$

کانال د دوه قیمتونو لرونکی دی

$$P = h + b + h = 2h + b$$

د کانگریتو لپاره

د (CIVIL) انجینري د سوالونو او ځوابونو د چارتر ترتیب کونکی انجینر سیدادریس ثاقب خدای دی وکړي چه دستاسوداستفا دي وروگرځي اوستاڅوتنده پري ماته شي ستاڅودکامیابي په هیله

$$I = \Delta h/d = 0.5/100 = 0.005$$

$$N = 0.012$$

$$A = h * b = 1 * 4 = 4m^2$$

$$N = 0.022 \text{ د خاوری لپاره}$$

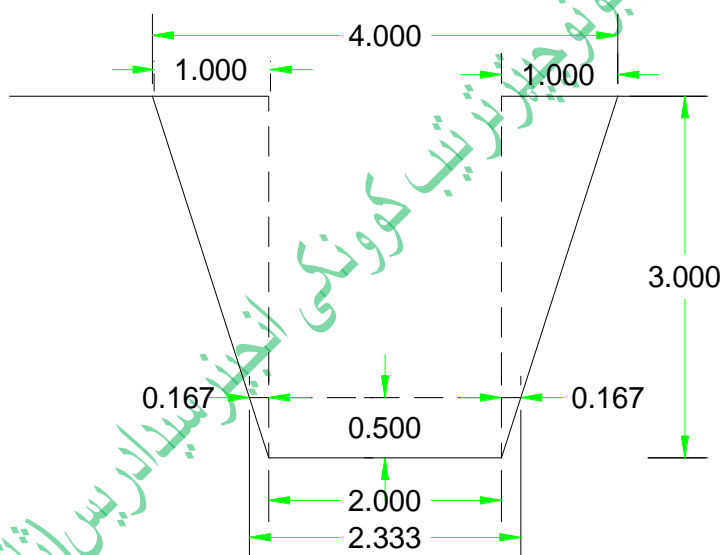
$$P = 2h + b = 2 * 1 + 4 = 6m, R = A/P = 4/6 = 0.666M$$

$$V = 1/n * R^{2/3} * I^{1/2} = 1/0.022 * 0.666^{0.666} * 0.005^{0.5} \quad V = 45.45 * 0.76 * 0.7$$

$$V = 2.418M/Sec$$

$$Q = V * A = 2.418 * 4 \Rightarrow Q = 9.67M^3/Sec$$

۴۶۳ سوال :- یو کانال محاسبه کړی چه $a = 4m$ او $b = 2m$ وی او ارتفاع یې $h = 3m$ او کندنکاری په $h = 0.5m$ وی او طول د کانال $10m$ دی حجم د کندنکاری تاسو پیدا کړی؟



$$3m \text{ ————— } 1m$$

$$0.5m \text{ ————— } X$$

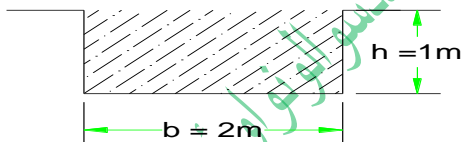
د (CIVIL) انجینري د سوالونو او جوابونو د چارتر ترتیب کوونکی انجینر سیدادریس ثاقب خدای دی وکړي چه دستاسوداستفا دي وروگرځي اوستاڅوتنده پري ماته شي ستاڅودکامیابي په هیله

$$X = 0.5 * 1/3 = 0.1667 * 2 = 0.333 \Rightarrow 0.333 + 2 = 2.333\text{m}$$

$$= 2.333 + 2/2 = 2.166\text{m} \Rightarrow 2.16 * h * L = 2.16 * 0.5 * 10 = 10.8 \text{ M}^3$$

کند نکاری 10.8M^3

۴۶۴ سوال :- په ذکرشوی کانال کی طولی میل پیدا کړی په هغه صورت کی چی مقطع 2d b= اقتصادی وی؟



R = ? هایډرولیکی شعاع

سرعت $V = 1\text{m/sec}$

$C = 60$ د شیزی ظریب ؟ لوند محیط

$$A = 2\text{m}^2 \quad V = C \sqrt{R * S}$$

$$A = h * b = 1 * 2 = 2\text{m}^2$$

$$R = A/P$$

$$P = h + h + b = 2h + b \quad p = 2 * 1 + 2 = 4\text{m} \quad , \quad R = A/P = 2/4 = 0.5\text{m} \quad , \quad V = C \sqrt{R * S} \Rightarrow$$

$$(\sqrt{S})^2 = (V / C * \sqrt{R})^2 \Rightarrow S = V^2 / C^2 * R = 1^2 / 60^2 * 0.5$$

$$S \Rightarrow 1/1800 \Rightarrow S = 0.00055\text{m}$$

د (CIVIL) انجینري د سوالونو او ځوابونو د چارتر ترتیب کونکی انجینر سیدادریس ثاقب خدای دی وکړي چه دستاسوداستفا دي وروگرځي اوستاڅوتنده پري ماته شي ستاڅودکامیابي په هیله

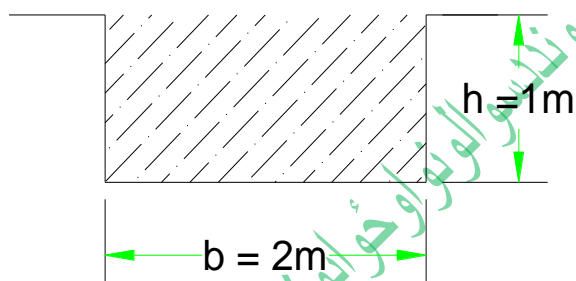
د شیزی ضریب په لاندی فرمول سره پیدا کوو. $C = \sqrt{2g/F}$, $g = 9.8=10$

$$F = 0.004—0.005$$

۴۶۵ سوال :- په لاندی ذکر شوی کانال کی د جریان مقدار پیدا کړی؟

$$A = 2m^2 \quad S = 1/1000 \quad C = 60 .$$

وی . S سلوب په کانال کی C د شیزی ضریب A د مقطع مساحت



فا

$$V = C \sqrt{R * S} \quad \text{رمول لرو چه}$$

$$A = 2m^2 \quad P = h + h + b = 2h + b = 2 * 1 + 2 = 4m$$

$$R = A/P = 2/4 = 0.5m$$

$$Q = V * A \Rightarrow Q = A * C \sqrt{R * S} = Q = 2 * 60 \sqrt{0.5 * 1/1000}$$

$$Q = 120 * 0.70 * 0.03 \Rightarrow Q = 2.52m^3/Sec$$

د (CIVIL) انجینري د سوالونو او ځوابونو د چارې ترتیب کونکی انجینر سیدادریس ثاقب خدای دی وکړي چه دستاسوداستفا دي وروگرځي اوستاڅوتنده پري ماته شي ستاڅودکامیابي په هیله

۴۶۶ سوال :- په هغه صورت کی چه د جریان مقدار او مساحت معلوم وی تاسو د اوبو سرعت معلوم کړی؟

$$Q = 2.52m^3 \quad A = 2m^2$$

$$V = Q / A = 2.52m^3 / 2m^2 = 1.26m/Sec$$

$$V = C \sqrt{R} * S \quad \text{په بله طریقه}$$

$$V = 60 * \sqrt{0.5} * \sqrt{1/1000} = 60 * 0.70 * 0.03 = V = 1.26m/Sec$$

۴۶۷ سوال :- په هغه صورت کی چه د مقطع مساحت $A = 32M^2$ عرض او ارتفاع معلومه کړی. په هغه صورت کی چه مقطع اقتصادی $b = 2d$ وی؟

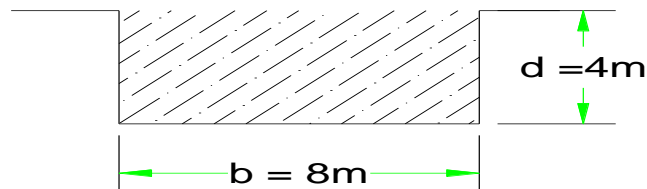
$$A = 32m^2$$

$$b = 2d$$

$$A = b * d = 2d * d = 2d^2 \Rightarrow 32 = 2d^2 \Rightarrow d^2 = 32/2 \quad d^2 = 16 = \sqrt{d^2} = \sqrt{16}$$

$$d = 4m$$

$$b = 2d = 2 * 4 = 8m$$



د (CIVIL) انجینري د سوالونو او ځوابونو د چارې ترتیب کونکی انجینر سیدادریس ثاقب خدای دی وکړي چه دستاسوداستفا دي وروگرځي اوستاڅوتنده پري ماته شي ستاڅودکامیابي په هیله

۴۶۸ سوال :- کچیری دیو مسطلی مقطع لرونکی کانال ضرفیت 3m^3 وی اود مقطع عرضی مسا حت $A = 2\text{m}^2$ وی او طولانی میل د کانال $1/1000$ وی او ارتفاع کانال نال $h = 1\text{m}$ ده د شیزی ضریب پیدا کړی؟

$$h = 1\text{m}$$

$$Q = 3\text{m}^3$$

$$b = 2\text{m}$$

$$A = 2\text{m}^2$$

$$C = ?$$

$$S = 1/1000$$

$$V = C \sqrt{R} * S$$

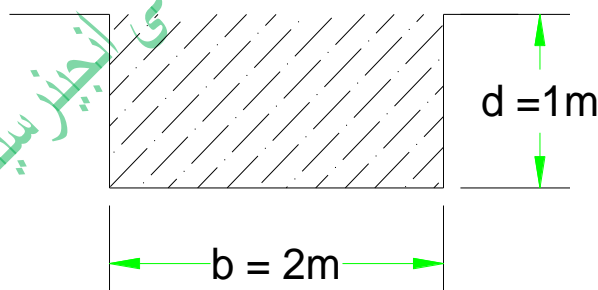
$$C = V / \sqrt{R} * S$$

$$R = A/P \quad P = h+h+b = 2h+b = 2*1+2 = 4\text{m}$$

$$R = A/P = 2/4 = 0.5$$

$$Q = A*V = V = Q/A = V = 3/2 = 1.5\text{m} / \text{Sec}$$

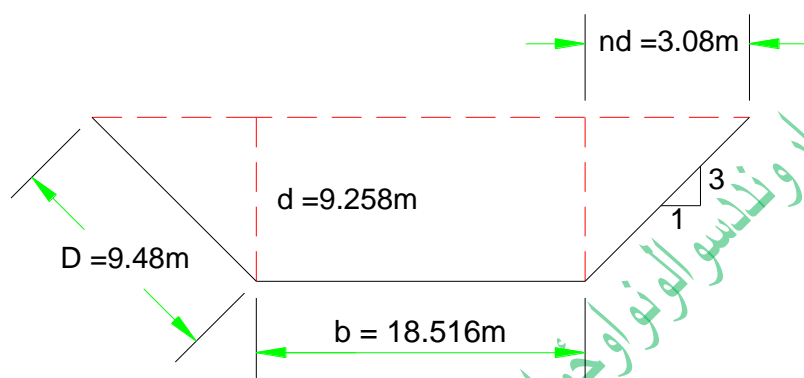
$$C = V / \sqrt{R} * S = 1.5 / \sqrt{0.5} * 1/1000 \Rightarrow 1.5/0.022 = 68.18 \quad C = 68.18$$



۴۶۹ سوال :- د ذونقه یی کانال ابعاد تعیین کړی؟

$$Q = 80 \text{ M}^3/\text{Sec}$$

$$V = 0.4 \text{ M}/\text{Sec} \quad A = ? \quad b = 2d$$



$$Q = A * V \quad A = Q/V = 80/0.4 = > A = 200 \text{ M}^2$$

$$A = d(b + nd) \Rightarrow 200 = d(2d + nd) = 200 = d(2d + 1/3 * d) \quad 200 = 2d^2 + d^2/3$$

$$3 * 200 = 3 * 2d^2 + d^2/3 * 3 = 600 = 6d^2 + d^2 = 600 = 7d^2 \Rightarrow d^2 = 600/7$$

$$\Rightarrow 85.72 \Rightarrow \sqrt{d^2} = \sqrt{85.72} \Rightarrow d = 9.258 \text{ m}$$

$$b = 2 * d = b = 2 * 9.258 \Rightarrow b = 18.516 \text{ m}, \quad nd = 1/3 * d = d/3 = 9.258/3 = 3.08 \text{ m}$$

$$X_1 = 18.516 * 9.258 = 171.42 \quad X_2 = 9.258 * 3.086 = 28.57 \quad X_1 + X_2 = \text{امتحان}$$

$$= 199.99 \text{ M}^2$$

طول په طرف د میلان د کانال په لاندی فرمول باندی پیدا کوو $D=9\sqrt{1+(1/3)^2}$

$$D=9.48M$$

محا سبه جریان د رنل ها

۴۷۰ سوال: اوبه په یو پایپ کی بهیری چه ددغه پایپ قطر 100mm ده او اوسط سرعت یی (10m/sec) دی تاسو مقدار داوبو په دی پایپ کی (liter/sec) پیدا کړی او همدارنگه پیدا کړی تاسو بل سر پایپ کی دنور اوبو سرعت په دی چه قطر د پایپ 200mm ده؟

جواب: $d_1=100mm$, $v_1=10m/sec$, $Q_1=?$, $d_2=200mm$, $v_2=?$ $Q_2=?$

$$a_1 = \frac{\pi}{4} d_1^2 \dots \dots I$$

$$a_2 = \frac{\pi}{4} d_2^2 \dots \dots II$$

$$a_1 = \frac{\pi}{4} (0.1)^2 = 7.854 \times 10^{-3} m^2$$

$$Q = \frac{1}{400} \pi \times 10m/sec = 7.854 \times 10^{-3} m^2 \times 10m/sec = 78.54 \times 10^{-3} /sec = \frac{78.54}{1000} \times \frac{1000 \text{ liter}}{sec}$$

$$Q = 78.54 \text{ liter/sec}$$

$$a_2 = \frac{\pi}{4} d_2^2 = \frac{\pi}{4} (0.2)^2 = \frac{\pi}{100} = 0.0314159 = 31.416 \times 10^{-3} = > a_2 = 31.416 \times 10^{-3} m^2$$

$$Q = A \times V \dots \dots a \Rightarrow Q_1 = a_1 \times v_2 \Rightarrow v_2 = \frac{Q_2}{a_2} = \frac{78.54 \text{ lit/sec}}{31.416 m^2} = \frac{0.07854 m^3/sec}{0.031416 m^2} \Rightarrow$$

$$V_2 = 2.5 m/sec$$

۴۷۱ سوال: - په هغه صورت کی چه د نل قطر $d=2cm$ او سرعت د اوبو په نل کی $v=2cm$ وی د اوبو

مقدار پیدا کړی فارمول لرو چه $Q = \pi d^2 / 4 * v$

$$D = 2cm \quad V = 3m/sec$$

$$Q = 3.14 * 0.02^2 / 4 * 3 \Rightarrow 3.14 * 0.0004 / 4 * 3 = 0.001256 / 4 * 3 = 0.003768 / 4$$

$$\Rightarrow 0.000942 M^3 / sec$$

$$Q = 0.000942 M^3 / sec$$

۴۷۲ سوال . په هغه صورت کی چه مقدار د اوبو $Q = 0.000942 \text{ M}^3/\text{sec}$ او نل قطر $d = 2 \text{ cm}$ وی سرعت د اوبو پیدا کړی ؟

$$V = Q \cdot 4 / \pi d^2$$

$$Q = 0.000942 \text{ M}^3/\text{sec}$$

$$d = 2 \text{ cm}$$

$$V = 0.000942 \cdot 4 / 3.14 \cdot 0.02^2 = 0.003768 \text{ m}^3 / 0.001256 \text{ m}^2 \Rightarrow V = 3 \text{ m} / \text{sec}$$

۴۷۳ سوال . په هغه صورت کی چه داوبود جریان مقدار $Q = 0.000942 \text{ M}^3/\text{sec}$ او سرعت $V = 3 \text{ m} / \text{sec}$ وی د نل قطر پیدا کړی .

$$Q = V \cdot A \Rightarrow A = Q / V \Rightarrow A = 0.000942 / 3 = A = 0.000314 \text{ m}^2$$

$$A = \pi d^2 / 4 \Rightarrow 0.000314 / 1 \cdot 3.14 d^2 / 4 = 0.000314 \cdot 4 = 3.14 d^2 =$$

$$d^2 = 0.001256 / 3.14 = 0.0004 \Rightarrow \sqrt{d^2} = \sqrt{0.0004} = d = 0.02 \text{ m} \quad d = 2 \text{ cm}$$

۴۷۴ سوال :- یو کلی دی چه پدی کلی کی 100 کورونه اوسیری اوپه په هر کور کی 7 نفره دی تقریباً تاسو د $N = 40$ کلونو وروسته تعداد دنفور معلوم کړی؟ او هر نفر دورځی څومره اوبه مصرفوی چه دکوفیشن ضریب یی $(r = 5/100 = 0.05)$ وی تاسویو تاکلی داوبو ډیزاین کړی چه طول یی $L = 12 \text{ m}$ او عرض یی $B = 8 \text{ m}$ وی او مقدار یا حجم داوبوی پیدا کړی او ارتفاع د ذخیریی باید څومره وی؟

جواب: $n = ?$, $b = 8 \text{ m}$, $L = 12 \text{ m}$, $n = 40$, $P_p = 100 \times 7 = 700$ نفوس دنول کلی , $r = 5\%$

$$F_p = P_p (1+r)^n \dots a$$

$$F_p = 700 (1+0.05)^{40} = 4928 \Rightarrow \text{persons after 40 years}$$

$1 = 25 \text{ liter/day/persons}$ یو نفر دورځی ۲۵ لیتره اوبه مصرفوی.

$$V = 4928 \times 25 \Rightarrow 123.200 \text{ m}^3 / \text{perday}$$

$$A = 12 \times 8 = 96 \text{ m}^2 \quad v = A \cdot h \Rightarrow 123.200 = 96 \cdot h \Rightarrow h = 123.200 / 96 = 1.2834 \text{ m} =$$

$$h = 1.2834 + 0.2 (\text{free board}) \quad h = 1.4834 \text{ m} = 1.5 \text{ m}$$

د (CIVIL) انجینري د سوالونو او ځوابونو د چارتر ترتیب کوونکی انجینر سیدادریس ثاقب خدای دی وکړي چه دستاسوداستفا دي وروگرځي اوستاڅوتنده پري ماته شي ستاڅودکامیابي په هیله

مثال :- اگر $L = 1.5\text{m}$ و $H = 0.4\text{m}$ باشد مقدار جریان (Q) در یافت نماید؟

جواب:-

$$Q = 1.84 \times 1.5 \times 0.4^{3/2} = 0.698 \text{ M}^3/\text{sec} = 698 \text{ L/sec}$$

مثال :- اگر $L = 1.5\text{m}$ و $H = 0.4\text{m}$ باشد مقدار جریان (Q) در یافت نماید؟

جواب:-

$$Q = 1.84 (1.5 - 0.2 \times 0.4) 0.4^{3/2} = 1.84 \times 0.92 \times 0.2529 = 0.428 \text{ M}^3/\text{sec} = 428 \text{ L/sec}$$

جواب:-

مثال :- اگر $L = 1.5\text{m}$ و $H = 0.4\text{m}$ باشد مقدار جریان (Q) را در یافت نماید؟

جواب:-

$$Q = 1.86 \times 1.5 \times 0.4^{3/2} = 0.7056 \text{ M}^3/\text{sec} = 705.6 \text{ L/sec}$$

مثال :- اگر $H = 0.4\text{m}$ باشد مقدار جریان (Q) را در یافت نماید؟

جواب:-

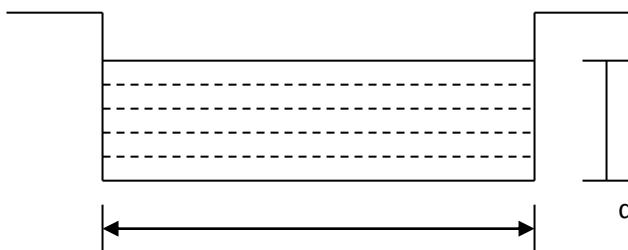
$$Q = 1.34257 \times 0.4^{2.48} = 0.138 \text{ M}^3/\text{sec} = 138 \text{ L/sec}$$

۴۷۵ مثال Example:-

مقدار جریان آب را در کانال مقطع مستطیلی محاسبه نمایند در صورت که مساحت مقطع عرضی کانال

$A = 32\text{M}^2$ سلوب کف کانال $S = 1/1000$ و ضریب شیبی $C = 52.5$ باشد.

حل:-



$$A = 32\text{M}^2$$

$$S = 1/1000 = 0.001$$

د (CIVIL) انجینري د سوالونو او ځوابونو د چارې ترتیب کونکی انجینر سیدادریس ثاقب خدای دی وکړي چه دستاسوداستفا دي وروگرځي اوستاڅوتنده پري ماته شي ستاڅودکامیابي په هیله

$$C = 52.5$$

b

$$b = ?$$

$$d = ?$$

اقتصادي ترین مقطع مستطیلی مساوی می شود به

$$b = 2d, A = b \times d = 2d \times d = 2d^2$$

$$A = 32 = 2d^2$$

$$d = \sqrt{\frac{32}{2}} = \sqrt{16} = 4m$$

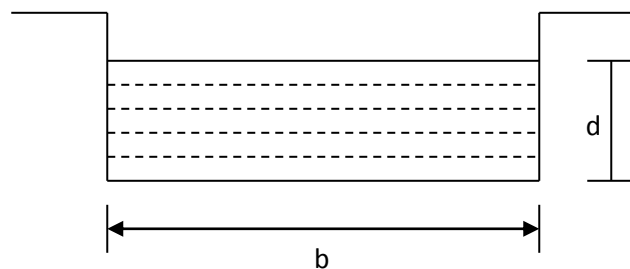
$$b = 2d = 2 \times 4 = 8m$$

$$R = d/2 = 4/2 = 2m$$

$$Q = AC\sqrt{R \cdot S} = 32 \times 52.5 \sqrt{2 \times 0.001} = 75.13 m^3/sec$$

۴۷۶ مثال Example:- سرعت آب را در کانال مجرا مسطیلي دریايند در صورتیکه مقدار آب کانال $Q=20m^3/sec$ ضریب درشتی $n=0.02$ میلان کف کانال $S=0.001$ و $b/d=2$ باشد.

حل :-



د (CIVIL) انجینری د سوالونو او ځوابونو دچېتر ترتیب کونکی انجینر سیدادریس ثاقب خدای دی وکړي چه دستاسوداستفا دي وروگرځي اوستاڅوتونده پري ماته شي ستاڅودکامیابي په هیله

$$Q = A \cdot \frac{1}{n} \cdot R^{2/3} \cdot S^{1/2}$$

$$AR^{2/3} = \frac{n \cdot Q}{S^{1/2}} = \frac{0.02 \times 20}{0.001^{1/2}} = 12.65$$

$$A = b \cdot d = 2d \cdot d = 2d^2$$

$$2d^2 \left(\frac{d}{2}\right)^{2/3} = 12.65$$

$$2d^2 \left(\frac{d^{0.6667}}{1.587}\right) = 12.65$$

$$\frac{2d^{2.6667}}{1.586} = 12.65$$

$$d^{2.6667} = \frac{12.65}{1.26} = 10.04$$

$$d = 2.375m$$

$$b = 2d = 2 \times 2.375 = 4.75m$$

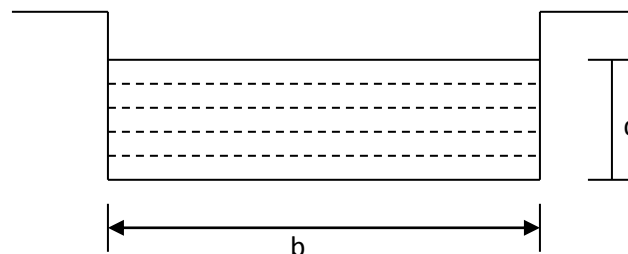
$$A = b \cdot d = 2.375 \times 4.75 = 11.28m^2$$

$$V = \frac{Q}{A} = \frac{20}{11.28} = 1.77 M^3 / Sec$$

در اقتصادی ترین مقطع $R = d/2$ میباشد.

۴۷۷ مثال Example - سلوب کانال را دریابید در صورتیکه $Q = 44 M^3/sec$ باشد و سرعت آب در کانال $V =$

$0.8 M/sec$ و نسبت $b/d = 2$ باشد و ضریب درشتی کانال $n = 0.025$ باشد.



$$b = 2d$$

$$A = 2d \cdot d = 2d^2$$

$$V = \frac{R^{2/3} \cdot S^{1/2}}{n} \Rightarrow S = \left(\frac{V \cdot n}{R^{2/3}}\right)^2$$

در اقتصادی ترین مقطع $R = d/2$ میباشد.

د (CIVIL) انجینري د سوالونو او ځوابونو د چارتر ترتیب کوونکی انجینر سیدادریس ثاقب خدای دی وکړي چه دستاسوداستفا دي وروگرځي اوستاڅوتنده پري ماته شي ستاڅودکامیابي په هیله

$$S = \left[\frac{0.8 \times 0.025}{\left(\frac{d}{2}\right)^{2/3}} \right]^2$$

$$A = \frac{Q}{V} \Rightarrow 2d^2 = \frac{44}{0.8} = 55 \Rightarrow d^2 = \frac{55}{2} = 27.5$$

$$d = \sqrt{27.5} = 5.24M$$

$$b = 2d = 2 \times 5.24 = 10.48M$$

$$S = \left[\frac{0.8 \times 0.025}{\left(\frac{5.24}{2}\right)^{2/3}} \right]^2 = \left(\frac{0.02}{1.9} \right)^2 = \frac{0.0004}{3.61} = 0.00011$$

۴۷۸ مثال Example :-

یک مجرای مقطع ذوزنقه ای $30M^3/sec$ مقدار آب را عبور میدهد، سلوب کناری آن (2) عمودی و (3) افقی میباشد سلوب کف مجرا $(1/2000)$ است. ضریب ماننگ $(n=0.001)$ میباشد نظر به مقطع اقتصادی ابعاد کانال را بیزاین نمایند.

حل :-

سلوب کناری مساوی است $n = 3/2 = 1.5m$

مقدار جریان $Q = 30M^3/sec$

سلوب کف مجرا $S = 1/2000 = 0.0005$

ثابت ماننگ $n = 0.01$

عرض کف کانال $b = ?$

عمق جریان در کانال $d = ?$

در صورت اقتصادی بیزاین نمودن ابعاد کانال میدانیم که نصف عرض بالای مساوی به سلوب کناری میباشد

د (CIVIL) انجینري د سوالونو او خواوونو دچې ترتیب کونکی انجینر سیدادریس ثاقب خدای دی وکړي چه دستاسوداستفا دي وروگرځي اوستاڅوتنده پري ماته شي ستاڅودکامیابي په هیله

$$\frac{b + 2nd}{2} = d\sqrt{(n^2 + 1)}$$

$$\frac{b + (2 \times 1.5d)}{2} = d\sqrt{(1.5^2 + 1)}$$

$$b + 3d = 2d \times 1.8d = 3.6d$$

$$b = 0.6d$$

or :

$$A = d(b + nd) = d(0.6d + 1.5d) = 2.1d^2$$

در صورت اقتصادی بودن مقطع ذونقنه ای شعاع هایدرولیکی مساوی است به

$$R = d/2$$

مقدار جریان را با استفاده از فارمول ماننگ قرار ذیل در یافت می نمایم:

$$Q = \frac{A.R^{2/3} .s^{1/2}}{n}$$

$$Q = \frac{2.1d \times \left(\frac{d}{2}\right)^{2/3} \times (0.0005)^{1/2}}{0.01}$$

$$30 = 2.958d^{8/3}$$

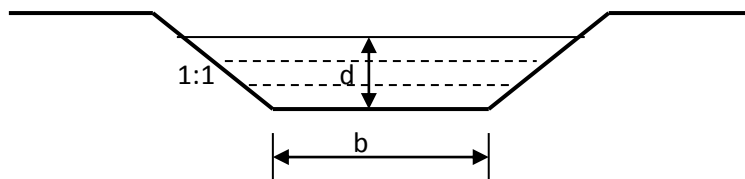
$$d^{8/3} = \frac{30}{2.958} = 10.14$$

$$d = 2.38m$$

$$b = 0.6d = 0.6 \times 2.38 = 1.428m$$

۴۷۹ مثال Example :- مقدار آب را در کانال مقطع ذونقنه ای دریابید در صورتیکه سرعت آب در کانال $V =$

$0.6M/sec$ ضریب درشتی کانال $n = 0.025$ نسبت $b/d = 2$ میلان کف کانال $S = 0.0008$ و میلان های جانبی کانال $1:1$ باشد.



د (CIVIL) انجینري د سوالونو او ځوابونو دچېتر ترتیب کونکی انجینر سیدادریس ثاقب خدای دی وکړي چه دستاسوداستفا دي وروگرځي اوستاڅوتنده پري ماته شي ستاڅودکامیابي په هیله

حل :-

$$V = \frac{1}{n} R^{2/3} S^{1/2}$$

$$A = \frac{2d + 4d}{2} \cdot d = 3d^2$$

در اقتصادي ترین مقطع $R=d/2$ میباشد.

$$R^{2/3} = \frac{n \cdot V}{S^{1/2}}$$

$$\left(\frac{d}{2}\right)^{2/3} = \frac{0.025 \times 0.6}{0.0008^{1/2}} = 0.53$$

$$\frac{d^{2/3}}{1.587} = 0.53 \Rightarrow d^{2/3} = 0.53 \times 1.587 = 0.84$$

$$d = 0.77M$$

$$b = 2d = 2 \times 0.77 = 1.54M$$

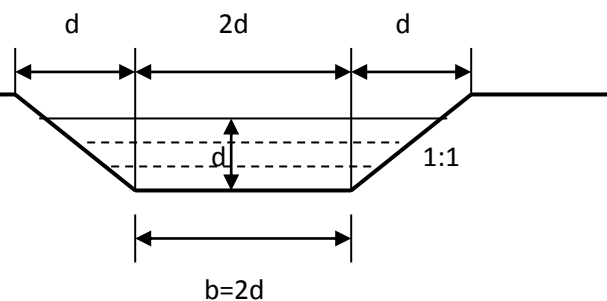
$$A = 3d^2 = 3 \times (0.77)^2 = 1.779M^2$$

$$Q = A \cdot V = 1.779 \times 0.6 = 1.067M^3/Sec$$

۴۸۰ مثال Example :- سلوب کف کانال مقطع ذوزنقه ای را دریابید در صورتیکه مقدار آب در کانال $Q = 48M^3/sec$

و سرعت آب در کانال $V = 1M/sec$ نسبت $b/d = 2$ ضریب درشتی

$n = 0.02$ و میلان جانبی کانال 1:1 باشد.



حل :-

$$r^2 = d^2 + d^2 = 2d^2$$

$$r = \sqrt{2d^2} = \sqrt{2}d$$

د (CIVIL) انجینري د سوالونو او ځوابونو د چارتر ترتیب کوونکی انجینر سیدادریس ثاقب خدای دی وکړي چه دستاسوداستفا دي وروگرځي اوستاڅوتونده پري ماته شي ستاڅودکامیابی په هیله

حالا محیط ترشده را پیدا میکنیم:

$$P = d\sqrt{2} + d\sqrt{2} + 2d = 2d + 2d\sqrt{2} = 2d(1 + \sqrt{2})$$

$$A = \frac{Q}{V} = \frac{48}{1} = 48M^2$$

$$A = \frac{2d + 4d}{2} \cdot d = \frac{6d^2}{2} = 3d^2$$

$$3d^2 = 48 \Rightarrow d^2 = \frac{48}{3} = 16$$

$$d = \sqrt{16} = 4M$$

$$P = 2 \times 4(1 + \sqrt{2}) = 19.31M$$

$$R = \frac{A}{P} = \frac{48}{19.31} = 2.486M$$

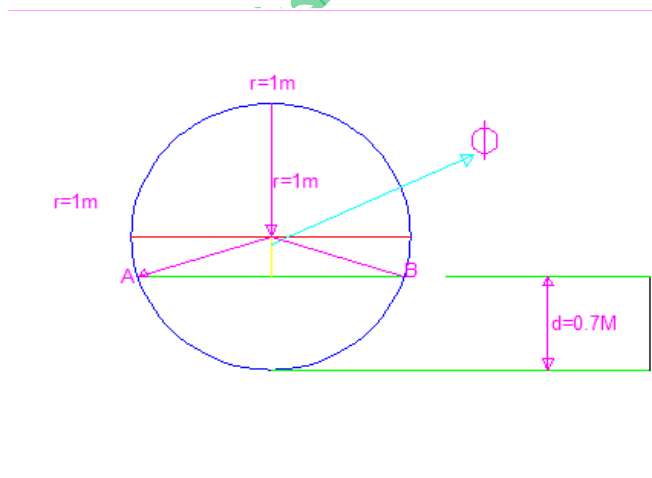
$$V = \frac{R^{2/3} \cdot S^{1/2}}{n} = \frac{2.486 \times S^{1/2}}{0.02}$$

$$S^{1/2} = \frac{0.02 \times 1}{2.486^{2/3}} = \frac{0.02}{1.835} = 0.011$$

$$S = (0.011)^2 = 0.00012$$

481 مثال Example :-

یک پایپ دربروي که شعاع آن $r = 1m$ می باشد بامیلان 2° به افق موقیعت دارد. در صورتیکه عمق آب در نل $d = 0.7m$ باشد و ضریب شیزی $C = 60$ باشد مقدار جریان را در نل محاسبه نمایند:



حل :- ارقام داده شده

$r = 1m$ شعاع مجرای دایروي

$S = \tan 2^\circ = 0.0349$ میلان نل

$C = 60$ ضریب شیزی

$\phi/2$ - زاویه مجموعی بین سطح آب و مرکز مجرا

Q - مقدار جریان آب

با استفاده از شکل نوشته کرده می توانیم

د (CIVIL) انجینري د سوالونو او ځوابونو د چارې ترتیب کوونکی انجینر سیدادریس ثاقب خدای دی وکړي چه دستاسوداستفا دي وروگرځي اوستاڅوتنده پري ماته شي ستاڅو دکامیابي په هیله

$$\cos \theta = \frac{1-0.7}{1} = 0.3$$

$$\theta = \arccos 0.3 = 72.54 = 72.54 \frac{3.1428}{180} = 11.26 \text{ Radian}$$

محیط ترشده مساوي ميشود به:

$$P = 2\theta r = 2 \times 1.26 \times 1 = 2.53 \text{ m}$$

مساحت مقطع زنده مساوي ميشود:

$$A = r^2 \left(\theta - \frac{\sin 2\theta}{2} \right)$$

$$A = 1^2 \left(1.26 - \frac{\sin 2(72.54)}{2} \right)$$

$$A = 1 \left(1.26 - \frac{\sin 145.08}{2} \right) = 1 \left(1.26 - \frac{\sin 34.92}{2} \right)$$

$$A = 1 \left(1.26 - \frac{0.572}{2} \right) = 0.974 \text{ M}^2$$

شعاع هایدرولیکي مساوي ميشود:

$$R = \frac{A}{P} = \frac{0.974}{2.59} = 0.345 \text{ M}$$

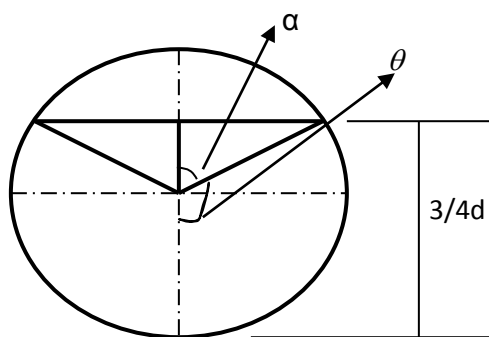
مقدار جریان آب مساوي ميشود:

$$Q = A \cdot C \sqrt{R \cdot S} = 0.974 \times 60 \sqrt{0.345 \times 0.0349} = 6.41 \text{ M}^3 / \text{Sec}$$

د (CIVIL) انجینري د سوالونو او ځوابونو د چارتر ترتیب کوونکی انجینر سیدادریس ثاقب خدای دی وکړي چه دستاسوداستفا دي وروگرځي اوستاڅوتونده پري ماته شي ستاڅودکامیابي په هیله

482 مثال Example :- یک مجرا دایروي $Q=4\text{m}^3/\text{sec}$ آب را عبور می دهد $3/4$ حصه قطر مجرا از آب پر می باشد

سلوب مجرا 0.15 متر در فی کیلو متر می باشد قطر مجرا را با استفاده از فارمول ماننگ دریا بید در صورتیکه ضریب درشتی $n=0.014$ باشد.



3/4d

حل :-

$$Q = 4 \text{ M}^3 / \text{Sec}$$

$$S = \frac{0.15}{1000} = 0.00015$$

$$\cos \alpha = \frac{r - \frac{1}{2}r}{r} = \frac{1}{2}$$

$$\alpha = 60^\circ$$

$$\theta = 180^\circ - 60^\circ = 120^\circ$$

$$2\theta = 240^\circ$$

$$\theta^R = 120 \frac{\pi}{180} = 2.094R$$

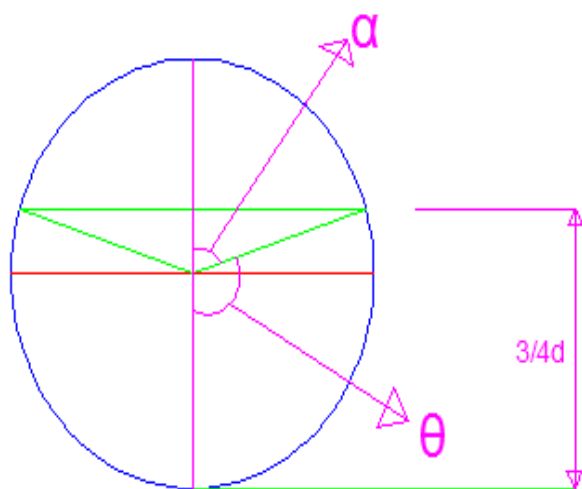
مساحت جریان مساوي ميشود به:

$$A = r^2 \left(\theta - \frac{\sin 2\theta}{2} \right) = r^2 \left(2.094 - \frac{0.866}{2} \right) = 2.527r^2$$

محيط تر شده مساوي ميشود به:

$$P = 2\theta \cdot r = 2 \times 2.094r = 4.188r$$

شعاع هاي دروليکي مساوي ميشود به:



انجینر

د (CIVIL) انجینري د سوالونو او خواوونو د چارې ترتیب کوونکی انجینر سیدادریس ثاقب خدای دی وکړي چه دستاسوداستفا دي وروگرځي اوستاڅوتنده پري ماته شي ستاڅودکامیابي په هیله

$$R = \frac{A}{P} = \frac{2.527r^2}{4.188r} = 0.063r$$

$$Q = \frac{A \cdot R^{2/3} \cdot S^{1/2}}{n} = \frac{2.527r^2 \times (0.063r)^{2/3} \times (0.00015)^{1/2}}{0.014}$$

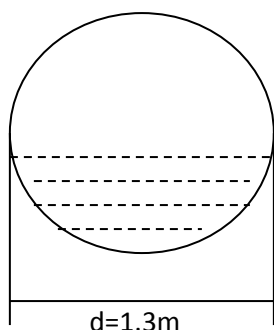
$$4 = 0.3499r^2$$

$$r = \sqrt{\frac{4}{0.3499}} = \sqrt{11.43} = 3.88M$$

$$D = 2 \cdot r = 2 \times 3.88 = 7.76M$$

483 مثال Example :- 0.2M³/sec آب را در یک مجرای دایروي جریان دارد قطر مجرا 1.30m و مجرا نیماني

از آب پر است سلوب مجرا را دریابید در صورتیکه n=0.016 باشد.



حل :-

$$A = \frac{\pi \cdot d^2}{4} = \frac{3.14 \times 1.3^2}{4} = 1.32M^2$$

$$\frac{A}{2} = \frac{1.32}{2} = 0.66M^2$$

محیط ترشده مساوي ميشود به:

$$P = \frac{2\pi \cdot d}{4} = \frac{2 \times 3.14 \times 1.3}{4} = 2.041M$$

شعاع هايديروليكي مساوي ميشود به:

$$R = \frac{A}{P} = \frac{0.66}{2.041} = 0.325M$$

$$S = \left(\frac{n \cdot Q}{A \cdot R^{2/3}} \right)^2 = \left(\frac{0.016 \times 0.2}{0.66 \times 0.325^{2/3}} \right)^2 = 0.0001$$

د (CIVIL) انجینري د سوالونو او ځوابونو دچېتر ترتیب کونکی انجینر سیدادریس ثاقب خدای دی وکړي چه دستاسوداستفا دي وروگرځي اوستاڅوتنده پري ماته شي ستاڅودکامیابی په هیله

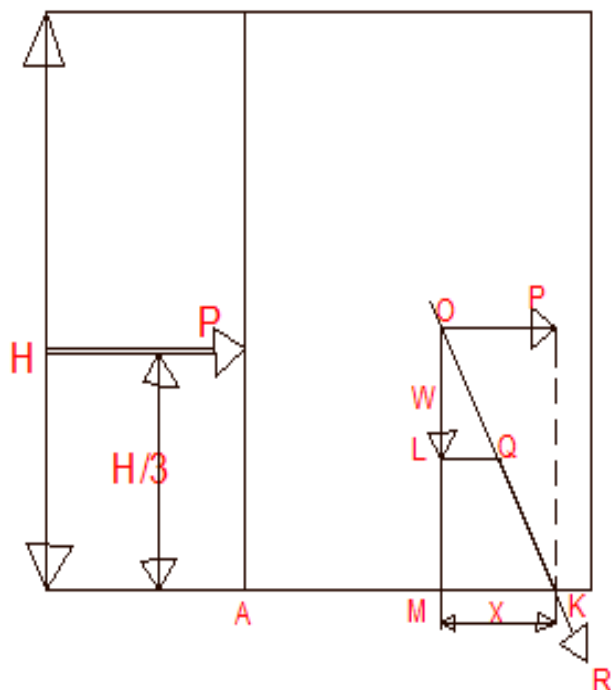
484 مثال Example :- یک بند مقطع مستطیلی را که به استفاده از سنگ کاری با مساله اعمار گردیده مد نظر می گزیم که

ارتفاع آن $H = 7m$ و عرض آن $B = 3.5m$ میباشد وزن حجمی تنه بند $2000Kg/M^3$

میباشد و وزن حجمی آب $1000Kg/M^3$ میباشد.

شما پارامترهای ذیل را دریابید.

- 1- فشار مجموعی در واحد طول بند؟
- 2- عمق مرکز فشار؟
- 3- نقطه ای قوه محصله آن را در اساس قطع میکند؟



$$P = \frac{wH^2}{2} = \frac{1000 \times 7^2}{2} = 24500Kg$$

از اینکه فشار مجموعی P از اساس در ارتفاع $H/3$ عمل مینماید.

$$\frac{H}{3} = \frac{7}{3} = 2.33M$$

وزن بند مساوی میشود به

$$W = w_s \cdot H \cdot B = 2000 \times 7 \times 3.5 = 49000Kg$$

فاصله X مساوی میشود به:

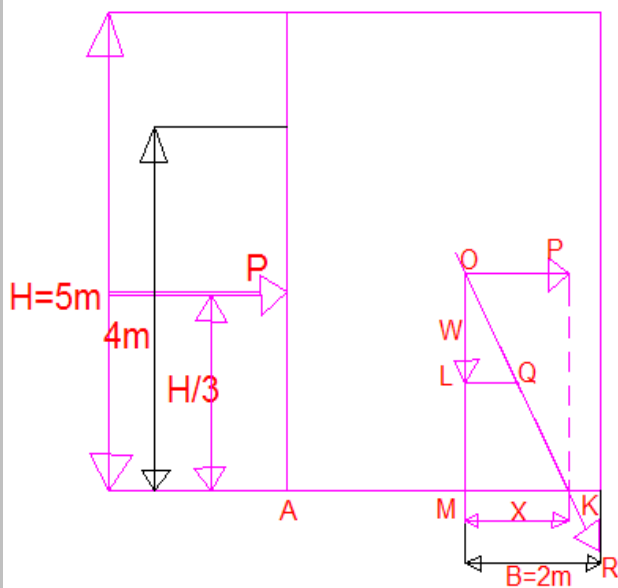
$$X = \frac{P \cdot H}{W \cdot 3} = \frac{24500 \times 7}{49000 \times 3} = 1.167M$$

485 مثال Example :- یک دیوار که $h=5m$ ارتفاع و عرض آن $b=2m$ می باشد و ارتفاع آب در مقابل دیوار $H=4m$ می

باشد ضریب اصطحاک بین دیوار و اساس $\mu=0.6$ می باشد و وزن حجمی مخصوصه مواد دیوار $w_m=2000Kg/m^3$ و وزن حجمی

مخصوصه آب $w_m=1000Kg/m^3$ است حالات استواری دیوار را چک نمایند.

حل :-



فشار آب در واحد طول بند مساوي ميشود به

$$P = \frac{wH^2}{2} = \frac{1000 \times 4^2}{2} = 8000 \text{ Kg}$$

وزن دیوار در واحد طول بند مساوي ميشود به

$$W = \omega_m \cdot A = 2000(5 \times 2) = 20000 \text{ Kg}$$

قوه محصله W و P يعني R اساس را در نقطه H قطع مي نمايد $MR=X$

$$X = \frac{P \cdot H}{3W} = \frac{8000 \times 4}{3 \times 20000} = 0.53 \text{ M}$$

$$AR = 1 + 0.53 = 1.53 \text{ M}$$

حالت استواري دیوار:

1) براي فشار در اساس :- از اينکه قوه محصله اساس را در خارج از نصف سوم حصه اساس قطع مي نمايد يعني $AR=1.53\text{m}$ سوم حصه اساس مساوي ميشود به 0.67m و نصف سوم حصه اساس مساوي ميشود به 1.33m و قوه محصله از 1.53m مي گذرد بناءً دیوار از اثر فشار تخریب میگردد.

2) در مقابل چپه شدن :- از اينکه قوه محصله در داخل حدود اساس عبور مي نمايد بناءً دیوار در مقابل چپه شدن استوار است.

3) استوار در مقابل لغزش :- قوه افقي $P=8000\text{Kg}$ و قوه اصطحکاک مساوي ميشود به:

$$\mu W = 0.6 \times 20000 = 12000 \text{ Kg}$$

$$SFS = \frac{12000}{8000} = 1.5 \geq 1.5$$

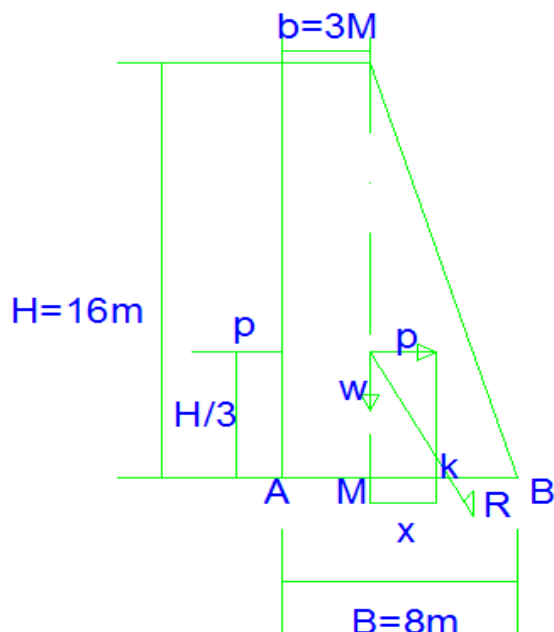
پس دیوار در مقابل لغزش استوار است.

486 مثال Example :- یک بند کانکریتی مقطع نوزنقه اي را مد نظر ميگريم که ارتفاع آن $H=16\text{m}$ بوده و ارتفاع آب در

آن 16m مي باشد عرض بند در اساس $B=8\text{m}$ و در قسمت بالا $b=3\text{m}$ مي باشد قوه محصله و نقطه تقاطع آن را با اساس در يابيد، وزن حجمي مواد بند $w_m=2400\text{Kg/M}^3$ و وزن حجمي آب

$w = 1000\text{Kg/M}^3$ ميباشد.

د (CIVIL) انجینري د سوالونو او ځوابونو دچېتر ترتیب کوونکی انجینر سیدادریس ثاقب خدای دی وکړي چه دستاسوداستفا دي وروگرځي اوستاڅوتنده پري ماته شي ستاڅودکامیابي په هیله



حل :- فشار مجموعي در واحد طول بند مساوي مي شود به:

$$P = \frac{wH^2}{2} = \frac{1000 \times 16^2}{2} = 128000Kg$$

وزن مجموعي بند قرار فرمول ذیل در یافت مي گردد:

$$W = \frac{B+b}{2} \cdot w_m \cdot H \cdot 1 = \frac{8+3}{2} \times 2400 \times 16 = 211200Kg$$

R مساوي ميشود به:

$$R = \sqrt{P^2 + W^2} = \sqrt{128^2 + 211.2^2} = 246.96T$$

براي پيدا کردن فاصله AM مومنت ذوزنقه را نظر به نقطه A اخذ نموده و باهم مساوي قرار ميدهيم.

$$AM \left(16 \times 3 + \frac{16 \times 5}{2} \right) = \left(16 \times 3 \times \frac{3}{2} \right) + \left[16 \times \frac{5}{2} \left(3 + \frac{5}{3} \right) \right]$$

$$88AM = 72 + 186.7$$

$$88AM = 258.7$$

$$AM = \frac{258.7}{88} = 2.94M$$

X را قرار فرمول ذیل در یافت ميداريم:

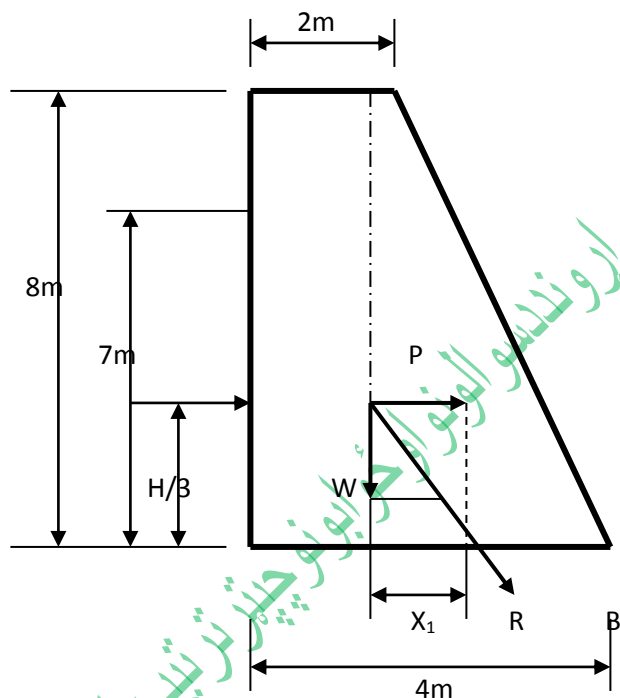
$$X = \frac{P \cdot H}{W \cdot 3} = \frac{128 \times 16}{211.2 \times 3} = 3.23M$$

فاصله AK را طور ذیل در یافت مينمايم:

$$AK = AM + X = 2.94 + 3.23 = 6.17M$$

487 مثال Example :- دیوار سنگ با مساله که ارتفاع دیوار $h=8m$ و عرض آن در اساس $b=4m$ و در بالا $a=2m$

است و ارتفاع آب $H=7m$ است و ضریب اصطحاک در اساس دیوار $\mu=0.5$ است وزن حجمی مواد بند $w_m=2000Kg/m^3$ و وزن حجمی آب $w=1000Kg/m^3$ است شرایط استواری بند را چک نمایند.



حل :- فشار مجموعی در واحد طول بند مساوی می شود به:

$$P = \frac{wH^2}{2} = \frac{1000 \times 7^2}{2} = 24500Kg$$

وزن مجموعی بند قرار فرمول ذیل در یافت می گردد:

$$W = \frac{B+b}{2} \cdot w_m \cdot H \cdot 1 = \frac{2+4}{2} \times 2000 \times 8 = 48000Kg$$

مرکز ثقل مساوی میشود به:

$$X^- = \frac{a^2 + ab + b^2}{3(a+b)} = \frac{2^2 + 2 \times 4 + 4^2}{3(2+4)} = \frac{28}{18} = 1.556M$$

$$X_1 = \frac{P \cdot H}{3 \cdot W} = \frac{24500 \times 7}{3 \times 48000} = \frac{171500}{144000} = 1.19M$$

$$e = X^- + X_1 - \frac{b}{2} = 1.556 + 1.19 - \frac{4}{2} = 0.746M$$

$$AR = X^- + X_1 = 1.556 + 1.19 = 2.746M$$

حالت استواری دیوار:

- 1) برای فشار در اساس:- نصف سوم حصه اساس مساوي ميشود 3.33m و قوه محصله از 2.746m عبور مينمائيد پس بند از اثر فشار اساس را تخریب ميکند.
- 2) در مقابل چپه شدن:- از اینکه قوه محصله در حدود اساس عبور مينمائيد پس در مقابل چپه شدن استوار است.
- 3) در مقابل لغزش:- قوه افقي مساوي است به $P=24500\text{Kg}$ قوه اصطحاک در اساس مساوي ميشود به:

$$\mu \cdot W = 0.5 \times 48000 = 24000$$

$$SFS = \frac{\mu \cdot W}{P} = \frac{24000}{245000} = 0.979$$

پس در مقابل لغزش استوار نيست.

حالات استواری (پایداری) بند Conditions Of Stability Of Dam

نقطه اي که از آن قوه محصله عبور مي نمايد داراي ارزش مهم انجینري بوده و به ما کومک مي نمايد تا حالت استواري و پييداري بند ويا ديوار را به اساس آن تعين نمائيم.

حالات استواري بند ويا ديوار را قرار ذيل توضيح مي نمائيم:

1. برای اینکه بند در مقابل چپه شدن یا پایداری و استواری باشد باید نقطه تقاطع قوه محصله در داخل ساحه محدوده اساس واقع باشد.
 2. به منظور جلوه گیری از تنش کششی در اساس قوه محصله باید از نصف سوم حصه اساس عبور نماید.
 3. فشار در اساس بند نه باید از فشار مجازي ساحه مربوطه اضافه باشد.
 4. به منظور جلوه گیری از لغزش باید قوای اعظمی اصطحاک بزرگتر از قوای افقي باشد. قوه اعظمی اصطحاک مساوي به حاصل ضرب وزن بند (W) و ضریب اصطحاک (μ) میباشد.
- (μ) - ضریب اصطحاک اساس که از کتاب هاي اخذ گردیده یا مستقیماً در ساحه تعين مي گردد.

دیوارهای استنادی Retaining Walls :-

هر دیوار که به منظور جلوه گیری از لغزیدن و ریختن کتله خاک اعمار میگردد بنام دیوار استنادی یاد میگردد. این دیوار ها از طرف عقب فشار افقي را متحمل میشود.

د (CIVIL) انجینري د سوالونو او ځوابونو دچېتر ترتیب کونکی انجینر سیدادریس ثاقب خدای دی وکړي چه دستاسوداستفا دي وروگرځي اوستاڅوتنده پري ماته شي ستاڅودکامیابی په هیله

دیوار های استنادی اقسام و نوع زیاد دارد مگر دو نوع ذیل آن موارد استعمال زیاد دارد.

1. دیوار های استنادی که به استفاده از سنگ اعمار می گردد.

2. دیوار های استنادی آهن کانکریتی.

دیوار های استنادی سنگی را بنام دیوار های (Gravity) نیز یاد میشود. که تمام قوای تخریب کننده از اثر وزن دیوار خنثی و یا غیر فعال میگردد، و در برابر تمام قوای عمل کنند مقاومت می کند.

مگر در حالت ذیل از دیوار های آهن کانکریتی استفاده صورت می گیرد.

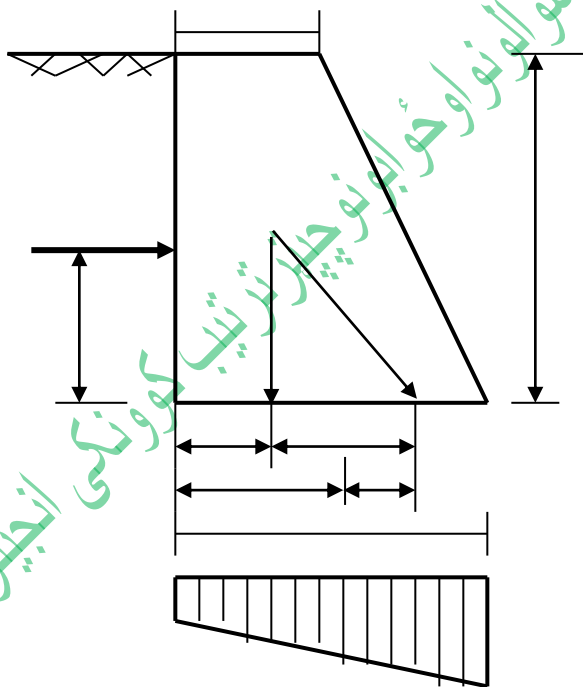
(a) در صورتیکه به حجم زیاد سنگ ضرورت باشد و تهیه آن مشکل و غیر اقتصادی باشد به اعمار دیوار های آهن کانکریتی ترجیح داده میشود.

(b) در صورتیکه ساحه محدود باشد یعنی عرض دیوار در آنجا گنجانیده نشود.

488 مثال Example :- دیوار سنگی ذونقه ای که داری ارتفاع $H=8m$ و عرض فوقانی آن $a=2m$ عرض تحتانی آن b

$=4m$ میباشد و ارتفاع خاک تا ارتفاع دیوار میباشد. تمام تشنجات اعظمی و اصغری را در اساس دیوار تعیین نمائید و ایپوری آن را رسم نمائید، وزن حجمی خاک $w_s=1800Kg/M^3$ زاویه اصطحاک داخلی خاک $\Psi = 30^\circ$ و وزن حجمی مواد دیوار $w_w = 2200Kg/M^3$ میباشد.

حل :-



$$w_s = 1800 \text{ Kg/M}^3$$

$$w_w = 2200 \text{ Kg/M}^3$$

$$H = 8 \text{ m}$$

$$b = 4 \text{ m}$$

$$a = 2 \text{ m}$$

$$\Psi = 30^\circ$$

$$F_{\max} = ?$$

$$F_{\min} = ?$$

فشار خاک را بالای واحد طول دیوار قرار ذیل در یافت میداریم:

$$P = w_s \frac{H^2}{2} \times \frac{1 - \sin 30^\circ}{1 + \sin 30^\circ}$$

$$P = 1800 \times \frac{8^2}{2} \times \frac{1 - 0.5}{1 + 0.5} = 19200 \text{ Kg}$$

د (CIVIL) انجینري د سوالونو او ځوابونو دچېتر ترتیب کونکی انجینر سیدادریس ثاقب خدای دی وکړي چه دستاسوداستفا دي وروگرځي اوستاڅوتونده پري ماته شي ستاڅودکامیابی په هیله

نقطه عمل فشار P در ارتفاع h/3 خاک قرار دارد وزن واحد متر طول بند قرار ذیل دریافت مینمائیم:

$$W_w = w_w \frac{a+b}{2} \cdot h \cdot 1 = 2200 \times \frac{2+4}{2} \times 8 \times 1 = 52800 \text{ Kg}$$

حالا کور دینلت مرکز ثقل مقطع عرضی دیوار را بالای محور X قرار ذیل دریافت می نمایم:

$$X^- = \frac{a^2 + ab + b^2}{3(a+b)} = \frac{2^2 + 2 \times 4 + 4^2}{3(2+4)} = 1.56 \text{ m}$$

عن مرکزیت را قرار ذیل دریافت مینمائیم:

نظر به نقطه E مومنت اخذ مینمائیم:

$$WX_1 = P \times \frac{H}{3}$$

$$X_1 = \frac{PH}{3W} = \frac{19200 \times 8}{3 \times 52800} = 0.96$$

$$X^- + X_1 = \frac{b}{2} + e$$

$$e = X^- + X_1 - \frac{b}{2} = 1.56 + 0.96 - \frac{4}{2} = 0.52 \text{ m}$$

تشنجات اعظمی و اصغری را بالای اساس قرار ذیل دریافت مینمائیم:

$$F_{\max, \min} = \frac{W}{b} \left(1 \pm \frac{6e}{b}\right)$$

$$F_{\max} = \frac{52800}{4} \left(1 + \frac{6 \times 0.52}{4}\right) = 23496 \text{ Kg/M}^2$$

$$F_{\min} = \frac{52800}{4} \left(1 - \frac{6 \times 0.52}{4}\right) = 2904 \text{ Kg/M}^2$$

489 مثال Example :- یک دیوار استنادی ذونقده ای که ارتفاع آن H=10m و عرض فوقانی آن

a=3m عرض تحتانی آن b=9m میباشد وزن حجمی خاک $w_s=1800\text{Kg/M}^3$ زاویه اصطحاک داخلی خاک $\phi = 30^\circ$ و زاویه سرچارج $\alpha = 25^\circ$ و وزن حجمی مواد دیوار $w_m = 2400\text{Kg/M}^3$ میباشد تمام تشنجات اعظمی و اصغری را در اساس محاسبه نمایند.

د (CIVIL) انجینري د سوالونو او ځوابونو د چټر ترتیب کوونکی انجینر سیدادریس ثاقب خدای دی وکړي چه دستاسوداستفا دي وروگرځي اوستاڅوتونده پري ماته شي ستاڅودکامیابي په هیله

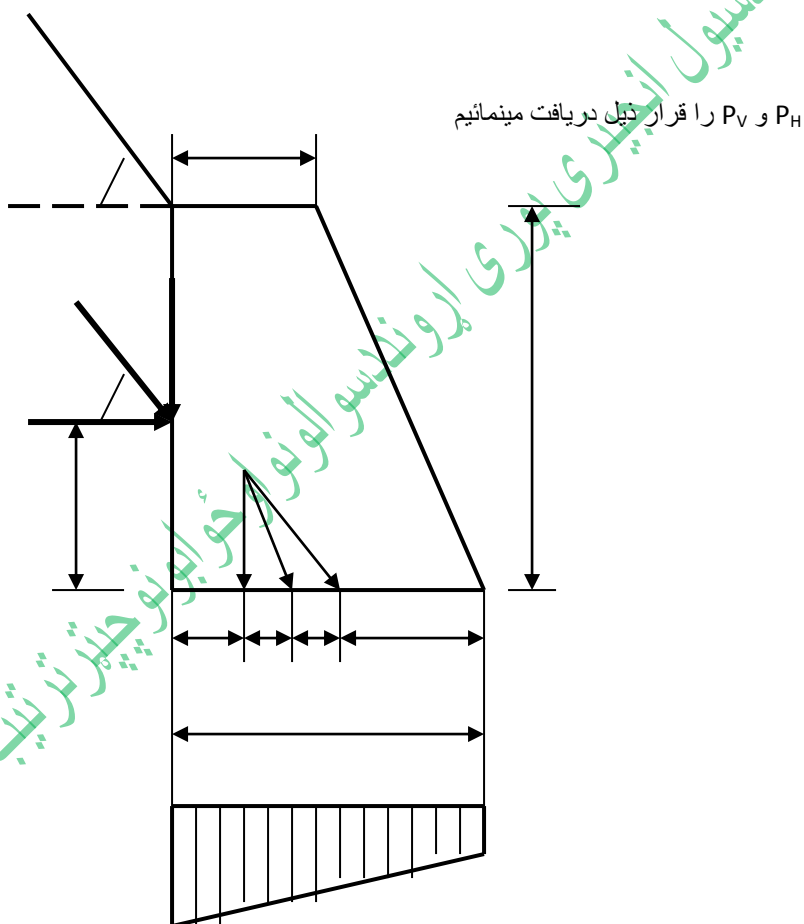
حل :- وزن دیوار را قرار ذیل دریافت میداریم.

$$W = w_m \frac{a+b}{2} H$$

$$W = 2400 \times \frac{3+9}{2} \times 10 = 144000 \text{Kg}$$

$$P_H = P \cdot \cos \alpha = P \cdot \cos 25^\circ$$

$$P_V = P \cdot \sin \alpha = P \cdot \sin 25^\circ$$



$$P = \frac{wh^2}{2} \frac{\cos \alpha - \sqrt{\cos^2 \alpha - \cos^2 \phi}}{\cos \alpha + \sqrt{\cos^2 \alpha - \cos^2 \phi}} = \frac{1800 \times 10^2}{2} \times \cos 25^\circ \frac{\cos 25^\circ - \sqrt{\cos^2 25^\circ - \cos^2 30^\circ}}{\cos 25^\circ + \sqrt{\cos^2 25^\circ - \cos^2 30^\circ}}$$

$$P = 44423.2 \text{Kg}$$

$$P_V = P \cdot \sin \alpha = 44423.2 \times \sin 25^\circ = 18774.08 \text{Kg}$$

$$P_H = P \cdot \cos \alpha = 44423.2 \times \cos 25^\circ = 40261.14 \text{Kg}$$

موقیعت مرکز ثقل را قرار ذیل دریافت می نمائیم:

$$X = \frac{a^2 + ab + b^2}{3(a+b)} = \frac{3^2 + 3 \times 9 + 9^2}{3(3+9)} = 3.25 \text{m}$$

د (CIVIL) انجینري د سوالونو او ځوابونو د چارتر ترتیب کونکی انجینر سیدادریس ثاقب خدای دی وکړي چه دستاسوداستفا دي وروگرځي اوستاڅوتنده پري ماته شي ستاڅودکامیابی په هیله

مجموعه قوای عمودی مساوی میښود به:

$$R_V = P_V + W = 18774.08 + 144000 = 162774.08 \text{ Kg}$$

مطابق شکل فاصله AE را دریافت مینمائیم یعنی مومنت را نظر به نقطه A دریافت می نمائیم:

$$P_H \cdot \frac{h}{3} + W \cdot X^- = R_V \cdot AE$$

$$40261.14 \times \frac{10}{3} + 144000 \times 3.25 = 162774.08 \times AE$$

$$AE = 3.7 \text{ m}$$

$$e = AE - \frac{b}{2} = 3.7 - \frac{9}{2} = -0.8 \text{ m}$$

علامه منفي نشان میدهد که موقعیت عین المرکزیت از نمائی اساس بطرف چپ موقعیت دارد.

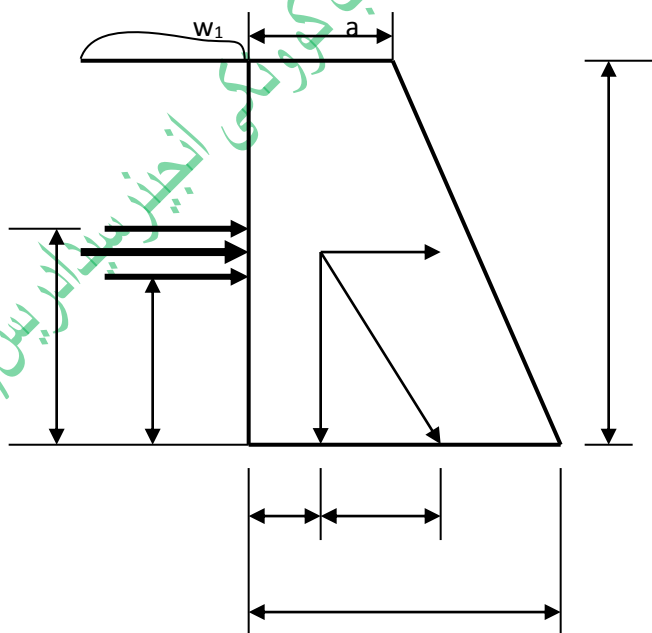
$$F_{\max} = \frac{R_V}{b} \left(1 + \frac{6e}{b}\right) = \frac{162774.08}{9} \left(1 + \frac{6(-0.8)}{9}\right) = 27831.88 \text{ Kg/M}^2 \text{ (Compration)}$$

$$F_{\min} = \frac{R_V}{b} \left(1 - \frac{6e}{b}\right) = \frac{162774.08}{9} \left(1 - \frac{6(-0.8)}{9}\right) = 8440.14 \text{ Kg/M}^2 \text{ (Compration)}$$

490 مثال Example :- یک دیوار ذونقشه ای که ارتفاع آن $H = 16 \text{ m}$ و عرض فوقانی آن $a = 1.5 \text{ m}$ ، عرض تحتانی

آن $b = 6 \text{ m}$ میباشد و وزن $w_1 = 800 \text{ Kg/m}^2$ و وزن مخصوصه خاک

$w_s = 1800 \text{ Kg/m}^3$ وزن مخصوصه مواد دیوار $w_m = 2400 \text{ Kg/m}^3$ و $\phi = 30^\circ$ تنشجیات اعظمی و اصغری را بالای اساس محاسبه نمائید.



د (CIVIL) انجینری د سوالونو او ځوابونو دچېتر ترتیب کوونکی انجینر سیدادریس ثاقب خدای دی وکړي چه دستاسوداستفا دي وروگرځي اوستاڅوتونده پري ماته شي ستاڅودکامیابی په هیله

حل :- فشار از اثر بار اضافي سرک قرار ذیل دریافت میگردد.

$$P_1 = \omega_1 \cdot h \frac{1 - \sin \varphi}{1 + \sin \varphi} = 800 \times 16 \times \frac{1 - \sin 30^\circ}{1 + \sin 30^\circ} = 4266 \text{ Kg}$$

قوه P_1 در نمایی ارتفاع عمل می نماید $H/2 = 16/2 = 8\text{m}$

فشار خاک بالای دیوار مساوی میشود به:

$$P_2 = w_s \cdot \frac{h^2}{2} \cdot \frac{1 - \sin \varphi}{1 + \sin \varphi} = 1800 \times \frac{16^2}{2} \times \frac{1 - \sin 30^\circ}{1 + \sin 30^\circ} = 76800 \text{ Kg}$$

این قوه P_2 در ارتفاع $H/3$ عمل میکند $16/3 = 5.34\text{m}$

وزن بند مساوی میشود به

$$W = w_m \cdot \frac{a+b}{2} \cdot H \cdot 1 = 1800 \times \frac{1.5+6}{2} \times 16 \times 1 = 144000 \text{ Kg}$$

گردنیات مرکز ثقل مساوی میشود به

$$X = \frac{a^2 + ab + b^2}{3(a+b)} = \frac{1.5^2 + 1.5 \times 6 + 6^2}{3(1.5+6)} = 2.1\text{m}$$

به منظور پیدا کردن X_1 نظر به نقطه E مومینت می گیریم

$$W \cdot X_1 = P_1 \frac{H}{2} + P_2 \frac{H}{3}$$

$$144000 \cdot X_1 = 4266 \times \frac{16}{2} + 76800 \times \frac{16}{3}$$

$$144000 \cdot X_1 = 34128 + 409600$$

$$X_1 = \frac{443728}{144000} = 3.08\text{m}$$

مجموعی فشار مساوی میشود به

$$P_T = P_1 + P_2 = 4266 + 76800 = 81066 \text{ Kg} = 81.066\text{T}$$

e- را قرار ذیل دریافت مینمایم

د (CIVIL) انجینري د سوالونو او ځوابونو د چارې ترتیب کوونکی انجینر سیدادریس ثاقب خدای دی وکړي چه دستاسوداستفا دي وروگرځي اوستاڅوتونده پري ماته شي ستاڅودکامیابي په هیله

$$e = X^- + X_1 - \frac{b}{2} = 2.1 + 3.08 - \frac{6}{2} = 2.18m$$

تشنجات اعظمي و اصغري را بالاي اساس طور ذیل دریافت مینمایم

$$F_{\max} = \frac{W}{b} \left(1 + \frac{6e}{b}\right) = \frac{144000}{6} \left(1 + \frac{6 \times 2.18}{6}\right) = 76320 \text{ Kg/M}^3 \text{ (Compration)}$$

$$F_{\min} = \frac{W}{b} \left(1 - \frac{6e}{b}\right) = \frac{144000}{6} \left(1 - \frac{6 \times 2.18}{6}\right) = 28320 \text{ Kg/M}^3 \text{ (Tention)}$$

$$\mu \cdot W = 0.6 \times 144000 = 146400 \text{ Kg}$$

$$P < \mu \cdot W$$

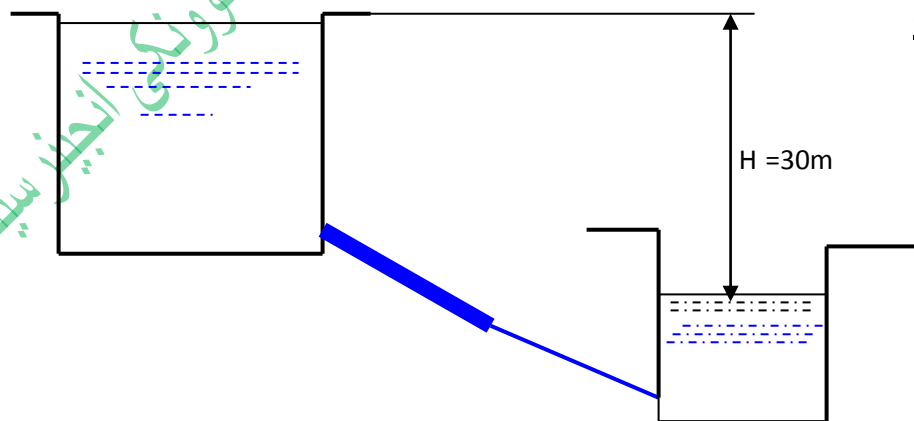
شرایط استواري دیوار قرار ذیل ارایه میگردد.

1. دیوار در مقابل چپه شدن استوار نیست.
2. اساس بند در مقابل قوای عمودي استوار نیست یعنی اساس می شکند.
3. بند صرف در مقابل لغزش استوار است. اگر با ضریب 1.5 مقایسه نمایم لهدر در مقابل لغزش استوار نیست.

491مثال Example:- آب از یک محزن به محزن دیگر انتقال می گردد که تفاوت سطح ارتفاع در آنها 30m می باشد

طول عمومي پایپ $l=1000m$ است طول قسمت اول $l_1=500m$ و قطر آن $d_1=0.4m$ و طول قسمت دوم $l_2=500m$ و قطر آن $d_2=0.25m$ است در محاسبات تنها ضایعات طولی مد نظر گرفته می شود که در این جا ضریب اصطحکاک برای هر دو پایپ $f=0.005$ فرض گردیده است مقدار جریان آب را در نل محاسبه نمایند.

حل :-



ارقام داده شده

$$, H=30m , \quad \ell = 1000m , \ell_1 = 500m , \ell_2 = 500m$$

$$, f = 0.005, d_1 = 400mm = 0.4m , d_2 = 250mm = 0.25m , ,$$

د (CIVIL) انجینري د سوالونو او ځوابونو دچېتر ترتیب کوونکی انجینر سیدادریس ثاقب خدای دی وکړي چه دستاسوداستفا دي وروگرځي اوستاڅوتونده پري ماته شي ستاڅودکامیابی په هیله

فرضاً مقدار آب Q باشد تفاوت سطحی آب مساوی میشود به:

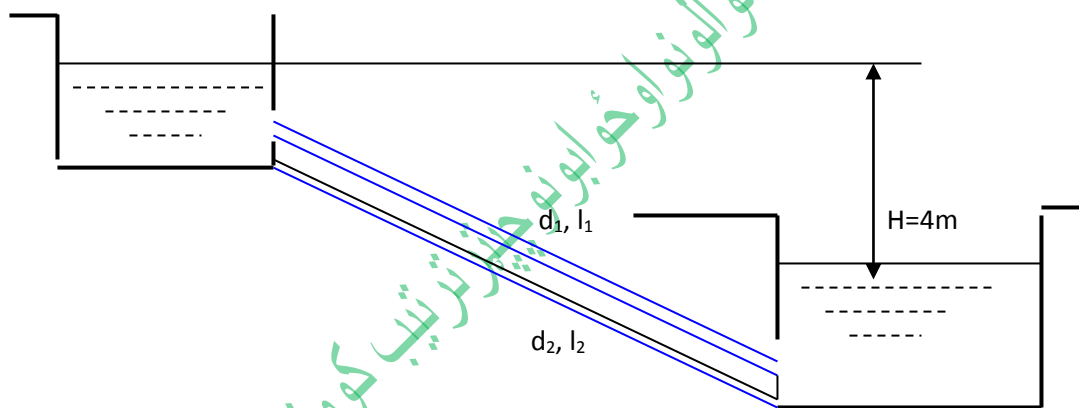
$$H = \frac{fQ^2}{3} \left(\frac{l_1}{d_1^5} + \frac{l_2}{d_2^5} \right)$$

$$30 = \frac{0.005^2 Q^2}{3} \left(\frac{500}{(0.4)^5} \right) + \left(\frac{500}{(0.25)^5} \right) = 934.7 Q^2$$

$$Q = \sqrt{\frac{30}{934.7}} = 0.179 M^3 / Sec = 179 Lit / Sec$$

492 **مثال Example -:** دو پایپ باهم موازي دو محزن آب را وصل مینماید که طول آن $l_1 = l_2 = 1000m$ و قطر پایپ اولی

$d_1 = 0.5m$ و قطر پایپ دوهمی $d_2 = 0.3m$ میباشد ضریب درشتی برای پایپ اول $4f_1 = 0.026$ و قطر پایپ دوهمی $4f_2 = 0.019$ میباشد مقدار مجموعی را دریافت نمایند در صورت که تفاوت سطوح آب دو محزن مساوی به $4m$ باشد.



حل :-

$$l_1 = 1000m, d_1 = 0.5m, f_1 = \frac{0.026}{4} = 0.0065$$

$$l_2 = 1000m, d_2 = 0.3m, f_2 = \frac{0.019}{4} = 0.00475$$

- مقدار آب در نل اول Q_1

- مقدار آب در نل دوهم Q_2

چون نل ها باهم موازي است پس ضایعات فشار ارتفاعی در هر دو نل باهم مساوی است.

د (CIVIL) انجینري د سوالونو او ځوابونو د چارتر ترتیب کوونکی انجینر سیدادریس ثاقب خدای دی وکړي چه دستاسوداستفا دي وروگرځي اوستاڅوتونده پري ماته شي ستاڅودکامیابي په هیله

$$H = \frac{f \cdot l \cdot Q^2}{3d^5}$$

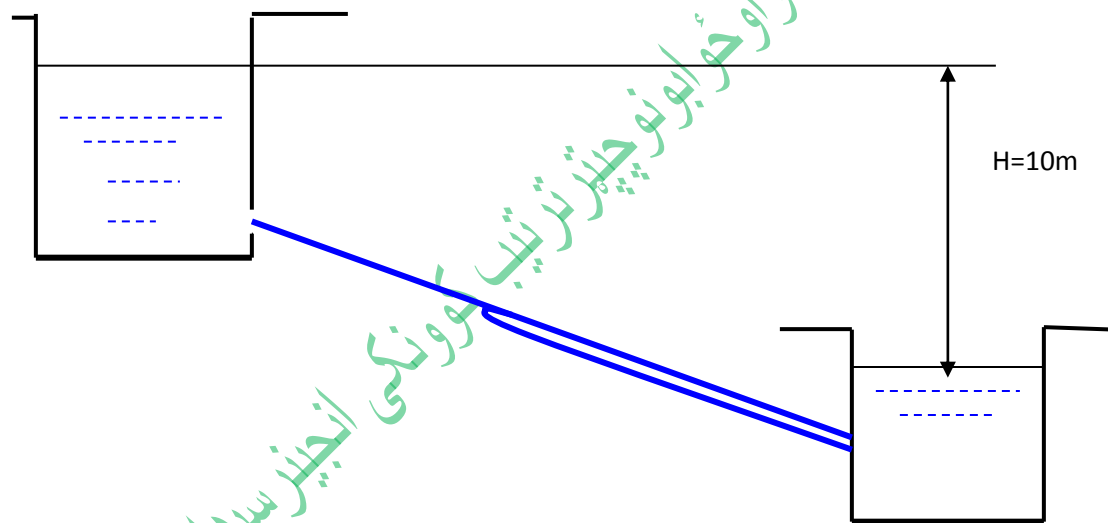
$$Q_1 = \sqrt{\frac{H \cdot 3d_1^5}{f_1 \cdot l_1}} = \sqrt{\frac{4 \times 3 \times 0.5^5}{0.0065 \times 1000}} = 0.24 M^3 / Sec = 240 Lit / Sec$$

$$Q_2 = \sqrt{\frac{H \cdot 3d_2^5}{f_2 \cdot l_2}} = \sqrt{\frac{4 \times 3 \times 0.3^5}{0.00475 \times 1000}} = 0.075 M^3 / Sec = 75 Lit / Sec$$

$$\sum Q = Q_1 + Q_2 = 240 + 75 = 318 Lit / Sec$$

493 مثال Example: دو مجزن آب با تفاوت ارتفاع $H=10m$ توسط پایپ که طول آن $l=2000m$ است باهم وصل کردیده

است و قطر آن $d_1=0.3m$ است مقدار جریان آب را در پایپ معلوم نمائید. در صورتیکه در آخر فاصله $1000m$ نل اولی با دو نل دیگر تعویض کردیده است که طول آنها $1000m$ و قطر هر یک آن $0.3m$ میباشد مقدار تزايد آب را معلوم نمائید و ضریب اصطحاکاک $f=0.01$ میباشد.



$$, , l_1 = l_2 = l_3 = 1km = 1000m, l = 2000m$$

$$f_1 = f_2 = f_3 = 0.01 , d_1 = d_2 = d_3 = 300mm = 0.3m$$

د (CIVIL) انجینري د سوالونو او ځوابونو د چارتر ترتیب کونکی انجینر سیدادریس ثاقب خدای دی وکړي چه دستاسوداستفا دي وروگرځي اوستاڅوتنده پري ماته شي ستاڅودکامیابي په هیله

$$H = \frac{f \cdot l \cdot Q^2}{3d^5} = \frac{0.01 \times 2000 \times Q^2}{3 \times 0.3^5} = 2743.5 \times Q^2$$

$$Q = \sqrt{\frac{H}{2743.5}} = \sqrt{\frac{10}{2743.5}} = 0.06 M^3 / Sec = 60 Lit / Sec$$

$$Q_1 = Q_2 + Q_3 \therefore Q_2 =$$

مد نظر گریم ABC جریان آب را از طریق

$$H = \frac{f \cdot l_1 \cdot Q_1^2}{3d_1^5} + \frac{f \cdot l_2 \cdot Q_2^2}{3d_2^5}$$

$$10 = \frac{f \cdot l_1 \cdot Q_1^2}{3d_1^5} \left[1 + \left(\frac{1}{2}\right)^2 \right] \therefore Q_2 = \frac{Q_1}{2}$$

$$10 = \frac{0.01 \times 1000 \times Q_1^2}{3 \times 0.3^5} \times \frac{1}{4} = 1724 \times Q_1^2$$

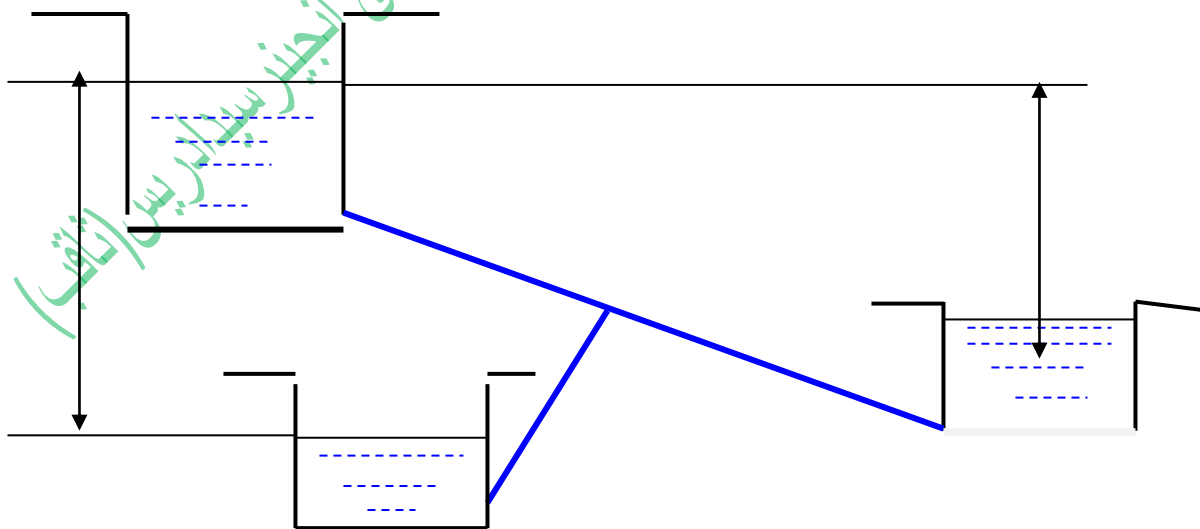
$$Q_1 = \sqrt{\frac{10}{1724}} = 0.076 M^3 / Sec = 76 Lit / Sec$$

تزیید در مقدار آب مساوي است به:

$$Q - Q_1 \Rightarrow 0.076 - 0.06 = 0.016 M^3 / Sec$$

494 مثال Example: مقدار آب از یک محزن توسط پایپ که طول آن $l=4000m$ و قطر آن $d=0.5m$ است و تفاوت

ارتفاع آب $H=10m$ است انتقال می‌گردد، همچنین ضرورت احساس میشود که آب به محزن سومي نیز انتقال می‌گردد که تفاوت ارتفاع آن از محزن اولی $12m$ می‌باشد توسط پایپ که طول آن $1500m$ با نل در فاصله $1000m$ اتصال یافته است قطر پایپ جدید را دریابید در صورتیکه مقدار جریان آب به دو محزن مساوي باشد، ضریب اصطحاک $f=0.008$ است.



د (CIVIL) انجینری د سوالونو او خوا بونو دچې ترتیب کونکی انجینر سیدادریس ثاقب خدای دی وکړي چه دستاسوداستفا دي وروگرځي اوستاڅوتنده پري ماته شي ستاڅودکامیابی په هیله

حل :-

$$l_{AB} = 4km = 4000m \quad d_{AB} = 500mm = 0.5m \quad H_{AB} = 10m \quad H_{AD} = 12m$$

$$l_{CD} = 1.5k = 1500m \quad l_{AC} = 1km = 1000m \quad l_{CB} = 4 - 1 = 3km = 3000m \quad Q_{CB} = Q_{CD}$$

$$f = 0.008$$

نظر به شرایط سوال میدانیم :

$$Q_2 = Q_3 \Rightarrow Q_1 = Q_2 + Q_3$$

$$Q_2 = Q_3 = \frac{Q_1}{2}$$

شما ارقام ذیل را دریا بید:

$$d_3 = ?, Q_1 = ?, Q_2 = ?, Q_3 = ?$$

$$H = \frac{f \cdot l_1 \cdot Q_1^2}{3d_1^5} + \frac{f \cdot l_2 \cdot Q_2^2}{3d_2^5}$$

$$H = \frac{f \cdot Q_1^2}{3d_1^5} \left[l_1 + l_2 \left(\frac{1}{2} \right)^2 \right]$$

$$10 = \frac{0.008 \times Q_1^2}{3 \times 0.5^5} \left[1000 + 3000 \left(\frac{1}{2} \right)^2 \right] = 149.3 \times Q_1^2$$

$$Q_1 = \sqrt{\frac{10}{149.3}} = 0.259 M^3 / Sec = 259 Lit / Sec$$

$$Q_2 = Q_3 = \frac{Q_1}{2} = \frac{0.259}{2} = 0.1295 M^3 / Sec = 129.5 Lit / Sec$$

حالا جریان را از طریق مسیر ACD در نظر میگیریم d_3 را محاسبه مینمایم:

$$H = \frac{f \cdot l_1 \cdot Q_1^2}{3d_1^5} + \frac{f \cdot l_3 \cdot Q_3^2}{3d_3^5}$$

$$12 = \frac{0.008 \times 1000 \times (0.259^2)}{3 \times 0.5^5} + \frac{0.008 \times 1500 \times (0.1295^2)}{3d_3^5}$$

$$12 = 5.724 + \frac{0.067}{d_3^5}$$

$$d_3 = \sqrt[5]{\frac{0.067}{(12 - 5.724)}} = 0.4M$$

د (CIVIL) انجینری د سوالونو او جوابونو دچېتر ترتیب کوونکی انجینر سیدادریس ثاقب خدای دی وکړي چه دستاسوداستفا دي وروگرځي اوستاڅوتنده پري ماته شي ستاڅودکامیابی په هیله

495 مثال Example: یک سیفون که $Q=2\text{m}^3/\text{sec}$ آب را انتقال میدهد که سرعت آب در کانال $V_{\text{canal}}=1\text{M}/\text{sec}$ است

و $H_1=2\text{m}$ و $H_2=1.3\text{m}$ و طول سیفون $L=15\text{m}$ و قطر سیفون 1.2m سرعت آب را در سیفون دریابید که در سیفون ترسب صورت نگیرد.

حل :-

$$\Delta H = H_1 - H_2 = 2 - 1.3 = 0.70\text{M}$$

با داشتن ΔH سرعت آب را در سیفون ذیل دریافت می‌داریم

$$V_s = \phi \sqrt{2g \cdot \Delta H}$$

$$\phi = \frac{1}{\sqrt{f_1 + f_2 + 2f_3 + \lambda \cdot \frac{L}{D}}} = \frac{1}{\sqrt{0.5 + 1.0 + 2(1.1) + 0.5 \frac{15}{1.2}}} = 0.32$$

$$V_s = 0.32 \sqrt{2 \times 9.81 \times 0.7} = 1.18 \text{ M/Sec}$$

$$D = \sqrt{\frac{4Q}{\pi \cdot V_s}} = \sqrt{\frac{4 \times 2}{3.14 \times 1.18}} = 1.46\text{M}$$

$$\Delta H = \frac{V_s^2}{2 \cdot g \cdot \phi^2} = \frac{1.18^2}{2 \times 9.81 \times 0.32^2} = 0.69\text{M}$$

باید کوشش شود تا در داخل سیفون از ترسبات جلوه گیری شود در این صورت باید سرعت آب را در سیفون دیگر هم زیاد کنیم.

$$\lambda = \frac{8 \cdot g}{C^2}$$

$$C = \frac{R^{1/6}}{n}$$

محیط ترشده مساوی میشود به:

$$P = 2\pi \cdot r = 2 \times 3.14 \times 1 = 6.28\text{m}$$

مساحت مساوی میشود به:

$$A = \pi \cdot r^2 = 3.14 \times 1^2 = 3.14\text{M}^2$$

$$R = \frac{A}{P} = \frac{3.14}{6.28} = 0.5\text{M}$$

$$C = \frac{R^{1/6}}{n} = \frac{0.5^{1/6}}{0.014} = 63.6$$

$$\lambda = \frac{8 \cdot g}{C^2} = \frac{8 \times 9.81}{63.6^2} = 0.0194$$

د (CIVIL) انجینری د سوالونو او خوا بونو دچې ترتیب کوونکی انجینر سیدادریس ثاقب خدای دی وکړي چه دستاسوداستفا دي وروگرځي اوستاڅوتنده پري ماته شي ستاڅودکامیابی په هیله

$$\phi = \frac{1}{\sqrt{0.5 + 1.0 + 2 \times 1.1 + 0.019 \times \frac{15}{1.2}}} = \frac{1}{1.98} = 0.5$$

$$V_s = 0.5 \sqrt{2 \cdot g \cdot \Delta H} = 0.5 \sqrt{2 \times 9.81 \times 0.7} = 1.85 \text{ M/Sec}$$

$$D = \sqrt{\frac{4 \cdot Q}{\pi \cdot V_s}} = \sqrt{\frac{4 \times 2}{3.14 \times 1.85}} = 1.19 \text{ M} \approx 1.2 \text{ M}$$

$$\Delta H = \frac{V_s^2}{2g \cdot \phi^2} = \frac{1.85^2}{2 \times 9.81 \times 0.5^2} = 0.7 \text{ M}$$

496 مثال Example:- یک شیما میکرو هایدرو پاور را دیزاین نماید در صورت که 50Kw برق تولید میکند و فشار

ارتفاعی آن 20m است برای چه مقدار آب ضرورت است.

حل:-

$$P_{net} = e_0 \cdot 10 \cdot Q \cdot h_{gross}$$

$$Q = \frac{P_{net}}{e_0 \cdot 10 \cdot h_{gross}} = \frac{50}{0.5 \times 10 \times 0.5} = 0.5 \text{ M}^3/\text{Sec}$$

497 مثال Example:- اگر مقدار 150Lit/sec و ارتفاعی فشار در آن 90Foot است چه مقدار برق تولید میکند.

حل:-

$$h = 900 \text{ feet} = 30 \text{ m}$$

$$Q = 150 \text{ Lit/Sec} = 0.15 \text{ M}^3/\text{Sec}$$

$$P = e_0 \cdot 10 \cdot Q \cdot h = 0.5 \times 0.15 \times 10 \times 30 = 22 \text{ Kw}$$

کانال ها

Channels

498 سوال: کانال را تعریف نماید

جواب: تعریف: کانال عبارت از مجرای مصنوعی میباشد که از کانکریت، سنگ، و یا خاک جهت مقاصد آبیاری، تولید انرژی برق و یا کشتی رانی اعمار میگردد.

بعضاً ممکن است که یک کانال بزرگ برای مقاصد بیشتر اعمار گردد.

499سوال: در طرح و اعمار کانال ها بایدکدام نکات در نظر گرفته شود؟

جواب: در طرح و اعمار کانال ها نکات ذیل باید در نظر گرفته شود.

1. ظرفیت کانال مطابق به اهداف پروژه باشد.
2. کانال از محل مناسب دریا و یا مخزن جدا گردد تا مشکلات هایدرالیکي بوجود نیاید.
3. کانال در خط السیر مناسب و میلان مطلوب احداث گردد.
4. کوشش شود تا کانال از مواد محلی اعمار گردد.
5. آب در کانال ها باید سرعت مناسب داشته باشد تا از ترسبات و شستشو جلوگیری شود.
6. آب کانال باید از مواد مضره پاک باشد تا باعث تخریب کانال و یا سیستم برق نشود.

500سوال: کانال ها به صورت عموم به چمد دسته تقسیم بندی میشوند؟

جواب: کانال ها به صورت عموم به دو دسته تقسیم بندی میشوند.

1. کانال های دایمی: Permanent Channels

2. کانال های موقتی: Temporary Channels

501سوال: کانال های دایمی را تعریف نماید؟

خواب: کانال های دایمی: این کانال ها منبع دایمی آب داشته و به شکل پخته و اساسی اعمار میگردد. کانال ها دایمی در مسیر خود ممکن ساختمانهای هایدرالیکي کنترولی داشته باشد.

502سوال: کانال های موقتی را تعریف نماید؟

خواب :- کانال های موقتی: منبع دایمی آب نداشته صرف در مواقع سیلابی آب در آن جریان مینماید و به شکل ابتدایی اعمار گردیده و ساختمانهای کنترولی ندارد.

قابل یاد آوری است که از کانال های دایمی و موقتی ممکن است کانال های شاخه یی نیز جدا گردند.

503سوال: دیزاین دقیق یک کانال ضرورت به چی دارد دقیق دارد؟ و هم کانال ها به کدام مقاطع مختلف تقسیم بندی شده شرح نماید؟

جواب: احداث و دیزاین دقیق یک کانال ضرورت به سوی دقیق دارد که باید در دسترس باشد و کانال ها دارای مقاطع مختلف مانند مستطیلی ، ذوزنقه یی ، پارابولیک ، بیضوی ، مثلثی و غیره میباشند.

504سوال : انتخاب مقطع کانال مربوطه به چی دارد؟ و هم کدام مقطع اقتصادی ترین مقطع است

جواب :انتخاب مقطع کانال مربوط به مقدار دسچارج و اراضی است که کانال در آن احداث میگردد ولی باید متوجه بود که برای دسچارج مطلوب کدام مقطع اقتصادی ترین مقطع است.

دیزاین کانال ها

505 سوال: هدف از دیزاین کانال ها چیست و هم ظرفیت کانال ها توسط کدام فرمول های دریافت میشوند.

جواب: هدف از دیزاین کانال همانا دریافت مقطع مناسب غرض انتقال بهتر آب مورد نیاز به زمین های زراعتی میبا شد. که ظرفیت کانال ها توسط فرمول های ذیل دریافت میشوند.

$$Q=V.A$$

$$V=1/n \times R^{2/3} \times S^{1/2} \quad \text{ماننگ}$$

$$R=A/P$$

$$Q = A \times C\sqrt{R.S} \quad \text{شیزی}$$

Q - مقدار دسچارج (m³ /sec)

V - سرعت (m/sec)

A - مساحت مقطع (m²)

n - ضریب ماننگ (از جدول ها اخذ میگردد)

R - شعاع هایدرالیک (m)

S - میلان

P - محیط تر شده (m)

C - ثابت شیزی

قابل یادآوری است که محیط تر شده برای کانال های دارای مقطع نودنقه یی از رابطه ذیل بدست می آید.

$$P=b+2d\sqrt{n^2 + 1}$$

د (CIVIL) انجینری د سوالونو او ځوابونو د چارتر ترتیب کوونکی انجینر سیدادریس ثاقب خدای دی وکړي چه دستاسوداستفا دي وروگرځي اوستاڅوتنده پري ماته شي ستاڅودکامیابی په هیله

506 سوال: مقدار جریان آب را در کانال مقطع مستطیلی محاسبه نماید در صورت که مساحت مقطع 32m^2

میلان کف کانال $S=1/1000$ و ضریب شیزی $C=52.5$ باش—د؟

جواب: اقتصادی ترین مقطع مستطیلی مساوی میشود به $b=2d$,

$$A=32\text{m}^2$$

$$S=1/1000$$

$$C=52.5$$

$$b=?$$

$$d=?$$

$$A=bxd=2 \times d \times d=2d^2$$

$$A=32=2d^2, d=4\text{m}, b=2d=2 \times 4=8\text{m}$$

$$R=d/2 = 4/2=2\text{m}$$

$$Q=Ax C \sqrt{R \cdot S} = 32 \times 52.5 \sqrt{2 \times 0.001}$$

$$Q=75.13 \text{ m}^3/\text{sec}$$

507 سوال: ابعاد کانال مقطع ذوزنقه یی را دیزاین نماید که 30 متر مکعب آب را فی ثانیه عبور دهد در

صورت که میلان کناری آن $3/2$ ، میلان کف کانال $1/2000$ و ضریب ماننگ $n=0.01$ باشد؟

جواب:

$$n=3/2=1.5$$

$$Q=30\text{m}^3/\text{sec}$$

$$n=0.01$$

$$S=1/2000=0.0005$$

$$b=?$$

$$d=?$$

د (CIVIL) انجینری د سوالونو او ځوابونو د چارتر ترتیب کوونکی انجینر سیدادریس ثاقب خدای دی وکړي چه دستاسوداستفا دي وروگرځي اوستاڅوتونده پري ماته شي ستاڅودکامیابی په هیله

❖ اگر خواسته باشیم اقتصادی ترین مقطع را انتخاب نمایم پس باید نصف عرض بالائی مساوی به میلان کنارها باشد.

$$b + 2nd/2 = d\sqrt{n^2 + 1}$$

$$b + 2 \times 1.5d/2 = d\sqrt{1.5^2 + 1}$$

$$b + 3d = 3.6d$$

$$b = 0.6d$$

Or

$$\text{Area} = d(b + 2nd) = d(0.6d + 1.5d) = 2.1d^2$$

در صورت اقتصادی بودن مقطع فونزفه یی شعاع هایدرالیکی $R = d/2$ است.

چون در این مثال ظرفیت 30m^3 یک پارامتر معلوم است از این رو میتوانیم ابعاد مقطع را انتخاب نمایم.

پس داریم که:

$$d = 6.5(\text{m, cm...})$$

$$b = 0.6 \times 6.5 = 3.5(\text{m, cm...})$$

$$V = (b + n)d = (3.6 + 2)6.5 = 36.4\text{m}^3$$

$V > Q$ بخاطریکه Free board نیز مد نظر گرفته شود و در موقع High flood level کانال Overload نشود.

508 سوال: دیوار سنگی که دارای ارتفاع $H = 8\text{m}$ و عرض فوقانی آن $a = 2\text{m}$ ، عرض تحتانی آن $b = 4\text{m}$ میباشد و ارتفاع خاک تا دیوار میباشد.

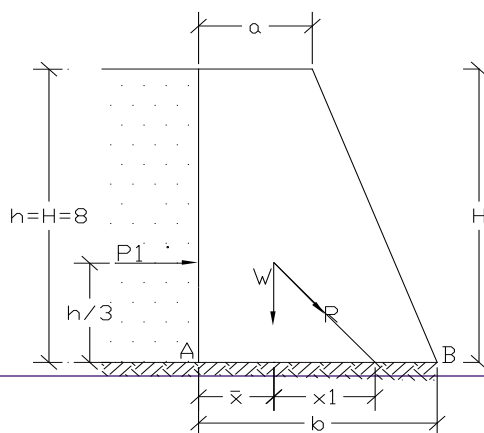
شما تشنجات اعظمی و اصغری را در اساس دیوار تعیین نمایید و ایپور آنرا رسم نمایید در صورتیکه وزن حجمی خاک $W_s = 1800\text{ kg/m}^3$ ، زاویه اصطحاک داخلی خاک $\phi = 30^\circ$ و وزن حجمی مواد دیوار $W_w = 2200\text{ kg/m}^3$ باشد؟

جواب:

$$W_w = 2200\text{ kg/m}^3$$

$$W_s = 1800\text{ kg/m}^3$$

$$\phi = 30^\circ$$



د (CIVIL) انجینري د سوالونو او ځوابونو د چارې ترتیب کونکی انجینر سیدادریس ثاقب خدای دی وکړي چه دستاسوداستفا دي وروگرځي اوستاڅوتنده پري ماته شي ستاڅودکامیابي په هیله

$$H=8m$$

$$a=2m$$

$$b=4m$$

فشار خاک بالای واحد طول دیوار قرار ذیل دریافت میداریم:

$$P=W_s \times H^2/2 \times 1-\sin 30^\circ/1+\sin 30^\circ$$

$$P= 1800 \times 8^2/2 \times 1-0.5/1+0.5 = 19200 \text{ kg}$$

نقطه عمل فشار P در ارتفاع $h/3$ خاک قرار دارد.

وزن واحد متر طول بند را قرار ذیل دریافت مینماییم.

$$W_w=W_w (a+b)/2 \times h \times 1 = 2200 (2+4)/2 \times 8 \times 1 = 52800 \text{ kg}$$

حالا کور دینات مرکز ثقل مقطع عرضی دیوار را بالای محور x قرار ذیل دریافت مینماییم.

$$\bar{X} = (a^2+ab+b^2)/3(a+b) = (2^2+2 \times 4+4^2)/3(2+4)$$

$$\bar{X}=1.56m$$

عین مرکزیت را قرار ذیل دریافت مینماییم:

نظر به نقطه E مومنت اخذ مینماییم:

$$W_{x1}=P \times H/3$$

$$X_1=PH/3w = (19200 \times 8)/(3 \times 52800) = 0.96m$$

$$X=X_1 = b/2 + e$$

$$e = X + X_1 - b/2$$

$$e = 1.56 + 0.96 - 4/2 = 0.52m$$

تشنجات اعظمی و اصغری را بالای اساس قرار ذیل دریافت مینماییم.

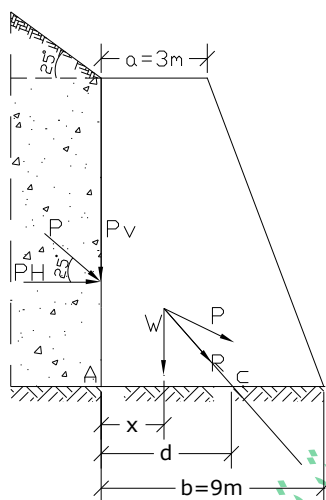
د (CIVIL) انجینري د سوالونو او ځوابونو دچېتر ترتیب کونکی انجینر سیدادریس ثاقب خدای دی وکړي چه دستاسوداستفا دي وروگرځي اوستاڅوتونده پري ماته شي ستاڅودکامیابي په هیله

$$F_{\max, \min} = w/b (1 \pm 6e/b)$$

$$F_{\max} = 52800/4(1+6 \times 0.52/4) = 23496 \text{ kg/m}^2$$

$$F_{\min} = 52800/4(1-6 \times 0.52/4) = 2904 \text{ kg/m}^2$$

۵۰۹ سوال:- یک دیوار استنادی دوزنقه یی که ارتفاع $H=10\text{m}$ و عرض فوقانی $a=3\text{m}$ و عرض تحتانی آن $b=9\text{m}$ و زاویه سرچارچ $\alpha=25^\circ$ مییاشد در نظر گرفته شده که دیزاین گردد در صورتیکه وزن مخصوص خاک $W_s=1800 \text{ kg/m}^3$ ، $\phi=30^\circ$ و $W_w=2400 \text{ kg/m}^3$ باشد شما تنشجات اعظمی و اصغری را بالای اساس بند محاسبه نمایید.



وزن دیوار را قرار ذیل دریافت میداریم:

$$W = W_w(a+b)/2 \times H$$

$$W = 2400(3+9)/2 \times 10 = 144000 \text{ kg}$$

P_v و P_H را قرار ذیل دریافت مینماییم:

$$P_H = P \times \cos \alpha = P \times \cos 25^\circ$$

$$P_v = P \times \sin \alpha = P \times \sin 25^\circ$$

$$P = W_s \times h^2/2 \times \cos \alpha \times (\cos \alpha - \sqrt{\cos^2 \alpha - \cos^2 \phi}) / (\cos \alpha + \sqrt{\cos^2 \alpha - \cos^2 \phi})$$

$$P = 1800 \times 10^2/2 \times \cos 25^\circ \times (\cos 25^\circ - \sqrt{\cos^2 25^\circ - \cos^2 30^\circ}) / (\cos 25^\circ + \sqrt{\cos^2 25^\circ - \cos^2 30^\circ})$$

د (CIVIL) انجینری د سوالونو او خواوونو دچې ترتیب کونکی انجینر سیدادریس ثاقب خدای دی وکړي چه دستاسوداستفا دي وروگرځي اوستاڅوتنده پري ماته شي ستاڅو دکامیابی په هیله

$$P = 44423.2 \text{ kg}$$

$$P_V = P \times \sin\alpha = 44423.2 \times \sin 25^\circ = 18774.08 \text{ kg}$$

$$P_H = P \times \cos\alpha = 44423.2 \times \cos 25^\circ = 40261.14 \text{ kg}$$

موقعیت مرکز ثقل را قرار ذیل دریافت مینماییم:

$$\bar{X} = (a^2 + ab + b^2) / 3(a + b) = (3^2 + 3 \times 9 + 9^2) / 3(3 + 9) = 3.25 \text{ m}$$

پلچک ها: Culverts

510 سوال: پلچک ها: Culverts پلچک ها معمولاً "بالای چی اعمار میگردد و هدف از اعمار پلچک ها چی می باشد؟

جواب: پلچک ها معمولاً "بالای کانال ها کوچک اعمار میگردد در صورت که کانال سرک را عبور نماید. هدف از اعمار پلچک عبور و مرور عراده جات (ترافیک) از روی آن می باشد.

511 سوال: مقاومت پلچک مربوط به چی می باشد و پلچک ها به چند نوع است؟

جواب: مقاومت پلچک مربوط به حجم ترافیک، نوعیت عراده جات و کلاس سرک ها میگردد و دارای انواع ذیل میباشند.

- 1- Pipe culvert (پلچک های پایپی)
 - 2- Box culvert (پلچک های باکس مانند)
 - 3- Slab culvert (پلچک های سلب دار)
 - 4- Arch culvert (پلچک های کمانی)
- که دیزاین هر کدام آنها دارای پروسه های جدا گانه و مختلف میباشند.

512 سوال: پلچک مقطع مستطیلی را دیزاین نماید که دارای ابعاد ذیل باشد.

$h=1\text{m}$ ، $b=1\text{m}$ ، $L=5\text{m}$ و برای دیزاین از کانکریت مارک M 200 (1:1.5:3) استفاده شود.

مارک مقاومت کششی کانکریت $R_p=7.2\text{kg/cm}^2$ مقاومت انحنایی کانکریت $R_u=1000\text{kg/cm}^2$ می باشد و سیخ های کلاس A-1 یعنی سیخ های لشم استفاده میگردد که مقاومت آن $R_a=2100\text{kg/cm}^2$ است.

ضخامت سلب $h_s=20\text{cm}$ و ارتفاع فعال $h_o=18\text{cm}$ ، ضریب اضافه باری $n=1.1-1.3$ و ضخامت طبقه خاک بالای پلچک 0.25 در نظر گرفته شود؟

د (CIVIL) انجینری د سوالونو او ځوابونو دچېتر ترتیب کوونکی انجینر سیدادریس ثاقب خدای دی وکړي چه دستاسوداستفا دي وروگرځي اوستاڅوتنده پري ماته شي ستاڅودکامیابي په هیله

حل: محاسبه بارها قرار جدول ذیل صورت میگیرد.

ملاحظات	بارهای سنجشی Kg/m	ضریب اضافه باری	بارهای نورماتیفی Kg/m	نوع بارها
				بارهای دایمی (ثابت) و موقتی
	600	1.2	500	وزن سلب $0.2 \times 2500 \times 1 = 500 \text{ kg/m}$
	480	1.2	400	وزن طبقه خاک $0.25 \times 1600 \times 1 = 400 \text{ kg/m}$
	120	1.2	100	بار موقت برف
	18000	1.2	15000	بارهای موقت دینامیکی (بارهای زنده)
	$\sum q = 19200 \text{ kg/m}$			مجموعه

اکنون معلوم مینمایم که سلب در کدام حالت قرار دارد.

$$\lambda = L/b = 5/1 = 5 > 2$$

چون نسبت طول طویل بر طول کوچک بزرگتر از 2 است لذا سلب به قسم سلب گادری محاسبه میشود یعنی سیخ های فعال تنها به سمت کوتاه محاسبه میشوند ولی برای اینکه بارها مساویانه به سیخ ها انتقال گردند و از ایجاد درز ها در سمت طویل جلوگیری شود بناءً $5\Phi 10\text{mm}$ در هر 1m در نظر گرفته شود، در این جا نخست از همه طول وایه سنجشی را دریافت مینمایم.

$$L_0 = b + 2(0.15) = 1 + 2(0.15) = 1.6\text{m}$$

در رابطه فوق 0.15 عبارت از نصف عمق داخل شده سلب در دیوار میباشد.

مونت انحنا یی اعظمی قرار فرمول ذیل دریافت میگردد.

$$M_{\max} = qL_0^2 / 8$$

در فرمول فوق.

$$q = \text{مجموع بارهای زنده و مرده}$$

$$L_0 = \text{طول وایه سنجشی}$$

$$M_{\max} = qL_0^2 / 8 = 19200 \times 1.3^2 / 8 = 4056 \text{ kg-m}$$

$$A_0 = M_{\max} / R_u \times b \times h_0^2$$

د (CIVIL) انجینری د سوالونو او خواوونو دچې ترتیب کوونکی انجینر سیدادریس ثاقب خدای دی وکړي چه دستاسوداستفا دي وروگرځي اوستاڅوتونده پري ماته شي ستاڅودکامیابي په هیله

M_{max} به $kg\cdot m$ ، R_u مقاومت انحنایي کانکریت که برای مارک M- 200 ، $R_u=100kg/cm^2$ می باشد.

-b عرض سلب است که برای آن سیخ محاسبه میگردد.

h_0 - ارتفاع فعال سلب که $h_0=h-a$ ، که در اینجا h ارتفاع سلب و a طبقه محافظوی سیخ میباشد.

$$h_0=20-2=18cm$$

$$A_0=M_{max}/R_u \times b \times h_0^2$$

$$A_0=405600/100 \times 100 \times 18^2$$

$$A_0=0.125cm^2$$

برای قیمت دریافت شده A_0 قیمت (γ_0) را قرار فرمول ذیل دریافت میکنیم .

$$\gamma_0=1+\sqrt{1-2A_0/2} =0.935$$

$$F_a=M_{max}/ R_a \cdot h_0$$

R_a - مقاومت سیخ است که برای کلاس (A-1) مساوی به $2100kg/cm^2$ است پس نظر به مساحت محاسبه شده از جدول $8\phi 14mm$ سیخ کلاس (A-1) که مجموعه مساحت آن $F_a=12.31cm^2$ میشود انتخاب مینمایم.

برای سمت طولانی از نگاه شرایط ساختمانی (A-1) - $5\phi 10mm$ سیخ را مد نظر میگیریم.

امتحان سلب در مقابل قوه های عرضانی:

قوه های عرضانی در اتکا قرار فرمول ذیل دریافت مینمایم.

$$Q_{max}=Q_R=Q_L=0.5qL^2$$

در فرمول فوق Q_R قوه عرضانی در اتکا راست و Q_L قوه عرضانی در اتکا چپ می باشد.

$$Q_{max}=Q_R=Q_L=0.5 \times 19200 \times 1.3 = 12480kg$$

شرط ذیل را امتحان مینمایم.

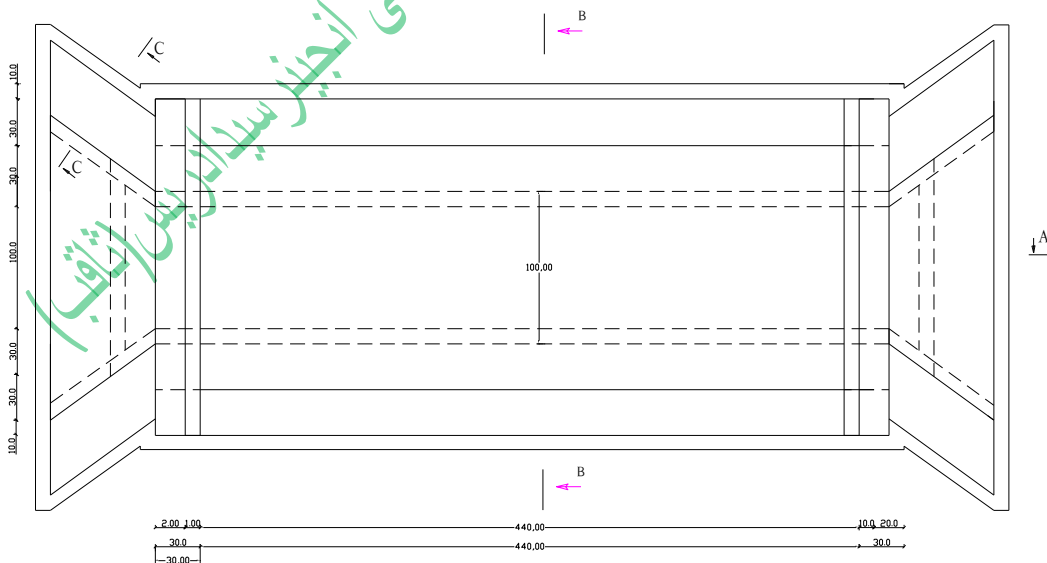
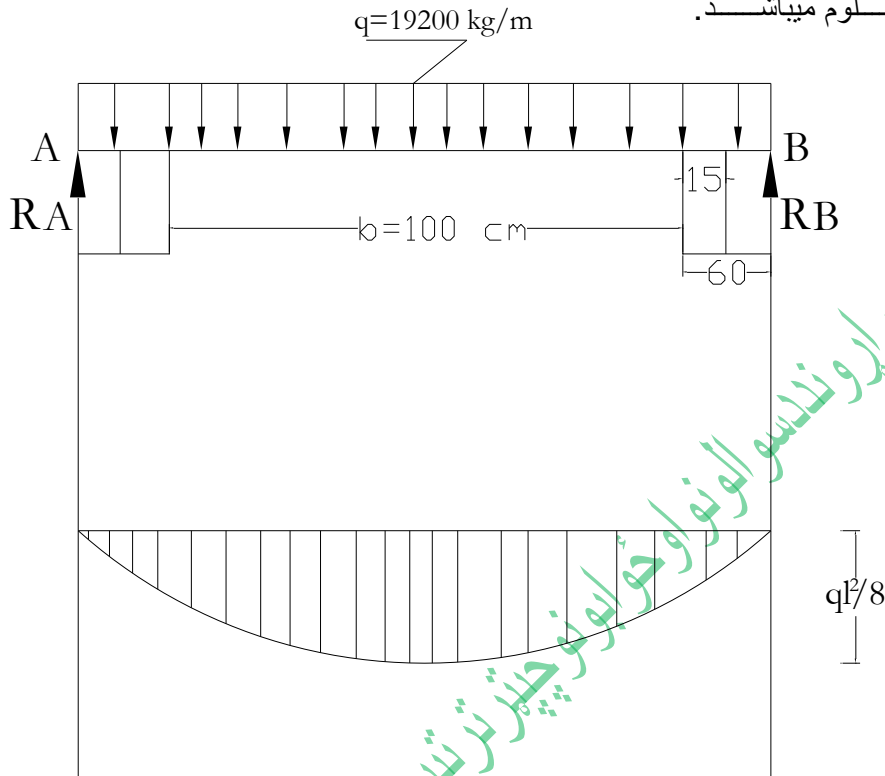
$$Q_{max} \leq R_p \times b \times h_0$$

د (CIVIL) انجینري د سوالونو او ځوابونو د چارتر ترتیب کونکی انجینر سیدادریس ثاقب خدای دی وکړي چه دستاسوداستفا دي وروگرځي اوستاڅوتنده پري ماته شي ستاڅو دکامیابي په هیله

$$Q_{max} < 7.2 \times 100 \times 18 = 12960 \text{ kg}$$

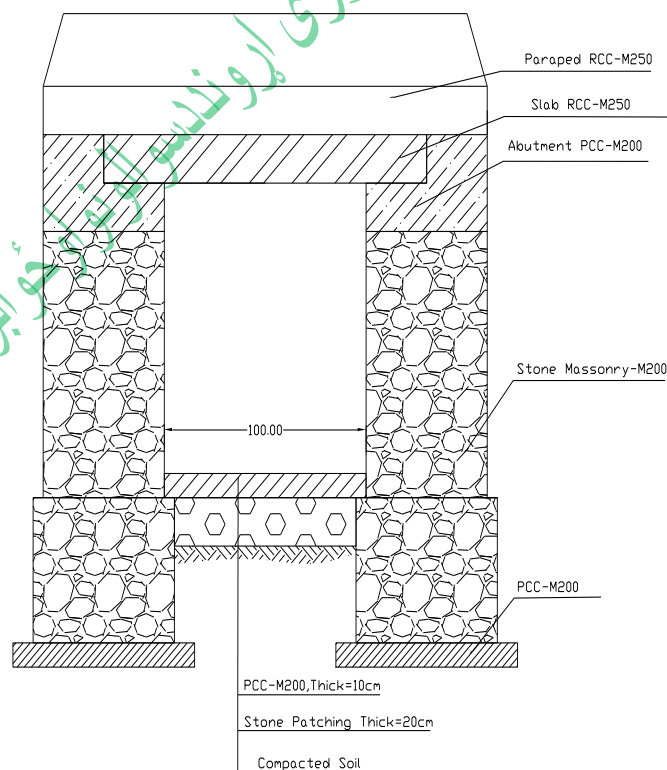
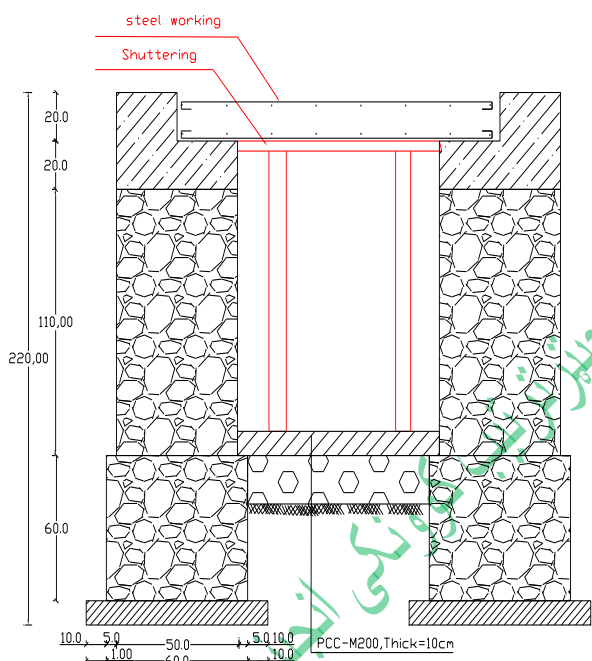
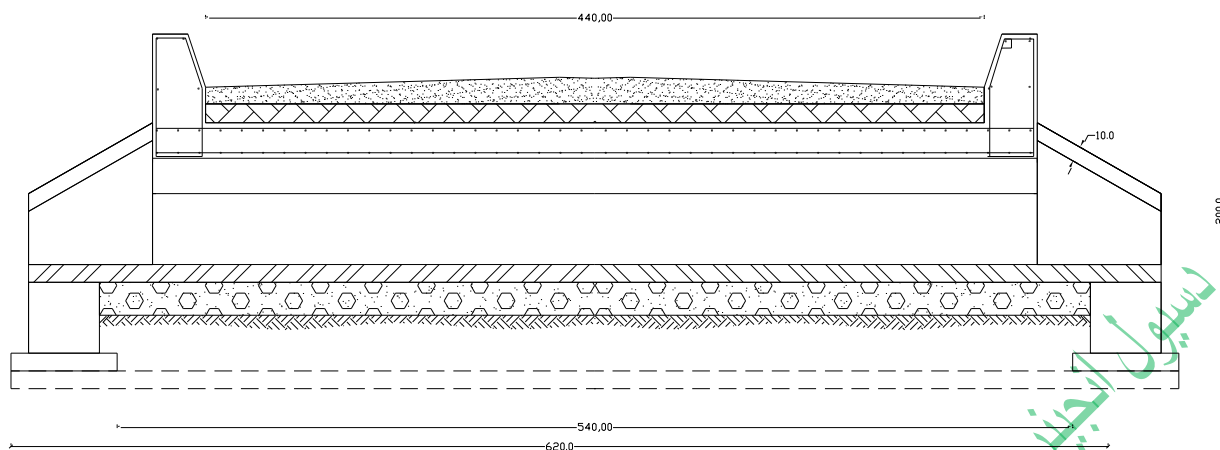
چون $Q_{max} = 1240 \text{ kg} < 12960 \text{ kg}$ میباشد فلهذا سلب در مقابل قوه عرضانی مقاومت کافی دارد.

موقعیت گذاری سیخ ها در مقطع عرضانی را میتوان به آسانی انجام داد زیرا تعداد سیخ ها هم به سمت عرضانی و هم به سمت طولانی معلوم میباشد.



Plan View

د انجینري د سوالونو او ځوابونو د چارتر ترتیب کوونکی انجینر سیدادریس ثاقب خدای دی وکړي چه دستاوداستفا دي وروگرځي اوستاڅوتنده پري ماته شي ستاڅودکامیابي په هیله



513 سوال: Super Passage راتعریف نماید؟

جواب: در این نوع ساختمان ها کانال از قسمت تحتانی سیل بر ها میگذرد و آب کانال ها بدون مزاحمت ساختمان به جریان عادی خود از زیر سیل بر ها ادامه میدهد یعنی اینکه سطح آب در داخل ساختمان و کانال به یک لیول قرار میگیرد.(با در نظر داشت میلان کانال)

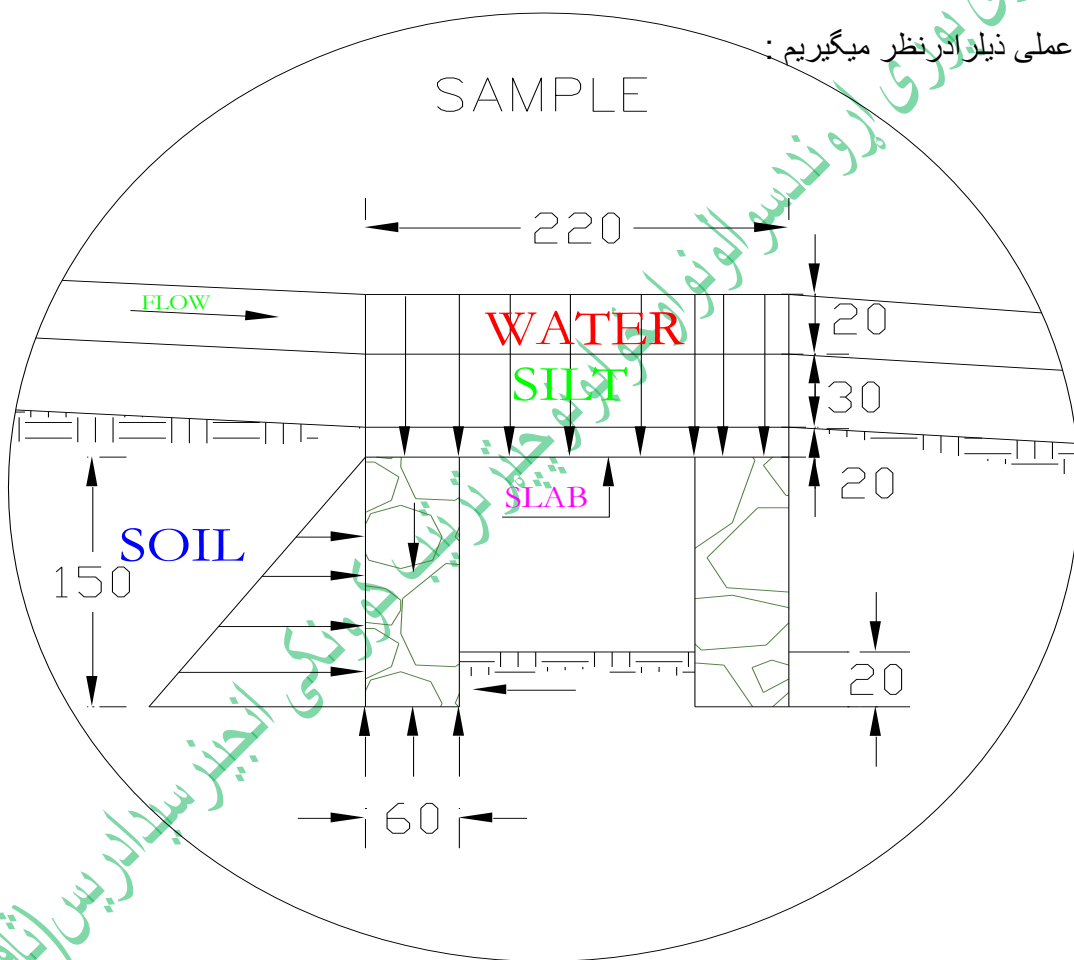
514 سوال: به طور عموم ساختمان super passage متشکل است از چی میباید و هم پروسه دیزاین دیوار ها مانند دیوار های چی بوده و برای کدام قوه ها دیزاین میشوند؟

جواب: به طور عموم ساختمان super passage متشکل است از دو دیوار و سلب بالای آن می باشد که پروسه دیزاین دیوار ها همانند دیوار های استنادی بوده و برای قوه های عمودی و افقی دیزاین میشوند.

515 سوال: قوه های عمودی وارده بالای دیوار های super passage عبارت از چی میباید؟

جواب: قوه های عمودی وارده بالای دیوار های super passage عبارت اند از وزن سلب، وزن آب و وزن مواد رسوبی و قوه افقی را که دیوار ها متحمل میشوند همانا وزن موادی است که در عقب دیوار ها قرار دارد.

516 سوال: عملی ذیل را در نظر میگیریم:



بارها را بالای ساختمان فوق دریافت می‌داریم.

قوه های عمودی

وزن سلب

$$2400 (0.2) (1) = 480 \text{ kg/m}^2$$

$$1600 (0.3) (1) = 480 \text{ kg/m}^2$$

وزن مواد رسوبی بالائی سلب

$$1000 (0.2) (1) = 200 \text{ kg/m}^2$$

وزن آب بالائی سلب

$$2200 (1.5) (0.5) = 1980 \text{ kg/m}$$

وزن دیوار سنگی

قوه های افقی یا فشار خاک عبارت از

$$\frac{1}{2} (1600) (1.5^2) (1 - \sin 30^\circ / 1 + \sin 30^\circ) = 600 \text{ kg}$$

حال دیوار upstream ساختمان فوق را دیزاین می نمایم .

میدانیم که بار سلب و بارهای فوقانی آن بالائی هر دو دیوار بصورت مساویانه تقسیم میگردد.

بنا"مقداری مجموعی باری را که یک دیوار در فی متر طول آن برداشت می نمایند عبارت از :

Acting at $\frac{1}{2}$ of wall

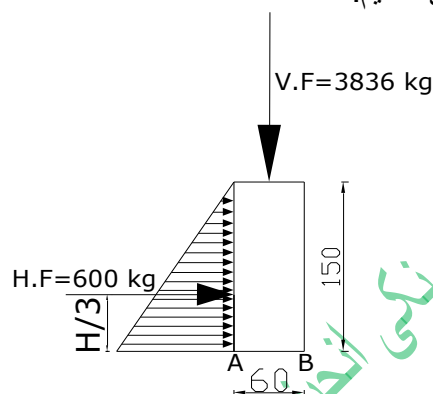
$$(480 + 480 + 200) (2.2) / 2 + 1980 = 3836 \text{ kg}$$

حال دیوار رادر مقابل overturning moment یا مومنت چپه کننده چک می نمایم.

$$MR/M_0 \geq 2$$

نظر به این شرط

برای عملیه فوق در نقطه B نظر به قوه های عمودی و افقی مومنت میگیریم .



مومنت نظربه قوه های عمودی یا Resistant moment

$$M_r = 3836 (0.3) = 1151 \text{ kg-m}$$

مومنت نظربه قوه های افقی از اثر وزن خاک یا overturning moment

$$M_0 = 600 (1.5/3) = 300 \text{ kg-m}$$

$$M_r / M_0 = 1151 / 300 > 2 \text{ Safe ok}$$

بعداً دیوار رادر مقابل sliding یا لغزش چک می نمایم .

$$H.F < \text{friction force}$$

نظر به این شرط

د (CIVIL) انجینري د سوالونو او ځوابونو د چارې ترتیب کونکی انجینر سیدادریس ثاقب خدای دی وکړي چه دستاسوداستفا دي وروگرځي اوستاڅوتنده پري ماته شي ستاڅودکامیابي په هیله

$$\text{Friction force} = \mu \cdot v \cdot f$$

د فرورمول فوق μ عبارت از ضریب اصطحاک می باشد که درین جا $\mu=0.53$ در نظر گرفته شده است.

$$\text{Friction force} = 0.53 (3836) = 2033 \text{ kg}$$

$$600 < 2033 \quad \text{Safe ok}$$

دیزاین سلب:

517 سوال: سلب را دیزاین می نمائیم با ابعاد $b=160\text{cm}$ $l=600\text{cm}$ و $d=20\text{cm}$ برای دیزاین سلب مذکور ثابت های قبول شده عبارت است از (در صورتیکه مارک کانکریت را M 200 در نظر بگیریم).

$$\bar{\sigma}_{cbc} = 70 \text{ kg/cm}$$

$$m = 13$$

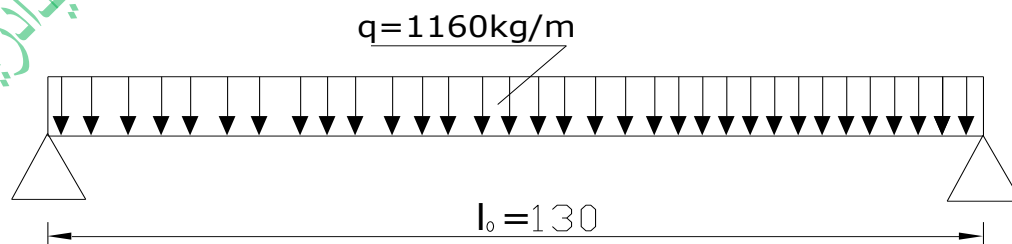
$$\bar{\sigma}_{St} = 1250 \text{ kg/cm}^2$$

$$K = 0.421 \quad j = 0.86 \quad R = 12.66$$

طوریکه قبلاً محاسبه بارهای وارده بالائی سلب که عبارت از $q=1160\text{kg/m}$ می باشد صورت گرفته است اکنون معلوم می نمائیم که سلب در کدام حالت قرار دارد .

$$\lambda = L / b = 6 / 1.3 = 4.6 > 2$$

چون نسبت طول ضلع طویل بر ضلع کوچک بزرگتر از 2 میباشد بناً سلب به قسم سلب گادری محاسبه میشود . یعنی سیخ های فعال تنها به سمت کوتاه سنجش می شود .



$$L_0 = b + 2(0.15) = 1 + 0.3 = 1.3\text{m}$$

در شکل فوق l_0 عبارت از طول وایه سنجشی میباشد.

د (CIVIL) انجینری د سوالونو او خوا بونودچ پرت ترتیب کوونکی انجینر سیدادریس ثاقب خدای دی وکړي چه دستاسوداستفا دي وروگرځي اوستاڅوتونده پري ماته شي ستاڅودکامیابی په هیله

0.15 در فورمول فوق عبارت از نصف عمق داخل شده سلب در دیوار می باشد.

$$h_0 = d - a = 20 - 2 = 18 \text{ cm} \quad \text{ارتفاع فعال عبارت از}$$

مومنت انحنائی اعظمی قرار فورمول ذیل دریافت می گردد .

$$M_{\max} = ql^2/8 = 1160 (1.32) / 8 = 245 \text{ kg-m}$$

اکنون مساحت سیخ را چنین دریافت میکنیم .

$$A_{st} = M / \delta_{st} \cdot j \cdot d = 24500 / 1250 (0.86) (18) = 1.3 \text{ cm}^2$$

پس نظریه مساحت محاسبه شده سیخ 6 ملی راکه دارائی مساحت مقطع $A_\phi = 0.306 \text{ cm}^2$ می باشد در نظر می گیریم . پس فاصله بین سیخ ها مساوی است به :

$$\text{Spacing} = 100 (A_\phi) / A_{st} = 100 (0.306) / 1.3 = 20 \text{ cm}$$

به خاطر تقسیمات مساوی یا نه بار بالائی سیخ های سنجشی بطول گادردر فی متر به تعداد 4 عدد سیخ 6 ملی مد نظر میگیریم .

Aqueduct

ترناب

518 سوال: (Aqueduct ترناب) را تعریف نماید؟

جواب:- عبارت از ساختمان است که آب را از بالای سیل بر ها و یا کانال های دیگر عبور میدهد.

ساختمان ترناب Aqueduct زمانی محسوس میشود که ساختمان siphon و یا super passage قابل تطبیق نباشد.

519 سوال: Aqueduct (ترناب) را دیزاین نماید که 5 متر عرض و 2.5 متر ارتفاع داشته باشد.

توقع میرود که ترناب مذکور آب را به ارتفاع اعظمی 2.3 متر انتقال دهد و برای دیزاین از مارک کانکریت (M-200) استفاده شود.

وایه ترناب 8 متر مد نظر است؟

حل:

برای M-200 ثابت های قبول شده دیزاین قرار نل می باشد.

$$\delta_{cbc}=70\text{kg/cm}^2, m=13,$$

برای سیخ های به سمت آب داریم که.

$$\delta_{st}=1000\text{kg/cm}^2,$$

$$k=0.466, j=0.841: R=14$$

برای سیخ ها به سمت دیگر داریم که.

$$\delta_{st}=1250\text{kg/cm}^2, k=0.421, j=0.86: R=12.66$$

پروسه دیزاین دیوار های عمودی:

$$B.M=wH^3/6 =1000(2.3)^3/6 =2028 \text{ kg-m}$$

برای دریافت ارتفاع فعال از فرمول ذیل استفاده مینمایم.

$$\text{Eff.depth}=\sqrt[3]{B.M \times 100 / R \times 100}$$

$$\text{Eff.depth}=\sqrt[3]{2028 \times 100 / 14 \times 100} =12\text{cm}$$

قابل تذکر است که دیوار های کناری به شکل گادر دیزاین میگردد که وایه آنها 8m میباشد و برای دریافت ضخامت آن از فرمول ذیل استفاده مینمایم.

$$\text{Minimum thickness}=\text{span}/30 = 800/30=27\text{cm}$$

$$\text{Minimum thickness}=27-5(\text{cover}) =22\text{cm}$$

$$A_{st}=B.M \times 100 / \delta_{st} \times j \times d$$

د (CIVIL) انجینری د سوالونو او ځوابونو دچېتر ترتیب کوونکی انجینر سیدادریس ثاقب خدای دی وکړي چه دستاسوداستفا دي وروگرځي اوستاڅوتنده پري ماته شي ستاڅودکامیابي په هیله

B.M---Bending Moment

$$\delta_{st} \text{---} 1000 \text{kg/cm}^2$$

j----- Constant

d----- Thickness of side walls

$$A_{st} = 2028 \times 100 / 1000 \times 0.841 \times 22 = 10.96 \text{cm}^2$$

بنا بر محاسبات فوق سیخ های 12mm که مساحت مقطع آن 1.13cm^2 میشود استفاده مینمایم.

فاصله بین سیخ ها را چنین دریافت میداریم.

$$\text{Spacing} = 100 \times 1.13 / 10.96 = 10.30 \text{ cm}$$

$\emptyset 12 \text{mm} @ 10 \text{cm c/c}$

تجربه نشان داده است که 25% کل ضخامت دیوار را مساحت سیخ های ساختمانی تشکیل میدهد پس داریم که.

$$25 / 100 \times 27 = 6.75 \text{ cm}^2$$

برای هر دیوار قیمت به دست آمده را تقسیم عدد 2 مینمایم پس.

$$6.75 / 2 = 3.4 \text{ cm}^2$$

نظر به محاسبات سیخ های قطر 8mm که مساحت کلی مقطع آنها 6.75cm^2 میشود استفاده مینمایم و فاصله بین سیخ ها را چون قبل دریافت مینمایم.

مساحت سیخ 8mm



$$\text{Spacing} = 100 \times 0.502 / 3.4 = 14 \text{cm}$$

دیزاین سلب افقی

ضخامت سلب را مساوی به 30cm انتخاب می نمایم و بعداً " وایه فعال، فشار آب و وزن خود سلب را را در فی متر سلب چنین دریافت مینمایم.

$$\text{Effective span of slab} = 5 + 0.27 = 5.27 \text{m}$$

$$\text{Load of water per sq.m of slab} = 2.3 \times 1000 = 2300 \text{kg}$$

د (CIVIL) انجینري د سوالونو او ځوابونو دچېتر ترتیب کونکی انجینر سیدادریس ثاقب خدای دی وکړي چه دستاسوداستفا دي وروگرځي اوستاڅوتنده پري ماته شي ستاڅودکامیابی په هیله

$$\text{Self weight per sq.m of slab} = 1 \times 1 \times 0.3 \times 2400 = 720 \text{ kg}$$

$$\text{Total load (P)} = 3020 \text{ kg}$$

حالا تاسیر فشار آب را بالای دیوار های عمودی قرار ذیل دریافت مینمایم.

$$P_w = wH^2/2 = 1000(2.3)^2/2 = 2645 \text{ kg}$$

مومنت اتکیایی را چنین محاسبه میشود.

$$\text{Fixing moment at the end of slab} = P_w (H/3 + 0.15)$$

$$\text{Fixing moment at the end of slab} = 2645(2.3/3 + 0.15) = 2425 \text{ kg-m}$$

دریافت مومنت اعظمی در مرکز سلب را محاسبه مینمایم.

$$M_{\max} = PL^2/8 = 3020(5.27)^2/8 = 10484 \text{ kg-m}$$

مومنت خالص مساوی است به.

$$\text{Net B.M at the center of slab} = M_{\max} - \text{Fixing moment at the end of slab}$$

$$\text{Net B.M at the center of slab} = 10484 - 2425 = 8059 \text{ kg-m}$$

قابل ذکر است که سلب باید برای همین مومنت دریافت شده فوق (8059 kg-m) دیزاین گردد.

از قبل داریم که:

$$\delta_{st} = 1250, R = 12.66$$

پس ارتفاع فعال و حقیقی سلب را چنین دریافت می نمایم.

$$\text{Effective depth of slab} = \sqrt{M_{\text{net}} \times 100 / R \times 100}$$

$$\text{Effective depth of slab} = \sqrt{8059 \times 100 / 12.66 \times 100} = 25 \text{ cm}$$

از این رو ارتفاع سلب را با در نظر داشت 5 cm (cover) مساوی به 30 cm قبول می نمایم و بنا بر محاسبات انجام شده فوق مساحت سیخ گول را چنین محاسبه مینمایم.

$$A_{st} = M_{\text{net}} \times 100 / \delta_{st} \times 0.86 \times d_{\text{slab}} = 30 \text{ cm}^2$$

$$A_{st} = 30 \text{ cm}^2$$

پس نظر به محاسبات فوق الذکر و محاسبات مساحت داریم که.

$$\emptyset 20\text{mm bars } (A_{\emptyset} = 3.14 \text{ cm}^2)$$

فاصله بین سیخ ها را دریافت مینمایم.

$$\text{Spacing} = A_{\emptyset} \times 100 / A_{st}$$

$$\text{Spacing} = 3.14 \times 100 / 30 = 10.47 \text{ cm say } 10 \text{ cm}$$

$$\emptyset 20\text{mm bars @ } 10 \text{ cm C/C}$$

دریافت مساحت سیخ های که در نزدیک اتکا ها برای سلب ضرورت است.

$$A_{st} = \text{Fixing moment at the end of slab} \times 100 / W_w \times 0.842 \times d_{\text{slab}}$$

$$A_{st} = 2425 \times 100 / 1000 \times 0.842 \times 25 = 11.53 \text{ cm}^2$$

چون $A_{st} (M_{net}) > A_{st} (F.E.M)$ است لذا باید سیخ ها را در $L/5$ از اتکا به طرف مرکز قات (Bent) نمایم. (در شکل نشان داده شده است).

مساحت سیخ های ساختمانی در اتکا ها مساوی به 24% مساحت مجموعی سیخ های اصلی در مرکز سلب است که قرار ذیل محاسبه میشود.

$$30 / 100 \times 0.24 = 7.2 \text{ cm}^2$$

چون مساحت را دریافت نمودیم پس میتوانیم که سیخ مورد نظر را انتخاب نمایم که در اینجا از سیخ

$\emptyset 8\text{mm bars}$ استفاده مینمایم.

فاصله بین سیخ را قرار ذیل دریافت مینمایم.

$$\text{Spacing} = 100 \times A_{st} (8\text{mm}) / 7.2 \div 2$$

$$\text{Spacing} = 100 \times 0.5 / 7.2 \div 2 = 14 \text{ cm}$$

$$\emptyset 8\text{mm bars @ } 14 \text{ cm c/c}$$

دیزاین دیوار های جانبی ترناب: Design of side walls as beam

برای دیزاین دیوار های جانبی اولاً باید قوه که از طرف سلب و خود دیوار ها وارد میگردد محاسبه نمایم و قابل ذکر است که در هر دو کناره ها در حصه تقاطع سلب و دیوار های جانبی دیوار ها به شکل گادر عمل مینمایند.

د (CIVIL) انجینری د سوالونو او ځوابونو د چارتر ترتیب کوونکی انجینر سیدادریس ثاقب خدای دی وکړي چه دستاسوداستفا دي وروگرځي اوستاڅوتنده پري ماته شي ستاڅودکامیابی په هیله

قوه که از طرف سلب عمل مینماید Load from slab = $3020 \times 2.5 = 7550 \text{ kg/m}$

قوه که از طرف خود دیوار عمل مینماید Self load of wall = $2.5 \times 0.27 \times 2400 = 1620 \text{ kg/m}$

Total load = $7550 + 1620 = 9170 \text{ kg/m}$

دریافت مومنت اعظمی.

$$M_{\max} = PL^2/8 = 9170(8)^2/8 = 73360 \text{ kg-m}$$

از قبل ثابت های ذیل را داریم که.

$$\delta_{st} = 1250, k=0.421, j=0.86 \text{ and } R=12.66$$

با در نظر داشت ثابت های فوق ارتفاع موثر را چنین محاسبه مینمایم.

$$\text{Eff. depth} = \sqrt{M_{\max} \times 100 / R \times d_{\text{wall}}}$$

$$\text{Eff. depth} = \sqrt{73360 \times 100 / 12.66 \times 27} = 146.5 \text{ cm}$$

ارتفاع حقیقی را داریم که.

$$\text{Actual total depth} = 2.5 + 0.3 = 2.8 \text{ m} = 280 \text{ cm}$$

پس قبول کرده میتوانیم که ارتفاع فعال باید مساوی به 272 cm باشد.

حالا نظر به محاسبات فوق الذکر مساحت سیخ گول را محاسبه مینمایم.

$$A_{st} = M_{\max} \times 100 / \delta_{st} \times j \times \text{eff. depth} = 73360 \times 100 / 1250 \times 0.86 \times 272$$

$$A_{st} = 25 \text{ cm}^2$$

بنا بر محاسبات سیخ های 25mm را انتخاب مینمایم که مساحت یکدانه آن مساوی است به 4.9 cm²

از این رو تعداد سیخ ها را قرار ذیل محاسبه مینمایم.

$$\text{Number of steel bars} = 25 / 4.9 = 5.1$$

که در اینجا 6 Ø 25 mm را انتخاب میکنیم ولی قابل تذکر است که سیخ ها باید در دو قطار یعنی 3 عدد در بالا و 3 عدد در قطار پایانی جابجا شوند.

حالا قوه برشی shear force را محاسبه مینمایم.

$$\text{Shear force} = \text{total load} \times \text{span} / 2$$

د (CIVIL) انجینری د سوالونو او خواوونو د چارو ترتیب کوونکی انجینر سیدادریس ثاقب خدای دی وکړي چه دستاسوداستفا دي وروگرځي اوستاڅوتنده پري ماته شي ستاڅودکامیابی په هیله

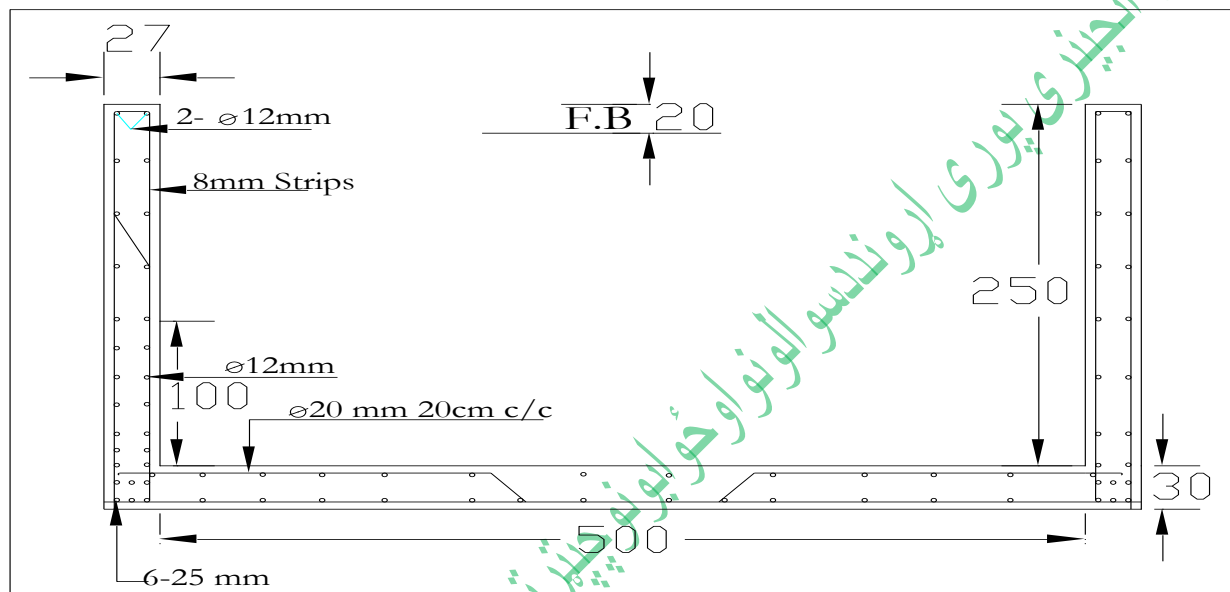
$$\text{Shear force} = 9170 \times 8 / 2 = 36680 \text{ kg}$$

چک نمودن در مقابل قوه برشی.

$$q = \text{Shear force} / d_{\text{wall}} \times j \times \text{eff. depth}$$

$$q = 36680 / 27 \times 0.86 \times 272 = 5.8$$

چون $5.8 < 7$ است پس پروسه محفوظ safe میباشد.



Diversion Headwork

520 سوال: (Intake) سربندها:- راتعريف نموده و به چندنوعه است؟

جواب: یک ساختمان هایدرولیکی که آب را به ارتفاع مطلوب در کانال رهنمایی مینماید که به دو دسته تقسیم بندی میگردد:

Storage headwork.1

Diversion headwork.2

521 سوال: (بند ذخیره): Storage head work: راتعريف نمايد؟

جواب: عبارت از ساختمانی است که در عرض دریا اعمار میگردد، که مقدار آب مورد ضرورت را ذخیره نموده و آب اضافی را از دروازه عبوری بند عبور میدهد.

522 سوال: Diversion headwork (سر بند): راتعريف نمايد و به چندنوعه است؟

جواب: عبارت از ساختمانی است که آب مقدار ضرورت را به کانالها رهنمایی میکند و به دو نوع است:
الف:- بندهای مؤقت
ب:- بندهای دایمی

523 سوال: بندهای مؤقت را تعریف ماید؟

جواب: بندهای مؤقت بعد از هر سیلاب دوباره توسط مردم محل اعمار میگردد. و بندهای اساسی تعداد زیادی دارد که ما از آن جمله Weir را مورد مطالعه قرار میدهم.

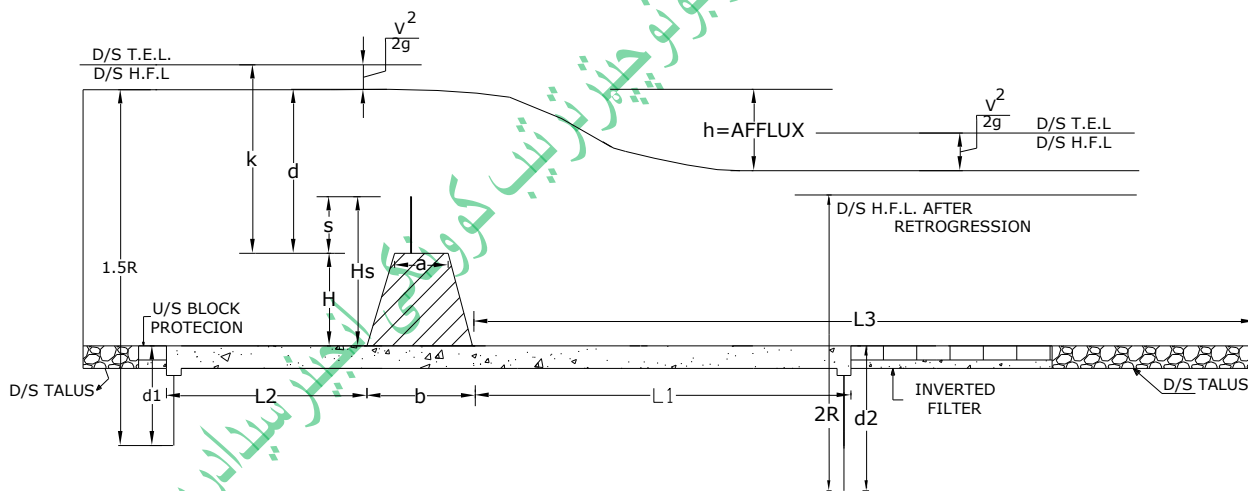
524 سوال: بند های سرریزه (Weir): را تعریف نمایدو Weir به اقسام ذیل اعمار میگردد ؟

جواب: Weir عبارت از یک ساختمان سختی است. که در مقابل آب در بین دریا اعمار میگردد, تا سطح آب را بالا برده و آب را به کانال انتقال دهد.

Weir به اقسام ذیل اعمار میگردد:

1. Vertical drop weir
2. Sloping weir
3. Parabolic weir

که البته ما از اینجمله Vertical drop weir را دیراین مینماییم:



Vertical drop weir

-:Design of Vertical drop weir

525 سوال: در دیزاین Weir کدام اجزای شامل میباشند؟

جواب: در دیزاین Weir اجزای ذیل شامل میباشند که در شکل نیز نشان داده شده است:

1. Hydraulic calculation for fixing various elevations.
2. Design of weir wall.
3. Design of impervious floor (or apron).
4. Design of protection works on upstream and downstream sides.

526 سوال: برای دیزاین Weir باید کدام معلومات از ساحه بدست آورده شود؟

جواب: برای دیزاین Weir باید معلومات ذیل از ساحه بدست آورده شود:

- مقدار اعظمی سیلاب (Q).
- سطح اعظمی سیلاب قبل از اعمار ساختمان (H.F.L).
- سطح بستر عقب بند (Downstream bed level).
- سطح اعظمی آب در کانال (F.S.L).
- جریان مجازی (Allowable afflux).
- ضریب لیزی (Lacey's silt factor).

527 سوال:- پروسه Hydraulic calculation را بیان نماید؟

حل:

I. $L = 4.75 Q^{1/2}$ (1.1)

L = Length of water way in (m)
 Q = discharge in (m³)

II. $Q = Q/L$ (1.2)

q = the discharge per unit length of waterway (m³)

III. $R = 1.35(q^2/f)^{1/3}$ (1.3)

R = scour depth in (m)
 f = Lacey's silt factor

IV. $V = q / R$ (1.4)

velocity head = $v^2/2g$ (1.5)
 g = 9.81

د (CIVIL) انجینری د سوالونو او ځوابونو د چارې ترتیب کونکی انجینر سیدادریس ثاقب خدای دی وکړي چه دستاسوداستفا دي وروگرځي اوستاڅوتنده پري ماته شي ستاڅودکامیابی په هیله

- V. Water levels and total energy (T.E.L.) on the downstream side (d/s) and upstream side (u/s) are calculated as follow:

$$\text{Level of d/s T.E.L.} = (\text{H.F.L. before construction}) + v^2/2g$$

$$\text{Level of u/s T.E.L.} = \text{Level of d/s T.E.L.} + \text{Afflux}$$

$$\text{Level of u/s H.F.L.} = \text{Level of u/s T.E.L.} - v^2/2g$$

- VI. Discharge over the Crest of the weir is given by:

$$q = 1.7k^{3/2} \dots\dots\dots(1.6)$$

$$k = (q/1.7)^{2/3} \dots\dots\dots(1.7)$$

$$*\text{Crest level} = \text{u/s T.E.L.} - k$$

- VII. Pound level = Level of top of gates
= F.S.L. of canal + Head loss through regulator

Head loss through the regulator may be taken as ½ to 1 m.

$$\text{Height of shutters} = S = \text{Level of top of gates} - \text{Crest level}$$

- VIII. Protection against scour:

$$\text{Level of bottom of u/s pile} = \text{u/s H.F.L.} - 1.5R$$

$$\text{Level of bottom of d/s pile} = \text{H.F.L. after retrogression} - 2R.$$

528 سوال:- Design of Weir Wall: راشرح نماید؟

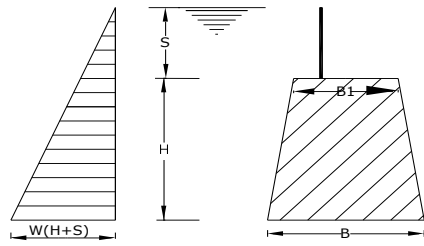
جواب: دیوار Weir معمولاً به شکل مقطع ذوزنقه یی در هر دو جناح (u/s, d/s) اعمار میگردد. که در قسمت u/s به شکل عمودی و در قسمت d/s به شکل مایل.

دیزاین دیوار ویر شامل تعیین نمودن عرض قسمت بالایی و قسمت پایینی دیوار میباشد طوری که در مقابل فشار اعظمی پایدار باشد.

529 سوال: بندها باید نظر به کدام حالت محاسبه شود؟

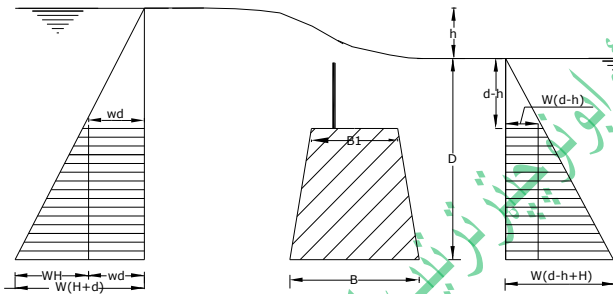
جواب: بنابر این استواری بند باید نظر به سه حالت ذیل محاسبه شود:

حالت اول:- در صورتیکه ارتفاع آب مساوی با ارتفاع تاج بند باشد (آب از قسمت بالای بند عبور نکند).



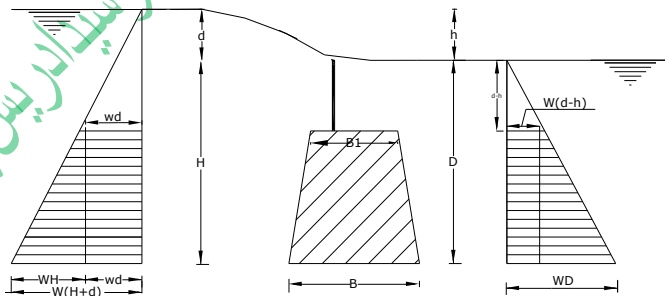
(a) NO FLOW

حالت دوم:- در صورتیکه آب از قسمت بالا بند عبور نماید.



(b) DRAWIND WIER

حالت سوم:- در صورتیکه آب از قسمت بالای تاج بند عبور نماید.



(C) CLEAR OVERALL CASE

530 سوال: عرض بالایی بند به کدام فرمول ها محاسبه میگردد؟

جواب: عرض بالایی بند از فرمول های ذیل محاسبه میگردد:

$$B_1 = d/\sqrt{G} \quad \dots\dots (1.8)$$

در فرمول فوق :

B1- عرض قسمت بالایی بند

d- ارتفاع اعظمی آب در بالای تاج بند که مساوی است به:

u/s H.F.L. – Crest Level

G- وزن مخصوصه مواد بند.

فرمول فوق برای انتخاب ابتدایی عرض بالایی بند با در نظر نگرفتن معیار کشش قابل تطبیق میباشد.

$$B_1 = d/\mu G \quad \dots\dots (1.9)$$

در فرمول فوق:

μ - ضریب اصطحاک که $= 3/2$ فرض میگردد.

$$B_1 = 3d/2G \quad \dots\dots (1.10)$$

فرمول فوق برای انتخاب ابتدایی عرض بالایی بند با در نظر نگرفتن معیار لغزش قابل تطبیق میباشد.

531 سوال: عرض پایانی بند مربوط به چی دیزاین میگردد برای دریافت عرض پایانی بند چند حالت را تحت مطالعه قرار میدهیم؟

جواب: عرض پایانی بند مربوط به مومنت چپه شدن (واژگون شدن) و مومنت مقاومت که نظر به نصف قسمت سوم بند گرفته میشود میباشد.

برای دریافت عرض پایانی بند سه حالت ذیل را تحت مطالعه قرار میدهیم:

حالت اول:- در صورتیکه ارتفاع آب مساوی با ارتفاع تاج بند باشد (آب از قسمت بالای بند عبور نکند) در این حالت مومنت واژگون شونده (Overturning Moment) از فرمول ذیل محاسبه میگردد.

$$M_o = W (H+S)^3 / 6 \quad \dots\dots (1.11)$$

و مومنت مقاومت قرار ذیل محاسبه میگردد.

$$M_r = W/12 [\{ (G+1.5) H+2.5S \} B^2+B_1 (GH-H-S) B-1/2B_1^2 (H+3S)] \dots (1.12)$$

فرمول بالا در صورتیکه سطح عقبی و مقابل (u/s, d/s) بند دارای میلان باشد و اگر u/s دارای سطح افقی باشد مومنت مقاومت از فرمول ذیل محاسبه میگردد.

$$M_r = WGH/6 (B^2+BB_1- B_1^2) \dots\dots (1.13)$$

حالت دوم:- در صورتیکه آب از قسمت بالا بند عبور نماید. در این حالت مومنت واژگون شونده (Overturning Moment) از فرمول ذیل محاسبه میگردد.

$$M_o = \{ WH^3/6 + WdH^2/2 \} - \{ WH^3/6 + W(d-h)H^2/2 \}$$

or

$$M_o = Wh H^2/2 \dots\dots (1.14)$$

در صورتیکه هر دو جناح دارای میلان مساوی باشند مومنت مقاومت قرار ذیل محاسبه میگردد.

$$M_r = \{ WH(G-1)/12 \} (B^2+B_1B) \dots\dots (1.15)$$

و اگر u/s دارای سطح افقی باشد مومنت مقاومت قرار ذیل محاسبه میگردد.

$$M_r = \{ WH (G-1)/6 \} (B^2+B_1B-B_1^2)$$

حالت سوم:- در صورتیکه آب از قسمت بالای تاج بند عبور نماید. در این حالت مومنت واژگون شونده (Overturning Moment) از فرمول ذیل محاسبه میگردد.

$$M_o = WH^3/6 + WdH^2/2 - WD^3/6$$

or

$$M_o = W/6 (H^3+3dH^2 - D^3) \dots\dots (1.16)$$

d- ارتفاع آب از سطح بند که مساوی است به:

$$d = kD$$

-k یک عدد ثابت است.

با در نظر داشت فورمول های فوق مومنت اعظمی شکل ذیل را به خود میگیرد.

$$M_o = W/6 (H^3 + 3k^{3/2}H^3 - k^{2/3}H^3)$$

Or

$$M_o = WH^3/6 (1 + 2k^{3/2}) \quad \dots\dots (1.17)$$

532 سوال: دیزاین کف بند (Design of Apron) به اساس کدام فارمول ها دیزاین میگردد؟

جواب: دیزاین کف بند از فورمول های ذیل محاسبه میگردد که هر یک عبارتند از:

- Downstream apron (L_1). For weirs without crest shutters.

$$L_1 = 2.21 C_v H_s / 10 \quad \dots\dots (1.18)$$

for weirs with crest shutters

$$L_1 = 2.21 C_v H_s / 13 \quad \dots\dots (1.19)$$

- Upstream apron (L_2). According to Bligh's theory.

$$L_2 = L - L_1 - (B + 2d_1 + 2d_2) \quad \dots\dots (1.20)$$

According to the Khosla's theory

$$L_2 = b - L_1 - B \quad \dots\dots (1.21)$$

- Total length of d/s apron
the total length L_3 of the d/s impervious floor and the u/s impervious apron is given by the following:
For weir with crest shutters.

$$L_3 = 18C \sqrt{H_s/13 \times q/75}$$

for weir with no crest shutters.

$$L_3 = 18C \sqrt{H_s/10 \times q/75}$$

533 سوال:- یک سر بند عمودی که دارای مشخصات ذیل است با در نظر داشت تیوری Bligh's creep دیزاین

نمایید؟

حل:

- | | |
|-------------------------------|----------------------------|
| a) Maximum flood discharge: | = 2800 M ³ /sec |
| b) H.F.L before construction: | = 285 m |
| c) Minimum water level | = d/s bed level = 278 m |
| d) F.S.L of canal | = 284 m |
| e) Allowable afflux | = 1 m |
| f) Coefficient of creep | = 12 |
| g) Permissible exit gradient | = 1/6 |

در صورت ضرورت میتوانید که داتا فوق را تغییر دهید.

❖ (A)Hydraulic Calculations:

Step 1.

$$Q=2800 \text{ m}^3/\text{sec}$$

$$L = 4.75 Q^{1/2} = 4.75 (2800)^{1/2} \text{ m}$$

$$= 251 \text{ m}$$

$$q = Q/L = 2800/251 = 11.2 \text{ M}^3/\text{sec}$$

Step 2.

Regime scour depth: $f=1$

$$R = 1.35 (q^2/f)^{1/3} = 1.35 [(11.2)^2/1]^{1/3}$$

$$= 6.76 \text{ m}$$

د (CIVIL) انجینری د سوالونو او جوابونو د چارتر ترتیب کوونکی انجینر سیدادریس ثاقب خدای دی وکړي چه دستاسوداستفا دي وروگرځي اوستاڅوتنده پري ماته شي ستاڅودکامیابي په هیله

$$\text{Regime Velocity} = q/R = 11.2/6.76 = 1.66 \text{ m/sec}$$

$$\text{Velocity head} = V^2/2g = (1.66)^2/2 \times 9.81 = 0.14 \text{ m}$$

Step 3.

$$\text{Level of d/s T.E.L.} = \text{H.F.L. before cons.} + V^2/2g$$

$$= 285 + 0.14 = 285.14 \text{ m}$$

$$\text{Afflux} = 1 \text{ m}$$

$$\text{Level of u/s T.E.L.} = \text{d/s T.E.L.} + \text{Afflux}$$

$$= 285.14 + 1 = 286.14 \text{ m}$$

$$* \text{u/s H.F.L.} = \text{u/s T.E.L.} - V^2/2g = 286.14 - 0.14$$

$$= 286$$

$$\text{Actual d/s H.F.L. allowing 0.5 m for retrogression}$$

$$= 285 - 0.5 = 284.5 \text{ m}$$

Step 4.

$$q = 1.7 k^{3/2}$$

$$k = (q/1.7)^{2/3}$$

$$= (11.2/1.7)^{2/3}$$

$$= 3.56 \text{ m}$$

$$* \text{Crest level} = \text{u/s T.E.L.} - k$$

$$= 286.14 - 3.56$$

$$= 282.58 \text{ m.}$$

Step 5.

Pond level= Level of top of gates

$$= \text{F.S.L. in canal} + \text{Head loss through regulator}$$

$$= 284 + 0.5$$

$$= 284.5$$

* Height of shutter = s = Level of top of gates – crest level

$$= 284.5 - 282.58$$

$$= 1.92 \text{ m.}$$

Step 6.

Level of bottom of u/s pile

$$= \text{u/s H.F.L.} - 1.5 R$$

$$= 286 - (6.75 \times 1.5)$$

$$= 275.88 \text{ m.}$$

u/s pile may take up to a level of 276 m.

Dept of u/s cut off = $278 - 276$

$$= 2 \text{ m.}$$

Hence provide concrete cutoff of 2 m depth below the bed of river at the u/s end of the floor.

Level of bottom of d/s pile (d_2)

$$= \text{d/s H.F.L. after retrogression} - 2R$$

$$= 284.5 - (6.75 \times 2)$$

$$= 271 \text{ m.}$$

$$d_2 = 278 - 271 = 7 \text{ m.}$$

Step 7.

Head of water

$$H_s = \text{Level of crest gates} - \text{Bed level}$$

$$= 284.5 - 278$$

$$= 6.5 \text{ m.}$$

Height of crest $H = \text{Crest level} - \text{Bed level}$

$$= 282.58 - 278$$

$$= 4.58 \text{ m.}$$

(Check: $H_s = H + s = 4.85 + 1.92 = 6.5 \text{ m.}$)

❖ (B) Design of weir wall (B_1)

Step 8.

Calculation of top width

$$d = u/s \text{ H.F.L.} - \text{Crest level}$$

$$= 286 - 282.5$$

$$= 3.42 \text{ m.}$$

* Top width $B_1 = d/\sqrt{G}$

$$= 3.42/\sqrt{2.24} = 2.3 \text{ m.}$$

From sliding consideration,

$$a = 3d/2G = 3 \times 3.42 / 2 \times 2.4$$

$$= 2.3 \text{ m.}$$

From practical considerations,

$$B_1 = s + 1 = 1.92 + 1$$

$$= 2.92 \text{ m.}$$

Hence provide top width

$$B_1 = 3 \text{ m.}$$

Step 9.

Calculation of bottom width (B)

Consideration state I when the water is to top of the crest gates, with no tail water, the over turning moment is given by:

$$\begin{aligned} M_o &= W (H + s)^3 / 6 = WH_s^3 / 6 \\ &= 1 \times (6.5)^3 / 6 = 45.77 \approx 46 \text{ t-m.} \end{aligned}$$

The moment of resistance is given by equation (1.12) as

$$M_r = W/12 [\{ (G+1.5) H+2.5S \} B^2 + B_1 (GH-H-S) B - 1/2 B_1^2 (H+3S)]$$

$$H = 4.58; s = 1.92; B_1 = 3 \text{ m}; G = 2.24.$$

Introducing these values in the above equation and equating it to the overturning moment, we get

$$\begin{aligned} 46 &= 1/12 [\{ (2.24 + 1.5) 4.58 + 2.5 \times 1.92 \} B^2 + 3 (2.24 \times 4.58 - 4.58 \\ &\quad - 1.92) B - 1/2 \times 3^2 (4.58 + 3 \times 1.92)] \end{aligned}$$

بعد از حل معادله یک مجهوله درجه دو قیمت B مساوی میشود به:

$$B = 4.97 \approx 5 \text{ m.}$$

Consideration II.

When the water is flowing over the weir and the weir is submerged. Considering the tail water just at the crest of the weir, the overturning moment is given by:

$$M_o = wh H^2/2$$

When the water is at the crest, d and h will be equal. For this case, the value of d is given by

$$d = [q^2 / (2/3C)^2 \times 2g]^{1/3}$$

(Neglecting the velocity of approach) where C = 0.58 is the coefficient of discharge.

Substituting $q = 11.2 \text{ M}^3/\text{sec}/\text{m}$, we get

$$\begin{aligned} d = h &= [(11.2)^2 / (2/3 \times 0.58)^2 \times 2 \times 9.81]^{1/3} \\ &= 3.5 \text{ m.} \end{aligned}$$

$$M_o = wh H^2/2$$

$$= 1 \times 3.5 (4.58)^2 / 2$$

$$= 36.6 \text{ t-m.}$$

The moment of resistance is given by:

$$\begin{aligned} M_r &= \{wH(G-1)/12\} (B^2 + B_1B) \\ &= 1 \times 4.85 (2.24 - 1) / 12\} (B^2 + 3B) \\ &= 0.473 (B^2 + 3B) \end{aligned}$$

Equating the two, we get

$$0.473 (B^2 + 3B) = 36.6$$

From which, $B = 7.4 \text{ m.}$

Provide $B = 8 \text{ m.}$

Thus the weir wall has top of 3 m and bottom width equal to 8 m, with equal slopes of u/s and d/s faces.

❖ (C) Design of impervious and pervious aprons:

د (CIVIL) انجینري د سوالونو او ځوابونو د چارې ترتیب کونکی انجینر سیدادریس ثاقب خدای دی وکړي چه دستاسوداستفا دي وروگرځي اوستاڅوتنده پري ماته شي ستاڅودکامیابي په هیله

Step 10.

Assuming $C = 12$, total creep length is

$$\begin{aligned} L &= CH_s = 12 \times 6.5 \\ &= 78 \text{ m.} \end{aligned}$$

Step 11.

d/s impervious apron (L_1):

$$\begin{aligned} L_1 &= 2.21C \sqrt{H_s/13} \\ &= 2.21 \times 12 \sqrt{6.5/13} \\ &= 18.8 \approx 19 \text{ m.} \end{aligned}$$

Step 12.

u/s impervious apron (L_2):

$$\begin{aligned} L_2 &= L - L_1 - (B + 2d_1 + 2d_2) \\ d_1 &= 278 - 276 = 2 \text{ m.} \\ d_2 &= 278 - 271 = 7 \text{ m.} \\ B &= 8 \text{ m.} \\ L_2 &= 78 - 19 - (8 + 2 \times 2 + 2 \times 7) \\ &= 33 \text{ m.} \end{aligned}$$

Step 13.

Total length of d/s apron

$$L_3 = 18C \sqrt{(H_s/13) (q/75)}$$

$$L_3 = 18 \times 12 \sqrt{(6.5/13) (11.2/75)}$$

$$L_3 = 53.2 \text{ m.} \approx 54 \text{ m.}$$

Step 14.

Length of filter + launching apron

$$= L_3 - L_1 = 54 - 19 = 35 \text{ m.}$$

Minimum length of inverted filter

$$= 1.5 d_2 = 1.5 \times 7 = 10.5 \text{ m.}$$

Minimum horizontal length of launching apron

$$= 2.5 d_2 = 2.5 \times 7 = 17.5 \text{ m.}$$

Total minimum length of both

$$= 10.5 + 17.5 = 28 \text{ m.}$$

But we have to provide 35 m length of both.

Step 15.

u/s block protection and launching apron:

$$d_1 = 2 \text{ m}$$

Length of u/s block protection = $d_1 = 2 \text{ m.}$

Length of u/s Talus = $2d_1 = 2 \times 2 = 4 \text{ m.}$

Step 16.

Thickness of impervious floor

Provide a nominal thickness of 1 m to the u/s of the weir wall and 1.5 m below the weir wall

Residual pressure at point A of figure just at the d/s of weir wall

د (CIVIL) انجینری د سوالونو اوځوابونو دچېتر ترتیب کونکی انجینر سیدادریس ثاقب خدای دی وکړي چه دستاسوداستفا دي وروگرځي اوستاڅوتونده پري ماته شي ستاڅودکامیابی په هیله

$$H_r = H_s - (H_s/L) x$$

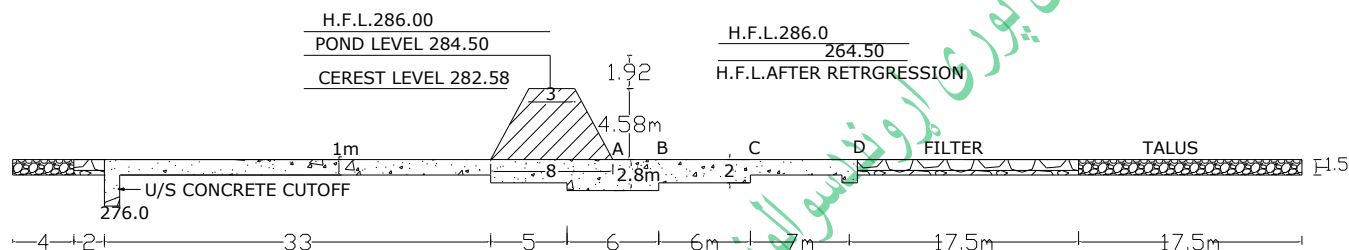
$$= 6.5 - 6.5/78 (2 \times 2 + 33 + 8)$$

$$H_r = 2.6 \text{ m.}$$

$$* \text{ Thickness } (t) = 4/3 (H_r/G - 1)$$

$$= 4/3 (2.6/2.24 - 1) = 2.8 \text{ m.}$$

Hence provide a thickness of 2.8 m from the d/s of weir wall to a point 6 m from



Vertical drop weir

Dam

534 سوال: بند را تعريف نمايد؟

جواب: بند عبارت از ساختمان های دروتخنیکی است که در مقابل جریان آب اعمار میگردد و باعث بلند شدن سطح آب شده و ساحه زیاد را برای ذخیره آب محیا میسازد و یا به عبارت دیگر بند ساختمان های دروتخنیکی است که جهت ایجاد فشار ارتفاعی، بلند نمودن آب به سطح لازمه و همچنان به منظور تنظیم جریان آب اعمار می گردد.

قسمت بالای بند را بنام Up stream که مخفف آن U/P و قسمت پایانی آنرا بنام Down stream و مخفف آن D/S است نشان داده میشود.

535 سوال: بند ها نظر به ساختمان، استعمال و مواد ساختمانی به کدام انواع مختلف تقسیم گردیده است و مهم ترین آنها را بنویست؟

جواب: بند ها نظر به ساختمان، استعمال و مواد ساختمانی به انواع مختلف تقسیم گردیده است که مهم ترین آنها قرار ذیل میباشند.

- بند ذخیره Storage dam
- بند تفریحی Diversion dam
- بند مانع Deters ion dam
- بند های سرریزه Over flow dam (ویر)
- بند ثقیل Gravity dam

که هر کدام از این بند ها دارای خواص و محاسبات جداگانه می باشد که ما در اینجا صرف دیزاین بند های ثقیل gravity dam را مورد مطالعه قرار می دهیم.

بند ثقیل

Gravity dam

536 سوال: بند ثقیل Gravity dam کدام بند را گویند بیان نماید؟

جواب: این نوع بند ها طوری که از نام آنها پیدا است عبارت از بند های است که به واسطه وزن خود در مقابل قوه های خارجی مقاومت مینماید و عموماً از سنگ، کانکریت، خشت و گاهی هم از عناصر فلزی اعمار میگردد و نسبت به بند های دیگر زیادتیر مروج اند و از جمله قدیمی ترین ساختمان ها میباشد.

در افغانستان نیز از اینوع بند ها اعمار گردیده مانند بند ماهی پر، سروبی، نغلو، درونته و غیره.

537 سوال: قوه های که بالای یک بند ثقیل عمل مینمایند کدام اند واضح سازید؟

جواب: قوه های که بالای یک بند ثقیل عمل مینمایند قرار ذیل است:

1. فشار آب Water pressure
2. وزن خود بند Self weight of dam
3. فشار معکوس Up left pressure
4. فشار یخ Ice pressure
5. فشار باد Wind pressure
6. فشار موج Wave pressure
7. فشار مواد رسوبی Silt pressure
8. فشار زلزله Earthquake pressure

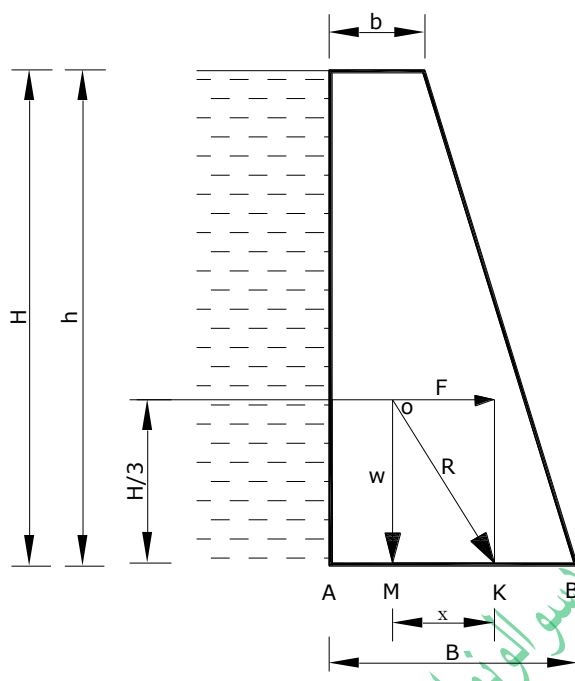
538 سوال: فشار آب: Water pressure را شرح نماید؟

جواب: فشار آب: Water pressure

از جمله بزرگترین قوه های است که بالای یک بند عمل می نماید اگر قسمت فوقانی U/S یا Heal کاملاً عمود باشد قوه یا فشار آب یک مرکبه داشته و عموداً عمل مینماید و در صورت که U/S بند قسماً عمود و قسماً مایل باشد در این صورت شدت قوه یا فشار به شکل مثلثی بوده که در سطح آزاد بالای آب صفر و

د (CIVIL) انجینری د سوالونو او ځوابونو دچېتر ترتیب کوونکی انجینر سیدادریس ثاقب خدای دی وکړي چه دستاسوداستفا دي وروگرځي اوستاڅوتونده پري ماته شي ستاڅودکامیابی په هیله

در عمق H مساوی به $(W \times H)$ می باشد که عبارت از ارتفاع بند و W وزن 1m^3 آب است که مساوی به $W=1000\text{ kg/m}^3$ است.



539 سوال: وزن خود بند : Self weight of dam در این باره معلومات را ارایه نماید؟

جواب: وزن خود بند قوه اعظمی را وارد مینماید که به منظور تحلیل و دیزاین در یک متر طول بند در نظر گرفته میشود.

برای دریافت مجموع این قوه مقطع بند نظر به ساختمان به چندین مثلث ها ، مستطیل و غیره اشکال منظم هندسی تقسیم گردیده و قوه های $(w_1, w_2, w_3, \dots, w_n)$ دریافت میگردد که قوه مجموعی در مرکز ثقل بند عمل می نماید.

540 سوال. فشار یخ : Ice pressure در این باره معلومات را ارایه نماید؟

جواب: ضریب انقباض یخ 5 چند ضریب انقباض کانکریت است از این رو در موقع دیزاین بند ها بلخصوص در مناطقی که سرد و مرتفع اند فشار یخ در نظر گرفته شود چون یخ که در بالای بند تشکیل میشود از اثر انقباض قوه زیادی به تمام جهات وارد می نماید و مقدار فشار که از اثر یخ به بند وارد میشود از $2.5-15\text{ kg/cm}^2$ است که وابسته به درجه حرارت منطقه میباشد و این فشار به طوری اوسط در وقت دیزاین 5 kg/cm^2 در نظر گرفته میشود.

541 سوال: فشار باد: Wind pressure این قوه یا فشار تنها به کدام حصه بند وارد میشود در این باره معلومات را ارایه نماید؟

جواب: این قوه یا فشار تنها به آن حصه بند وارد میشود که بالاتر از سطح آب قرار دارد (Freeboard).

قوه باد چون در مساحت کم عمل مینماید بنا" بسیار کم است با آن هم باید در موقع دیزاین در نظر گرفته شود و به

صورت عموم قوه باد در افغانستان در حدود (100-150 kg/m²) در نظر گرفته می شود.

542 سوال: فشار موج : Wave pressure فشار موج آب از اثرچی به وجودمیاید این فشار کدام ارتباط به بند دارد؟

جواب: موج آب از اثر وزش باد در سطح ذخیره بند تولید میشود که سبب فشار بالای بند میگردد و این فشار

ارتباط مستقیم به ارتفاع موج دارد و ارتفاع موج را از فرمول ذیل دریافت مینمایم.

$$h_w = 0.032v \sqrt{v.d}$$

در فرمول فوق

- h_w عبارت از ارتفاع موج.
- v عبارت از سرعت باد که مساوی است به 32 km.
- d عبارت از فاصله بین دو موج.

فشار موج را از فرمول ذیل دریافت می نمایم.

$$P_w = 2.4Wxh_w$$

در فرمول فوق

- P_w عبارت از فشار موج
 - W عبارت از وزن آب
 - h_w عبارت از ارتفاع موج میباشد.
- محاسبات و تجارب نشان داده است که این فشار در 1/8 حصه ارتفاع موج (h_w) از بالای آب عمل مینماید.

543 سوال: فشار مواد رسوبی: Silt pressure به کدام شکل وزن را وارد می نماید و فرمول های آن ها را واضح سازید؟

جواب: مواد که در فرش و یا در عقب بدنه بند رسوب مینماید نیز بالای بند فشار وارد مینماید که از فرمول ذیل محاسبه میشود.

$$P_{silt} = \frac{1}{2} \delta h^2 (1 - \sin\phi / 1 - \cos\phi)$$

در فرمول فوق

- P_{silt} فشار مواد رسوبي
- δ وزن مخصوصه مواد رسوبي
- h ارتفاع مواد رسوبي
- ϕ زاويه داخلي اصطحکاک ميباشد.

در صورت که U/S به شکل مایل اعمار شده باشد در آن صورت این فشار دو مرکبه عمودی و افقی دارد که برای فشار افقی $\delta = 360 \text{ kg/m}^3$ و برای فشار عمودی $\delta = 920 \text{ kg/m}^3$ در نظر گرفته میشود و قرار فرمول های ذیل محاسبه میگردد.

$$\text{Total horizontal silt pressure} = P_{s(H)} = \frac{1}{2} 360h^2$$

$$\text{Total vertical silt pressure} = P_{s(V)} = \frac{1}{2} 920h^2$$

544 سوال: فشار زلزله بالای بند : Earthquake pressure کدام نوعه وزن را بالای بندها وارد مینماید؟

زلزله باعث امواج در قشر زمین گردیده و این امواج زلزله به تهداب بند تعجیل Acceleration میدهد که سبب حرکت تهداب بند میگردد.

سوال: بخاطریکه از تخریب بند جلوگیری شده باشد تهداب بند نیز باید به کدام قسم اعمار و دیزاین گردد؟

جواب:

بخاطریکه از تخریب بند جلوگیری شده باشد تهداب بند نیز باید به سمت حرکت زلزله حرکت نماید و تعجیل که به بند وارد میشود باعث تولید قوه انرشیا و تشنج در جسم بند می گردد و سبب بوجود آمدن سترس در طبقات پائین و تدریجا" در تمام جسم بند می شود.

امواج زلزله به تمام اطراف بند عمل مینماید اما در محاسبات و دیزاین صرف دو مرکبه افقی و عمودی قابل تحلیل و تجزیه است.

شدت زلزله مربوط به زون های آن میشود و قبل از هر نوع عمل باید در موقع سروی بند زون زلزله نیز مشخص گردد.

قابل تذکر است که تعجیل افقی باید است که در وقت دیزاین در نظر گرفته شود چون از عقب به طرف جلو بالای بند قوه وارد مینماید یعنی قوه داینامیکی تولید میکند.

برای دریافت فشار افقی زلزله فرمول ذیل ارائه گردیده است.

$$P_E = 0.555 \cdot \alpha \cdot \delta \cdot w \cdot h^2$$

در فرمول فوق

- α عبارت از نسبت بین تعجیل زلزله و تعجیل زمین
- δ عبارت از وزن حجمی مواد بند
- h ارتفاع بند
- W وزن خود بند

545 سوال: حالات پایداری (استواری) بند: کدام حالات ها را باید در نظر گرفت واضح سازید؟

جواب: نقطه که محصله قوه ها از آن عبور می نماید در بند ها دارای اهمیت خاص بوده و به ماکمک مینماید تا حالت

استواری بند را تعیین نمایم.

1. برای این که بند در مقابل چپه شدن overturning استوار باشد باید نقطه تقاطع قوه محصله در ساحه محدوده اساس base واقع باشد.
2. به منظور جلوگیری از تشنج کششی در قاعده یا اساس بند قوه محصله باید از نصف سوم حصه اساس عبور نماید.
3. فشار در اساس بند نباید از فشار مجازی ساحه مربوط اضافه باشد.
4. به منظور جلوگیری از لغزش sliding باید قوه اعظمی اصطحکاک بزرگتر از قوه های افقی باشد. قوه اعظمی اصطحکاک مساوی است به حاصل ضرب وزن بند (W) و ضریب اصطحکاک (μ).
 M - عبارت از ضریب اصطحکاک اساس یا قاعده است که از کتاب های مربوطه اخذ میگردد و یا مستقیماً در ساحه تعیین می شود.

546 سوال : یک بند کانکریتی مقطع دوزنقه را مد نظر می گیریم که ارتفاع آن $H=16m$ بوده و ارتفاع آب در آن $h=16m$ باشد. عرض بند در قاعده $B=8m$ و در قسمت بالای $b=3m$ است.

قوه محصله و نقطه تقاطع آنرا با اساس دریابید وزن حجمی مواد بند $W_M = 2400 \text{ kg/m}^3$ وزن

حجمی آب $w_w = 1000 \text{ kg/m}^3$ میباشد؟

حل :

دریافت فشار آب در فی متر طول بند.

$$F_w = W_w (H)^2 / 2 = 1000 (16)^2 / 2 = 128000 \text{ kg/m}^2$$

دریافت وزن مجموعی بند.

$$W_d = 2400 \times 16 \times 1/2(8+3) = 211200 \text{ kg}$$

د (CIVIL) انجینری د سوالونو او ځوابونو د چارتر ترتیب کونکی انجینر سیدادریس ثاقب خدای دی وکړي چه دستاسوداستفا دي وروگرځي اوستاڅوتنده پري ماته شي ستاڅودکاميابي په هيله

$$\text{قوه محصله } R = \sqrt{F_w^2 + W_d^2} = \sqrt{(128)^2 + (211.2)^2}$$

$$R = 246.960 \text{ Ton}$$

برای دریافت نمودن فاصله AM چنین عمل می نمایم.

$$AM = a^2 + ab + b^2 / 3(a+b)$$

$$AM = 3^2 + 3 \times 8 + 8^2 / 3(3+8) = 2.94 \text{ m}$$

$$X = F_w / W_d (H / 3) = 128 / 211.2 (16 / 3) = 3.32$$

$$AK = AM + X = 2.94 + 3.32 = 6.17 \text{ m}$$

دریافت فشار یخ :

طوری که در قبل یادآور شدیم که مقدار فشار یخ مساوی است به.

$$P_{ice} = (2.5 - 15) \text{ kg} / \text{cm}^2$$

که ما در اینجا این قیمت را به طوری اوسط مساوی به $7 \text{ kg} / \text{cm}^2$ قبول می نمایم ، پس داریم که

$$\text{Area of dam} = (a + b / 2) (H) (1)$$

$$\text{Area of dam} = (3 + 8 / 2) (16) (1) = 88 \text{ m}^2 = 8800 \text{ cm}^2$$

$$P_{ice} = 7 (8800) = 61600 \text{ kg/m}^2$$

دریافت فشار باد:

فشار باد در بند در ساحه عمل می نماید که بلند تر از سطح آب قرار داشته باشد (free board) بنا" در این مثال چون ارتفاع آب مساوی به ارتفاع بند است لذا فشار باد بالای بند محاسبه نمی گردد.

فشار موج :

برای دریافت فشار موج باید سرعت باد ، ارتفاع موج و فاصله بین دو موج را داشته باشیم و دریافت فکتور های فوق وابسته به سروی ساحه است که برای حل این مثال تمام قیمت ها فرض شده است که قرار ذیل می باشد.

$$\text{Wind velocity} = 2 \text{ km/h} = 0.55 \text{ m/sec}$$

د (CIVIL) انجینری د سوالونو او ځوابونو د چارتر ترتیب کونکی انجینر سیدادریس ثاقب خدای دی وکړي چه دستاسوداستفا دي وروگرځي اوستاڅوتنده پري ماته شي ستاڅودکامیابی په هیله

Distance between two wave = 0.25m (maximum)

پس ارتفاع موج را چنین دریافت مینمایم.

$$h_w = 0.032 \sqrt{V \times F} = 0.032 \sqrt{0.55 \times 0.25} = 0.1375 \text{ m}$$

$$P_{\text{wave}} = 2.4 W \times h_w$$

$$P_{\text{wave}} = 2.4 (1000) \times 0.1375 = 330 \text{ kg/m}^2$$

دریافت فشار مواد رسوبی :

جهت دریافت فشار مواد رسوبی باید اولاً دیده شود که سطح بند به طرف U/S عمود است یا مایل که در این مثال کاملاً عمود است در این صورت فشار صرف یک مرکبه دارد که چنین دریافت مگردد.

$$\text{Total vertical silt pressure} = P_{s(v)} = \frac{1}{2} 920h^2$$

فرض مینمایم که ارتفاع اعظمی مواد رسوبی مساوی است به $h = 1.2 \text{ m}$.

$$P_{s(v)} = 920 (1.2)^2$$

$$P_{s(v)} = 1382.4 \text{ kg/m}^2$$

دریافت فشار زلزله :

زلزله بزرگترین و خطرناکترین فشار را بالای بند وارد مینماید و باعث تعجیل در قاعده بند میگردد که قرار فرمول ذیل محاسبه می شود.

$$P_E = 0.555 \cdot \alpha \cdot w \cdot h^2$$

$$\alpha = ae / g$$

ae: عبارت تعجیل زلزله است که برای تعجیل عمودی قیمت آن $ae = 0.015m/sec^2$ و برای تعجیل افقی قیمت آن $ae = 0.15m/sec^2$ است ، تعجیل افقی زلزله باعث حرکت قاعده بند می گردد که در موقع دیزاین در نظر گرفته شود.

تعجیل عمودی زلزله باعث واژگون شدن و شکست بند می گردد که محاسبات آن ها قرار ذیل است. بعد از محاسبات قوه ها حالا قیمت تمام قوه ها افقی را جمع الجبری نموده و بعداً آن را با وزن بند مقایسه مینمایم.

دریافت تعجیل افقی:

$$\alpha = ae / g$$

$$P_E = 0.555 (0.0155) (1000) (16)^2$$

$$P_E = 2200 \text{ kg/m}^2$$

دریافت تعجیل عمودی:

$$\alpha = ae / g$$

$$P_E = 0.555 (0.0015) (2400) (16)^2$$

$$P_E = 512 \text{ kg/m}^2$$

قابل ذکر است که قیمت تعجیل افقی زلزله با سایر قوه های افقی جمع میشود ولی قیمت تعجیل عمودی از قیمت وزن بند منفی میگردد.

قوه های زلزله در فاصله $4h / 3\pi$ از قاعده بند عمل مینماید.

دریافت قوه اصطحاک :

ما در این جا ضریب اصطحاک را (0.5) قبول میکنیم و طوری که قبلاً" یاد آور گردیم قوه اصطحاک مجموعی عبارت است از حاصل ضرب وزن بند و ضریب اصطحاک.

$$\text{Total friction force} = \mu (W_d) = 0.5(211200) = 105600 \text{ kg/ m}^2$$

د (CIVIL) انجینری د سوالونو او ځوابونو د چارتر ترتیب کوونکی انجینر سیدادریس ثاقب خدای دی وکړي چه دستاسوداستفا دي وروگرځي اوستاڅوتنده پري ماته شي ستاڅودکامیابی په هیله

نتیجه گیری:

بعد از محاسبات فوق باید قوه های دریافت شده عمودی و افقی را با هم جمع الجبری نمایم تا بتوانیم دریابیم که آیا این بند در مقابل همچو قوه ها مقاومت دارد یا خیر.

$$\sum F = (128000 + 61600 + 330 + 1382.4 + 2200) - 105600$$

$$= 87912.4 \text{ kg/ m}^2$$

$$\sum F = (211200 - 512) = 210688 \text{ kg/ m}^2$$

پس داریم که:

$$\sum \text{Total horizontal force} < \sum \text{Total weight of dam}$$

$$87912.4 < 210688 \text{ than safe}$$

سرکونه

547 سوال: د سرک په سروی کی مهم نقاط کوم دی او هم وویاست چی د سرک په لیول کی څونوعه لیول څخه استفاده کیږی؟

جواب: د سرک په سروی کی مهم نقاط کولایانی، تپی، استنادی دیوالونه، پل او پلچک، واش او بینچ مارک تعیین کوی د سرک په لیول کی د دوه نوعه لیول څخه استفاده کیږی.

1: - پروفیل لیول 2: - دیفرینشل لیول

548 سوال: د پروفیل لیول او هم د دیفرینشل لیول څخه په څه منظور استفاده کیږی؟

جواب: - د پروفیل لیول څخه په ارتفاعاتو، کند نکاری، او پرکاری څخه استفاده کیږی. او هم د دیفرینشل لیول څخه په هغه صورت کی چه هلته تپی اوجود ولری استفاده کوی.

549 سوال: په سرک کی څو ډوله تستونه کیږی؟

جواب: - په سرک کی دری ډوله تستونه کیږی: 1: د خاوری تست 2: د کمپکشن تست 3: د اسفلت تست.

550 سوال: د گولای د پیدا کولو فرمول عبارت دی له؟

جواب: - $e + F = V^2 / g * R$ د گولای د پیدا کولو فرمول

V - د عراده سرعت M/Sec

F - د سرک عرضی استحکاک = 0.5

R :- د افقی گولای شعاع

g = 9.8M/Sec د ځمکی تعجیل

551 سوال:- کچیری د عراده جاتو سرت په کیلو متر فی ساعت غوښتی وی نودکوم فارمول په اساس تبدیل کړو؟

$$e + F = 0.278 * V^2 / 9.8 * R$$

552 سوال: د سرک جوړول سه موهم رول لری په یو هیوادکی واضح یی کړی؟

جواب:- ۱:- د یو ملک په ترقی کی د سرکونو جوړول موهم رول لری.

۲:- مواد او حاصلات په اسانی سره شهر ته لیږل.

۳:- د وخت د ضایع څخه مخه نیول لاس ته راځی د ترانسپورت قیمت او یا انتقال د مواد بنکته راځی

۴ :- د مریضانو تداوی په اسانی او سهولت سره صورت نیسی

۵:- د پیشرفت د کښت او زراعت په یو ملک کی صورت نیسی

553 سوال:- سرک په څو ډوله دی هر ډول یی واضح کړی؟

جواب: د سرک ډولونه په لاندی توگه دی.

1 - شاهراه سرک:- هغه سرکونه چه د یو ولایت څخه بل ولایت ته ځی د شاهراه نوم یادیږی.

2:- هغه سرکونه چه د ولایت څخه ولسوالی ته ځی د متوسط سرکونو په نوم یادیږی .

3 - هغه سرکونه چه د یوی ولسوالی څخه بلی ولسوالی ته او یا د یوی ولسوالی څخه قری ته او یا د قری څخه بلی قری ته ځی د فرعی سرکونو په نوم یادیږی .

554 سوال:- د سرک په ساختمان کی کومی برخی شامل دی واضح یی کړی؟

د سرک په ساختمان کی لاندی برخی شامل دی.

1 :- د سرک بدنه Formation width چه په دی کی د سرک ټولی برخی شامل دی

2: – عبورگا ه Road way د سرک عرض دی چه په هغه کی د سرک شانه هم شامله دی

3: – خط موتر Car rage way د سرک هغه برخه ده چه د فرش لرونکی ده بیدون د شانی څخه

4: – شانه سرک Shoulder

5: – د Camber هغه خط چه دسرک تاج د سرک د کناروسره یوزای کړی د کمبر په نوم یادیری.

6: – د سرک بیستر Subgrade : هغه د خاوی طبعی ده چه سرک د هغی په نوم یادیری.

7: – Base course

8: – Gravel surface

9: – Frontslope

555 سوال:- د سرک د طبقاتو د موادو فیصدی په څه ډول ده واضح یی کړی؟

جواب: دسرک دطبقاتو دموادو فیصدی په لاندی توگه ده

1:- هغه جغل چه قطریی د 5 سانتی متر څخه لوی نه شی 60%

2:- هغه ریگ چه اضافی مواد ونلری 26%

3:- کلی خاوره 14%

اسفلت په باره کی سوالونه

556 سوال:- د سرک د لاندی برخی ضخامت باید دڅوسانتی متر څخه کم نه وی . او هم د سرک د دوهم قشر ضخامت باید چه څومره پوری نیول کیږی اود سرک دریم قشر ضخامت یعنی دقیر اندازه څومره پوری باید چه ونیول شی؟

جواب: د سرک د لاندی برخی ضخامت باید چه 15cm کم نه وی . او د سرک د دوهم قشر ضخامت باید چه 7---8cm پوری نیول کیږی اود سرک دریم قشر ضخامت یعنی د قیر 8 cm پوری باید چه ونیول شی.

557 سوال:- که چیری د جغل قطر 20mm وی نو په هر $100m^2$ سرک کی د جغل حجم اودقیرمقدار باید څو لیتر یا کیلو گرام ؟

جواب:- که چیرته د جغل قطر 20mm وی او په هر $100m^2$ سرک کی $2.1m^3$ جغل او 340 لیتر یا کیلو گرام دقیرمقدار باید وی.

558سوال:- که چیرته د سرک د جغل قطر د سرک د پاسه تر 12mm پوری په نظرکی نیول شوی وی په هر $100m^2$ سرک کی د قیر ضخامت او هم دجغل اوتیلو مقدار باید څومره په نظرکی ونیول شی؟

جواب:- که چیرته د سرک د جغل قطر د سرک د پاسه تر 12mm پوری په نظرکی نیول شوی وی نو په هر $100m^2$ سرک کی د قیر ضخامت 8cm وی. او دجغل مقدار $6.88m^3$ او د تیل مقدار 1111.8kg یا لیتر باید وی. چه تقریبا په $1m^2$ سرک کی $0.068m^3$ جغل او 11.11kg قیر په نظر کی نیول کیږی که چیرته ضخامت د قیر 8cm وی

559سوال:- دقیرریزی په وخت کی دقیرضخامت څومره وی اوبیا دپرس څخه ورسته څومره راکمیږی او هم داوری په موسم کی کله چه قیر اچول کیږی باید په څو درجی دحرارت سره قیرریزی صورت ونیسی او همدارنگه د ژمی په موسم کی کله چی قیر اچول کیږی باید په څومره درجی د حرارت باندی د قیر ریزی په وخت کی واچول شی؟

جواب :- د قیر ریزی په وخت کی د قیر ضخامت باید چه 10cm وی او په اخیره کی وروسطه د پرس څخه 8cm لاس ته راځی په اوری موسم کی باید چه قیر ته 140^0 ----- 120^0 درجه حرارت او په ژمی موسم کی 170^0 ----- 160^0 درجی د حرارت ورکړل شی ترڅو چه د قیر ریزی په وخت کی په صحیح توگی سره قیر واچول شی.

560سوال :- د سرک د یو قسمت لپاره $50M^3$ جغل ضروری دی د هغه د مقدار په پیدا کول کی د هغه د فیصدیو څخه څرنگه په استفاده سره اصلی حج یی پیدا کیږی؟

$$50 \cdot 60 / 100 = 30 M^3$$

$$50 \cdot 26 / 100 = 13 M^3$$

$$50 \cdot 14 / 100 = 7 M^3$$

561سوال :- کچیری $200M^3$ د جغل مواد په کار وی هر مقدار جدا جدا پیدا کړی

$$200 \cdot 60 / 100 = 120 M^3 \text{ خالص جغل}$$

$$200 \cdot 26 / 100 = 52 M^3 \text{ خالص ریگ}$$

$$200 * 14 / 100 = 28M^3 \text{ کلی خاوره}$$

562 سوال:- هغه ساختمانونه چه د سرک په مسیر کی اوجود لری کوم دی نومونه یی واخلی؟

جواب: 1:- پلچک Culvert

2:- معبر (واش) Wash

3:- استینا دی دیوال Retaining wall

563 سوال:- پلچک تعریف کړی او وویاست چی پلچک په سوډوله دی؟

ځواب: پلچک :- عبارت د هغه ساختمان څخه دی چه د هغی لاندی اوبه روانی وی او موتری د هغی د پاسه بیدون له دی څخه چه اویو ته کومه صدمه ورسوی اویا موټرو ته کومه صدمه ورسوی ساتی.

پایه بل عبارت: پلچک ها معمولا " بالای کانال ها کوچک اعمار میگردد در صورت که کانال سرک را عبور نماید.

هدف از اعمار پلچک عبور و مرور عراده جات (ترافیک) از روی آن می باشد.

مقاومت پلچک مربوط به حجم ترافیک، نوعیت عراده جات و کلاس سرک ها میگردد و دارای انواع ذیل میباشند.

دپلچکونه د ساختمان نقطی له نظره په څلور ډوله ده:

1-Slab culvert

2-Box culvert

3-Pip culvert

4 - Arch culvert

564 سوال:- (Pip culvert) تعریف کړی؟

جواب:- داپه هغه صورت کی چه داوبو مقدار کم وی اوپرکاری زیاته وی تری څخه استفاده

کیری دامعمولا دیویایوڅخه زیاتویایونوڅخه چه څنگ په څنگ ایښودل کیری جوړیری.

اودپایونو تعداددباران په اوبوپوری اړه لری اودپایونو قطر 75cm څخه زیات وی

دپایونودایښودوڅخه مخکی بایدلاندی د 15cm په اندازه دسیخ څخه کانکریت واچول

شی.بیاداکیښودل شی. داهم د(RCC) اوهم دفولادوڅخه جوړیری دشکل له نظریه دوه ډوله دی

دایروی اوبیضوی مقطع لرونکی وی.

565 سوال:- (Box culvert) تعریف کړی؟

جواب:- معمولا دغه پلچکونه په هغه ساحوکی چه دترافیک جریان زیات وی وخت وزیات وخت لپاره قطعه نشی اوسرک ژردترافیکو داستفادی وړ وگرځي دپلچکونه دمریبع یامستطیل په شکل چی یویاڅومرربع یامستطیل یودبلل په څنگ کی قرار ولری جوړیږی ددی ډول پلچکونوچت او جانبی دیوالونه دسیخ لرونکی کانکریټوڅخه جوړیږی ددی پلچکونووايه 3m څخه زیاته نه وی.

566 سوال:- (Slab culvert) تعریف کړی؟

ځواب: Slab culvert: دکانکریټی فرش پلچکونه: داوسپینیزکانکریټوپوشش لرونکی کانکریټوڅخه دی.

567 سوال:- (Arch culvert) تعریف کړی؟

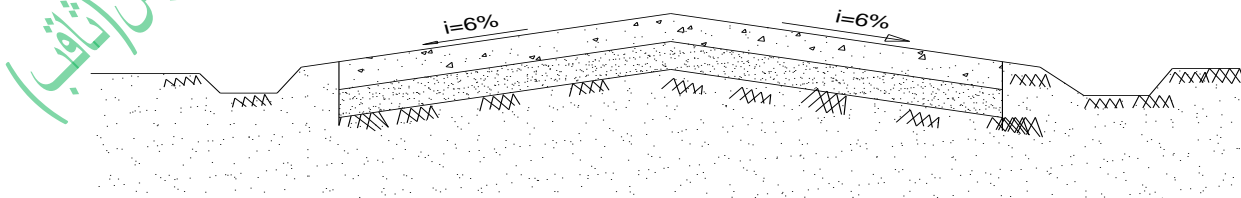
ځواب: Arch Culvert: کمان ډوله پلچکونه: عبارت له هغه پلچکونوڅخه دی چه ددی طول باید ۳متره څخه کم وی.

568 سوال:- واش تعریف کړی؟

جواب:- معبر (واش) :- واش عبارت د هغه ساختمان څخه دی چی اوبه او عراده جات دواړه د سرک د مخی څخه تیریږی .

569 سوال:- د سرک د عرضی میل فیصدی په خامو او پخو سرکونوکی څرنگه دی دمثال سره یی واضح کړی ؟

جواب:- د هر سرک په ساختمان کی عرضی میل د اوبو په خارجیدو کی د سرک د مخی څخه په نظر کی نیول کیږی چه په خامو سرکونو کی د 4—8% او د پخو سرکونو لپاره 1—2% یا په چه وی .



د (CIVIL) انجینري د سوالونو او ځوابونو دچېتر ترتیب کونکی انجینر سیدادریس ثاقب خدای دی وکړي چه دستاسوداستفا دي وروگرځي اوستاڅوتنده پري ماته شي ستاڅودکامیابي په هیله

570 سوال :- کچیری د یو سرک عرض $W = 6M$ او فیصدی میلان عرضی $i = 4\%$ غوښتل شوی د سرک تاج څومره باید په نظر کی ونیول شی ؟

جواب: فیصدی میلان X د سرک نمای = د سرک تاج

$$H = 3m * 4\% = 300cm * 4/100 = 12cm$$

د سرک دمحا سببی برخه

571 سوال: کچیری د یو سرک عرض $W = 6M$ وی او فیصدی دمیلان عرضی $i = 4\%$ غوښتل شوی وی د سرک تاج څومره باید چه په نظر کی ونیول شی .

میلان X د سرک نمای = د سرک تاج

$$H = 3m * 4\% = 300cm * 4/100 = 12cm$$

د لاندی فرمول په واسطه د سرک گولای پیدا کولی شو.

$$e + F = v^2 / g * r$$

او د عرضی اصطکاک ضریب $F = 0.5$

v د عرادی سرعت دی m / Sec

$g = 9.81 kg/m^3$ د ځمکی د جاذبی قوی تعجیل

د افقی گولای شعاع R

کچیری د عراده جاتو سرعت په کیلو متر سره پیدا کړو پس د لاندی فرمول څخه استفاده کوو.

$$e + f = 0.278 * v^2 / 9.8 * r$$

572 سوال :- کچیری د یوی ویالی پورتنی عرض یو متر او لاندینی عرض یی نیم متر وی او په ژوروالی د $60cm$ سانتی متره وی په $500m$ متره طول سره تاسو د کندنکاری حجم پیدا کړی او هم د مزدورانو تعداد پیدا کړی . کچیری د مذ د ور نورم 0.4 وی

د (CIVIL) انجینري د سوالونو او ځوابونو د چارتر ترتیب کونکی انجینر سیدادریس ثاقب خدای دی وکړي چه دستاسوداستفا دي وروگرځي اوستاڅوتونده پري ماته شي ستاڅودکامیابی په هیله

$$A = \frac{1}{2}(a + b)xh \Rightarrow \text{حلیری بانندی فارمول ذونقی}$$

$$A = (1 + 0.5)0.6/2 = 1.5 * 0.6 / 2 = 0.45M^2$$

$$V = A * L = 0.45 * 500 = 225 M^3$$

$$MP = 225 * 0.4 = 90 \text{ Man}$$

$$M = \text{man}$$

$$P = \text{power}$$

573 سوال:- د یو سرک طول 500 متر او عرض یی 6 متره دی که چیری مواد په ارتفاع د 15 سانتي متره وی او کمپکشن یی 20 فیصده کم کړی څومره مواد به ورته ضرورت وی .

$$L = 500M, b = 6m, h = 15cm, \text{Compection} = 20\%$$

$$V = L * b * h = 500 * 6 * 0.15 = 450m^3$$

$$\text{Compec} = 450 * 20 / 100 = 90m^3$$

$$\text{Total } V = 450 + 90 = 540m^3$$

574 سوال:- یو سرک چه 4km کیلو متره اوږدوالی لری او عرض یی 8 متره وی یو تانکر چه 10000 لیتره ظرفیت لری څو تانکره اوبه ورته ضرورت دی په هغه صورت کی چه یو متر مربع ساحه په 20 لیتره اوبو بانندی لمده شی .

$$A = 4000M * 8M = 32000 M^2$$

$$1M^2 \text{ ————— } 20 \text{ LITER}$$

$$32000M^2 \text{ ——— } X$$

$$X = 32000 * 20 / 1m^2 = > 640000 \text{ Liter} \Rightarrow$$

$$640000 / 10000 = > 64$$

تانکره

د (CIVIL) انجینري د سوالونو او خواوونو د چتر ترتیب کوونکی انجینر سیدادریس ثاقب خدای دی وکړي چه دستاسوداستفا دي وروگرځي اوستاڅوتونده پري ماته شي ستاڅودکامیابي په هیله

575 سوال:— 3000 متره مکعبه مواد لرو د یو سرک لپاره چه طول یی 2 کیلو متره سرک لپاره چه د 8 متره عرض لرونکی دی په کوم ضخامت سره فرش شی چه حجم اکمالاتی د هغه ۱۵ متره مکعب دی هر موتر باید چه په کومی فاصلی سره تخلیه شی.

$$h = V/L * W = 3000m^3 / 2000m * 8m = 0.19m = 19cm$$

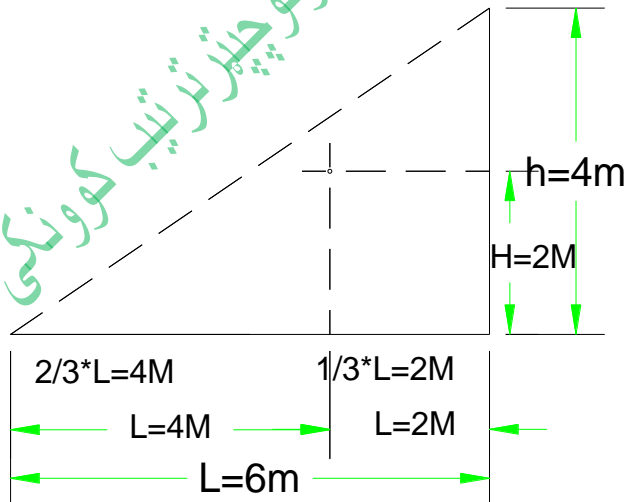
$$h = 19cm$$

$$L = V/w * h = 15m^3 / 8 * 0.19 = 15m^3 / 1.52m^2 \quad 9.8m \Rightarrow L = 9.8m$$

د مثلث د سقل د مرکز پیدا کول

576 سوال: په لاندی مثلث کی د سقل مرکز پیدا کړی؟

حل:



$$2/3 * L = 0.666 * 6 = 4M$$

$$1/3 * L = 0.333 * 6 = 2M$$

د (CIVIL) انجینري د سوالونو او ځوابونو د چارتر ترتیب کونکی انجینر سیدادریس ثاقب خدای دی وکړي چه دستاسوداستفا دي وروگرځي اوستاڅوتنده پري ماته شي ستاڅودکامیابي په هیله

$$h/2 = 4/2 = 2m$$

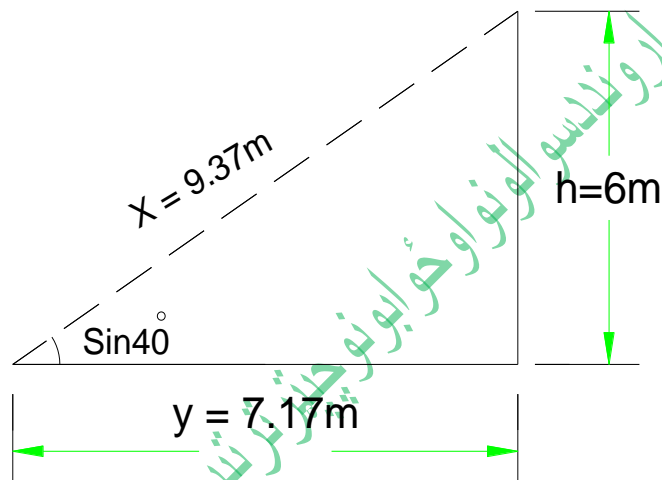
577 سوال: - په لاندی مثلث کی ارتفاع معلومه ده د X , Y طول پیدا کړی؟

$$H = 6m$$

حل:

$$Y = ?$$

$$X = ?$$



$$X = H / \sin 40 = 6 / \sin 40 = 6 / 0.64 = X = 9.37 m$$

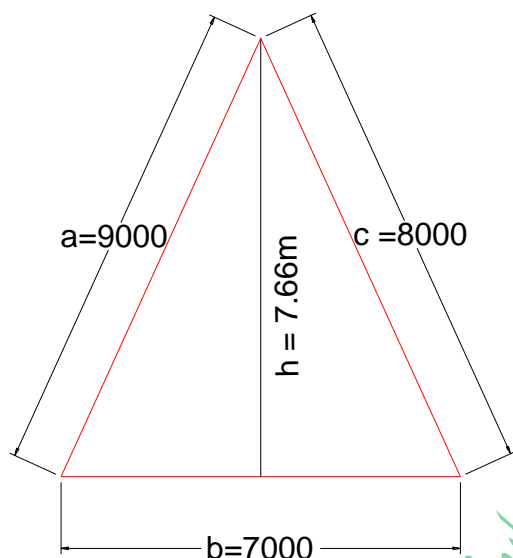
$$Y = X * \cos 40 = 9.37 * 0.76 = y = 7.17 m$$

کچیری د X , Y ضلعی معلومی وی ارتفاع h په لاندی ډول سره پیدا کولای شو.

$$H = X * \sin 40 = 9.37 * 0.64 = 6m$$

578 سوال: - په لاندی مثلث کی مساحت پیدا کړی؟

حل:



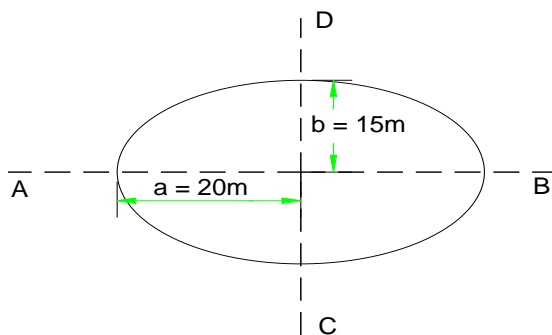
$$p = \frac{7+8+9}{2} = 12 \text{ m} \quad \text{نیم محیط}$$

$$A = \sqrt{12(12-9)(12-8)(12-7)} \Rightarrow A = \sqrt{12 * 3 * 4 * 5} = 26.83M^2 \quad \text{مساحت}$$

$$H = \frac{2 * A}{b} \Rightarrow H = \frac{2 * 26.83}{7} = 7.66M \quad \text{فارمول د مثلث د ارتفاع د معلومولو لپاره}$$

579 سوال:- د بیضوی مساحت سرنگه پیدا کولای شو؟

حل:



$$A \text{ ————— } B = 40M$$

$$a = 1/2 * AB = 0.5 * 40 = 20 \text{ m}$$

$$C \text{ ————— } D = 30M$$

$$b = 1/2 * CD = 0.5 * 30 = 15 \text{ m}$$

فارمول دا ریم که

$$A = \pi * a * b$$

$$A = \pi * a * b = 3.14 * 20 * 15 = 942 \text{ m}^2$$

$$a = 1/2 * ab$$

$$b = 1/2 * CD$$

580 سوال:- په لاندی ذونقه کی h ارتفاع b_1 لاندی عرض او b_2 پورتنی عرض دی د ذونقی دی

او مساحت د ذونقی مساوی دی په $A = 400M^2$ تاسو b_2 ضلع پیدا کړی؟

$$h = 18 \text{ m}$$

حل:

$$b_1 = 40 \text{ m}$$

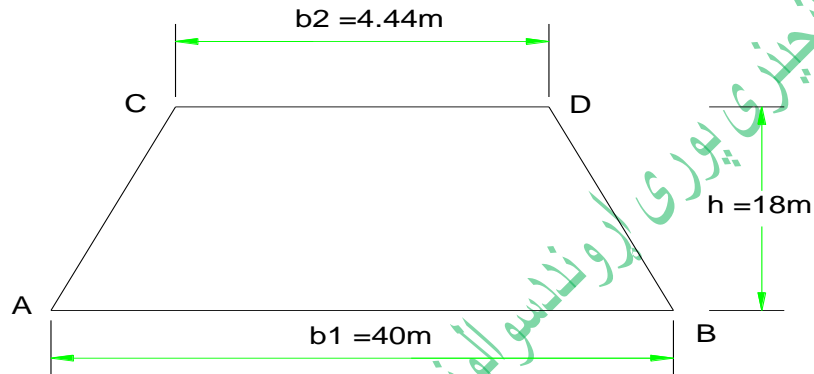
$$b_2 = ?$$

$$A = 400 \text{ m}^2$$

د (CIVIL) انجینري د سوالونو او خواوونو د چارتر ترتیب کونکی انجینر سیدادریس ثاقب خدای دی وکړي چه دستاسوداستفا دي وروگرځي اوستاڅوتنده پري ماته شي ستاڅودکامیابي په هیله

$$A/1 = b_1 + b_1/2 * h = > 2A = b_1 * h + b_2 * h = > b_2 h = 2A - b_1 h = b_2 = 2A - b_1 h / h => \\ 2 * 400 - 40 * 18 / 18 = > b_2 = 800 - 720 / 18 = 80 / 18 = b_2 = 4.44m$$

$$A = b_1 + b_2 / 2 * h => 40 + 4.44 / 2 * 18 = A = 400M^2 \text{ کنتر ول}$$



581 سوال : - کچیری $b_2 = 4.44m$ او $h = 18m$ او مساحت $400m^2$ وی عرض b_1 تاسو پیدا کړی؟

$$A = 400m^2$$

حل:

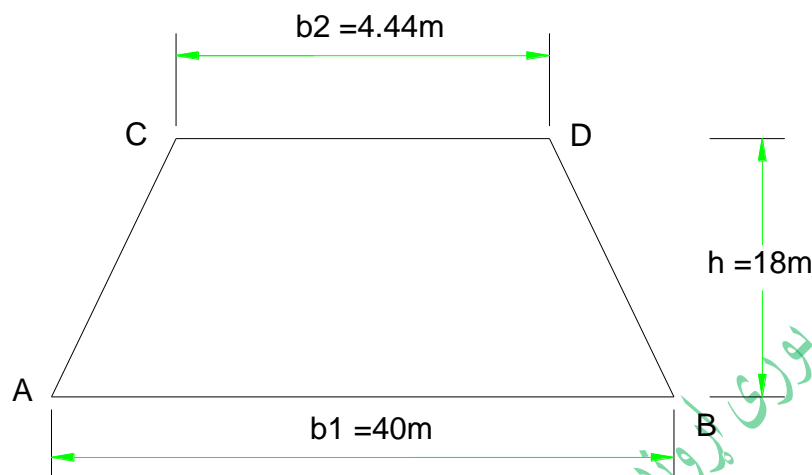
$$H = 18m$$

$$B_2 = 4.44m$$

$$B_1 = ?$$

$$A = b_1 + b_2 / 2 * h => 2A = b_1 * h + b_2 * h => b_1 * h = 2A - b_2 * h => b_1 = 2A - B_2 * h / h$$

$$=> 2 * 400 - 4.44 * 18 / 18 = 720.08 / 18 => b_1 = 40m$$



582 سوال :- کچیری ارتفاع نا معلومه وی نوپه ډول سره عمل ورباندی کوو او پیداکو یی؟

ځواب :- کچیری ارتفاع نا معلومه وی په لاندی ډول سره عمل ورباندی کوو او پیداکو یی .

$$A / 1 = b_1 + b_2 / 2 = 2A = b_1 + b_2 * h \Rightarrow h = 2A / b_1 + b_2 = 2 * 400 / 44.44$$

$$h = 18$$

سوالات انتخاب شده در مورد طرح و ساختمان سرک

583 سوال - عوامل مختلف که در طراحی سرک مد نظر گرفته میشود کدام ها اند؟

جواب - 1 - نیاز مندی های اجتماعی 2 - نیاز مندی های اقتصادی 3 - زیست محیطی

4 - نیاز مندی های فرهنگی

584 سوال - سرک چیست ونظر به اهمیت واز نقطه نظر اقتصاد ملی چند نوع است؟

جواب - سرک عبارت از مجموعه ساختمان های انجینری بوده که برای انتقال مسافرین و اموال تجارتي بصورت اقتصادی تخصیص داده شده است و حرکت بدون وقفه و بی خطر را با سرعت محاسبوی تامین نموده و باعث رشد اقتصاد یک جامعه میگردد و به پنج نوع است.

1 - شاه راه دارای اهمیت مملکتی یا دولتی .

2 - سرک های دارای اهمیت منطقی .

3 - سرک های دارای اهمیت ولایتی .

4 - سرک های دارای اهمیت شهری یا سرک های مناطق رهايشی.

5 - سرک های بین مناطق صنعتی .

585 سوال - اجزا و عناصر اساسی سرک ها کدام ها است ؟

جواب - (R . T . K . D . B)

R = عبارت از شعاع گولائی یا منحنی ها.

T = تانجانت زاویه.

K = طول منحنی.

D = عنصر اضافی.

B = ناصف الزاویه.

که این عناصر توسط فرمول های ذیل دریافت میگردد.

R = نظر به نوعیت سرک انتخاب میگردد.

د (CIVIL) انجینري د سوالونو او ځوابونو د چارې ترتیب کونکی انجینر سیدادریس ثاقب خدای دی وکړي چه دستاسوداستفا دي وروگرځي اوستاڅوتنده پري ماته شي ستاڅودکامیابي په هیله

$$T = R * \tan \beta / 2$$

$$B = R (\sec \beta / 2 - 1)$$

$$\pi * R * \beta$$

180

$$D = 2T - K$$

586 سوال - میل سرک نظر به چه تعیین میگردد و نظر به اراضی دارای تفاوت است یانه ؟

جواب - میل سرک نظر به تفاوت اراضی در ساحه تعیین میگردد . و دارای تفاوت ذیل میباشد.

مناطق هموار ، مناطق تپه ئی و مناطق کوهی که میل آن نظر به فرمول ذیل تعیین میگردد.

$$l = h / L$$

در اینجا (l) میل که به فیصد در نظر گرفته میشود .

(h) تفاوت ارتفاع بین نقاط.

(L) طول (فاصله بین نقاط) میباشد.

که میل در مناطق هموار 3 الی 5 فیصد و در مناطق تپه ئی 5 تا 6 فیصد و در مناطق کوهی تا به 10 فیصد واستسناً تا به 12 فیصد میرسد.

587 سوال - سرک ها نظر به ساختمان فرش به چند نوع است ؟

جواب - سرک از لحاظ ساختمان فرش به سه نوع بوده .

1 - اسفالت بیتون 2 - اسفالت کانکریت 3 - طریقه انجذاب که در افغانستان چندان مروج نیست .

588 سوال - کتگوری سرک ها نظر به چه اساس تعیین میگردد ؟

جواب - کتگوری سرک ها نظربه شدت حرکت موتر فی شبانه روز وریلف منطقه تعیین میگردد .

589 سوال - خوبترین سرک در شرایط افغانستان از نقطه نظر ساختمان کدام است ؟

جواب - خوبترین سرک از نقطه نظر ساختمان نظربه محیط و منطقه ولزوم دید ساختمان اسفالت بیتون میباشد که دارای سحولت بوده که مدت کمتر را در ساختمان آن دارا میباشد ولی نظر به شرایط محیطی میتوان از اسفالت کانکریت استفاده نمود . که این پروسه مدت زیاد را در بر میگیرد یعنی در مدت 28 شبانه روز را در بر میگیرد .

590 سوال - در ساختمان سرک کدام بخش دارای اهمیت بوده وچه تاثیرات را بار میاورد؟

جواب - در ساختمان سرک بدنه خاکی دارای اهمیت زیاد بوده که به نام تهداب یا اساس سرک یاد میشود هر قدر بدنه خاکی مستحکم باشد سرک دارای کیفیت ، تراکمیت و پایه داری بیشتر میباشد .

591 سوال - در ساختمان اساس سرک کدام عملیه صورت میگیرد ؟

جواب - 1 تراش نمودن طبقه نباتی از بدنه خاکی به ضخامت 10الی 20 سانتی متر

2 آب پاشی با رطوبت مساعد (در صورت تراکمیت اعظمی)

3 تپک کاری توسط رولر ده تن در ضمن چهار عبور از یک محل .

4 پرکاری قاعده بدنه خاکی به ضخامت بیشتر از 30 سانتی متر از ریگ و جغل دریائی در دو مرحله 15 سانتی متر بعد و هموار کاری آن توسط اوتو گریدر و تپک کاری توسط رولر هشت تن در ضمن شش عبور از یک محل همرا با آبپاشی تا حاصل کردن رطوبت مساعد .

5 هموار کاری جغل فرکشنی

6 مسطح ساختن اساس ساخته شده سرک یعنی جغل فرکشنی و منظم ساختن میلان های جانبی .

7 هموار کاری اسفالت بیتون توسط اسفالت کلچ به ضخامت 7 سانتی متر و تپک کاری توسط رولر در ضمن 5 الی 8 مرتبه از هر محل .

592 سوال - ضریب تراکمیت چیست ؟

جواب =- ضریب تراکمیت عددیست که بخاطر متراکم شدن مواد فرش سرک در نظر گرفته شده که در موارد مختلف ضریب آن فرق میکند . مثلاً (1.2 الی 1.25) میباشد .

593 سوال - کدام خاک ها برای ساختمان بدنه خاکی سرک ضرور و قابل استفاده میباشد ؟

جواب - 1 خاک سنگی و جغل 2 خاک سنگیلی و ریگی 3 ریگ گل دار 4 ریگ گل دار گرد مانند 5 گل ریگ دار 6 گل ریگدار سنگی 7 گل ریگ دار گرد مانند .

594 سوال - خاک های که برای بدنه خاکی مورد استعمال نمیشد ؟

1 گل چرب 2 ویر گل 3 گل لجن دار 4 گل نباتی که دارای ریشه نباتی باشد .

595 سوال - ساختمان مصنوعی چیست و به چند نوع میباشد ؟ **جواب** - ساختمان مصنوعی

عبارت از ساختمان های انجینری و دفاعی سرک میباشد که عبارت اند از پل ، پلچک ، گالری ، دیوار استنادی ، سیلبر ها ، شرشره و غیره را میتوان نام برد . که هر کدام آنها جز اساسی سرک بوده که در وقت لزوم دید ساحه از آن استفاده میگردد .

596 سوال - در سرک های شهری چند نوع مقاطع عرضی قابل استفاده است . وبه روی رسم واضح سازید؟

جواب - مقاطع عرضی سرک های شهری عبارت اند از (سرک های 12 ، 15 ، 20 ، 30 ، 40 ، 50 ، 60 ، 70) متره میباشد که دارای شکل های ذیل میباشد.

597 سوال - در شکل (1) ارتفاع را دریافت نموده و در شکل (2) فاصله را دریافت نمائید

جواب 15 -

598 سوال - فیصدی های مخلوط اسفالت بیتون را توضیح نمائید ؟

جواب - در ترتیب اسفالت بیتون اجزای ذیل شامل است

1 - 4 الی 5 فیصد قیر .

2 - 1 الی 1.5 فیصد پودر منرال.

3 - 30 فیصد ریگ

4 - جغل فرکشنی به سایز 5 الی 25 ملی متر 25 فیصد

5 - جغل به سایز 25 الی 70 ملی متر 30 فیصد

599 سوال - فرق سرک های شهری و سرک های شاهراه ها در چه است ؟

جواب - فرق عمده در این دو نوع سرک این است که در سرک های شاهراه ها دارای شولدرها (شانه ها) بوده و سرک های شهری فاقد شولدر (شانه سرک) میباشد

600 سوال - در ساختمان سرک تست های اساسی را نام ببرید ؟

جواب - (CBR . Proctor. F D T)

که در اینجا :

CBR رطوبت مساعد.

Proctor رطوبت مساعد را تعیین میکند .

FDT کمپکشن را معلوم مینماید.

601سوال - حرارت کاری اسفالت بیتون در کدام درجه است و در ساحه کاری که اسفالت در آنجا استفاده میگردد توضیح نمائید؟

جواب - در چه حرارت کاری 160 درجه سانتی گرید بوده و در ساحه درجه حرارت کاری از 140 درجه سانتی گرید کمتر نباشد .

602سوال - انواع مهم قوس هارا که در طراحی سرک ها بکار میرود نام ببرید ؟

جواب - انواع قوس ها عبارت اند از : 1 قوس دایره ساده 2 قوس مرکب مستقیم 3 قوس سرپانتین میباشد .

603سوال - انواع منحنی های که در طراحی سرک به کار برده میشود نام گرفته و همچنان واضح سازید که کمترین (min) شعاع و بزرگ ترین شعاع (max) در کدام حدود در شرایط کوهستانی و هموار در نظر گرفته میشود ؟

جواب - در طراحی سرک ها دونوع منحنی ها در نظر گرفته میشود که یکی منحنی مقعر و

دیگری منحنی محدب بوده که کمترین شعاع مقعر $R_{min}=600M$ $R_{max} =$

$8000M$ میباشد و در منحنی محدب $R_{min}= 600M$ $R_{max} = 25000M$

میباشد .

604 سوال – خدمات شهری دارای چند بنا بوده و سرک از جمله کدام بنا به شمار می‌رود؟

جواب – خدمات شهری دارای دو بنای اساسی بوده یکی زیربنا شهری و دیگری روبنا شهری یعنی تعمیرات عامه .

شبکه های شهری عبارت اند از

1 – سرک های شهری

2 – شبکه های آب رسانی و کانالیزاسیون

3 – شبکه های انرژی برق

4 – شبکه های مخابراتی تیلیفون و اینترنت

5 – شبکه های تنظیفاتی

6 – پارک ها و ساحات تفریحی

که سرک ها از جمله زیر بنای اساسی به شمار می‌رود

605 سوال - اصطلاحات دیل را در روی رسم تشریح نمایند؟

جواب (1): Sub grade, (2): Sub base, (3): Base Course,

(4): Binder Course, (5): Wearing course,

د سیخانو فیصدی په ساختمانی عناصروکی

606 سوال: د سیخانو فیصدی په ساختمانی عناصرو کی په کوم ډول دی واضح یی کړی؟

ځواب: د سیخانو فیصدی په ساختمانی عناصرو کی په لاندی ډول دی

1- په پایو کی % 4 - 1

2- پ گادرونو کی د سیخانو فیصدی % 1.6 - 0.8

3 - په سلب کی د سیخانو فیصدی % 0.8 - 0.2

تهدابوپه باره کی سوالونه او ځوابونه

تهدابونه

607:سوال:- په هغه صورت کی چې په دغه طبقه کی دتهداب ریگ او جغل وجود ونلري محافظوي قشر یا پوښ په تهاب کی څومره دي؟

جواب:- په هغه صورت کی چې په دغه طبقه کی ریگ او جغل وجود ولري محافظوي قشر یا پوښ مساوي کيږي (7cm) سره.

608:سوال:- دتهدابونو نوع یا اقسام یادولونه په یوساختمان کی په څوډوله دي واضع کړي؟

جواب:- دتهدابونو نوع یا اقسام یا ډولونه په په یوساختمان کی په لاندی توگه دي.

۱:- جداگانه تهابونه ۲:- فینه یی تهابونه ۳:- فرشي تهابونه(یوریخته) ۴:- میخی تهابونه

او یا بل کتاب کی ذکرشوی چی تهابونه په عمومی صورت کی په دوه قسمه دی:

۱:- عمیق تهابونه (Deep Foundations) ۲:- کم عمقه تهابونه (Shallow Foundations)

۱:- عمیق تهابونه (Deep Foundations):- عبارت دهغه تهابونونه ده چی نسبت د دوی ترمنځ د عمق او عرض مساوی او یا اضافه له څلوره (۴) وی (D/B≥4) وی. او دا تهابونه په هغه ځایونو کی استعمالیږی چی دتهداب لاندی خاوری مقاومت ضعیفه وی په دی صورت کی تهاب تر هغه طبقاتو دځمکی پوری وړل کيږی ترڅو خاوره مقاومه او دمریوطه وزن برداشت ولری. او دا بیا په لاندی برخو ویشل شوی دی.

۱:- میخی تهابونه (Piles) ۲:- کیسون نونه (Caissons): داهم د عمیق تهابونو له جملی څخه شمارل

کيږی. Cassions Foundation (2) Pile Foundation :(1)

۲:- کم عمقه تهابونه (Shallow Foundations):- عبارت دهغه تهابونونه ده چی نسبت د دوی ترمنځ

د عمق او عرض کوچنی له څلوره (۴) وی (D/B<4) وی. او دا تهابونه په هغه ځایونو کی استعمالیږی چی دتهداب لاندی خاوره کافی مقاومت ولری او دمریوطه وزن برداشت ولری. دا بیا په لاندی اقسامو تقسیم شوی.

۱: دیوالی تهابونه (Wall Footings) ۲: منفرده (جداگانه) تهابونه (Isolated or single footings)

۳: مرکب تهډابونه (Combined footings) ۴: ازاد یا فیته یی تهډابونه (Cantilever or strap footings)

۵: جریانی یا مسلیل تهډابونه (Continuous footings) ۶: یوریخت تخته یی یا فرشی تهډابونه
7 (Raft or mat foundations) : pile caps footing

609 سوال: په کابل، غزنی، پروان، جلال اباد، او هرات کی دتهډابونو ژوروالی باید ترڅومره پوری وی ترڅو ورته سیخ بندی وشی؟

جواب: ژوروالی دسیخبندی دتهډاب دکابل په بناړکی 80cm، په غزنی ولایت کی، 120cm، دپروان په ولایت کی ، 100cm، جلال آباد ولایت کی، (70-60)cm، او هرات ولایت کی ، 70cm، پوری باید تهډاب ژور شی.

610 سوال:- میخی تهډابونونه چیرته استفاده کیري؟

جواب:- په ځایونو کی چه خاوره ضعیفه وي چمن زاري منطقي، چه دځمکي لاندي اوبوسطحه چه کله پورته وي.

611 سوال: تهډاب تعریف کړی او هم وویاست چی تهډابونه په څوډوله دی؟

ځواب: تهډاب:- تهډاب عبارت د ساختمان د لاندینی طبقی څخه دی چه د ساختمان ټول وزن د ځمکی لاندي طبقی ته انتقالوی چه د بستر په نوم یادیری .

612 سوال: تهډابونه په څوډوله دی؟

ځواب: تهډابونه په پنځه ډوله دی.

1:- پته یی تهډابونه (جداگانه تهډابونه)

2:- فیته ای تهډابونه .

3:-میخی تهډابونه.

4:- فرشی تهډابونه.

5:- مرکب تهډابونه.

613 سوال: تهډابونه دموا ډوله مخی په څوډوله دی؟

ځواب: تهډابونه د موادو له مخی په دری ډوله دی.

1:- سنگی تهډاب. چه دغه نوعه تهډاب د تیگی مخلوط د مصالح سره جوړیری .

2:- سیمنتی تهداب. چه دغه نوعه تهداب د اهن کانکریتو څخه جوړیږی.

3:- خبنتی تهداب. چه دغه نوعه تهداب د پخی خبنتی څخه جوړیږی .

614 سوال: عمیق تهدابونه دکوم فرمول په واسطه په لاس راځی او کوم نقاط بایدپکی داهمیت وردی؟

جواب: عمیق تهدابونه د لاندی فرمول په واسطه په لاس راځی.

$$D_F = P_0 / 8 (" 1 - \sin \alpha / 1 + \sin \alpha)^2$$

او پنځه نور شیان نور هم ډیر مهم دی 1- فارمول 2- د ځمکی لاندی اوبو سطره 3- زراعتی قشر

4- د یخبندان عمق 5- ساختمانی نورم یعنی نظر په وزن د تعمیر د 90 - 120 سانتی متره پوری نیول کیږی

P_0 - د خاوری د برداشت قا بلیت 8- د تهداب د موادو حجمی وزن. α - د خاوری د اصطحاکاک داخلی زاویه ده چه 30° درجی پ نظر کی نیول کیږی.

615 سوال: تهداب عمق نظر په شرایطو د (زلزلی، یخبندان، تحت الارضی) څرنگه دی واضح یی کړی؟

ځواب:

تهداب نظر په شرایطو د زلزلی:- په هغه ځایونو کی چه زلزله منځ ته راځی باید چه د تهداب عمق د یو متر څخه کم نه شی.

د تهداب عمق نظر په شرایطو د یخبندان:- د تهداب عمق نظر د یخبندان عمق ته حد اقل 10CM لاندی واوسی .

د تهداب عمق نظر په شرایطو د تحت الارضی :- د تهداب عمق نظر د ځمکی لاندی اوبو تحت الارضی ته حد اقل 70 سانتی متر پورته ونیول شی.

617 سوال: په ساختمان کی څو ډوله درزونه په نظر کی نیول کیږی هر یوی واضح کړی؟

ځواب: په ساختمان کی دری ډوله درزونه په نظر کی نیول کیږی.

1: یو نوعه درز د تعمیر د نشصت په خاطر چه دغه درز د تهداب د شروع نه په نظر کی نیول کیږی.

2: یوبل نوعه درز د زلزلی په خاطر دی چه دغه نوعه د صفری سطحی د ساختمان یعنی د رینگ د پاسه په نظر کی نیول کیږی .

3: دغه نوعه درز حرارتی درز دی چه دا نوعه درز هم د صفری سطحی د ساختمان نه یعنی بعد د رینگ نه په نظر کی نیول کیږی .

سلب په باره کی سوالونه

618 سوال:- (one way slab) سلب او (two way slab) سلب کوم سلب ته وایي؟

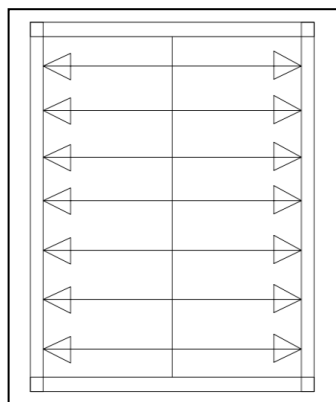
جواب:- که چیري $(\frac{L1}{L2} \geq 2)$ سره وي په دي صورت کي (one way slab) اوکه چیري $(\frac{L1}{L2} < 2)$ سره شونوپه دي صورت کي (two way slab) دي.

سلبونه نظر دبارونو ویشلوته په دوه ډوله دی.

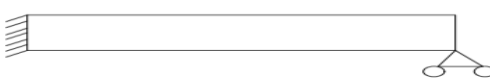
A:- (one way slab) سلب یا یو اړخیز سلبونه (یو طرفه سلب): له هغه سلبونو څخه عبارت دی چی خپل وزن (بارونه) په دوه لورو ویشی. چی هغه لوری له اوږد لوری څخه عبارت دی یا که چیری دیوسلب داوږد لوری اولندلوری نسبت د (۲) څخه ډیر شی $(\frac{L1}{L2} > 1,5 یا 2) = \lambda = \frac{longside}{shortside}$ نودا دیو اړخیز سلب په نوم یادیری. یا په بل عبارت: لکه څرنګه چی له نوم څخه یی څرګنددی سلبونه چی وزنونه یو طرفه انتقالوی دیو طرفه سلبونوپه نوم یادیری.

دیو طرفه سلبونو ډولونه (Types of one way slabs)

یو طرفه سلبونه به 4 ډوله دی.



1:- (Simply supported slab)



2:- (One end fixed)



3:- (Two end fixed)



4:- (Cantilever slab)

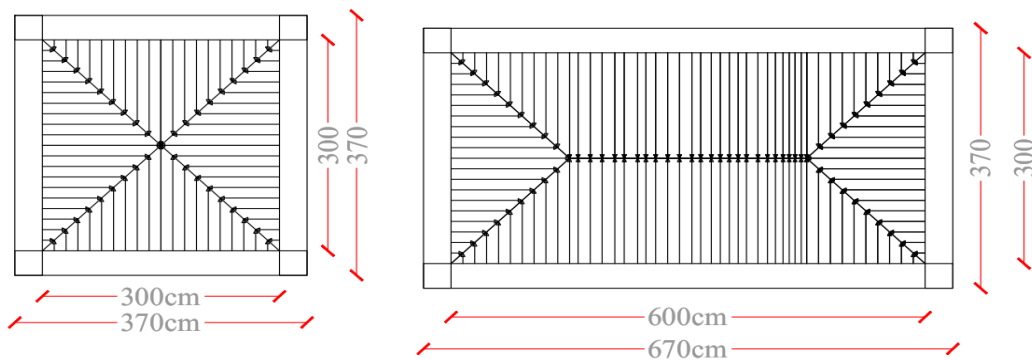
B:- دوه اړخیز سلب (two way slab): له هغه سلب څخه عبارت دی چی خپل بارونه په څلور لورو ویشی که دیوسلب داوږد لوری اولندلوری نسبت $(\frac{L1}{L2} \leq 1,5 یا 2)$ د (۲) یا له دوه اړخیز سلب په نوم یادیری. په دی سلبونوکی وزنونه په اوږد لوری د دوزنقی په شکل عمل کوی.

که چیری د اوږد لوری اولنډ لوری نسبت یی له یوسره مساوی شی یعنی دواړه لوری عین ابعاد لری په دی صورت کی په ټولولو رو دمثلث په شکل عمل کوی.

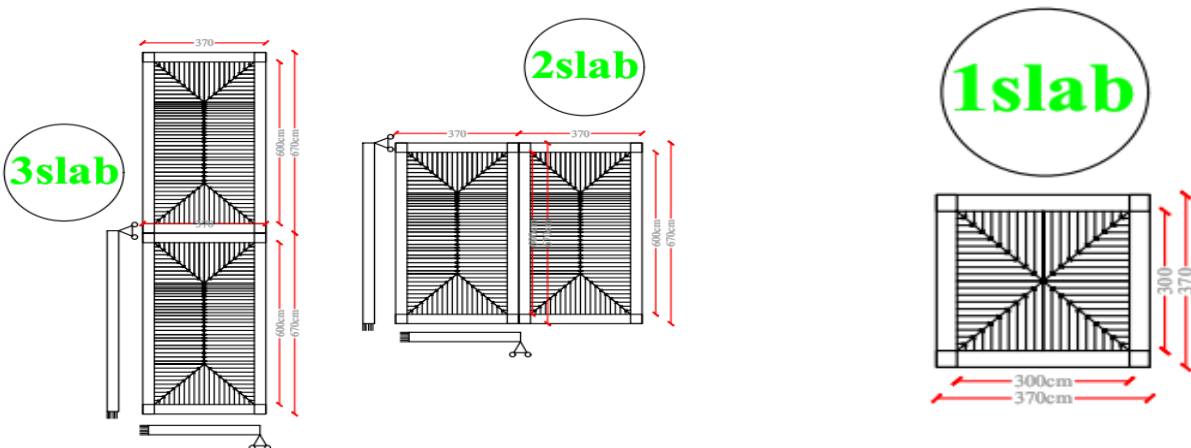
د دوه طرفه سلبنو ډولونه په ۹ ډوله دی دشکل له نظره

۱: له څلور خوا ازاد. ۲،۳: له یو طرفه فکس او دری خوا ازاد. ۴،۵،۶: له دو طرفو ازاد اوله دو طرفو فکس.

۷،۸: له در یو طرفو فکس او له یو طرف ازاد. ۹: له څلور طرفو فکس.



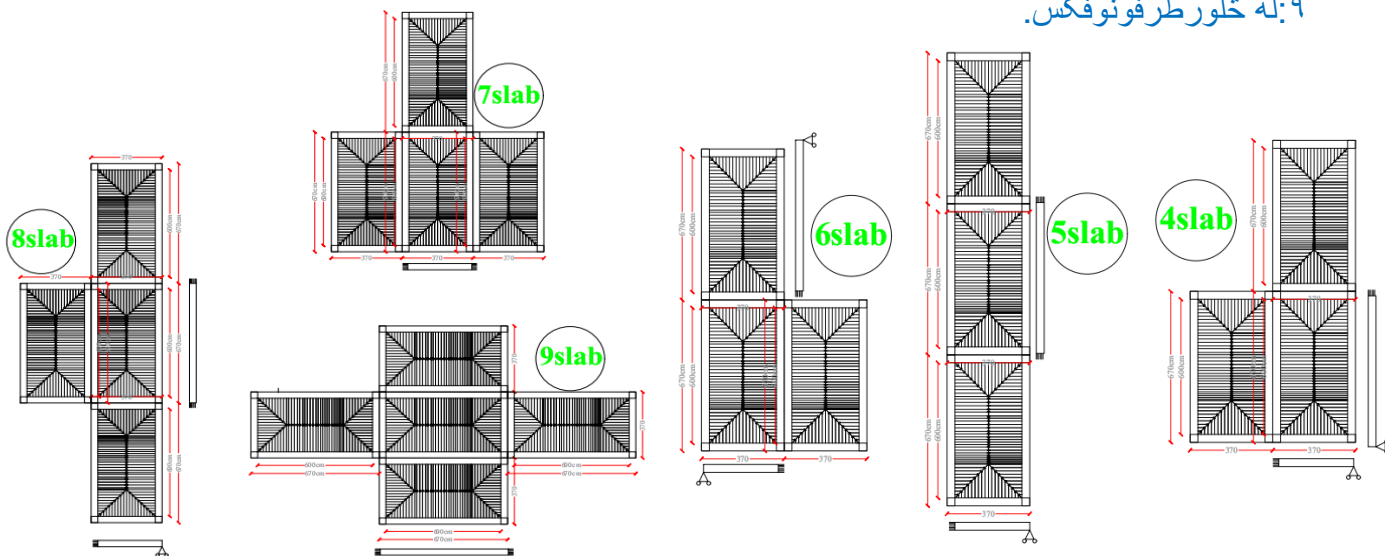
۱: له څلور خوا ازاد. ۲،۳: له یو طرفه فکس او دری خوا ازاد.



۷،۸: له دریو طرفونو فکس او له یو طرف ازاد.

۴،۵،۶: له دوو طرفو ازاد او له دوو طرفونو فکس.

۹: له څلور طرفونو فکس.



619 سوال: سلب تعریف کړی او هم وړایاست چی په عمومی صورت کی په څو ډوله دی؟

ځواب: د ساختمان دیو عضوی څخه عبارت دی چه بار برداره وی او په انحنای کی ډیر فعالیت کوی او په عمومی صورت سره په دوه ډوله دی.

۱:- یو طرفه سلبونه (One Way Slabs) ۲:- دوه طرفه سلبونه (Two way slabs)

620 سوال:- یو طرفه سلبونه (One Way Slabs) کوم سلبونونه وایی؟

جواب: لکه څرنګه چی له نوم څخه یی څرګند دی چه بارونه د سلبونو یو طرف ته انتقالیری او یا هغه وخت چی $\frac{longSpan}{shortSpan} > 1.5$ شی نو پدی اساس سلبونه د یو طرفه سلبونه (One Way Slabs) په نوم یادیری.

621 سوال: یو طرفه سلبونه (One Way Slabs) په څو ډوله دی؟

ځواب: یو طرفه سلبونه په څلور ډوله دی ۱:- simply supported slab څلور خوا ته یی ازاد.

۲:- One end fixed یو طرف فکس اودری طرفه ازاد. ۳:- Two end fixed دوو طرفو ته ازاد او

دوو طرفونو ته فکس. ۴:- cantilever Slab یو طرف ته یی فکس نور ټول ازاد.

622 سوال:- دوه طرفه سلبونه (Two Way Slabs) کوم سلبونونه وایی؟

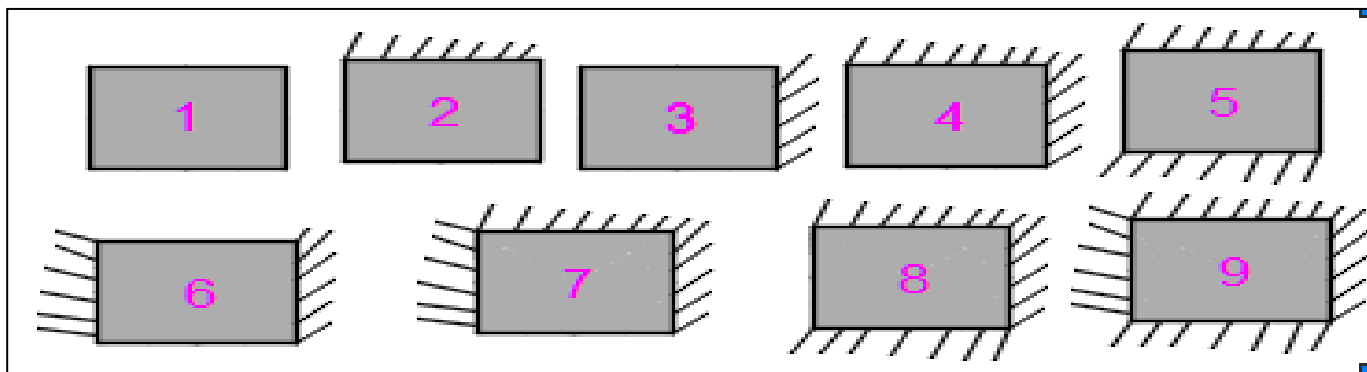
جواب: لکه څرنګه چی له نوم څخه یی څرګند دی چه بارونه د سلبونو دوه طرفه ته انتقالیری او یا هغه وخت

چی $\frac{longSpan}{shortSpan} \leq 1.5$ شی نو پدی اساس سلبونه د دوه طرفه سلبونه (Two Way Slabs) په نوم

یادیری.

623 سوال: دوه طرفه سلبونه (Two Way Slabs) څونوعه دی واضح یی کړی؟

ځواب: دوه طرفه سلبونه (Two Way Slabs) په ۹ ډوله دی؟ چه په لاندی شکل کی بنودل کیږی.



624:- سوال:- په (Two way slabs) کی مومنتونه دساختمان په کومه برخه کی تولیدیږی؟

جواب:- په (Two way slabs) کی مومنتونه په دواړه خواوکی تولیدیږی اودوزن په زیاتیدوسره په منځ کی لاندی اویا په اړخونوکی پورته خواته کیږی اویا په منځ (+) مومنت اویا په اړخونوکی (-) مومنت تولیدیږی.

625:- سوال:- Plat Slabs او Plat Palite کوموسلبونوته ویل کیږی؟

جواب:- Plat Palite چه سلب په کالمونوباندي تکیه شوی وي او همدارنگه Plat Slabs هم چه بیمونه نه لري اووزونه کالمونوته انتقالیږی اوددوي ترمنځ فرق د Plat Slabs دچت پنډوالي دکالمونوپه برخه کی زیاتیږی (Droppanel) اویادکالمونواندازه زیاتیږی (Column Capital) په نوم یادیږی.

627:- سوال:- (Monolithic Slabs) کوم چتونوته ویل کیږی؟

جواب:- هغه سلوبونو یا چتونوته ویل کیږی چې یواځی دوه ځنډی یی اتکا ولري اودوه نوری یی اتکا نه لري. اویاڅلورطرفوته اتکا لری خواوردوالي یی دعرض په نسبت دوچنده وي اواساسی سیخان په یوطرف کی واقع کیږی.

628:- سوال:- په (Slabe) کی د کوم مارک تناسب څخه استفاده کیږی؟

جواب:- د (1 : 2 : 4 = 1 + 2 + 4 = 7) مارک تناسب څخه.

629:- سوال:- سلبونه په څو قسمه ده؟

جواب:- سلبونه په دوه قسمه ده: ۱- گادړلرونکی نوع ۲- متکی یا تکیه په اطرافونوکی

سلبونه په دری ډوله دی

630 سوال: په یو طرفه یا ONE WAY سلبونوکی باید د سلبونو د ضخامت اندازه له څو سانتي متره څخه کم نه وی؟

ځواب: په یو طرفه یا ONE WAY سلبونوکی باید د سلبونو د ضخامت اندازه له 12cm څخه کم نه وی.

631 سوال: په رهايشی یامسکونی (استوگنی) کورونو د سلبونو د ضخامت اندازه باید څومره څخه کم نه وی؟

ځواب: په رهايشی یامسکونی (استوگنی) کورونو د سلبونو د ضخامت اندازه باید (10cm, 12cm, 14cm) څخه کم نه وی

1: سلب ONE WAY دغه سلبونه په هغه صورت کی چه $L/b > 1.5$ or 2 یعنی که L/b د 2 څخه زیاته شی .

2: سلب Tow way دغه سلبونه په هغه صورت کی چه $L/b < 2$ یعنی که L/b کوچنی د 2 څخه وی .

632 سوال: د سیخ بندۍ په وخت کی په سلب کی په یو متر کی کمترینه اوزیات ترینه اندازه څومره دی واضح بی کړی؟

ځواب: د سیخ بندۍ په وخت کی په سلب کی په یو متر کی 5 عد دو څخه کم او د 14 عد دو څخه زیات نه شی.

633 سوال:- په ذکرشوی سلب کی 3 فیصده سیخان پیدا کړی چی طول د سلب 6 مترا و عرض د سلب 4 متر وی او ارتفاع د سلب 15 سانتي متر وی؟

3%

حل:

$$L = 6M$$

$$V = 6 * 4 * 0.15 = 3.6 * 3 / 100 = 0.108 * 7850 = 847.8KG$$

$$B = 4M$$

$$H = 15CM$$

$$V = ?$$

نوټ:- په جینت د دوه سیخانو کی باید چه قطر ضرب 40-50

$$L = d * 4 \Rightarrow 0.12 * 40 = 48cm$$

د ولډنک په پروسه کی قطر ضرب 15

$$L = d * 15 \Rightarrow 0.12 * 15 \Rightarrow 18cm$$

د سیخانو اندازه په یو سلب کی :- په یو متر سلب کی د 5 عد دو څخه کم نه وی او 14 عد دو څخه زیات نه وی او په هر 100 کیلو گرامه سیخ کی باید چه 5 فیصده د ضایعات لپاره محاسبه کړو.

پلونه او دهغوی طبقه بندی

Bridge Engineering

634 سوال: پل تعریف کړی؟

پل (Bridge) :- هغه ساختمانی ته ویل کیږی چه دانسانو حیوانو، عراده، جاتو، پیپ لین، سرک او کانال دعبور او تیروولو لپاره د سیند، خور، کانال، تنگی، او سرک دپاسه اعماریری .

635 سوال: دپل او پلچک ترمنځ څه فرق وجودلری وضح یی کړی؟

جواب: پلچک هغه کوچنی پل ته ویل کیږی چه وایه یی 6 متر و پوری وی او که وایه یی 6 مترو څخه لوی شی پل بلل کیږی تر دی که دری وایه 6 متري ولری بیا هم پلچک بلل کیږی .

636 سوال: پلونه نظرملخوظاتوته څرنګه طبقه بندی شوی؟

ځواب: پلونه نظر لاندی ملخوظاتو ته طبقه بندی کیږی: 1- موتررو 2- ریل رو 3- ترناب ډوله پل 4- دسیل برو پل (دسیندونوداوبودتیرولولپاره پل) 5- پیاده رو پل 6- کیلی یا لړزانک پل

637 سوال: نظر موادوته دپلونو طبقه بندی څرنګه ده واضح یی کړی؟

ځواب: نظر موادوته دپلونو طبقه بندی په لاندی توګه دی.

1- اهنکانکریتی پلونه 2- سنگی پلونه 3- لرګی پلونه 4- ترسی پلونه (ای ډوله ګاډرونه)

638 سوال: نظر وایی ته پلونه په څو ډوله دی؟

ځواب: نظر وایی ته پلونه په دری ډوله دی.

1- پلچک $S \leq 6 M$

2- کوچنی پلونه $6 \leq S \leq 30 M$

3- لوی پلونه $S > 30 M$

639 سوال: پلچکونه په څو ډوله دی واضح یی کړی؟

پلچکونه په څلور ډوله دی .

- 1- سلب ډوله پلچک. Slab culvert
- 2- کمان ډوله پلچک. Arch culvert
- 3- بلول ډوله پلچک. pipe culvert
- 4- بکس ډوله پلچک. Box culvert.

استنادی دیوالونه

640 سوال: استنادی دیوالونه په څو ډوله دی؟

ځواب:

استنادی دیوالونه په دوه ډول دی

1- (Retining Wall)

2- (Production Wall)

641 سوال: (Retining Wall) څه ته وایي؟

ځواب :- (Retining Wall) : هغه دیوالونه چه دخاوری د تویید و دمخنیوی او د سرکونو دتخریب

اودسرک څخه د عرادجاتود فرار دمخنیوی په منظور جوړیږی د (Retining Wall) په نوم یادیریري.

642 سوال :- (Production Wall) څه ته وایي؟

ځواب :- (Production Wall) : هغه دیوالونه چه دسیند ونو، بند ونو ، نهرونو، کانالونو، چه همیشه داوبو

سره یی ارتباط ولری

643 سوال: استنادی دیوالونه د موادو له مخی په څو ډوله جوړیږی؟

ځواب:

استنادی دیوالونه د موادو له مخی په دوه ډول جوړیږی.

1- د تیروڅخه 2- RCC کا نکریتو څخه .

په استنادی دیوالونو کی دوه نوع فشار عمل کوی 1- فعال فشار 2- غیر فعال فشار

د استنادی دیوال فارمول

644 سوال: داستنادی دیوالونوپه ډیزاین کی له کوموفارمولونوڅخه استفاده کیری؟

ځواب:

نوموری فشار د لاندی قیمت په اندازه په بند باندی عمل کوی

$$P = \gamma_{soaill} * H^2 / 2 * (1 - \sin \infty / 1 + \sin \infty) \quad h/3$$

$$W = a + b/2 * H * \gamma_{Ston} * 1m$$

د (CIVIL) انجینري د سوالونو او ځوابونو د چارې ترتیب کونکی انجینر سیدادریس ثاقب خدای دی وکړي چه دستاسوداستفا دي وروگرځي اوستاڅوتنده پري ماته شي ستاڅودکامیابي په هیله

$$X^- = a^2 + ab + b^2 / 3(a+b)$$

$$X_1 = P/w * H/3$$

دکشش په مقابل چک

$$e = X^- + X_1 - b/2$$

عین مرکزیت

$$F_{Max, Mani} = W/b(1 \pm 6 * e/b)$$

د نشست په مقابل کی چک

$$\mu * w = ?$$

$$\mu * w/p > 1.5$$

په مقابل کی چک

$$\mu = 0.6$$

$$P = \gamma_{soaill} * H^2 / 2(1 - \sin \infty / 1 + \sin \infty)$$

$$W = a + b/2 * H * \gamma_{Ston} * 1m$$

$$X^- = a^2 + ab + b^2 / 3(a+b)$$

$$X_1 = P/w * H/3$$

$$e = X^- + X_1 - b/2$$

$$F_{Max, Mani} = W/b(1 \pm 6 * e/b)$$

$$\mu * w = ?$$

$$\mu * w/p > 1.5$$

645 سوال: په استنادی دیوالونو کی د ارقامو پیدا کول په کومه طریقې سره کیږي؟

جواب:

1:- په اول کی د دیوال ارتفاع تعیین کیږي.

2:- د معلومی اندازی د دیوال نه مونږه لاندینی عرض د دیوال پیدا کولای شو ا

$$B = h * 0.64 \text{---} 0.65 = 6 * 0.64 = 3.84 \text{ M}$$

3:- پورتنی عرض د دیوال په لاندی ډول سره پیدا کولای شو .

$$a = B / h = 3.84 / 6 = 0.64 \text{ M}$$

4:- د طول پیدا کول د میل په طرف باندي د استنادی دیوال.

$$L_s = \sqrt{h^2 + b^2} = \sqrt{6^2 + 3.2^2} = \sqrt{36 + 10.24} = 6.8 \text{ M}$$

هغه وخت چه دیوال په دری برخو باندي تقسیمیری او دا پیدا کوو چه په هر قسمت کی څومره میل دی $L =$

$$3.2 \quad 3.2/3 = 1.066 \text{ M}$$

کانکریټ په باره کی سوالونه و اځوابونه

کانکریټ

646 سوال:- اوبه **Water** دکانکریټو په مکس کی څه دنده لری؟

ځواب: اوبه د سیمنتو د تعامل اساسی عنصر دي چي سیمنت باید د خپل وزن 20% اوبه ولري مگر په ټولو حالاتو کې د اوبو فیصدي 20% څخه زیات نشي ځکه کانکریټ باید ښه تحرک او پلاستیک ولري.

د اوبو زیاتوالی د کانکریټو د مقاومت د کموالي باعث گرځي د اوبو او سیمنت نسبت باید په لاندی حدودو کې وي.

$$(0.2 < w/c < 0.81)$$

647 سوال:- د کانکریټو خواص **Properties of Concrete** څه ته وایی؟

ځواب:- د کانکریټو خواص **Properties of Concrete** مقاومت, محکمیت (strength) او مداومت (Durability) اود کار قابلیت (workability) د کانکریټو د اساسی خواصو څخه شمېرل کېږي علاوه له دي څخه ښه کانکریټ باید د سولیدلو، اوبو، دمیده کیدلو، دزنگ وهلو او داسی نورو په مقابل کې مقاومت ولري

648 سوال:- د کانکریټو مقاومت **Strength of Concrete** څه ته وایی؟

ځواب:- د کانکریټو مقاومت **Strength of Concrete** کانکریټ باید د دي ښه وړتیا ولري چي بیدون د کوم تخریب د واقع کیدلو څخه مربوطه ټولي فشاري قوي وروسته تردی چي کانکریټ په ساحه کې وچول شي نو باید نوموړی وچولو ته پریښودل شي ځکه چه دکانکریټو مقاومت 15cm مکعبی نموني څخه چي د 28 ورځو پورې مرطوب ساتل شو لاسته راځي نو باید په دي پوه شو د کانکریټ مقاومت 28 ورځو

وروسته دوام لري یعنی یوازي د کانکریتو 90% مقاومت به 28 ورځو پورې او باقی پاتي مقاومت د لمر په تیریدلو حاصلېږي.

649 سوال :- کانکریتو مداومت Durability concrete څه ته وایي؟

ځواب:- کانکریتو مداومت Durability concrete یو خاصیت د کانکریتو چې د وروستیدو او تجزیه کیدو په مقابل کې مقاومت کوي. د کانکریتو تجزیه کیدل یا خرابیدل د لاندې عواملو برخي وي.

د خرابو او بې کیفیته سمینتو استعمال دی.

د کم عمره او خرابو جغل او شگو استعمال دی.

د گازاتو او مالگو داخلیدل د کانکریتو په سوریو کې .

د اوبو بهیدل چې په درزونو کې موجود وي.

د کانکریتو د حجم په زیاتیدو چې د حرارت درجې د تغیر د وجې رامنځ ته کېږي.

650 سوال:- د کانکریتو د کار کولو قابلیت څه ته وایي؟

ځواب:- نورو خواصو ترڅنګ کاري توان او خاصیت په کانکریتو کې هم ډېر اهمیت لري او په واقعیت کې دا سخته ده چې معلوم کړی چې کوم کانکریت څنګه د کار قابلیت حاصلوي کانکریت هغه وخت د کار ښه وړتیا لري چې په اسانۍ سره یو ځای ښه میکس شي کار کول ورسره اسانه وي د یو ځای څخه بل ځای ته په اسانۍ سره انتقال شي او په ساحه کې په اسانۍ ځای پر ځای شي او ښه د کانکریتو د کار وړتیا په لاندې دي نسبتونو معلومېږي.

۱ – سلمپ ټیسټ Slamp Test

۲ – کمپکسن فیکتور ټیسټ Compaction Factor Test

۳ – وي – بي ټیسټ Vee Bee Test

651: سوال:- دیوکانکریتوپه مخلوط کی باید څومره دسگی زرات موجود وی؟ جواب :- (0-5)mm

652: سوال:- داوبومقدار په کانکریتوکی تابع دڅه شی دی؟ جواب:- تابع دمارک دکانکریتو

653: سوال:- په کانکریتو کی چه تصفیه اویا دڅکلو اوبه استعمال نه شی نوپه کانکریتوڅه اثر غورځیږی؟

جواب:- دکانکریتومقاومت راکموی او دکانکریتو په مخ داغونه او لکی پیداکیږی. تیل، القلی، تیزاب، عضوی مواد، خاوره اونور ټول هغه مواد چی دکانکریتوخواصوباندی تاثیرکوی باید په اوبوکی موجود نه وی.

654:سوال:- کله چه په کانکریټوکی اوبه زیاتی شی نوڅه واقع کیږی؟
جواب:- کله چی په کانکریټوکی اوبه زیاتی شی نویوه ماده چه (Laitance) نومیری دامانع دچسپش رامنځته کوی(کانکریټ ضعیف اوموادی یودبل سره نه نبللی) اودبری اوبه په کانکریټوکی دخالیگاووسبب گرځی.

655:سوال:- کله چی اوبه غوری وی نوکانکریټوکی څه عمل منځ ته رایی؟
جواب:- کله چی اوبه غوری وی نوکانکریټ دسیخانو سره سم چسپش نه کوی، اومواد یودبل سره تعامل نه کوی، او کانکریټ دانه دارپاتی کیږی.

656:سوال:- کله چی کانکریټ دلاسوپه ذریعه گډو نوڅه بایدوگرو؟
جواب:- اول سمنټ، وری شگی او بیا غتی شگی

د کانکریټو مخلوط کول د ماشین(مکسر) په واسطه

657:سوال:- د ماشین په ذریعه کانکریټ څه قسم باید گډ کړو واضع یی کړی؟
جواب:- کله چی کانکریټ د ماشین په ذریعه گډو نو اول (10%) اوبه، غتی شگی، بیا وری شگی اوبیا سمنټ اچو. په ماشین کی (27Ft³) اندازی لپاره یوه دقیقه په نظرکی نیول شوی ده. یا په بل عبارت:- دمخلوطونکی ماشین ظرفیت ۵ څخه تر ۲۰۰ فټ مکعب پوری دی. په ماشین کی مخلوطولووخت ۲ دقیقه وی. په ماشین کی اول

جغل بیا شگه او وروسته سمنټ اچول کیږی په داسی حالت کی چی ماشین دگردش په حالت کی وی اوبه ورزیاتیږی.

د کانکریټو مخلوط کول په ماشین کی 2 دقیقه دی اول جغل بیا زیگ او بیا اخرسمنټ ورته اچول کیږی درحالیکه ماشین د دوران په حال کی وی اوبه ورته علاوه کیږی د 21 څخه 28 ورځو پوری مرطوب ساتل کیږی ترڅو پوری سخت شکل ځانته غوره کړی.

658:سوال:- که چیره په کانکریټ کی گدی شوی اوبه ژرتبخیرنشی اوکانکریټ ښه مقاومت پیدا کړی نوڅه بایدوگرو؟

جواب:- باید کانکریټ د(14-28) ورځوپوری لاند(لوند)(خیش) وساتل شی.

659:سوال:- کانکریټ معمولا په کومه طریقه لاند یا لوند وساتل شی واضع یی کړی؟

جواب:- الف:- په کانکریټو باندی اوبه پاشل:- دجوچیوتوتی اویا ریگ دکانکریټوپرمخ هواریری اوبیا اوبه ور باندی پاشل کیږی. ب:- دکانکریټواوبه کول داوبو درولوپه وسیله:- دکانکریټوپه ځنډو یعنی بغلونودخاوری نرم دیوالونه جوړیری اوبیا اوبه ورباندی درول کیږی، چی دغه اوبه 28 ورځی پرکانکریټو باید ولاړی وی. دطریقه تراولنی طریقی بهتره ده خصوصادچتونولپاره.

660:- سوال:- دکانکریتو جوړول په گرمه اوسره هواکښی څنگه وی واضع یی کړي؟
 جواب:- په یخه هوا کی دکانکریت داچولولپاره ترټولو ټیټه درجه باید (4°C) درجه سانتی گریډڅخه کمه نه وی اوپه گرمه هواکی د (35°C) څخه زیاته نه وی. دکانکریتو داچولولپاره دتودوخی بهترینه درجه ($30-33^{\circ}\text{C}$) پوری سپارښتنه شویده. اوبل ځای کی داسی ذکر شوی:- دکانکریتو جوړولو او دقالبونو خلاصولو په وخت کی که دتودوخی درجه د (4°C) څخه کمه اود (21°C) څخه زیاته وه نو باید کانکریت وځنډول شی اویا لاندی تدبیرونه ونیول شی. اوپه بل کتاب کی بیا (35°C) درجی دسانتی گریډ ذکر کړی دی چه له دی څخه باید زیاته نشی.

۱:- که هوا گرمه وی نو پدی صورت کی هغه اوبه چی په کانکریتو کی گدیږی باید دیخ دتوتوپه وسیله سری شی. ۲:- که هوا گرمه وی نو پدی صورت کی دابوتانکونه په سپین رنگ ووهل شی اوپه اچول شوو کانکریتو سیوری جوړشی. ۳:- په سره هوا کی باید دگرواوبو څخه استفاده وشی. ۴:- که هوا یخه وی نو پدی صورت کی ځای په ځای شوی کانکریت ترپالونوپه وسیله وساتل شی.

په بل ځای کی ذکر کړی چه په گرمه هواکی کانکریت اچول په عادی شرایطو کی باید دتودوخی درجه تر ($15^{\circ}\text{C}-25^{\circ}\text{C}$) پوری وی ترڅو په (28) ورځو کی خپل مقاومت لاسته راوړی.

په یخ هوا کی د کانکریتو برابرول.

هغه اصغری درجه چه کانکریت پکی باید چه وانه چول شی باید چه د 4 درجه سانتی گرد څخه کم نه وی په هغه صورت کی چه حرارت درجه له 4 څخه کم وی نو باید چه 1 فیصد کلسیم کلوراید پکی د سمټو د وزن په نظر کی نیولوسره واچول شی که څه هم چه کلسیم کلوراید په داخل د مخلوط کی حرارت پورته وړی خو د کانکریتو مقاومت په یخه هوا کی نه شی تنظیم کولای.

په گرمه هوا کی د کانکریتو تیارول .

ښه درجه د هوا د کانکریت ریزی لپاره د 30 څخه تر 33 درجی د سانتی گرد پوری ده چه په گرمه هوا کی کانکریت تخریبیږی د تازه کانکریت لپاره د گرمی هوا تاثیر په لاندی ډول سره دی

a- نهایی مقاومت د کانکریتو چه په گرمه هوا کی تیاریږی نظر کانکریتو ته چه د 20 درجی د حرارت کی تیاریږی کم دی .

b- فرق د هغه کانکریتو چه په گرمه هوا کی تیاریږی او بیا هوا بیرته کمیږی په کانکریتو کی درزونه منځ ته .

c- د اوبو حرارت په گرمه هوا کی په کانکریتو کی انقباض منځ ته راوړی .

d- کانکریت چه په گرمه هوا کی اچول کیږی شکست د کانکریتو کی اچول کیږی نسبت یخی هوا ته شکست کوی .

661:سوال:- بحراني اونورمال حالت دکانکریټ اچوني(ریزي) کوم حالت ته وایي؟

جواب:- بحراني حالت دکانکریټ اچوني (ریزي) $(40c^0)$ درجه دسانتي گریډ دي اونورمال حالت $(22c^0)$ درجه دسانتي گراد دي.

662:- سوال:- دکانکریټو دمخلوط ډیزاین (Design of concrete mix) څه ته وایي واضع؟

جواب:- دکانکریټو دمخلوط ډیزاین دسمنټو، وروشگو، غڼوشگو او داوبو دمقدار دپیدا کولو څخه عبارت دی.

663:- سوال:- هغه کانکریټ چه مستقیماً په ځمکه اچول باید ساتونکي پوښ (Cover) څومره وي؟

جواب:- هغه کانکریټ چه مستقیماً په ځمکه اچول باید ساتونکي پوښ (Cover) یې $(3in=7.62cm=8cm)$ وي.

664:سوال:- کانکریټوته باید ترڅو ورځو پوري اوبه ورکړل شي او همدارنگه په یخه هواکي ترڅو ورځو پوري اوبه ورکړل شي؟

جواب:- کانکریټوته اوبه ورکول (Carring of concrete) په عمومي ډول سره کانکریټوته اوبه ورکول $(7-10)$ ورځو پوري باید په دوام داره توگه اوبه ورکړل شي اوبه یخه هوا کي باید لږ تر لږه (14) ورځو پوري کانکریټوته اوبه ورکړل شي ځکه چي په یخه هواکي کانکریټو سختیدل ورو اوبه قراره وي مقاومت یې زیاتیري اود رژیډومخني یې کیري.

665:سوال:- که چیرته په یوکانکریټ کي د $(M150)$ مارک سپارښتنه شوي وي. نو باید داظمنان کارلپاره دکوم مارک څخه کارواخلوؤ؟

جواب:- که چیرته په یوکانکریټ کي د $(M150)$ مارک سپارښتنه شوي وي. نو باید داظمنان کارلپاره د $(M200)$ مارک کانکریټ استعمال کړو.

666:سوال:- هغه کانکریټ چي ژرجوش خوري چیرته کاریري؟

جواب:- په بندونوکي، کانالونوکي، او همدارنگه په هغه بندونوکي چه دهغه جوړول عاجل او ضروري وي.

667:سوال:- کانکریټ د $(P.C.C)$ او $(R.C.C)$ څه ته وایي؟

جواب:- ۱- $(P.C.C)$ کانکریټ بیدون له سیخه (بی سیخه کانکریټ)

۲- $(R.C.C)$ سیخ لرونکي کانکریټ (سیخداره کانکریټ)

668:سوال:- دساده کانکریټو $(P.C.C)$ وزني کثافت (حجمي وزن) څومره دي؟

جواب:- د $(P.C.C)$ یا د ساده کانکریټو وزني کثافت (حجمي وزن) $= 2300kg/m^3 = 145lb/ft^3 = \gamma_{P.C.C}$

669:سوال:- د اوسپنیزو کانکریتو (R.C.C) وزني کثافت (حجمي وزن) څومره دي؟

جواب:- د اوسپنیزو کانکریتو (R.C.C) وزني کثافت (حجمي وزن) $V_{R.C.C} = 150 \text{lb/ft}^3 = 2400-2500 \text{kg/m}^3 =$

670:سوال:- (water proof layer) کوم مواد دي داده څه په خاطر اچول کيږي او باید په څوسانتي وي؟

جواب:- (water proof layer) د حرارت او داوبو ضد مواد دي د ایزوگام اوریولیشن داوبو ضد مواد دي او (1cm) اچول کيږي. ددي دواړوپه سر باید دیما (P.C.C) و اچول شي.

671:سوال:- کانکریت تعریف کړي؟

جواب:- کانکریت یو دیام ورساختماني ماده ده چي دخپل لور مقاومت اودبڼه کاري قابلیت له کبله داستعمال یوه پراخه ساحه لري په حقیقت کي دا یوه مصنوعي ډبره ده چي دمنوعیت خواص لري اود ډبري دنواقصوڅخه خالي ده خو (90%) مقاومت په (28) ورځوکي پوره کوي.

672:سوال:- (Curing) یا اوبه ورکول کانکریتو ته څه ته وایي واضع کړي؟

جواب:- کانکریت په لږ وخت کي سختیږي خو (90%) مقاومت په (28) ورځوکي پوره کوي چي دغه دکانکریتو د مقاومت دپوره کیدو پروسه داوبو ورکولو په وسیله پوره کيږي او (Curing) ورته وایي.

673:سوال:- دکانکریتو اجزاوي څه شي دي؟

جواب:- دکانکریتو اجزاوي سمنټ، ریگ (شگه)، اوجغل دي چي داوبوپه واسطه یوکیمیایي عملیه (Hydration) صورت نیسي اودکانکریتو دجوړیدو سبب گرځي.

674:سوال:- دکانکریتو مقاومت دکوم ماشین په واسطه ټاکوؤ؟

جواب: دکانکریتو مقاومت مونږد (Compression) ماشین په واسطه ټاکلي شو. د (15cm x 15cm x 15cm) سانتی متره ابعادوپه اندازه بلاکونه اویا (16in) قطر او (12in) ارتفاع په اندازه استوانی جوړوؤ. اوبیایي د (7, 14, 21, 28) ورځو لپاره د اوبو په موجودیت کي ساتو. د ټاکلومودو پوره کیدونه وروسته یي د (Compression) ماشین په وسیله امتحان کوو. چي د (7 او 28) ورځوبلاونه یا استوانی ډبري مهمي او داستعمال وړدي اوبتیجه مونږته قوه فی واحد سطح راکوي.

$$F_c = \text{Mork of concrete} = (\text{force/unit area})$$

یایه بل عبارت مقاومت یا توان شکست د کانکریتو .

مقاومت د کانکریتو د مهمو خواصو د جملی څخه ده چه د هر ساختمان لپاره نظر په خصوصیاتو د ساختمان ته تعینیری د کانکریتو مقاومت د یو بلاک په واسطه 15x15x15 cm او سلنډر 6 Inch x 12

(Inch) چه 6 انچ عرض او 12 انچ ارتفاع د کمپریشن فشار په واسطه معلومیری قوه په فی واحد سطحه کی ارایه کوی د بلاک نتیجه عموماً 22 څخه تر 33 فیصده پوری زیاته وی د سلندر د آزمایش په نسبت .

د بلا کونه یا سلندرونه نمونی په (7 , 14 , 21 , 28) ورځو وروسطه ماتوی اما 7 او 28 ورځی یی مهم دی . شکستنده میشو د .

مثلاً کپیری مقاومت د 7 ورځو بلاک $100\text{kg}/\text{cm}^2$ وی مقاومت د 28 ورځو نمونی د کانکریتو $180\text{kg}/\text{cm}^2$ کیری .

675:سوال:- کانکریت دکمو قواوو په مقابل کی مقاومت لری واضع کړی؟

جواب:- کانکریت د بنویدو او هم دکشش په وړاندی مقاومت لری نوڅکه دکششی قوی د مخنیوی لپاره د (R.C.C=Reinforced cement concrete) یاسیخداره کانکریتو څخه کار اخلوڅوپه هغه ځایونو کی چي یوازی فشاری قوه موجوده وی لکه بڼونه بیاد (P.C.C=Plain cement concrete) یابی سیخه کانکریتو څخه استفاده کو.

676:سوال:- اوبه کانکریتو ته څه ورکوی؟

جواب:- اوبه کانکریتو ته کاری وړتیا ورکوی.

677:سوال:- (workability of concrete) یا دکانکریتو کاری استعداد څه ته وایی؟

جواب:- دسمنتو او اوبو نسبت (water cement ratio) هم دکانکریتو مقاومت او هم دکانکریتو کاری وړتیا کنترولوی.

678:سوال:- که په کانکریتو کی اوبه کمی وی څه واقع کیری؟

جواب:- که اوبه په کانکریتو کی لږوی نو گدیل به یی سخت وی،انتقال به یی گران وی اوهم به داستعمال په موقع داندازومطابق کارگران وی.

679:سوال:- مونږ څرنگه کولای شو چي د (7) ورځو د بلاک د امتحان څخه د (28) ورځو د بلاک امتحان نتیجه پیدا کو؟

جواب:- دلاندی فارمول په واسطه پیدا کو.

$$S_{28} = S_7 + 0.8S_7$$

د (CIVIL) انجینري د سوالونو او ځوابونو د چارې ترتیب کونکی انجینر سیدادریس ثاقب خدای دی وکړي چه دستاسوداستفا دي وروگرځي اوستاڅوتونده پري ماته شي ستاڅودکامیابي په هیله

680:سوال:- په ډول:که چیري د(7) ورځو د بلاک دمتحان نتیجه (100kg/cm²) وي د(28) ورځو د بلاک د امتحان نتیجه پیدا کړي؟

جواب:- $S_{28} = S_7 + 0.8S_7$ $S_{28} = 100\text{kg/cm}^2 + 0.8 (100\text{kg/cm}^2)$ / $S_7 = 100\text{kg/cm}^2$

$$S_{28} = 100\text{kg/cm}^2 + (80\text{kg/cm}^2) = 180 \text{ kg/cm}^2$$

نو اوس واضع شوچي د نوموړي کانکریټ مقاومت به وروسته له (28) ورځو (180 kg/cm²) وي دغه مقاومت دکانکریټ (90%) مارک جوړوي. او پاته (10%) مقاومت به له دي وروسته د (Curing) او (watering) د دوام په صورت کي تکمیلوي.

681:سوال:- په عادي ودانیو کي دکانکریټو دجوړیدولپاره داوبو او سمټوننسبت څرنگه دي واضع یی کړي؟

جواب: په عادي ودانیو کي دکانکریټو دجوړیدولپاره داوبو او سمټوننسبت په لاندی جدول کي درکړل شوي دي

NO	Cement	Sand	Gravel	Water/cement ratio W/C	Mark = fc Kg/cm ²
1	1	1	2	0.45	250
2	1	1.5	3	0.5	200
3	1	2	4	0,55	150
4	1	3	6	0.65	100
5	1	4	8	0.75	50

682:سوال:- ددغه نسبت (1:2:4) یا (fc = 150kg/cm²) مارک لپاره په (1m³) کانکریټو کي دوجو موادو مقدار معلوم کړي؟

جواب:- $C = \frac{1.52 \times 1\text{m}^3}{(1+2+4)} = \frac{1.52}{7} = 0.217\text{m}^3$ $C = 0.217\text{m}^3$

$$0.217(30) = 6.51\text{Bag} = 6.51(50\text{kg}) = 325.5\text{kg/m}^3$$

$$1\text{m}^3 = 28.8 = 30\text{boge}_{\text{cemene}}$$

نوټ: په 1m³ کانکریټ کي 30 بوری سمټ مصرفیږي.

$$S = 2(0.217) = 0.434\text{m}^3$$

$$G = 4(0.217) = 0.868\text{m}^3$$

$$W = 0.55 (C) = 0.55 (325.5) = 179 + 5\% = 188\text{liter}$$

$$W = 188\text{liter}$$

683:سوال:- اعلي درجه کانکریټ څه ډول جوړیږي واضح یې کړي؟

جواب:- سمنټ باید تازه وي، وړي شگي بایدخاوره ونلري اوزیري مکعب شکله غټي شگي چي ډبرو د ماتیدو څخه لاسته راځي اعلي درجه کانکریټ جوړوي. او هغه اوبه چي په مخلوط کي گډیږي باید دتیلو، مالگي او عضوي موادو څخه پاکي وي. سمنټ باید په کوتوکي ذخیره شي او هیڅ ډول نم ورته ونه رسږي. وړي او غټي شگي باید په داسي ځای کي ذخیره شي چي خاوره، عضوي مواد او نور مضر مواد ورسره گډ نشي.

684:سوال:- که دکانکریټو دموادوتناسب(1:2:4) وي نو دمنک په حساب اندازي تشریح کړي او هم داوبو انداز په دڅه واسطه ټاکل کیږي. اود اوبو او دورو او وغتوشکو انداز په څومره دي؟

جواب:- که دکانکریټو دموادوتناسب(1:2:4) وي (2) منکه وړي شگي او (4) منکه غټي شگي دیوبوجي سمنټوسره گډیږي. داوبو انداز په دسلمپ ټسټ (Slump test) په واسطه ټاکل کیږي. او په تقریبي ډول داوبو انداز په (30%) دسمنټو دورن جمع (5%) دورو او وغتوشکو دورن په انداز په ټاکل کیږي.

685:سوال:- دموادو گډول په څو طریقو باندی ویشل شوی؟

جواب:- دموادو گډول په دوه طریقو صورت نیسي ۱:- دلاس په واسطه (Hand maxing) ۲:- دماشین په وسیله (Machine maxing).

686:سوال:- دلاس په واسطه (Hand maxing) دموادو گډول څرنگه صورت نیسي؟

جواب:- دلاس په واسطه (Hand maxing) کله چي دگډولو ماشین موجودنه وي او یا په لږ انداز په کانکریټ وي نو بیاد لاسي اسبابولکه بیلچه او چاري په وسیله سره گډیږي چه لمړي وړي شگي او سمنټ او بیا دغه مخلوط دغوتوشکوسره اقلأ دري ځله اړول کیږي او بیا داوبوسره گډیږي په دغه طریقو مواد په صحیح ډول نه گډیږي نو ځکه مقاومت دهغو کانکریټوپه پرتله کم وي کوم چي دماشین په وسیله جوړ شوي وي.

687:سوال:- کانکریټ معمولاً څرنگه باید و اچول شي. او دطبقو انداز په باید څومره وي؟

جواب:- کانکریټ معمولاً طبقه په طبقه اچول کیږي. داسي چي دهرې طبقې پنډوالي باید (30cm – 15cm) پوري وي او زیات نشي.

688:- سوال:- په کانکریټو کي انقباض څه وخت صورت نیسي؟

جواب:- کله چه اوبه دکانکریټو څخه تبخیر کیږي. په کانکریټو کي انقباض صورت نیسي. چي د (Shrin kage) په نامه یادیږي.

689:سوال:- (1:1:2) تناسب کوم مارک دکانکریټ دي؟

جواب:- (250kg/cm²) مارک دکانکریټ دي.

690:سوال:-(1:1.5:2) تناسب کوم مارک دکانکریټ څخه عبارت دي؟

جواب:- (200kg/cm²) مارک دکانکریټ څخه عبارت دي.

691:سوال:-(150kg/cm²) مارک دکانکریټونسبت یاتناسب ولیکي؟

جواب:- (1:2:4).

692:سوال:-(100kg/cm²) مارک دکانکریټونسبت یاتناسب ولیکي؟

جواب:- (1:3:6).

693:سوال:-(1:4:8) تناسب څخه کوم مارک دکانکریټو جوړیږي؟

جواب:- (75kg/cm²) مارک دکانکریټ جوړیږي.

694:سوال:-(50kg/cm²) مارک دکانکریټونسبت یاتناسب څرگندکړي؟

جواب:- (1:5:10) دي.

695:سوال:- کله چه په کانکریټو کې اوبه اضافه شي اویا د اوبو مقدار کم شي په کانکریټو څه واقع کیږي؟

جواب:- کله چه په کانکریټو کې اوبه اضافه شي دکانکریټو مارک بنکته کیږي او مقامت یې کمیري او که د اوبو مقدار کم شي مقاومت یې زیاتیري لیکن کیمیاوي جوش یې دا هبل وړندی.

696:سوال:- هغه کانکریټ چه دوبراتور (Vibrator) ماشین یواسطه ټیک کیږي باید په هغه کې داوبو

مقدار څوفیصده کم وي.

جواب:- (20%)

697:سوال:- په کانکریټي پایه کې محافظوی قشر څوسانتی متره دی؟ دکار کیفیت څه ډول کنترول کولای شو؟

ځواب:- محافظوی قشر د پایو، گادرونو، اوسلبونولپاره معمولاً (۵، ۱-۳) سانتی متره پوری په نظر کې نیول شوی. او په حقیقی توګی سره محافظوی قشر دیزاین پوری اړه لری یعنی مونږ د هر پایو، گادرونو، اوسلبونولپاره محافظوی قشر د دیزاین له لاری پیدا کوو. اودکار کیفیت یی باید کوم سیخ چی پایه کی کار شوی باید دکانکریټ څخه دباندی معلوم نه شي. دسرخ اورلیب باید 50d په اندازه وی. په پایه کی باید اساسی سیخان اوگژدمکونه د دیزاین په مطابق وی. سیخ باید تاشکندی وی دکانکریټومارک باید دقرار دادپه مطابق وی. اوداسی نور.

698:سوال:- په $(1m^3)$ کانکریت کی درطوبت اندازه دڅولیتروپه اندازه وجودلری، اوکه چیرته شگه زیاته وی نودرطوبت مقدار څومره دی؟

ځواب:- په $(1m^3)$ کانکریت کی درطوبت اندازه $(60liter)$ لیتر و په حدودو پوری رسیری، اوکه چیرته شگه زیاته وی نودغه مقدار رطوبت $(150liter)$ لیتر و ته رسیری.

699:سوال:- اوبه دکانکریتوپه مخلوط کی څو اوکومی وظیفی سرته رسوی؟

ځواب:- اوبه دکانکریتوپه مخلوط کی لاندی دری وظیفی سرته رسوی

۱: دموادولندوالی. ۲: دکار قابلیت تولیدول. ۳: دکیمیای عملی تولیدول.

700: سوال:- دکانکریتو گډول یا مکس دماشین (Machine Method) په وسطه څرنګه دی واضع پی ګری؟

ځواب:- ظرفیت دمخلوط کوونکو ماشینونود (5) تر (200) فټ مکعب پوری دی. دماشین په واسطه دکانکریتو مخلوط طول (2) دقیقی وخت په نظر کی نیول شوی. اول جغل، بیا شگه، وروسته سمنټ، په ماشین کی اچول کیږی. دماشین دګردش په حالت کی اوبه علاوه کیږی.

701: سوال:- په کانکریتو کی ولی سیخ استعمالیږی؟

ځواب:- چون کانکریت دکشش یا ټنشن په مقابل کی کم مقاومت لری. نو پدی اساس په کانکریت کی سیخ اچول کیږی. اوبل د کانکریتو په داخلی کی داخلی قوی وجود لری لکه $(Binding Moment)$ (انحنای قوه) (شیر فوس یا غوڅونکی قوه) $(shear force)$ ، (نارملی قوه) او خارجی قوی وجود لری. نو پدی لپاره سیخ اچول کیږی. تر څودغه نواقص حل شی او مقاومت دکانکریتو زیات شی. کانکریت دفشار په مقابل کی زیات قوی دی نسبت کشش ته.

702:سوال:- که چیری کانکریتی فرش ضخامت $(4.5cm)$ وی اونسبت $(1.2cm)$ وی. نو په هر $(10m^2)$ مخلوط کښی دمصالحي اوسمنټو مقدار، (SI) او (usi) دمیده ریګ او جغل مقدار څومره دی؟

ځواب:- دسمنټ مقدار $122kg$ (100 کانکریت او 22 دوغ آب لپاره) میده ریګ $(0.11m^3)$ ده، جغل اوریګ $(0.22m^3)$ $Size_{Max} = 12.5mm$ $usi = 1/5$ $SI = 1$

703:سوال:- داوسپینیزوکانکریتو مثبت خواص کوم دی ویی لیکي؟

ځواب:- ۱: داوپه مقابل کی مقاومت لری. ۲: دجیوی تاثیراتوپه مقابل کی مقاومت اوپایداری وی. ۳: دډینامیکی اوستاتیکی قواوپه مقابل کی مقاومت لری. ۴: دارتجای او استواری خواص لرونکی وی. ۵: دپلاستیکی خواص لرونکی وی. ۶: دکانکریتو دتهیی لپاره پی دمهلی

موادوڅخه استفاده کيږي. ۷: اوهم داستفادی په وخت کی دترمیم لپاره کم لږښت لری. ۸:نسبت دڅاورو کورونوته پاک اوزیات دوام لری.

704سوال:- داوسپینیزوکانکریټو منفی خواص کوم دی ویی لیکي؟

جواب:- ۱: دپیروزن لرونکی وی. اوډیرقیمته تماميږي. ۲: ددرزونوپیداکیدل په هغه کی دواړه بارونوله عمله. ۳: دپخنی په وخت کی ډیرپخ اوډگرمی په موسم کی ډیرگرم وی. ۴:دصوت اوحرارت انتقالوونکی دی. یعنی حرارت پکی ډیراوغږپکی انعکاس کوی. ۵:دزیاتی مودی لپاره ساتنه یی په قالبونوکی. ۶:په زیات وخت کی ځان سخته وی. ۷: دفولادی سیخانوځای پرځای کول په کانکریټی عناصروکی اوسیخبندی یی چی زیات وخت نیسی اوبل قالبونونه تړل ورته اوجوړول دکانکریټولپاره بایدفنی کس وی. ۸: اوبه ورکول ورته تر ۲۸ ورځوپوری که صحیح اوبه ورته کړل شی نوکانکریټ مقاومت خرابیږي. ۹:په یخه اوگرمه هواکی دکانکریټولپاره تدابیرنیول. ۱۰:دکانکریټواچولوڅخه دسیخانوپه موقعیت نه پوهیدل. ۱۱:دکانکریټودکاراوتهی لپاره فنی شخص ته ضرورت او اړتیاوی.

705سوال: کانکریټ په څوډوله دی واضح یی کړی؟

جواب: کانکریټ په عمومی شکل په دوه ډوله دی.

1: RCC سیخ لرونکی کانکریټ. 2: PCC بی سیخه کانکریټ.

2: PCC بی سیخه کانکریټ: کانکریټ بیپه څوبرخو ویشل شوی.

۱: واټرپروف کانکریټ. ۲: سپک کانکریټ. ۳: تزینی کانکریټ. ۴: ډگرمی مقاوم کانکریټ.

706سوال:- دغلظت له مخی کانکریټ په څوډوله دی واضح یی کړی؟

جواب:- دغلظت له مخی کانکریټ په دری ډوله دی.

۱: سخت کانکریټ $W/C=0.3-0.4$

۱: پلاستیکی کانکریټ $W/C=0.5-0.7$

۱: اوبلن کانکریټ $W/C=0.7$

یا په بل عبارت : کانکریټ نظر د هغوی غلظت ته په لاندی ډولونو ویشل شوی دی .

1:- سیمنت کانکریټ: چی په دې کی د اوبو فیصدي $w/c = 0.3-0.4$ وي.

2:- پلاستیکی یا نرم کانکریت: چې په دې کې د اوبو فیصدي مساوي په لاندې ډول $w/c = 0.5 - 0.7$ وي.

3:- اوبلن کانکریت: چې اوبو فیصدي په کې $w/c = 0.7$ وي.

707سوال:- دحجمی وزن له مخی کانکریت په څوډوله دی واضح یی کړی؟
جواب:- دحجمی وزن له مخی کانکریت په دوه ډوله دی.

۱: عادی یا درازده کانکریت چی حجمی وزن یی $(p = 1.8 - 2 \frac{t}{m^3})$ $1800kg/m^3 - 2000kg/m^3$ وی.

۲: سپک کانکریت چی حجمی وزن یی $(p \leq 1.8 \frac{t}{m^3})$ $1800kg/m^3$ وی یا $p \leq 1.8t/m^3$ وی.

708سوال:- دسمنتو په ترکیب کی کوم مواد موجود دی؟

جواب:- کلسیم(چونه) ، سلیکان ، المونیم ، اوسپنه ، مگنیزیم ،

709سوال: دکانکریتو اجزای کوم دی اوکومی وظیفی سرته رسوی ؟

جواب: د کانکریت اجزای عبارت دی له ریگ،جغل او سمنتو څخه عبارت دی چه د اوبوسره د یوزای کیدو په نتیجه کی کیمیاوی عملیه صورت نیسی چه په مخلوط کی ریگ او جغل د ډکونکی مادی په هیڅ او سمنت د چسپش کوونکی مادی په هیڅ پکی کاریری کانکریت وروسته د 90 فیصد مقاومت خپل تر 28 ورځو پوری تکمیلوی.

د کانکریت اجزای

710سوال: دکانکریتو مخلوط کوونکی مواد په څو جزای لری هریوی واضح کړی؟

1: فعال اجزای :- عبارت دی له اوبو او سمنتو څخه.

2: غیر فعال اجزای یا ډکونکی :- عبارت دی له ریگ او جغل څخه

711سوال: دحجم له نگاه څخه دکانکریتو فیصدی شرحه کړی؟

جواب: د حجم له نگاه څخه معمولا په کانکریتو کی 65% فیصد ه څخه 70% فیصده پوری اگریگیت 5 څخه تر 16 % فیصده پوری سمنت او 16 څخه تر 18 فیصده پوری اوبه او 1 څخه تر 2 % فیصده پوری هوا او مخصوص موادی دی.

712سوال: دکانکریتو مارک څه ته وایی واضح یی کړی؟

جواب: مارک په معنی د محکمې یا مقاومت د کانکریتو دی د مثال په ډول سره 250 مارک کانکریت تهیه کوو چه د په معنی د 250 کیلو گرامه قوه په هر 1cm^2 سطحه باندی برداشت کړی.

713 سوال: د کانکریت څو انواع (برخی) لری هریوی و واضح کړی؟

ځواب:- د تناسب په تغیر سره او مخلوط د اجزاو په تغیر سره کولای شو چه کانکریت په لاندی برخو باندى وویشو

- 1- سپینداره کانکریت 2- واترپروف کانکریت 3- سپک کانکریت 4- کانکریت 5- هوا لرونکی کانکریت 6- پری سترس کانکریت 7- پری کست کانکریت 8- خلا لرونکی کانکریت .

714 سوال: هغه عوامل چه د کانکریتو خواص متاثره کوی کوم دی وی لیکى؟

جواب: هغه عوامل چه د کانکریتو خواص متاثره کوی په لاندی توگه دی.

1:- د ریگ او جغل درجه بندى پکاریری کانکریت متاثره کوی .

2:- رطوبت چه په ریگ او جغل کی موجود دی .

3:- لوی دانه لرونکی جغل .

4:- د نا مطلوبه موادو موجودیت په مخلوط کی.

5:- د اوبو او سمینو نامعین نسبت .

6:- د موادو تناسب په مخلوط کی.

7:- اندازه کول د موادو په مخلوط کی.

8:- د لاس یا ماشین په واسطه د موادو مخلوط کولو طریقه .

9:- د کانکریت اچولو طریقه

10:- د اوبو ورکول طریقه کانکریتو ته .

715 سوال: په کانکریتو کی اوبه کومی دری وظیفی لری ؟

جواب: په کانکریتو کی اوبه لاندی دری وظیفی لری

1:- لوند والی د موادوو

2:- د کار د تولید قابلیت.

3:- د کیمیاوی تعامل جوړول په کانکریټو کی .

716 سوال: که چیرته په کانکریټوکی اوبه زیاتی یاکمی شی دکانکریټو په مکس ډیزاین کی څه واقع کیږی؟

جواب: د اوبو او سمټو نسبت د خودلی ده چه کچیری اوبه کانکریټو ته کمی ورکړل شی نو کیمیاوی تعامل صحیح صورت نه نیسی په همدی ډول سره کچیر کانکریټو ته زیاتی اوبه ورکړل شی د مخلوط په وخت کی نو د مولو د جداکیدو سبب کیږی یو اند ازه سمټت په خپل ځان کی حلوی او بله اندازه یی بیرون ته ځی په نتیجه کی په کانکریټو کی خلاوی منځ ته راځی په نتیجه کی د کانکریټو مقاومت کمیږی .

نوت . د فابریکه یی کانکریټو (پریکاست) او یو ریخت کانکریټو ترمنځ څه دی د فابریکه یی کانکریټو کیفیت نسبت نظر یو ریخت ته زیات دی.

717 سوال :- په کوم حالت کی په یو ساختمانی عنصرکی رینگ ته ضرورت نشته

جواب :- په هغه صورت کی چه مجازی تشنجات د محاسبوی تشنجاتو په نسبت زیات شی .

گادرونه

718 سوال: گادرونه نظر موقیت ته په څو ډوله تقسیم شویدی؟

جواب: گادرونه نظر موقیت ته په دوه ډوله تقسیم شویدی:

1:- راسته گادرونه 2:- چپه گادرونه

719 سوال: گادرونه نظر د قوو عمل ته په څو ګروپونو بانندی تقسیم شوی دی؟

جواب: گادرونه نظر د قوو عمل ته په دوه ګروپونو بانندی تقسیم شوی دی.

1:- اساسی گادرونه 2:- فرعی گادرونه .

720 سوال: دساده گادرونو ارتفاع څونه ترڅوپوری ونیول شی او همدارنگه دمسلسل گادرونو لپاره څومره بایدوی او هغه اطاقونه چه داخل داخل دطاق کی وی دمهندسی دنورم له مخی کونه قاعیده وربانندی بایدتطبیق شی؟ او همدارنگه دسیخانوقات کول په ازادواتکاوکی او په سختواتکاوکی په کومه اندازه وی؟

جواب: د ساده گادرونو ارتفاع بڼه ده چه د $L/8$ څخه تر $L/12$ پوری ونیول شی او د مسلسل گادرونو لپاره $L/10$ څخه تر $L/20$ پوری وی . او هغه اطاقونه چه په داخل د اطاقونو کی وی د مهندسی د نورم له مخی

بڼه ده چه لانندی قاعیده وربانندی تطبیق شی $Bp/b \leq 2$

دسیخانوقات کول په ازادواتکاو کی د $L/10$ په اندازه وی او په سختواتکاو کی د $L/6$ په اندازه وی

721 سوال: زینه څه ته وایی واضح یی کړی؟

جواب: زینه عموماً د مارش لرونکی د مساوی پتو وی او عرض یی د چوک د عرض په اندازه وی ارتفاع د هری پتی د hct د 14 څخه تر 16 سانتي متره پوری وی او تعداد د پتو په یو مارش کی د لاندی فرمول په واسطه پیدا کیری

$$n = \frac{he}{2xhct}$$

He د تعمیر ارتفاع n د پتو تعداد Hct د زینی خیز دی. او د پتی اصغری عرض 30 سانتي متر قبول شویدی

722 سوال: ساختمانی مواد په څو ډوله دی واضح یی کړی؟

جواب: ساختمانی مواد په دوه نواعه پیدا کیری چه یو یی طبعی او بل یی مصنوعی دی

الف :- طبعی ساختمانی مواد – عبارت دی له تیگی، ریگ، جغل، گچ، او داسی نور چه په طبیعت کی پیدا کیری چه که د معدن او یا د ځمکی په سر په هموار شکل پیدا کیری .

ب:- مصنوعی ساختمانی مواد- دا ساختمانی مواد عبارت دی چه په طبیعت کی په ساده شکل نه پیدا کیری او هغه په ساده ډول سره پیدا کیری او بیای تصفیه او بیای د استعمال لپاره آماده کوی .

د مثال په ډول سره پخه خښته، چونه، سیخ گول او داسی نور .

723 سوال: ساختمانی تیگی تعریف کړی څه تیگی دکوم خواص لرونکی بایدوی؟

جواب: تیگی یو د ساختمانی موادو څخه دی چه د زیات اهمیت لرونکی دی او مستحکم ساختمانونو د تیگی څخه جوړیږی معدنی تیگی د زیات حجم لرونکی او د زیاتو مخونو لرونکی دی تیگی د ښه کنج لرونکی وی او د مختلفو رنگونو لرونکی دی او رسوبی تیگی د یو رنگ لرونکی او د مختلفو رنگونو لرونکی دی او هم د همواری سطحی لرونکی نه وی او په لوی او کوچنی حجمونو پیدا کیری .

724 :- سوال: ریگ څه ته وایی؟

ځواب: ریگ یو مهم ساختمانی مواد دی چه په طبعی شکل د هغه ځایونو څخه چی اوبه هلته په دواړو لارو یا یو ځلی ډول سره بهیږی په لاس راځی . شگه Fine Aggregate or sand د ډبرو هغه ذری چی ضخامت یی 5mm څخه کوچنی وي د شگو په نوم یادېږی.

شگی په لاندی ډولونو ویشل شویدی.

A میده دانه شگه:

چې اندازه یې یعنی ضخامت یې $0.5mm$ پورې دی.

B متوسطه دانه شکه:

چې اندازه یې یعنی د دانو سایز یې $0.5 - 2mm$ پورې دی.

C غټ دانه شکه:

چې د دانو سایز یې $2 - 4.5$ پورې دی.

همدارنگه چې د څلورم نمبر غلبیل څخه شکه تېرېږي او د $200N$ غلبیل د پاسه پاتې کېږي شکه د استعمال په وخت کې باید پلاکه وي.

725:- سوال: جغل څه ته ویل کیږی او څرنګه په لاس راځی او په څو ډوله دی؟

جواب: جغل کولای شو چه په طبیعي شکل سره د سیند څخه په لاس راوړو او کچیری جغل په مناسبه اندازه په سیندونو کې پیدانه شی نو بیا د ماشینی جغل څخه استفاده کوو او جغل په عمومی ډول سه په دری ډوله دی 1- مات شوی جغل 2- د سیند جغل 3- سپک جغل.

یابه بل عبارت: جغل Gravel

د ډبرو هغه دانې چې ضخامت یې $30mm - 5$ پورې جغل نومېږي نظر ددوی ضخامت ته په ساختمانونو کې په لاندې ډول استعمالېږي.

هغه ډبرې چې ضخامت یې $30mm - 20$ پورې وي په بندونو کې استعمالېږي.

PCC کې باید هغه جغل استعمال شي چې قطر یې $10mm - 7$ پورې وي.

RCC کې باید هغه جغل استعمال شي چې د دانو سایز یې 35 څخه زیات وي.

726 سوال: گچ تعریف کړی؟

جواب: گچ هم د مهم ساختمانی موادو څخه عبارت دی چه لرونکی د سپین رنگ دی او اکثره په ساختمانونو کې چه هلته په هیڅ ډول سره اوبه ونه رسیږی د گچ څخه استفاده کوی .

727:سوال: پلستر د موادو له نگاه نه په څو ډوله دی؟

جواب: پلستر د موادو له نگاه نه په دری ډوله دی. 1- دچونی پلستر 2- د سمنتو پلستر 3- دچونی اوسمنتو پلستر.

مصنوعی ساختمانی مواد

(سمنت)

728:سوال: سمنت تعریف کړی؟ او هم ووايست چی سمنت په کوم کال دچا له خواکشف شو؟

جواب: سمنت یو د عمده ساختمانی موادو څخه دی چی او د فشار په مقابل کی ښه مقاومت لری د اوبو په رسیدو سره زر سختیری او چسپش دتولیدی قواوی په مقابل کی لری سمنت په 1824 کال کی د یو انگیسی عالم جوزف اسپین په واسطه کشف شول.

729:- سوال: په اوس وخت کی چی عصری وسایل پیداشوسمنت دڅه څخه جوړیری؟

جواب: خو اوس په دی عسر د پیشرفت کی سمنت د یو رقم تیگی څخه چه د یونوعه موادو سره یی یوزای کوی په فا بریکه کی تولیدیری.

730:سوال:سمنت باید په کوموشرایطوکی وساتلی شی ترڅو چه خراب نه شی؟

جواب:په لاندی شرایطو کی سمنت باید چه وساتل شی

1: - د سمنتو ځای باید چه وچ وی او د ځمکی د سطحی څخه باید چه پنځه سانتي متره فاصله ولری

2: - دسمنتو د خریطو تر اوو بوریو پوری مجاری

3: - په هغه ځایونو کی سمنت اچول کیری باید چه پوشش ولری.

-: سمنت چه هر څومره ژر استعمالیری ښه ده.4

731:سوال: په هغه صورت کی چه مخلوط دکانکریتو د لاس په وسطه بایدڅومره وروسته استعمال شی

اوهم په گرم موسم کی څوسا عته او په یخ موسم کی باید چه څوساعته وروسته اوبه ورکړل شی؟

جواب: په هغه صورت کی چه مخلوط د لاس په وسطه 2 الی 3 مرتبی ولړل شوه نو فوراً باید چه استعمال شی او په گرم موسم کی 4 سا عته او په یخ موسم کی باید چه 24 سا عته وروسته اوبه ورکړل شی.

732:سوال: سمنت په څوډوله دی هرډول یی واضح کړی؟

جواب: سمنت په دوه ډوله دی

1:- ساده سمنت چه په ټولو ساختمانی امورو کی پکاریری .

2:- د اوبو ضد سمنت چه په تشنابونو کی حوضونو کی بندونو کی نهرونو کی او په نورو ساختمانی برخو کی چه د اوبو سره تماس ولری استعمالیری .

733: سوال: هغه سمنت چه زر خپل مقاومت پوره کوی اوژر سختیری کوم سمنت دی واضح یی کری؟

جواب: هغه سمنت چه موادو یی خه حرارت اخیستی وی او په تناسب کی یی د چونی فیصدی زیاته وی او خه میده شویوی ډیر ژر خپل مقاومت پوره کوی او ډیر ژر سختیری

د دغه بوعه سمنتو څخه د هغه سا ختمانونو په جوړولو کی استفاده کیری چه مهم او عاجل باید چه جوړ شی او یا هوا ډیره سره وی په عمومی ډول سره ټول سمنت خپل اولی مقاومت خپل په ۲۴ ساعتونو کی تکمیلوی او 7 الی 8 ورځو پوری تقریباً خپل 60 فیصد مقاومت تکمیلوی او خپل نهایی مقاومت په 28 ورځو کی تکمیلوی .

د سمنتو ساتل

734: سوال: سمنت په کوم شکل سره ساتل کیری او هم دتازه، دری میاشتی، شپږ میاشتی، دولس میاشتی، او هم وروسته د 24 میاشتو دسمنتو مقامت څو فیصده پوری وی شرحه یی کری؟

جواب: سمنت په عمومی ډول سره په عادی خریطو کی تر 3 میاشتو پوری کولای شو چه وساتو و د لاندی وخت په تیریدو سره په لاندی ډول سره خپل مقاومت د لاسه ورکوی .

د تازه سمنتو مقاومت 100 فیصده

مقاومت سمنت وروسته 3 میاشتو د ساتلو څخه 80 فیصده

مقاومت سمنت وروسته 6 میاشتو د ساتلو څخه 70 فیصده

مقاومت سمنت وروسته 12 میاشتو د ساتلو څخه 60 فیصده

مقاومت سمنت وروسته د 24 میاشتو د ساتلو څخه 50 فیصده

735: سوال: پخه خښته دکوم خواص لرونکی دی شرحه یی کری؟

جواب:

1- خه پخه خښته د گلاپی رنگ لرونکی وی.

2- خه پخه خښته باید چه د مستقیمو کنجونو لرونکی .

3- خه پخه خښته باید چه سوری ونلری.

4- خه پخه خښته باید چه اضافی مواد ونلری لکه جغل، لرگی او داسی نور.

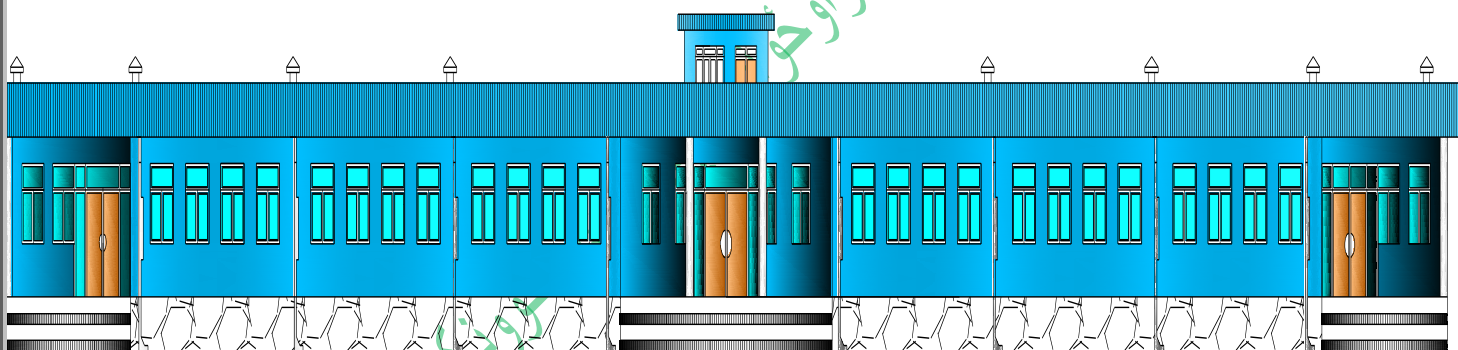
5 کچیر دوه خبنتی یو دبل سره وجنگوو باید چه یو خاص غبردفلزیه شان ولری، .

او برعکس خرابه خبنته پورته نیمگرتیاوو لرونکی وی .

خبنتی ستندرد ارقام 7X11X23cm

736:سوال: اوله درجه خبنته کومه خبنتی ته ویل کیږی واضح یی کری؟

جواب: اوله درجه خبنته . د اوله درجه خبنتی مواد یعنی خاوره یی باید چه خه وی بیدون د اضافی موادو څخه وی د همواری سطحی لرونکی باید چه وی او غاری یی موازی ،مستقیم ، او کنجونه یی د قایمی زاوی لرونکی وی درزونه او سوری ونلری منظم حرارت ورکړل شویوی هغه وخت چه دیو بل سره لگیری باید چه د فلزیه شان اواز وکړی اوله خبنته باید چه د 140 کیلو گرامه څخه کم مقاومت ونلری څه وخت چه په اوبوکی د 24 ساعتونو لپاره کیښودل شی باید چه د خپل وزن څخه 20 فیصده اضافه وزن وانخلی یعنی اوبه جذب نه کری.



دو همه

برخه لکچر

د ساختمانی موادو حجمی وزن

737: سوال: د سمنت، چونی، تیگی، وچ ریگ، لوندریگ، وچه خاوره، لمده خاوره، اوسپنیز کانکریت، پخه خبسته ریگ لرونکی مصالح، اوبو، فولادو حجمی وزن ولیکی؟

خواب: سمنت 1440 kg/M^3 ، چونه 710 kg/M^3 ، تیگه 2400 kg/M^3 ، وچ ریگ 1600 kg/M^3 ، لوند ریگ $1700 - 2000 \text{ kg/M}^3$ وچه خاوره $1400 - 2000 \text{ kg/M}^3$ ، لمده خاوره $1600 - 2000 \text{ kg/M}^3$ اهن کا نگریت $2300 - 2500 \text{ kg/M}^3$ ، پخه خبسته 1800 kg/M^3 ، ریگ لرونکی مصالح 1800 kg/M^3 ، اوبه 1000 kg/M^3 ، فولاد 7850 kg/M^3

738: سوال: 1M^3 سنگکاری لپاره د گلکار او مزدود کار نورم په سنگ کاری کی واضح کړی؟

خواب: گلکار $0.65 - 0.5$ یعنی د 1M^3 سنگکاری نیم نفر

مزدور کار $1.65 - 1.5$ یعنی د 1M^3 سنگکاری لپاره 1.5 څخه تر 1.65 نفرو پوری او کلکار لپاره 0.62 و مزدور کار 1.2 لپاره په نظر کی نیول کیږی .

739: سوال: . RCC او PCC نورم د گلکار او مزدور کار د 1M^3 لپاره څومره نفره دی؟

خواب: . RCC او PCC مزدور کار 3.2 نفر

گلکار $0.65 - 0.5$

740: سوال: ، P.C.C 1m^3 ، R.C.C 1m^3 او سنگکاری، 1m^3 خشتکاری، 1m^2 پلستر، 1m^2 هنگاف، 1m^2 رنگمالی، 1m^2 لرگی نرخونه په ډالرو ولیکی؟

خواب:

P.C.C $1 \text{m}^3 \Rightarrow 50 - 60 \$$ سنگکاری $1 \text{m}^3 \Rightarrow 50 - 70 \$$

R.C.C $1 \text{m}^3 \Rightarrow 180 - 250 \$$ پلستر $1 \text{m}^2 \Rightarrow 4 - 6 \$$

خشتکاری $1 \text{m}^3 \Rightarrow 50 - 70 \$$ هنگاف $1 \text{m}^2 \Rightarrow 6 \$$

$1 \text{M}^2 \Rightarrow 4 - 6 \$$ پلستر

\$ 1.5 - 2 => 1m^2\$ رنگمالي

\$ 65 - 70 => 1 m^2\$ لرمگي

741:سوال: دمیل څویار داو څوفته او څو کیلومتره، یویار دڅوفته، یوانچ څوسانتي، یوفت څوسانتي، یومتر څوانچ اوفته، او یوفت څوانچه کیری؟ او همدارنگه یو کیلوگرام څوپونډ؟

ځواب: 1 میل = 1760 یارد 1 یارد = 3 فت 1 میل = 5280 فت

1 انچ = 2.54 سانتي 1 فت = 30.48 سانتي 1 متر = 39.37 انچ 1 متر = 3.28 فت

1 میل = 1.61 کیلومتر 1 کیلوگرام = 2.2 پونډ 1 فت = 12 انچ

742:سوال: یوه درجه څو دقیقه او څو ثانیته کیری، یو دقیقه څو ثانیته، 360 درجه څو گراد، او همدارنگه یو کیلوگرام څومتره، یومتر څوسانتي متره، او یوسانتي متر څوملی متر، یوانچ څوسانتي متر کیری؟

ځواب:

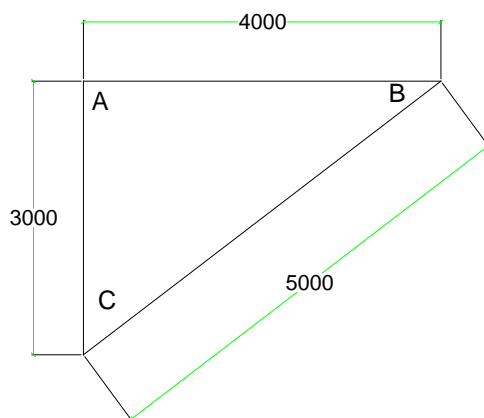
1 درجه = 60 دقیقه 1 دقیقه = 60 ثانیته 1 درجه = 3600 ثانیته 360 درجه = 400 گراد.

1 کیلومتر = 1000 متر ، 1 متر = 100 سانتي متر 1 سانتي متر = 10 ملی متر .

1 انچ = 2.54 سانتي متر ،

743:سوال: څنگه کولای شو د یو اطاق کنج په صحیح ډول سره پیدا کړو؟

خط $A-B = 4 M$ او خط $A-C = 3M$ او خط $B-C = 5M$ خط $B-C$ باید چی 5 متر ه



راشی

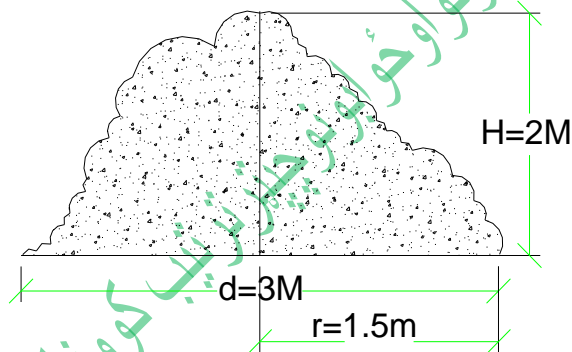
د (CIVIL) انجینري د سوالونو او ځوابونو د چارې ترتیب کونکی انجینر سیدادریس ثاقب خدای دی وکړي چه دستاسوداستفا دي وروگرځي اوستاڅوتنده پري ماته شي ستاڅودکامیابي په هیله

744: سوال: د هغه ریځ لپاره چی مقداری معلوم نه وی نو دمقدار د پیدا کولو لپاره د کوم فرمول پواسطه پیدا کولای شو؟

ځواب: د هغه ریځ لپاره چی مقداری معلوم نه وی نو مقداری د لاندی فرمول پواسطه پیدا کولای شو .

$$V = 1/3 * \pi r^2 * h$$

$$V = 1/3 * 3.4 * 1.5^2 * 2 \Rightarrow V = 0.333 * 3.14 * 2.25 * 2 \Rightarrow V = 4.7m^3$$



مارک مخلوط کانگریت

745 سوال: د 100, 150, 200, 250 څه ته وایی واضح یی کړی؟

ځواب: د 250 مارک لپاره 1:1:2 یعنی یو منک سمنت یو ریځ او دوه منکه جغل وی

د 200 مارک لپاره 1:1.5:3 یو منک سمنت یو نیم منک ریځ او دری منکه جغل

د 150 مارک لپاره 1:2:4 یعنی یو منک سمنت دوه منکه ریځ او څلور منکه جغل دی

د 100 مارک لپاره 1:3:6 یعنی یو منک سمنت دری منکه ریځ او شپږ منکه جغل

746: سوال: مارک تعریف کړی او هم دیومنک حجم څومره دی؟

ځواب: د مارک تعریف :- د مثال په ډول سره 250 مارک کانکریټ عبارت دی له 250 کیلو گرام قوه په فی سانتي متر مربع ساحه کی .

$$\text{دیومنک حجم مساوی دی په } 0.25 * 0.35 * 0.40 = 0.035 \text{m}^3$$

امتحان :- 0.035m^3 په لاندی ډول سره پیدا کوو .

$$50 \text{kg} / 1440 = 0.035 \text{M}^3$$

747: - سوال: د مصالح لپاره د موادو مخلوط

د (200, 250, 300, 450, 400, 450, 500) واضح کړی؟

ځواب: مارک 500 1:2 مارک 350 1:3.5 مارک 200 1:6

مارک 450 1:2.5 مارک 300 1:4

مارک 400 1:3 مارک 250 1:5

د اوبو د مقدار پیدا کول په مصالح کی

748 سوال: - په 40m^3 مصالح داوبو مقدار پیدا کړی په هغه صورت کی چه مارک د مصالح

1:5 وی. د اوبو مقدار په اوړی کی 0.6 لیتر فی کیلو گرام او په ژمی کی 0.7 لیتر فی کیلو گرام قبول شوی؟

$$\text{ځواب: } 1:5 = 1+5 = 6$$

$$1/6 * 1440 = 239 \text{kg/m}^3$$

په 1m^3 مصالح کی 239kg سمند ضرورت دی . (W حجمی وزن د اوبو او

W_c حجمی وزن د سمندو دی.)

$$W/W_c = 0.6 - 0.7 \text{ Liter/kg}$$

$$W = W_c * 0.7$$

$$W = 239 \text{KG/M}^3 * 0.7 = 163 \text{ Liter/m}^3$$

$$\text{مجموعی سمند} = 40 \text{m}^3 * 239 = 9560 \text{kg}$$

د سمنتو وزن $W = 9560 * 0.7 = 6692 \text{ Liter}$

مشخصات عمومی (ساختمان):

749:سوال: تهداب تعمیر به قابلیت برداشت بر ساس کدام وزن محاسبه شود و سرخاک اساس تهداب کدام عمل صورت گیرد تا تهداب اعمار گردد؟

جواب: تهداب تعمیر به قابلیت برداشت خاک بر اساس 1.5 kg/cm^2 محاسبه شده است. خاک اساس تهداب باید

امتحان گردد در صورتیکه از مقاومت 1.5 kg/cm^2 کمتر باشد ، تهداب مطابق مقاومت حقیقی خاک عیار گردد.

750:سوال: کانکریت شفته تهداب ها باید به کدام مارک باشد؟

جواب: کانکریت شفته تهداب ها باید به مارک 150 (مقاومت فشاری 150 kg/cm^2) باشد

751:سوال: سنگ بکار رفته در تهداب ها باید از کدام نوع باشد؟

جواب: سنگ بکار رفته در تهداب ها باید کوهی و محکم باشد (سنگ دریایی لشم نباشد)

752:سوال: خاک پرکاری تحت سنگ فرش های اتاق ها و دهلیز باید چی عمل گردد؟

جواب: خاک پرکاری تحت سنگ فرش های اتاق ها و دهلیز خوب تپک و متراکم گردد.

753:سوال: سیخ گول باید دارای کدام مقاومت باشد؟

خواب: سیخ گول باید رخداری دارای مقاومت حد سیالیت 2700 kg/cm^2 باشد.

754:سوال: کارک کانکریت در عناصر آهن کانکریتی باید به کدام مارک باشد؟

جواب: مارک کانکریت در عناصر آهن کانکریتی باید 200 (با مقاومت فشاری 200 kg/cm^2) باشد.

755:سوال: مارک مصالح قرار کدام اندازه ها اند؟

جواب: مارک مصالح قرار ذیل اند:

کانکریت M 120 (سمنت و ریگ) 1:6

سنگ کاری (سمنت و ریگ) 1:4

خشت کاری (سمنت و ریگ) 1:6

پلستر دیوار های خارجی 1:6 (سمنت و ریگ)

پلستر دیوار های داخلی 1:5 (سمنت و ریگ)

آنگاف کاری 1:3 (سمنت و ریگ)

756:سوال: مقاومت شکستن خشت باید کمتر از کدام اندازه نباشد؟

جواب: مقاومت شکستن خشت باید کمتر از 70 kg/cm^2 نباشد.

757:سوال: خشت باید حداقل چند ساعت قبل از استفاده در آب تر گردد؟

جواب: خشت باید حداقل یک ساعت قبل از استفاده در آب تر گردد.

758:سوال: تمام خشت کاری ها، سنگ کاری ها و کانکریت ها باید حد اقل چند هفته مرطوب نگهداشته شود؟

جواب: تمام خشت کاری ها، سنگ کاری ها و کانکریت ها باید حد اقل دو هفته مرطوب نگهداشته شود.

759:سوال: جغل کانکریت باید چه قسم بوده و قطر آن باید از چی اندازه بزرگ نباشد؟

جواب: جغل کانکریت باید پاک بوده و قطر آن باید از 2 cm بزرگ نباشد.

760:سوال: قشر محافظوی روی سیخها به چی اندازه در نظر گرفته شود؟

جواب: قشر محافظوی روی سیخها قرار ذیل در نظر گرفته شود:

تهداب ها 7 cm

پایه ها 2.5cm

گادرها 2.5cm

پوشش ها 1.5cm

761:سوال: قالب بندی در کدام حالت باید چک شود؟

جواب: قالب بندی قبل از کانکریت ریزی باید چک شود.

762:سوال: هر گاه تعمیر در دامنه کوه اعمار گردد باید عمق تهداب ها به چی اندازه مدنظر گرفته شود؟

جواب: هر گاه تعمیر در دامنه کوه اعمار گردد باید تهداب ها در عمق معین از سطح طبیعی زمین قرار گیرید . بالای پرانه و سطح زمین قرار داده نشود.

763:سوال: از کدام سمنت باید استفاده نشود و قابل استفاده کدام سمنت خود هست؟

جواب: از سمنت کهنه (بالاتر از 3 ماه ذخیره شده) استفاده نشود. مخصوصاً در آهن کانکریت .

در صورت که سمنت غوری با کیفیت سابقه آن میسر باشد در عناصر آهن کانکریتی استفاده گردد در غیر آن باید از سمنت چرات ساخت پاکستان و یا مشابه آن استفاده گردد.

764:سوال:- مخلوط کانکریت خوب باید توسط چی مکس گردد؟

جواب: مخلوط کانکریت باید توسط مکسر تهیه گردد در غیر آن باید محل مناسب برای مخلوط نمودن در نظر گرفته شود تا آب مخلوط ضایع نشود.

765:سوال: برای کانکریت باید از کدام جغل باید استفاده کرد؟

جواب: اگر جغل فرکشنی برای کانکریت ریزی استفاده شود بهتر است در غیر آن باید ریگ جغل دار خوب شسته شده و خوب ذخیره شده بطور مناسب انتخاب شود (اندازه ذرات کوچکتر از 75 میکرون کمتر از 5 فیصد باشد).

766:سوال: مصالحه ساخته شده برای کانکریت سیخدار باید در چقدر وخت استفاده شود؟

جواب: مصالحه ساخته شده برای کانکریت سیخدار باید در یک ساعت استفاده شود.

767:سوال: برای کمپکشن کانکریت از چی باید استفاده کرد؟

جواب: برای جا گیری مخلوط کانکریت باید ویبراتور استفاده شود.

768:سوال: برای کانکریت ریزی باید از کدام اب باید استفاده کرد؟

جواب: برای کانکریت ریزی باید آب قابل آشامیدن استفاده شود .

769:سوال: برای پوشش باید اول تراز چی استفاده کرد؟

جواب: برای پوشش باید آهن چادر هموار گیچ 22 استفاده شود.

770 سوال: چوب دستک (چوب گول) برای فرم بام باید از تولیدات محلی (افغانستان) استفاده شود.

جواب: چوب دستک (چوب گول) برای فرم بام باید از تولیدات محلی (افغانستان) استفاده شود.

771:سوال: برای عایق کاری باید از کدام نوعه پلاستیک استفاده بعمل آید؟

جواب: برای عایق کاری باید از پلاستیک با کیفیت که در بازار میسر باشد استفاده بعمل آید.

772 سوال: کدام نوعه ریگ باید در پلستر کاری استفاده گردد؟

جواب: ریگ خوب شسته شده باید در پلستر کاری استفاده گردد.

773 سوال: کدام نوعه رنگ پلاستیکی برای داخل اتاق ها و دهلیز و چند لا کار شود؟

جواب: رنگ پلاستیکی (بطور 50 فیصد) برای داخل اتاق ها و دهلیز دو لا کار شود.

774 سوال: برای خارج اطاق ها و دهلیز کدام نوعه رنگ مدنظر قرار گیرد؟

جواب: رنگ مالتی ابی (چونه، گچ) برای خارج اتاق ها و دهلیز در نظر گرفته شود.

775 سوال: برای کلکین ها و دروازه ها که دارای کیفیت خوب بوده و در مارکیت محلی موجود باشد کدام چوب است؟

جواب: چوب چهار تراش برای کلکین ها و دروازه ها دارای کیفیت خوب بوده و در مارکیت محلی موجود باشد.

776 سوال: چوب چوکات های دروازه ها و کلکین ها باید از کدام و پله ها از کدام اندازه کمتر نباشد؟

جواب: چوب چوکات های دروازه ها و کلکین ها باید از 6cmx10cm و پله ها از 4cmx7cm کمتر نباشد.

777 سوال: قفلک ها و چپراس ها برای دروازه ها و کلکین ها دارای کدام کیفیت ، وساخت کدام ملک باشد؟

جواب: قفلک ها و چپراس ها برای دروازه ها و کلکین ها دارای کیفیت خوب بوده ، چینیایی یا جرمنی باشد.

778 سوال: کدام رنگ برای دروازه ها و کلکین ها و به چند لا کار شود؟

جواب: رنگ روغنی برای دروازه ها و کلکین ها بطور سه لا کار شود.

779 سوال: حد اقل شیشه چند ملی برای کلکین ها نصب شود؟

جواب:- 4. حد اقل شیشه 4 ملی برای کلکین ها نصب شود.

780 سوال: اطراف شیشه ها باید چی گرفته شود؟

جواب: اطراف شیشه ها باید چوفتی گرفته شود.

مهندسي په باره کی سوالونه

781 سوال:- مهندسی تعریف کړی؟

ځواب:- مهندسي عبارت د یوې منظمې فضا څخه دی چې د ساختماني موادو څخه د انسانانو د ژوندانه د بیلا بیلو اړوندو کارونو د سرته رسولو لپاره منځه راغله چې د هغې پواسطه خپل چاپیریال محیط او فضایی د انسانانو د اوسیدو او مختلفو فعالیتونو او ورځني ژوند کې د کارونو لپاره جوړیږي.

782 سوال:- د مهندسی څه اهمیت لری؟

ځواب:- د مهندسي د پیدایښت او د هغې پورې مربوطات د او اهمیت په زیات ډول مخ په زیاتیدو دی او انسانان ددی اهمیت او ارزښت پر اساس تر څیرنی لاندې نیسي تر څو پورې په علمي او فني توگه دودانیو جوړښت اړتیاوی داسې تاسیس کړي چې د نن عصر ځواب دی پدې منظور باید د معنی اغیزه په ژوند باندې اقتصادی او د بنی بنکلا او ډول لرونکي وی همدارنگه د مهندسي په کارونو باندې د اقلیم او مربوط محیط یا ځای اغیزه کوي پدې معنی چې ننې ودانی د جوړولو ځای د هغې د چاپیریال سره پورې سمون وخورې تر څو د هغې منفي تاثیرات پدې دانه جوړی شوی وی ډېر غوښتنې چې مهندسي علم څخه په اوسني عصر کې دی عبارت دي د ودانی کلکوالی اقتصادی والی بنکلا او دا ډول چې دغه ساختمان باید د څه لپاره جوړیږي او د هغې ټول مشخصات مثلاً مسکوني ودانی بادي د ژوند کولو لپاره په پوره ډول مقایسه وي د ژمی په موسم کې باید پوره د لمر وړانگی یا تودوخه ولري او دا ډول مناسبه موسم کې پوره روښنایي ولري یعنی وړانی باید پداسې لوري یا جهت جوړي شي چې تودوخه او یخني په کې په پوره ډول په نظر کې نیولی شوي وي او رطوبت او لنده بل ونلري او باید د بشر اړتیاو د ډیر بهتر لوازم ولري او د تولیدي ودانیو په برخه کې چې فابریکه یې بلی جوړیږي.

د مهندسي کام یوه ډیره پخوانی هندسي پدیده ده چې تقریباً د ځمکې پر مخ د انسانانو د خلقت سره همزمانه رامنځه شوي چې د بشر ټولني سره مختلف نزدی او صعودی مراحل طی کړی چې د بشر تمدن د تاریخ مطالعو دا څرگندوی چې هغه وخت کې کاش چې انسانانو دا کار اقرار پخپل اختیار کې نه درلوده نو بیا هم یې داسې تلاش کولو چې څرنگه وکولای شي د خپل وجود ناگوار اقلیم او خطرناکه حیواناتو څخه په هغې وساتي انسانانو په ابتداء کې به طبعی غرونو د غټو تیرو د لاندې او نور مسکوني ځایونو کې ژوند کاوه کله چې د انسانانو اوسپنه وپیژنده نو پدې حالت کې ډېرې ساده ودانی د خپل ژوند د تیروولو لپاره جوړې کړې د مهندسي تاریخ دا ارایه په گوته کوي چې د مهندسي بشریت په تاریخ کې هغه وخت کې ثبت شو چې د ټولني ژوند په سطحه کې توپیر منځه ته راغی چې دغه مرحله د مهندسي د ترقی یوه اساسي طریقه ده د مهندسي هنر د نورو هنرو لکه د رسامي د استان لیکنه او داسې نورو ته په نسبت یو پر مسئولیت هنر دی یعنی پدې معنی کچېرې یو داستانه د لیکوونکی یو داستانه ولیکي او دیوي غوښتنې سبب ونه گرځي او کچېرې رسام یوه تابل رسم کړي او د علاقمندانو په اړه نوی په اسانۍ سره کولای شي چې مفهوم د انسان او مسایلو څخه صرف نظر ونه گرځي دی انسان هیڅکله نشي کولای چې د مهندسي د نا مطلوبه اشارو څخه سترگې پټې کړي ځکه چې مهندسي غیر مطلوب اثار چې په زیاتو مصارفو جوړیږي د منځ یوسي او پاتې هیر کړي نو

پدې اساس انسان مجبور یږي چې غیر مطلوبه مهندسي اثار چې هميشه افزار ورڅخه د یخ وړي طرحه نکړي.

باید داسې د مهندسي اثار طرحه کړي چې د ټولني مادي او معنوي طبقو ته مثبت اثارو پیدایښت د مهندسي نو د ساختمان اغیزانو سرای نوی ابتکاراتو زیات حوصلي پوري اړه لریز

783 سوال:- ساختمان څه شي دی؟

ځواب:- ساختمان یوه جامع کلیمه ده چې د مهندسي د هنر ټولني پدیدې په بر کي نسبي ساختمانونه د ټولني داحتیاجانو او گټې اخیستني له اړخه په دوه لویو گروپونو ویشل کيږي.

784 سوال:- انجینري ساختمانونه کوم دی؟

ځواب:-

۱- لکه څنگه روښانه ده چې عبارت دي له سرکونه جادی هوای میدانونه ابر ساني او کانالیزاسون شبکی تعمیراتي میدانونه ،برق،د انرژي انتقال تاسیسات داسي نور.

۲- لکه مسکوني تعمیرات، رهائشي تعمیرات، عامه تعمیرات، ضفی تعمیرات ، زراعتي تعمیرات او مالداري تعمیرات چې کرافونه په لاندې ډول دی.

785 سوال:- Buildings تعمیرات (ساختمانونه) په څوډوله دی واضح یی کړی؟

ځواب:- د انجینري ساختماني تعمیرات په لاندې لویو گروپونو ویشل کيږي:

۱- تولیدي تعمیرات یا صنعتي تعمیرات.

۲- مدني تعمیرات.

۳- زراعتی تولیدي تعمیرات.

۴- مسکوني تعمیرات.

۵- عامه المنفعه تعمیرات.

۶- تاریخي او تزیني تعمیرات او داسي نور...

باید یادونه وکړو چې پورته ذکر شوي تعمیرات د بهره برداری د خصوصیاتو له مخي په نورو کوچنیو گروپونو تقسیم شوي دي.

786:سوال:- د مسکوني رهايشي تعمیراتو طرحه ریزی څرنگه کیږی او په څو ډوله دی؟

ځواب:- هغه تعمیرات چې د فامیلونو دایمي استوگني او د بحرونو د اشخاصو د موقتي اوسیدنی لپاره طرحه ریزی کیږي د مسکوني تعمیراتو په نوم یادیږي همدارنگه د مهندسي د طرحي له لحاظه تعمیرات کولای شو په دوه گروپونو وویشو.

۱- رهايشي حویلی داره تعمیرات ۲- بیدون دحویلي څخه رهايشي تعمیرات

787:سوال:- رهايشي حویلی داره تعمیرات کوم تعمیراتوته وایی اوڅرنگه موادوڅخه جوړیږی؟

ځواب:- د هر یو فامیل لپاره علاوه د تعمیر څخه تعمیر جداکانه حویلی کی په نظر کی نیول کېږي چې دغه تعمیرات د حویلی داره تعمیراتو په نوم یادیږي. مسکوني حویلی داره تعمیرات په اطرافو کی او همدارنگه کوچنیو بناونو کی د یو پوریزه او ددوه پورونو په شکل په پراخه پیمانته سره جوړیږي. نوموړی تعمیرات د معدنی موادو څخه لکه خټه، ډبرې خښته او لرگیو څخه استفاده کوو.

لکه څرنگه چې تجربو بنودلی ده چې په متوسطو او لویو بناونو کی حویلی داره تعمیراتو طرحه غیر اقتصادي ده کار چې په نوموړی بناونو کی ځمکی قیمت لوړیږي او د بل طرفه بناونو یوه لویه برخه په لږ کی نیسي اوبه منځ کی د اجتماعي خدماتو پروسه متعلق کیږي لکه ترانسپورتي شبکو کاناسراسیونی مرکز گرمی ، برق ، تلفون، د مکتبونو جوړیدای شي نو ټا پر دی لازم ده چې په متوسطه او لویو بناونو د مسکوني حویلی داره تعمیراتو د طرحه ریزی څخه جلوگیری بڼي.

تجربو اثبات ته رسوي چې هغه منطقي چې د گرم اقلیم په ساحه کی قرار لري او ددوی جملی زمونږ گران هیواد کی مو پراخه پیمانته حویلی دار تعمیرات طرحه ریزی کیږي په کومو منطقو کی چې ددغو ساختمانونو ډیزاین یو تصادفي او ندی بلکه د گرمی منطقي د اوسیدونکو د ژوند د اوږدو تجربو پواسطه پیدا کړی چې د کال د گرام اقلیم په وخت کی حویلی داره مسکوني ساختمانونو په بناونو کی ثبت او منفي اړخونه لري نو هیله ده چې د تعمیراتو په طرحه ریزی کی په نظر کی ونیول شي.

788:سوال:- د مسکوني حویلی داره تعمیراتو مثبت اړخونه کوم دی؟

ځواب:-

۱- حویلی داره مسکوني ساحی د طبیعت ښکلا ده یعنی که حویلی وي د خاوري کوچني زرات جذبوی او د اطاق ته پاکه هوا داخلیري.

۲-څرنگه چې تعمیرات په حویلی کی قرار لري نو د یادمت په قطر کی نیولو سره کولای شو کړو په تعمیر کی انتخاب کړو.

789:سوال:- د ممسکوني حویلی داره تعمیراتو منفي اړخونه کوم دی؟

جواب:-

۱- په هغه بناونو کې چې نفوذ نسبتاً کم وي او د بناونو یوه لویه ساحه کړی نیسي

۲- انجنري او ترانسپورتي شبکو طول زیاتیري او ساتنه یې لوړ مصارف غواړي

۳- په بناونو کې د اجتماعی خدمات پروسه په مناسبه ډول نه تنظیمیري.

790 سوال:- بیدون د حویلی څخه ممسکوني تعمیرات کومو تعمیراتو ته ویل کیږي؟

ځواب:- هغه تعمیراتو ته ویل کیږي چې دیو فامیل د ضرورت وړ اطاقونه بیدون د حویلی څخه په نظر کې

نیول شوی وي او شته ساحه د ټولو فامیلو لپاره په مشترک ډول په نظر کې نیول شوی وي لکه مکروریان

کې بیدون د حویلی څخه ممسکوني تعمیرات په پراخه پیمانه په متوسطو او لویو بناونو کې طرح او

جوړیږي د همدې خصوصیاتو له مخې نوموړی تعمیراتو ته شهری تعمیرات هم ویل کیږي بیدون د حویلی

څخه ممسکوني تعمیرات د

791 سوال:- بیدون د حویلی څخه ممسکوني تعمیرات د مهندسی طرح لحاظ په کومو گروپونو ویشل

کیږي؟

ځواب:- بیدون د حویلی څخه ممسکوني تعمیرات د مهندسی طرح لحاظ په لاندې گروپونو ویشل

۱- سکشنی تعمیرات

۲- گالري مسمکوني تعمیرات

۳- دهلیزي مسمکوني تعمیرات

792 سوال:- گالری او دهلیزی مسمکوني تعمیرات دکومواشخاصولپاره طرحه کیږي؟

ځواب:- گالري سکوني تعمیرات د هغه فامیلونو لپاره چې دایمی استوگنه کوي طرح کیږي او دهلیزي

مسمکوني تعمیرات د مجردو اشخاصو لپاره د موقتي اوسیدنی لپاره طرحه کیږي.

793 سوال:- تهدابونه تعریف کړی؟

ځواب:- تهدابونه د تعمیر د هغه عناصرو څخه عبارت دي چې د تعمیر د ځمکي د سطحی څخه لاندی

موقیعت لري او د تعمیر د بدنې ټول وزن اساس ته انتقالیږي.

794 سوال:- دودانیو تهدابونه باید څرنگه طرحه شی؟

ځواب:- د ودانیو ته دابونو باندې ډېر وزن وي نو دودانیو ته دابونه باید داسې طرحه شي چې په ټول عادي حالاتو کې مقاومت ولری او د بله طرفه باید اقتصادی وی د ته دابونه استواری د ساختمان موادو تخنیکي او فزیکي خواصو پورې اړه نلري.

795:سوال:- ته دابونه د ساختمانی موادو له لحاظه په کومو گروپونو ویشل کیري؟

ځواب:- چې ته دابونه د ساختمانی موادو له لحاظه په لاندې گروپونو ویشل کیري.

۱- ډبرین ته دابونه ۲- ډبرین کانکریتی ته دابونه ۳- کانکریتی ته دابونه

۴- آهن کانکریتی ته دابونه

796:سوال:- ډبرین ته دابونه تعریف کړی؟

ډبرین ته دابونه هغه ته دابونه دی چې د ساختمان د طبعي ډبرو، سمنتو، او د چوني د مصالي څخه پکي استفاده شوی وی.

797:سوال:- ډبرین کانکریتی ته دابونه کومو ته دابونوته وایی؟

ځواب:- هغه ته دابونه دي چې د ساختمان کې %۵۰ او %۵۰ کانکریت موجود وی کانکریتی ته دابونه مخلوط باید په منځ کې خالیگای ونه لري.

798:سوال:- کانکریتی ته دابونه تعریف کړی او په څو ډوله دی؟

ځواب:- کانکریتی ته دابونه:

هغه ته دابونو ته ویل کیري چې ساختمان یې د کانکریتو څخه جوړ شوی وي د کانکریتی ته دابونو ساختمان تکنالوژی له لحاظه کولای شو په دوه گروپونو ویشل کیري چې عبارت دي له:

۱- یو رېښت کانکریتی ته دابونه ۲- فابریکه یې کانکریتی ته دابونه

799:سوال:- اوسپنیز کانکریتی ته دابونه تعریف او په څو ډوله دی نومونه یې ولیکي؟

ځواب:- اوسپنیز کانکریتی ته دابونه:

هغه ته دابونه ته وایی چې ساختمان یې د کانکریتو او فولادي سیخانو څخه جوړ شوی وي چې نوموړی ته دابونه د تکنالوژی لمخې په دوو ډولو تقسیم شوي.

۱- فابریکه ۲- یو رېښت

800:سوال:- د ته داب د عمق په انتخاب کې باید کوم مسایل تر مطالعی لاندی ونیول شی؟

ځواب:- د ته داب د عمق انتخاب په وخت کې باید لاندې مسایل تر مطالعی لاندې ونیول شي

۱- دته داب عمق باید داسې انتخاب شي چې د ته داب اساس ته ځمکی پخندان و نه رسیري

۲- باید داسې تدابیر ونیول شي چې د تهاداب اساس ته د باران او واورې او به ونه رسیږي

۳- په جغل، رېگ او د خاورو په موجودیت کې د تهاداب عمق باید (50Cm) څخه کم نوي

801: سوال:- د تهادابونه د هندسی شکل له مخی په څو ډوله دی؟
ځواب:- تهاداب د هندسي شکل له مخي به لاندې ډولونو وېشل کيږي:

۱- فیته يي تهادابونه (Strip and Strap footing)

۲- پایه يي تهادابونه (Isolate footing)

۳- فرشې تهادابونه (Mat footing)

۴- مېخي تهادابونه (Pile foundation)

802: سوال:- فیته يي تهادابونه کومو تهادابونو ته ویل کيږي؟

فیته يي تهادابونه:

هغه تهادابونو ته ویل کيږي چې دتعمیر په طول او عرض قرار ولري.

803: سوال:- د فیتې تهادابونو ژوروالی مربوط په څه شی پوری دی او هم وواياست چی که چیری فیته یی تهادابونه د مرکزی فشار لاندی راوستل شی څه باید وکړو؟

ځواب:- د فیتې تهادابونو ژوروالی مربوط دی د تعمیر د بنی وزن او د اساس خاوری مقاومت پورې ددی لپاره چې فیته يي تهادابونه د مرکزی فشار لاندې راوستل شي نو لازمه ده چې د تهادابونو پورتنی سطحه Cm (۵-۶) په اندازه دواړه طرفونو د دیوال ضمانت څخه اضافه انتخاب شي.

804: سوال:- پایه يي تهادابونه کوم دی دزیات وزن او کم وزن په صورت کې پایه یی تهادابونه دڅه شی څخه جوړیږی او عموماً په کومو تعمیراتوکی تری استفاده کيږی؟

ځواب:- پایه يي تهادابونه:

هغو تهادابونو ته ویل کيږي چې د ځمکی د سطحې څخه لاندې په خاصو پایو باندې قرار لري د زیات وزن په صورت کې نوموړې تهادابونه د کانکریت او د اهن کانکریتو څخه جوړیږی او کچېرې وزن کم وي کولای شو چې دغه تهادابونه د طبیعي ډبرو څخه جوړ کړو ددغه تهادابونو څخه عموماً په کرکاسي تعمیراتو کې استفاده کيږي او همدارنگه په کم منزله تعمیرونو کې تری استفاده کيږي.

805: سوال:- فرشې تهادابونه کوم دی

فرشې تهادابونه: هغه تهادابونو ته ویل کيږي چې د تعمیر د ساختمان لاندې ساحه د کانکریتو پوساطه فرش شي.

806: سوال:- د تعمیراتو په ساختمان کې د فرش تهادابونو څخه په څو حالتونو کې استفاده کيږي؟

ځواب:- د تعمیراتو په ساختمان کې د فرش تهدابونو څخه په دوو حالتونو کې استفاده کېږي.

۱- کله چې د تعمیر د بدنې وزن زیات شي او د تعمیر د تهداب داساس مورد نظر مساحت ونشي کړای چې د تعمیر وزن برداشت کړی امکان داسې شته چې د تعمیراتو نورماتیفي اندازه څخه زیات نشت وکړي.

نو ددی لپاره چې نشت مخه ونیول شي نو د تعمیر د بدنې وزن د تهداب اساس د خاوری مقاومت په ټولو قسمتونو کې یو شان وي یعنی د تعمیر یوه برخه نشت وکړي او بله یې د مستحکم وی چې ددی عملیاتو په نتیجه کې په تعمیر کې غیر منظم نشت منځته راځي نو ددی د مخنیوي لپاره د فرشي تهدابونو څخه استفاده کېږي.

807سوال:- میځي تهدابونه تعریف کړی او هم وواياست چې میځی تهدابونوڅخه په کوم وخت کې استفاده کېږی؟

ځواب:- هغو تهدابونو ته ویل کېږي چې د اهن کانکریټي سیخونو او یا فلزي سیخونو څخه تشکیلشوی وی په ودانوي کې هغه وخت د میځي تهدابونو څخه استفاده کېږي چې د اساس خاوره په زیات عمق سره ضعیفه وي او ونه شي کولای د تعمیر بدني فشار په مقابل کې مقاومت وکړي او په نتیجه کې د تعمیر د بدنې یو څه اندازه په ځمکه داخله شي او د تعمیر نشت د نور ماتیفي نشت څخه اضافه شي.

808سوال:- دمیځی تهدابونوداستعمال پورسه او جوړیدنی طریقه شرحه کړی او په کوم حال کې تری استفاده کېږی؟

ځواب:-

۱- هغه مېځي تهدابونه چې د خانه سازی په فابریکو کې جوړېږي او د ساختمان په ساحه کې صرف د هغوی منشا صورت نیسي .

اوسپنیز کانکریټي مېځي تهدابونه په ځمکه کې هغه وخت داخلي چې د تعمیر د بدنې د وزن فشارونه یې وکولای شي چې مېځونه په ځمکه کې داخل کړي. مونږ باید د دغه ډول تهدابونو طول او د مقطع ابعاد په دقیق ډول د محاسباتو په واسطه تعین کړو.

۲- لمړی د برمه کاری د ماشین په واسطه ځمکه برمه کاري کوي، او وروسته د برمي په داخلي خالیگاه کې کانکریټ اچول کېږي او کانکریټ د ویراتور ماشین پواسطه طبقه په طبقه شبکه کاری کېږي چې په کانکریټو کې خالیگاه پیدا نشي.

د تعمیر نقشه Building Drawing

809سوال:- کله چې یو تعمرات جوړېږی دهرڅه دمخه یی باید څه شی ورته تیاره شی؟

کله چې تعمیرات جوړېږي د هر څه د مخه یې باید نقشه تیاره شي تر څو د جز یاتو مطابق یې پلان شوی کار پلی شي.

810:سوال:- د یو تعمیر د خصوصیاتو د مشخص کولو لپاره څوډوله پلانونه ترتیبیږي؟

ځواب:- د یو تعمیر د خصوصیاتو د مشخص کولو لپاره مختلف ډول پلانونه ترتیبیږي چې دلته ورڅخه یوه لنډه یادونه کوو: 1- د ساحي پلان (site plan): 2- Key plan: 3- یو کرښیز پلان (Line Plan):

4- تفصیلي پلان (Detailed plan):

811 سوال:- د ساحي پلان (site plan) کوم پلان ته وایی:

په دغه پلان کې د تعمیر په واسطه نیول شوي او تشه ساحه مشخصیږي، په دغه پلان کې یواځې د تعمیر خارجي څنډې ښکاره کیږي. او د تعمیر په واسطه نیول شوي ساحه د 45° مایل خطونو په واسطه رنگه کیږي.

په اول شکل کې مو د مورد نظر تعمیر د ساحي پلان په یو کوچني شوي مقياس رسم کړی دی.

812 سوال:- Key plan: کوم پلان ته وایی؟

ځواب:- په دغه رسم کې د مورد نظر تعمیر شا او خوا مناطق او په هغوی کې شامل کورونه، نور تعمیرات، سرک او پکې مشخصیږي.

د کوم په لیدلو سره چې د بهر څخه راتلونکي کس ته د دغه ځای پیدا کول اسانیږي. به دې نقشه کې مورد نظر تعمیر د پوښ شوي او ناپوښ شوو ټولو ساحو په شمول په 45° مایل خطونو رنگه کوو.

په یو کوچني شوي مقياس رسم کړی دی. key plan په دوهم شکل کې مو د تعمیر

813 سوال:- یو کرښیز پلان (Line Plan): کوم پلان ته وایی واضح یی کړی؟

ځواب:- د یو تعمیر د مهندسي طرحي به منظور تر هر څه لمری یو کرښیز پلان تیاریږي. په دغه پلان کې ټول دیوالونه یواځې د یوې کرښې په واسطه ښودل کیږي، او د دیوالونو پېړوالي ته پکې هېڅ پام نه کیږي. په دغه پلان کې د کوټو اندازې، کرکې او دروازې مشخصیږي.

814 سوال:- تفصیلي پلان (Detailed plan): کوم پلان ته وایی واضح یی کړی؟

ځواب:- دغه رسم د یو کرښیز پلان له مخې تیاریږي، چې په دې کې دیوال ددوه کرښو پواسطه ښودل کیږي. داسې چې دهغې حقيقي ضخامت ته پکې پام شوی وي.

همدارنگه په دغه پلان کې د دروازو و کرکیو ځایونه او هغوی د اجزاوو او نورو وتلو پرځو اندازې مشخصیږي. همدارنگه په دغه پلان کې د تعمیر دداخلي سیستمونو ترتیب (Internal Arrangement) ښودل کیږي.

815 سوال:- د یو تعمیر لپاره دهغې د متفاوتو منزلونو په شمېر تفصیلي پلانونه څرنگه جوړیږي او په څه نامه یادیږي واضح یی کړی؟

ځواب:- د یو تعمیر لپاره دهغې د متفاوتو منزلونو په شمېر تفصلي پلانونه جوړیږي چې دلته ورڅخه لنډه یادونه کوو:

1- که تعمیر د ځمکې لاندې پرڅخه ولري یو ورته د تحکوي پلان (Basement plan) ترتیبوي.

2- د لمړي منزل لپاره بېل پلان (First floor plan) په پام کې نیول کیږي.

3- د تعمیر د منزلونو په شمېر نور تفصیلي پلانونه لکه دوهم منزل پلان (Second floor plan) ، د درېم منزل پلان (3rd floor plan) او نور ترتیبیږي.

4- د پاسني منزل یا د بام د منزل لپاره هم یو پلان (Roof Plan) پلان تیاریږي.

* که چېرته دوه یا څو پلانونه سره کټ مټ یو شان وي دهغوی څه یواځې یو رسمو او *Typical i – j plan* ورته وایو کوم چې د *i* څخه *j* پورې د ټولو منزلونو د پلانونو نمایندګي کولای شي. مونږ د لیسې دتعمیر لپاره دوه پلانونه تهیه کړي دي چې د هر یو په اړه لاندې معلومات ورکړل شوي دي.

* د لمړي منزل پلان: د اول منزل مشخصات روښانه کوي، چې په دریم شکل کې ښودل شوی دي.

* د دوهم منزل پلان: څرنگه چې د دوهم منزل پلان د لمړي سره فرق کوي نو په جداګانه شکل مو رسم کړی دی لکه په څ څلورم شکل کې لیدل کیږي.

* تیبیک پلان (Typical plan) دغه پلان د دوهم منزل په شمول پورته تر بام پورې د ټولو منازلو شریک پلان دی، او په پنځم شکل کې مو ښودلی دی.

5- نما (Elevation):

د تعمیر د یوې حصې د عمودي مخ رسم ته نما واي.

د تعمیر په نقشو کې باید دهغه برخو نما ګانې دسمې شي چې د تعمیر زیات مشخصات ورڅخه څرګند شي، او حتمي چې کله د تعمیر مشخصات لږ فرق هم ولري باید د هماغه برخې نما بېله رسمه شي تر څو هیڅ شی ګونګ پاتې نشي.

مونږ د لیسې د تعمیر دوه نماګانې رسمي کړي چې یوه یې د مخ نما (Front elevation) بله یې هم د شا نما (Back elevation) ده.

دغه نماوې موپه ترتیب سره په شپږم او اووم شکلونو کې ښودلي دي.

6- قطع (section):

قطع د نما خاص ډول دی، دارنگه چې:

به فرضي ډول تعمیر د یوې مستوي بواسطه غوڅووداسې چې ټول گونگ موضوعات پکې روښانه شي، که چیرته د یوې قطع په واسطه ټول اجزا نشي روښانه کیدلای بیانو دوه یا زیاتي قطعي رسمو.

مونږ د هوټل د تعمیر لپاره دوه قطعي رسمي کړي دي چې په اتم او نهم شکلونو کې مو دلته هم ښودلي دي.

7- د غوتو تفصیل (Details):

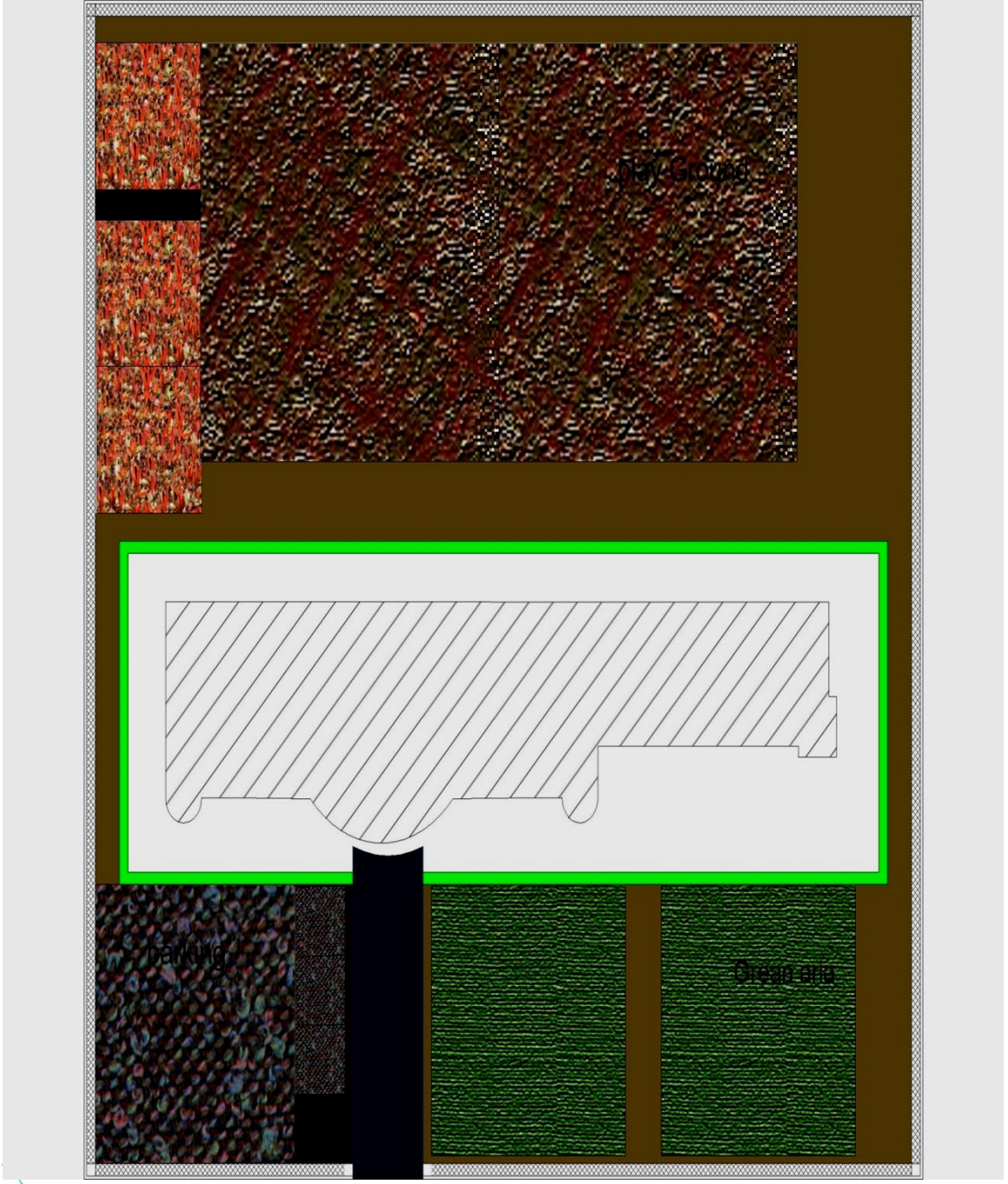
د هغه برخو د شکلونو څخه عبارت دی چې په پلان، قطع او نما کې وضاحت سره نشي ښودل کیدلای، البته د مقیاس د کموالي د ضرورت له امله.

دغه شکلونه معمولاً په 1:20 1:25 1:15 او ځیني 1:5 مقیاسونو ترتیبیږي، د هوټل تعمیر لپاره هم مونږ د وسطې منزلونو او بام د سلبنو د موادو ترتیب او د زیني یوه برخه د جداگانه detail په شکل په پام کې نیولي ده چې په لسم شکل کې مو دلته هم ښودلي دي.

نوټ: د تعمیر لپاره نور رسمونه هم کیري لکه د شني ساحي پلان (Landscape plan) او نور، خو پورته یاد شوي پلانونه تر نورو ډېر مهم او حتمي دي.

انجینر سیدادریس (ثاقب)

د (CIVIL) انجینري د سوالونو او ځوابونو دچېتر ترتیب کوونکی انجینر سیدادریس ثاقب خدای دی وکړي چه دستاسوداستفا دی وروگرځي اوستاڅوتنده پري ماته شي ستاڅودکامیابی په هیله



ثاقب

لمړی شکل

Site Plan (ساحې پلان)



دوهم شکل

Key Plan یا General Plan د تعمیر د ساحې عمومي پلان

اصطلاحات

ساختمانی کليمات

Constructional Words

د (CIVIL) انجینري د سوالونو او ځوابونو د چارې ترتیب کونکی انجینر سیدادریس ثاقب خدای دی وکړي چه دستاسوداستفا دي وروگرځي اوستاڅوتنده پري ماته شي ستاڅودکامیابي په هیله

Apartment	اپارتمان	Crane	کرن
Balcony	بالکن	Crushed rock	جغل
Basement	تهکوی زیر زمینی	Designing	پروژه جوړونه
Block	بلاک	Gutter	ناوه
Notice window	پنجره	Excavation	کندنکاری
Block wall	کتاره	Filling	پرکاری
Brace	خرند	Flat	اپارتمان
Brick	خبنته	Float	د لرگی کلماله
Building	تعمیر	Gravel	جغل
Cellar	تهکاب	Girder	گادر
Cement	سمنت	Ground floor	اول منزل
Chimney	دودکش بخاری	Hammer	چکش
Clay	گل ماله کردن	Ladder	زینه
Clay pail	ډوله	Lager	پیک
Compaction	تپک کاری	Leveling	هموار کردن
Concrete	کانکریت	Lime	چونه
Corner stone	د تهداب تیغه	Lintel	سرتاق
Mallet	ما رتول	Hand cart	کراچی
Material	مواد	Window ledge	زیر تاقی
Mortar	مثاله	Work platform	خرک

د (CIVIL) انجینري د سوالونو او ځوابونو د چارې ترتیب کونکی انجینر سیدادریس ثاقب خدای دی وکړي چه دستاسوداستفا دي وروگرځي اوستاڅوتنده پري ماته شي ستاڅودکامیابي په هیله

Mould	قالب	Spirit level	اب ترازو
Pick axe	کند	Tile	کاشی
Plumb	شاوول	Terrace	برنده
Primer	استر		
Raw material	خام مواد		
Residential building	مسکونی تعمیر		
Roof	بام		
Shatter board	د دروازی پرده		
Ceiling	سقف		
Sand	ریځی		
Scaffold	خوازه		
Scramble	د ریځی جالی		
Shovel	بیل		
Side hut	پیاده کوټه		
Side fence	د لرگی کتاره		
Stone work	سنگکاری		
Straw	کاه- حصبر		

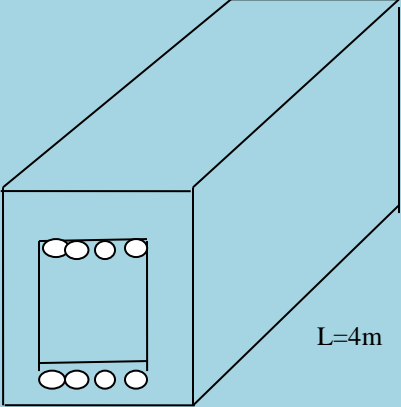
کلید سوالات

بخش انسجام و تطبیق پروژہ ها و سروی

پوری لاروندسو الوونو او ځوابونو د چارې ترتیب کونکی انجینر سیدادریس (ثاقب)



816	مقاومت کانکریت به چه علت کاهش مینماید؟	1- وجود خاک و گل در ریگ و جغل که استعمال میگردد. 2- انداختن آب اضافی از نورم در کانکریت. 3- موجودیت جلبک ها در آب و موجودیت نمکیات.
817	اعضای باریک یک ساختمان کدام است؟	دیوار های آن
818	محاسن و یا خوبی ها و معایب نواقص یک ساختمان که از اسکلیت فلزی ساخته میشود کدام است؟	خوبی های یک ساختمان اسکلیت فلزی عبارت از 1- سرعت در نصب آن. 2- اشغال فضای کمتر. 3- هزینه کمتر و یا مصارف کمتر. - اما نواقص ساختمان اسکلیت فلزی قرار آتی میبا شد. 1- ضعف در مقابل رطوبت. 2- ضعف در مقابل آتش سوزی.
819	حد اقل ضخامت تخته جهت قالب بندی چند است؟	حد اقل ضخامت تخته برای قالب بندی نباید کمتر از 2.5 سانتی متر باشد.
820	در یک متر مکعب کانکریت مارک 200 چقدر سمنت ، ریگ و چند لیتر آب ضرورت است؟	در کانکریت مارک 200 نسبت ها قرار آتی میباشد (1:1.5:3) = 200 M سمنت 361 کیلو گرام ، آب 177 لیتر ، ریگ 640 کیلوگرام ، جغل mm10/551 کیلوگرام و جغل mm20/ 673 کیلوگرام.
821	یک متر مکعب از سایز خشت 12x 245 x چندانه میشود؟	یک متر مکعب خشت از سایز 12x 245 x به تعداد 570 دانه خشت میگردد در صورتی که مصالحه 18% باشد.
822	مقیاس یک نقشه را مختصراً شرح نمایند؟	پلان یک خانه ، مکتب ، فابریکه ، میل ، بند یا نقشه یک شهر ، ایالت ممالک و دنیا را نمی توان به عین ابعاد بروی یک کاغذ نشان داد . بنا" ابعاد آنرا به یک تناسب معین که مقیاس نامیده میشود تقلیل داد . مقیاس یک نقشه عبارت از تناسب فاصله بین دو نقطه بالای نقشه و فاصله بین همان دو نقطه بروی زمین است مقیاس به شکل کسری یعنی 1:100 ، 1:1000 ، و غیره و یا به قسم تناسب یعنی 1:100 و یا 1:1000 نمایش داده میشود . بدین معنی که یک سانتی در روی نقشه معادل 10 متر در روی زمین میباشد که مقیاس هر نقشه در زیر آن نوشته میشود .
824	نظریه کدام دلیل نواحی کششی عناصر ساختمانی را سیخ بندی مینماید RCC و PCC یعنی چه ؟	طوری که میدانیم کانکریت مانند سایر سنگ های طبیعی دارای مقاومت بلند در فشار نسبت کشش دارد که مقاومت آن در فشار نسبت به کشش 20 الی 10 مرتبه میباشد به همین لحاظ ناحیه کشش عناصر ساختمانی را سیخ بندی می نمایند .
825	90% مقاومت کانکریت در چند روز بدست میاید دیگر مقاومت هفت روز سمپل کانکریتی 100 cm/kg باشد مقاومت 28	کانکریت با گذشتادن 28 شبانه روز تقریباً 90% مقاومت خود را بدست میاورد در صورت موجودیت رطوبت.

<p>روزه آن سمپل را دریافت نمایند؟</p> <p>روزه $cm/kg1002 =$ مقاومت 7 روزه</p> <p>$cm/kg 180 = (100)0.8 + 100 = 282$ مجموع مقاومت 28 روزه</p>		
 <p style="text-align: right;">L=4m</p>	<p>در شکل فوق حجم کانکریت و وزن سیخ ها را دریافت نماید؟</p>	826
<p>1- مرکزیت دادن تیودولیت .</p> <p>2- به افق آوردن مستوی الیمپ (تسویه تیودولیت)</p> <p>3- عیار نمودن تلسکوپ دید برای رصدات .</p>	<p>آماده ساختن تیودولیت بکار شامل کدام عملیه ها میباشند؟</p>	827
<p>کانکریت به اساس مشخصات اساسی ذیل صنف بندی میشود.</p> <p>1- کتله حجمی ، نوع مواد چسپاننده ، محکمی ، مقاومت در مقابل سردی قابل تذکر است که اساس ترین صنف بندی کانکریت از نگاه کتله حجمی میباشد و کانکریت نظر به کتله حجمی بیشتر از 2500 کیلو گرام بر متر مکعب میباشد.</p>	<p>کانکریت به کدام اساس صنف بندی میگردد؟</p>	828
<p>نظریه وظیفه با مورد استعمال کانکریت دارای انواع ذیل میباشد</p> <p>کانکریت معمولی برای عناصر باربر دار کانکریتی و آهن کانکریتی تعمیرات وساختمان ها (پایه ها ، گادرا ها ، پلیت ها)</p> <p>- کانکریت هایپروتخنیکی برای بندها، پرچال ها ، روی کاری کانال ها وغیره</p> <p>- کانکریت برای تعمیرات و پوشش های سبک</p> <p>- کانکریت برای فرش ها ، پوشش سرک ها</p>	<p>کانکریت در کدام ساحات مورد استعمال دارند ؟</p>	829
<p>مواد اساسی کانکریت عبارت از :</p> <p>1- آب 2- سمنت 3- جغل وریگ</p> <p>اساسی ترین جز کانکریت آب است و کیفیت آب در کانکریت قرار ذیل است. 1- آبی که فیصدی PH آن بین 6 الی 8 باشد طبقه شوری نداشته باشد. 2- فاقد مواد عضوی باشد .</p> <p>3- فیصدی بونهای سودیم و پتاشیم آن کم باشد.</p>	<p>مواد اساسی بشکیل دهنده کانکریت چه است ، اساسی ترین جز سمنت را نام گرفته و کیفیت آب کانکریت چگونه باید باشد؟</p>	830
<ul style="list-style-type: none"> • شکل دادن به کانکریت • بدست آوردن حجم های دلخواه 	<p>هدف از قالب بندی چیست ، ضخامت تخته های قالب بندی چند سانتی است؟</p>	831

• بدست آوردن مقاومت نهائی وضخامت تخته های قالب بندی بین (5 الی 2) سانتی متر میباشد		
اندازه گیری زوایا بعد از تدقیق و اصلاحات تیودولیت صورت میگردد. 1- آماده ساختن تیودولیت بکار. 2- اجرای اندازه گیری ها. 3- محاسبه کتابچه رصد وکنترول اندازه گیری های اجرا شده.	اندازه گیری زاویه افقی را توضیح نماید؟	832
در برخی از حالات حین اندازه نمودن مسافتات توسط شرید ویا فیتیه دراراضی بعضی موانع (دریا ، جوی ، بریدگی) وجود داشته میباشد که اندازه گیری خط را مشکل میسازد چنین مسافتات را مسافتات دست نارس می نامند .	دریافت مسافتات دست نارس را شرح دهید؟	833
شبکات جیودیزی عبارت از دولتی ، موضعی ، نقشه برداری و مخصوص (اختصاص) شبکه نقاط اتکانی که به نحوه دوامدار به تمام ساحات کشور ایجاد میگردد. اساس جیودیزی دولتی جمهوری اسلامی افغانستان را تشکیل میدهند.	شبکات جیودیزی را شرح نمایند؟	834
اساسات نقشه برداری عبارت از سیستم نقاطی است که دارای کوردینات و ارتفاع معلوم که بروی زمین به نحوه (دایمی و موقتی) انشاء گردیده و برپایه نقاط جیودیزی دولتی و شبکه موضعی انکشاف می یابد.	اساسات نقشه برداری جیودیزی را شرح دهید؟	835
ابعاد اصغری مقطع های پایه در تعمیرات نوع یک ریخت کم تر از 250×250 mm انتخاب نمی گردد، معمولاً قطر سیخ های طولانی $40-12$ mm تعیین میگردد، فیصدی سیخ بندی تا به 3% می باشد. فورمول سیخ بندی : در اینجا: $\mu = \frac{Fa}{F} . 100 \leq 3\%$ - مساحت مقطع سیخ های طولانی و - مساحت عمومی مقطع.	ابعاد اصغری مقطع پایه ها در نوع یک ریخت از کدام ابعاد کمتر مجاز نیست و فیصدی سیخ بندی تا چه اندازه مجاز است؟	836
فاصله آزاد بین سیخ های طولانی باید از 5cm ، در صورت کانکریت ریزی عمودی 2.5cm و در صورت کانکریت ریزی افقی (برای سیخهای تحتانی یا زیرین) و 3cm برای سیخهای افقی فوقانی یا بالایی کمتر نباشد و فاصله اعظمی بین سیخهای طولانی باید از 40cm بیشتر نباشد	فاصله آزاد بین سیخ ها به کدام ابعاد در نظر گرفته میشود؟	837
ضخامت طبقه محافظه وی کانکریت برای سیخهای فعال نظر به قطر آن تعیین میگردد: در صورتی که: $20 \text{ mm} \leq d \leq 20 \text{ mm}$ اقل در صورتی که: $20 \text{ mm} < d \leq 32 \text{ mm}$ اقل در صورتی که: $d > 32 \text{ mm}$ اقل 30m انتخاب می گردد.	ضخامت طبقه محافظوی در کانکریت برای سیخ های فعال نظر به چی در نظر گرفته میشود؟	839
ضخامت طبقه محافظوی برای سیخ های عرضانی (بست ها و گژدمک ها) 15mm کمتر نباشد.	ضخامت طبقه محافظوی برای سیخ های عرضانی (بست ها و گژدمک ها) از کدام اندازه کمتر نباشد.	840
$D = 10 \text{ mm} \Rightarrow R = 5 \text{ mm}$, $\gamma_{ct} = 7850 \text{ kg/m}^3$ $W_{kg/1m} = \pi \cdot R^2 \cdot \gamma_{ct}$ $= \pi \cdot (5 \text{ mm})^2 \cdot 7850 = 3,14 \cdot (5/1000 \text{ m})^2 \cdot 7850$ $= 0,616 \text{ kg/1m}$	در صورتی که قطر یک سیخ 10mm باشد وزن آنرا در یک متر طول بدست آورید ؟	841
$V_1 = 4,2,28\% = \frac{4,2,28}{100} = 1,18 \text{ m}^3$ حجم تمام دیوار: $V_{\Sigma} = 4 \text{ m} \cdot 3 \text{ m} \cdot 0,35 \text{ m} = 4,2 \text{ m}^3$ حجم مصالحه (در خشت کاری 28% مصالحه در نظر گرفته میشود): حجم خالص خشت کاری: $V_2 = 4,2 \text{ m}^3 - 1,18 \text{ m}^3 = 3,02 \text{ m}^3$ حجم یک خشت :	دیوار خشتی با ارتفاع 3m ، طول 2m و ضخامت 0,35m است مقدار سمنت ، ریگ ، چونه و خشت آنرا دریافت نمایید ؟ مارک 60 / 140 : ریگ : چونه 5 : سمنت 1 : اندازه های خشت $23 \times 11 \times 6$ cm	842

<p>3 $V_3 = 0,23m \cdot 0,11m \cdot 0,06m = 0,0015m^3$ تعداد خشت در دیوار:</p> <p>$\frac{V_2}{V_3} = \frac{3,02m^3}{0,0015m^3} = 2013$ 5% ضایعات را در خشت کاری در نظر گرفته و با تعداد خشت ها جمع می نمایم .</p> <p>No of breaks = $2013 + 5\% = 2013 + \quad = 2114$</p> <p>در صورتی که نورم یک متر مکعب مصالحه چنین داده شده باشد: Chalk – 178 kg Cement – 60 kg Sand – 1m³ پس: V = 1,18m³ حجم دریافت شده مصالحه Cement = $1,18m^3 \cdot 60 \text{ kg} / m^3 \div 50\text{kg} = 1,5\text{bag}$ سمنت Chalk = $1,18m^3 \cdot 178 \text{ kg} / m^3 = 210\text{kg}$ چونه Sand = $1,18m^3 \cdot 1 = 1,18m^3$ ریگ</p>		
<p>حجم خالص خشت $V_2 = 20m^3 - 5,6m^3 = 14,4m^3$</p> <p>تعداد خشت کار شده در دیوار 9600 = عدد حجم مصالحه را طوری که بدست آوریم $V_1 = 5,6m^3$ میباشد و مارک ان نیز داده شده که 1:6 می باشد: Cement = $(5,6 \div (1+6)) \cdot 1500\text{kg}/m^3$ وزن حجمی سمنت () $1200 \text{ kg} \div 50 \text{ kg} = 24 \text{ bag}$ یا ریگ $Sand = (5,6 / 7) \cdot 6 = 4,8m^3$</p>	<p>843 اگر حجم یک دیوار خشت کاری شده 20m³ باشد و مصالحه کار شده در آن مارک 1 : 6 را دارا باشد، مقدار های سمنت ، خشت و ریگ کار شده در دیوار متذکره را بدست آورید؟ اندازه خشت (23x11x6) cm</p>	
<p>حجم تمام دیوار: $V_{\sum} = 10 \cdot 5 \cdot 0,8 = 40m^3$</p> <p>$V_1 = 40 \cdot 30\% = 40 \cdot 30/100 = 12m^3$</p> <p>حجم خالص سنگ کاری : $V_2 = V_{\sum} - V_1 = 40m^3 - 12m^3 = 28 m^3$ در سنگ کاری 20% ضایعات در نظر گرفته می شود : $V_2 + 20\% = 28m^3 + \quad = 33,6m^3$</p> <p>سمنت $Cement = (V_1/\sum \text{mark}) \cdot 1 \cdot V(\text{kg}/m^3) = 12 \div (1+3+6) \cdot 1500 \text{ kg}/m^3 = 1800\text{kg} \div 50\text{kg} = 36\text{bag}$. طوری که در مارک نشان داده شده سمنت 1 پیمانہ، ریگ 3 پیمانہ و جغل 6 پیمانہ میباشد لذا: ریگ $Sand = (12 / 10) \cdot 3 = 3,6m^3 = 3,6m^3 \cdot 2000\text{kg}/m^3 = 7200\text{kg}$ جغل $Gravel = (12 / 10) \cdot 6 = 7,2m^3 = 7,2m^3 \cdot 2300 \text{ kg}/m^3 = 16560\text{kg}$</p>	<p>844 دیواری که از سنگ ساخته شده و دارای عرض 0,8m ، طول 10m و ارتفاع 5m باشد و از مصالحه ی با مارک 6:3:1 (سمنت ، جغل و ریگ) استفاده شده است مقدار سمنت ، جغل ، ریگ و سنگ بکار رفته است دریافت نمایید؟ در سنگ کاری مقدار مصالحه 30% در نظر گرفته میشود.</p>	
<p>حجم مجموعی کانکریت $V_{\sum \text{con}} = 5m \cdot 3m \cdot 0,1m = 1,5m^3$ در صورتی که کانکریت تر (تازه) به کانکریت خشک تبدیل شود برای دریافت حجم آن باید حجم بدست آمده را ضرب در 1,52 نمایم:</p>	<p>845 روی اتاقی را که دارای طول و عرض (3x5)m است می خواهیم که به ضخامت 10cm کانکریت بریزیم اندازه های سمنت ، ریگ و جغل آنرا در یافت نمایید؟ Concrete Mark ; 1 : 2 : 4</p>	

$V_{\Sigma} = 1,5m^3 \cdot 1,52 = 2,28m^3$ <p>Cement = $2,28 / (1+2+4) \cdot 1 \cdot 1500 \text{ kg/m}^3 = 400\text{kg}$ سمنت $\div 50\text{kg} = 8\text{bag}$ Sand = $2,28 / (1+2+4) \cdot 2 = 0,65m^3$ ریگ Gravel = $2,28 / (1+2+4) \cdot 4 = 1,3m^3$ جغل</p>		
<p>در سنگ کاری مصالحه سمندی 30% و در خشت کاری 28% در نظر گرفته می شود</p> $V_1 = 12 \cdot 2,4 \cdot 1 = 28,8 \text{ m}^3$ $V_2 = 12 \cdot 1,55 \cdot 1 = 18,6 \text{ m}^3$ $V_3 = 12 \cdot 1,3 \cdot 0,5 = 7,8 \text{ m}^3$ $V_4 = 12 \cdot 0,8 \cdot 0,8 = 7,68 \text{ m}^3$ $V_5 = 12 \cdot 0,6 \cdot 1,5 \cdot \frac{1}{2} = 5,4 \text{ m}^3$ $V_{\Sigma} = V_1 + V_2 + V_3 + V_4 + V_5 = 28,8 + 18,6 + 7,8 + 7,68 + 5,4 = 68,28 \text{ m}^3$ $V_{\text{Marter}} = V_{\Sigma} \cdot 30\% = 68,28 \cdot 30\% = 20,48 \text{ m}^3$ $V_{\text{stone}} = V_{\Sigma} - V_{\text{Marter}} = 68,28 \text{ m}^3 - 20,48 \text{ m}^3 = 47,79 \text{ m}^3$ <p>در سنگ کاری 5% ضایعات را در نظر گرفته و با حجم بدست آمده جمع میکنیم:</p> $V_{\Sigma \text{stone}} = V_{\text{stone}} + 5\% = 47,79 \text{ m}^3 + 5\% = 50 \text{ m}^3$ <p>کاری</p> <p>سمنت: $V_{\text{Cement}} = V_{\text{marter}} / \Sigma \text{Mark} \cdot v$ (مقدار سمنت در مارک) $\cdot 1500 \cdot 1 = = 5120\text{kg} \div 50 \text{ kg} = 102 \text{ bag}$</p> <p>ریگ: $V_{\text{Sand}} = V_{\text{marter}} / \Sigma \text{Mark} \cdot v$ (مقدار سمنت در مارک) $\cdot 5 = 17 \text{ m}^3 =$</p> <p>– چون که ریگ معمولا به m^3 محاسبه میگردد لذا در اینجا وزن حجمی را در نظر نگرقتیم ولی اگر بخواهیم که به kg سنجش نماییم پس در وزن حجمی نیز ضرب می کنیم.</p>	<p>در صورتی که طول یک دیوار استنادی 12m و در آن از مصالحه سمندی کار شده باشد مقدار ریگ ، سمنت و سنگ را دریافت نمایید؟ (1 : 5)</p>	846
<p>برای پیدا کردن وزن گادر اولاً حجم گادر را در یافت مینماییم سپس حجم را ضرب وزن حجمی می نماییم ، وزن گادر متذکره دریافت می گردد.</p> $V_{\text{Gader}} = 0,1 \text{ m} \cdot 0,12 \text{ m} \cdot 4 \text{ m} = 0,048 \text{ m}^3$ $\text{WightGader} = 0,048 \text{ m}^3 \cdot 2400 \text{ kg} / \text{m}^3 = 115,2 \text{ kg}$ <p>گادر</p>	<p>وزن گادر زیر را در یافت نما بید ؟</p>	847
<p>تعدیل سیخ ها را از فورمول زیر بدست می آوریم :</p> $n_1 \cdot d_1^2 = n_2 \cdot d_2^2$ <p>n_1, n_2 – تعداد سیخ ها ، d_1, d_2 – قطر سیخ ها</p> $n_1/n_2 = d_1^2/d_2^2 \Rightarrow 4/x = 182/202 \Rightarrow n_2 = x = 5$	<p>به عوض چهار سیخ به قطر 20 mm ، چند سیخ به قطر 18 mm می تواند استفاده شود تا همان تقاضا را پاسخ داده بتواند.</p>	848
$V_1 = 1m \cdot 1m \cdot 1m = 1,5m^3$ $V_2 = 1,5m \cdot 1m \cdot 1m = 1,5m^3$ $V_3 = 2m \cdot 1m \cdot 1m = 2m^3$ $P_1 = V_1 \cdot \gamma = 1m^3 \cdot 2600 \text{ kg/m}^3 = 2600 \text{ kg}$ $P_2 = V_2 \cdot \gamma = 1,5 \text{ m}^3 \cdot 2600 \text{ kg/m}^3 = 3900 \text{ kg}$ $P_3 = V_3 \cdot \gamma = 2m^3 \cdot 2600 \text{ kg/m}^3 = 5200 \text{ kg}$ <p>مومنت پایدار یا مومنت محافظوی = Stabelery Moment $M_1 = P_1 \cdot 1,5m = 2600 \cdot 1,5 = 3900\text{kg} \cdot m$ بازو $M_2 = P_2 \cdot 1,25m = 3900 \cdot 1,25 = 4875\text{kg} \cdot m$ $M_3 = P_3 \cdot 1m = 5200 \cdot 1 = 5200 \text{ kg} \cdot m$</p>	<p>محاسبه نمایید که در دیوار استنادی ذیل، گیبون کار شده پایدار است یا غیر پایدار؟</p>	849

د (CIVIL) انجینری د سوالونو او جوابونو دچېتر ترتیب کوونکی انجینر سیدادریس ثاقب خدای دی وکړي چه دستاسوداستفا دي وروگرځي اوستاڅوتونده پري ماته شي ستاڅودکامیابي په هیله

$$\Sigma M = M1 + M2 + M3 = 13975 \text{ kg}\cdot\text{m}$$

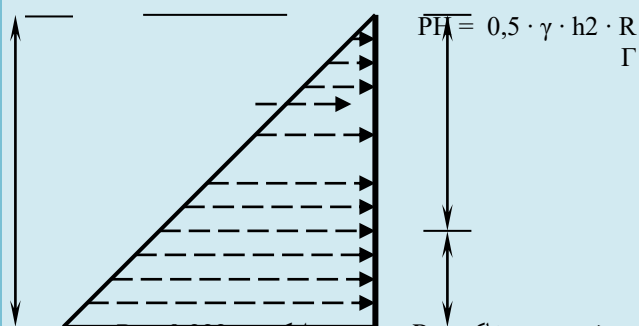
$$\Sigma \text{ vertical Force} = \Sigma P = P1 + P2 + P3 = 11700 \text{ kg}$$

شرط

$$= S\cdot F \text{ for over turning} = \text{ضریب محافظوی در چپه شدن} > 1,6$$

$$> 1,6 \Rightarrow 1,194 < 1\cdot 6$$

را تغیر باید داد (2m طوری دیده میشود شرط بالا صدق نکړلدا مقطع یعنی حالا قوهای از اثر وزن خاک بالا سنگ کاری عمل میکند یعنی قوای افقی را در یافت میکنیم



– وزن حجمی خاک، Ra – ضریب رانگیں Ra = 0,222

$$PH = 0,5 \cdot 1800 \cdot 32 \cdot 0,222 = 1798,2 \text{ kg}$$

$$= PH \cdot \frac{1}{3} \cdot h = 1798,2 \text{ kg}\cdot\text{m}$$

$$\cdot \frac{1}{3} \cdot 3 = 1798,2 \text{ kg}\cdot\text{m} \Rightarrow$$

$$M = 1798,2 \text{ kg}\cdot\text{m}$$

شرط:

$$\Rightarrow 1798,2 / 1798,2 > 1,4$$

$$\Rightarrow 1 < 1,4$$

چون شرط بالا صدق نکړد لذا باید مقطع را تغیر داد

ضخامت پوشش را توسط فورمول زیر در یافت نموده می توانیم:

$$a = Lx / 40 \text{ , [Cm]}$$

$$a = Lx / 40 = 400 / 40 = 10 \text{ Cm}$$

پس ضخامت پوشش اتاق را باید 10 Cm در نظر گرفت.

در صورتی که عرض یک اتاق 4m باشد ضخامت پوشش اتاق را در یافتن نماید؟

850

6 شیمای ذیل 6 با معین است
n – تعداد نا معین استاتیکی،
k – تعداد کنتور
omega – تعداد مفصل

بیان دارید که در شیمای ذیل چند معین است؟

851

$$A = \pi \cdot d^2/4 = 3.14 \cdot 12^2/4 = 0.785 \text{ inch}^2$$

$$d = No/8 = 14/8 = 1.75$$

یا $A = \pi \cdot d^2/4 = 3.14 \cdot (1.75)^2/4 = 2.404 \text{ inch}^2$

مساحت مقطع سیخ های ذیل را دریابید؟ نمبر 8 ملی 14 ملی 10 ملی 16 ملی

852

$$d = No/8 = 10 / 8 = 1.25 \text{ inch}$$

یا $A = \pi \cdot d^2/4 = 3.14 \cdot (1.25)^2/4 = 1.226 \text{ inch}^2$

$$d = No/8 = 16/8 = 2 \text{ inch}$$

یا $A = \pi \cdot d^2/4 = 3.14 \cdot 2^2/4 = 3.14 \text{ inch}^2$

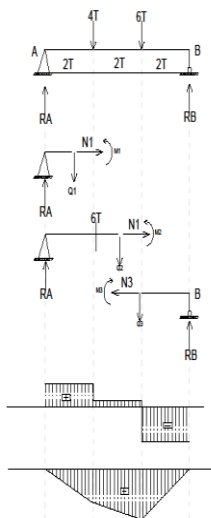
853	Pipe به چند نوع است ؟	پيپ به سه نوع است Pipe. $A = P \cdot V \cdot C$ پولی وینل کلوراید $B = G \cdot I$ گلوناير آيرن
854	پوشش به چند نوع است شرح دهید؟	پوشش به سه نوع است 1 - پوشش یک طرفه one way slab :- که درین پوشش طول مساوی به سه چند عرض ویا مساوی به دومسیر است که درین پوشش وزن سلب بالای دودیوار وبادو بیم که به طول سلب قرار دارد مساویانه تقسیم میشود. $L/w \geq 2$ 2 - پوشش دوطرفه two way slab :- درین پوشش نسبت طول و عرض کوچکتر از دو میباشد وسیخ به دو طرف گذاشته میشود ووزن پوشش به چهار دیوار تقسیم میشود. $L/w < 2$ 3 - پیک Contilever :- درین نوع پوشش وزن بالای یک اتکا تقسیم میشود.
855	مقاومت مواد را تعریف نمائید؟	علمیست که از میتودهای محاسبه محکمیت، سختی و استواری ساختمانها و ماشین آلات بحث میکند.
856	محکمیت را تعریف نمائید؟	: آن خاصیت مواد را گویند که درمقابل قوت های خارجی مقاومت داشته باشد و تخریب نشود. محکمیت تمام عناصر ساختمانی باید محاسبه گردد وبدون محکمیت موجودیت آن عنصر ناممکن استم
857	سختی را تعریف نمائید؟	آن خاصیت مواد را گویند که تحت تاثیر قوای خارجی شکل آن تغیر قابل ملاحظه نکند. یعنی تغیر شکل از اندازه مجازی اضافه نباشد. محاسبه سختی آن سلب ها، گادر ها وپایه های که وایه آن بزرگ ویا بار(قوه های) زیاد بالای آن عمل کند.
858	استواری را تعریف نمائید؟	آن خاصیت مواد را گویند که درمقابل قوه های خارجی تعادل خود را حفظ کند وچه نشود محاسبه استواری عناصر عمودی و فشاری (پایه وچوکات) ضروری میباشد
859	گادر را تعریف نمائید؟	گادر (Beam) :- آن مواد ساختمانی است که عرض وارتفاع آن نسبت به طول آن به مراتب کمتر است
860	سلب را تعریف نمائید؟	سلب (Slab) :- آن مواد ساختمانی است که ضخامت آن نسبت به طول و عرض آن به مراتب کمتر باشد ودر انحاء کار کند.
861	بار منقسمه را تعریف نمائید؟	آن بار را گویند که به شکل منظم و به یک اندازه در یک عنصر در تمام حصص آن عمل کند. برای آسانی محاسبه
862	تهداب ها نظر به عمل نیرو های وارده که بالای آن صورت میگیرد به چند نوع میباشد؟	تهداب ها نظر به عمل نیرو های وارده که بالای آن صورت میگیرد به چند نوع میباشد؟ ب- تهداب های بار شده غلر مرکزی
963	تهداب ها از نظر سیستم ساخت به چند نوع میباشد؟	تهداب ها از نظر سیستم ساخت به چهار نوع میباشد الف - تهداب های جداگانه ب- تهداب های فیتنه ئی ج - تهداب های یکرخت د - تهداب های میخی
864	عرض گادر نظر به کدام مشخصه تعیین میگردد؟	عرض گادر عموماً توسط فورمول ذیل تعیین میگردد $(0.3-0.5)H$
865	گادر های آهن کاکریتی دارای کدام مقطع های عرضی میباشد. و موارد استعمال آنها در کجا میباشد ؟	گادر های آهن کاکریتی دارای مقطع های مختلف الشكل میباشد مانند الف- گادر های T مانند ب- گادر های I مانند ج - گادر های مستطیلی د- گادر های ذوزنقه ئی گادر های مستطیلی وگادر های ذوزنقه ئی عموماً در ساختمانهای تعميرات صنعتی و مدنی وگادر های T مانند وگادر های I مانند عموماً در ساختمانهای پل بکار میروند.

866	ساده ترین روش و یا طریقه در دیزاین ومحاسبه گادر هاکدام طریقه است؟	ساده ترین طریقه در دیزاین گادر هاطریقه محاسبوی AASHTO میباشد که پایه ها وگادر ها را در مقابل لغزش . استواری و نشست محاسبه گردیده و چک میگردد.
867	انواع ساختمان هارا از نظر مواد ساختمانی تشریح نموده و به چه اساس نوع ساختمان تعیین میگردد؟	1. ساختمانها از نظر ساخت مواد ساختمانی انواع مختلف را دارد الف - ساختمان های مختلط آهن کانکریت و خشت کاری ب- ساختمان های مختلط آهن کانکریت و سنگ کاری ج- ساختمانهای مکمل از آهن کانکریت د-ساختمان های مختلط گادر های فلزی و خشت یا مواد دیگر ساختمانی و به اساس وریانت ها تخنیکی و اقتصادی و موجودیت مواد ساختمانی محلی محاسبه و ساختمان میگردد.
868	پلیت ویا پوشش را تعریف نموده و به چند نوع میباشد؟	پلیت ها ویا پوشش ها عبارت از اجزای مهم ساختمان می باشد که به پایه ها و کادر ها اتکا داشته و بالای گادر ها بصورت یکرخت و یا جداگانه قرار میگیرد و ضخامت آنها نظر به طول و عرض آن بین 10-15 سانتی نظر به محاسبهتعیین میگردد و دارای سیخ های عرضی و طولی میباشد. که سیخ های عرضی و طولی میباشد که قطر سیخ های عرضی نظر به قطر های طولی اضافه تر بوده سیخ های طولی بالای سیخ های عرضی قرار مگیردوشکل جالی را دارا میباشد که اندازه جالی ها نظر به محاسبه تعیین میگردد.
869	آهن کانکریت چیست ؟	آهن کانکریت عبارت از ترکیب کانکریت وفولادSTEEL آهن کانکریت یکی از مواد بسیار مهم و قابل استفاده در ساختمان میباشد که با اشکال مختلف تقریبا در تمام ساختمانهای انجینری مورد استفاده قرار میگردد . مانند ساختمان های خورد و بزرگ تعمیرات صنعتی و مدنی . ساختمان پل ها . بند ها دیوار های استنادی تونل ها ساختمانهای آبرسانی و غیره.
870	کانکریت چیست؟	کانکریت عبارت از مخلوط ریگ .جغل . و سنگ های پازچه ئی خورده شده و دیگر پر کننده ها باهم یکجا توده سنگ مانند را در مو جودیت خمیره سمنت و آب تشکیل شده که بعضا یک چند نوع علاوگی جهت خواص کانکریت مانند قابلیت کار دوامداری و مدت سخت شدن به آن علاوه میکند و مانند بسیاری از مواد صخره ای کانکریت مقاومت بلند در فشار و مقاومت کمتر در مقابل کشش را دارا است.
871	ساز گاري (مطابقت) کانکریت و فولاد را تشریح نمایند؟	هر دو بایکدیگر چسپ بسیار خوب میکند که امکان لغزش آنها بسیار کم است هر دو در مقابل قوه های خارجی مانند یک جسم واحد کار میکند چسپ خوب و عالی به ان دو مواد موجود میباشد مقاومت خوب بایخ ها در مقابل قوه های کششی را دارا میباشد و کانکریت تنها در مقابل قوه کشش ضعیف بوده اما با مو حود یت سیخ ها مقاومت کششی آن صد چند میگردد.
872	مواد ضد رطوبت در کانکریت چیست و موارد استفاده آنرا تشریح نمایند؟	مواد ضد رطوبت در کانکریت برای سخت شدن کانکریت در روی سطح آن مورد استفاده قرار میگردد . اما این مواد باید در مخلوط کانکریت مورد استفاده قرار بگیرد . واین علاوگی ها بصورت عموم مشتمل بر بعضی انواع صابون ها ویا ایمولیشن های پترولوی میباشد که آب را در کانکریت کاهش میدهد مگر بالای تراکم و مراقبت .خوبی کانکریت تاثیر ندارد.
873	مواد ضد رطوبت در کانکریت چیست و موارد استفاده آنرا تشریح نمایند؟	مواد ضد رطوبت در کانکریت برای سخت شدن کانکریت در روی سطح آن مورد استفاده قرار میگردد . اما این مواد باید در مخلوط کانکریت مورد استفاده قرار بگیرد . واین علاوگی ها بصورت عموم مشتمل بر بعضی انواع صابون ها ویا ایمولیشن های پترولوی میباشد که آب را در کانکریت کاهش میدهد مگر بالای تراکم و مراقبت .خوبی کانکریت تاثیر ندارد.
874	خواص آهن کانکریت را تشریح نمایند و انواع آنرا واضح سازی؟	دانستن خواص کانکریت برای انجینران پیش از اینکه عناصر آهن کانکریتی را دیزاین نمایند ضروری میباشد که دارا ی خواص های ذیل میباشد

الف- مقاومت در برابر فشار ب- مودل الاستیکی ج- انقباض د- خزش ه- کشش و - برش		
مقاومت فشاری کانکریت ذریعه آزمایش های 28 روزه ای نمونه سلندر کانکریتی 6x12 inch ویا 15x 30 cm تحت بار های تعیین شده معین میگردد. قسمیکه در مدت 28 روز سلندر معمولاً تحت آب یا حرارت معین و رطوبت 100% نگهداری میگردد مقاومت نهائی 28 روزه میتواند با مقاومت 2500 psi ، 10000psi ، 20000psi تهیه مگردد کانکریت ها بصورت عموم با مقاومت های (7000-3000)psi زیاد مورد استفاده قرار میگردد برای کانکریت های متشنج قبلی مقاومت (5000-6000) psi برای کانکریت در ساختمان های مانند پایه ها منزل اول ، منزل دوم ، و بلند منزل ها بین (9000-10000)psi مورد استفاده قرار میگردد	مقاومت فشاری در آهن کانکریت چیست تشریح نمائید؟	875
میل منحنی تشنجات و تغییر شکل بنام مودل الاستیکی کانکریت نامیده میشود که مربوط به نوع کانکریت ، عمر کانکریت ، نوع سرعت بارگذاری و خصوصیات اجزای کانکریت و فیصدی مخلوط میباشدو تغییر شکل های ذیل را دارا میباشد. میل مماسی بر منحنی تشنج و تغییر شکل در ابتدا منحنی مذکور میباشد تانجانست میل بالای منحنی تشنج و تغییر شکل در نقطه مبدا به امتداد منحنی بطور مثال 50% مقاومت نهائی کانکریت میل خطی گه از مبدا به نقطه از منحنی و تشنج و تغییر شکل بین 25-50 فیصد از مقاومت نهائی فشاری کانکریت	مودل الاستیکی کانکریت چیست تشریح نمائید؟	876
مودل الاستیکی دارای وزن 90-155 lb/ft2 مطابق سنجش 1-5-8 کود ACI قرار مطالعه ذیل صورت میگردد $E_c = W_c 1.5 \cdot 33 \sqrt{f_c}$ Ec- مودل الاستیکی به فیصد PSI Wc – وزن کانکریت به 3 pound/ft Fc-مقاومت فشاری 28روزه به PSI برای کانکریت های باوزن تقریبی 145 lb/ft3 کود ACI افاده ذیل ارایه میگردد $E_c = 57.00 \sqrt{f_c}$ در سیستم SI $E_c = W_c 1.5 \cdot 0.043 \sqrt{f_c}$ برای وزن از (1500-2500)Kg/m3 و قیمت fc به N/m2 ویا MPa	سیتم های مروجه محاسباتی مودل الاستیکی کانکریت را بیان دارید ؟	877
عبارت از جمع شدن و کاهش حجم کانکریت است که با از دست رفتن و یا خارج شدن آب جذب شده در تشکیل خمیره سمنت از کانکریت اتفاق می افتد موقعیکه مواد جهت تهیه کانکریت مخلوط میشود از مواد خمیره سمنت و آب مسامات و یا خالیگاه های بین جغل را پر میکند ودانه های جغل را با هم می چسپاند ان مخلوط باید بصورت کافی قابلیت کافی و روان باشد که بصورت درست بین سیخ ها و قالب جابجا شوند بخاطر دست یافتن به چنین حالت باید مقدار آب دو چند مقدار مورد ضرورت سمنت باشد بعد از محافظت کانکریت و خشک شدن مقدار آب اضافی که در آن استفاده شده بود بطرف سطح کانکریت ظاهر شده و تبخیر میگردد که در نتیجه آن در کانکریت از اثر انقباض آن درز ها ایجاد میشود که این درز ها با عث کاهش مقاومت و خرابی ساختمان میگردد. بر علاوه باعث تماس سیخ ها با هوا و اتموسفیر شده و سیخ ها را زنگ میزند در صورتیکه عنصر در معرض بار گذاری بیشتر قرار گیرد درز ها زیاد شده باعث تخریب عنصر مذکور میگردد.	انقباض در کانکریت چیست تشریح نمائید؟	878
مقدار آب به حد اقل برسد کانکریت بصورت درست آبداری و محافظت گردد کانکریت ریزی دیوار ها ، فرش ها و دیگر جاهای بزرگ در قسمت ها صورت گیرد این باعث میشود از بخش ببخش دیگر گسترش نیابد جانیت ها ساختمانی مد نظر گرفته شود	بخاطر کم ساختن درز های انقباضی چه خواسته ها مد نظر گرفته شود؟	879

<p>از سیخ های فولادی بخاطر جلوگیری از انقباض استفاده گردد از جغل های متراکم و بدون منفذ مناسب استفاده گردد.</p>		
<p>غیر شکل ماده تحت تشنجات ثابت در طول زمان بهره برداری بنام خزش در کانکریت لاد میگردد اگر یک بار فشار بالایی عنصر کانکریتی عمل نماید در آن کاهش بعمل می آید اگر این بار برای مدت طولانی عمل نماید عنصر تحت این بار همچنان کاهش میابد که در صورت تغییر شکل های نهائی دو یا سه چند تغیر شکل اولیه خواهد بود و تقریباً 75% تمام فرس در سال اول واقع میشود در صورت رفع بارهای طول مدت عنصر تحت مطالعه مقدار زیاد تغییر شکل های الاستیکی و مقدار کم لغزش در حالت اولیه بر میگردد و اگر عنصر دوباره بار گذاری شود تغییر شک خزش دوباره انکشاف میکند.</p>	<p>خزش در کانکریت چیست؟</p>	<p>880</p>
<p>مقاومت کششی کانکریت در حدود 8-15) % مقاومت فشاری کانکریت در تغیر میباشد دلیل اساسی مقاومت کم کششی اینست که کانکریت از درز های خورد میباشد درز ها تحت بار ها ی فشاری باعث بسته شدن درز های مذکور میگردد و مقاومت کششی کانکریت در اجزای انحنائی بسیار مهم است.</p>	<p>مقاومت کششی در کانکریت چیست ؟</p>	<p>881</p>
<p>در حقیقت وظیفه بسیار مهم مشکل که دیزاینر ها ی ساختمان با آن روبرو میشوند عبارت اند از تخمین دقیق بارهای ه بالای ساختمان در زمان بهره بر داری آن عمل میکند میباشددر موقع دیزاین از هیچ بار ها یکه بالای ساختمان عمل میکند باید صرف نظرنشود بعد از آنکه تثبیت شد مرحله دوم آن آمیزش بار ها دریافت حالت خطر ناک بار گذاری میباشد که در یک زمان معین بالای ساختمان عمل میکندو بار های ذیل در محاسبه دیزاین حتمی میباشد 1- بارهای مرده Dead Load 2- بار های زنده Live Load 3- بار های محیطی Environmevito Load</p>	<p>برای یک انجینر که دیزاین ساختمان را مینماید کدام بار ها را مورد مطالعه قرار دهد؟</p>	<p>882</p>
<p>بار های مرده عبارت از بار های اند با یک کمیت ثابت در یک ساحه قرار داشته که مشتمل بر وزن ساختمان تحت مطالعه و دیگر مواد که بقسم دایمی بان ضمیمه است برای ساختمان آهن کانکریتی این بار ها عبارت اند فرش floor،سقف celligs، فرم farms دیوار walls، زینه ها stair wags، بام roof و غیره بخاطر دیزاین یک ساختمان دانستن وزن ها جمعی تمام بار ها ی مرده و موادیکه به آن کار گرفته شده حتمی میباشد بر آورد قناعت بخش یک ساختمان وقتی حاصل میگردد که مراجعه با با ساختمان ها ی مشابه ، فورمول و جدول های که در بسیاری از کتابهای طرح شده در ساختمان و سیستم های مروج محاسبه استفاده گردد بار ها ی زنده عبارت از بار های اند که مقدار و موقعیت آنها قابل تغیر است که شامل بار های اشکال شده گدام ها بار ها ی ساختمانی کرین پلدار و سایل بار های عملیاتی و بسیار بار های دیگر بار های زنده که انجینر در وقت دیزاین با آنها رو برو میشود عبارت اند از فشار خاک ، فشار خاک بالایی دیوار ها و بطرف بالا در تهاداب ها فشار ها ستاتیکی مانند فشار آب در بند ها قوه های از فشار مقدار آب عبور و مرور موثر ها از بالایی پل ها وغیره بارها زنده محیطی مانند بار های باد ، برف ، باران ، رطوبت ، زلزله و غیره که دیزاینر ها بسیار به خوبی همیشه بخاطر کنترول خوب دیزاین بار های زنده تعمیرات را نظر به خواست کود های محاسباتی قبول شده در محاسبات خود مورد استفاده قرار بدهند و قیمت های که در کود ها بکار رفته نظر به موقعیت ها شهر ها از هم متفاوت میباشدکه باید انجینر دیزاینر به موقعیت ساختمان که در کدام شهر واقع است در نظر بگیرد.</p>	<p>بارهای مرده Dead Load در ساختمان کدام بار ها اند؟</p>	<p>883</p>
<p>بار های زنده عبارت از بار های اند که مقدار و موقعیت آنها قابل تغیر است که شامل بار های اشکال شده گدام ها بار ها ی ساختمانی کرین پلدار و سایل بار های عملیاتی و بسیار بار های دیگر بار های زنده که انجینر در وقت دیزاین با آنها رو برو میشود عبارت اند از فشار خاک ، فشار خاک بالایی دیوار ها و بطرف بالا در تهاداب ها فشار ها ستاتیکی مانند فشار آب در بند ها قوه های از فشار مقدار آب عبور و مرور موثر ها از بالایی پل ها وغیره بارها زنده محیطی مانند بار های باد ، برف ، باران ، رطوبت ، زلزله و غیره که دیزاینر ها بسیار به خوبی همیشه بخاطر کنترول خوب دیزاین بار های زنده تعمیرات را نظر به خواست کود های محاسباتی قبول شده در محاسبات خود مورد استفاده قرار بدهند و قیمت های که در کود ها بکار رفته نظر به موقعیت ها شهر ها از هم متفاوت میباشدکه باید انجینر دیزاینر به موقعیت ساختمان که در کدام شهر واقع است در نظر بگیرد.</p>	<p>بار های زنده Live Load در ساختمان کدام بار ها اند؟</p>	<p>884</p>
<p>قشر محافظی عبارت از پوششی است که سیخ ها در عناصر آهن کانکریت باید از تماس با محیط ماحول محافظه گردد بخاطر این هدف باید سیخ ها بیک فاصله از سطح خارجی قرار گیرد که</p>	<p>قشر محافظی و یا cover در آهن کانکریت چیست؟</p>	<p>885</p>

<p>بنام cover یا قشر محافظوي یاد میگردد بر علاوه این قشر چسپ بین سیخ و کانکریت را بلند میبرد که کود فاصله اصغري قشر محافظوي نظر به سیستم های ساختمانی ACI برای تمام عناصر آهن کانکریتی در حدود 1 1/2 inch در نظر گرفته میشود قشر های محافظوي برای کانکریت که با خاک در تماس باشد 3inch مثل تهداب ها و در صورت با تماس خاک پرانه باشد 2inch گرفته میشود.</p>		
<p>برای تمام گادر ها گژدمک های عمودي مورد استفاده قرار میگرد که قطر اصغري در گژدمک ها در صورتی که سیخ های طولانی نمبر 10 و یا کوچکتز باشد باید مساوي به 3/8 inch میباشند در صورتی که سیخ های طولانی نمبر 11 و یا بزرگتر باشد قطر اصغري سیخ ها ی گژدمک 1/2 inch گرفته میشود شعاع داخلی گژدمک ها به زاویه 90 درجه قات میشود 2d میباشند</p>	<p>گژدمک یا stirrups در آهن کانکریت چیست؟</p>	<p>886</p>
<p>سلب های کانکریتی متنوع اند اینها متوانند بالای گادر های آهن کانکریتی ، دیوار ها پایه ها و یا دیوار های خشتی بالای گادر ها و یا پایه های فلزي و یا بالای زمین اتکا نمایند سلب های که از دو طرف اتکا داشته باشند بنام سلب های tow way یاد میشوند سلب های که از يك طرف اتکا داشته باشند بنام سلب های one way یاد میشوند سلب های که از چهار طرف اتکا داشته باشند بنام سلب های عمومي یاد میشوند اما اگر وایه طویل سلب دو چند و یا اضافه تر از وایه کوتاه باشد این نوع سلب ها بنام کادر یاد میشود و معمولا به عرض 12inch در نظر گرفته میشود و معمولا ضخامت سلب را توسط فورمول ذیل محاسبه میشود $h \text{ slab} = L/20$</p>	<p>سلب های آهن کانکریتی را تشریح دهید؟</p>	<p>887</p>
<p>چهار نوع درز بوجود میآید 1. درز های حرارتي 2. درز ها انقباضي 3. درز های که از اثر نشست بوجود می آید 4. درز های که به اثر زلزله بوجود می آید</p>	<p>درز ها که از لحاظ وظیفوي در يك ساختمان کانکریتی تولید و یا بوجود می آید ب چند نوع است؟</p>	<p>888</p>
<p>سیخ های فعال و سیخ های تقسیم کننده پلیت های آهن کانکریتی را واضح سازید؟ سیخ های که بامتداد وایه قرار دارد بنام سیخ های فعال و سیخ های که عمودا به آنها قرار دارد بنام سیخ های تقسیم کننده بار های مونتاژي یاد مگردد سیخ های فعال در ناحیه کششی پلیت قرار داده میشود تا قوه های کششی را که در مقطع پلیت از اثر انحنا تحت بارها بوجود میآید متحمل میشود . وسیخ های مونتاژي که به سیخ های فعال یکجا تشکیل جاي را میدهند در سلب ها موارد ذیل مد نظر گرفته میشود $Slab----- 0.03 L \geq 165mm \quad 0.027 L \geq 165 mm$</p>	<p>سیخ های فعال و سیخ های تقسیم کننده پلیت های آهن کانکریتی را واضح سازید؟</p>	<p>889</p>
<p>1- در سنک کاري عموما مخلوط مصالح % (30-35) حجم سنگ کاري را بکار میبرند که مخلوط مصالح نظر به مارک و مقدار ترکیب ریگ و سمنت تعیین میشود که در سنگ کاري (5-7) : 1 مخلوط مواد ترکیب میگردد 2- در خشت کاري مخلوط مصالح % (20-25) حجم خشت کاري را بکار گیرد که مخلوط ریگ و سمنت (1:5-6) میباشند</p>	<p>مخلوط مصالح را در انواع مواد ساختمانی تشریح نمائید؟</p>	<p>890</p>
	<p>در گادر داده شده عکس العمل های اتکائی را در یافت نمائید و دیگر ام قوه عرضی مومنت انحنائی و قوه نارملی را در یافت نمائید؟</p>	<p>891</p>



$$\Sigma M_A=0$$

$$R_B \cdot 6 - 4 \cdot 4 - 6 \cdot 2 = 0$$

$$R_B = 32/6 = 5.33T$$

$$\Sigma M_B=0$$

$$R_A \cdot 6 - 4 \cdot 4 - 6 \cdot 2 = 0$$

$$R_A = 28/6 = 4.67T$$

$$\Sigma F_x=0$$

$$H_A=0$$

$$\Sigma F_y=0$$

$$R_A + R_B - 4 - 6 = 0$$

$$4.67 + 5.33 - 10 = 0$$

$$0=0$$

$$\Sigma F(x)=0 \Rightarrow N_1 + H_A = 0 \Rightarrow N_1 = -H_A$$

$$\Sigma F(y)=Q_1 - R_A = 0 \Rightarrow Q_1 = R_A = 4.67T$$

$$\Sigma M_{01}=0 \quad M_1 - R_A \cdot X_1 = 0 \Rightarrow M_1 = R_A \cdot X_1 \quad M_1 = 4.67 \cdot X_1$$

$$X_1 = 0 \Rightarrow M_A = 4.67 \cdot 0 = 0$$

$$X_1 = 2 \Rightarrow M_A = 4.67 \cdot 2 = 9.34T \cdot M$$

$$\Sigma F(x)=0 \Rightarrow N_2 + H_A = 0 \Rightarrow N_2 = -H_A$$

$$\Sigma F(y)=0 \Rightarrow Q_2 + H - R_A = 0 \Rightarrow Q_2 = R_A - H = 4.67 - 4 = 0.67T$$

$$\Sigma M_{02}=0$$

$$M_2 = R_A(2 + X_2) - 4 \cdot X_2$$

$$M_2 = 4.67(2 + X_2) - 4 \cdot X_2$$

$$X_2 = 0 \Rightarrow M_2 = 4.67 \cdot 2 + 4.67 \cdot 0 = 9.34TM$$

$$X_2 = 2 \Rightarrow M_2 = 4.67 \cdot 2 + 4.67 \cdot 2 = 10.68TM$$

$$\Sigma F(x)=0 \Rightarrow N_3 = 0$$

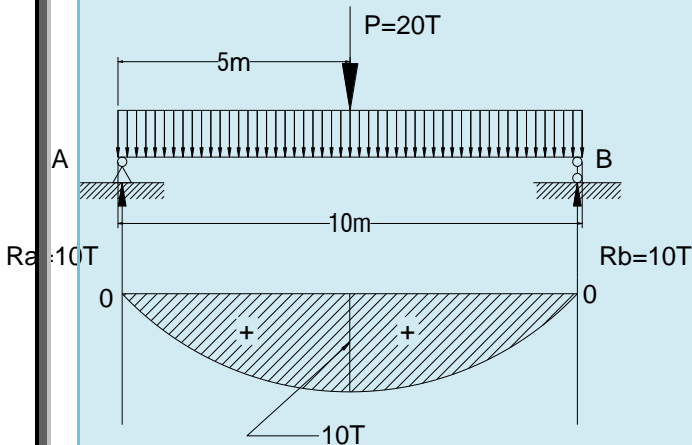
$$\Sigma F(y)=0 \Rightarrow Q_3 + R_B = 0 \Rightarrow Q_3 = -R_B = -5.33T$$

$$\Sigma M_{03}=0 \Rightarrow M_3 = R_B \cdot X_3 = 5.33 \cdot X_3$$

$$X = 0 \Rightarrow M_B = 5.33 \cdot 0 = 0$$

$$X = 2 \Rightarrow M_D = 5.33 \cdot 2 = 10.66TM$$

<p>اولا مساحت 10 قطر سیخ 32mm را دریافت مینامیم</p> $\theta 32 \Rightarrow S = \pi r^2 n = 3.14(32/20)^2 10 = 80.03$ $\theta 20 \Rightarrow S = \pi r^2 = 3.14(20/20)^2 = 3.14$ $n = (3.14(1.6)^2 \times 10) / 3.14 = 80.38 / 3.14 = 25.6 \approx 26 \text{ sheets}$ <p>ما میتوانیم به تعداد 26 عدد سیخ با 20mm تعویض نماییم.</p>	<p>یک گادر با در نظر داشت مومنت اعظمی 10 عدد سیخ با قطر 30mm محاسبه شده اما در جریان ساختمان سیخ متذکره قابل دسیاب نمیباشد بلکه سیخ با قطر 20mm موجود است طریق ه تبدیل 10 عدد سیخ با قطر 32mm را به X عدد قطر سیخ 20mm محاسبه نمایید؟</p>
---	---



عکس العمل های Ra و Rb را دریافت مینامیم.

$$Ra \cdot 10 - P \cdot 5 = 0 \Rightarrow Ra \cdot 10 = P \cdot 5$$

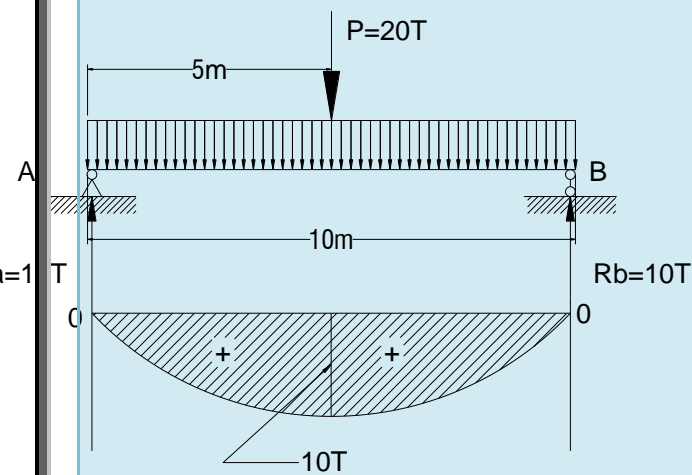
$$Ra = P \cdot 5 / 10 = 20.5 / 10 \text{ T}$$

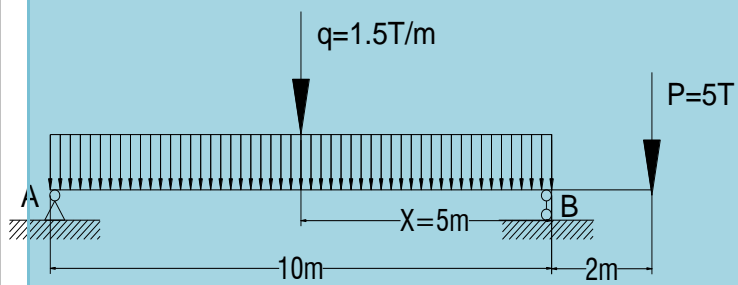
$$\sum Ma = 0$$

$$P \cdot 5 - Rb \cdot 10 = 0 \Rightarrow Rb \cdot 10 = P \cdot 5$$

$$Rb = 20.5 / 10 = 10 \text{ T}$$

اپیور مومنت و قوه عرضی را برای گادر بطول 10 متر و با در نظر داشت بار P=20 Ton را محاسبه رسم نمایید؟

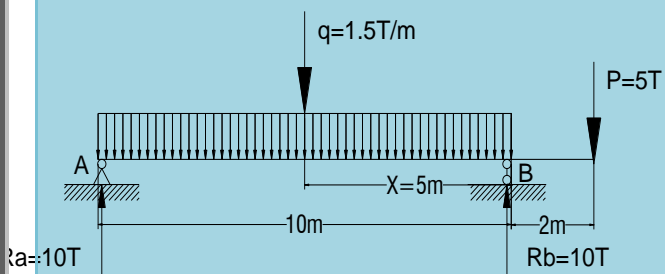




عکس العمل R

یک گادر بطول 10m گادر مطابق به شکل زیر داده شده عکس العمل ها را در نقطه A و B دریافت نمایند؟

894



اولا وزن سلب را پیدا مینماییم

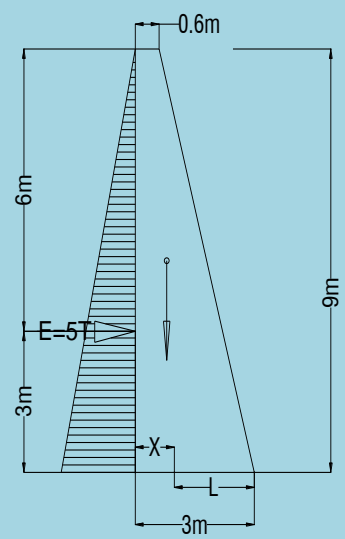
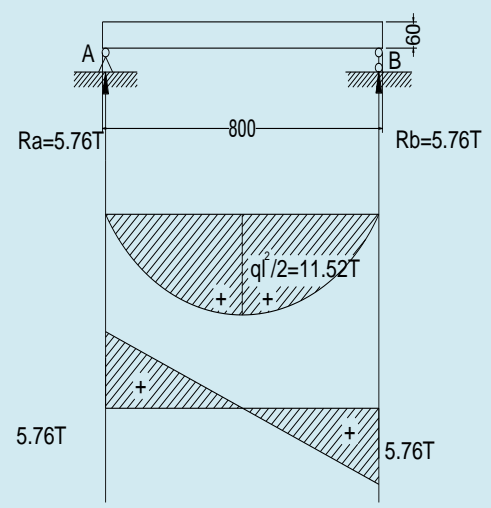
$$\begin{aligned}
 MDL &= w \cdot (L/8) \\
 &= 1.44 \cdot (82/8) \\
 &= 11.5 \text{ Tm} \\
 \text{وزن در انکا ها} &= V = Q
 \end{aligned}$$



یک سلب بطول 8m ضخامت 60 cm به شکل زیر داده شده بار های مرده و یا Dead Load را دریافت نمایند در صورتیکه وزن حجمی گانکریت 2.4 T/m² باشد؟

895

د (CIVIL) انجینري د سوالونو او ځوابونو د چارتر ترتیب کوونکی انجینر سیدادریس ثاقب خدای دی وکړي چه دستاوداستفا دي وروگرځي اوستاڅوتنده پري ماته شي ستاڅودکامیابي په هیله



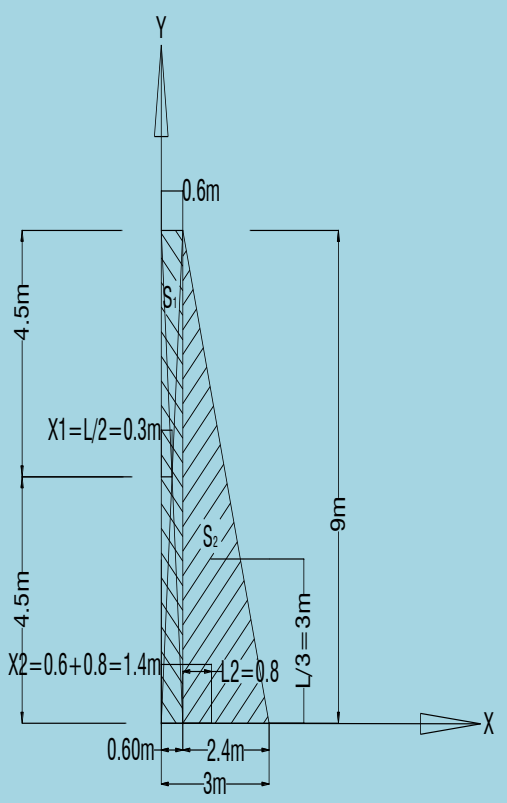
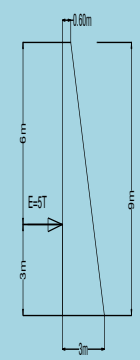
فشار جاني را در ديوار استنادی که دارای ارتفاع 9m و عرض در بالائی 0.6m و در قسمت پائین 3m مطابق به شکل داده شده محاسبه نمائيد در صورتیکه فشار 5 T/m3 باشد؟

فشار جاني را در ديوار استنادی که دارای ارتفاع 9m و عرض در بالائی 0.6m و در قسمت پائین 3m مطابق به شکل داده شده محاسبه نمائيد در صورتیکه فشار 5 T/m3 باشد؟

896

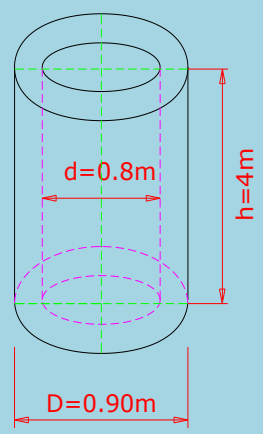
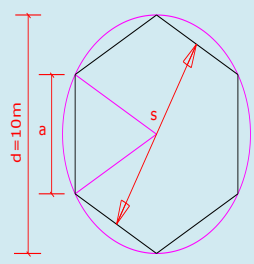
د (CIVIL) انجینري د سوالونو او ځوابونو د چارتر ترتیب کوونکی انجینر سیدادریس ثاقب خدای دی وکړي چه دستاسوداستفا دي وروگرځي اوستاڅوتنده پري ماته شي ستاڅودکامیابي په هیله

مومنت محکم گیرنده را دریافت
 $M=W.L$
 $W=S.L=1/2(3+0.6)9=16.2m^2$
 وزن حجمی کانکریت $2.5T/m^3$
 $Wc=W \cdot \rho = 16.2 \times 2.5 = 40.5T/m$



$A = \frac{3}{2} a^2 \sqrt{3}$
 $a = d/2$
 $A = \frac{3}{2} d^2 / 4 \sqrt{3} = 3 d^2 / 8 \sqrt{3} = 3 \cdot 100 / 8 \cdot 1.73 = 64.87 m^2$

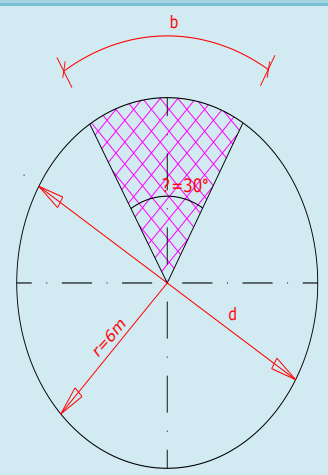
مساحت شش ضلعي دریافت نمایند در صورتیکه قطر دایره وی آن 10m باشد؟



$$V = \pi/4(D^2 - d^2) h$$

حجم استوانه میان خالی را در یافت نمایند در صورتیکه قطر کلان 0.9m، قطر خوردآن 0.8m و ارتفاع آن 4m باشد؟

898

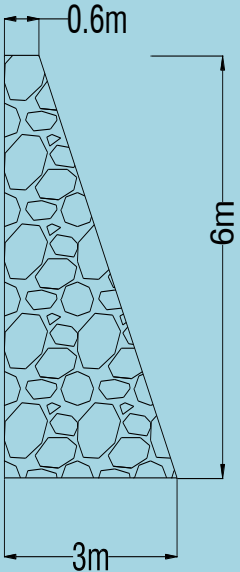


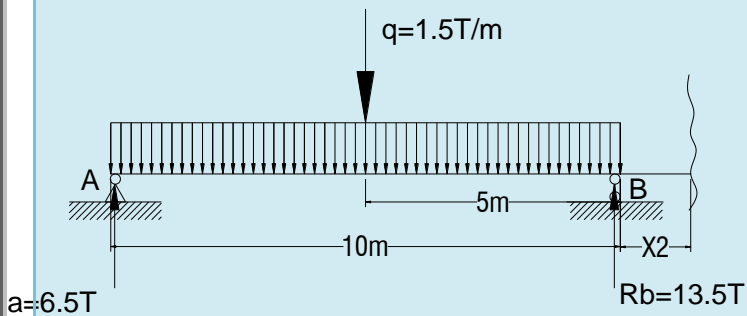
$$A = \frac{1}{360}(\pi \cdot r^2 \cdot \alpha)$$

$$1/360(3391.2) = 9.42m^2 = A = 1/360(3.14 \cdot 6^2 \cdot 30)$$

مساحت قطعه دایره و طول آن (b) را در یافت نمایند در صورتیکه زاویه آن 30 و شعاع دایره 6m باشد؟

899

$a = 1/360(\pi \cdot d \cdot \alpha)$ $a = 1/360(3.14 \cdot 12 \cdot 30) = 3.14\text{m}$		
 <p style="text-align: right;">$V = B \cdot H \cdot L$</p> $V = 1/2(3 + 0.6) \cdot 6 \cdot 10 = 108\text{m}^3$ <p>مقدار مصالحه ساختمانی عموماً در سنگ کاری % (30-35) در نظر گرفته میشود.</p> $108 \times 0.35 = 37.80\text{m}^3$	<p>900</p> <p>حجم يك ديوار استنادی که از مصالح ساختمانی ریگ و سمنت کار شده دریافت نمایند در صورتیکه ارتفاع آن 6m و عرض آن در قسمت پائین 3m و در قسمت بالائی آن 0.6m و طول آن 10m باشد حجم سنگ کاری و مقدار مصالح ساختمانی آنرا در یافت نمایند؟</p>	
$M1 = 6.5 \times 5 - q \cdot 5^2 / 2 = 32.5 - 18.5 = \underline{13.75 \text{ Tm}}$ <p>I-I در مقطع Q دریافت قوه عرضی</p> $\sum F_y = 0$ $Q1 + q \cdot X - Ra = 0$ $Q1 = Ra - q \cdot X$ $X = 0 \Rightarrow Q1 = 6.5 - q \cdot 0 = 6.5 - 0 = \underline{6.5 \text{ T}}$ $X = 5 \Rightarrow Q1 = 6.5 - 1.5 \times 5 = 6.5 - 7.5 = \underline{-1 \text{ T}}$ $X = 10 \Rightarrow Q1 = 6.5 - 1.5 \times 10 = 6.5 - 15 = \underline{-8.5 \text{ T}}$ <p>X=0 ⇒</p> <p>M در مقطع II-II</p>	<p>901</p> <p>گادر ویا سلب که بطول 10 m و بار اضافی P=5T در فاصله 2m بشکل ذیل داده شده. نیرو های داخلی گادر ویا سلب که بطول 10 m و بار اضافی P=5T در فاصله 2m بشکل ذیل داده شده</p>	



$$0 \leq X \leq 10$$

$$\sum M = 0$$

$$M_2 = 0 \Rightarrow M_2 + q \cdot 10(5 + X) - R_b \cdot X - R_a(10 + X) = 0$$

$$M_2 = R_b \cdot X + R_a(10 + X) - q \cdot 10(5 + X)$$

$$M_2 = 13.5 \cdot X + 6.5(10 + X) - 1.5 \cdot 10(5 + X)$$

$$X = 0$$

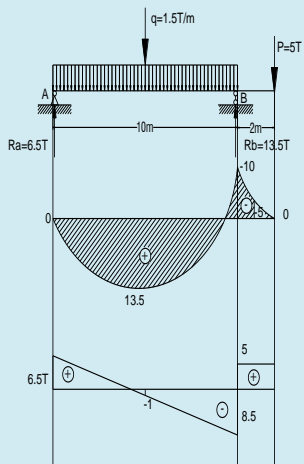
$$M_2 = 13.5 \cdot 0 + 6.5(10 + 0) - 1.5 \cdot 10(5 + 0) = 65 - 75 = -10Tm$$

$$X = 1$$

$$M_2 = 13.5 \cdot 1 + 6.5(10 + 1) - 1.5 \cdot 10(5 + 1) =$$

$$= 13.5 + 6.5(10 + 1) - 1.5 \cdot 10(5 + 1) =$$

$$= 113.5 + 65 + 6.5 - 75 - 15 = 85 - 90 = -5Tm$$

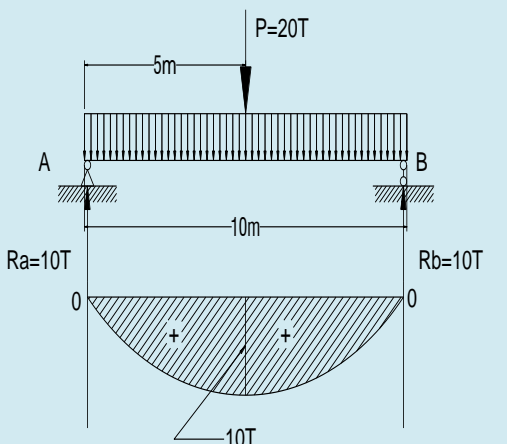
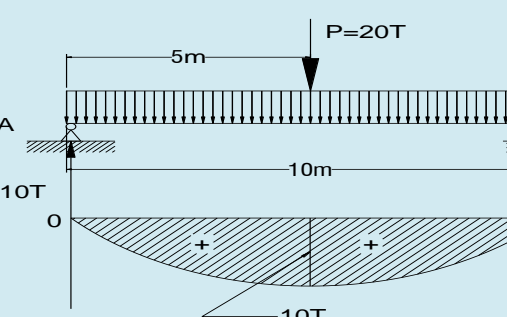


بخش سروی

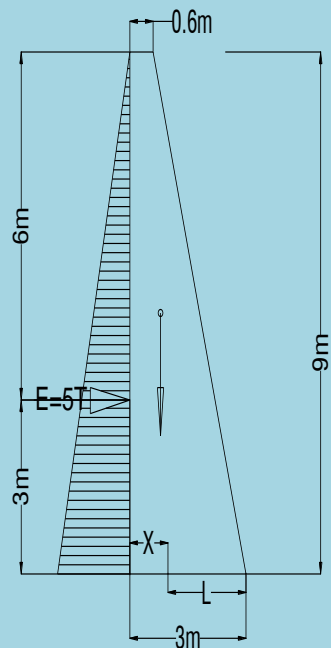
سروینگ Surveying: سروینگ عبارت از علم و فن اندازه گیری است که توسط آن میتوان موقعیت نسبتی افقی و موقعیت نسبتی ارتفاعی نقاط

سروی راتعریف نمائید؟

را بر روی زمین و یا نزدیک سطح زمین تعیین نمودو بعداً آنرا بر روی نقشه نمایش داد.		
خط عمودی : خطی است که به استقامت خط شاقول باشد و از یک نقطه بر روی زمین صرف یک خط عمودی میتواند بگذرد.	خط عمودی یا Vertical Line: راتعریف نمائید؟	903
-خطافقی : خطی است که در یک نقطه بر روی زمین با خط شاقولی زاویه قائمه را بسازد، و از یک نقطه بر روی زمین به جهات مختلف به تعداد بی نهایت خطوط میتواند بگذرد.	خطافقی یا Horizontal Line: راتعریف نمائید؟	904
مقیاس عبارت است از درجه کوچک ساختن طول خطوط اراضی (سطح زمین) به روی کاغذ میباشد.	مقیاس راتعریف نمائید؟	905
مقیاس به سه نوع میباشد.مقیاس عددی،مقیاس خطی،مقیاس هندسی .	مقیاس به چند نوع می باشد؟	906
مقیاس عددی به کسر $1/m$ نشان داده شده است که چند مرتبه اراضی بروی پلان ونقشه نشان داده می شود.	مقیاس عددی را تعریف نمائید؟	907
عبارت از ارائه گرافیکی مقیاس عددی میباشد واز دو خط که به اندازه 2-3 ملی متر از هم قرارداشته باشد وبه قطعات کوچک $a=2mm$ که قاعده مقیاس نامیده میباشد.	مقیاس خطی راتعریف نمائید؟	908
مقیاس هندسی برای اجرای کار های دقیق گرافیکی مورد استفاده قرار میگیرد و اساس آن را تقسیمات مناسب قاعده مقیاس تشکیل میدهد.	مقیاس هندسی در چه حالت مورد استفاده قرار میگیرد؟	909
$d=D/M=1.2564/5=0.2512M$ $d= 25.128cm$	هرگاه مرتسم افقی خط بروی اراضی $D=125.64$ طول قطعه خط را بروی پلان مقیاس $1/500$ دریافت نمائید؟	910
$D=d*m= 16.8*2000=336cm$	هرگاه طول قطعه خط بروی پلان مقیاس $1/2000$ مساوی $d=16.8cm$ مرتسم افقی خط را در اراضی دریافت نمائید؟	911
$m=d/D= 12.6/1260=126/1260000=1/10000$	هرگاه طول قطعه خط بروی پلان $d=12.6 cm$ و مرتسم افقی خط بروی اراضی $D=1260m$ باشد مقیاس نقشه ویا پلان رادریافت نمائید؟	912
سطحی است که در یک نقطه بر روی زمین با سطح افقی زاویه قائمه را بسازد، از یک نقطه بر روی زمین به تعداد بی نهایت سطوح عمودی به جهات مختلف میتواند بگذرد.	سطح عمودی یا Vertical Plane: راتعریف نمائید؟	913
سطحی است که در یک نقطه بر روی زمین با خط شاقولی زاویه قائمه را بسازد، لذا از یک نقطه روی زمین صرف یک سطح میتواند که بگذرد.	سطح افقی Horizontal Plane : راتعریف نمائید ؟	914
نقشه ها نظر به مقیاس خود به سه گروپ تقسیم میشوند: 1.نقشه های بزرگ مقیاس □نقشه های را گویند که مقیاس آنها از $1:100000$ او بزرگتر از آن باشد 2.نقشه های متوسط مقیاس □نقشه های را گویند که مقیاس آنها از $1:100000$ الی $1:200000$ باشد 3.نقشه های کوچک مقیاس □نقشه های را گویند که مقیاس آنها از $1:1000000$ کوچکتر از آن باشد □	نقشه ها نظر به مقیاس خود به چند دسته تقسیم می شود؟	915
عبارت از خطی است که از تقاطع سطح الپسویید زمین با مستوی که از نقطه داده شده و محور دورانی زمین عبور میکند تشکیل می شود.	نصف النهار راتعریف نمائید؟	916
1.تلسکوپ: توسط آن نقاط دور دست اراضی دیده میشود. 2.بازوهای تلسکوپ: که بالای آن تلسکوپ و دایره شاقولی قرار دارد. 3.الیداد: که بالای آن اندکس یا علامه قرانت بوده و نظر به آن قرانت اخذ میگردد	وظایف تلسکوپ،بازوهای تلسکوپ ،والیداد را ذکر نمائید؟	917
خطا هانظربه خصوصیات خود3نوع اند. خطاهای فاحش: به اثر اشتباه راسد در حساب بمیان می آید ویا اندازه گیری های مکرر کشف و اصلاح میگرددمانند: اشتباه نمودن در تعداد محاسبات "تعداد فیه های مکمل" خطای سیستماتیک: خطای است که در اندازه گیری های مکرر علامه و مقدار آن ثابت باقی میماند. منابع خطاهای سیستماتیک عبارت اند از: آلودی ؛ شخصی و محیط خارجی. خطاهای سیستماتیک با اصلاح نمودن آلات ، استعمال میتود های درست و وارد نمودن تصحیح به حد اقل	انواع خطاها رادریک تلسکوپ ذکر نمائید؟	918

<p>رسانده ميشود. خطای تصادفی: خطای است که در اندازه گیری های مکرر عین شی علامه و مقدار آن نامشخص باقی میماند. برای اندازه گیری زوایای افقی، شاقولی و مسافتات بکار میرود.</p>		
<p>لیول برای دریافت پستی و بلندی زمین بکار میرود. مسیر عبارت از محور ساختمانی خطی است که طرح ریزی شده باشد و در زمین علامه گذاری گردیده باشد یعنی محور ساختمانی خطی را مسیر گویند و بروی نقشه توپوگرافی یا فوتوپلان ها آورده میشود و یا مسیر خط فضایی مغلق بوده که در پلان متشکل از قسمت های مستقیم در استقامت های مختلف میباشد.</p>	<p>وظایف تیودولیت را شرح دهید؟</p>	919
<p>جواب- اولاً مساحت 10 قطر سیخ 32mm را دریافت منماینم $\theta 32 \Rightarrow S = \pi r^2 n = 3.14(32/20)^2 10 = 80.038$ $\theta 20 \Rightarrow S = \pi r^2 = 3.14(20/20)^2 = 3.14$ $n = (3.14(1.6)2 \times 10) / 3.14 = 80.38 / 3.14 = 25.6 \approx 26$ sheets ما میتوانیم به تعداد 26 عدد سیخ با 20mm تعویض منماینم</p>	<p>وظایف لیول را تشریح نمایند؟ مسیر را تعریف نمایند؟</p>	920
<p>یک گادر با در نظر داشت مومنت اعظمی 10 عدد سیخ با قطر 30mm محاسبه شده اما در جریان ساختمان سیخ متذکره قابل دستیاب نمیشد بلکه سیخ با قطر 20mm موجود است طریق ه تبدیل 10 عدد سیخ با قطر 32mm را به X عدد قطر سیخ 20mm محاسبه نمایند؟</p>		921
 <p>عکس العمل های Ra و Rb را دریافت منماینم</p> $\sum M_b = 0$ $R_a = P \cdot 5 / 10 = 20.5 / 10 \text{ T}$ $\sum M_a = 0$ $P \cdot 5 - R_b \cdot 10 = 0 \Rightarrow R_b \cdot 10 = P \cdot 5$ $R_b = 20.5 / 10 = 10 \text{ T}$ 	<p>اپیور مومنت و قوه عرضی را برای گادر بطول 10 متر و با در نظر داشت بار P=20 Ton را محاسبه رسم نمایند؟</p>	922

د (CIVIL) انجینري د سوالونو او ځوابونو د چارچې ترتیب کوونکی انجینر سیدادریس ثاقب خدای دی وکړي چه دستاسوداستفا دي وروگرځي اوستاڅوتونده پري ماته شي ستاڅو دکامیابي په هیله



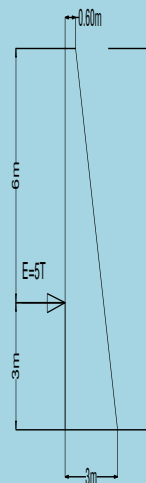
فشار جانبي را در ديوار استنادي که داراي ارتفاع 9m و عرض در بالائي 0.6m و در قسمت پائين 3m مطابق ب شکل داده شده محاسبه نمايند در صورتيکه

دریافت

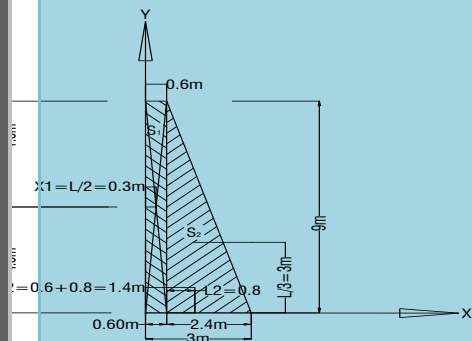
$$M = W \cdot L$$

$$W = S \cdot L = \frac{1}{2}(3 + 0.6)9 = 16.2 \text{ m}^2$$

وزن حجمي کانکریت 2.5 T/m^3
 $W_c = W \cdot \rho = 16.2 \times 2.5 = 40.5$
 وزن حجمي کانکریت



923



2.5 T/m^3

$$S_1 = 0.6 \times 9 = 54 \text{ m}^2$$

$$L = 3 - X$$

$$X_1 = L/2 = 0.6/2 = 0.3 \text{ m}$$

$Y1=H/2=9/2=4.5m$ $X=(S1.X1+S2.X2)/(S1+S2)=(4.0.3+10.8.1.4)/5$ $.4+10.8)=1.62+15.12/16.2=1.033m$ $L=3-X=3-1.033=1.966m$ $M=W.L=40.5 \times 1.966=79.65Tm$ مومنت چپه ککنده را دریافت $\sum M0= E.3=3.3=15Tm$ $79.65Tm5Tm$ $79.65Tm5Tm$ بنا دیوار در مقابل فشار هاي جانبي خيلي ها مقاومت دارد		
سروی عبارت از يك پروسه سیستماتیک برای طرح و ترتیب پلان گذاري میباشد که توسط جمع آوری و نگهداري معلومات ابتدائي در ارتباط هر معامله یا مسئله انجام داده میشود. و سروی ساحوي عبارت از جمع آوری، تحلیل و تجزیه و نگهداري بعضي معلومات مشخص در ارتباط به يك ساحه انتخاب شده است	924	سروي و سروی ساحوي چیست معلومات دهید ؟
مقیاس عبارت از درجه کوچک ساختن سطح روی زمین بروی کاغذ را مقیاس گویند. نقشه عبارت از ترسیم نمودن تصاویر کوچک شده کره زمین ویا قسمت بزرگ از کره زمین بروی کاغذ با در نظر داشت کرویت زمین . دیوار ها متناظر باشد و حتی المقدور کوشش شود که در شیروال ها سوراخ ها در وسط دیوار های عرضی انتخاب گردد.	925	مقیاس و نقشه را تعریف نمائید . ؟
مقیاس عبارت از درجه کوچک ساختن سطح روی زمین بروی کاغذ را مقیاس گویند. نقشه عبارت از ترسیم نمودن تصاویر کوچک شده کره زمین ویا قسمت بزرگ از کره زمین بروی کاغذ با در نظر داشت کرویت زمین . دیوار ها متناظر باشد و حتی المقدور کوشش شود که در شیروال ها سوراخ ها در وسط دیوار های عرضی انتخاب گردد.	926	دیوار های عرضی تعمیرات باید چه قسم باشد سوراخ های در کدام قسمت بهتر است ؟
وقتیکه پروژه پلان گذاری می شود نزدیکترین مارکیت که پروژه در آن موقعیت دارد دیده میشود که مواد در بازار قابل در یافت است یا نه و کوشش شود که مواد در قدم اول در خود مملکت و مارکیت نزدیک یافت شود مورد استفاده قرار گیرد.	927	مواد ساختمان توسط انجیران دیزاین کننده نظریه مواد کدام ممالک در نظر گرفته میشود ؟
ساختمان های آبیاری عبارت از ساختمان های اند که در بالای دریا ها ، کانال ها اعمار گردد مانند ، سربند ها ، کانال ها ، سیفون ها و ترناب ها .	928	ساختمان های آبیاری کدام ها اند ؟
پلچک ، پل ، سیلبر ، دیوار استنادی ، سیفون .	929	ساختمان های مصنوعی سرک را نام بگیرید . ؟
Dead Load. Live load. , Impact of feet. , Centrifugal Force. Klind load. Longitodinal force. Stream flow. . Earth quack force	930	انواع قوه های که بالای یک پل عمل می کند نام بگیرید . ؟
مرکز نخستین تعمیر باید منطبق به مرکز کتله آن گردد.	931	برای اینکه از تاب خوردن تعمیر یا Torsion جلوگیری بعمل آید چی تدابیر گرفته شود ؟
کارهای جیو دیزیکي جهت دریافت تفاضل ارتفاعات اجرا میگردد. بنام نیولیمان یاد میگردد. نیولیمان هندسی توسط شعاع رصد افقی به کمک لیوال اجرا میگردد. نیولیمان مثلثاتی توسط رصد مایل به کمک تیودولیت اجرا میگردد.	932	نیولیمان چی بوده و فرق بین نیولیمان هندسی و نیولیمان مثلثاتی را واضح سازید. ؟
1- آبریزه یا آستانه باریک 2 - آبریزه یا آستانه عریض 3- آبریزه یا پروفیل عملی .	933	آبریزه ها چند نوع است ، هر نوع آنها را نام بگیرید. ؟
تیو دولیت لیول ، سه پایه ، استاف ، فیته ، میخ های چوبی و یا فلز ، چکش ، رنگ روغنی ، کتابچه یادداشت ، قلم ، کمپاس ، (G.P.S) ، خط کش ، گچ ،	934	وسایل و سامان آلات اندازه گیری که برای سروی تخنیکي یک سرک ضرورت می باشد نام بگیرید. ؟
از زمین به طرف سطح : 1. sub grad 2. sub base	935	طبقات سرک را نام بگیرید . ؟

3. base 4. surface (wearing) course		
خلا های داخل طبقات را کم میسازد . نفوذ پذیری سرک را در مقابل کم مینماید. مقاومت سرک را در مقابل وزن وارده بالا میبرد.	کمپکشن در سرک چی رول دارد؟	936
مخلوطی $1+4=5$ Total wall capacity 1.3 حجم مجموعی دیوار $=1.5 \times 10 \times 2 = 30m^3$ نسبت $\div 5 = 0.26$ $0,26 \times 1 \times 1200 = 312Kg/m^3$ $0.26 \times 4 = 1.04 m^3/m^3$ $30m^3 \times 0.26 = 7.8m^3 = 2808Kg \div 50 = 56.16$ $\div 9 \times 312 = 9.36 m^3$ $9 \times 1.04 = 9.36 m^3$ $30 - 9 = 21m^3$ سنگ	یک دیوار استنادی بطول 10 متر و عرض 1.5 متر و ارتفاع 2 متر سنگکاری با مصالح به نسبت مخلوطی 1:4 ساخته میشود لطفاً سمنت ، ریگ و سنگ آنرا معین نماید.	937
Losangless machine	سختی جغل توسط چی اندازه گیری میشود صرف نام ببرید؟	938
در مواد ساختمانی تناسب ذیلاً است. یک حصه سمنت ، دو حصه ریگ میده ، چهار حصه جغل کرش	تناسب مساله 1:2:4 در ساختمان را توضیح کنید ؟	939
در سروی پلان هموار کاری و ارتفاع سطح کندن کاری از روی آن تعیین میگردد و از تست خاک تهداب ها دیزاین میشود.	در صورتیکه تعمیرات تثبیت نباشد. سروی ساحه ، تثبیت خاک لازم است یا نه اگر لازم است سروی تست خاک چی فایده دارد. ؟	940
ساختمان نامنتظر باید توسط درزها Joint به حصص منتظر جدا کرده شود.	در ساختمان های نامنتظر باید چی تدابیری گرفته شود. ؟	941
بصورت عموم برای تمام خاکهای کف کانال سرعت مجازی در حدود $M/sec 08/0.4$ قبول شده است .	سرعت آب در کانال های خاکی چند متر فی ثانیه است.؟	942
بصورت عموم برای تمام خاکهای کف کانال سرعت مجازی در حدود $M/sec 08/0.4$ قبول شده است . پروسه نقشه برداری يك پل و بند شبکه آبرسانی را شرح دهید؟ جهت سروی يك پل اولساحه را سروی مشاهداتی نموده محل مورد نظر را انتخاب نموده بعد از تثبیت پنج مارک علاوه از محور اصلی چند مقطع عرضی را اندازه گیری و نیز به منظور دریافت میل دریابه فاصله های (100) الي (200) متر بالا و پائین در بستر دریا نقاط را ترصد نموده و همچنان سرعت جریان آب را محاسبه نمائیم در موقع سروی تخنیکي مقدار اعظمي آب و سطح موجوده جریان آب را نیز پکتاژ نموده نوعیت خاک و تعداد استفاده کنندگان را یادداشت مینمائیم.	پروسه نقشه برداری يك پل و بند شبکه آبرسانی را شرح دهید؟	943
<ul style="list-style-type: none"> • قسمت عبوری . • شانه ها . • جویچه های کناری . • میلان عرضانی . • میلان بدنه خاکی . • میلان کنار چویچه . • محور سرک . 	عناصر اساسی مقطع عرض سرک نام بگیرد. ؟	944
جهت جلوگیری از تاب خوردن تعمیر ، مرکز تختستین تعمیر باید منطبق با مرکز کتله گردد.	برای اینکه از تاب خوردن یا Tortion تعمیر جلوگیری بعمل آید چی تدابیری گرفته شود. ؟	945
در 28 روز مقاومت اعظمی و در یازده سال وبالا تر از آن مقاومت تدریجی را بخودمی گیرد.	کانکریت در چی مدت مقاومت اعظمی و در چی مدت مقاومت تدریجی را بخود میگیرد . ؟	946
عبارت از : - قوه فرار از مرکز - مومنت عطالت-اصطحکاک هوا - قوه جاذبه زمین - ثقلت موثر .	در گولائی های افقی از اثر سرعت زیاد وسایط نقلیه کدام قوه ها باعث انحراف یا چپه شدن وسایط می شود . ؟	947

948	انواع پل های R.C.C را نام بگیری؟	سلب سخت. Solid slab. گادرساده Simple girder. گادردوامدار . balanced . contilever. پیک مانند تعادل Rigid Fram فریم سخت
949	میل جانبی کانال ها به اساس چی تعیین می گردد . ؟	میل جانبی کانال ها به اساس نوع خاک موجوده تعیین می گردد.
950	جهت دیزاین یک ساختمان آبیاری بکدام ارقام ضرورت است ؟	جهت دیزاین یک ساختمان آبیاری ضرورت است که ساحه متذکره سروی تخنیکي صورت گیرد. پلان توپوگرافی و متقاطع سروی ساحه صورت گیرد. هم چنان مقدار آب آن معلوم باشد. ارقام هایدرولوژی آن چندین ساله باید محاسبه میگردد. مقدار اعظمی آب و مقدار وسطی آب و مقدار کم آب آن معلوم گردد. هم چنان از نگاه جیولوژیکی طبقات روی سطح آبهای زیر زمینی باید در نظر گرفته شود.
951	اجرا کننده گان یک تیم منجمنت ساختمانی را نامبرده ووظیفه هر کدام آنرا مختصراً" تشریح نمایند.	پروژه منجمنت پروژه ساختمانی توسط یک تیمی که شامل سه اجرا کننده کلیدی بوده اداره و نظارت میشود آنها عبارت انداز: 1- مالک پروژه . 2- اداره دیزاینر ویا دیزاین کننده 3- قرار دادی وظایف هرکدام آن قرار ذیل میباشد. ○ مالک پروژه : عبارت از شخص یا ارگانیزت که پول مصرف پروژه را می پردازد و مکلفیت های ذیل را دارند . 1- هدف پروژه (پروژه چه چیز ها را در برخواهد داشت) 2- تقسیم اوقات پروژه (شروع و ختم پروژه) 3- بودجه پروژه (چه مبلغ پول مصرف خواهد شد)
952	مکلفیت های اداره دیزاین کننده قرار آتی میباشد	1-پلانگذاری 2- دیزاین قیاسی یا طرح کلی 3- توسعه دیزاین و تکمیل نقشه های مهندسی – انجینری تاسیسات و برق 4- تهیه و ترتیب احجام کاری قیمت دار و تعیین نمودن قیمت ابتدائی به مالک پروژه.
953	مکلفیت های عمده قرار دادی طور آتی است	1- تفسیر و تشریح اسناد قرار داد که توسط دیزاینر ترتیب شده . 2- اعمار نمودن پروژه طبق نقشه های دست داشته با کیفیت پیش بینی شده . 3- از اعمار پروژه های با کیفیت عالی مسولیت داشته بخاطر اطمینان کیفیت کار تست های لازم لابراتواری را اجراء نماید.
954	پروژه های ساختمانی که اعمار میشوند به چند کتگوری تقسیم میگردد و هر کتگوری را نام ببرید ؟	پروژه های ساختمانی که اعمار میشوند به چهار کتگوری تقسیم میشود: 1- ساختمان های مسکونی یا راهپشی مانند بلاک ها واپارتمان ها و ساختمان ها چند منزله حویلی دار 2- ساختمان ها و مجتمع ساحات تجارتي که شامل ساختمانی های اداری و تجارتي میباشد. مانند ساختمان ادارات دولتی ، مکاتب ، مارکیت ها ، هونل ها وغیره 3- ساختمان های سنگین مانند سرک ها ، پل ها ، بند ها و تونل ها 4- ساختمان های صنعتی که شامل فابریکات ذوب آهن ، تولید سمنت ، موتر سازی وغیره
955	مرحله قبل از اعمار ساختمانی کدام ها است صرف نام بگرید ؟	پلان گذاری تصویری 2- دیزاین قیاسی ویا طرح کلی 3- توسعه و تکمیل دیزاین ، سنجش و برآورد 4- تهیه و ترتیب اسناد قرار داد.
956	در اعمار پروژه ها ساختمانی چند نوع قرارداد وجود دارند نام ببرید ؟	در اعماری قرار داد های ساختمانی سه نوع قرار داد وجود دارند که قرار آتی میباشد. 1- قرار داد های با لمقطع یا در بست (single fixe- price) 2- قرارداد های قیمت فی واحد کار (a unit – price) 3- قرارداد های تمام شد جمع مفاد (cost plus a fee)

957	محاسن ویا خوبی ها و معایب نواقص یک ساختمان که از اسکلیت فلزی ساخته میشود کدام است؟	<p>خوبی های یک ساختمان اسکلیت فلزی عبارت از :</p> <p>1- سرعت در نصب آن</p> <p>2- اشغال فضای کمتر</p> <p>3- هزینه کمتر ویا مصارف کمتر.</p> <p>- اما نواقص ساختمان اسکلیت فلزی قراراتی میبا شد.</p> <p>1- ضعف در مقابل رطوبت.</p> <p>2- ضعف در مقابل آتش سوزی.</p> <p>حد اقل ضخامت تخته برای قالب بندی نباید کمتر از 2.5 سانتی متر باشد.</p>
958	حد اقل ضخامت تخته جهت قالب بندی چند است ؟	حد اقل ضخامت تخته جهت قالب بندی چند است ؟
959	دریک متر مکعب کانکریت مارک 200 چقدر سمنت ، ریگ وچند لیتر آب ضرورت است ؟	درکانکریت مارک 200 نسبت ها قراراتی میباشد (1:1.5:3) = 200 M سمنت 361 کیلو گرام ، آب 177 لیتر ، ریگ 640 کیلوگرام ، جغل mm10/551 کیلوگرام و جغل mm20/ 673 کیلوگرام.
960	یک متر مکعب از سایز خشت 12x 245 x چندانه میشود؟	یک متر مکعب خشت از سایز 12x 245 x چندانه میشود؟
961	مقیاس یک نقشه را مختصراً" شرح نمایند ؟	<p>پلان یک خانه ، مکتب ، فابریکه ، میل ، بند یا نقشه یک شهر ، ایالت ممالک و دنیا را نمی توان به عین ابعاد بروی یک کاغذ نشان داد . بنا ء ابعاد آنرا به یک تناسب معین که مقیاس نامیده میشود تقلیل داد . مقیاس یک نقشه عبارت از تناسب فاصله بین دو نقطه بالای نقشه و فاصله بین همان دو نقطه بروی زمین است</p> <p>مقیاس به شکل کسری یعنی 1:100 ، 1:1000 ، و غیره ویا به قسم تناسب یعنی 1:100 ویا 1:1000 نمایش داده میشود.</p> <p>بدین معنی که یک سانتی در روی نقشه معادل 10 متر در روی زمین میباشد که مقیاس هر نقشه در زیر آن نوشته میشود.</p>
962	نظریه کدام دلیل نواحی کششی عناصر ساختمانی را سیخ بندی مینماید RCC و PCC یعنی چه ؟	طوری که میدانیم کانکریت مانند سایر سنگ های طبیعی دارای مقاومت بلند در فشار نسبت کشش دارد که مقاومت آن در فشار نسبت به کشش 20 الی 10 مرتبه میباشد.
963	کانکریت به کدام اساس صنف بندی میگردد؟	کانکریت به اساس مشخصات اساسی ذیل صنف بندی میشود. <p>کنله حجمی ، نوع مواد چسباننده ، محکمی ، مقاومت در مقابل سردی قابل تذکر است که اساس ترین صنف بندی کانکریت از نگاه کنله حجمی میباشد و کانکریت نظر به کنله حجمی بیشتر از 2500 کیلو گرام بر متر مکعب میباشد.</p>
964	کانکریت در کدام ساحات مورد استعمال دارند ؟	<p>نظریه وظیفه با مورد استعمال کانکریت دارای انواع ذیل میباشد:</p> <p>- کانکریت معمولی برای عناصر باربر دار کانکریتی و آهن کانکریتی</p> <p>تعمیرات و ساختمان ها (پایه ها ، گادرها ، پلیت ها)</p> <p>- کانکریت های در و تخنیک برای بندها ، پرچال ها ، روی کاری کانال ها و غیره .</p> <p>- کانکریت برای تعمیرات و پوشش های سبک .</p> <p>- کانکریت برای فرش ها ، پوشش سرک ها</p>

داریس ثاقب

**Get more e-books from www.ketabton.com
Ketabton.com: The Digital Library**