

## برآورد و قیمت گذاری Estimation & Costing

عبارت از آن علم است که توسط آن احجام کارهای پروژه، قیمت مواد ساختمانی و کارگران پروژه دریافت میشود.

و یا اینکه توسط برآورد مصارف کلی یک پروژه تعیین میگردد، که از روی نقشه ها و مشخصات مربوطه آن به دست می آید. هنگامیکه برآورد یک پروژه دقیق اجرا گردیده باشد نباید بیشتر از 10% دارای اشتباه باشد.

جهت عمل نمودن برآورد پروژه ها به مواد ذیل ضرورت است.

۱- اسناد تخنیکي Technical Document

۲- مشخصات مواد ساختمانی Specification of Material

۳- قیمت مواد ساختمانی Cost of Material

➤ اسناد تخنیکي: که شامل نقشه های مهندسی (پلان ها و مقاطع) نقشه های انجیري و همچنان انجیري برق و آبرسانی میباشد. نظر به لایحه طاقت کار برآورد مصارف سیستم های برق و آبرسانی 9% قیمت تمام شد پروژه ها گرفته میشود.

➤ مشخصات مواد ساختمانی: که شامل (مارک، احجام، مساحت...) و همچنان نوعیت زمین میباشد.

➤ قیمت مواد ساختمانی: دسترسی به تمام قیمت های مواد ساختمانی که در یک پروژه به مصرف می رسد نیز انجیري برآورد کار جهت تعیین نمودن قیمت آنها، پیش از برآورد داده شده باشد.

برآورد تکمیل شده شامل دو نوع مصارفات ذیل می باشد:

۱- مصارفات مستقیم Direct Cost

۲- مصارفات غیر مستقیم Indirect Cost

➤ مصارفات مستقیم: که شامل مواد ساختمانی کارگران و تجهیزات دیگر است که این قیمت ها بدون کدام تغییر مستقیماً بالای پروژه ها به مصرف میرسد، که 85% قیمت از مجموعی پروژه ها را تشکیل میدهد.

➤ مصارفات غیر مستقیم: که شامل مصارفات دفتری، معاشات انجیران، نظارت از پروژه، مالیات دولتی و غیره... میباشد. که این قیمت ها به طور غیر مستقیم بالای پروژه ها به مصرف می رسد. و 15% قیمت تمام شد پروژه ها گرفته میشود.

### انواع برآورد Types Of Estimation

چون هدف از برآورد پروژه ها عبارت از دریافت نمودن قیمت کلی یا نهایی آنها میباشد بناً ضروری است تا انواع مروجه برآورد را بدانیم، و به طور ذیل است.

#### ۱- برآورد سطحی Estimation of Surface

#### ۲- برآورد تقریبی Rough Estimation

#### ۳- برآورد حقیقی Actual Estimation

➤ برآورد سطحی: در این نوع از برآورد ابتداء مساحت مکمل پروژه دریافت شده و بعد مساحت یافت شده در قیمت فی واحد سطح ضرب میشود، که در نتیجه قیمت مجموعی پروژه به دست می آید. قابل ذکر است که در ممالک پیشرفته قیمت فی واحد سطح بعد از هر شش ماه از طرف شاروالی ها تمدید و ارایه می گردد. در برآورد سطحی اشتباه تا 15% مجاز میباشد.

➤ برآورد تقریبی: نوع از برآورد است که به موقع در رقابت قرار دادن پروژه صورت می گیرد، که واحد آن به متر مکعب  $m^3$  و متر مربع  $m^2$  انجام میشود.

➤ برآورد حقیقی یا مکمل: نوع از برآورد است که توسط محاسبات ریاضیکی نظر به نرخ روز اجراء میشود و به دو نوع ذیل میباشد.

a. برآورد مواد ساختمانی

b. برآورد کارگران

## مارک ها

چون برآورد نظر به مارک ها انجام میشود بناً لازم است تا نسبت های مارک ها را بشناسیم.

Cement: Sand: Gravel

1: n: 2n

$$a. \quad 1:4:8 \Rightarrow \frac{\text{water}}{\text{cement}} = \frac{w}{c} \Rightarrow 0.75 \quad (M = 75 \frac{kg}{cm^2})$$

$$b. \quad 1:3:6 \Rightarrow \frac{w}{c} \Rightarrow 0.65 \quad (M = 65 \frac{kg}{cm^2})$$

$$c. \quad 1:2:4 \Rightarrow \frac{w}{c} \Rightarrow 0.55 \quad (M = 150 \frac{kg}{cm^2})$$

$$d. \quad 1:1.5:3 \Rightarrow \frac{w}{c} \Rightarrow 0.50 \quad (M = 200 \frac{kg}{cm^2})$$

$$e. \quad 1:1:2 \Rightarrow \frac{w}{c} \Rightarrow 0.45 \quad (M = 250 \frac{kg}{cm^2})$$

$$f. \quad 1:0.5:1 \Rightarrow \frac{w}{c} \Rightarrow 0.40 \quad (M = 300 \frac{kg}{cm^2})$$

مثال اول: برای تناسب آب بر سمنت (0.50) مقدار آب آنرا برای یک خریده سمنت دریابید؟

حل:

$$\frac{w}{c} = 0.50 \quad ; \quad 1 \text{ bag of cement} = 50\text{kg}$$

$$W = 0.50 \times C = 0.50 \times 50 = 25\text{kg} = 25\text{lit} \quad ; \quad 1\text{kg} = \text{lit}$$

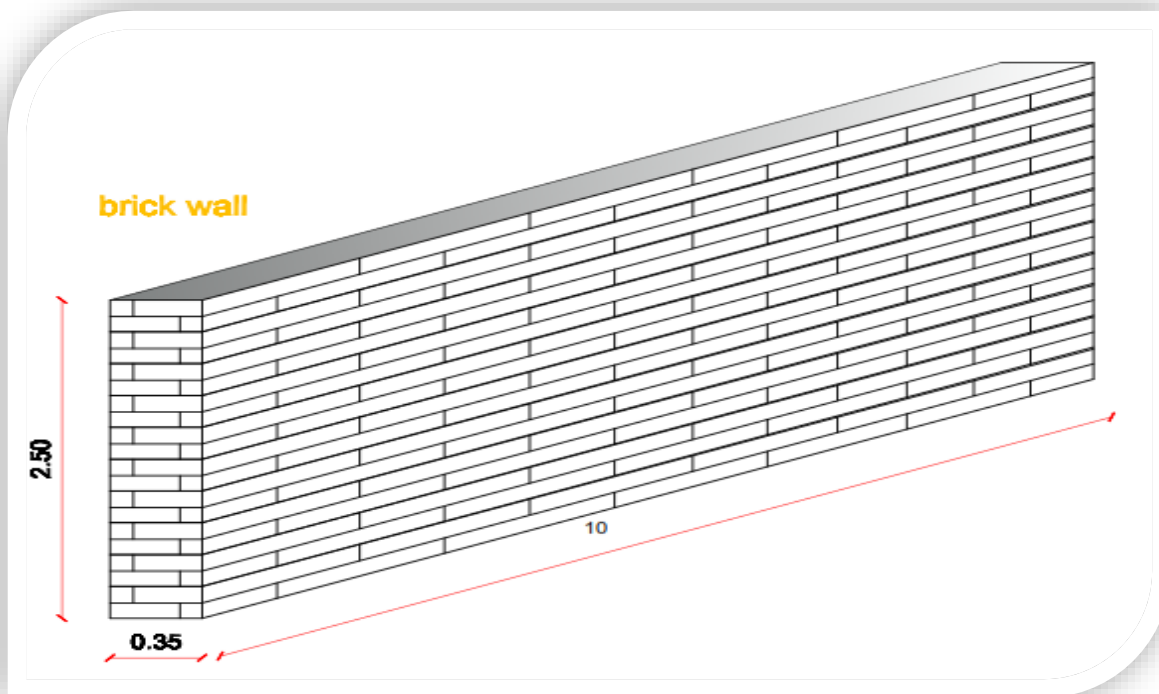
## فیصدي ضایعات مواد ساختمانی نظر به لایحه طاقت کار برآورد.

1. فیصدي ضایعات سیخ گول در سیخ بندی ها 5% گرفته میشود.
2. فیصدي ضایعات خشت در خشت کاری 5% گرفته میشود.
3. فیصدي ضایعات در آب 5% گرفته میشود.
4. فیصدي ضایعات در سنگ کاری 20% گرفته میشود.
5. فیصدي ضایعات در سنگ ترصح (موزائیک) 4% گرفته میشود.
6. فیصدي ضایعات در نصب کاشي 3% گرفته میشود.
7. فیصدي ضایعات در شیشه شانی 5% گرفته میشود.
8. فیصدي ضایعات در قیرگوني 5% گرفته میشود.
9. فیصدي ضایعات در ایزوگام از 1-5% گرفته میشود.

### نوت:

1. وزن یک خریطه سمنت 50 kg میباشد.
2. حجم یک خریطه سمنت  $0.034 m^3$  میباشد.
3. 30 خریطه سمنت معادل  $1 m^3$  میباشد.
4. در یک  $1 m^3$  قالب بندی 220gr میخ مصرف میشود.
5. برای بستن 1ton سیخ به 8kg سیم ضرورت است.
6. رنگ پلاستیکی یا روغنی استر اول برای  $100m^2$  مساحت 6 kg و 2 عدد برس ضرورت است.
7. رنگ روغنی یا پلاستیکی استر دوم برای  $100m^2$  مساحت 10 kg و 4 عدد برس ضرورت است.
8. برای  $100m^2$  هنگاف کاری  $0.8 m^3$  مصالحه سمنتي که مارک (M=1:3) را میدهد، گرفته میشود یا ضروري است.
9. فیصدي مصالحه سمنتي در خشت کاری 25% یا 28% گرفته میشود.
10. فیصدي مصالحه در سنگ کاری 35% گرفته میشود.
11. فیصدي مصالحه در کمان ها 28% گرفته میشود.

مثال دوم: دیوار خشتی بر ارتفاع 2.5m، طول 10m، و عرض دیوار 0.35m داده شده است در صورتیکه مارک مصالح سمی (1:4) و حجم یک خشت ( $0.001452m^3$ ) باشد برآورد نمائید؟



حل:

۱- حجم دیوار:

$$V_{wall} = b \cdot h \cdot l = 0.35 \times 2.5 \times 10 = 8.75m^3$$

۲- حجم مصالحه:

$$V_{mortar} = 8.75m^3 \times 25 = 8.75 \times 0.25 = 2.187m^3$$

۳- حجم خشت:

$$V_{brick} = V_{wall} - V_{mortar} = (8.75 - 2.187m^3) = 6.563m^3$$

۴- تعداد خشت:

## Estimation & Costing

برآورد و قیمت گذاری

$$N_{brick} = \frac{V_{brick}}{\text{حجم فی خشت}} = \frac{V_{brick}}{(0.22 \times 0.11 \times 0.06)m^3} = \frac{6.563m^3}{0.001452m^3} = 4520 \times 1.05$$

$$= 4746$$

در مرحله اول تعداد خشت را پیدا کردیم، در مرحله دوم مقدار سمنت و ریگ دریافت میکنیم.

M 1:4

$$a:b = \text{Mortar} \Rightarrow 21\% = 1.21\%$$

$$a:b:c = \text{pcc} \Rightarrow 52\% = 1.52\%$$

$$\frac{1.21\%}{5} = 0.242m^3 \quad \text{نسبت مشترک}$$

$$\text{Cement} = 0.242 \times 1 \times 2.187 = 0.529$$

$$\gamma_{cement} = 1440 \text{ kg}/m^3 \quad \text{وزن حجمی سمنت}$$

$$\text{Cement} = 0.242 \times 1 \times 2.187 \times 1440 = 763 \text{ kg} = 763 \div 50 \text{ bag}$$

$$\text{Sand} = 0.242 \times 4 \times 2.187 = 2.117m^3$$

❖ عدد  $52\% = 0.52 = 1.52$  نسبت بین مصالحه کانکریتی تازه و خشک میباشد.

❖ عدد  $21\% = 0.21 = 1.21$  نسبت بین مصالحه سمتهی تازه و خشک میباشد.

❖ دریافت مقدار مواد ساختمانی خشک در  $1 m^3$  کانکریت تجربه نشان داده است که  $1 m^3$  کانکریت تازه به مواد خشک آن  $1.52 m^3$  میشود.

مثلاً: مقدار مواد برای تناسب 1:2:4 قرار ذیل اند.

$$152m^3 = 100m^3$$

$$100 + 52 = 152m^3$$

مواد خشک 100 مواد، اضافه گی 52

## Estimation & Costing

برآورد و قیمت گذاری

$$\text{Cement} = C = \frac{1.52}{(\text{Cement} + \text{Sand} + \text{Gravel})} = \frac{1.52}{1 + 2 + 4} = \frac{1.52}{7} = 0.217m^3$$

$$\text{Cement} = 0.217(30\text{bag}) = 6.51\text{bag} = 6.51(0.034m^3) = 0.221m^3$$

$$\text{Sand} = 0.217m^3 = 0.217 \times 2 = 0.434m^3$$

$$\text{Gravel} = 0.217 \times 4 = 0.868m^3 \Rightarrow (0.221 + 0.034 + 0.868)m^3 = 1.523m^3$$

152m<sup>3</sup> معادل 100m<sup>3</sup> است

مثال سوم: در 2m<sup>3</sup> کانکریت نظر به مارک  $M = 100 \text{ kg/cm}^2$  مقدار سمنت، ریگ، جغل، و آب را دریابید؟

حل:

$$V_{pcc} = 2m^3$$

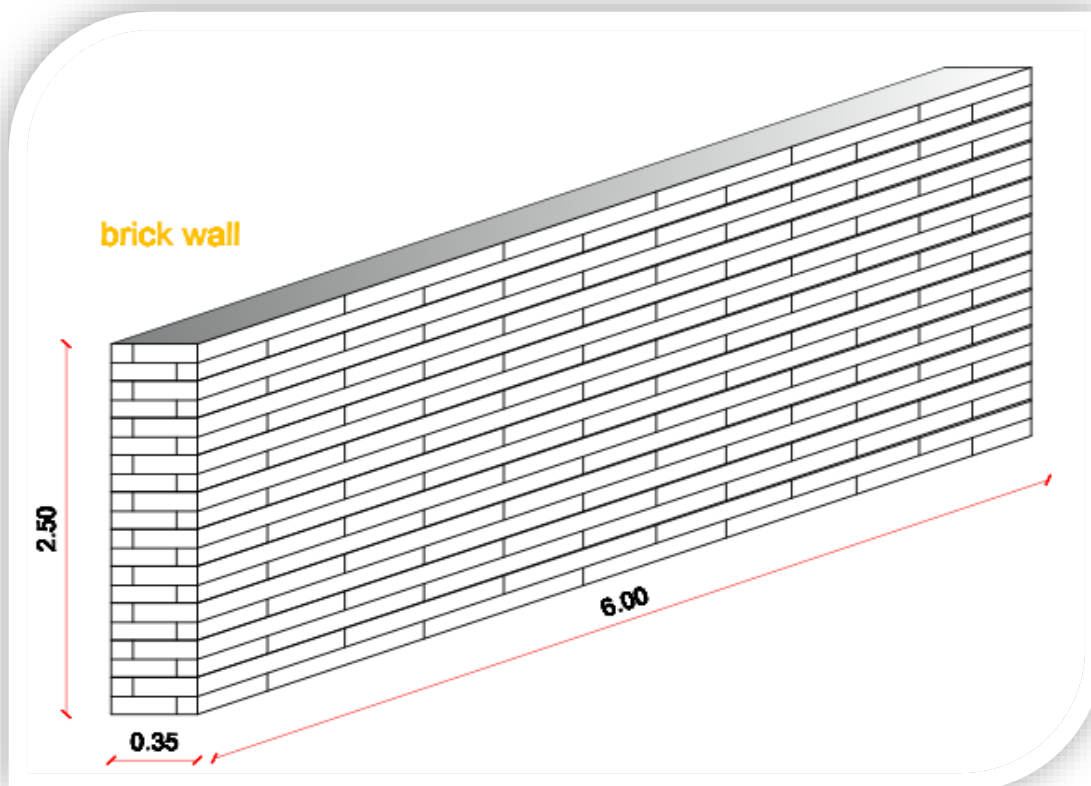
$$M = 100 \text{ kg/cm}^2 = \frac{1.52}{10} = 1:3:6 = 0.152$$

- $\text{Cement} = 0.152 \times 1 \times 2 \times 1440 = 438\text{kg} \div 50 = 8.75 \text{ bag}$
- $\text{Sand} = 0.152 \times 3 \times 2 = 0.912 m^3$
- $\text{Gravel} = 0.152 \times 6 \times 2 = 1.824m^3$
- $\frac{w}{c} = 0.65 = w = 0.65 \times C = 0.65 \times 438 = 285\text{lit} \Rightarrow 285 \times 1.05 = 300\text{lit}$

## Estimation & Costing

## برآورد و قیمت گذاری

مثال چهارم: دیوار خشتی که ارتفاع آن  $2.5m$ ، عرض آن  $0.35m$ ، و به طول  $6m$  ذیلاً داده شده است در صورتی که مارک مصالحه سمتهی آن باشد تعداد خشت، حجم دیوال، حجم خشت، حجم مصالحه را دریابید؟



حل:

M 1: 5

$$V_{brick} = 0.001452m^3$$

$$\text{➤ } V_{wall} = b \cdot h \cdot l = 0.35 \times 2.5 \times 6 = 5.25m^3$$

$$\text{➤ } V_{mortar} = 5.25 \times 0.25 = 1.31m^3$$

$$\text{➤ } V_{brick} = V_{wall} - V_{mortar} = (5.25 - 1.31m^3) = 3.94m^3$$

$$\text{➤ } N_{brick} = \frac{3.94m^3}{0.001452m^3} = 2714 \times 1.05 = 2850$$

$$M - 100 \frac{kg}{cm^2} = \frac{1.52}{6} = 1:5 = 0.20$$



$$\text{➤ } Cement = 0.2 \times 1 \times 1.31 \times 28.8 \Rightarrow 7.54bag = 8bag$$

ترتیب کننده: نصیر الهام

تحت نظر: انجنیر نظیف عمر خلیل



## Estimation & Costing

برآورد و قیمت گذاری

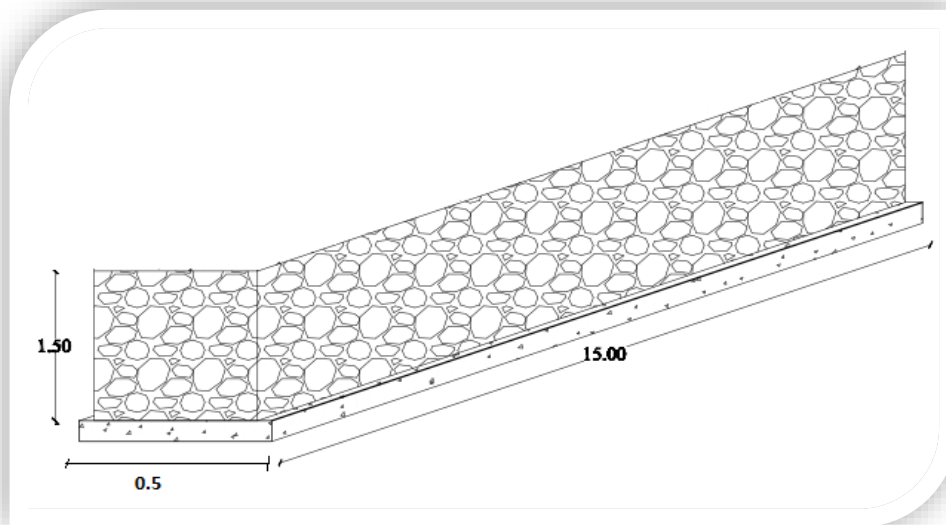
$$; \frac{1440}{50} = 28.8 \text{ bag}$$

$$\text{➤ Sand} = 0.2 \times 5 \times 1.31 = 1.31 \text{ m}^3$$

Costing Table

No#	Material	Unit	Quantity	Unit Cost <sub>(Af)</sub>	Total Cost <sub>(Af)</sub>
1	Brick	No#	2850	2	5700
2	Cement	bag	8	350	2800
3	Sand	m <sup>3</sup>	1.31	500	655
M.C(Material Cost)=9155Af					

مثال پنجم: دیوار سنگی که ارتفاع آن 1.5m، عرض آن 0.5m، و به طول 15 m ذیلاً داده شده است در صورتیکه مارک مصالحه سمتهی M 1: 5 باشد مقدار سنگ، سمته، و ریگ را دریابید؟



حل:

M 1:5

$$1. V_{wall} = V_{Stone} = 1.5 \times 0.5 \times 15 = 11.25 \text{ m}^3$$

$$2. V_{mortar} = 11.25 \times 0.35 = 3.93 \text{ m}^3$$

$$3. M 1:5 = \frac{1.21}{1+5} = \frac{1.21}{6} = 0.25$$

9

ترتیب کننده: نصیر الهام

تحت نظر: انجنیر نظیف عمر خلیل

## Estimation & Costing

برآورد و قیمت گذاری

$$4. \frac{1440}{50} = 28.8 = \frac{\text{وزن حجمی سمنت}}{\text{وزن بوجی سمنت}}$$

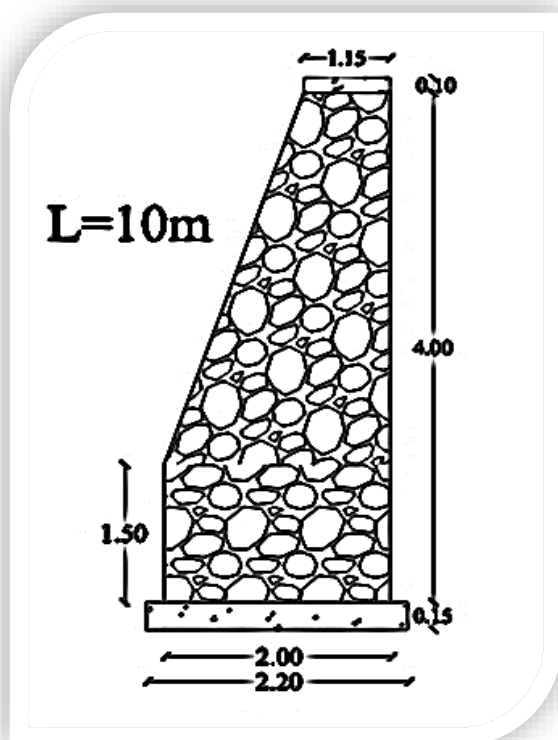
$$5. \text{Sand} = 0.25 \times 5 \times 3.93 = 4.9 = 5m^3$$

$$6. \text{Cement} = 0.25 \times 1 \times 3.93 \times 28.8 = 23 \text{ bag}$$

Costing Table

No#	Material	Unit	Quantity	Unit Cost(Af)	Total Cost(Af)
1	Stone	$m^3$	11.25	400	4500
2	Cement	bag	23	350	8050
3	Sand	$m^3$	4	500	2000
M.C(Material Cost)=14550Af					

مثال ششم: دیوار ذیل را برآورد کنید که به مارک 1:4 M باشد؟



$$M_{Mortar} = 1:4$$

$$M_{Concrete} = 1:2:4$$

## Estimation & Costing

برآورد و قیمت گذاری

حل:

$$1. V_{concrete} = (0.15 \times 2.2 + 0.1 \times 1.15) \times 10 = 4.45 m^3$$

بخش کانکریت

$$M \ 1:2:4 = \frac{1.52}{7} = 0.217$$

$$Cement = 0.217 \times 1 \times 4.45 \times 28.8 = 27.8 = 28 bag$$

$$Sand = 0.217 \times 2 \times 4.45 = 1.93 m^3$$

$$Gravel = 0.217 \times 4 \times 4.45 = 3.86 m^3$$

$$2. V_{stone} = \left( \left( \frac{1.5 + 2}{2} \right) 2.5 + (1.5 \times 2) \right) \times 10 = 69.37 m^3$$

بخش سنگ کاری

$$V_{mortar} = 69.37 \times 0.35 = 24.27 m^3$$

$$M \ 1:4 = \frac{1.21}{5} = 0.242$$

$$Cement = 0.24 \times 1 \times 24.27 \times 28.8 = 167.75 = 168 bag$$

$$Sand = 0.24 \times 4 \times 24.27 = 23.29 m^3$$

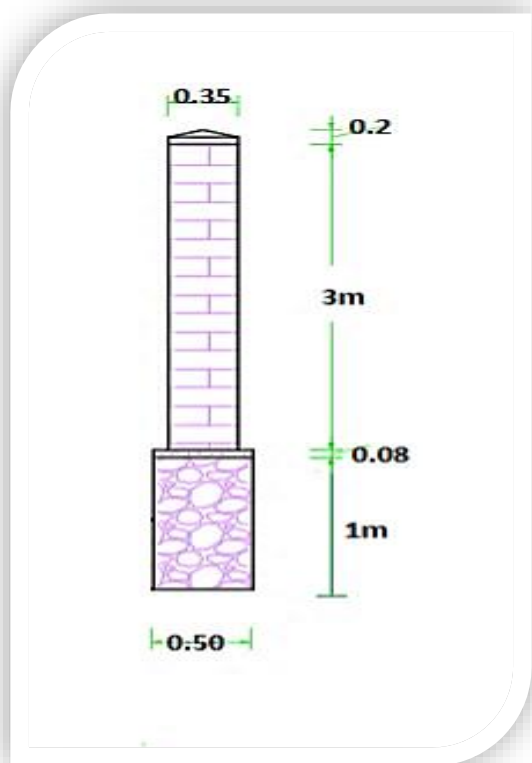
Costing Table

No#	Material	Unit	Quantity	Unit Cost(Af)	Total Cost(Af)
1	Stone	$m^3$	69.37	400	27748
2	Cement	bag	196	350	68600
3	Sand	$m^3$	25.22	500	12610
4	Gravel	$m^3$	3.86	500	1930
					M.C(Material Cost)=110888Af

## Estimation & Costing

## برآورد و قیمت گذاری

مثال هفتم: نظر به معلومات ذیل دیوار را برآورد نمائید؟



$$M_{Stone} = 1:4$$

$$M_{Brick} = 1:5$$

$$M_{PCC} = 1:2:4$$

حل:

$$1. V_{stone} = 0.5 \times 1 \times 10 = 5m^3$$

$$V_{mortar} = 5m^3 \times 0.35 = 1.75m^3$$

$$M \ 1:4 = \frac{1.21}{5} = 0.242$$

$$Cement = 0.24 \times 1 \times 1.75 \times 28.8 = 12bag$$

$$Sand = 0.24 \times 4 \times 1.75 = 1.7m^3$$

$$2. V_{concrete} = 0.08 \times 0.5 \times 10 = 0.4m^3$$

بخش کانکریت

$$M \ 1:2:4 = \frac{1.52}{7} = 0.217$$

$$Cement = 0.217 \times 1 \times 0.4 \times 28.8 = 2.5bag$$

$$Sand = 0.217 \times 2 \times 0.4 = 0.2m^3$$

$$Gravel = 0.217 \times 4 \times 0.4 = 0.35m^3$$

12

ترتیب کننده: نصیر الهام

تحت نظر: انجنیر نظیف عمر خلیل

**Estimation & Costing**

برآورد و قیمت گذاری

$$3. V_{concrete} = \left( \frac{1}{2} \times \frac{0.35}{2} \times 0.2 \times 2 \right) 10 = 0.35m^3$$

برآورد کانکریت طبقه بالا

$$Cement = 0.217 \times 1 \times 0.35 \times 28.8 = 2.2bag$$

$$Sand = 0.217 \times 2 \times 0.35 = 0.15m^3$$

$$Gravel = 0.217 \times 4 \times 0.35 = 0.30m^3$$

$$4. V_{wall} = 0.35 \times 3 \times 10 = 10.5m^3$$

$$V_{mortar} = 10.5m^3 \times 0.25 = 2.63m^3$$

$$V_{brick} = V_{wall} - V_{mortar} = 10.5 - 2.63 = 7.87m^3$$

$$N_{brick} = \frac{7.87m^3}{0.001452m^3} = 5420 \times 1.05 = 5692$$

$$M 1:5 = \frac{1.21}{6} = 0.2$$

$$Cement = 0.2 \times 1 \times 2.63 \times 28.8 = 15.3bag$$

$$Sand = 0.2 \times 5 \times 2.63 = 2.63m^3$$

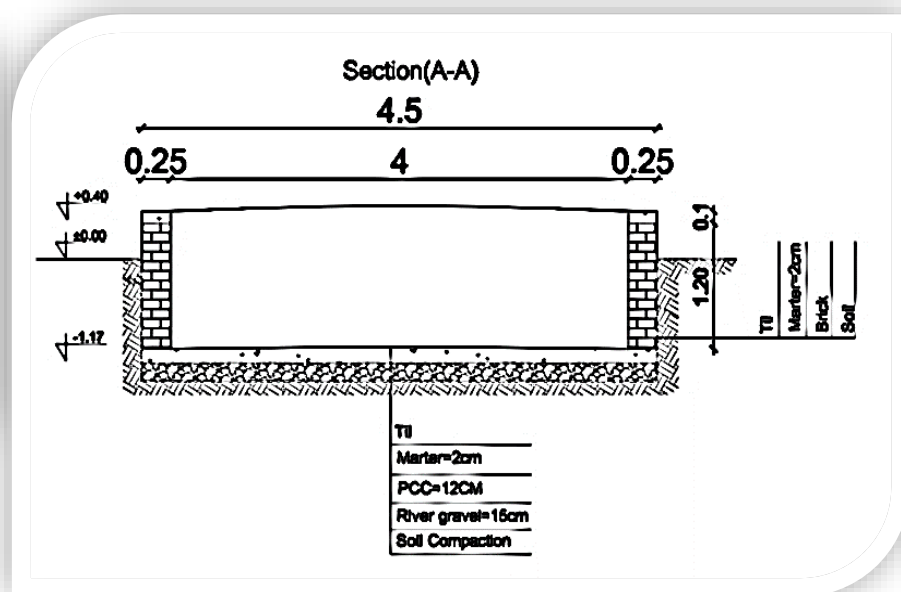
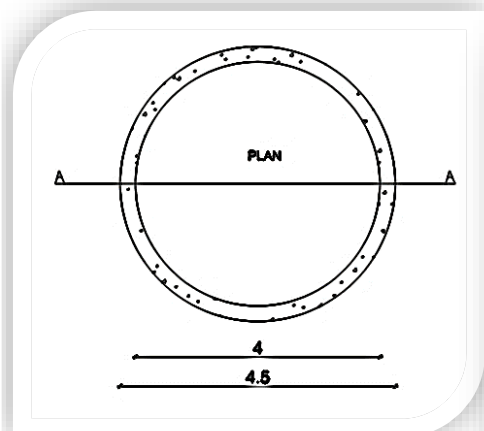
**Costing Table**

No#	Material	Unit	Quantity	Unit Cost(Af)	Total Cost(Af)
1	Brick masonry	No#	5692	2	11384
2	Stone masonry	$m^3$	5	400	2000
3	Cement	bag	32	350	11200
4	Sand	$m^3$	4.7	400	1880
5	Gravel	$m^3$	0.65	600	390
M.C(Material Cost)=26844Af					

## Estimation & Costing

## برآورد و قیمت گذاری

مثال هشتم: حوض آبی که نقشه های آن داده شده در صورتیکه مارک کانکریت  $M = 150 \text{ kg/cm}^2$  و مارک مصالحه سمتهی 1:4 باشد برآورد حقیقی نمائید؟



$$1. V_{Excavation} = \frac{\pi D^2}{4} \cdot H = \frac{3.14(4.5)^2}{4} \times 1.17 = 15.89 \times 1.17 = 18.59 \approx 19 \text{ m}^3$$

$$2. V_{River\ Gravel} = \frac{\pi D^2}{4} \cdot t = \frac{3.14(4.5)^2}{4} \times 0.15 = 2.4 \text{ m}^3$$

جغل های دریایی

$$3. V_{PCC} = \frac{\pi D^2}{4} \cdot t_{pcc} + \frac{\pi}{4} (D^2 - d^2) \cdot t_{pcc} = x \cdot 0.12 + \frac{3.14}{4} (4.5^2 - 4^2) \cdot 0.1 = 3.85 \text{ m}^3$$

$$M = 150 \text{ kg/cm}^2 = 1:2:4 = \frac{1.52}{7} = 0.217$$

$$Cement = 0.217 \times 1 \times 3.85 \times 28.8 = 24 \text{ bag}$$

$$Sand = 0.217 \times 2 \times 3.85 = 1.67 \text{ m}^3$$

$$Gravel = 0.217 \times 4 \times 3.85 = 3.34 \text{ m}^3$$

$$4. V_{wall} = \frac{\pi}{4} (D^2 - d^2) \cdot H = \frac{3.14}{4} (4.5^2 - 4^2) \cdot 1.2 = 4 \text{ m}^3$$

$$14 \quad V_{mortar} = 4 \times 0.25 = 1 \text{ m}^3$$

$$V_{brick} = V_{wall} - V_{mortar} = 4 - 1 = 3 \text{ m}^3$$

ترتیب کننده: نصیر الهام

تحت نظر: انجنیر نظیف عمر خلیل

## Estimation & Costing

برآورد و قیمت گذاری

$$N_{brick} = \frac{3m^3}{0.001452m^3} = 2066 \times 1.05 = 2169$$

$$M \ 1:4 = \frac{1.21}{5} = 0.242$$

$$Cement = 0.24 \times 1 \times 1 \times 28.8 = 6.9 = 7 \text{ bag}$$

$$Sand = 0.24 \times 2 \times 1 = 0.96m^3$$

$$V_{mortar} = \frac{\pi D^2}{4} + \pi dH = \frac{3.14 \cdot 4^2}{4} + 3.14 \times 4 \times 1.3 = 28.8m^2 \times 0.02 = 0.57m^3$$

M 1:3

بر کاشی کاری مارک ذیل را می گیریم

$$Cement = 0.3 \times 1 \times 0.57 \times 28.8 = 5 \text{ bag}$$

$$Sand = 0.3 \times 3 \times 0.57 = 0.51m^3$$

$$A_{tile} = 28.8 \times 1.03 = 30m^2$$

### Bill of Quantity for Material (BOQ)

No#	Material	Unit	Quantity	Unit Cost(Af)	Total Cost(Af)
1	Brick masonry	No#	2169	2	4392
2	River gravel	$m^3$	2.4	400	960
3	Cement	bag	36	350	12600
4	Sand	$m^3$	3.14	400	1256
5	Gravel	$m^3$	3.34	600	1992
6	Tile	$m^2$	30	300	9000
M.C(Material Cost)=30200Af					

### Bill of Quantity for Labor

No#	Description work	Units	Quantity	Labor		Unit Cost		Total Cost(Af)	
				Skill	Unskill	Skill	Unskill	Skill	Unskill
1	Excavation	$m^3$	19	0	7	0	350	0	2450
2	Brick	$m^3$	4	2	4	800	350	1600	1400
3	Concrete(Vpcc)	$m^3$	3.85	1	2	800	350	800	700
4	Tile	$m^2$	30	8	8	800	350	6400	2800
5	River Gravel	$m^3$	2.4	0	1	0	350	0	350
T.C(Total Cost)=16500 Af								8800	7700

15

ترتیب کننده: نصیر الهام

تحت نظر: انجنیر نظیف عمر خلیل

### کندن کاری زمین از نظر برآورد:

- ۱- اگر زمین تحت یک پروژه نرم باشد یک کارگر در یک روز کاری (7-8) ساعت میتواند تا  $4m^3$  توسط بیل کندن کاری کند.
- ۲- اگر زمین تحت یک پروژه متوسط باشد یک کارگر در یک روز کاری (7-8) ساعت میتواند تا  $3m^3$  کندن کاری کند.
- ۳- اگر زمین تحت یک پروژه نسبتاً سخت باشد یک کارگر در یک روز کاری (7-8) ساعت میتواند تا  $2m^3$  کندن کاری کند.
- ۴- اگر زمین تحت یک پروژه بسیار سخت باشد یک کارگر در یک روز کاری (7-8) ساعت میتواند از  $1 - 1.5m^3$  کندن کاری کند.

### تبصره:

- ۱- یک گلکار همراه مردی کار در یک روز کاری میتواند  $5 - 8m^3$  سنگ کاری کند.
- ۲- یک گلکار همراه مردی کار در یک روز کاری میتواند از  $2 - 3m^3$  خشت کاری کند.
- ۳- یک گلکار همراه مردی کار در یک روز کاری میتواند تا  $30m^2$  پلستر کاری کند.
- ۴- یک استاد همراه با پنج مردی کار در یک روز کاری میتواند  $10m^3$  ریخت کانکریت نمائید.
- ۵- یک استاد همراه با یک نفر شاگرد در یک روز کاری میتواند از  $4 - 6m^2$  کاشی شانی کند.
- ۶- یک گلکار همراه با یک مردی کار در یک روز کاری میتواند از  $6 - 8m^2$  سنگ موزائیک نصب کند.
- ۷- یک رنگمال میتواند در یک روز کاری تا  $100m^2$  رنگمالی کند.
- ۸- یک سیم تو همراه به یک نفر شاگرد در یک روز کاری میتواند  $50kg$  سیم را سیخ بندی نمائید.
- ۹- یک نجار همراه با یک نفر شاگرد در یک روز کاری میتواند تا  $30m^2$  دروازه و کلکین نصب کند.

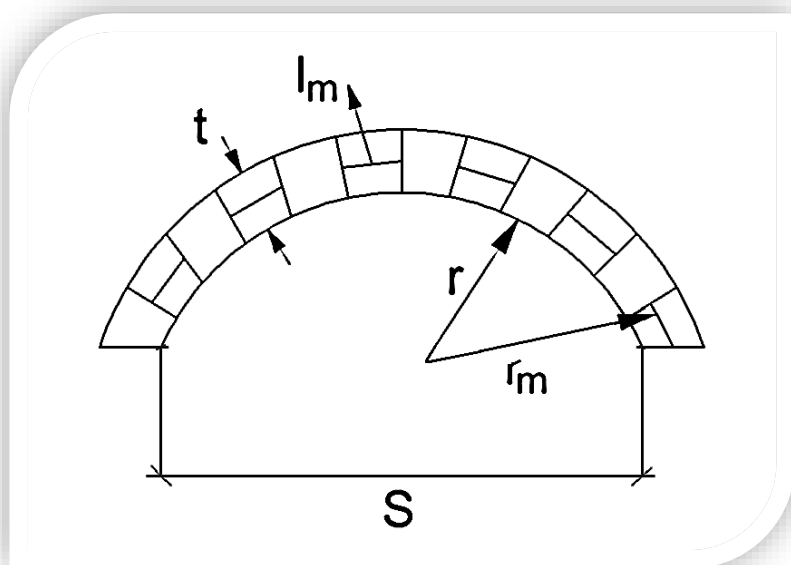


۱۰- یک گلکار در یک روز کاری میتواند تا  $10m^2$  هنگاف کاری کند.

۱۱- یک شیشه شان همراه با یک نفر شاگرد از  $(30 - 40)m^2$  شیشه نصب کند.

۱۲- یک ایزوگام کار در یک روز کاری میتواند از  $(150 - 200)m^2$  ایزوگام نمائید.

### برآورد کمان نیمه دایروی و سگمتی



$$r = \frac{S}{2}$$

$$r_m = r + \frac{t}{2}$$

$$l_m = \pi \cdot r_m$$

$$V = t \cdot b \cdot l_m$$

$r$  - شعاع داخلی کمان

$r_m$  - شعاع وسطی کمان

$l_m$  - طول وسطی کمان

$t$  - ضخامت دیوار کمان

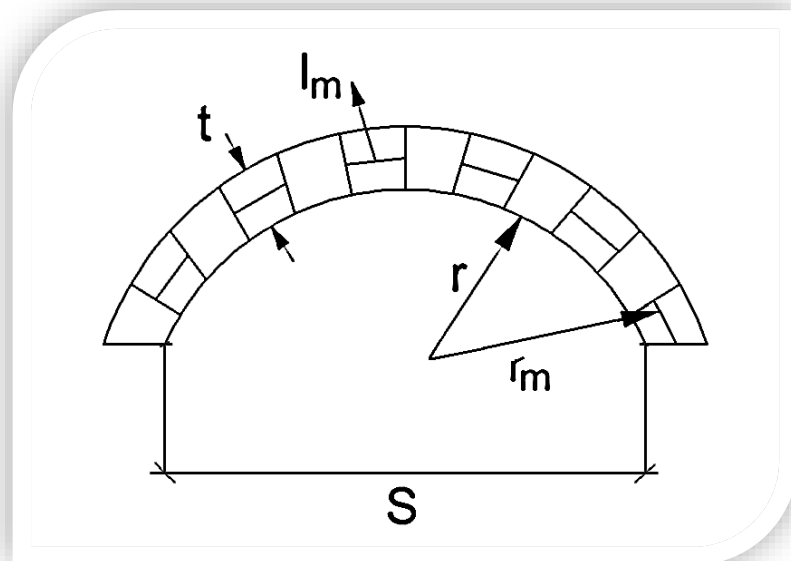
$S$  - قطر یا وایه کمان

$b$  - عرض دیوار کمان

## Estimation & Costing

## برآورد و قیمت گذاری

مثال نهم: در کمان فوق اگر  $S = 2m$  ;  $t = 0.35m$  ;  $b = 0.25m$  باشد و  $M_{mortar} = 1:3$  داده شده است مقدار خشت، سمنت، و ریگ را دریابید؟



$$b = 0.25m$$

$$t = 0.35m$$

$$S = 2m$$

$$Cement = ?$$

$$N_{brick} = ?$$

$$Sand = ?$$

$$r = \frac{S}{2} = \frac{2m}{2} = 1m$$

$$r_m = r + \frac{t}{2} = 1 + \frac{0.35}{2} = 1.18m$$

$$l_m = \pi \cdot r_m = 3.14(1.18) = 3.7m$$

$$V = t \cdot b \cdot l_m = 0.35 \times 0.25 \times 3.7 = 0.32m^3$$

$$V_{mortar} = 0.32 \times 0.28 = 0.09m^3$$

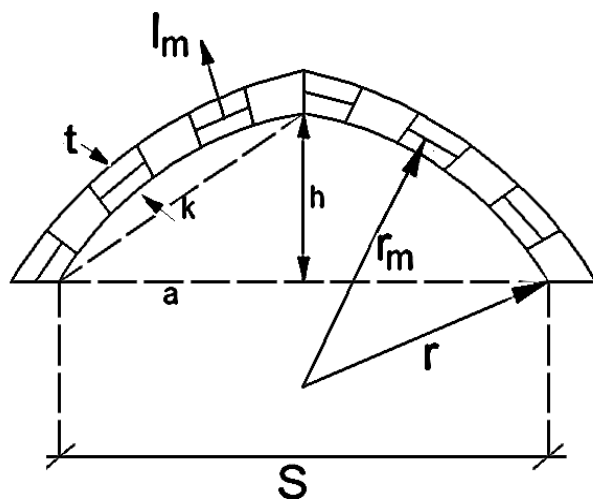
$$V_{brick} = 0.32 - 0.09 = 0.23m^3$$

$$N_{brick} = \frac{0.23}{0.001452} = 159 \times 1.05 = 167$$

$$M \ 1:3 = \frac{1.21}{4} = 0.30$$

$$Cement = 0.32 \times 1 \times 0.09 \times 28.8 = 0.7 = 1bag$$

$$Sand = 0.32 \times 3 \times 0.09 = 0.08$$



1.  $a = \frac{S}{2}$
2.  $a^2 = h(d - h)$
3.  $r = d/2$
4.  $r_m = r + t/2$
5.  $k = \sqrt{a^2 + h^2}$
6.  $l = \frac{8b - 2a}{3}$
7.  $l_m = l \cdot \frac{r_m}{r}$
8.  $V = t \cdot b \cdot l_m$

$r$  - شعاع داخلی کمان

$a$  - نصف مرتسم افقی کمان

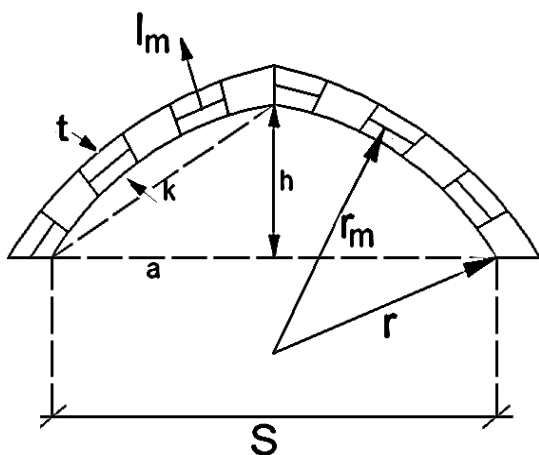
$l_m$  - طول وسطی کمان

$d$  - قطر داخلی

$S$  - وایه یا مرتسم افقی

$h$  - ارتفاع داخل کمان

مثال دهم: در کمان فوق معلومات ذیل داده شده است، تعداد خشت، ریگ و سمنت را پیدا کنید؟



$$b = 0.8m$$

$$t = 0.45m$$

$$S = 5m$$

$$h = 1m$$

Cement =? ;  $N_{brick}$  =? ; Sand =?

; M 1:3

$$1. \quad a = \frac{S}{2} = \frac{5}{2} = 2.5m$$

$$2. \quad a^2 = h(d - h) = a^2 = h \cdot d - h^2 \Rightarrow h \cdot d = a^2 + h^2 = d = \frac{a^2 - h^2}{h}$$

$$= \frac{2.5^2 - 1^2}{1} = 7.25m$$

$$3. \quad r = d/2 = \frac{7.25}{2} = 3.62$$

$$4. \quad r_m = r + t/2 = 3.62 + \frac{0.45}{2} = 3.84m$$

$$5. \quad k = \sqrt{a^2 + h^2} = \sqrt{2.5^2 + 1^2} = 2.69m$$

$$6. \quad l = \frac{8k - 2a}{3} = \frac{8(2.69) - 2 \times 2.5}{3} = 5.5m$$

$$7. \quad l_m = l \cdot \frac{r_m}{r} = 5.5 \times \frac{3.84}{3.62} = 5.83m$$

$$8. \quad V = t \cdot b \cdot l_m = 0.45 \times 0.8 \times 5.83 = 2.1m^3$$

## Estimation & Costing

برآورد و قیمت گذاری

$$V_{mortar} = 2.1 \times 0.28 = 0.588 m^3$$

$$V_{brick} = 2.1 - 0.588 = 1.512 m^3$$

$$N_{brick} = \frac{1.512}{0.001452} = 1041 \times 1.05 = 1093$$

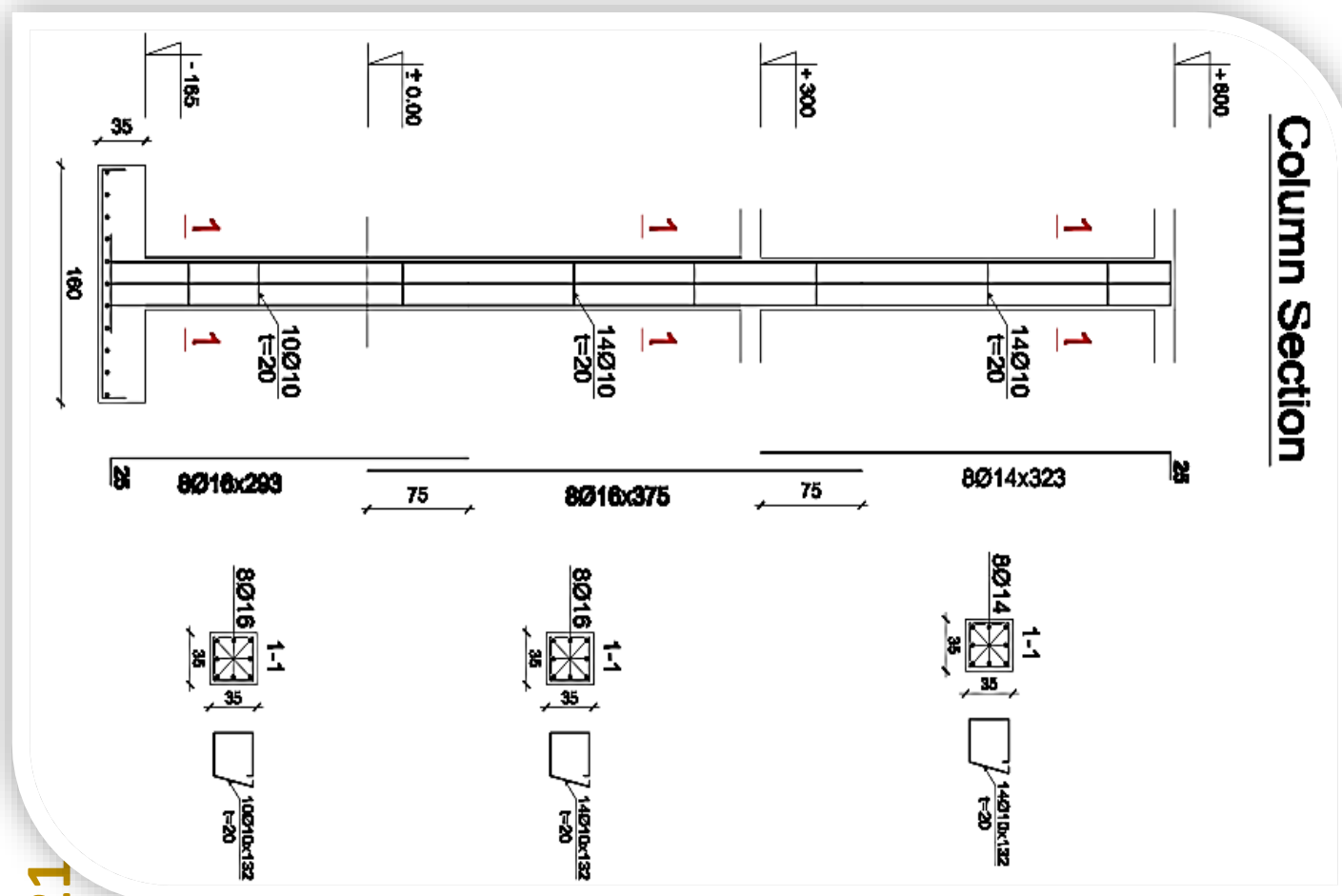
$$M \ 1:3 = \frac{1.21}{4} = 0.30 \quad ; \quad Cement = 0.30 \times 1 \times 0.588 \times 28.8 = 5 \text{ bag}$$

$$Sand = 0.30 \times 3 \times 0.588 = 0.53 m^3$$

مثال یازدهم: پایه آهن کانکریتی که نقشه های سیخ بندی آن داده شده در صورتی که مارک کانکریتی آن در پایه

و تهاداب  $M_{concrete} = 200 \text{ kg/cm}^2$  باشد، مقدار سمیت، ریگ، جغل، و سیخ را دریابید؟

۱- برآورد بخش کانکریتی:



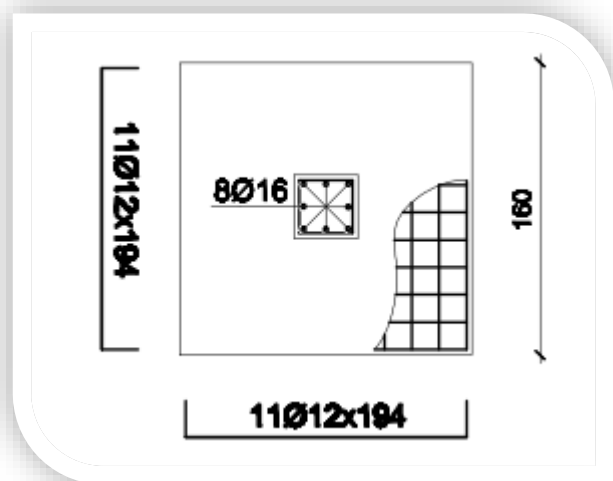
21

ترتیب کننده: نصیر الهام

تحت نظر: انجنیر نظیف عمر خلیل

## Estimation & Costing

برآورد و قیمت گذاری



$$V_{pcc} = 1.6 \times 1.6 \times 0.35 + 0.35 \times 0.35 \times 7.65 \\ = 1.83 \text{ m}^3$$

$$M_{\text{Concrete}} = 200 \text{ kg/cm}^2 = 1:1.5:3 = \frac{1.52}{5.5} \\ = 0.27$$

$$\text{Cement} = 0.27 \times 1.83 \times 28.8 \times 1 = 77.76 \\ = 15 \text{ bag}$$

$$\text{Sand} = 0.27 \times 1.5 \times 10 = 0.74 \text{ m}^3$$

$$\text{Gravel} = 0.27 \times 30 \times 10 = 1.5 \text{ m}^3$$

۲- دریافت وزن سیخ ها:

$$W = \frac{d^2}{162.162} \dots \dots \dots (\text{kg/m})$$

$$W_{\phi 12} = \frac{12^2}{162.162} = \frac{144}{162.162} = 0.89 \text{ kg/m} \times 1.94 \text{ m} \times 22 = 37.8 \text{ kg}$$

$$W_{\phi 16} = \frac{16^2}{162.162} = \frac{256}{162.162} = 1.58 \text{ kg/m} \times 6.68 \text{ m} \times 8 = 84.43 \text{ kg}$$

$$W_{\phi 14} = \frac{14^2}{162.162} = \frac{196}{162.162} = 1.20 \text{ kg/m} \times 3.23 \text{ m} \times 8 = 31 \text{ kg}$$

حالا برآورد سیخ های گزدمک شان را پیدا میکنیم.

$$W_{\phi 10} = \frac{10^2}{162.162} = \frac{100}{162.162} = 0.62 \text{ kg/m} \times 1.32 \text{ m} \times 38 = 31.1 \text{ kg}$$

### Bill of Quantity for Material

No#	Material	Unit	Quantity	Unit Cost(Af)	Total Cost(Af)
1	Steel	ton	0.185	39600	7326
2	Cement	bag	15	350	5250
3	Sand	m <sup>3</sup>	0.74	400	296
4	Gravel	m <sup>3</sup>	1.5	600	900
M.C(Material Cost)=13772Af					

Note: Steel = 184.3; /÷ 1000 = 0.185ton ; 1\$ = 66Af

## Estimation & Costing

## برآورد و قیمت گذاری

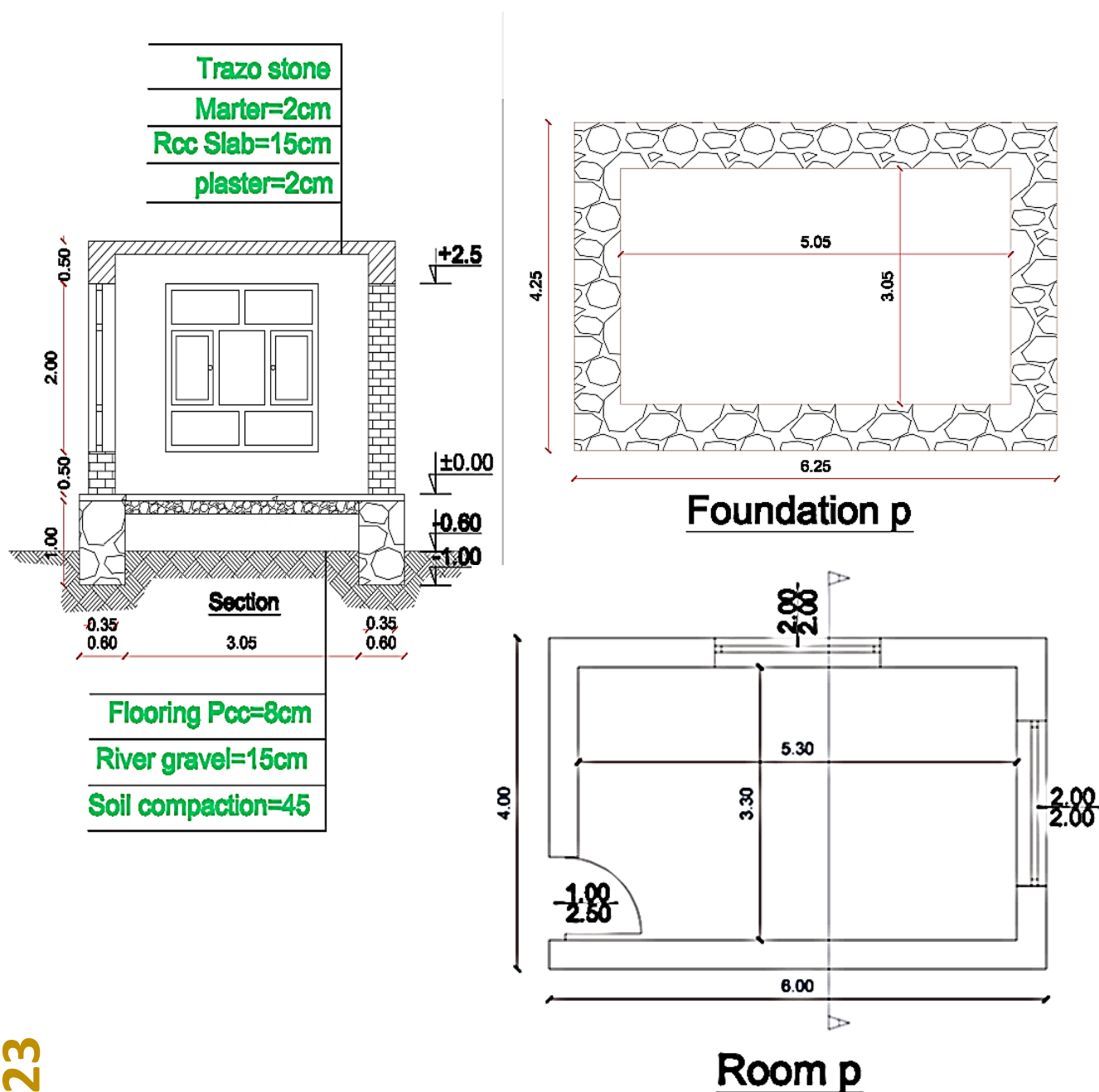
مثال دوازدهم: اتاق که نقشه های مهندسی و ستر کچر آن داده شده است، اگر مارک کانکریت سیخ

دارد  $M_{Rcc\ Concrete} = 200\ kg/cm^2$  مارک مصالحه کانکریت بدون سیخ

$M_{Pcc\ Concrete} = 1:3:6$  مارک مصالحه سنگ،  $M_{Mortar} = 1:4$  مارک مصالحه سنگ

کاری  $M_{Mortar\ of\ stone} = 1:5$ ، مارک مصالحه و پلستر  $M_{Mortar\ of\ plaster} = 1:3$  و همچنین

ابعاد یک خشت  $(22 \times 11 \times 6\ cm)$  داده شده باشد، اتاق را برآورد سطحی، تقریبی، و حقیقی نمائید؟



## Estimation & Costing

برآورد و قیمت گذاری

۱- برآورد به طریق سطحی:

$$\text{Area of project} = 4m \times 6m = 24m^2$$

$$\text{Cost of project} = 24m^2 \times 180\$ = 4320\$$$

۲- برآورد به طریق تقریبی:

### Costing Table with Rough Estimation

No#	Description	Unit	Quantity	Unit Cost(\$)	Total Cost(\$)	Remarks
1	Excavation For Foundation	$m^3$	4.5	2	9	$(6.25 \times 2 + 3.05 \times 2) 0.4m \times 0.6m = 4.5$
2	Soil Compaction	$m^3$	7	0.5	3.5	$5.05 \times 3.05 \times 0.45 = 6.9 \cong 7$
3	Stone Masonry	$m^3$	11.2	45	504	$(6.25 \times 2 + 3.05 \times 2) 0.6 \times 1 = 11.2$
4	River Gravel	$m^3$	2.31	5.5	12.7	$5.05 \times 3.05 \times 0.15 = 2.31$
5	Flooring Pcc	$m^3$	2.2	80	176	$6.25 \times 4.24 \times 0.08 = 2.2$
6	Brick Masonry	$m^3$	12.6	50	630	$(6 \times 2 + 3.3 \times 2) 0.35 \times 2.5 = 16.3 -$ $(2 \times 2 \times 0.35 \times 2 + 1 \times 2.5 \times 0.35) = 12.6$
7	Rcc for beam	$m^3$	3.3	180	594	$(6 \times 2 + 3.3 \times 2) 0.35 \times 0.5 = 3.3$
8	Rcc for Slab	$m^3$	2.6	180	468	$3.3 \times 5.3 \times 0.15 = 2.6$
9	plaster	$m^2$	114	5	570	$(6 \times 2 + 4 \times 2) 3 + (5.3 \times 2 + 3.3 \times 2) 2.85 + 5.3 \times 3.3$ $= 238 - (2 \times 2 \times 2 \times 2 + 1 \times 2.5 \times 2 = 217 + 2 \times 0.35$ $\times 4 \times 2 + 2.5 \times 0.35 \times 2 + 1 \times 0.35 = 114$
10	Painting	$m^2$	114	3	342	قیمت رنگ و پلستر باهم مساوی است
11	Mortar	$m^2$	24	5	120	$4 \times 6 = 24$
12	Razo Tile	$m^2$	24	5	120	$4 \times 6 = 24$
13	Window & Door	$m^2$	10.5	15	157.5	$2 \times 2 \times 2 + 1 \times 2.5 = 10.5$
14	Glasses	$m^2$	8.5	4	34	$2 \times 2 \times 2 + 1 \times 0.5$
15	Shuttering	$m^2$	29	3	87	$(6 \times 2 + 4 \times 2) 0.5 + 13.3 \times 2 + 5.3 \times 2) 0.35$ $+ 3.3 \times 5.3 + 1 \times 0.35 + 2 \times 0.35 \times 2 = 29$
Total Cost=3828\$						



**Estimation & Costing**

برآورد و قیمت گذاری

۳- برآورد به طریقه حقیقی:

$$V_{Rcc} = Rcc \text{ for slab} + Rcc \text{ for beam} = 2.6 + 3.3 = 0.23m^3$$

$$M = 200 \text{ kg/cm}^2 = 1:1.5:3 = \frac{1.52}{5.5} = 0.27$$

$$Cement = 0.27 \times 5.9 \times 28.8 = 46.7 \text{ bag}$$

$$Sand = 0.27 \times 1.5 \times 5.9 = 2.4m^3$$

$$Gravel = 0.27 \times 3 \times 5.9 = 4.8m^3$$

$$V_{Pcc} = 2.2m^3$$

$$M \ 1:3:6 = \frac{1.52}{10} = 0.152$$

$$Cement = 0.152 \times 2.2 \times 28.8 = 9.63 \text{ bag}$$

$$Sand = 0.152 \times 3 \times 2.2 = 1m^3$$

$$Gravel = 0.152 \times 6 \times 2.2 = 2m^3$$

$$V_{Stone} = 11.2m^3$$

$$V_{Mortar} = 11.2 \times 0.35 = 3.92m^3$$

$$M \ 1:5 = \frac{1.21}{6} = 0.2$$

$$Cement = 0.2 \times 3.92 \times 28.8 = 22.7 \text{ bag}$$

$$Sand = 0.2 \times 3.92 \times 5 = 4m^3$$

$$V_{Wall} = 12.6m^3$$

$$V_{Mortar} = 12.6 \times 0.25 = 3.15m^3$$

$$V_{Brick} = 12.6 - 3.15 = 9.45m^3$$

$$N_{Brick} = \frac{9.45}{0.001452} = 6508 \times 1.05 = 6833$$

$$M \ 1:4 = \frac{1.21}{5} = 0.24$$

$$Cement = 0.24 \times 3.15 \times 28.8 = 21.8 \text{ bag}$$

ترتیب کننده: نصیر الهام

تحت نظر: انجنیر نظیف عمر خیل

## Estimation &amp; Costing

$$\text{Sand} = 0.24 \times 4 \times 3.15 = 3m^3$$

$$A_{\text{Plaster}} = 114m^3$$

$$T_{\text{Slab}} = \text{Thickness of slab} = 114$$

$$V_{\text{Plaster}} = 114 \times 0.02 = 2.3m^3$$

$$M \ 1:3 = \frac{1.21}{4} = 0.3$$

$$\text{Cement} = 0.3 \times 2.3 \times 28.8 = 20 \text{ bag}$$

$$\text{Sand} = 0.3 \times 3 \times 2.3 = 2m^3$$

$$A_{\text{Mortar}} = 24m^2$$

مصالحه زیر سنگ ترصح

$$t = 0.02$$

$$V_M = 0.4 \times 0.02 = 0.48m^2$$

$$M \ 1:3 = \frac{1.21}{4} = 0.3$$

$$\text{Cement} = 0.3 \times 0.48 \times 28.8 = 4.2 \text{ bag}$$

$$\text{Sand} = 0.3 \times 3 \times 0.48 = 0.43m^3$$

$$A_{\text{Painting}} = 114m^2$$

$$100m^2 \quad 10kg$$

$$114m^2 \quad x \quad ; \quad x = \frac{114.10}{100} = 11.4 \cong 12kg$$

$$\text{Brush} = 4$$

دریافت مواد در هنگاف کاری:

$$(6.25 \times 2 + 4.25 \times 2) \times 0.6 = 12.6m^2$$

$$100m^2 \quad 0.8m^3$$

$$12.6 \quad x \quad ; \quad x = 0.1m^3$$

## Estimation & Costing

برآورد و قیمت گذاری

$$M \ 1:3 = \frac{1.21}{4} = 0.3$$

$$\text{Cement} = 0.3 \times 0.1 \times 28.8 = 1 \text{ bag}$$

$$\text{Sand} = 0.3 \times 3 \times 0.1 = 0.1 \text{ m}^3$$

### Costing Table

No#	Material	Unit	Quantity	Unit Cost(\$)	Total Cost(\$)
1	Steel	ton	0.354	600	213
2	Cement	bag	126	5.3	668
3	Sand	m <sup>3</sup>	13	6	78
4	Gravel	m <sup>3</sup>	6.8	9	62
5	Terrazzo Tile	m <sup>2</sup>	24×1.05=25	4.6	115
6	Painting	kg	12	2.2	27
7	Brick	No#	6833	0.03	205
8	Stone	m <sup>3</sup>	11.2	7.5	84
9	River Gravel	m <sup>3</sup>	2.31	7.5	18
10	Installation	m <sup>2</sup>	10.5	27	284
11	Glasses	m <sup>2</sup>	85	2.5	213
12	Brush	No#	4	1.5	6
M.C(Material Cost)=1973 \$					

### Bill of Quantity for Labor

No#	Description work	Units	Quantity	Labor		Unit Cost(\$)		Total Cost(\$)	
				Skill	Unskill	Skill	Unskill	Skill	Unskill
1	Excavation	m <sup>3</sup>	4.5	0	2	0	4.5	0	9
2	Soil Compaction	m <sup>3</sup>	7	0	1	0	4.5	0	4.5
3	Brick	m <sup>3</sup>	12.6	5	10	10	4.5	50	45
4	Concrete(Vpcc)	m <sup>3</sup>	2.2	1	2	10	4.5	10	9
5	Rcc	m <sup>3</sup>	5.9	1	5	10	4.5	10	22.5
6	Stone	m <sup>3</sup>	11.2	2	4	10	4.5	20	18
7	River Gravel	m <sup>3</sup>	2.31	0	1	0	4.5	0	4.5
8	Plaster	m <sup>2</sup>	114	4	8	10	4.5	40	36
9	Painting	m <sup>2</sup>	114	2	0	10	0	20	0
10	Terrazzo Tile	m <sup>2</sup>	25	4	4	10	4.5	40	18
11	Shuttering	m <sup>2</sup>	29			3			87
T.C(Total Cost)=444 \$									

➤ Glasses و Installation را قیمت نمی دهیم ، چرا که نصب شان به دوش نجار میباشد.

## در مورد دریافت وزن سیخ گول به شکل تقریبی

۱- هرگاه تهداب تحت یک تعمیر یا ساختمان منفرد باشد، وزن سیخ گول در  $1m^3$  آهن کانکریت (80kg) گرفته می شود.

۲- اگر تهداب تحت یک تعمیر فته ئی باشد، وزن سیخ گول در  $1m^3$  آهن کانکریت (100 - 120)kg گرفته می شود.

❖ تهداب منفرد: تهداب است که زیر هر پایه یک سپل قرار می گیرد.

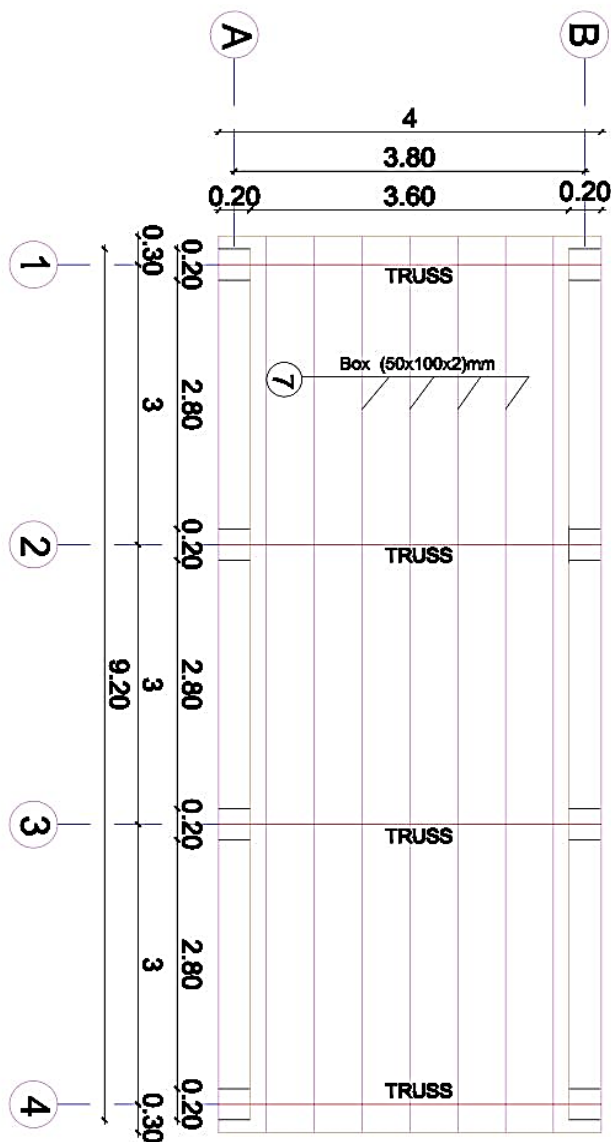
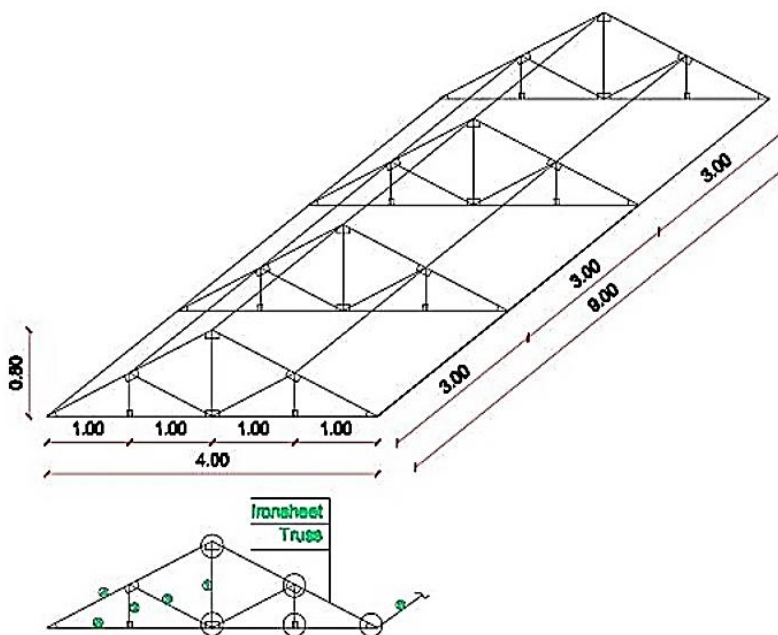
❖ تهداب فته ئی: تهداب است که بالای فته آن بیشتر از یک پایه قرار دارد.

۳- در صورتیکه تهداب تحت یک تعمیر فرشی باشد، وزن سیخ گول در  $1m^3$  آهن کانکریت (140kg) گرفته می شود.

قیمت تقریبی فی  $(m^2)$  متر مربع در ساختمان های کرکاسی در برآورد سطحی

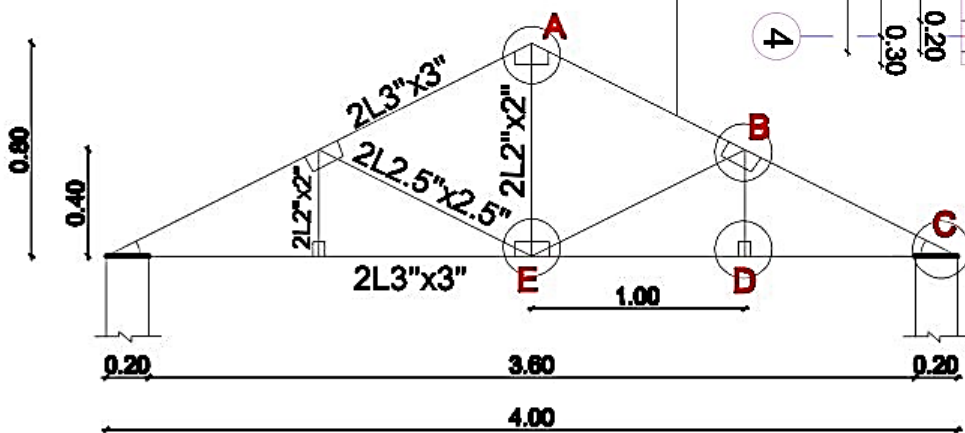
قیمت	نوعیت ساختمان
(200)\$	تمیرات مسکونی به ارتفاع (3 - 1) منزل
(250)\$	تمیرات رهایشی (بلاک ها)
(250 - 300)\$	ساختمان های مختلط
(250 - 300)\$	تجارتی خالص

مثال دوازدهم: ترس (قیچی پوش) که نقشه های آن داده شده برآورد حقیقی نمائید؟

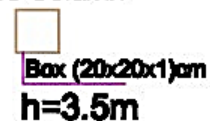


- آهن چادر روسی با گج 24
- یشم نیشه با ضخامت 10
- جالی فلزی
- فلز قیچی پوش

### TRUSS



Sec Column

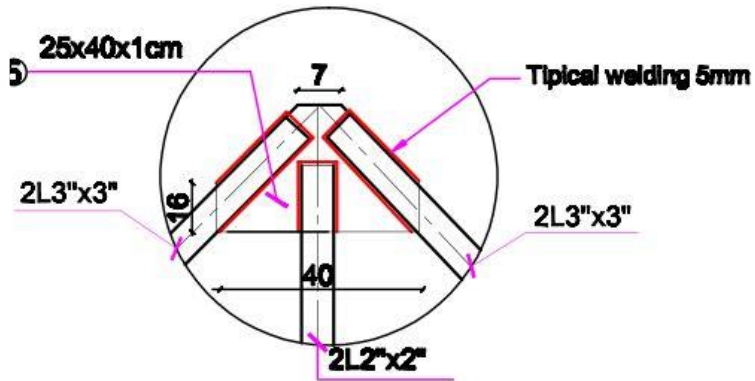


2

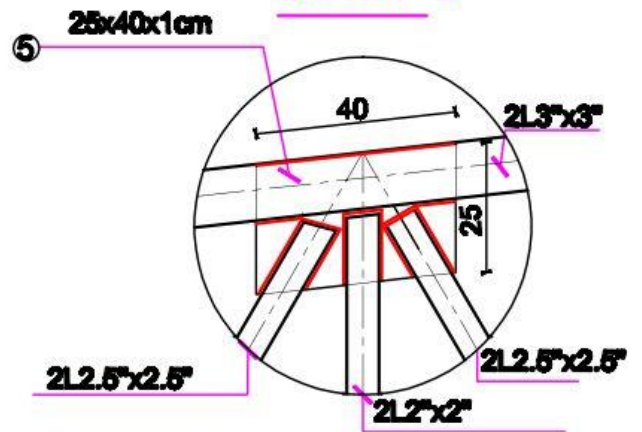
ترتیب کننده: نصیر الهام

تحت نظر: انجنیر نظیف عمر خلیل

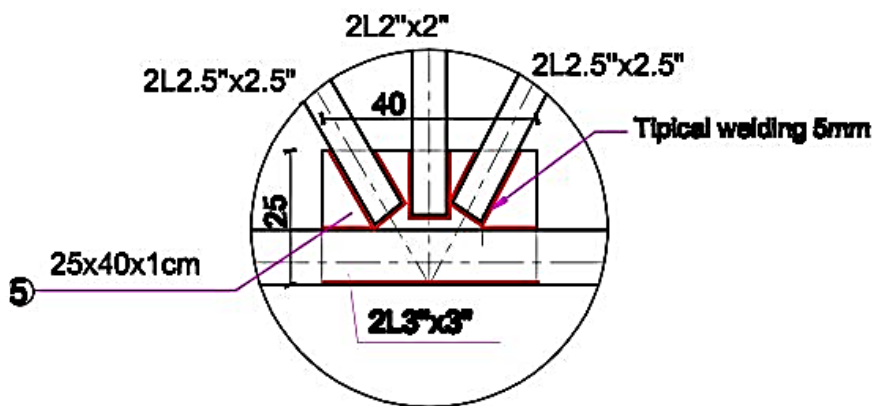
Detail A



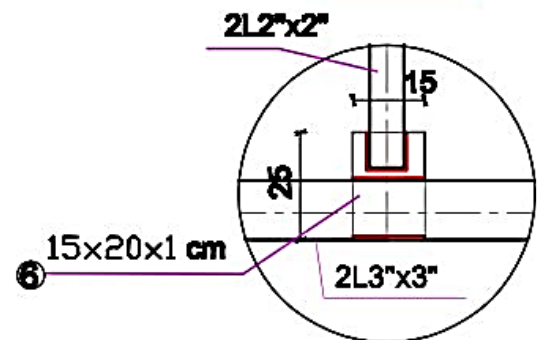
Detail B



Detail E



Detail D



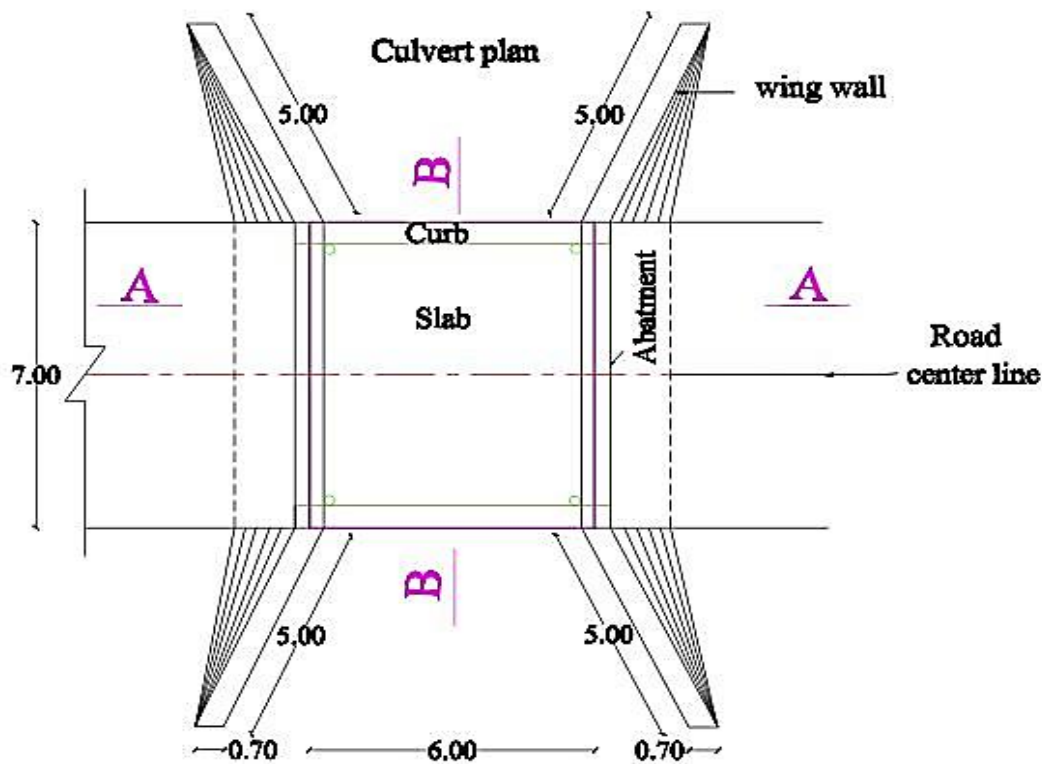
## Bill of Quantity for Truss

No#	Description	Unit	Quantity	Unit Cost(\$)	Total Cost(\$)	Sheep	Dimension	Remarks
1	King Post	$L_M$	6.4	200	1280	L	2" x 2"	$0.8 \times 4 = 3.2 \times 2 = 6.4$
2	Vertical Tie	$L_M$	6.4	300	1920	L	2" x 2"	$0.4 \times 8 = 3.2 \times 2 = 6.4$
3	Rafter	$L_M$	35.2	400	14080	L	3" x 3"	$4.4 \times 4 \times 2 = 35.2$
4	Strut	$L_M$	17.6	500	8800	L	2.5" x 2.5"	$2.2 \times 4 \times 2 = 17.6$
5	Horizontal Tie	$L_M$	32	600	19200	L	3" x 3"	$4 \times 4 \times 2 = 32$
6	Purlin	$L_M$	82.8	700	57960	<input type="checkbox"/>	(50x100x2)m	$9.2 \times 9 = 82.8$
7	Columns	$L_M$	28	800	22400	<input type="checkbox"/>	(20x20x1)cm	$3.5 \times 8 = 28$
8	Plate for Typical Welding	$m^2$	2.1	900	1890	0	0	$0.25 \times 0.4 \times 4 \times 4 + 0.15 \times 0.2 \times 4 \times 4 = 2.1$
9	Iron Sheet	$m^2$	43	1000	43000	0	0	$2.2 \times 9.2 \times 2 = 40.5 \times 1.05 = 43$
10	پشم شیشه	$m^2$	41	500	20500	0	0	$2.2 \times 9.2 \times 2 = 41$
11	جالی	$m^2$	43	500	21500	0	0	$2.2 \times 9.2 \times 2 = 40.5 \times 1.05 = 43$
M.C(Material Cost)=212530 \$								

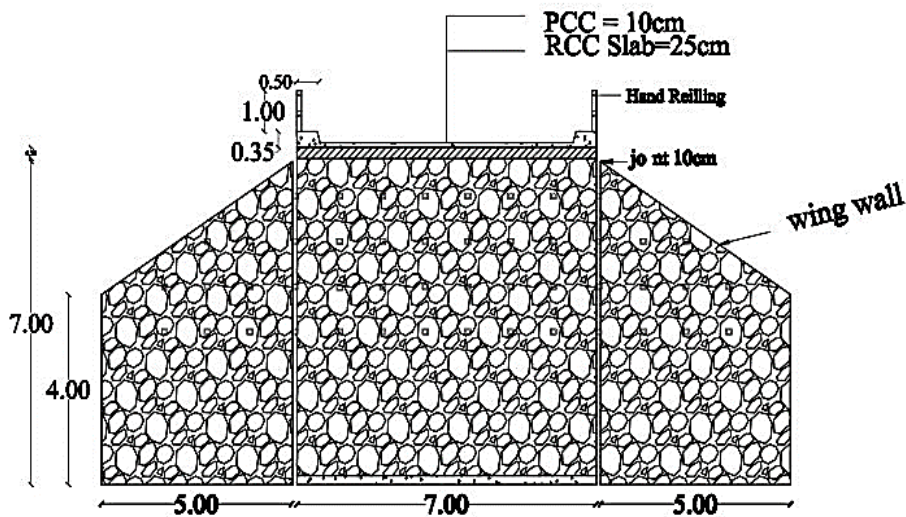
مثال سیزدهم: پلچک که نقشه های آن داده شده برآورد تقریبی نمائید؟

و به طریقه حقیقی مارک های ذیل داده شده است:  $M_{RCC} = 1:1:2$  ,  $M_{pcc} = 1:2:4$

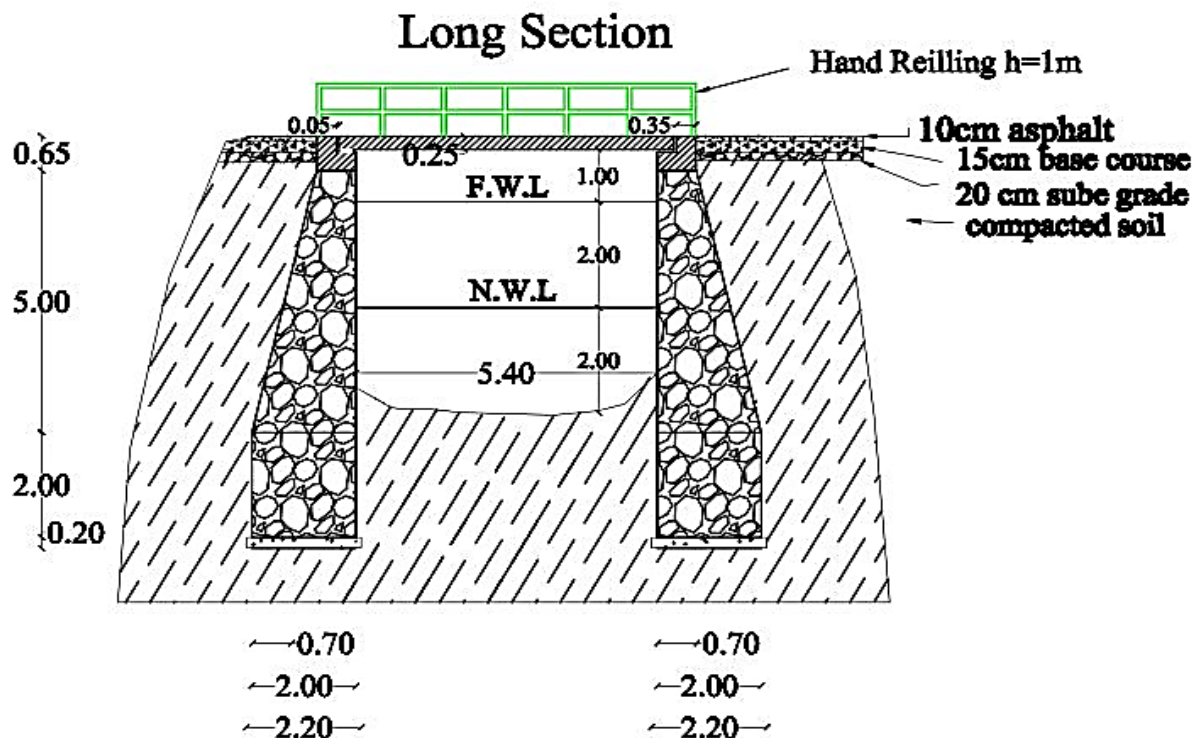
$M_{Moortar\ Stone} = 1:4$



Cross Section



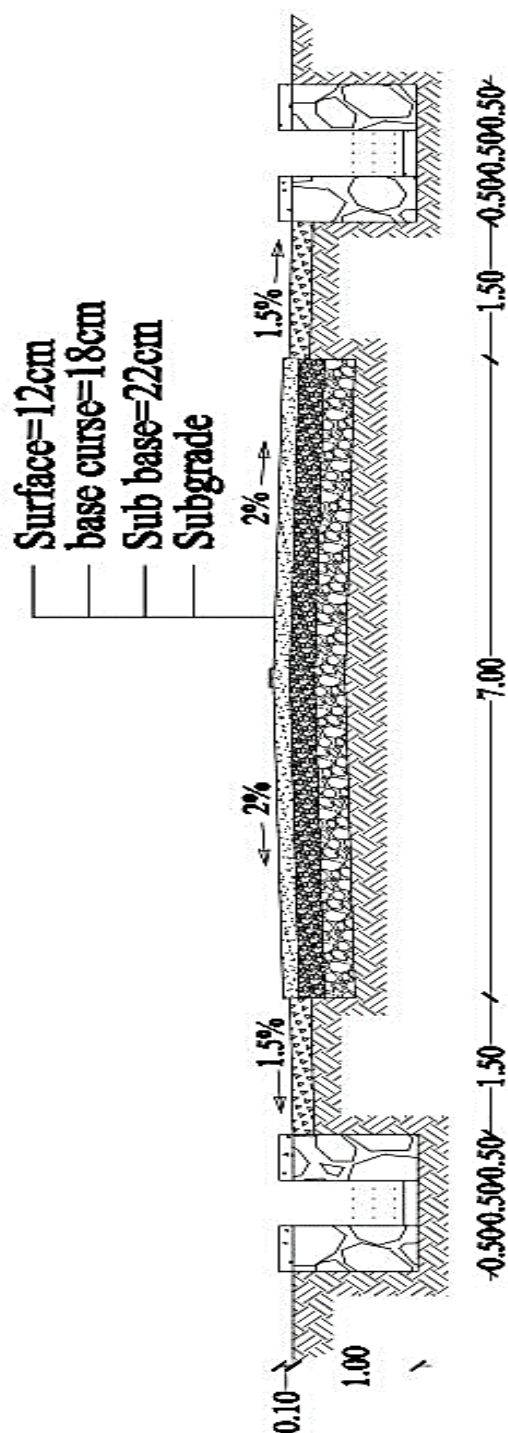




### Bill of Quantity for Rcc Culvert

No#	Description	Unit	Quantity	Unit Cost(\$)	Total Cost(\$)	Remarks
1	Excavation for foundation	$m^3$	681	6	4086	$7 \times 2 \times 2.2 \times 7.2 + \left(\frac{4+7}{2} \times 5\right) \times 0.7 \times 4 = 681$
2	Rcc for foundation	$m^3$	6.2	100	620	$2.2 \times 0.2 \times 7 \times 2 = 6.2$
3	Stone Masonry	$m^3$	364	60	21840	$\left(2 \times 2 + \frac{2+0.7}{2} \times 5\right) 7 \times 2 + \left(\frac{4+7}{2} \times 5\right) \times 0.7 \times 4 = 364$
4	Rcc for Abutment	$m^3$	5.2	220	1144	$(0.35 \times 0.25 + 0.4 \times 0.7) 7 \times 2 = 5.2$
5	Rcc for Slab	$m^3$	10.5	220	2310	$6 \times 7 \times 0.25 = 10.5$
6	Pcc on slab & Curb	$m^3$	5.7	100	570	$6 \times 7 \times 0.1 + 0.25 \times 0.5 \times 6 \times 2 = 5.7$
7	Hand Reilling	$L_M$	14.8	50	740	$6 + 0.7 + 0.7 \times 2 = 14.8$
8	Rain Pipe	$L_M$	2	2	4	$0.5 \times 4 = 2$
M.C=31314\$						

مثال چهاردهم: سرک ذیل که نقشه های آن داده شده برآورد تقریبی نمائید؟



Typical Cross Section

## Bill of Quantity for Road

No#	Description	Unit	Quantity	Unit Cost(\$)	Total Cost(\$)	Remarks
1	Survey	$k_m$	1	600	600	1 km Road
2	Design	$k_m$	1	500	500	1 km Road
3	Mobilization	$L_S$	1	4000	4000	1 km Road
4	Demobilization	$L_S$	1	1000	1000	1 km Road
5	Quality Control	$L_S$	1	20000	20000	$1000 \div 10 = 100 \times 200 = 20000$
6	Demolition & Removal	$m^3$	5800	4	23200	$7 \times 0.4 \times 1000 + 1.5 \times 1 \times 1000 \times 2 = 5800$
7	Subgrade Preparation	$m^2$	10000	1	10000	$7 \times 1000 + 1.5 \times 1000 \times 2 = 1000$
8	Subbase Preparation	$m^3$	1540	10	15400	$7 \times 0.22 \times 1000 = 1540$
9	Base course Preparation	$m^3$	1260	15	18900	$7 \times 0.18 \times 1000 = 1260$
10	Surface Preparation	$m^3$	840	90	75600	$7 \times 0.12 \times 1000 = 840$
11	Crash on two side Shoulder	$m^3$	450	15	6750	$1.5 \times 0.15 \times 1000 \times 2 = 450$
12	Stone for Drainage	$m^3$	300	50	15000	$0.5 \times 1 \times 1000 \times 4 = 2000$
13	Pcc for Drainage	$m^3$	300	80	24000	$0.1 \times 0.5 \times 1000 \times 6 = 300$
T.C=214950\$						

➤ به طور تخمینی (Lam Sum)  $L_S$

➤ Mobilization انتقالات

➤ Demobilization کوچ کشی یا واپسی

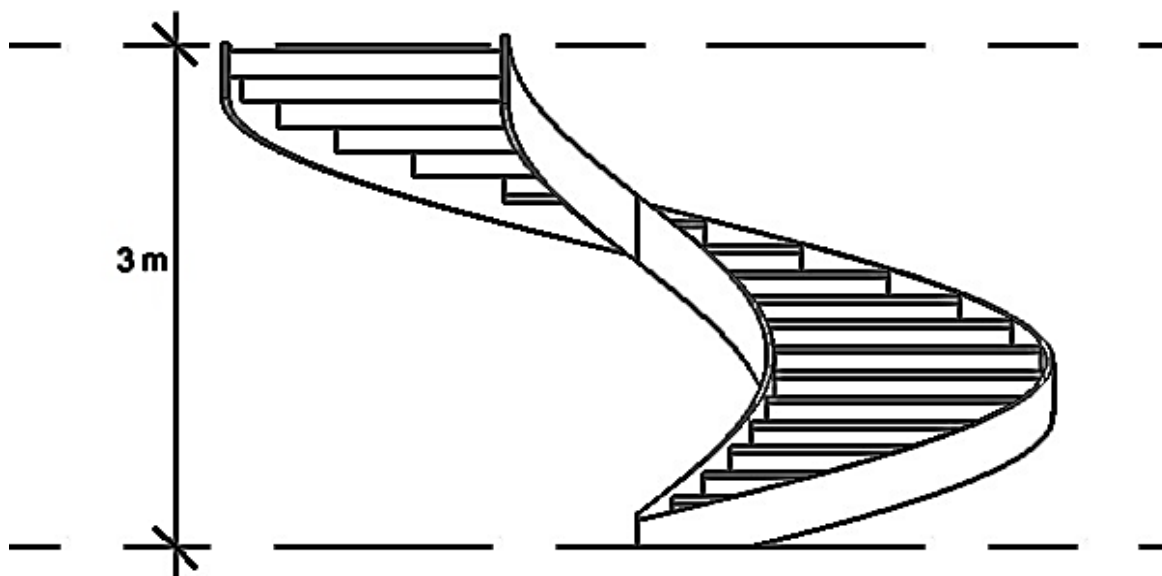
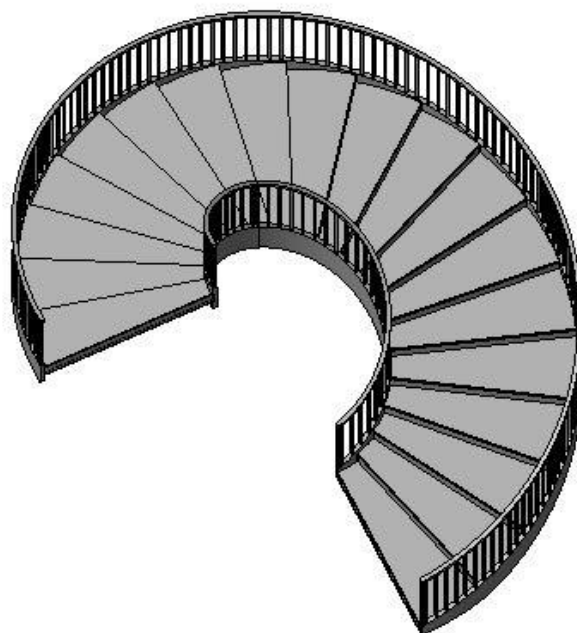
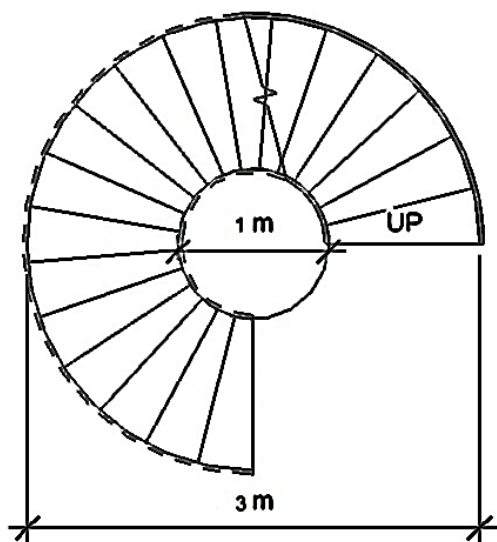
➤ Quality Control کنترل کیفیت سرک

➤  $1m^3 \text{ Bitumen} = 1200 \text{ lit}$  قیر

➤ سیخ که در سلب پلچک گرفته میشود از  $22 - 24) \text{ kg/cm}^2$  میباشد.

مثال پنزدهم: زینه دایروی که نقشه های آن داده شده برآورد تقریبی نمائید؟

و به طریقه حقیقی مارک ذیل داده شده است:  $M_{PCC} = 1:1.5:3$ .

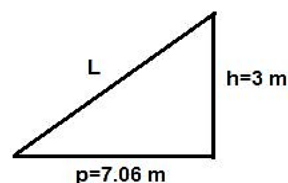


## Estimation & Costing

برآورد و قیمت گذاری

$$P = \frac{3}{4} \pi \cdot D = \frac{3}{4} (3.14)(3) = 7.06 \text{ m}$$

$$L = \sqrt{P^2 + h^2} = \sqrt{7.06^2 + 3^2} = 7.7 \text{ m}$$



7.7 m طول مکمل زینه به محیط بیرونی پیدا کردیم.

$$P = \frac{3}{4} \pi \cdot D_1 = \frac{3}{4} (3.14)(2) =$$

$$4.71 \text{ m}$$

$$L_M = \sqrt{4.71^2 + 3^2} = 5.6 \text{ m}$$

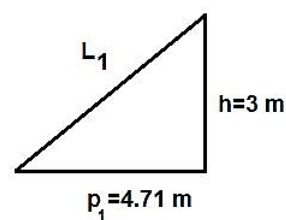
$$V_{RCC} = t \cdot b \cdot L_M = 0.22 \times 1 \times 5.6 = 1.23 \text{ m}^3$$

$$M = 1:1.5:3 \Rightarrow \frac{1.52}{5.5} = 0.27$$

$$\text{Cement} = 1.23 \times 1 \times 0.27 \times 28.8 = 9.5 \cong 10 \text{ bag}$$

$$\text{Sand} = 1.23 \times 1.5 \times 0.27 = 0.49 \text{ m}^3$$

$$\text{Gravel} = 1.23 \times 3 \times 0.27 = 0.99 \cong 1 \text{ m}^3$$



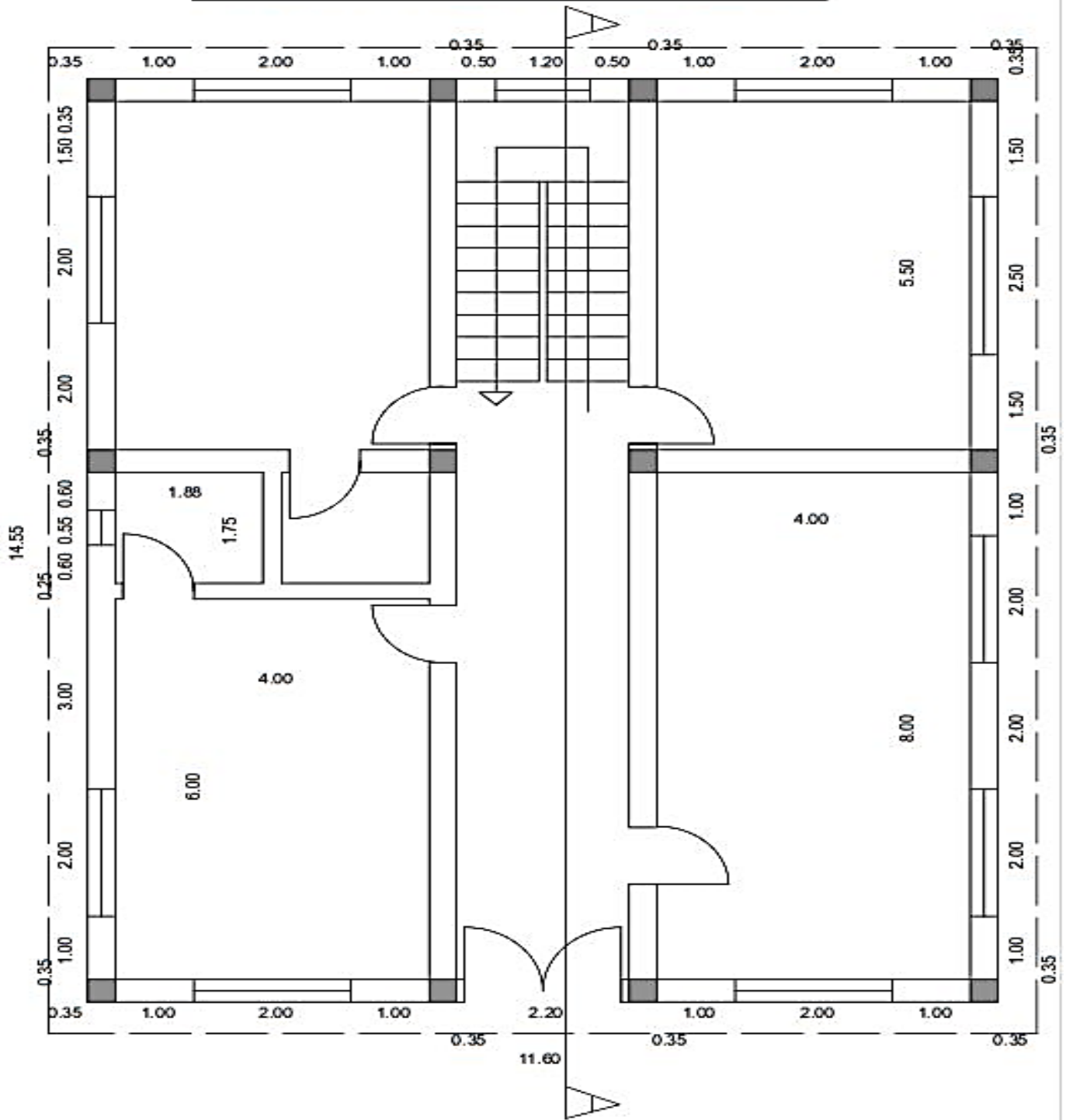
### Costing Table

No#	Material	Unit	Quantity	Unit Cost(Af)	Total Cost(Af)
1	Cement	bag	10	350	3500
2	Sand	m <sup>3</sup>	0.49	400	196
3	Gravel	m <sup>3</sup>	1	600	600
M.C(Material Cost)=4296Af					

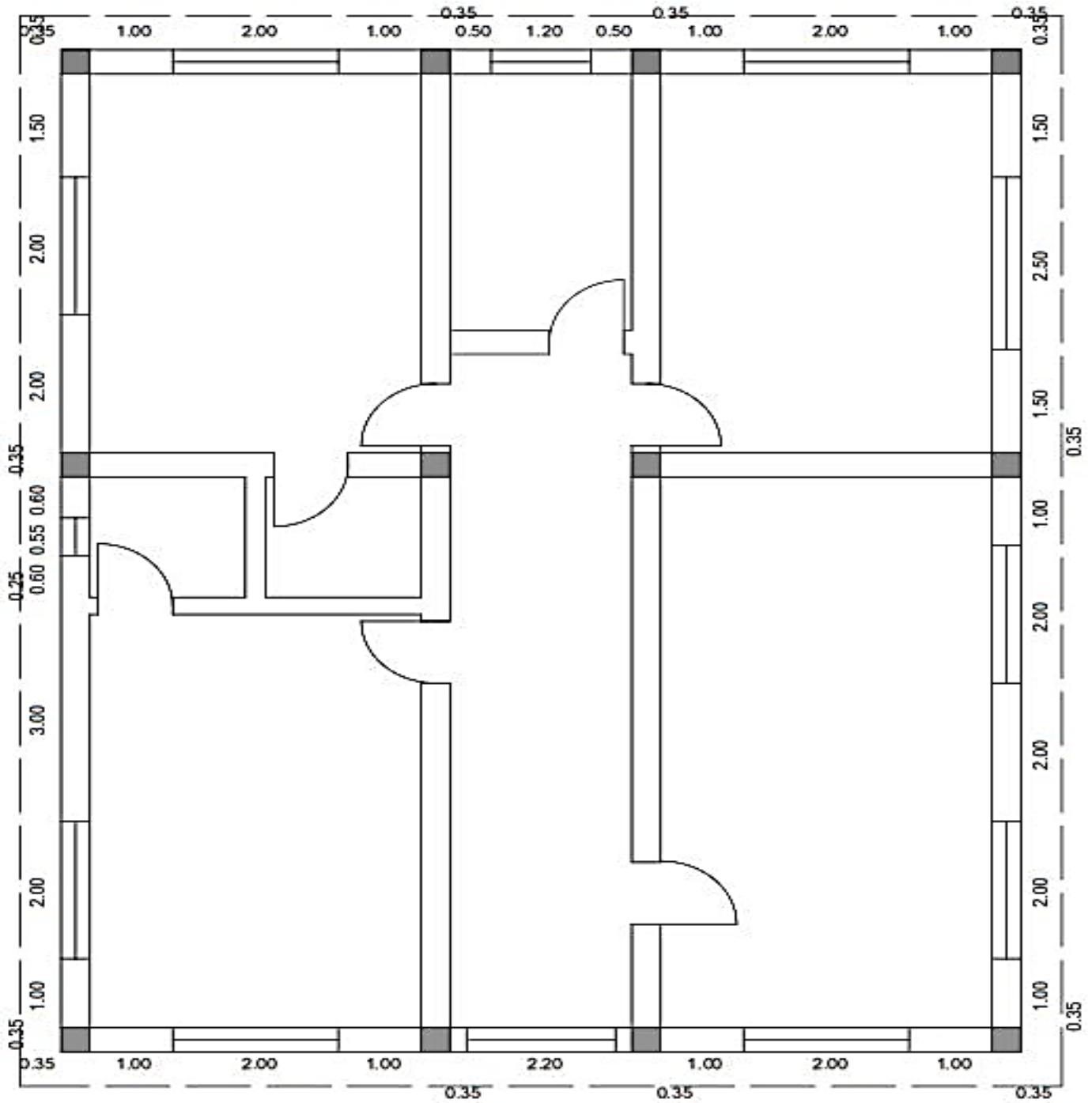
مثال شانزدهم: پلان دو منزله که نقشه های آن داده شده برآورد تقریبی نمائید؟ و به طریقه حقیقی مارک ذیل

$$M_{PCC} = 1:1.5:3 \text{ داده شده است}$$

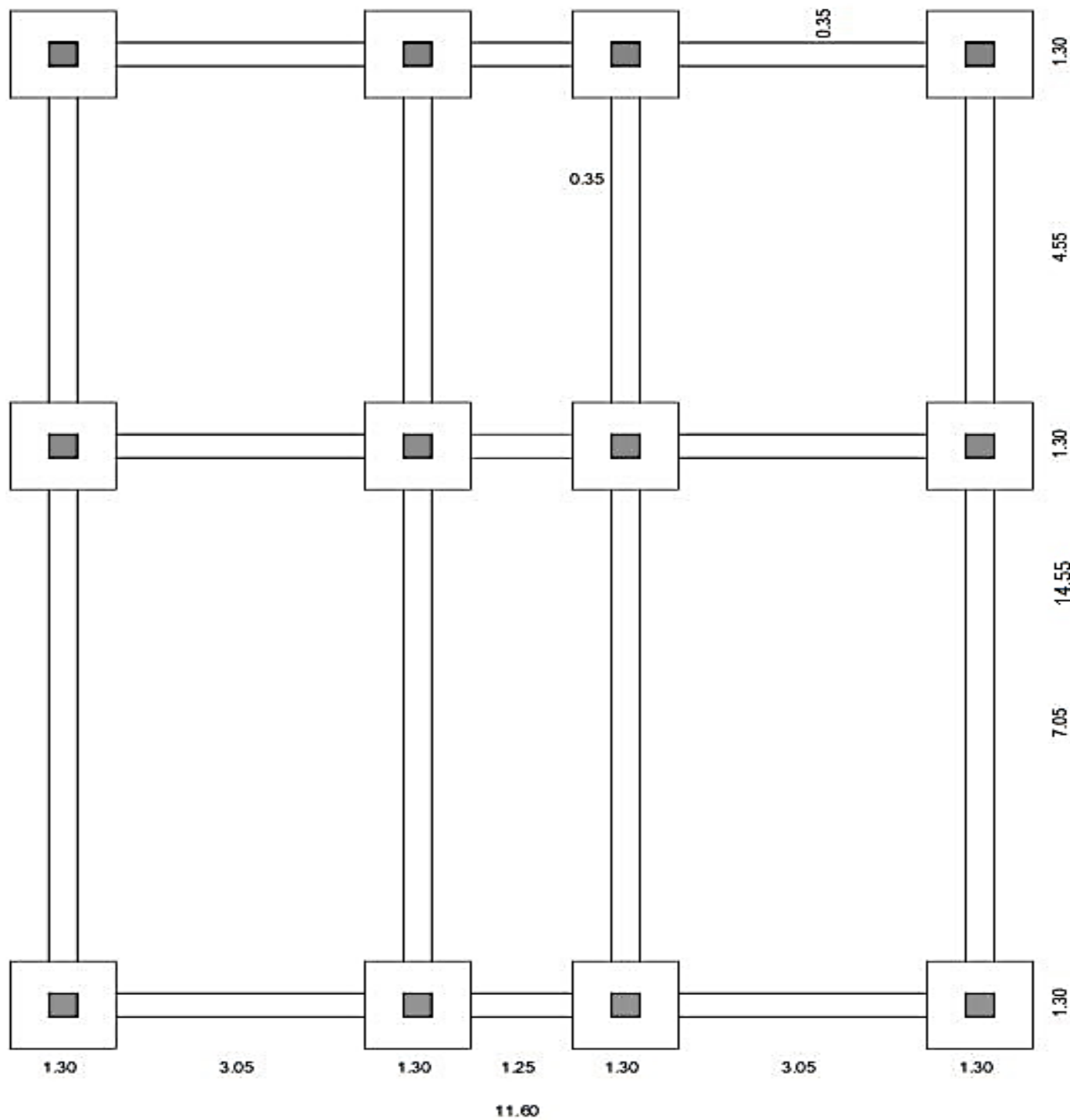
# FIRST FLOOR PLAN



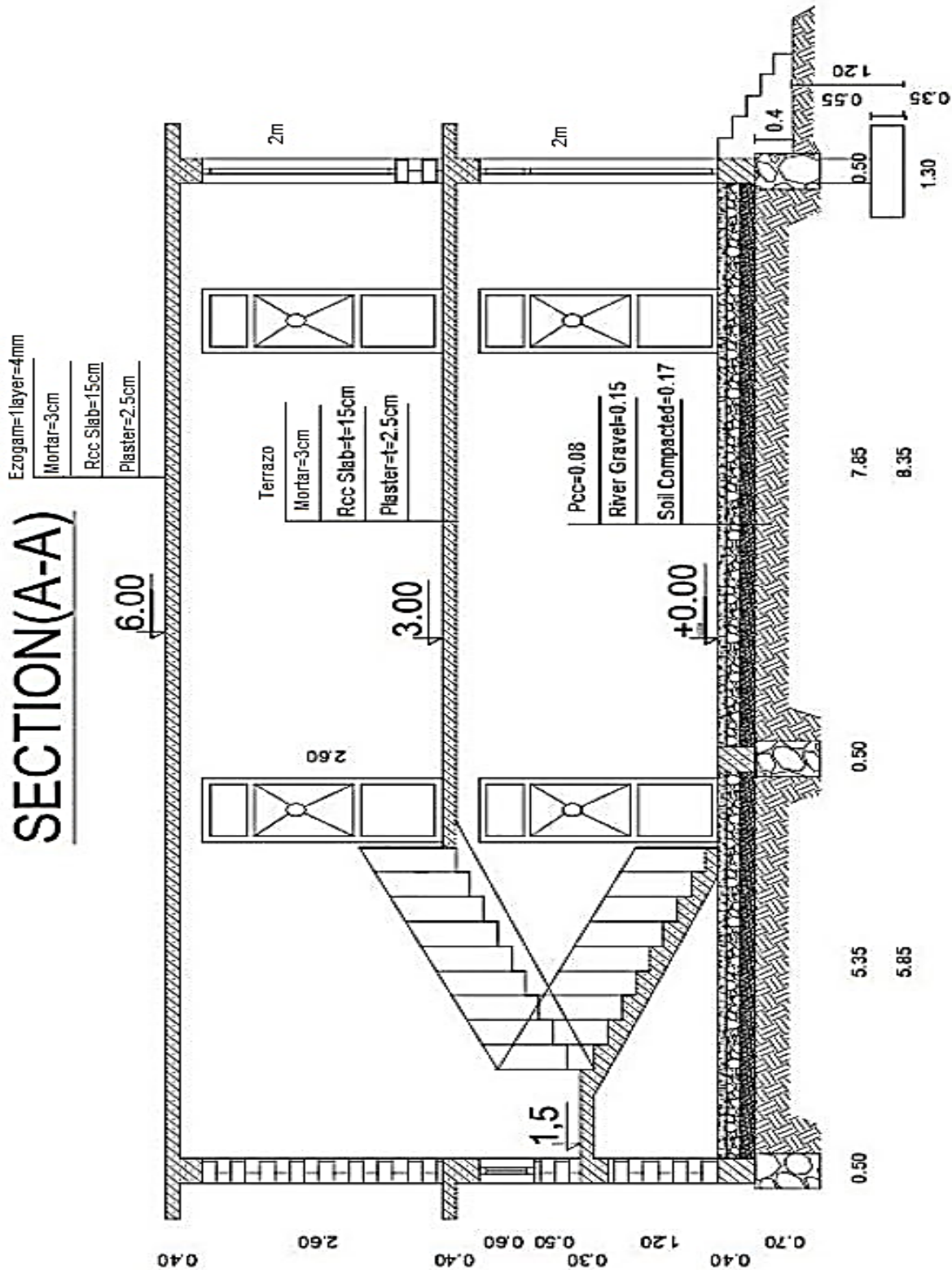
## SECOND FLOOR PLAN



# FOUNDATION PLAN







## Bill of Quantity for Plan

No #	Description	Unit	Quantity	Unit Cost(\$)	Total Cost(\$)	Remarks
1	Excavation For Foundation	$m^3$	14	1	1	$1.3 \times 1.3 \times 1.2 \times 12 + (7.05 + 4.55 \times 4) + (3.05 \times 2 + 1.25) \times 3 = 13.9 \cong 14$
2	Soil Compaction	$m^3$	40	1	1	$(4 \times 8 \times 2 + 5.5 \times 4 \times 2 + 13.5 \times 2.2) \times 0.17 + 1.33 \times 12 = 39.4 \cong 40$
3	Stone Masonry	$m^3$	29.61	1	1	$(5.5 + 8) \times 4 + (4 + 2.2 + 4) \times 3 \times 0.5 \times 0.7 = 29.61$
4	River Gravel	$m^3$	21	1	1	$(4 \times 8 \times 2 + 5.5 \times 4 \times 2 + 13.5 \times 2.2) \times 0.15 = 20.65 \cong 21$
5	Flooring Pcc	$m^3$	23.81	1	1	$(4 \times 8 \times 2 + 5.5 \times 4 \times 2 + 13.5 \times 2.2) \times 0.08 = 23.81$
6	Rcc for Foundation	$m^3$	21.5	1	1	$1.3 \times 1.3 \times 0.35 \times 12 + 0.35 \times 0.35 \times 1.65 \times 12 = 21.5$
7	Rcc for Ring beam	$m^3$	11.84	1	1	$(8 + 5.5) \times 4 + (4 \times 2 + 2.2) \times 3 \times 0.35 \times 0.4 = 11.84$
8	Rcc for beams	$m^3$	54	1	1	$(8 + 5.5) \times 4 + (4 \times 2 + 2.2) \times 3 \times 0.4 \times 0.35 \times 2 = 54$
9	Rcc for Slab	$m^3$	48	1	1	$\{(8 \times 4 \times 2 + 5.5 \times 4 \times 2 + 9.1 \times 2.2 + 12.6 \times 0.5 \times 2 + 14.55 \times 0.5 \times 2) \times 2 + 4.4 \times 2.2\} \times 0.15 = 48$
10	Rcc for Stairs	$m^3$	2	1	1	$4.5 \times 1.05 \times 0.22 \times 2 = 2$
11	Brick Masonary	$m^3$	80.5	1	1	$\{(8 + 5.5) \times 4 + (4 \times 2 + 2.2) \times 3\} \times 0.35 \times 2.6 + (1.88 \times 2 + 1.75) \times 0.22 \times 2.85 = 80.5 \times 2 = 161 - (2 \times 2 \times 0.35 \times 8 \times 2 + 2.5 \times 2 \times 0.35 \times 2 + 1.2 \times 0.6 \times 0.35 \times 2 + 0.55 \times 0.5 \times 0.35 \times 2 + 2 \times 2 \times 0.35 + 1 \times 2.6 \times 0.35 \times 14 + 2.2 \times 2.6 \times 0.35 \times 2) = 80.5$
12	plaster	$m^2$	1309	1	1	$\{(11.6 \times 2 + 14.55 \times 2) \times 3 + (13.5 \times 6 + 10.2 \times 4) \times 2.85 + (3.76 \times 2 + 1.75 \times 2) \times 2.85\} \times 2 + (8 \times 4 \times 2 + 4 \times 5.5 \times 2 + 13.5 \times 2.2 + 12.6 \times 0.5 \times 2 + 14.55 \times 0.5 \times 2) \times 2 - (2 \times 2 \times 8 \times 2 + 2.5 \times 2 \times 2 + 1.2 \times 0.6 + 0.55 \times 0.5 \times 2 + 2 \times 2 + 1 \times 2.6 \times 14) = 1309$
13	Mortar on Slab	$m^2$	364.76	1	1	$(8 \times 4 \times 2) + (5.5 \times 4 \times 2) + 2.2 \times 9.8 + 12.6 \times 0.5 \times 2 + 14.55 \times 0.5 \times 2 + 12.6 \times 15.55 + (0.3 \times 1.05 \times 18 + 0.15 \times 1.05 \times 20 + 1.5 \times 2.2) = 364.76$

## Estimation & Costing

برآورد و قیمت گذاری

14	Mortar on Stair	$m^2$	12.12	1	1	$(0.3 \times 1.05 \times 18 + 0.15 \times 1.05 \times 20 + 1.5 \times 2.2)$ $= 12.12$
15	Terrazo Tile	$m^2$	258	1	1	$(8 \times 4 + 6 \times 4) + (5.5 \times 4 \times 2) + 2.2 \times 9.8$ $+ 0.35 \times 1 \times 4) \times 2 +$ $(0.3 \times 1.05 \times 18 + 0.15 \times 1.05 \times 20 + 1.5 \times 2.2)$ $= 258$
16	Painting	$m^2$	1309	1	1	مساوي به پلستر کاري است
17	Hand Railing	$L_M$	5.94	1	1	$0.33 \times 18 = 5.94$
18	Rcc for Column	$m^3$	8.82	1	1	$0.35 \times 0.35 \times 3 \times 12 \times 2 = 8.82$
19	Tile for bathroom	$m^2$	59	1	1	$(1.88 \times 2 + 1.75 \times 2) \times 1.5 + 1.88 \times 1.75) \times 2 \times 2$ $= 56.7 \times 1.03 = 58.42 \cong 59$
20	Installation	$m^2$	115.67	1	1	$2 \times 2 \times 8 \times 2 + 2.5 \times 2 \times 2 + 1.2 \times 0.6$ $+ 0.55 \times 0.5 \times 2 + 2 \times 2$ $+ 1 \times 2.6 \times 14 = 115.67$
21	Glasses	$m^2$	94	1	1	$(2 \times 2 \times 8 + 2 + 2.5 \times 2 \times 2 + 1.2 \times 0.6$ $+ 0.55 \times 0.5 + 2 \times 2)$ $+ 1 \times 0.5 \times 14 = 94$
22	Ezogam	$m^2$	200	1	1	$12.6 \times 15.55 = 195.9 \times 10.2 = 200$
23	هنکاف	$m^2$	20.92	1	1	$(11.6 + 14.55) \times 2 \times 0.4 = 20.92$
24	Shuttering	$m^2$	821	1	1	$(4 \times 1.3 \times 0.35 \times 12 + 4 \times 0.35 \times 1.65 \times 12$ $+ 4 \times 0.35 \times 2.6 \times 12 \times 2 + 13.5 \times 0.25 \times 8$ $+ 10.2 \times 0.25 \times 6) \times 2 +$ $(13.5 \times 0.4 \times 8 + 10.2 \times 0.4 \times 6) +$ $12.6 \times 15.55 \times 2 + 0.15 \times 1.05 \times 18 = 821$
T.C=24\$						

**Get more e-books from [www.ketabton.com](http://www.ketabton.com)  
Ketabton.com: The Digital Library**