

# قلعه بند كلوله پشته



نوشتنه: داکتر معمار حشمت الله مر  
تاریخ: ثور / سال ۱۴۰۸ هجری

Ketabton.com

بِسْمِ اللَّهِ الرَّحْمَنِ الرَّحِيمِ

## مشخصات کتاب

عنوان: قلعه بلند کوله پشتی

نویسنده: داکتر معمار (مهندس) حشمت الله ،، اتمر ،،

ایدیتور:

دیزاین پشتی: داکتر معمار (مهندس) حشمت الله ،، اتمر ،،

مطبعه:

تعداد چاپ: ۳۰

تاریخ چاپ: ثور / سال ۱۴۰۸

واتس اپ: +۹۳۷۹۹۳۷۶۹۹۸

ایمیل آدرس: atmar\_hashmatullah@yahoo.com

کلیه حقوق اعم از بازنویسی، چاپ، تکثیر، نسخه برداری، ترجمه و فلم سازی پیگرد قانونی دارد. نقل مطالب با ذکر ماخذ به معیار های پذیرفته شده بلا مانع است.

.....

## فهرست

صفحه	عنوان
۱	پشتی اول .....
۲	بسم الله الرحمن الرحيم .....
۳	مشخصات کتاب .....
۴	فهرست .....
۷	مقدمه .....
۹	برای یادداشت: .....
۱۰	ولایت کابل .....
۱۰	مقدمه: .....
۱۲	نام .....
۱۵	تاریخ .....
۱۵	قدامت: .....
۱۵	نقشه گسترده‌ی شاهنشاهی کوشانی‌ها: .....
۱۷	نقاشی دیوارهای مستحکم بالا حصار کابل: .....
۱۸	پیش از اسلام .....
۱۸	پادشاهی هیاطله در ۵۶۵ پس از میلاد: .....
۱۹	حمله مسلمانان .....
۱۹	نقشه افغانستان در قرن هفتم هجری: .....
۲۱	دوره تیموریان و مغولان .....
۲۱	همایون با پدرش بابر، امپراطوران گورکانیان هند: .....

- .....
- ۲۲ ..... امپراتوری درانی:
- ۲۲ ..... قرن بیستم:
- ۲۶ ..... جنگ‌های داخلی:
- ۲۶ ..... جغرافیا:
- ۲۶ ..... دریاچه و بند قرغه:
- ۲۷ ..... آب و هوا:
- ۲۸ ..... محیط زیست:
- ۲۹ ..... ناحیه‌ها:
- ۲۹ ..... موقعیت منطقه شهری کابل در ولایت کابل:
- ۳۰ ..... اقتصاد:
- ۳۰ ..... بازار خشکبار کابل:
- ۳۱ ..... هوایی:
- ۳۲ ..... راه آهن:
- ۳۲ ..... جاده:
- ۳۴ ..... تکسی:
- ۳۴ ..... اتوبوس و واگن برقی:
- ۳۵ ..... گردشگری:
- ۳۶ ..... باغ‌ها و پارک‌ها:
- ۳۷ ..... مسجدها:
- ۳۷ ..... آرامگاه‌ها:
- ۳۸ ..... قصرها:
- ۳۸ ..... قصرهای دیگر:

- .....
- ۳۸ ..... موزیم‌ها:
- ۳۹ ..... هوتل‌ها:
- ۳۹ ..... مردم:
- ۴۰ ..... قلعه‌ها:
- ۴۳ ..... قلعه‌های کابل
- ۴۴ ..... قلعه بلند:
- ۴۶ ..... دیوار احاطه‌ساحه قلعه بلند:
- ۵۱ ..... دروازه ادخال عمومی:
- ۵۶ ..... ادخال قلعه:
- ۷۱ ..... برج‌ها:
- ۹۰ ..... تونل‌ها یا بونکرها:
- ۱۰۴ ..... دیوار احاطه قلعه بلند:
- ۱۰۸ ..... زینه‌ها:
- ۱۲۰ ..... ناوه‌ها:
- ۱۲۵ ..... سرک:
- ۱۲۹ ..... ساحه (لندسکیپ):
- ۱۳۳ ..... ماخذ
- ۱۳۵ ..... لیست کتاب‌های چاپ شده
- ۱۴۰ ..... لیست کتاب‌های تحت کار
- ۱۴۱ ..... در صورت وقت و امکان
- ۱۴۲ ..... پشتهی آخر

## مقدمه

الحمد لله رب العالمين والعاقبة للمتقين ولا عدوان إلا على  
الظالمين، والصلاة والسلام على خاتم النبيين، وعلى آله وأصحابه  
أجمعين، ومن تبعهم بإحسان إلى يوم الدين وبعد:  
(إِنَّ الدِّينَ عِنْدَ اللَّهِ الْإِسْلَامُ) (وَمَنْ يَبْتَغِ غَيْرَ الْإِسْلَامِ دِينًا فَلَنْ يُقْبَلَ مِنْهُ وَهُوَ  
فِي الْآخِرَةِ مِنَ الْخَاسِرِينَ<sup>٢</sup>)

"همانا دین پسندیده نزد پروردگار دین اسلام است!"  
هر که غیر از اسلام دین دیگری انتخاب نماید، هرگز از وی پذیرفته  
نمیشود و او در آخرت از زیان کاران (گنجهکاران) است.  
حمد بی پایان، سپاس بی حد (اندازه) خداوند متعال را که جهان را  
با تمام رازها، مملو از عجائب، زیباییها، روز را برای عبادت و  
کار، شب را برای استراحت تا تمام خستگیهای روز در آن رفع  
گردد، خلق کرد. تا صبح صادق با ذکر الله (ج) برخیزد و برای به  
دست آوردن رزق حلال حرکت نماید.

سپاس گذارم تا زمین را غنی از معدنیات، آب و هوا را برای بقای  
انسانها، حیوانات، حشرات، نباتات آفرید، تا بخورند، بنوشند ولی  
اصراف نکنند.

انسانها را اشرف مخلوقات با عقل عالی و عاطفه خاص آفرید تا  
در بین آفریدهگان خیلی متفاوت و اشرف مخلوقات باشند.  
خیلی خرسندم که برای من آخرین پیامبر و دین کامل را نصیب  
گردانیده و صحت خوب را لطف نموده تا بتوانم از دریچه کوچک

آگاهی و اندوخته های که به من اعطا فرموده، همراهی برادران  
مسلمانم شریک سازم.

### پروردگارا!

راه خود را برای ما آسان ساز، طوریکه غیر از تو نبینیم، نشناسیم،  
ذات و هستی ما را به مقام فنا (از بین بردن، نابود ساختن) برسان،  
تا شائبه (تصور، فکر، خیال) ای از انانیت (تکبر، کبر، غرور) و  
استکبار (غرور) در وجود مان نباشد و سراپا بنده محض (خالص،  
پاک، صاف) و عبید (بنده) تو بوده باشیم.

### خوانندگان عزیز!

این بار خواستم تحقیق جدیدی را بنام قلعه بلند کوله پشته که در شهر  
کابل وجود دارد، با دوستداران کتاب و خواننده گانم در میان بگذارم.  
طرفداران کتاب های من فقط معماران و مهندسیان (انجیران) نیستند، و  
نباید باشند، زیرا می خواهم روز به روز در نوشته هایم تغییر ایجاد کنم  
تا طرفداران هر بخش بیشتر شود.

### نوت:

با کمال احترام از همه صاحب نظران و کسانی که این کتاب را  
مطالعه می نمایند درخواست می شود تا نظریات، پیشنهادات و  
انتقادات خود را برای بازنگری این کتاب با من در میان بگذارند.

واتساپ: ۰۰۹۳۷۹۹۳۷۶۹۹۸

با احترام

داکتر معمار حشمت الله اتمر



.....

برای یادداشت:

..... -۱

..... -۲

..... -۳

..... -۴

..... -۵

..... -۶

..... -۷

..... -۸

..... -۹

..... -۱۰

## ولایت کابل

### مقدمه:

کابل، پایتخت افغانستان مطابق تخمین سال ۱۴۰۳ دارای جمعیتی حدود ۶۰۶'۱۴۰'۵ نفر بوده و مساحتی حدود ۲۳'۰ کیلومتر مربع است که در ولایت کابل واقع شده است.

مرکز این شهر، شامل بافت کهنه و قدیمی آن است که مناطق پل خشتی، خوابگاه، کاه فروشی، مرادخانی، ده افغانان، چنداول، شوربازار، سراجی و باغ علیمردان را در بر می گیرد.

کابل همراه با دیگر توابع (ولسوالی ها) مساحتی در حدود ۴۲۵ کیلومتر مربع دارد و در آن از همه قومیت های اصلی افغانستان زندگی می کنند.

بر اساس شواهد رشد شهرنشینی حکایت از مهاجرت گسترده از سایر نقاط افغانستان به این شهر دارد. بر این اساس کابل نود و چهارمین کلان شهر جهان و در رده پنجمین شهر جهان از نظر سرعت رشد جمعیت قرار دارد.

کابل مرکز اداری و سیاسی افغانستان است و در ۱۷۹۱ متری بالای سطح بحر در دره ای دراز و باریک میان کوه های هندوکش را شکافته و در درازای دریای کابل امتداد یافته است.

این شهر همراه با قندهار، هرات و مزار شریف توسط بزرگراه های حلقوی که در سر تا سر کشور امتداد یافته اند وصل شده است.

.....

کابل همچنین مسیر اصلی شاهراه جلال آباد که به سوی پیشاور پاکستان می رود است.

محصولات اصلی کابل شامل میوه تازه و خشک، قالی افغانی، چرم و محصولات پوست گوسفند، لباس ها و اسباب محلی و نسخه های محصولات باستانی است. جنگ های ۱۹۷۸-۲۰۰۱ این صنعت را مختل کرد و به اقتصاد صدمه بسیاری وارد کرد.

شهر کابل قدامتی ۵ هزار ساله دارد؛ پادشاهان بسیاری سال ها روی شهر به خاطر موقعیت استراتژیکی آن که در طول مسیرهای جنوب و مرکز آسیا قرار گرفته جنگ می کردند.

کابل در طول تاریخ توسط امپراتوری های بزرگ زمان خودش حکومت می شده است.

در حدود ۵ سده پیش از میلاد مسیح توسط هخامنشیان و پسائترها توسط سلوکیان، پادشاهی موریان، کوشانیان، ساسانیان، سلسله مغولان، صفویان، غزنویان و غوریان اداره و کنترل می شده است.

از سال ۱۵۰۴ تا ۱۵۲۶ میلادی، کابل به عنوان مرکز رسمی بابر، سازنده امپراتوری مغولان هندوستان بود.

پس از آن تا سال ۱۷۳۸ میلادی زیر سلطنت دهلی بود، که نادرشاه و نیروهای افشاریان به گورکانیان حمله کردند.

پس از مرگ نادرشاه در ۱۷۴۷، شهر به دست احمد شاه درانی افتاد که بسیار سریع آن را در کشور افغانستان اضافه کرد. در ۱۷۷۶، تیمورشاه درانی کابل را به پایتخت افغانستان مبدل ساخت.

.....

از سال ۱۹۸۰، با شروع جنگ بر ضد اتحاد جماهیر شوروی از سوی مجاهدین، شهر به دست گروه های جنگ طلب متفاوتی افتاد. در بین سال های ۱۹۹۲-۱۹۹۶ که جنگ داخلی میان گروه های مسلح رقیب و مخالف یکدیگر در گرفت و منجر به حکومت پنج ساله طالبان شد؛ هزاران نفر از شهروندان کابل و مردم غیر مسلح کشته شدند و باعث وارد آمدن صدمات جدی به زیرساخت های کابل و مهاجرت گسترده مردم از کابل و سایر نقاط افغانستان به کشورهای همسایه شد.

پس از سقوط طالبان در نوامبر ۲۰۰۱، و بعد از حمله نیروهای نظامی آمریکا و سازمان پیمان آتلانتیک شمالی (ناتو) به افغانستان، حکومت وقت با همکاری سایر کشورها و سازمان های بین المللی فعالیت خود را جهت باز سازی زیرساخت های از دست رفته کابل آغاز کرده است؛ اگرچه حملات شبه نظامیان روند بازسازی کابل و افغانستان را کند می کرد و شهر کابل هر از چند گاهی شاهد حملات انتحاری با هدف ضربه زدن به حکومت بود که جان شماری از شهروندان بی گناه نیز گرفته می شد. کابل تا پیش از هجوم طالبان در سال ۱۴۰۰ همچنان در حال توسعه و نوسازی بود.

## نام

کابل یکی از قدیمی ترین شهرهای بزرگ دنیاست. در کتاب مقدس ویدا به نام «کبه» (Kabha) و در پارچه های اوستا از آن به نام «کوبها» (Kobaha) یاد می شود.

.....

نویسندگان کلاسیک یونانی آن را «کوفن» (Kophen) یا «کوفس» (Kophfs) و «کوا» ثبت کرده و همچنان مردم فارس و ارستو این شهر را «خوسپس» (Khoaspes) خوانده‌اند.

کابل از دیدگاه کتاب مه‌باراتا هندوان، بهشت و جایگاهی تفکر برای خداوندان خوبی بوده و آن را در سانسکریت به نام اردهستانه یا عبادت گاهی مقدس حفظ کرده‌اند.

معنای نام کابل ناشناخته است، اما واژه نامه مختصر اسامی مکان های جهانی آکسفورد خاطر نشان می کند که مطمئناً قبل از ظهور اسلام زمانی که کابل مرکز مهمی در مسیر هند و جهان یونان بود، وجود داشته است.

در سده هفتم میلادی، یک پژوهشگر چینی به نام شونگ چونگ، در نبشته های خویش مشهور به هیوان تسنگ این شهر را «کاوفو» (Kaofu) می نویسد.

وی چنین برداشت می کند که در حقیقت این شهر زیبا مسما به دریای کاوفو است که از قلب آن می گذرد، وی می افزاید که آریاییان قدیم از لحاظ دینی اهمیتی ویژه به این شهر داده و آن را «کوب ها اردهستانه» (Kobaha Urddhastana) یا محل بلند پایه گفته اند همچنان این ناحیه به کابلستان نیز معروف بود.

الکساندر کونینگام (متوفی ۱۸۹۳) در قرن نوزدهم افزود "Kaofu" که توسط چینی ها ثبت شده است به احتمال زیاد نام "یکی از پنج قبیله یوچی یا تخاری" بوده است. وی افزود که این قبیله نام خود را به این شهر پس از اشغال آن در قرن ۲ قبل از میلاد، دادند.

طبق دائرة المعارف دنیای مدرن آکسفورد، این «احتمالاً یک فرضیه به نظر می رسد» همان طور که مورخ افغان میر غلام محمد غبار (۱۸۹۸-۱۹۷۸) نوشت که در اوستا (کتاب مقدس زرتشتی)، کابل به عنوان Vaakereta (وائیکریتا) شناخته می شد، در حالی که یونانیان از دوران باستان از آن به عنوان Ortospana (ارتیسپانه) به معنای «مرتفع» یاد شده است، که با کلمه سانسکریت Urdhdhastana (اردهستانه) مطابقت دارد که درباره کابل گفته می شد. بطلمیوس جغرافی دان یونانی (متوفی ۱۷۰ م) کابل را کابورا ثبت کرد.

طبق یک افسانه می توان دریاچه ای در کابل پیدا کرد که در وسط آن می توان "جزیره خوشبختی" را یافت، جایی که خانواده ای شاد از موسیقی دانان زندگی می کردند. طبق همین افسانه، این جزیره با دستور یک پادشاه از طریق ساختن (پل "pul") ساخته شده از (کاه "kah") می تواند قابل دسترسی باشد.

نام کابل بدین ترتیب در نتیجه ترکیب این دو کلمه (کاه پل "Kahpul") ایجاد شد. طبق دائرة المعارف اسامی مکان های جهانی آکسفورد، "این پیشنهاد که این اسم از ریشه عربی "قبال" گرفته شده بعید است".

این که نام کابل برای اولین بار چه وقت استعمال شد مشخص نیست، با این حال، دائرة المعارف دنیای مدرن آکسفورد می نویسد که این نام «در پی تخریب کاپیسا و دیگر شهرهای واقع در افغانستان فعلی توسط چنگیز خان (حدود ۱۱۶۲ تا ۱۲۲۷) در قرن سیزدهم» برجسته شد.

## تاریخ

### قدمات:

نگاره ۶: جغرافیای ریگودا، با نام 'هفت رود'، که دره رود کابل را که در نقشه بنام 'کوبها' (Kubha) دیده می شود، در بر می گیرد.

واژه «کابها» (به انگلیسی: Kubhā) در حدود ۵۰۰۰ سال پیش از میلاد مسیح در ریگودا و اوستا یاد شده است که از دریای کابل یاد کرده است. ریگودا این شهر را به عنوان شهری آرمانی تحسین می کند و می نویسد تصویری از بهشت در کوه های آن مجسم شده است. نظریه های دیگری اظهار می کنند که این شهر در بین ۱۵۰۰ تا ۲۰۰۰ سال پیش از میلاد مسیح تشکیل شده است.

جایی که کابل واقع شده است، پیش از آن که توسط شاهنشاهی پارسها، هخامنشیان فتح شود بخشی از امپراتوری مادها بوده است.

مرجعی به نام "کابورا" وجود دارد که به واسطه فرمانروایان شاهنشاهی هخامنشی (داریوش بزرگ، داریوش دوم و داریوش سوم) تألیف شده، که بعدها پایه ای برای استفاده نام کابورا (Κάβουρα) توسط بطلمیوس شد. آنجا مرکز مزدیسنا بود که بعدها با آیین بودا و آیین هندو همراه شد.

### نقشه گسترده‌ی شاهنشاهی کوشانی‌ها:

اسکندر مقدونی این شهر را بعد از غلبه بر امپراتوری هخامنشیان در ۳۳۰ پیش از میلاد فتح کرد. بعد از مرگ اسکندر، این ناحیه پیش از

اینکه به دست شاهنشاهی مائوریا بیفتد، قسمتی از امپراتوری سلوکیان محسوب می شد.

در دوره مؤریا، تجارت به دلیل وزن ها و معیارهای معادل رونق گرفت. تأسیسات آبیاری برای مصارف عمومی که منجر به افزایش برداشت محصولات می شود توسعه یافت. مردم به عنوان صنعتگر، جواهرساز و نجار اشتغال داشتند.

اسکندر این ها را از آریایی ها گرفت و زیستگاهی متعلق به خودش ایجاد نمود، اما سلوکوس نیکاتور آن ها را به ساندروکوتوس (چاندراکوپتا) در شروط ازدواج مختلف - نژادی و ۵۰۰ فیل سپرد.

در دومین سده پیش از میلاد دولت یونانی بلخ کابل را از ماوریان گرفته به تصرف خویش درآورد. پس از آن زبردستان آن ها امپراتوری هندویونانی شهر را در اواسط سده دوم پیش از میلاد به دست خود گرفتند.

باختری ها شهر پاروپامیز را نزدیک کابل بنیاد کردند، اما در سده یکم پیش از میلاد این شهر به ماوریان افتاد. سیتی ها (سکاها) در اواسط دهه یکم پیش از میلاد هندویونانی ها را از شهر بیرون انداختند اما ۱۰۰ سال پس‌انتر با روی کار آمدن شاهنشاهی کوشان شهر را از دست دادند.

مطابق به تاریخ نویسان، نام سانسکریتی کابل کمبوجه است. این نام در نوشته هایی باستانی در کوفس و کوفین ذکر شده است. در سده هفتم پس از میلاد ژوانزونگ این نام را به عنوان کافو (به انگلیسی: Kaofu) بررسی کرده بود و اعلام کرد که این به خاطر لقب یکی از چهار قبیله یوئه ژی است که آن ها در



.....

اوایل مسیحیت در طول کوه های هندوکش به سوی دره کابل مهاجرت کرده بودند. این شهر توسط شاهنشاه کوشان، کوجولا کادفیزس در سال ۴۵ میلادی فتح شد و جزو املاک امپراتوری کوشان تا اواخر سده سومین پس از میلاد محسوب می گردید.

### نقاشی دیوارهای مستحکم بالا حصار کابل:

در اطراف سال های ۲۳۰ پس از میلاد، کوشانی ها توسط شاهنشاهی ساسانی شکست خوردند و به همراه با هم بیعت های ساسانی معروف به هندو- ساسانیان تبدیل شدند.

در دوران ساسانیان، شهر با نام «کاپول» در خط پهلوی نامیده می شد. در ۴۲۰ میلادی هندو- ساسانیان توسط قبیله خیانیان که با نام «کیدارایتز» نیز شناخته می شدند، به بیرون رانده شدند که پس از آن در ۴۶۰ با هیاطله تبدیل شدند.

آنجا به بخشی از باقی مانده پادشاهی آشینا از کاپیسا که با نام کابل شاهیان نیز شناخته می شود، تبدیل شد. مطابق با تاریخ *الهند اثر ابوریحان بیرونی*، کابل توسط شاهزادگانی که از تبار ترک ها بودند اداره می شد که برای ۶۰ نسل ادامه پیدا کرد.

آنان و هندوها دیوار بزرگ دفاعی را در اطراف شهر به علت محافظت از مهاجمان آینده ساختند. این دیوار تا به امروز باقی مانده و همچنین به عنوان یک ساحه تاریخی شناخته می شود.

## پیش از اسلام

### پادشاهی هیاطله در ۵۶۵ پس از میلاد:

تاریخ نویسان دوره اسکندر، کابل را به نام «ارتوسپانه» (Artospana) که همان «اردهستانه» (Urddhastana) سانسکریت است در تاریخ یونانی قید نموده که پسان ها (بعدها) در سده دوم میلادی این شهر را به نام «کابورا» (Kabura) یا قلب پاراپامیزاد نوشته اند.

در دوران شاهنشاهی کوشان بزرگ هنوز هم کابل به نام کاوفو شناخته می شده، که آهسته آهسته به کابورا مسما گردید تا آن زمان که کابل شاهان از آن به نام کابلستان یاد کردند.

کابلستان برای چندین سده پیش و پس از دوره مسیح، از بامیان و قندهار در غرب تا کوتل بولان و تمام جنوب را در بر می گرفت، که این خطه وسیع به ده علاقه داری تقسیم بوده و شهرهای کابل، غزنی، بامیان، ننگرهار، سوات، پیشاور، اپوکین، بنو و بولر را در بر می گرفته است.

از تاریخ یونان چنین برداشت می شود که ارتوسپانه یا کابل مرکزی عمده و اصلی در منطقه بوده، که پسان در دوره تسلط یونان، هرات که اسکندریه افغان بود جای آن را اشغال کرد که پسان ها (بعدها) شاهزادگان هندوساک آن را بار دیگر احیا کردند.

تا آنکه در عصر زنبلیک شاه و زنبورکشاه، لشکر عرب پس از فتح برق آسای روم باستان (ترکیه امروزی) و ایران به دروازه های این شهر کوبی، شاهان و کابلیان برای دفاع، دیوار بزرگی به نام

.....

شیردروازه در درازای کوه آسمایی یا آسه ماهی بنا کردند که حکایت های آن تا امروز سینه به سینه حفظ گردیده.

تاریخ مصر به وضوح می نویسد که لشکر اسلام پس از فتح نیم جهان در شیردروازه های کابلستان به مرتبه بیست و سه بار شکست مطلق دید تا آنکه به مرور زمان کابلیان خود به دین اسلام گرویدند.

### حمله مسلمانان

#### نقشه افغانستان در قرن هفتم هجری:

در اواسط قرن هفتم (۶۴۲-۸۷۰) و در حمله اعراب به ایران، مسلمانان عرب، امپراتوری ساسانی را در جنگ های ولجه، نهاوند و قادسیه شکست دادند.

اعراب سپس به سوی شرق سرزمین ایران حمله ور شده و در سال ۸۱ هجری شهر کابل را که در کنترل کابلشاهیان بود، از طرف ده مزننگ شکافتند، مسلمانان عرب فاتح شدند و شاه کابل به گردیز رفت ولی بزودی دوباره کابل را به دست آوردند.

پس از آن کابل شاهیان ۲۳ بار با اعراب جنگیدند. در بعضی مواقع که ناتوان می گردیدند باج را قبول می نمودند. بدین ترتیب تا سقوط امپراتوری اعراب کابل را در حفاظت داشتند.

پس از شکست امویان توسط عباسیان حکمران های خراسانی وابسته با اعراب در کشور به سر اقتدار آمدند.

.....

ارتش های عرب که پرچم اسلام را حمل می کردند، از سوی غرب برای شکست ساسانیان در ۶۴۲ پس از میلاد آمدند و پس از آن با اطمینان به سوی شرق رهسپار شدند.

در حاشیه غربی منطقه افغانستان شاهزادگان هرات و سیستان حکومت را به اعراب واگذار کردند، اما در شرق، در کوه ها و در شهرهایی که فقط شورشی در آن ها برگزار شده بود، پس از ترک ارتش اعراب، به عقاید پیشین خود بازگشتند.

خشونت و آزمندی اعراب باعث تولید چنین نا آرامی شد، با این حال هنگامی که قدرت پایانی خلافت آشکار شد، حاکمان بومی یک بار دیگر، خود را مستقل کردند.

در این میان، صفاریان از سیستان در منطقه افغانستان کمی درخشیدند. بنیانگذار متعصب این سلسله، شاگردی از یک مسگر یعقوب بن لیث صفاری، از پایتخت خود از زرنج در ۸۷۰ میلادی بیرون آمده و با نام اسلام به سوی شهرهای بست، قندهار، غزنی، کابل، بامیان، بلخ و هرات تاخت و تاز کرد.

نانسی هچ داپری، ۱۹۷۱ پس از دولت های صفاری و طاهری نفوذ اعراب از کشور کم شده رفت اداره کابل نیز به دست حکمرانان محلی افتاد؛ گزارش شد که حاکمان مسلمان کابل با غیرمسلمانان یکجا زندگی می کردند.

کابل قلعه ای دارد که به دلیل استحکام خود مشهور است و تنها با یک جاده قابل دسترسی است. در آن مسلمانان وجود دارد، و دارای شهری است که در آن کافران از هند وجود دارد.

مقارن ضعف صفاریان از کوهستان شرقی کابل یک قوم دیگر بنای سلطنت را در کابل گذاشت که سرکرده شان را کالاله می گفتند و تا به عصر غزنویان باقی بودند، تا اینکه در سال ۳۴۴ ه.ق ضمیمه سلطنت غزنوی شد.

با شروع سلطنت غزنویان شهر غزنی به تدریج اهمیت یافت و کابل عقب ماند. در لشکرکشی های چنگیزخان کابل نیز دست خوش چور و چپاول گردید.

معماری و شهرسازی کابل بسیار زیبا و دقیق است و یکی از شهرهایی است که علی رغم قدمت بسیار، حساسیت زیادی در شهرسازی آن به کار رفته است.

### دوره تیموریان و مغولان

#### همایون با پدرش بابر، امپراطوران گورکانیان هند:

پس از آن کابل به دست تیمور و حکم داران او بود تا آن که دولت تیموری هرات قوت گرفت. پس از سقوط تیموریان، بابر در اینجا مستقر گردید و کابل دوباره رونق یافت و تا سال ۹۲۳ پایتخت بود و به تعمیر و آرایش آن پرداخت.

بابر به کمک مردم این شهر، هندوستان را فتح کرد و پایتخت خود را از کابل به آگره نقل داد و کابل مرکز ولایت شد. آرامگاه این پادشاه هم در همین شهر است.

.....

### امپراتوری درانی:

گستره امپراتوری درانی در ۱۸۶۲ شاه شجاع درانی آخرین امپراتور سلسله سدوزائی ها در قصر خود بالاحصار بود.

کابل در درازای تاریخ، در احساس چکامه سرایان، در چشم تمدن، در قلب آسیا، در خاطره های اشغال گران و در ایمان بسا مردم، شهر بارزش و دارنده ویژگی های مقدس بوده است.

کابل در طول تاریخ بارها زیر تهاجم بیگانه قرار گرفت و به گشت های متمادی، ویران و آباد گردید، تا سرانجام در سال ۱۷۷۶ تسلط خاندان درانی در قلمرو خراسان جاگیر شد و تیمورشاه پسر احمد شاه ابدالی، مرکز امپراتوری خود را از قندهار به کابل انتقال داد که پس از آن کابل تا امروز به صفت خانه مشترک و مرکز یگانگی تمام مردم افغانستان پابرجا است.

وقتی که سلطنت به احمد شاه درانی رسید، وی توجه به کابل نمود. وی در سال ۱۱۴۴ امر احداث یک دیوار بزرگ را در شهر داد. این دیوار در ظرف ۴ ماه آباد گردید. تیمورشاه پس از تنظیم قندهار در سال ۱۱۹۵ ه.ق کابل را پایتخت ساخت و از آن تاریخ تا امروز کابل مرکز و پایتخت افغانستان است.

### قرن بیستم:

صنایع چرم و منسوجات پس از تبدیل شدن کابل به یک شهر تجارتي، تا سال ۱۹۱۶ توسعه یافت. اکثر مردم در ضلع جنوبی رودخانه متمرکز شده بودند.

.....

کابل در سراسر رژیم شاه حبیب الله خان با معرفی برق، تلفن و خدمات پستی مدرنیزه شد.

اولین مکتب مدرن به نام حبیبیه در سال ۱۹۰۳ تأسیس شد. در سال ۱۹۱۹، پس از جنگ سوم انگلیس و افغانستان، پادشاه امان الله خان، استقلال افغانستان را در امور خارجی در مسجد عیدگاه کابل اعلام کرد.

امان الله شاه اصلاح طلب بود و قصد داشت پایتختی جدید در زمینی در فاصله ۶ کیلومتری کابل بسازد. این منطقه دارالامان نامگذاری شد که از کاخ معروف دارالامان تشکیل شده بود. بعداً وی در آنجا اقامت گزید. طی دهه ۱۹۲۰ بسیاری از مؤسسات آموزشی در کابل تأسیس شدند. در سال ۱۹۲۹ شاه امان الله به دلیل خیزش محلی که توسط حبیب الله کلکانی تنظیم شده بود، کابل را ترک کرد، حبیب الله کلکانی نیز پس از ۹ ماه قدرت توسط شاه نادر خان زندانی و اعدام شد.

سه سال بعد، در سال ۱۹۳۳، پادشاه جدید در هنگام اهدای جایزه در داخل مدرسه ای در کابل ترور شد. تاج و تخت به پسر ۱۹ ساله او ظاهر شاه که آخرین پادشاه افغانستان گردید، سپرده شد. برخلاف امان الله خان، نادرخان و ظاهر شاه قصد ایجاد پایتخت جدید را نداشتند و بدین ترتیب کابل همچنان کرسی دولت این کشور باقی ماند.

در دوره جنگ های داخلی، فرانسه و آلمان به توسعه کشور کمک کردند و مدارس دبیرستان و لیسه ها را در پایتخت تأسیس و نگهداری کردند، برای فرزندان خانواده های اعیان شهر آموزش ایجاد کردند.

.....

دانشگاه کابل در سال ۱۹۳۲ افتتاح شد و در دهه ۱۹۶۰ افغان های تحصیل کرده در غرب اکثریت معلمان را تشکیل می دادند. در دهه ۱۹۶۰ اکثر مدرسان این دانشگاه از دانشگاه های غربی مدرک داشتند.

هنگامی که ظاهرشاه در سال ۱۹۳۳ قدرت را به دست گرفت، کابل تنها ۱۰ کیلومتر (۶ مایل) خط ریل در کشور داشت و این کشور دارای تلگراف های داخلی، خطوط تلفن یا جاده های کمی بود. ظاهرشاه برای کمک به توسعه شبکه حمل و نقل و ارتباطات مدرن به ژاپنی ها، آلمانی ها و ایتالیایی ها متوسل شد.

یک برج رادیویی توسط آلمانی ها در سال ۱۹۳۷ در کابل ساخته شد و امکان برقراری ارتباط فوری با روستاهای اطراف را فراهم می آورد.

بانک ملی و کارتل های دولتی سازمان یافته بودند تا امکان مدرن سازی اقتصادی را فراهم کنند. کارخانه های نساجی، نیروگاه های برق، کارخانه های فرش و مبلمان نیز در کابل ساخته شدند که تولید و زیرساخت های مورد نیاز را تأمین می کردند.

طی دهه های ۱۹۴۰ و ۱۹۵۰، شهرنشینی شتاب گرفت و مساحت ساخته شده تا سال ۱۹۶۲ به ۶۸ کیلومتر مربع افزایش یافت، که تقریباً چهار برابر افزایش نسبت به سال ۱۹۲۵ بود.

در نخست وزیری محمد داود خان در دهه ۱۹۵۰، سرمایه گذاری و توسعه های خارجی افزایش یافت. در سال ۱۹۵۵، اتحاد جماهیر شوروی ۱۰۰ میلیون دلار اعتبار به افغانستان ارسال کرد، که برای توسعه و ساخت حمل و نقل عمومی، فرودگاه ها، یک کارخانه سمنت،



.....

نانوایی مکانیزه (سیلو)، یک بزرگراه پنج بانده از کابل تا مرز شوروی و بندها، از جمله گذرگاه سالنگ به شمال کابل را شامل می شد.

در طول دهه ۱۹۶۰، خانه های مسکونی مکرورپان به سبک شوروی ساخته شد که شامل شصت بلاک بود. دولت همچنین بسیاری از ساختمان های وزارتخانه را به سبک معماری پروتالیست ساخت.

در دهه ۱۹۶۰ فروشگاه مارک اند اسپنسر اولین فروشگاه مدرن آسیای میانه در کابل ساخته شد. باغ وحش کابل در سال ۱۹۶۷ افتتاح شد، که با بازدید جانورشناسان آلمانی نگهداری می شد.

خارجی ها به کابل سرازیر شدند و صنعت جهانگردی کشور سرعت بیشتری گرفت. کابل آزاد سازی را تجربه کرد، به ویژه از بین بردن محدودیت های آزادی بیان و اجتماعات را که منجر به تشکیل انجمن های دانشجویی در پایتخت شد.

جناح های سوسیالیست، مائوئیست و لیبرال هر روز در کابل تظاهرات می کردند در حالی که رهبران سنتی تر اسلامی علیه عدم کمک به حومه افغانستان صحبت می کردند.

از دهه ۱۹۶۰ تا اواخر دهه ۱۹۷۰، کابل ایستگاه اصلی مسیر معروف هیپی بود. با آغاز دهه ۱۹۷۰، کابل به دلیل فروش های خیابانی حشیش معروف شد و به یکی از جاذبه های اصلی گردشگری هیپی های غربی تبدیل شد.

.....

### جنگ‌های داخلی:

بر اساس تخمین سازمان ملل متحد، ۹۰ درصد شهر به ویرانه مبدل گشت و بیش از شصت و پنج هزار نفر از اهالی شهر کشته و ده ها هزار تن دیگر زخمی شدند. این جنگ کوچه به کوچه در شهر کابل تا تسخیر شهر به وسیله طالبان در سال ۱۹۹۶ بی وقفه ادامه یافت.

بعد از فروپاشی حکومت کمونیستی در افغانستان گروه های رقیب افغان برای تحکیم موقعیت خویش و تصرف پایتخت وارد نبرد شدند که خسارات زیادی بر جای گذاشت و قسمت های عمده شهر بر اثر راکت باران گروه های مختلف آسیب جدی وارد گردید.

### جغرافیا:

کابل ۱۷۹۱ متر از سطح بحر ارتفاع دارد و در یک دره کم عرض بین کوه های هندوکش و به استقامت دریای کابل واقع شده است. در قسمت شرق و منطقه قدیم شهر حصار قدیمی کابل، کوه های شیر دروازه، و گورستان شهدای صالحین قرار دارد. کمی پیشتر از آن قلعه بالا حصار قرار دارد که در عقب آن دریاچه حشمت خان واقع شده است.

### دریاچه و بند قرغه:

کوه‌های که کابل را احاطه کرده اند، کوه‌های: خیر خانه شمالی، خواجه رواس، شاخ باران تی، چهل ستون، قرغه، خواجه رزاق و شیر دروازه هستند. همچنان دو کوه دیگر که در قسمت غربی و در داخل شهر قرار گرفته اند: آسمایی همچنان به نام «کوه تلویزیون» و تپه‌های علی آباد شامل تپه مرنجان و بی بی مهر و.

.....

شهر در منطقه ای با ۱۰۲۳ کیلومتر مربع وسعت قرار گرفته، که آن را به مراتب بزرگ ترین شهر کشور کرده است. نزدیک ترین پایتخت های جهان به کابل مطابق پروازهای هوایی، اسلام آباد، دوشنبه، تاشکند، دهلی نو و بیشکک هستند.

کابل به طور عجیبی با شهر هانوی در شرق و استانبول در غرب هم اندازه است.

### آب و هوا:

آب و هوای کابل، تابع وضع عمومی کشور افغانستان است. از آنجا که این کشور تقریباً در وسط آسیا واقع است، پس عرض و طول جغرافیایی، ارتفاع، امتداد کوه ها و دوری از دریا از عواملی هستند که در آب و هوای افغانستان اثرگذار هستند.

با وضع جغرافیایی که افغانستان دارد مناطق مختلف آن آب و هوای گوناگون دارد و کابل هرچند از بحر بسیار دور و تابع آب و هوای بری است، اما توازن در فصول چهارگانه آن برقرار است و هر سه ماه تغییر فصل به صورت منظم پیدا می شود.

فصل بهار از ماه حمل (مارس، آوریل) آغاز می شود و تا پایان جوزا (مه، ژوئن) منظمآ ادامه دارد. در این فصل می توان آن را فصل نمو و انبساط خواند.

از ماه سرطان (ژوئن، ژوئیه) تا آخر سنبله (اوت، سپتامبر) و هنگام تابستان گرم ترین ایام کابل به شمار می رود.

در ماه میزان (سپتامبر و اکتبر) خزان آغاز می گردد و تا پایان ماه قوس (نوامبر، دسامبر) ادامه دارد. خزان فصل برداشتن محصول و

.....

جمع آوری میوه است و کابل از این حیث در این فصل امتیاز فراوانی دارد.

سه ماه اخیر سال، جدی (دسامبر، ژانویه)، دلو (ژانویه، فوریه) و حوت (فوریه، مارس) فصل زمستان کابل است که سرمای بسیار و بارش برف تا پایان آن ادامه می یابد.

### محیط زیست:

دریای کابل از قلب شهر می گذرد و بازارهای شهر را بدو حصه تقسیم می کند. چندین پل برای عبور و مرور مردم روی دریا ساخته شده است که نامدارترین آن ها پل خشتی، پل باغ عمومی، پل شاه دوشمشیره و پل محمود خان هستند. نظر به تغییرات اقلیمی، از قرن ۲۱ یکم بدینسو این دریا بیشتر سال خشک است و تنها در زمستان و بهار پرآب است.

دریاچه بزرگی هم در قسمت شرقی شهر به نام دریاچه حشمت خان وجود دارد. این تالاب استراحتگاه مهمی برای هزاران پرنده است که بین شبه قاره هند و سبیری پرواز می کند.

در ۲۰۱۷، دولت این دریاچه را منطقه حفاظت شده اعلام کرد. در بعضی از گونه های مخصوص پرندگان این دریاچه لکه های روی بدن شان به وجود آمده اند مانند، عقاب امپراتوری شرقی و پلیکان دالمیشن.

دیگر دریاچه بزرگ کابل قرغه است که در ۹ کیلومتری شمال غربی شهر واقع شده است. این دریاچه مکان دلپذیری برای مردم محل و خارجیان است.

.....

آلودگی هوا بزرگ ترین مشکل شهر در فصل زمستان است، که عامل آن استفاده از سوخت های فسیلی بی کیفیت توسط باشندگان شهر است.

### ناحیه‌ها:

#### موقعیت منطقه شهری کابل در ولایت کابل:

شهر کابل یکی از ۱۵ ولسوالی های ولایت کابل است که به عنوان مرکز ولایتی، به ۲۲ ناحیه شهری و ۲۲ حوزه پولیس تقسیم شده است. در ۲۰۰۵، تعداد ناحیه های شهری از ۱۱ به ۱۸ ارتقا یافت.

بعد از الحاق ناحیه ۱۴ و ۱۹-۲۲ که توسط شهرداری کابل از روی مناطق روستایی بهم ضمیمه شدند، در سال ۲۰۱۰ کابل دارای ۲۲ ناحیه شد.

اندازه شهر به طور اساسی افزایش یافت. با مشاخره های که شهرداری با ریاست ولایتی بروی علامت گذاری ها داشتند، بیشتر این ناحیه ها توسط ریاست ولایتی کابل اداره می شود تا شهرداری کابل.

ناحیه ۱ کابل قسمت قدیمی شهر را شامل می شود، منطقه بالا شهر کابل ناحیه های ۲، ۴ و ۱۰ هستند، ناحیه های ۳ و ۶ هم مناطق تجاری و حکومتی را در خود جا داده است. شمال، غرب، شرق، و جنوب شهر بیشتر مناطق مسکونی است. جدول زیر ۲۲ ناحیه شهری کابل

.....

را با اطلاعات مساحت، زمین و استفاده شانرا در سال ۲۰۱۱، نشان می‌دهد.

## اقتصاد

### بازار خشکبار کابل:

محصولات اصلی کابل شامل میوه تازه و میوه خشک، مغزیات، نوشیدنی، فرش افغانی، چرم و پوست گوسفند، مبلمان، عتیقه و لباس های محلی می‌شود.

در ۲۰۱۱، بانک جهانی مبلغ ۲۵ میلیون دالر را برای پروژه ساخت و ساز مناطق مسکونی کابل تصویب کرد. در دهه های اخیر، ایالات متحده مبلغ ۹/۱ میلیارد دالر را در زیر ساخت های مسکونی کابل سرمایه گذاری نموده است.

جنگ افغانستان (از ۱۹۷۸ تا کنون) تولیدات اقتصادی کابل را محدود کرده است، هرچند بعد از حاکمیت حامد کرزی در ۲۰۰۱، پیشرفت های در اقتصاد محلی پدیدار شده است. اولین نمونه آن کابل سیتی سنتر است که در ۲۰۰۵ باز شد. نمونه های دیگر آن گلبهار سنتر، برچی سنتر، سیتی واک مال و بهار سراب است.

بزرگ ترین قطب صنعتی کابل در ناحیه ۹ و در شمال دریای کابل در نزدیکی فرودگاه بین المللی حامد کرزی واقع شده است. حدود ۶ کیلومتری بالاشهر کابل، در زمینی حدود ۹ هکتار در بگرامی با جدیدترین امکانات که به تاجران اجازه کسب و کار را در آنجا می‌دهد، تکمیل شده‌است. این پارک مدیریت حرفه ای در زمینه

.....

نگهداری روزانه جاده ها، سرک های داخلی، زمین های عادی، زمین های پارک، زنگ خطر ۲۴ ساعته و کنترل به رفت و آمد موترها و اشخاص دارد.

کارخانه های که آنجا فعالیت دارند شامل: کارخانه ۲۵ میلیون دلاری حبیب گلزار نماینده رسمی تولید انحصاری کوکاکولا در افغانستان و نماینده رسمی شرکت تویوتا افغانستان و نماینده رسمی محصولات نستله در افغانستان، کارخانه نوشابه های غیرالکلی الکوزی، کارخانه شیر قوت، و....

### هوایی:

فرودگاه بین المللی حامد کرزی (فرودگاه بین المللی کابل) ۲۵ کیلومتر (۱۶ مایل) از مرکز کابل فاصله دارد، که عموماً فرودگاه اصلی کشور است. این فرودگاه قطب هوایمایی آریانا افغان (هوایمایی ملی افغانستان)، هوایمایی بین المللی افغان جت، هوایمایی افق شرق، هوایمایی کام ایر، خطوط هوایی پامیر و خطوط هوایی صافی است.

دیگر شرکت های هوایمایی منطقه مانند، ایر ایندیا، اسپایس جت، فلای دبی، هوایمایی امارات، گلف ایر، ماهان ایر، هوایمایی بین المللی پاکستان و ترکیش ایرلاینز نیز برنامه های منظم پرواز به این فرودگاه دارند. چند ترمینال بین المللی توسط کشور ژاپن در سال ۲۰۰۸ ساخته و راه اندازی شد.

.....

### راه آهن:

کابل سرویس قطار ندارد. تنها سرویس راه آهن آن، تراموا کابل - دارالامان، از ۱۹۲۳ تا ۱۹۲۹ به مدت شش سال فعالیت داشت. سرویس ریل سبک در دوره توسعه میان مدت در حال برنامه ریزی است.

### جاده:

بزرگراه ۷۶AH کابل را به سمت شمال به سمت چاریکار، پل خمی و مزار شریف متصل می کنند.

بیشتر شبکه جاده ای در مرکز شهر کابل از تقاطع های مربع یا دایره ("char-rahi") تشکیل شده است. میدان اصلی شهر میدان پشتونستان (به نام پشتونستان) است که یک چشمه بزرگ در آن قرار دارد و در مجاورت کاخ ریاست جمهوری، د افغانستان بانک و سایر نقاط مهم واقع شده است.

چارراهی مسعود کنار سفارت ایالات متحده واقع شده و یکی از جاده های با فرودگاه کابل متصل است. در منطقه شهر نو چندین تقاطع اصلی وجود دارد: انصاری، حاجی یعقوب، کوی بازار، صدارت و طره باز خان. دومی، به نام توراب خان، جاده گل و کوچه مرغ ها را به هم متصل می کند.

در غرب کابل نیز دو تقاطع اصلی وجود دارد: چوک دهمزنگ و کوته سنگی. سالنگ وات جاده اصلی به سمت شمال غرب کشور است، در حالی که آسمایی وات سوم عقرب جاده اصلی به غرب کابل است.



.....

افزایش روزافزون جمعیت در قرن ۲۱ باعث ایجاد مشکلات عمده ازدحام در جاده‌های این شهر شده‌است. در تلاش برای مقابله با این موضوع، بودجه ۹۵ کیلومتر جاده کمربندی خارجی با هزینه ۱۱۰ میلیون دلار در سال ۲۰۱۷ تصویب شد.

ساخت و ساز پنج سال طول خواهد کشید و از چار آسیاب از طریق احمد شاه بابا مینه، ده سبز (منطقه توسعه "شهر جدید کابل")، بزرگراه AH۷۶، پغمان و دوباره چار آسیاب ادامه خواهد داشت. همچنین سرویس اتوبوس حمل و نقل عمومی جدید نیز در سال ۲۰۱۸ افتتاح شده است (به زیر مراجعه کنید). در سپتامبر ۲۰۱۷، رئیس شهرداری کابل اعلام کرد که «در آینده نزدیک» ۲۸۶ متر پل هوایی برای عابرین پیاده (پل عابر پیاده) در هشت منطقه شلوغ شهر ساخته خواهد شد.

تحت پروژه بهبود بهرهوری حمل و نقل شهری کابل که در سال ۲۰۱۴ و با حمایت بانک جهانی امضا شد، این شهر شاهد بهبودهای گسترده‌ای در وضعیت جاده‌ها، از جمله ساخت پیاده‌روهای جدید برای عابرین پیاده، سیستم فاضلاب، برق و آسفالت سطح جاده‌ها خواهد بود.. این پروژه تا ۳۱ دسامبر ۲۰۱۹ ادامه داشت.

وسایل نقلیه شخصی از سال ۲۰۰۲ در کابل در حال افزایش است، از سال ۲۰۱۳ حدود ۷۰۰/۰۰۰ اتومبیل ثبت شده که ۸۰٪ اتومبیل‌ها، تویوتا کرولا بیده اند است.

تعداد نمایندگی‌های فروش نیز از ۷۷ در سال ۲۰۰۳ به بیش از ۵۵۰ در سال ۲۰۱۰ افزایش یافته است. پمپ بنزین‌ها عمدتاً متعلق به مالکیت شخصی هستند. دوچرخه‌های موجود در جاده از دیدنی‌های معمول شهر است.

.....

### تکسی:

تاکسی کابل با رنگ سفید و رنگ فیروزه ای رنگ آمیزی شده است. اکثر این ها مدل قدیمی تویوتا کورولا هستند. چند کابین روسی متعلق به دوران اتحاد جماهیر شوروی نیز هنوز در حال کار هستند.

### اتوبوس و واگن برقی:

سفرهای طولانی مدت جاده ای توسط اتوبوس مربی مرسدس بنز یا لاری، کامیون و اتومبیل انجام می شود. اگرچه سرویس اتوبوسرانی در سراسر کشور از کابل در دسترس است، اما پرواز به ویژه برای خارجی ها ایمن تر است. سرویس اتوبوسرانی عمومی شهر (ملی بس / "اتوبوس ملی") در دهه ۱۹۶۰ تأسیس شد تا مسافران را از مسیرهای روزانه به بسیاری از مقاصد برساند. این سرویس حدود ۸۰۰ اتوبوس دارد.

سیستم اتوبوسرانی کابل منبع جدیدی از درآمد را در تبلیغات کل اتوبوس از MTN مشابه تبلیغات "بسته بندی اتوبوس" در حمل و نقل عمومی در کشورهای پیشرفته تر کشف کرده است.

یک اتوبوس سریع نیز وجود دارد که برای مسافران خطوط هوایی صافی از مرکز شهر به فرودگاه بین المللی حامد کرزی حرکت می کند.

یک سیستم الکتریکی واگن برقی از فوریه ۱۹۷۹ تا ۱۹۹۲ با استفاده از ناوگان اوداکودا ساخته شده توسط یک شرکت چکسلواکی در کابل کار می کرد (برای اطلاعات بیشتر به ترولیوس های کابل مراجعه کنید). سرویس ترولیوس عمدتاً به دلیل قیمت پایین در مقایسه با سرویس اتوبوسرانی معمولی ملی بس بسیار محبوب بود.

.....

آخرین واگن برقی در اواخر سال ۱۹۹۲ به دلیل جنگ متوقف شد - بسیاری از سیم های مس هوایی بعداً غارت شدند اما تعدادی از آن ها، از جمله پایه ها (تیرهای) فولادی، امروز هنوز هم در کابل دیده می شود.

در جون ۲۰۱۷، شهرداری کابل از برنامه های حمل و نقل سریع سریع اتوبوس جدید، اولین طرح اصلی حمل و نقل عمومی شهری، رونمایی کرد.

### گردشگری:

تا پیش از تهاجم طالبان در سال ۱۴۰۰، هر ساله ۲۰،۰۰۰ گردشگر خارجی از افغانستان بازدید می کردند.

بیشتر هتل های کابل شامل: هتل کابل سرینا؛ هتل انتر کانتیننتال، و هتل صافی لندمارک است که در مرکز شهر قرار دارند. دیگر هتل های کمتر شناخته شده نیز وجود دارند.

گردشگران بیشتر مسافرخانه ها را که در سراسر شهر وجود دارند، ترجیح می دهند. مسافرخانه های بهتر و امن تر در منطقه وزیر اکبرخان است و بیشتر سفارتخانه های کشورها نیز در آن منطقه است.

منطقه قدیمی شهر دارای بازارها، کوچه های باریک و جاده های نامنظم است. مکان های فرهنگی شهر شامل: موزیم ملی افغانستان که تندیس مشهور سوری، کشف شده از منطقه خیرخانه را به نمایش می دهد، قصر دارالامان که در زمان حکومت اشرف غنی بازسازی شده است، آرامگاه بابر امپراتور مغول در باغ بابر، باغ چهل ستون،

منار استقلال ساخته شده ۱۹۱۹ بعد از سومین جنگ افغان و انگلیس، آرامگاه تیمور شاه درانی، قصر باغ بالا و مسجد باشکوه عیدگاه (ساخته شده ۱۸۹۳).

بالا حصار، قلعه که توسط انگلیسی‌ها در ۱۸۷۹، بخاطر جبران کشته شدن ۱۶'۵۰۰ سربازشان آن را تخریب کردند. اکنون از آن به عنوان کالج نظامی استفاده می‌شود. در قلعه کلوله پشته که اردوی ملی افغانستان در آن مستقر بود؛ و قلعه قرن نوزدهمی برج شهر آرا که در ۱۹۲۸ تخریب شد، از قلعه های نظامی افغانستان است. دیگر آیده های تاریخی تخریب شده آن، منار چکری، تخریب شده ۱۹۹۸ است که آثار بودایی سواستیکا، مهایانا و تراواده را دارا بود.

کابل سیتی سنتر که اولین مال خرید در کابل است، ناحیه وزیر اکبرخان، باشگاه گلف کابل، باغ وحش کابل، مسجد عبدالرحمن، شاه دوشمشیره و دیگر مسجد ها، گالری ملی، آرشیف ملی افغانستان، قبرستان شهدای صالحین، تپه بی بی مهر و باغ های پغمان. شبکه توسعه آقاخان هم در بازسازی باغ بابر سهم گرفته بود.

**باغ‌ها و پارک‌ها:**

باغ بابر (پارک)

باغ چهل ستون (پارک)

باغ بالا (پارک)

پارک زرنگار

پارک شهر نو

باغ زنانه (پارک)

چمن حضوری

پارک بی بی مهرو

دریاچه قرغه

#### مسجدها:

مسجد عبدالرحمن

مسجد عیدگاه

مسجد ابوالفضل

مسجد پل خشتی

مسجد شاه دو شمشیره

#### آرامگاه ها:

آرامگاه تیمور شاه درانی

آرامگاه عبدالرحمن خان

آرامگاه محمد ظاهر شاه و محمد نادرشاه

آرامگاه سید جمال الدین اسدآبادی

### قصرها:

ارگ ریاست جمهوری افغانستان, شامل چندین قصر دیگر در داخل آن:

قصر استور

قصر حرم سرا

قصر دلگشا

### قصر های دیگر:

قصر زرنگار

قصر شاه بوبو

قصر باغ بالا

قصر تاج بیگ

قصر چهل ستون کابل

قصر دارالامان

### موزیم‌ها:

موزیم ملی افغانستان

آرشیف ملی افغانستان

گالری ملی افغانستان

## نگارستان ملی

### هوتل‌ها:

هوتل انتر کانتیننتال

هوتل کابل سیرینا

هوتل صافی لندمارک و غیره

### مردم:

جمعیت کابل طبق آخرین آمار در سال ۲۰۲۴ به مقدار ۵,۱۴۰,۶۰۶ میلیون نفر است.

جمعیت کابل در سال ۲۰۲۰، ۴/۴۳۴ میلیون نفر تخمین زده شده است. تخمین دیگری در ۲۰۱۵ آن را ۳'۶۷۸'۰۳۴ نفر گزارش داده است. جمعیت شهر در سال‌های جنگ در نوسان بوده است. این یعنی که تخمین‌های مختلفی گزارش شده باشد.

در ۱۸۷۸ جمعیت کابل از ۱۰'۰۰۰ تا ۱۷۰۰۰ و ۶۵'۰۰۰ و در ۱۹۴۰ ۱۲۰'۰۰۰ نفر تخمین شده است. در ۱۹۷۶، ۳۳۷'۷۱۵ نفر و در ۱۹۷۹، ۵۰۰'۰۰۰ نفر گزارش شده است.

این رقم به ۱/۵ میلیون نفر در ۱۹۸۸ رسید. کابل به یکی از سریع‌ترین شهرهای دارای رشد سریع بین ۲۰۰۱ تا ۲۰۱۴ تبدیل شد.

علت آن هم بازگشت مهاجرینی بود که به خاطر رژیم طالبان از کشور فراری شده بودند. عامل دوم آن رفتن مردم به پایتخت به خاطر

.....

جنگ‌های بین طالبان و دولت در مناطق زندگی شان بود. بعضی های دیگر هم به خاطر جست و جوی کار و زندگی بهتر به کابل می روند که باعث گسترش وسیع مناطق شهری کابل شده است.

کابل دارای بیشترین تنوع قومی در کشور است که جمعیت آن تمام افغانستانی های سراسر کشور را شامل می شود. فارسی دری و پشتو به طور گسترده در منطقه استفاده می شود، زبان فارسی دری هم دارای لهجه های مختلف است و دو زبانگی هم بسیار رایج است.

بر اساس آمار انجمن جغرافیای ملی حدود ۷۰ درصد مردم دری زبانان شامل ۴۵ درصد تاجیک و ۲۵ درصد هزاره و نزدیک به ۲۵ درصد مردم پشتون و ۵ درصد سایر اقوام قزلباش بلوچ و ازبک و ترکمن هستند.

۶۸٪ مردم پیرو اسلام سنی و ۳۰٪ آن پیرو اسلام شیعه هستند. باقی ۲٪ آن صوفیه، هندویسم، یهودیت و مسیحیت هستند.

### قلعه ها:

دژ یا قلعه یا گلات یک سازه مستحکم است که از دیرباز در ایران، هند و چین و در سده های میانی توسط نجیب زادگان در اروپا احداث می شد.

قلعه با کاخ که دارای استحکامات نیست و شهرک مستحکم که گونه ای از دفاع عمومی بوده، با وجود شباهت های بسیار، تفاوت دارد. در طول زمان کاربرد این واژه دستخوش تغییرات فراوان بوده و به



.....

بناهای مختلفی اشاره می‌نموده است. در طول سده های مختلف، با وجود اشتراکات، قلعه ها اشکال و ویژگی های مختلفی داشته اند.

قلعه در اروپا در سده های نهم و دهم میلادی، پس از سقوط امپراتوری کارولنژی و در نتیجه تقسیم قلمرو میان مالکان شخصی و شاهزاده ها پدیدار گشت.

این نجیب زادگان قلعه ها را برای سلطه بر پیرامون خود ساختند و آن ها را دارای ساختارهای آفندی و پدافندی کردند؛ چنین سازه هایی پایگاهی بودند که نجیب زادگان می‌توانستند به کمک آن ها همزمان به تهاجم و دفاع بپردازند.

اگرچه خاستگاه قلعه ها بیشتر نظامی ارزیابی می شود اما به عنوان مرکز فرماندهی و نشانه قدرت نیز به کار می رفتند. قلعه‌های شهری برای کنترل مردم بومی و راه های مهم به کار می رفتند؛ قلعه های روستایی نیز اغلب در کنار مراکز همانند آسیاب ها و زمین‌های حاصل خیز ساخته می شدند که برای زندگی به آنها نیاز بود.

بسیاری از قلعه ها در اصل از گل و چوب ساخته شده بودند اما بعدها با سنگ تقویت شدند. قلعه‌های آغازین بیشتر از مزایای دفاعی طبیعی مانند کوهستان و رودخانه و سازه هایی مانند برج ها بهره می بردند و بر روی یک برجک دفاعی میانی استوار بودند.

اواخر سده دوازدهم میلادی و اوایل سده سیزدهم میلادی پدافند قلعه‌ها به پیشرفت‌های علمی دست یافت. این پیشرفت‌ها با شگرد پرتاب گلوله توپ از دو سو مایه گسترش برج ها شد.

.....

بسیاری از قلعه های نوین چند ضلعی و بر پایه دفاع متمرکز بودند. چندین مرحله از دفاع که به همراه یکدیگر می توانستند همزمان عمل کرده تا قدرت قلعه را به بالاترین حد برسانند. این تغییرات دفاعی به ترکیب پیشرفت فناوری قلعه ها به دنبال کسب تجارب در جنگ های صلیبی از جمله استحکامات متمرکز و الهام گیری از پدافند های پیشین مانند پایگاه های دفاعی رومی نسبت داده می شود. تمامی عناصر معماری قلعه ها نظامی نیستند. مواردی مانند خندق ها از هدف اصلی خود یعنی دفاع به نمادی از قدرت تبدیل شدند.

اگرچه اروپایی ها در سده چهاردهم میلادی به باروت دست یافتند اما چنین دستاوردی تا سده پانزدهم، هنگامی که توپ ها به قدری توانمند شدند که بر دیوارهای سنگی فائق آیند، چندان بر قلعه ها تأثیرگذار نبود.

با این که در سده شانزدهم ساخت قلعه ها ادامه یافت، فناوری های نوین ساخت توپ آن ها را به محلی نامناسب برای زندگی تبدیل کرد. بدین ترتیب قلعه های مسکونی رها شده و با قلعه های توپخانه ای که هیچ نقشی در حکومت مدنی نداشتند، جایگزین گشتند.

پس از سده هجدهم میلادی، با ساخته شدن قلعه های ساختگی، به عنوان بخشی از احیای رمانتیسم معماری سده های میانه اروپا، رویکرد به قلعه با وجود این که دیگر اهداف نظامی نداشت، دوباره افزایش یافت. (۲)

## قلعه های کابل

قلعه های مشهور کابل قرار ذیل است:

- قلعه قاضی
- قلعه بالاحصار
- قلعه مراد بیگ
- قلعه جنگی
- قلعه بلند
- قلعه مسلم
- قلعه علی شاخان
- قلعه کاشف
- قلعه احمد خان
- چهار قلعه
- قلعه زمان خان
- قلعه حشمت خان
- قلعه فتح الله
- قلعه موسی
- قلعه نو (۹) برجه
- قلعه غیبی و دیگر.....

.....

### قلعه بلند:

قلعه بلند شهر کابل که بر تپه کوله پشته ساخته شده است و از آن در دوره های گوناگون همچون قلعه جنگی کار گرفته می شد، اکنون برای استفاده فرهنگی زیربازسازی است.

به گزارش اسپوتنیک به نقل از طلوع نیوز، این قلعه در حدود یک و نیم سده پیش در دوره عبدالرحمان خان در گستره چهل و هشت هزار متر مربع زمین ساخته شد و از آن هنگام تا سی سال پیش همچون یک قلعه نظامی بود.

از میان هفت برج و پنج ذخیره گاه جنگ افزار این قلعه، یک برج آن بر بلندترین بخش این تپه ساخته شده است. در ساخت این قلعه چندین گونه معماری کار گرفته شده است.

وسیم روفی مهندس این پروژه می گوید: "ذخیره گاه های جنگ افزار یا برج هایی را که ساخته اند در هرکدام از یک نوع معماری خاص کار گرفته اند که همه متفاوت از روش معماری کنونی است که این نمایانگر خلاقیت معماران آن زمان را نشان می دهد".

در یکی از ذخیره گاه های جنگ افزار در این قلعه که زیاد آسیب نه دیده است نوشته های نظامیان پیشین برجا مانده است.

محمد مصطفی نوید، سخن گوی شرکت انکشاف ملی در مورد بازسازی این قلعه افزود: "با حفظ قدامت تاریخی و اصل موادی که موجود است و تخریب نشده و با استفاده از همان موادی که ساخته شده این قلعه دوباره مورد مرمت، حفظ و بازسازی قرار می گیرد".  
برای بازسازی این قلعه یک صد و ده میلیون افغانی از سوی شرکت

انکشاف ملی اختصاص یافته است و شصت و پنج کارگر برای  
بازسازی مصروف کار استند. (۳)



تصویر فضایی از قلعه بلند کوله پشته



تصویر فضایی از قلعه بلند کوله پشته



تصویر فضایی از قلعه بلند کوله پشته

### دیوار احاطه ساحه قلعه بلند:

دیوار احاطه ساحه قلعه بلند دارای چهار بخش یعنی سنگ کاری غرقه، سنگ کاری کرسی، خاک تپک شده ( Ramed wall ) و قسمت بالایی آهن پوش یا دفاع دیوار است.

اندازه غرقه آن به صورت درست قابل اندازه نبوده ولی ارتفاع کرسی آن در اکثر نقاط ۶۰ سانتی متر است.

عرض کرسی و دیوار یکسان یعنی ۶۰ سانتی بوده و دیوار آن در چندین مرحله کار گردیده که ارتفاع آن مساوی ۳۶۵ سانتی متر با سنگ کاری کرسی میباشد.

این دیوار در قسمت پایین و دور دور تپه با در نظر داشت ریف منطقه و داشتن درز ها (جاینت های) ساختمانی کار گردیده است که در تصاویر ذیل به خوبی به مشاهده میرسد.



تصویری از دیوار احاطه قسمت سمت جنوب



تصویری از دیوار احاطه قسمت سمت جنوب





تصویری از دیوار احاطه قسمت سمت جنوب



تصویری از دیوار احاطه قسمت سمت جنوب

.....

### دروازه ادخال عمومی:

دروازه ادخال عمومی در قسمت شرق تپه و نزدیک به خانه های رهائشی و کوچه های تنگ و خامه موقعیت دارد که داخل شدن را برای موتر ها به مشکلات مواجه نموده است.

برای ادخال چندین وریانت کار گردیده که وریانت آخر قابل قبول مسولین قرار گرفته و با در نظر داشت نقشه ها اعمار خواهد شد.

دروازه به شکل چوبی و مد نظر گرفتن سبک معماری قدیمی و در نظر داشت دروازه موجوده چوبی سمت شرق قلعه دیزاین و اعمار خواهد شد که در قسمت بالایی آن همان کمان سبک اسلامی در نظر گرفته شده است.

در کنار دروازه عمومی یک باب دروازه کوچک برای ادخال پرسونل و بازدید کننده گان در نظر گرفته که پهلوی آن یک اتاق برای تکت فروشی همرا با یک باب تشناب عصری در نظر و دیزاین شده که با در نظر داشت آن در ساحه مورد نظر اعمار خواهد شد.

ساختمان آن کانکریتی در نظر گرفته که بعد از پلستر کاری بادر نظر داشت دیوار احاطه خاک تپک شده رنگمالی خواهد شده تا اصول معماری مراعات، دیوار احاطه و دیوار ساختمان دارای شباهت ها بوده و از فاصله دور از هم جدا معلوم نه شود.

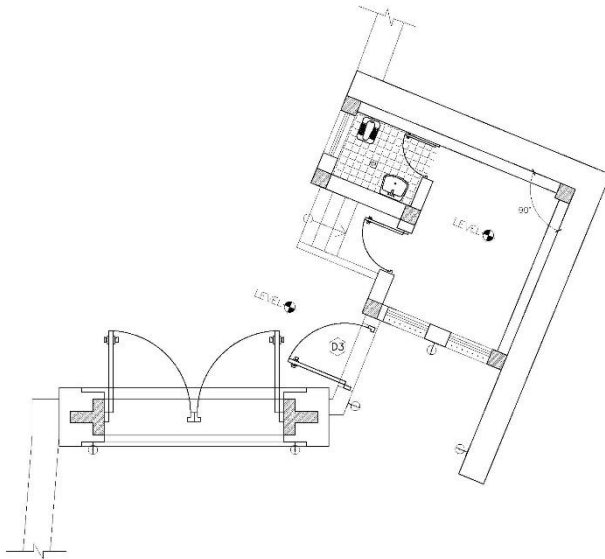
برای تشریح و وضاحت موضوع بهتر است تصاویر و نقشه های ذیل مطالعه و دیده شود.



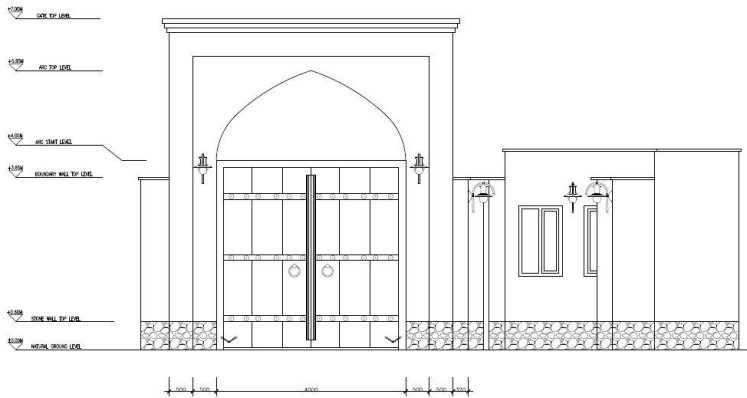
تصویری از دیوار احاطه قسمت دروازه عمومی ادخال



تصویری از دیوار احاطه قسمت دروازه عمومی ادخال



نقشه ای از پلان دروازه عمومی ادخال



نقشه ای از نمای شرقی دروازه عمومی ادخال



نقشه ای از نمای شرقی دروازه عمومی ادخال

.....

### ادخال قلعه:

قلعه بلند در نقطه بالایی تپه واقع شده که دارای دو دروازه دخولی میباشد که یکی آن به سمت تقریباً شرق و دیگر آن به سمت تقریباً غرب واقع شده که دارای عین سائز و مواد چوبی میباشد.

دروازه سمت شرق آن دارای کمان و پوشش خشت که بعداً کاه گل شده است به مشاهده میرسد.

دروازه چوبی آن همان دروازه قدیمی بوده که تا حال حفظ گردیده است. دیوار های احاطه ترمیم شده و در دو مرحله کار گردیده است که ارتفاع کرسی آن بیشتر از ۶۰ و در بعضی نقاط بیشتر از ۹۰ سانتی متر میباشد.

ارتفاع قسمت اول دیوار به شمول کرسی ۴ متر بوده که بعد از باران گیر یا خزند قسمت دوم آن نیز اعمار گردیده که ارتفاع مجموعی دیوار احاطه قلعه به ۸۱۵ سانتی متر میرسد.

رویکار دیوار ها از هر دو سمت یعنی سمت داخلی و سمت خارجی آن کاه گل گردیده است.

دیوار های قلعه کاملاً ساده کار گردیده و هیچ نوع نقش و نگار بدون قسمت های برج های ترصد، به مشاهده نمی رسد.

در یگان قسمت دیوار های احاطه قلعه، چوب های مستحکم عرضانی نیز به مشاهده رسیده که برای تحکیم دیوار ها استفاده شده است.

عرض دیوار های احاطه قلعه مطابق سنگ کاری و بیشتر از ۶۰ سانتی متر میباشد.





تصویری از ادخال عمومی قلعه



تصویری از دیوار عمومی قلعه



تصویری از ادخال عمومی قلعه



تصویری از ادخال عمومی قلعه



تصویری از ادخال عمومی قلعه



تصویری از ادخال عمومی قلعه



تصویری از ادخال عمومی قلعه



تصویری از ادخال عمومی قلعه





تصویری از قسمت دروازه عمومی قلعه



تصویری از قسمت دروازه عمومی قلعه



تصویری از قسمت دروازه عمومی قلعه



تصویری از قسمت دروازه عمومی قلعه



تصویری از قسمت دروازه عمومی قلعه



تصویری از قسمت دروازه عمومی غربی قلعه

.....

## برج ها:

درین قلعه به تعداد ۶ باب برج ترصد که چهار باب آن در چهار گوشه و دو باب آن در دو قسمت وسط اعمار و پا برجا بوده که همه یکسان و یا تپیک است.

این برج ها دارای دروازه دخولی چوبی و یک باب کلین غرض روشنایی طبعی و تبادل هوا در نظر گرفته شده است. قسمت های پاراپت آن دارای تزیین و کمان های اسلامی بوده که بروی آن کاه گل به نظر میرسد.

هر برج دارای زینه جداگانه (علیده) خشتی بوده که بالای دو کمان بزرگ و نسبتاً کوچک به مشاهده میرسد که در کنار دیوار احاطه به عرض بیشتر از یک متر ساخته و تا حال پا برجا بوده که در سال های اخیر توسط ریاست محترم انکشاف ملی باز سازی گردیده است.

یک باب برج متفاوت در قسمت بالایی تونل ها اعمار که در سال های اخیر باز سازی گردیده است.

این برج دارای شکل چند ضلعی منظم بوده که دروازه آن به سمت شرق موقعیت داشته و تماماً از خشت پخته که دارای سایز ۲۰ سانتی در ۲۰ سانتی و ضخامت ۵ سانتی میباشد اعمار گردیده است.

پوشش آن از خشت پخته به شکل گنبدی اعمار و دورادور آن به شکل پاراپت اعمار گردیده که دارای کمان های تزیینی نیز میباشد.

طرف داخل و بیرون برج بالایی از سندله کار گردیده است.





تصویری از برج های داخلی قلعه





تصویری از برج های داخلی قلعه



تصویری از برج های داخلی قلعه



تصویری از برج های داخلی قلعه



تصویری از برج های داخلی قلعه



تصویری قسمت بیرونی از برج های داخلی قلعه



تصویری از قسمت برج های داخلی قلعه



تصویری از قسمت برج های داخلی قلعه





تصویری از قسمت بیرونی برج های داخلی قلعه





تصویری از قسمت بیرونی برج های داخلی قلعه



تصویری از قسمت بیرونی برج های داخلی قلعه



تصویری از قسمت بیرونی برج داخلی قلعه



تصویری از قسمت بیرونی برج داخلی قلعه



تصویری از قسمت بیرونی برج داخلی قلعه



تصویری از برج بالایی قلعه



تصویری داخلی از برج بالایی قلعه





تصویری داخلی از پوشش برج بالایی قلعه





تصویری دروازه دخولی برج بالای قلعه

.....

### تونل ها یا بونکر ها:

در ساحه متذکره به تعداد پنج باب (۵) زیر زمینی های تونلی یا بونکر ها با پوشش کمانی از خشت کار گردیده که به دو سمت شمال و جنوب دارای دروازه های بزرگ ادخالی و در قسمت بالایی آن دو باب کلکین برای روشنایی و تبادل هوا در نظر گرفته شده است.

روی خشت کاری های داخلی با مصالح سدل لشم کاری شده است.

عرض دروازه دخولی به تونل ۲۰۰ سانتی و عرض کلکین آن ۱۰۰ سانتی متر میباشد.

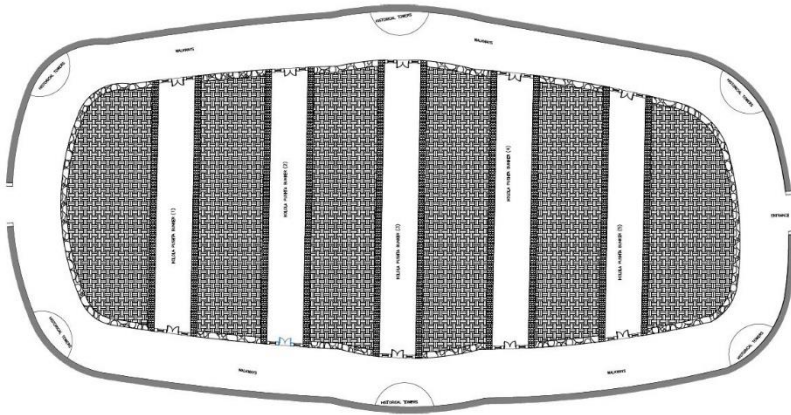
طول تونل ها متفاوت بوده و طول تونل وسطی ۴۸ متر و از طونل دومی به دو طرف ۴۵ متر و دو طرف آخر ۴۰ متر میباشد.

عرض تما تونل ها یکسان و ۶ متر میباشد.

هیچ نوع سیستم برق در ساختمان قبلی آن وجود نداشته ولی در نقشه های ترمیماتی جدید، سیستم برق برای تمام زیر زمینی ها (تونل ها)

در نظر گرفته شده است.

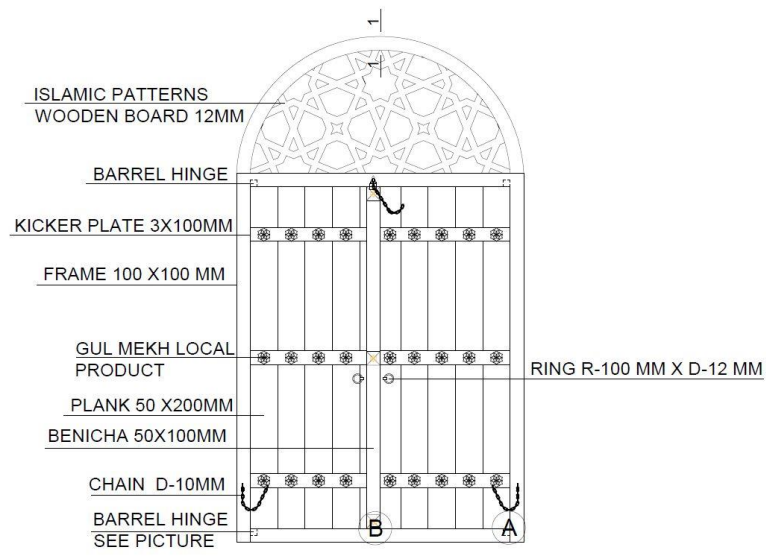
راه رو ها که بین تونل ها و دیوار های احاطه وجود دارد قسمت جنوبی آن به فاصله ۷ متر و لی در سمت شمال آن به فاصله ۸ متر و در قسمت های بین برج های ترصد و تونل ۴ متر بوده که فرش آن سنگ فرش گردیده و در قسمت وسطی آن کانال کوچک غرض انتقال آب های باران و برف به خارج از قلعه اعمار و به چشم مشاهده میشود.



نقشه پلان افتاده تونل ها (بونکر ها) و برج های ترصد



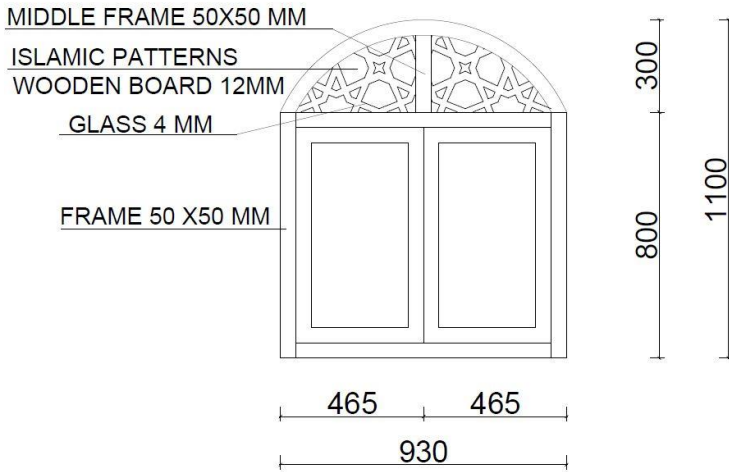
تصویری داخلی یکی از تونل‌ها (بونکرها)



نقشه دروازه ادخال یکی از تونل ها (بونکرها)



تصویری ادخال یکی از تونل‌ها (بونکرها)



REAR ELEVATION

نقشه کلکین یکی از تونل ها (بونکر ها)



تصویری ادخال یکی از تونل ها (بونکر ها)





تصویری ادخال یکی از تونل ها (بونکر ها)



تصویری ادخال یکی از تونل‌ها (بونکرها)



تصویری ادخال از تونل‌ها (بونکرها)



تصویری دروازه ادخال یکی از تونل ها (بونکر ها)



تصویری دروازه ادخال یکی از تونل ها (بونکر ها)



تصویر قسمتی دروازه ادخال یکی از تونل‌ها (بونکرها)



تصویر قسمتی داخلی یکی از تونل‌ها (بونکرها)

.....

### دیوار احاطه قلعه بلند:

کلمه ( احاطه ) از ماده ( حاط ) به معنای حفظ است، و دیوار را هم از جهت اینکه مکانی را محصور و محفوظ می کند حایط می گویند.

این دیوار از دوبخش ساخته و پا بر اجاست بخش نخست آن با سنگ کاری کرسی بلند تر از ۱۰۰ سانتی متر و دیوار ۳۰۰ سانتی از خشت و رویکش آن از دوطرف گاه گل گردیده است.

این بخش دیوار دارای پرچال یا خرنده نیز میباشد که بالای آن قسمت دوم دیوار به ارتفاع ۴۱۵ سانتی متر همراه با پرچال یا خرنده به شکل واضح و دورادور تونل ها (بونکر ها) به مشاهده میرسد.

غرض وضاحت بیشتر به تصاویر ذیل مراجعه شود.





تصویری از دیوار احاطه قلعه بلند



تصویری خارجی از دیوار احاطه قلعه بلند



تصویری خارجی از دیوار احاطه قلعه بلند

.....

### زینه ها:

زینه (پلکان یا راه پله) سازه ای یا ساختمانی است که برای ارتباط دادن دو سطح غیر هم سطح در ساختمان یا فضاهای دیگر به کار می رود و از اجزای کوچک تری به نام پله ساخته شده است.

در حالتی که پلکان در یک فضای بسته ساخته شود به آن راه پله گفته می شود.

به پلکانی که به صورت نقاله ای و با نیروی برق حرکت کند پله برقی گفته می شود. از انواع دیگر پلکان می توان پلکان مارپیچی، پلکان تاشو (در مخفی) و پلکان هوا پیمای را نام برد.

به طور معمول پهنای مؤثر پله ها و پاگردها باید حد اقل دارای یک و نیم متر باشند و از دو نیم متر تجاوز نکنند. درها نباید پهنای مفید پاگردها را اشغال و محدود کنند و درهای رو به راه پله باید به طرف خروجی باز شوند. هم چنین بهتر است نسبت ارتفاع به عمق پاگذار ۱۵۰ تا ۳۰۰ میلی متر باشد. (۵)

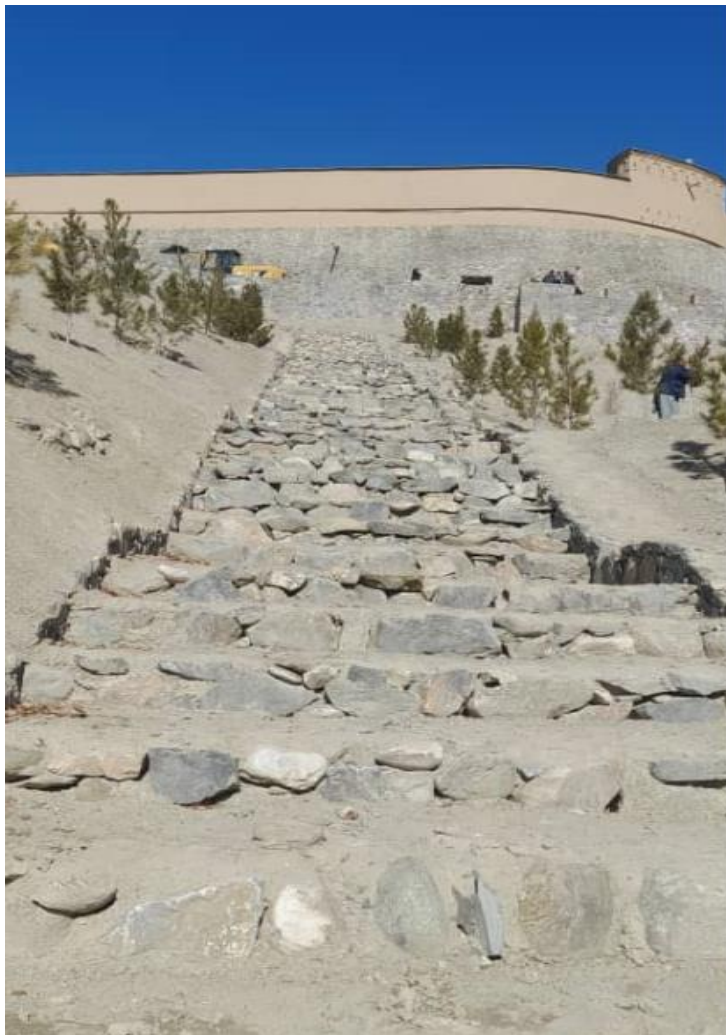
در ساحه زینه های متعدد از یک سرک به سرک دیگر حلقه وی اعمار گردیده که شکل آن مستقیم و کناری است.

مواد ساختمانی زینه ها اکثراً از سنگ پارچه کوهی و بعضاً از سنگ دریایی برای پت و خیز زینه استفاده به عمل آمده است.

در داخل از قسمت شرق زینه وجود دارد که میتوان غرض استفاده برج ترصد بالایی و بام تونل ها (بونکر ها) بالا شد، همچنان قابل یاد آوری است که هر برج ترصد از خود زینه جداگانه داشته که از خشت پخته بالای کمان اعمار گردیده است.



تصویری از زینه برج ترصد



تصویر زینه از یک سرک به سرک بلند تر دیگر



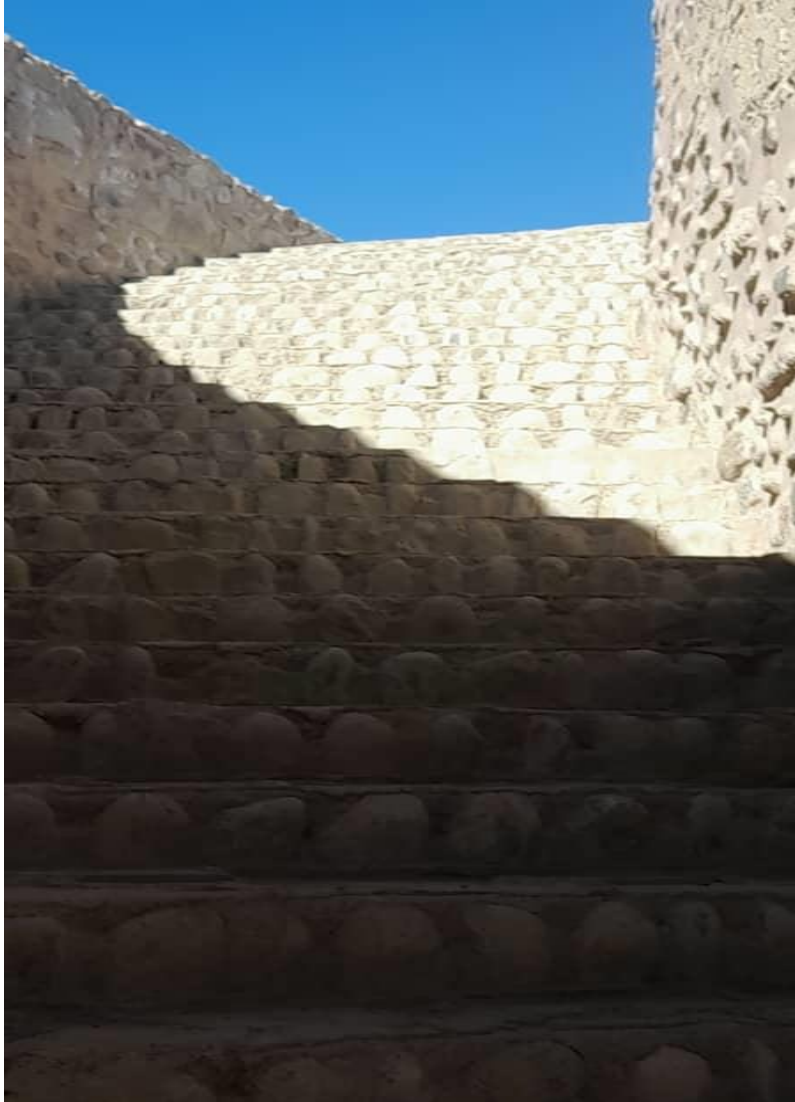


تصویر زینه ای برای بالا شدن به بام تونل (بونکر) و برج ترصد بالایی



تصویر زینه ای برای بالا شدن به بام تونل (بونکر) و برج ترصد بالایی





تصویر زینه ای برای بالا شدن به بام تونل (بونکر) و برج ترصد بالایی



تصویر زینه ای برای بالا شدن به بام تونل (بونکر) و برج ترصد بالایی



تصویر زینه ای برای بالا شدن به بام تونل (بونکر) و برج ترصد بالایی



تصویر زینه ای برای بالا شدن به برج ترصد



تصویر زینه ای برای بالا شدن به برج ترصد





تصویری از زینه کناری به سرک



تصویری از زینه کناری به سرک

### ناوه ها:

الف.: یک راه یا کانال بسیار کوچک در امتداد بام برای گرفتن و حمل آب باران.

ب.: یک منطقه کم (مانند لبه خیابان) برای انتقال آب های سطحی (به عنوان یک فاضلاب)

ج.: تغار یا شیار برای گرفتن و هدایت چیزی.

در قلعه بلند دو نوع ناهه به مشاهده میرسد:

۱. ناهه های پران چوبی که در بام های برج های ترصد نصب گردیده است.

۲. ناوهای خصی که در یک قسمت دیوار تونل ها به شکل کانال عمودی از خشت های قدیمی ساخته شده و تعداد دیگر هم از طرف ریاست محترم انکشاف ملی ترمیم و در بعضی از قسمت ها به شکل نیمه کاره مانده که نظر به صحبت آمر پروژه متذکره به زودی ترمیم و غرض استفاده قرار خواهد گرفت.





قسمت فوقانی ناوه خصی عمودی تونل ها



قسمت فوقانی ناوه خصی عمودی تونل ها



قسمت تحتانی ناوه خصی عمودی تونل ها



تصویر قسمت فوقانی ناوه خصی عمودی نیمه کاره تونل ها

.....

## سرک:

سرک به یک مسیر اشاره دارد که برای حرکت و انتقال افراد، وسایط نقلیه، و بارها استفاده می شود. این مسیرها می توانند از ترکیب مختلف سطوح و تجهیزات راه سازی تشکیل یافته باشند و در مناطق گوناگون از شهری تا روستایی، حتی در مناطق کوهستانی و بیابانی نیز وجود داشته باشند.

راه ها به عنوان زیرساخت های حمل و نقل اساسی، نقش حیاتی در برقراری ارتباطات و مدیریت ترافیک در جامعه ایفا می کنند. این زیرساخت ها به منظور ایجاد اتصالات بین مناطق مختلف، ارائه خدمات ترابری عمومی و تجاری، توسعه حرکت گردشگری، و تسهیل در حرکت وسایل نقلیه مورد استفاده قرار می گیرند.

انواع سرک ها را می توان بر اساس مسیر، زیرساخت، موقعیت جغرافیایی و سطح آسفالت نیز تقسیم کرد. مهم ترین آن ها برای رانندگی به شهرها بزرگراه ها و جاده های بین المللی با سطح آسفالت بالا و کم تردد هستند.

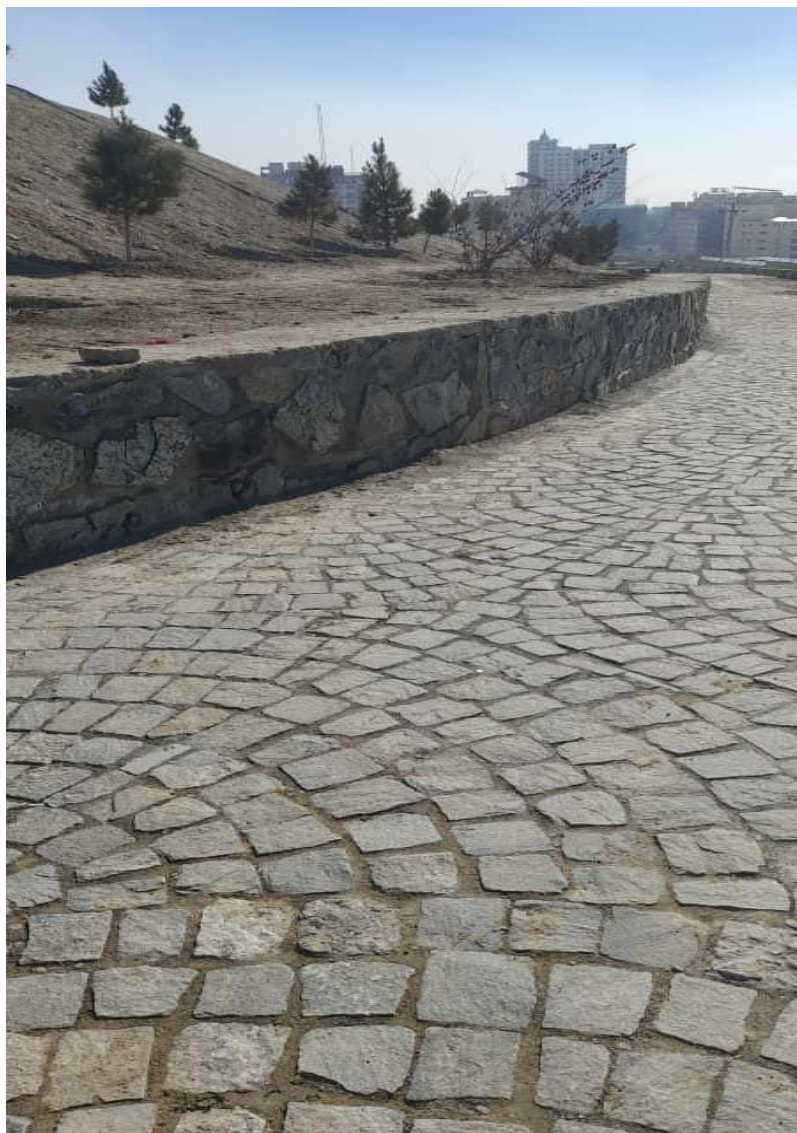
با توجه به تردد در خیابان های محلی، خیابان های شهری و راه های فرعی، باید به دقت مورد توجه قرار گیرد که چگونه می توان از آن برای حمل اثاثیه به شهرستان استفاده کرد. (۴)

سرک یکی از بخش های عمده و اساسی در قلعه بلند کلوله پشته بوده که از همان زمان های قدیم به شکل خامه وجود داشته و تا دروازه ادخال قلعه ادامه دارد. درین اواخر سرک متذکره از طرف ریاست محترم انکشاف ملی فرش آن سنگ فرش و کنار آن سنگ کاری یا دیوار های استنادی اعمار و قسمتی از کار آن تا هنوز تکمیل نه گردیده است.





تصویری از قسمت سرک برای قلعه بلند



تصویری از قسمت سرک برای قلعه بلند



تصویری از قسمت دیوار استنادی برای سرک قلعه بلند



.....

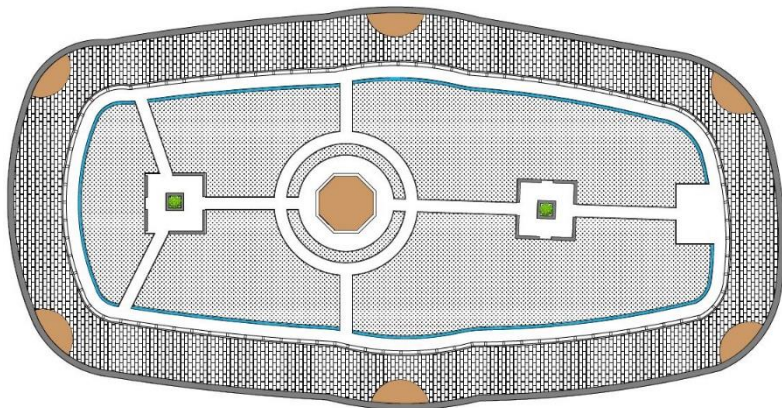
## ساحه (لندسکیپ):

لند اسکیپ یا منظر به نحوه ادغام ویژگی های طبیعی زمین با عناصر مصنوعی برای خلق جذابیت بصری و زیبایی شناختی گفته میشود.

برای لنداسکیپ از عناصر طبیعی مانند کوه ها، چشمه ها، سرک ها، پیاده رو ها، سنگ ها، انواع پوشش گیاهی الهام گرفته میشود و از اجزای مختلف این عناصر برای ایجاد هماهنگی با سازه های انسان به کار برده میشود.

در ساحه قلعه بلند چندان کار عملی صورت نگرفته صرفاً در بعضی از قسمت ها درختان همیشه بهار (ناجو)، درختان ارغوان و درختان غیر مثمر به مشاهده میرسند.

قابل یاد آوری است که کار در ساحه تکمیل نه گردیده و وقتاً فوقتاً در ساحات مختلف افراد در کار باز سازی و سر سبزی آن دیده میشود.



سایت پلان پیشنهادی ساحه بام تونل ها یا بونکر ها



تصویری از لندسکیپ ساحه



تصویری از لندسکیپ ساحه



.....

[۹AA%D%۸D%۸۱%۹DA%AF%D%۲۰%۸۷%۹D%۴  
C۸%۸۰%۲C%E۸%DB%۸۵%۹D%۲۰%۸۷%](#)

و اخذ تصاویر از ساحه

.....

## لست کتاب های چاپ شده

۱. معماری افغانستان
۲. اطلاعات، اصول و قواعد طراحی در معماری  
(بخش شفاخانه ها)
۳. راهنمود طلايي
- (برای اساتید انستیتوت های تخنیکي و ساختمانی افغانستان)
۴. رسم تخنیک (گامی به سوی دنیای انجیری) جلد اول
۵. رسم تخنیک (گامی به سوی دنیای انجیری) جلد دوم
۶. اطلاعات، اصول و قواعد طراحی در معماری (بخش اداری)
۷. معماری اصیل شهر کابل (مرادخانی)
۸. معماری شهر کابل (بی بی مهرو)
۹. افغانستان در قرن تکنالوژی
۱۰. زونبندی اقلیم و زلزله افغانستان
۱۱. صدقه جاریه / دنیای انجیری
۱۲. آموخته های ناب از طراحی تا نظارت  
جلد اول (۱۹۹۰ الی ۲۰۲۱)
۱۳. داستان حقیقی با مقیاس معماری
۱۴. فرار از کشور- با تصاویر مستند
۱۵. نقش دانشمندان مسلمان در فن معماری و مهندسی
۱۶. پخسه در افغانستان
۱۷. بنیا نگذاری اولین مساجد توسط افغانها در آسترلیا
۱۸. آموخته های ناب از طراحی تا نظارت  
جلد دوم (۱۹۹۰ الی ۲۰۲۱)

.....

۱۹. منار جام - الهامی برای قطب منار
۲۰. آموخته های ناب از طراحی تا نظارت  
جلد سوم (۱۹۹۰ الی ۲۰۲۱)
۲۱. جام یا کلیان (کلان)
۲۲. معماری گل و چوب (معماری شهر کهنه کابل) جلد اول
۲۳. معماری گل و چوب (معماری شهر کهنه کابل) جلد دوم
۲۴. معماری گل و چوب (معماری شهر کهنه کابل) جلد سوم
۲۵. چپر ته چې قانون نه شته (گدوډي د افغانستان په معماری کې)
۲۶. مدرنه جو ما تونه ،، پخوا او نن ،،
۲۷. هله جور کو (نی پخسه - مقاوم زلزله)
۲۸. اطلاعات، اصول و قواعد طراحی در معماری (بخش مساجد)
۲۹. اطلاعات، اصول و قواعد طراحی در معماری (بخش مکاتب)
۳۰. هنر و صنعت چوب در مرادخانی
۳۱. هنر و پیشه حکاکي - زرگری در مرادخانی
۳۲. هیچ (چهل داستان واقعی)
۳۳. معماری اصیل شهر کابل
- (تشریح مورخ ۱۷ ماه میزان سال ۱۴۰۱ پوهنتون پولی  
تخنیک کابل)
۳۴. ۴۰- چهل
۳۵. مجنون او گلچپن (پښتو ناول)
۳۶. در جستجو (ناول به زبان دری)
۳۷. تفاوت ها تفاوت می آورد (کتاب تصویری)
۳۸. مجموعه از دروس دینی مولوي صاحب خیرالله مخدوم  
(جلد اول)



.....

۳۹. برف ها آب ميشود
۴۰. رسم و تخنيک (گامی به سوی دنیای انجنيری) جلد سوم
۴۱. آرزو و امید (ناول به زبان دری)
۴۲. بودا بنکاري (پښتو ناول)
۴۳. نامنوني ژوي (پښتو ناول)
۴۴. د اسلامي معمارۍ پيل
۴۵. حيوانات شوخ (ناول به زبان دری)
۴۶. مجموعه از دروس دینی مولوي صاحب خيرالله مخدوم  
(جلد دوم)
۴۷. د شپېلی مينه (مه يڼه) په کچه گړۍ کې (پښتو ناول)
۴۸. حشمت خان د کلا معماري
۴۹. د افغان الک او آذري جلی مينه (پښتو ناول)
۵۰. د وچو بڼونه او پارکونو معماري
۵۱. د يوې ښونکې مينان په يوه ټولگي کې (پښتو ناول)
۵۲. د ژرنده گړي ماما مينه (پښتو ناول)
۵۳. په اسلامي نظام کې ودانيز پرمختگ
۵۴. شپنه ادې (پښتو ناول)
۵۵. بي زده کړې پوی (پښتو ناول)
۵۶. د ميني تاو (پښتو ناول)
۵۷. (BIM) په خپله ژبه - په نړۍ کې تر ټولو نوې او گړندۍ  
کړنلاره د معمارانو او اېنجنېرانو (انجنيرانو) له پاره
۵۸. مجموعه از دروس دینی مولوي صاحب خيرالله مخدوم  
(جلد سوم)
۵۹. سيدو او عيدو - د کوشنيوالي خواره ملگري (پښتو ناول)
۶۰. د يوې مياشتې **ناوې** (پښتو ناول)
۶۱. د خاڅکو هار (د يوه سړی لنډې کيسې)

.....

۶۲. د کابل ښار اصلي معماري (مراد خانۍ)
۶۳. کوشنۍ سوداگره (پښتو ناول)
۶۴. د کابل ښار معماري - بي بي مهرو
۶۵. سرغندوی (ناب، مشهور) پوډري
۶۶. دارونکی سپلاب (پښتو ناول)
۶۷. خواریکښ قاضي (پښتو ناول)
۶۸. د پخوانیو جوماتونو توپیر د نن سره
۶۹. د مور وژونکی (قاتل)، (پښتو ناول)
۷۰. د مور مېړه (پښتو ناول)
۷۱. مجموعه از دروس دینی مولوي صاحب خیرالله مخدوم  
(جلد چهارم)
۷۲. لېونی ملا (پښتو ناول)
۷۳. ځوان شهید (پښتو ناول)
۷۴. توده برستن (پښتو ناول)
۷۵. نورک اکا (پښتو ناول)
۷۶. غریبک (پښتو ناول)
۷۷. د ژوند خوږې او ترڅې (پښتو ناول)
۷۸. الماء [دیارس کلنه فلسطینی انجلی تر نږدې ودانۍ (پښتو  
بهرنۍ ناول)]
۷۹. مجموعه از دروس دینی مولوي صاحب خیرالله مخدوم  
(جلد پنجم)
۸۰. ادبي لښتې / چوب ادبی
۸۱. د ښاروالۍ کاریگر (پښتو ناول)
۸۲. د خاورو لاندې ښار (د عینک مسو کان ته څېرمه)
۸۳. شهرۍ زیر خاک (نزدیک معدن مس عینک)
۸۴. ساختمان های کانتینری
۸۵. کانتینري ودانۍ

.....

۸۶. Architecture of Buddhist temple in Kabul city
۸۷. بنکلی هوسی (پښتو کیسه)
۸۸. خړه بیزو (پښتو کیسه)
۸۹. سور تنور (پښتو ناول)
۹۰. سپین کارغه (پښتو داستان)
۹۱. لپونی لپوه (پښتو داستان)
۹۲. بندي مرغه (پښتو داستان)
۹۳. بي وخته سېلاب (پښتو ناول)
۹۴. ملا نصرالدین سره د دوکي پایله (پښتو ناول)
۹۵. د پوی بهلول غوره پرېکړه (پښتو داستان)
۹۶. د کابل ښار لمړي گمرک اداري ودانۍ معماري
۹۷. **ناکامه مینه** (پښتو ناول)
۹۸. سنگلاخ دره او معماري
۹۹. عشق در کانتینر ها (ناول به زبان دری)
۱۰۰. مادل اندازه گیری اسلامی
۱۰۱. په گاوند هېواد کې **زړه** بایلل (پښتو ناول)
۱۰۲. بازی ها و سپورت های محلی مردم افغانستان - جلد اول
۱۰۳. منار های غزنی - گذشته و حال
۱۰۴. توري چشمي (عينکي) پښتو ناول
۱۰۵. د چک ولسوالۍ نه (۹) برجه کلا
۱۰۶. د یوې شپې ناوې (بهرنی پښتو ناول)
۱۰۷. ښکلا (پښتو ناول)
۱۰۸. د نارنج غونډۍ
۱۰۹. د چوکي دهقان (بزگر، کروندگر)
۱۱۰. مشت نمونه خروار
۱۱۱. قلعه برگد عبدالاحمد خان
۱۱۲. قلعه بلند کوله پشته

## لست کتاب های تحت کار

۱. هنر خطاطی و میناتورری در مراد خانی
۲. هنر کلالی در مرادخانی
۳. بی وخته باران
۴. د ژوند پای

## در صورت وقت و امکان

۱. پخسه در افغانستان (به زبان انگلیسی)
۲. تاریخ معماری افغانستان
۳. حویلی های آسمان خراش
۴. ارتباط گذشته، حال و آینده در معماری
۵. استعداد، سرعت و اقتصاد در معماری افغانستان
۶. شیطان چراغ
۷. خاطره ها

# The Height castle of KololaPushta

Written by: Architect PHD Hashmatullah Atmar

Date: April - May - 2029

**Get more e-books from [www.ketabton.com](http://www.ketabton.com)  
Ketabton.com: The Digital Library**