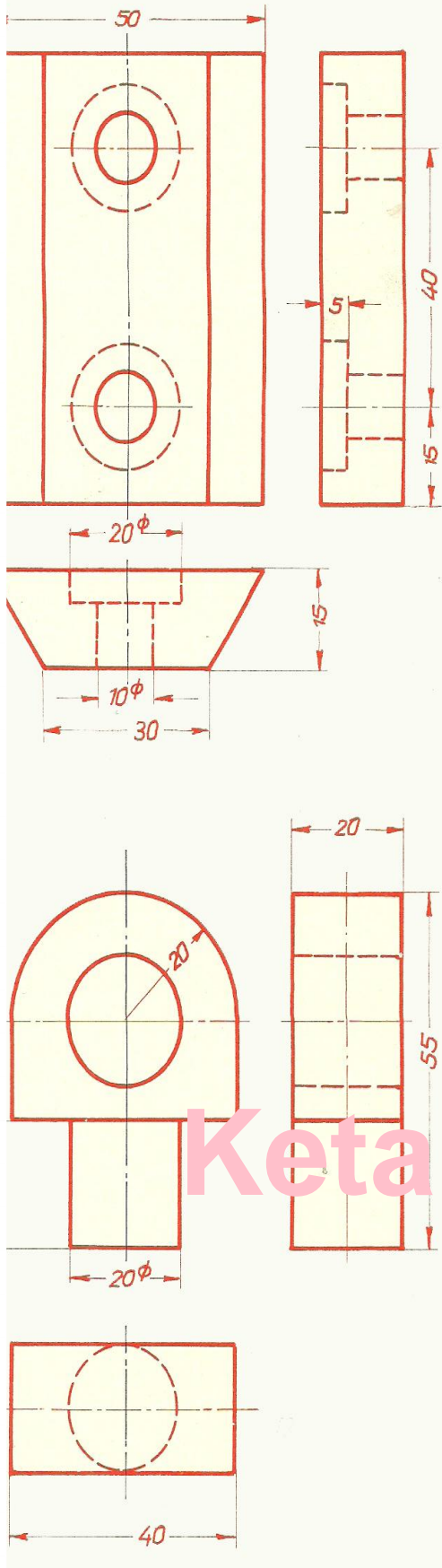
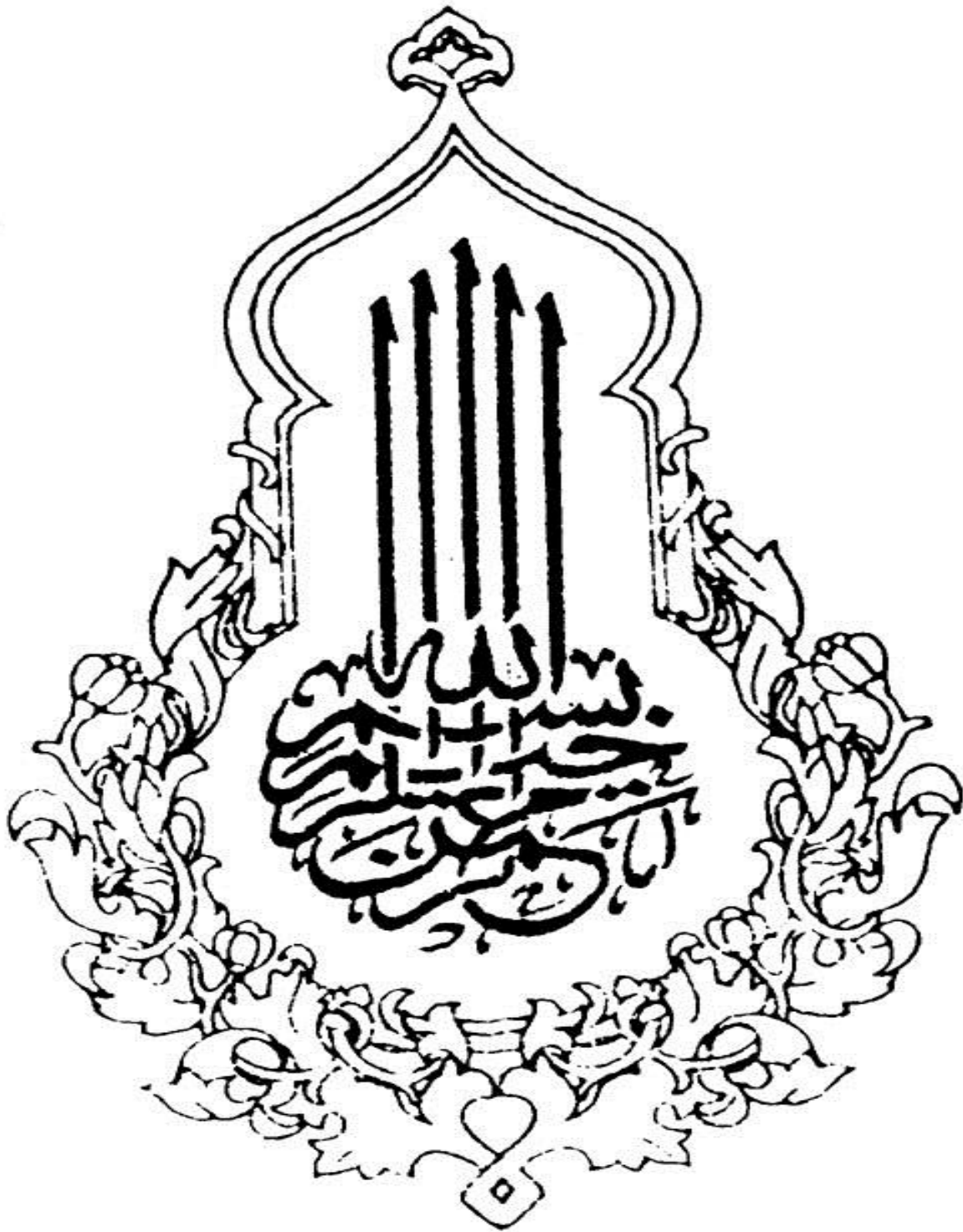


تخنيکی انځورونه

لمړی ټوک



Ketabton.com



## سریزه

تخنیکي انځور د تولید او جوړونې لپاره لمړنی شرط دی . ځکه چه تولید او جوړونه دهغه له مخی سرته رسیږی. اوپه هغه کی د جوړونې ټول اړین شرطونه په روښانه ډول څرگند شوی وی. د بیلگی په توگه د بین المللی نورم او ستندرد له مخی د هغه اندازی او د مطابقت ټولرانس دموادو ټاکل د هغه د احتمالی واردی قوی له مخی او د پرزی د باندنی سطحی ژغورنه د آب وهوا په مقابل کی . د پورته لیکل شوی متن پراساس دا مضمون د نړی او خلکو د انکشاف لپاره یو د قدر وړ مضمون ده . او زیاتره په پر مختلیوهیوادونوکی دیوه ممتاز مضمون په توگه په ټولو غیر مسلکی ښونځیو کی هم زده کونکوته ښودلکیږی . د تخنیکي انجینرانولپاره په پر تله یی ډول د نورو مضمونو نو په سرکی ځای لری . ځکه چه هغه انجینران چه پدی مضمون کی وارد نه وی په خپل مسلک کی هم بریالی او کامیاب نه وی . دامضمون یو داسی مضمون ده چه بی له ژباړی هرکس تری گټه اخیستی شی او ژباړی ته اړه نه لری دبیلگی په توگه که چیری د یوی تیکی انځور په صحیح ډول سره سرته رسیدلی وی نو تشریح اوتفصیل ته اړه نه لری . دا وو چه د پورته ذکر شویو خاصیتونو له مخی د تخنیکي انځورونو مضمون تاسو ته در و پیژندل شو . نو د همدی اساس له مخی ما هم کوبښښ و کړ چه دا مضمون له سر څخه ییل او تخمیناً تر آخره پوری په دوو ټوکونو کی تالیف او اقتباس کړم او میتودیک ترتیب یی له آسانه څخه و ستونزمن ته صورت موندلی دی . زما خپل نظر او ویراندیز داده چه د ښوونی او روزنی وزارت دا مضمون په ټولو ښونځیو او پوهنتون کی عام کړی تر څو هرکس د جوړونې له پرنسیب څخه با خبره وی . او پدی هکله له

## د لومړی ټوک سرلیکونه (عنوانونه)

- ۱ د انځور ولو توکی او د هغوی په کار وړل ..... ۶-۷
- ۲ د نورم له مخی د اعدادو لیکنه او تمرین ..... ۸
- ۳ د کرښو ډولونه ..... ۹
- ۴ د کرښو او زاویی ویننل د پر کار او خطکش په واسطه ..... ۱۰
- ۵ د بیضوی - پنځی رخی او شپږ رخی رسمول د خطکش او پرکار په واسطه ..... ۱۱-۱۲
- ۶ په دایره وی او رادیوسی انځورونو کی د اندازی ور کول ..... ۱۳- ۱۵
- ۷ د انځورونو مقیاس او نسبتی اندازه ..... ۱۶
- ۸ د مقیاسونو تمرین په ایزو متریک انځورونو کی ..... ۱۷- ۱۹
- ۹ د مکعبی رسمونو څخه په دريو اړخونوکی تخنیکي رسمونه ..... ۲۰- ۲۴
- ۱۰ د دوو اړخونو د انځور څخه د دریم اړخ د انځور پیداکول ..... ۲۵- ۲۷
- ۱۱ د مکعبی انځورونو د انځورولو لاری ..... ۲۸
- ۱۲ د تخنیکي انځورونو څخه د مکعبی انځورونو رسمول ..... ۲۹- ۳۳
- ۱۳ د ایزو متریک انځورو نو څخه اړ ونده تخنیکي انځورونه په دريو اړخونو کی ..... ۳۴- ۳۷
- ۱۴ د دوو اړخونو له مخی څخه د دریم اړخ رسم پیداکول ..... ۳۸
- ۱۵ د ایزو متریک انځورونو څخه اړونده تخنیکي انځورونه او بر عکس ..... ۳۹- ۴۱
- ۱۶ تمرینی انځورونه ..... ۴۲
- ۱۷ د هموارو تیکو یو مخی انځورونه د دوهم څپرکی څخه ..... ۴۳- ۴۹
- ۱۸ د مکعبی رسمونو څخه اړ ونده تخنیکي رسمونه ..... ۵۰
- ۱۹ یو مخی انځورونو ته اندازه ور کول ..... ۵۱- ۵۴
- ۲۰ د کتاب دریم څپرکی پرېسمه یی ډوله اوگردي د کار تیکي ..... ۵۵- ۷۱
- ۲۱ د نری کشی انځورول او اندازه ورکول ..... ۷۲- ۷۳



- ۲۲ د شپږ رخى نټ او بولټ رسمونه..... ۷۴
- ۲۳ د دوو اړخونو له مخى د دريم اړخ پيداكول ..... ۷۵ - ۷۶
- ۲۴ د پرچى كارى اړونده انځورونه ..... ۷۷
- ۲۵ د دوو اړخونو له مخى د دريم اړخ انځور ول ..... ۷۸ - ۷۹
- ۲۶ دمطابقتى فانى په واسطه د دوو تيكو تړل ..... ۸۰ - ۸۱
- ۲۷ ډول ډول تخنيكى او ايزو مترىك انځورونه ..... ۸۲ - ۱۰۹
- ۲۸ څلورم څپركى پرى شوى او يا بريده شوى انځورونه ..... ۱۱۰ - ۱۲۸

تاليف او راغونډونه

د الحاج انجنير شاه جهان احمدزى

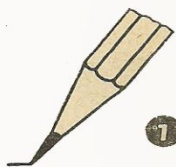
د كابل او پكتيا د ميخانيكى انستيتيونو استاد

دوهم چاپ :

كال : ۱۳۹۵ هـ ش

دېنسل نوک درسم کولو په وخت کې یې خوا ته لږ زول

کېرې ترڅو چې د کره یې پورې والی تغییر ونه کړي



1

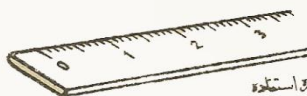
دېنسل ډولونه

کلاک نرم منځنی  
F HB B H



2

دېنسل د تیره کولو او سر کولو د پاره د ریښال د توری څخه  
چې د لږک د پاتېدل شوی استفاده کېرې



5

د دېسارو ټکی خط کش  
دا ورید والی د اندازه کولو او د مستقیمو کرښو د پاره استفاده  
کړی کېرې



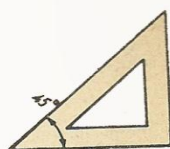
3

قایم ۳۰، مثلث  
د ۳۰، ۶۰، ۹۰ میلوا او عمودی کرښو د پاره په کار اچول کېرې



6

درجه لرونکی خط کش  
دا ورید والی د اندازه کولو د پاره په کار اچول کېرې



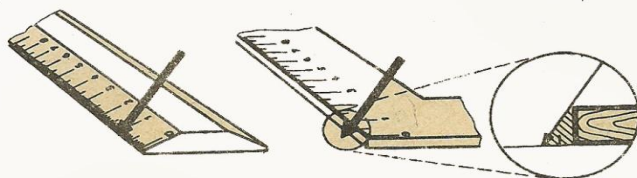
4

قایم ۴۵، مثلث  
د عمودی او میلوا ۴۵، ۴۵، ۹۰ کرښو د پاره په کار اچول کېرې



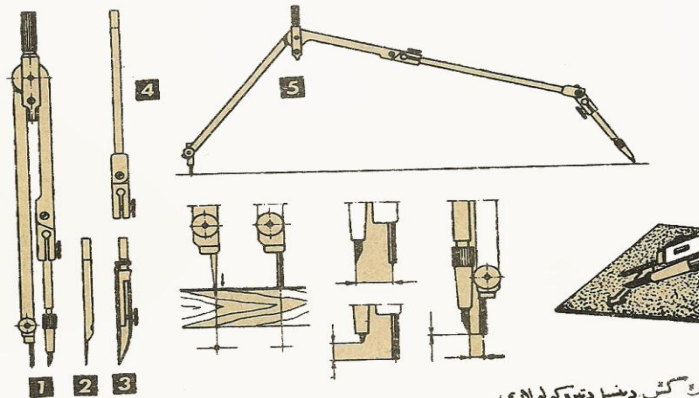
7

منځنی ایستل  
د غیر منظم قوسو د پاره چې د دایره کش څخه استفاده  
ونشی د منځنی څخه کار اخیستل کېرې

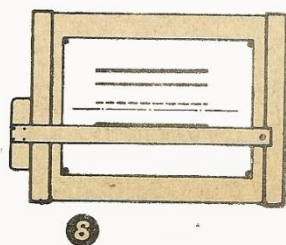


د کرښو د رسم کولو د پاره د دایره کش د ناوړی کرښی څخه  
استفاده ونشی څخه چې پرې کرښه د کار پر مخ ستوګ  
پیدا کوی صحیح او دقیق کرښی په لاس ندر اخی

دایره کش  
1 خصوصیت یې چې د منځی په واسطه په دایره کش کې  
کار او سوز نه نیول کېرې  
2 د قوس نوک د توک د ابرې او مستقیمو کرښو د پاره کار وړ کوی  
3 د دایره کش د ساق، پنډی، تمه یه کوی  
4 دایره کش چې د ساق یې د لویې دایرې د پاره تمه یه شوی  
5 ستن چې خولگی یې استوانه دی د مخ پر مخی نوک په نسبت  
نښه نتیجه وړ کوی دېنسل د نوک مالیده او د باندی  
خارج، پلوتونیسی.

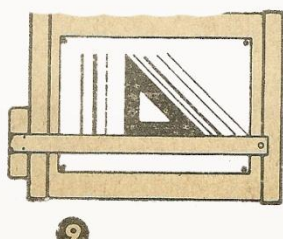


دایره کش دېنسل د تیره کولو لاری



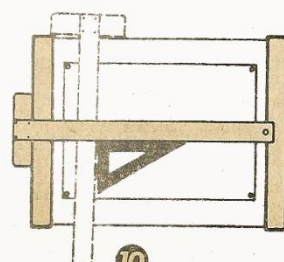
8

اشکوکرنی بوازی د خطکش په واسطه رسم کیری.



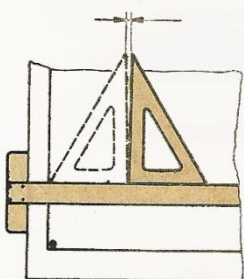
9

د مثلث د استعمال لاری چه د عمودی او یا بلو کړنیو  
درسم کولو د پاسه دی



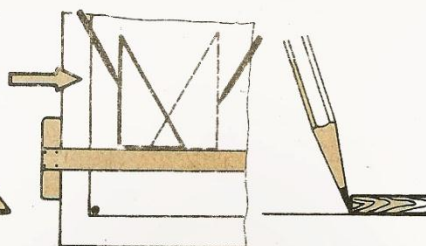
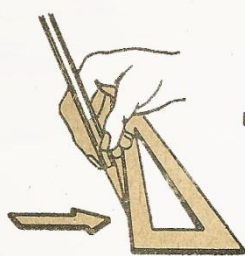
10

په پورته رسم کې د مثلث ډول او خطکش د قامولو  
استعمال غلط دی



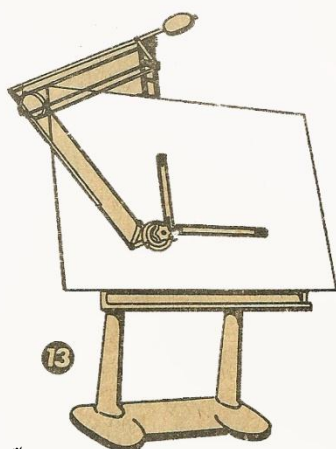
11

د مثلث د قامی زاوی د امتحان کولو لاری



12

د نورو وړانګی، خوا درسم کولو په وخت کې باید د هغی  
خواخندوی چه درسم د پاسه سپوری ونه لویږی او  
کرنی له ټیکنه خواخندمخ په پورته اوله کرنی خواخندی  
خواته کیرشی.



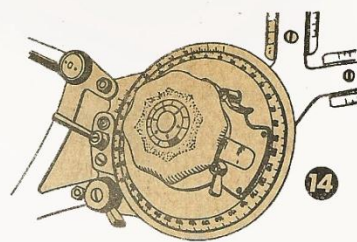
13

بسی خواته د رسم په ماشینونکی د خط کش - مثلث

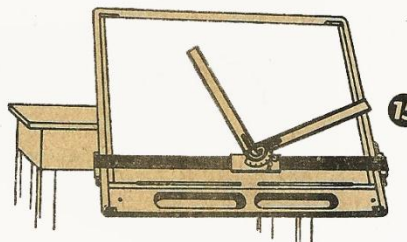
اونقالی دندی په جای شوی دی. چه د تنظیمونکی مرکز

له خوا برابری او په آسانه لاره رسم تکمیلوی.

داد رسم ماشینونه زیاتره پینی لرونکی او بی له پینو موجود دی



14



15

1
2
3
4
5
6
7
8
9
0
120
25,4
7/8
2 $\frac{3}{4}$

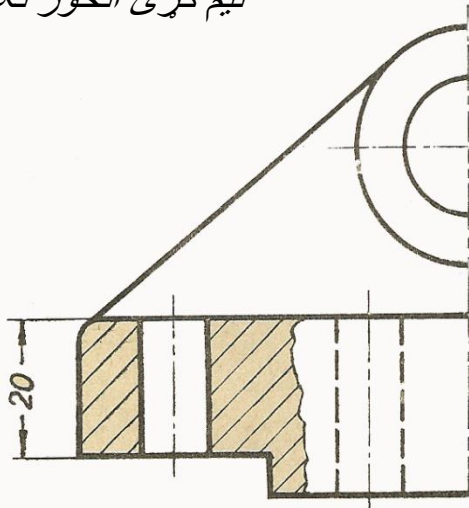
د درکړی شویو عددونو سره سم خپلی لیکي وروسته له مشق او تمرین څخه ډکې کړی

1 2 3 4 5 6 7 8 9 0
23
57
12
45,2
120,25
3 $\frac{1}{4}$
67 $\frac{1}{8}$
30
120
45
86

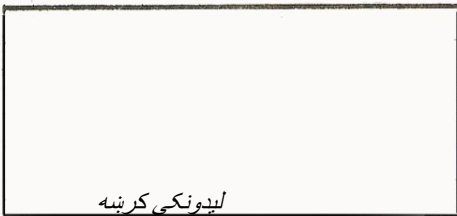
د درکړی شویو عددونو سره سم خپلی لیکي وروسته له مشق او تمرین څخه ډکې کړی

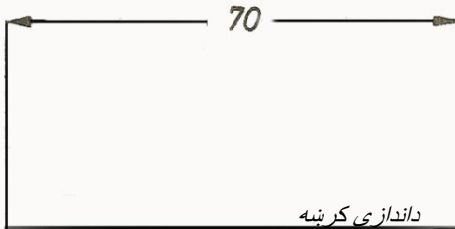
کرنی دایره والی او پر برتوب په لخوا په مختلفو ولوسه  
ترسیم کړی چه صریح جلا جلا استعمال بری په بنسکه شکل کړی  
خود وله کړی وین او ناسودد غونکاتو په نظر کړی نیولوسه  
د شکل پی خوا بشپړه کړی.

### نیم گری انخوړ تکمیل کړی

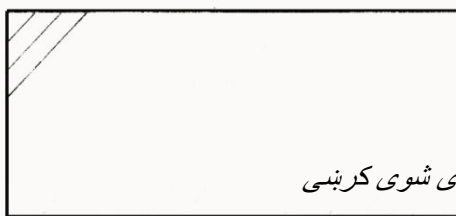



په بنسکه نمونکې د درکشو وکړئ او بنسکه کړئ چه د کرښو په سیمه کړی خط کلی کړی

**1**   
لیدونکی کرښه

**4**   
داندازی کرښه

**2**   
نه لیدونکی کرښه

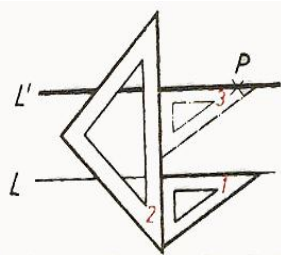
**5**   
پری شوی کرښی

**3**   
منحنی کرښه

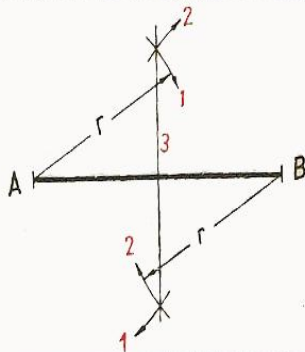
**6**   
پری شوی کرښی

د کرښو ډولونه

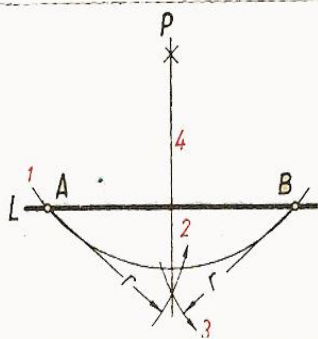




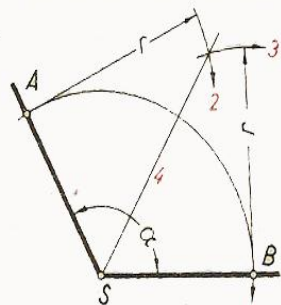
1 په څه ډول کولی شو د مثلثونو په واسطه موازی کرښی رسم کړو؟



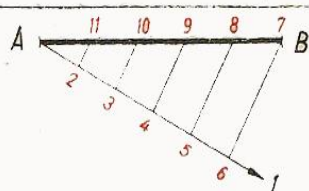
2 په څه ډول کولی شو چه دخطکش او پر کار په واسطه د AB تاکی کرښه په دوو مساوی برخو ویشو؟



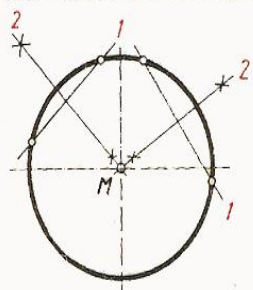
3 په څه ډول کولی شو چه د یوی بهرنی نقطی څخه په یوه آزاده کرښه د خطکش او پر کار په واسطه یوه عمودی کرښه رسم کړو؟



4 په څه ډول کولی شو چه د  $ASB$  زاویه د خط کش او پرکار په واسطه په دوو مساوی برخو ویشو؟

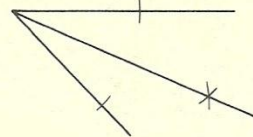
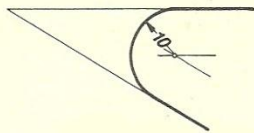
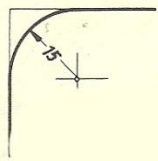


5 په څه ډول کولی شو چه د AB کرښه په نسبتی ډول د خطکش او مثلث په واسطه په غوښتل شویو برخو ویشو؟

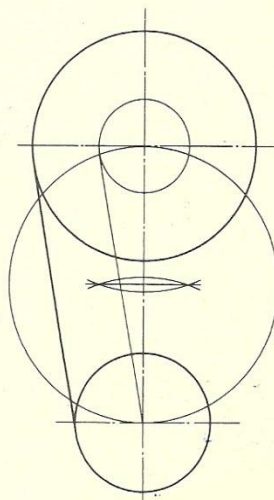
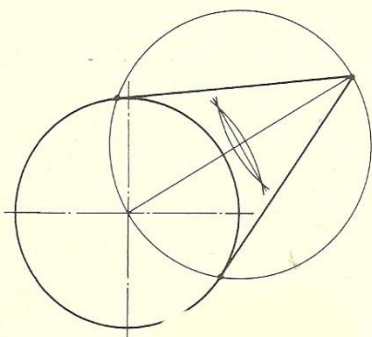
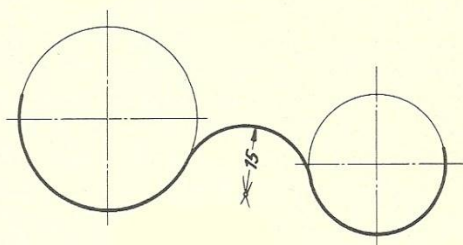
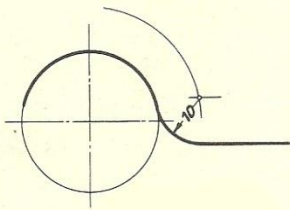


6 په څه ډول د یوی دایری او یا د یوه گرد مواد د مقطعی منح د خطکش او پرکار په واسطه معلومو؟



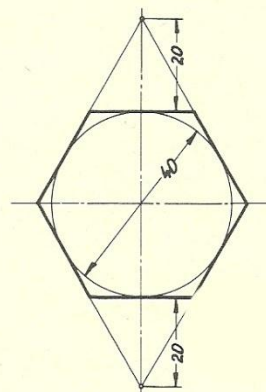
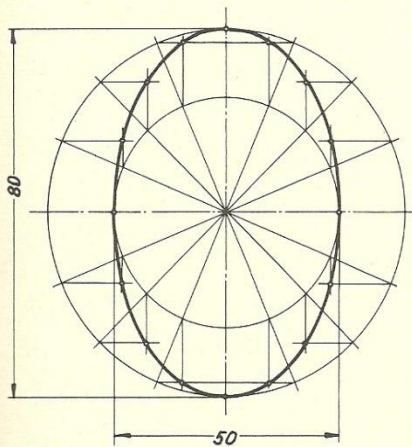


دزاوی نیمول



د دایری مماس

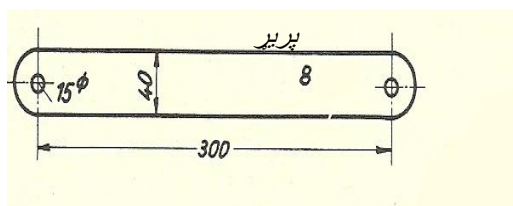
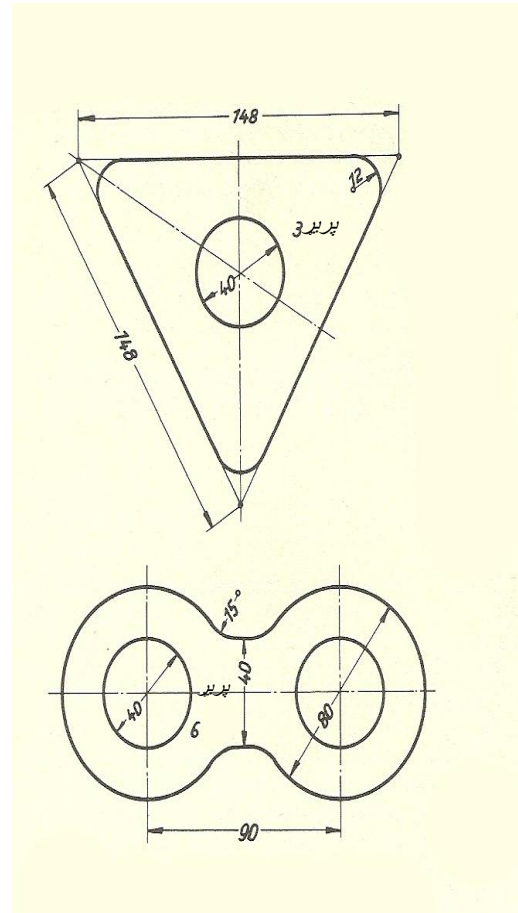
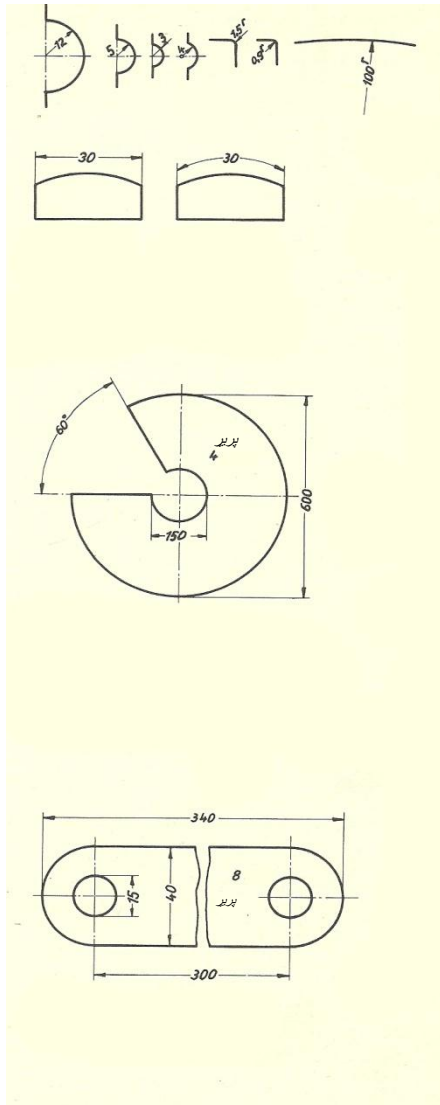
باندنی مماسونه



د بیضوی درسمولو لاره

شپږ رخی

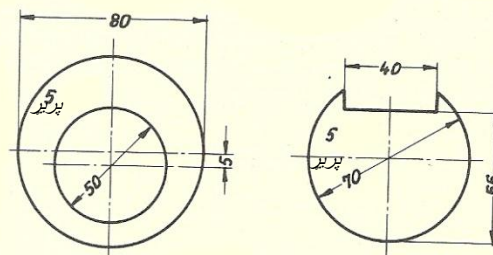
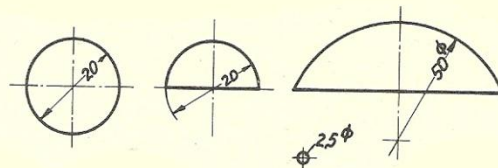
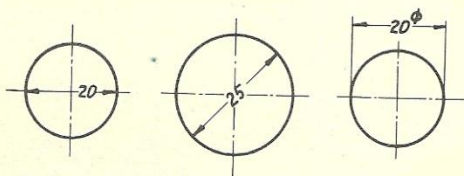
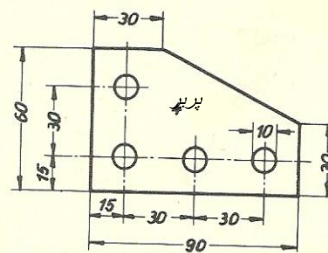
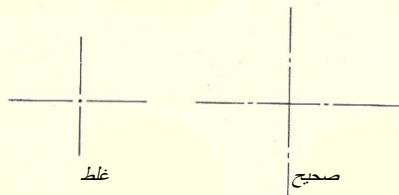
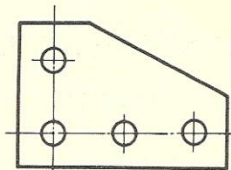
د دایری اړونده تیکو انځورونه و وینی چه د خطکش او پرکار په واسطه بشپړ شوی دی.



پہ پورتنیو انخورونو کی د اندازہ ور کولو امکانات زدہ کری.

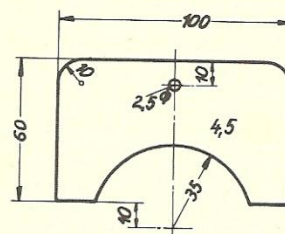


دمنځنیو کړښو د قطع کولو نقطه باید رو ښانه وی

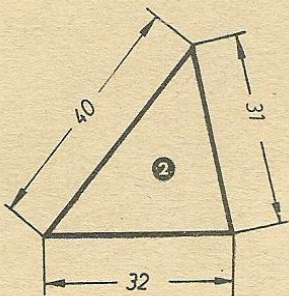
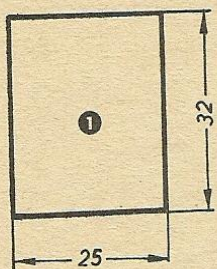


په نو موريو انځورونو کښې هم د اندازه ورکولو

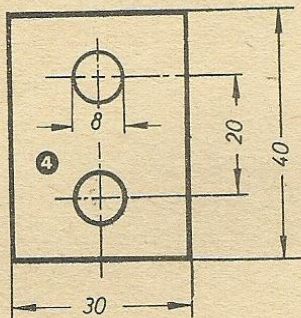
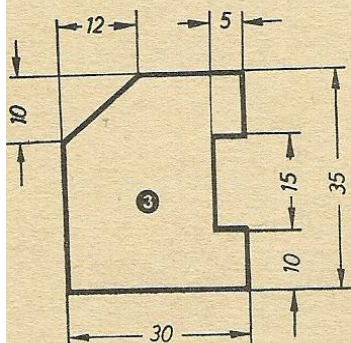
لاری او امکانات زده کړی .



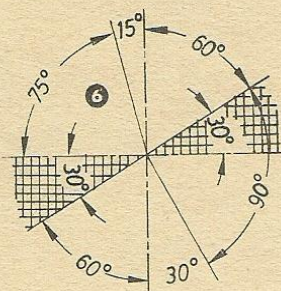
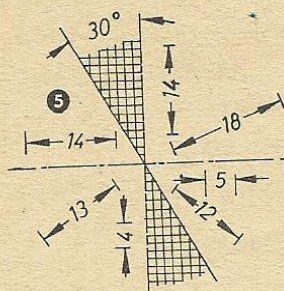




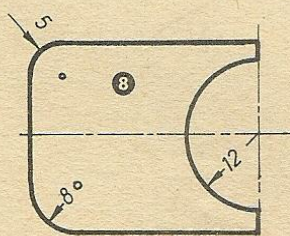
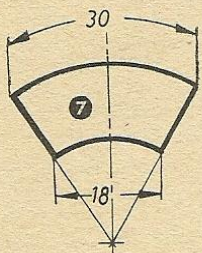
1 د اندازی ورکولو کرنی باید د جسم د اضلاعو سره موازی او له هغوی څخه نږدی 7mm لری وی  
2 د اندازی ور کولو کرنی باید د اضلاعو پر کرنیو عمودی واقع وی .



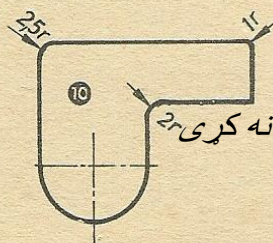
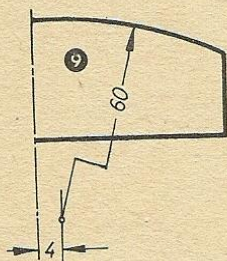
3 داندازی اعداد باید واضح وی او تکراری و نه لیکل شی . د اندازی ویکتروونه باید پیر نوک تیز وی  
4 داندازی د کرنیو په واسطه باید داندازی اعداد قطع نه شی.



5 د اندازی اعداد باید له بنی خوا څخه ولیکل شی  
6 د زاویو اندازه د مقابل رسم له مخی باید ولیکل شی



7 همدارنگه د قوسونو اندازه د نمونه یی مقبل رسم له مخی زده کړی .



8 هغه وخت چه دایره خارج د رسم څخه واقع وی شعاع یی د ویکتور په ډول له بهر څخه په دایره روښانه کړی .

### د تخنیکي نقشو او انځورونو مقیاس (د نقشی نسبتی اندازه)

تولی تخنیکي تیکي ( پرزی) په یوه مقیاس یا د اندازی په یوه نسبت سره رسم کیری . او دا نسبت د کار د تیکي په کوچنیوالی او لوی والی پوری اړه لری د بیلگی په توگه: ډیری کوچنی د کار تیکي باید د خپلی

اصلی اندازی څخه چه په نسبت د  $M=1:1$  سره بنودل کیری خو ځلی لویی رسم شی چه په نقشه کی

رسم د لیدو وړ لوی ښکاره شی لکه :  $2:1 - 2,5:1 - 5:1$  ... او داسی نور .

په لمړی نسبت کی د رسم یا د نقشی اندازه نسبت د کار د تیکي اصلی اندازی ته دوه ځلی لویه

او په دوهم نسبت کی دوه نیم ځله لویه او په دریم نسبت کی پنځه ځله لویه ده .

که مونږ و غواړو د دا ډول نقشو څخه اصلی اندازه د کار د تیکي په لاس راوړو چه هر څو ځلی

لویه رسم شوی وی وروسته له اندازی نیولو څخه یی په همغه عدد تقسیموو .

چه په دی اساس په لمړی نسبت کی یی پر دوو په دوهم نسبت کی یی پر دوه نیمو او په دریم نسبت کی

پر پنځو تقسیمیری .

او بر عکس که د یوی کار تیکي اندازه ډیره لویه وی نو مونږ نه شو کولی چه هغه په نقشه کی

ځای او په اندازه د  $M=1:1$  رسم کړو نو مونږ مجبور یو چه دهغی کار تیکي اندازه په نقشه کی

په یوو نسبت سره کوچنی رسم کړو د بیلگی په توگه دا ډول کوچنی نسبتونه لکه  $1:2,5 - 1:2 - 1:5$

..... او داسی نور .

په لمړی نسبت کی د کار د تیکي اندازه دوه ځلی کوچنی په دو هم نسبت کی دوه نیم ځلی کوچنی او په

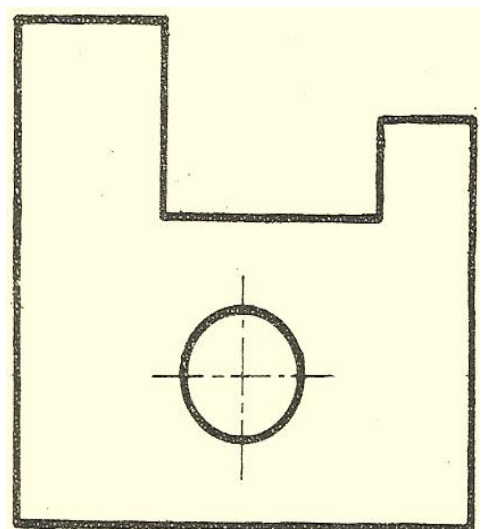
دریم نسبت کی پنځه ځلی اصلی اندازه کوچنی رسم شوی ده . په دا ډول تخنیکي انځورونو کی مونږ د

کار د تیکي اندازه وروسته له نیولو څخه ضرب د نسبتی عدد کوو تر څو اصلی اندازه د کار د تیکي

په لاس راشی په اول نسبت کی یی ضرب د دوو په دو هم کی یی ضرب د دوه نیمو او په دریم کی

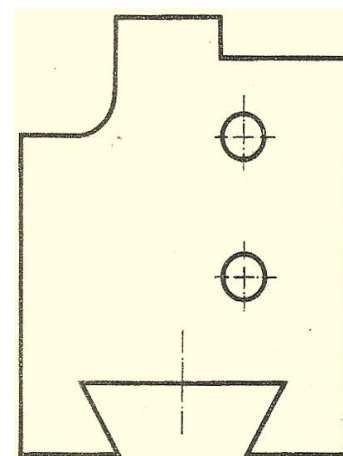
کی یی د پنځو سره ضربوو .

دا رسم شوی انځور په مقیاس د 2:1 رسم او بیا د استندرد  
له مخی اندازی ور کړی



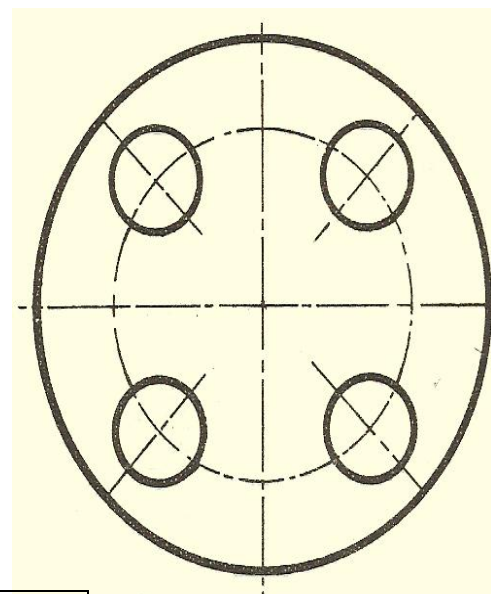
د رسم کونکی نوم

دا رسم شوی انځور په مقياس د 2:1 رسم او بيایي د استندرد  
له مخی اندازی ور کړی



درسم کوونکی نوم

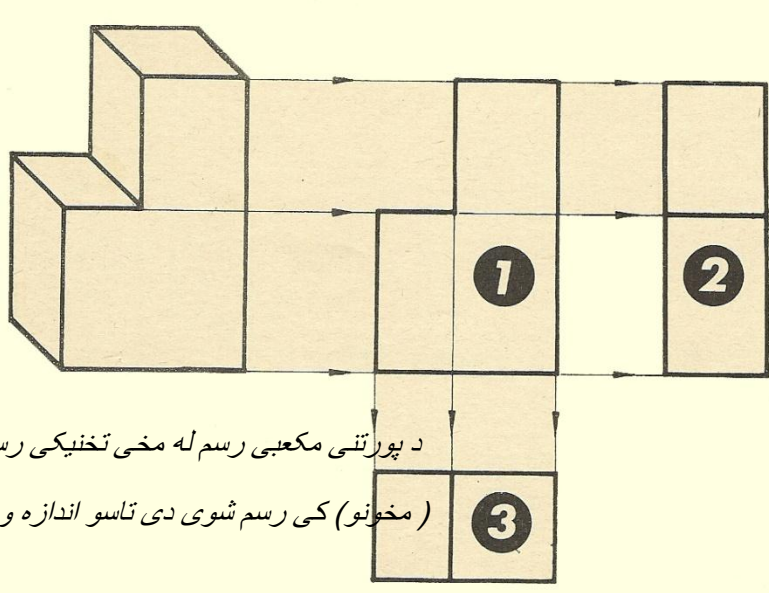
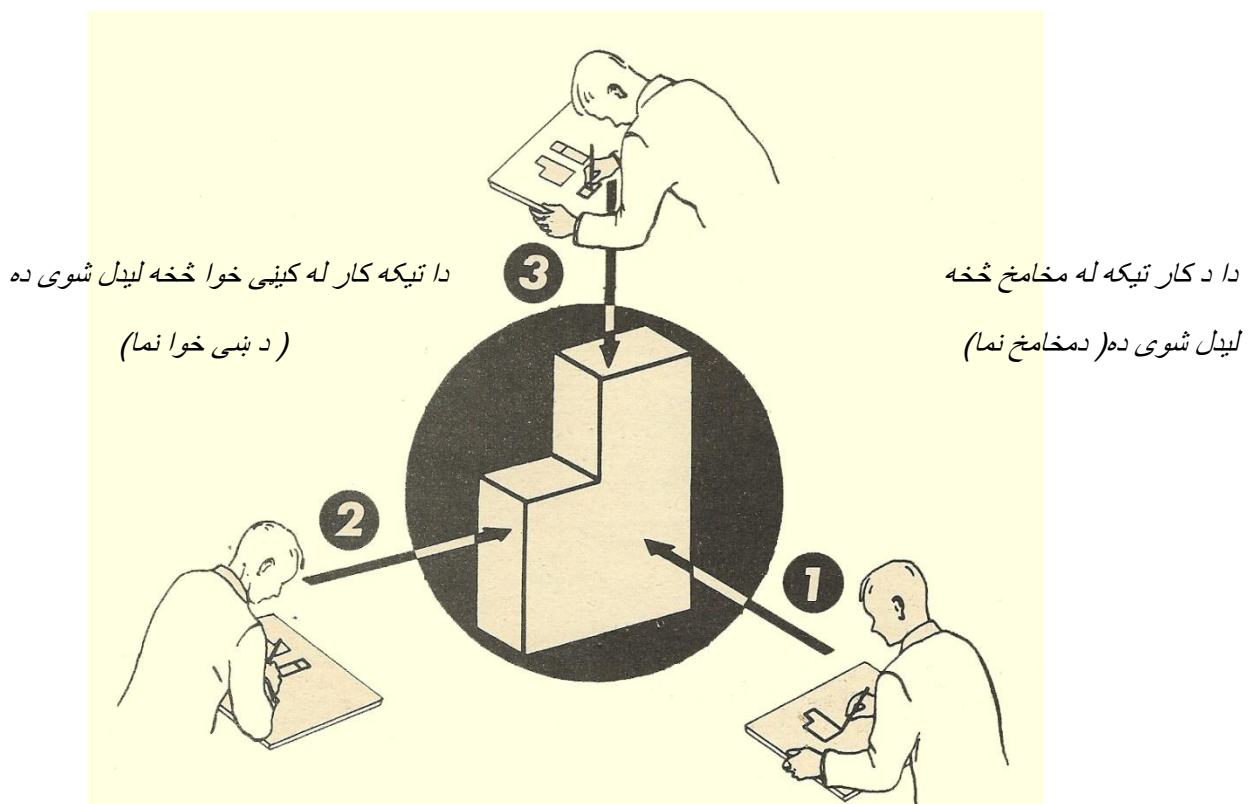
دا رسم شوی انځور په مقیاس د 2:1 رسم او بیایي د استندرد  
له مخی اندازی ور کړی



درسم کوونکی نوم



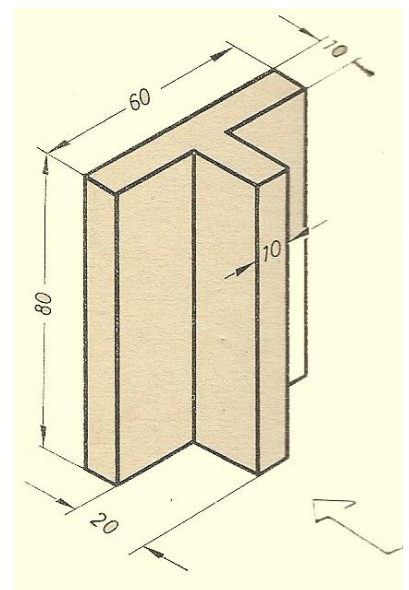
### دا د کار تیکه له پاسه څخه لیدل شوی ده (پورتنی مخ)



د پورتنی مکعبی رسم له مخی تخنیکي رسم په دريو نماوو (مخونو) کی رسم شوی دی تاسو اندازه ورکړی .

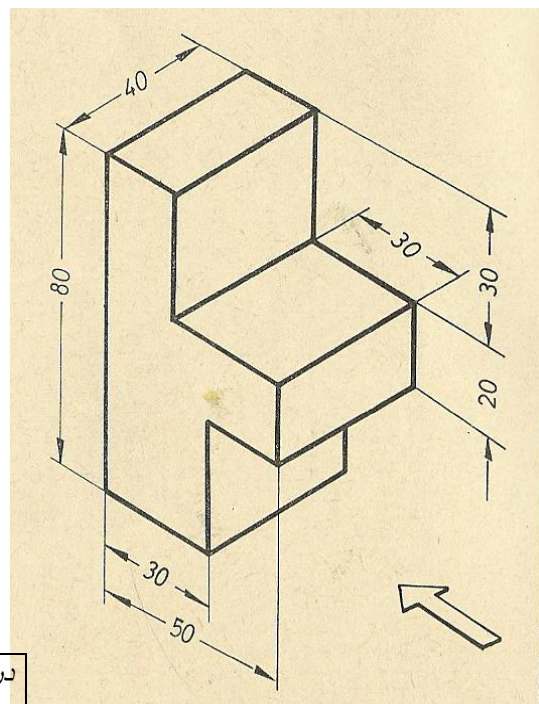
	درسم کوونکی نوم
--	-----------------

دڅنگ د ایزومتریک مکعبی رسم څخه تا سو په دريو اړخونو کی تخنیکي رسم په  
مقیاس د 1:1 بشپړ کری



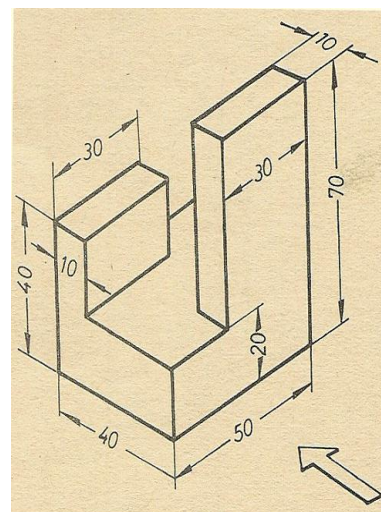
	درسم کوونکی نوم
--	-----------------

دڅنگ د ایزومتریک مکعبی رسم څخه تا سو په دريو اړخونو کی تخنیکي رسم په  
مقیاس د 1:1 بشپړ کړی



	درسم کوونکی نوم
--	-----------------

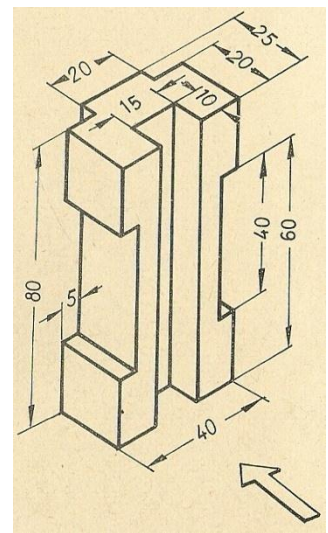
دڅنگ د ایزومتریک مکعبی رسم څخه تا سو په دریو اړخونو کی  
تخنیکي رسم په مقیاس د 1:1 بشپړ کړی



	درسم کونکی نوم
--	----------------

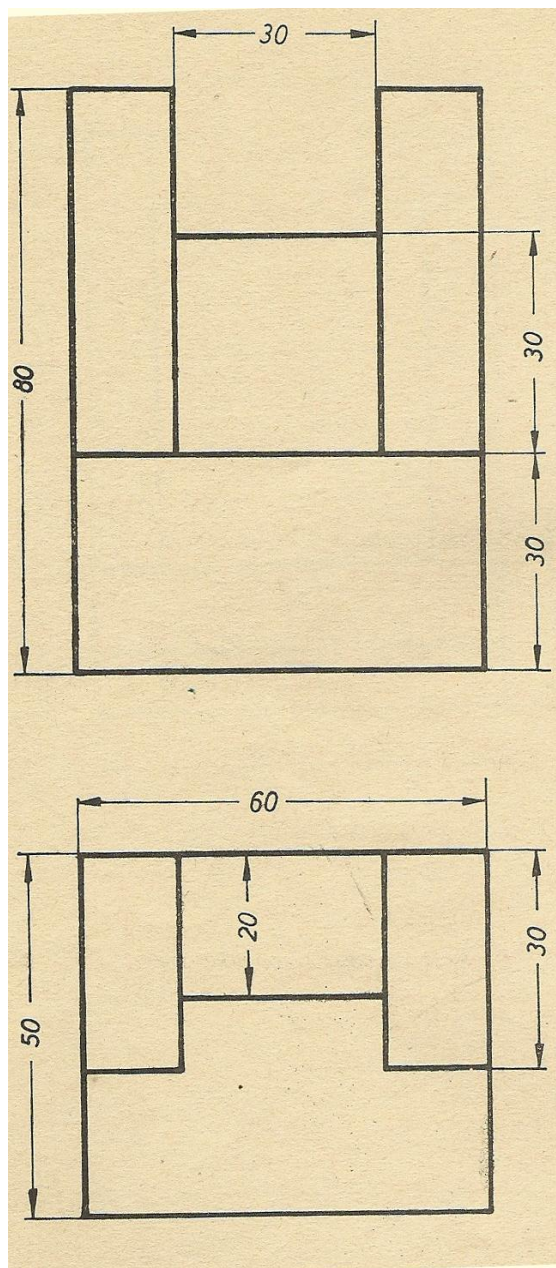
دڅنگ د ایزومتریک مکعبی رسم څخه تا سو په دریو اړخونو کی

تخنیکي رسم په مقیاس د 1:1 بشپړ کړی

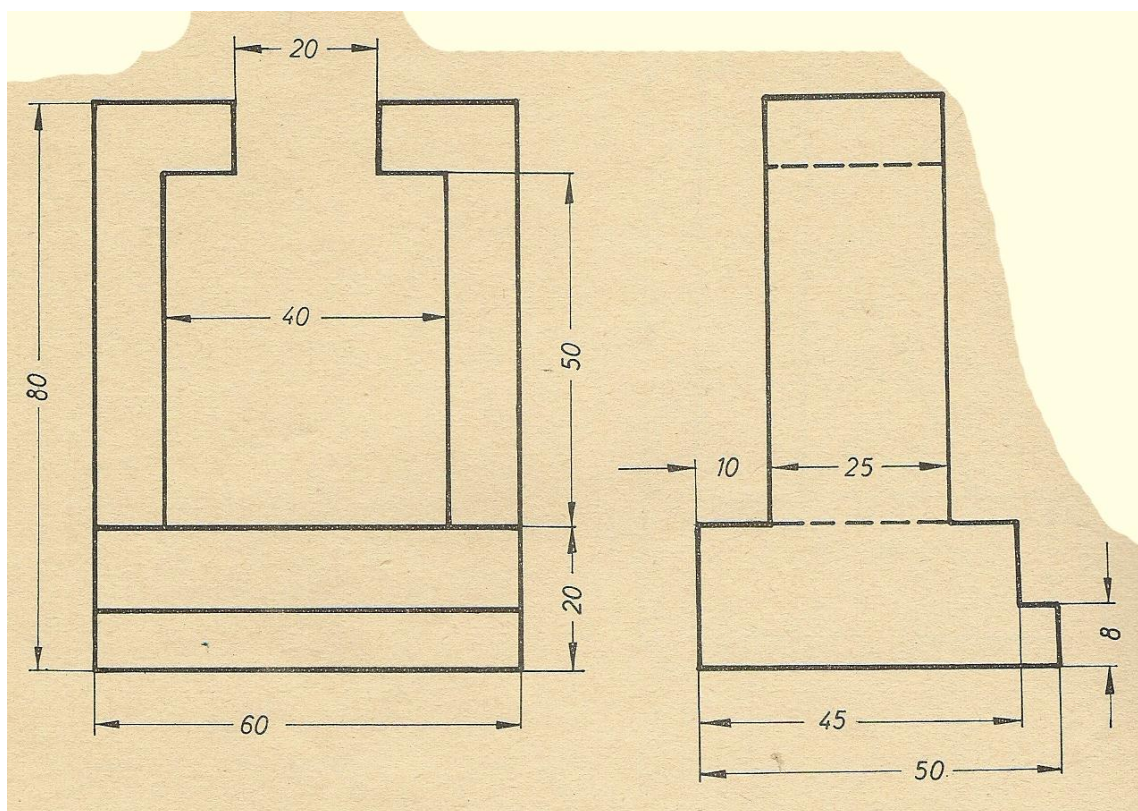


	درس کونکی نوم
--	---------------





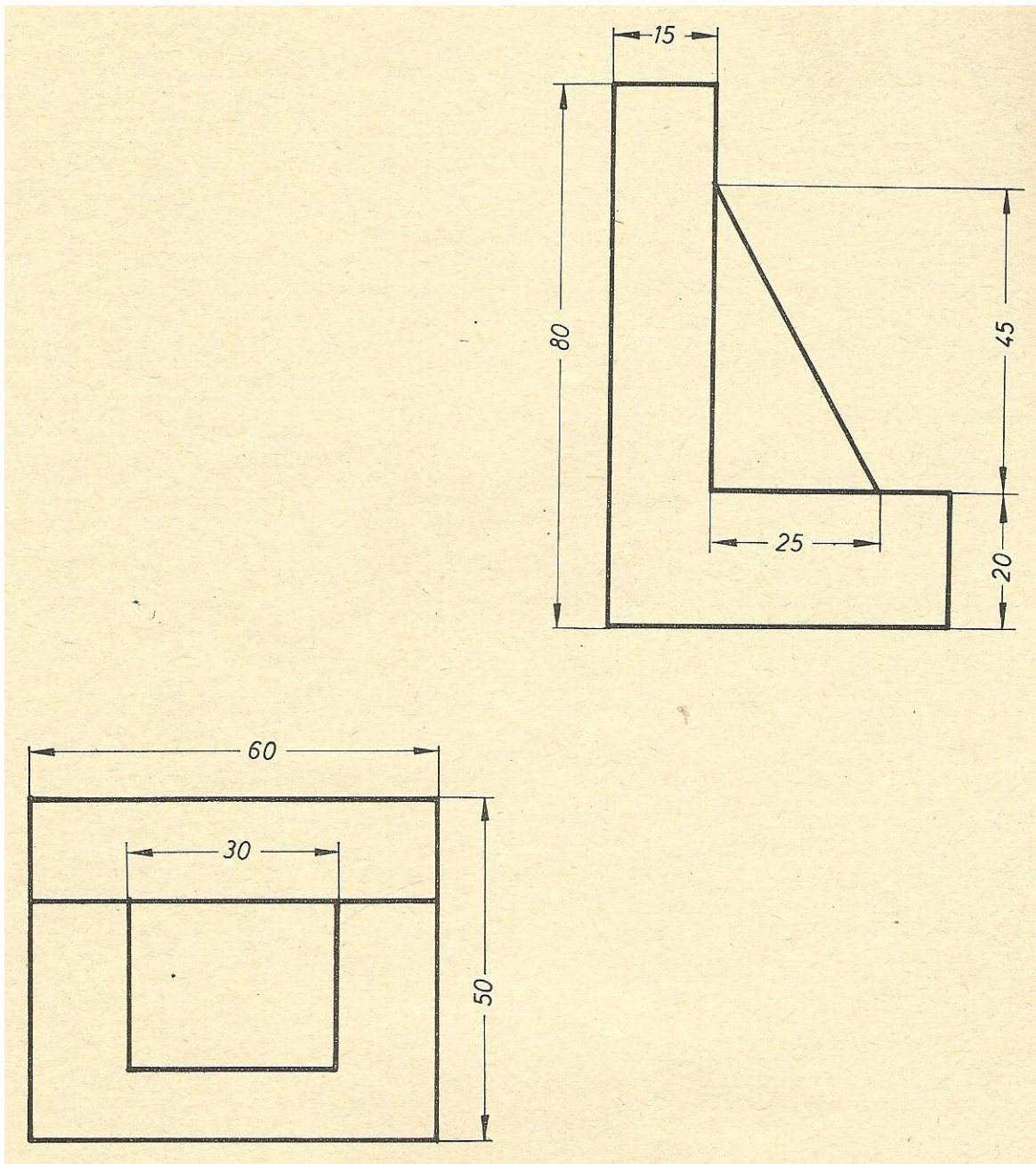
د درکړی شوی مخامخ اړخ او د پورتنی اړخ تخنیکي رسم څخه د کین اړخ رسم بشپړ کړی .



د درکړی شوی مخامخ اړخ او دشی اړخ تخنیکي رسم څخه د پورتنی اړخ رسم بشپړ کړی .

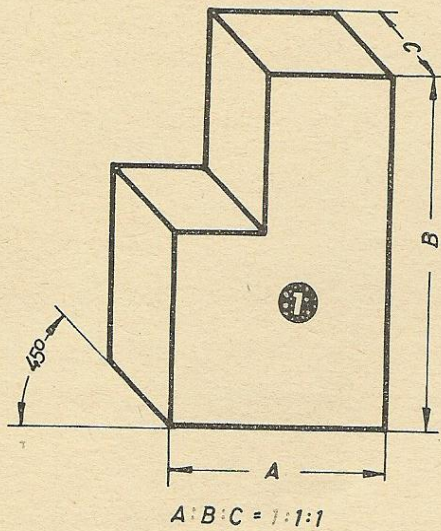
	درسم کوونکی نوم
--	-----------------



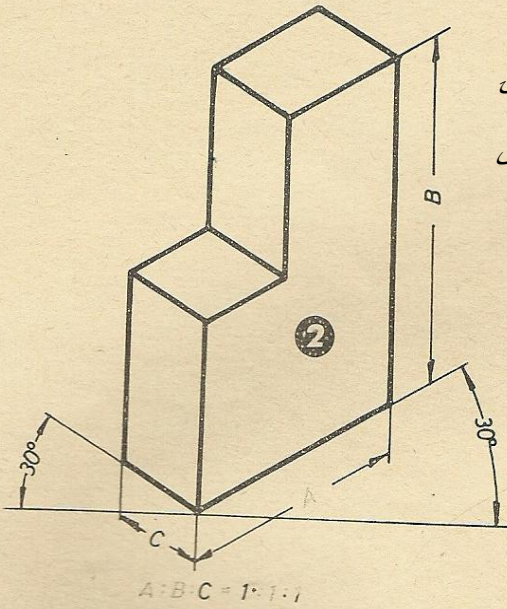


د در کړی شوی پورتنی اړخ او د بڼی اړخ تخنیکي رسم څخه د مخامخ اړخ رسم بشپړ کړی .

## کبره مکعبی نما

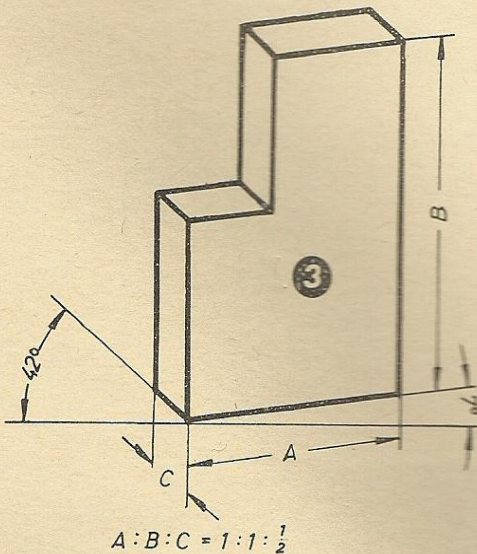


1 که چیری و غوارو چه بو تخنیکي رسم په مکعبی رسم واروو تر هر څه اول باید د هغه جسم د مخامخ اړخ بشپړ انځور رسم کړو هغه پدی ډول چه قاعده یی افقی کرښه وی . او د جسم د پریر والی د ښکاره کولو لپاره 45 درجی کرښی رسموو او د هغه د پریر والی په اندازه یی پری کوو . په همدی ډول یی د ټولو سطحو موازی کرښی بشپړوو . پدی ډول تخنیکي رسم په مکعبی رسم بدل شو 2 ایزو متریکه نما :



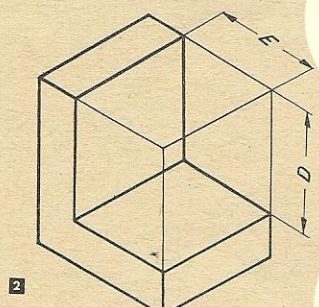
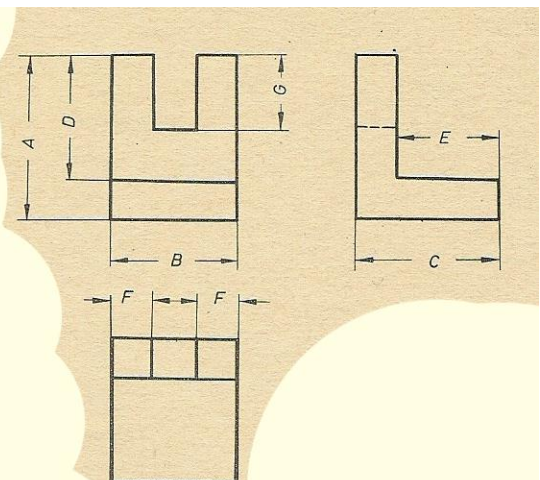
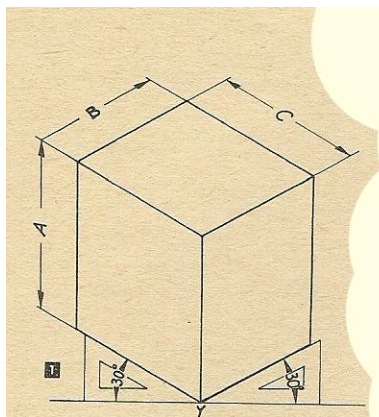
دافقی کرښی په یوه نقطه کی دواړو خواوو ته د 30 درجو په زاویه سره نری کرښی رسم کړی او وروسته د جسم د دری گونو ابعادو په اندازه سره یی پری کړی . په همدی ترتیب یی د ټولو سطحو موازی کرښی بشپړی کړی . دا ډول مکعبی رسم ته ایزو متریک رسم وایی .

3 د یمتریکه نما :



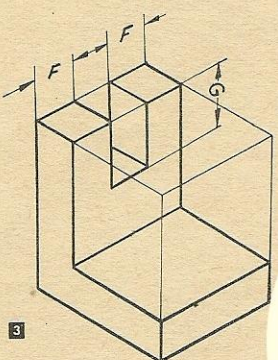
دافقی کرښی پ یوه نقطه کی شی خواته په اندازه د 7 درجو او کینی خواته په زاویه د 42 درجو کړی نری کرښی رسم کړی . او وروسته یی لوړ والی او سور په خپله اصلی اندازه او پریر والی یی په نیمه اندازه پری کړی . د ټولو سطحو موازی کرښی یی بشپړی کړی دا ډول مکعبی رسم د یمتریک رسم په نوم یادیری .





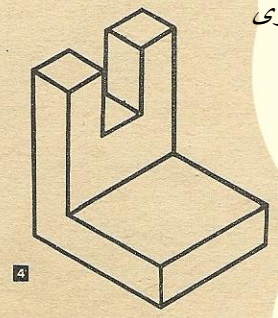
د یوه بشپړ تخنیکي رسم څخه چه دري اړخونه یی رسم شوی وی په څه ډول کولی شو چه ایزو متریک معکبی رسم بشپړ کړو ؟

1 د افقی کرښی د  $\gamma$  په نقطه کی دواړو خواوو ته د 30 درجو په زاو په سره دوه نری کرښی رسم کړی . او وروسته یی د A-B-C په اندازو پری او موازی کرښی یی بشپړی کړی.



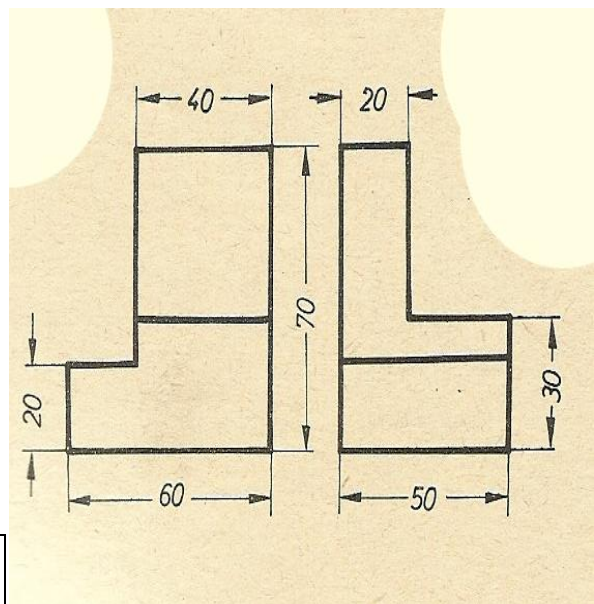
2 د A-B-C په مستطیل مکعب کی د B-E-D مستطیل مکعب رسم کړی

3 په ولار پلیت د رسم کی یوه جری د G د ژور والی په اندازه د پلیت په منځ کی رسم کړی



4 ټولی کومکی کرښی پا کی کړی پا ته رسم ایزو متریک رسم ده .

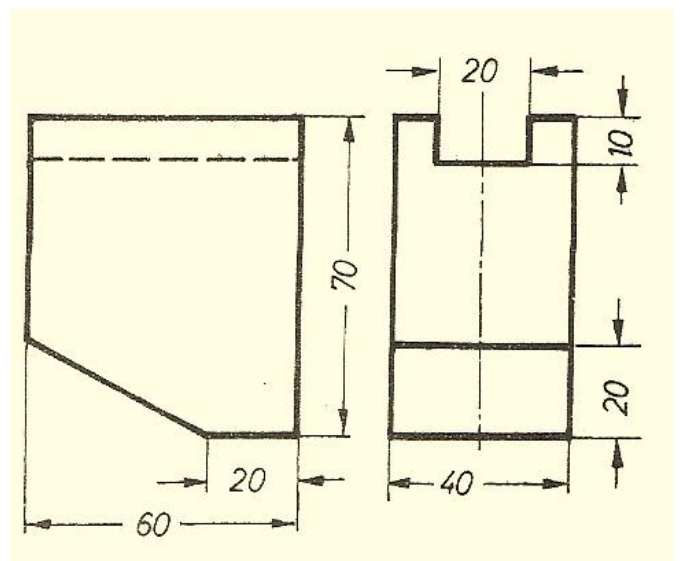
د درکړی شوی مخامخ اړخ او د بڼی خوا اړخ څخه  
تاسو د ایزو متریک مکعبی اړ ونډه انځور بشپړ  
کړی .



د رسم کوونکی نوم

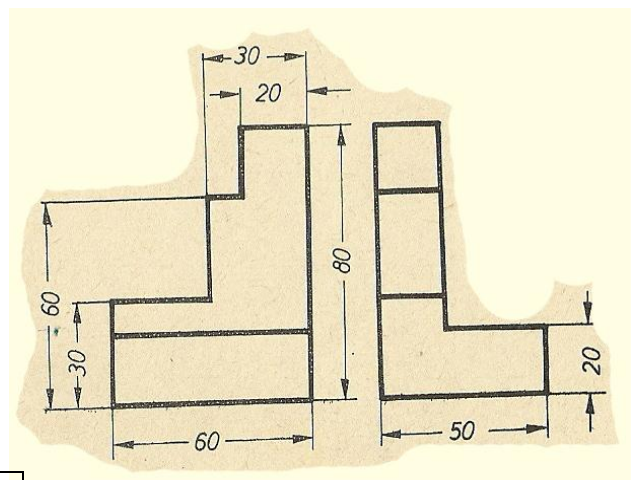


د درکړی شوی مخامخ اړخ او د بڼې خوا اړخ څخه  
تاسو د ایزو متریک مکعبی اړونده انځور بشپړ  
کړی .

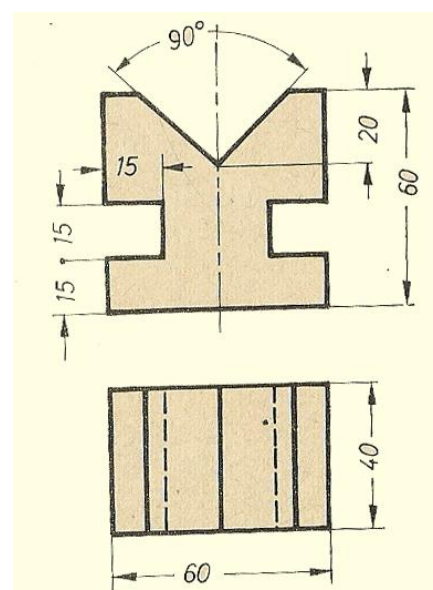


د رسم کونونکی نوم

د درکړی شوی مخامخ اړخ او د بڼې خوا اړخ څخه  
تاسو د ایزو متریک مکعبی اړونده انځور بشپړ  
کړی .

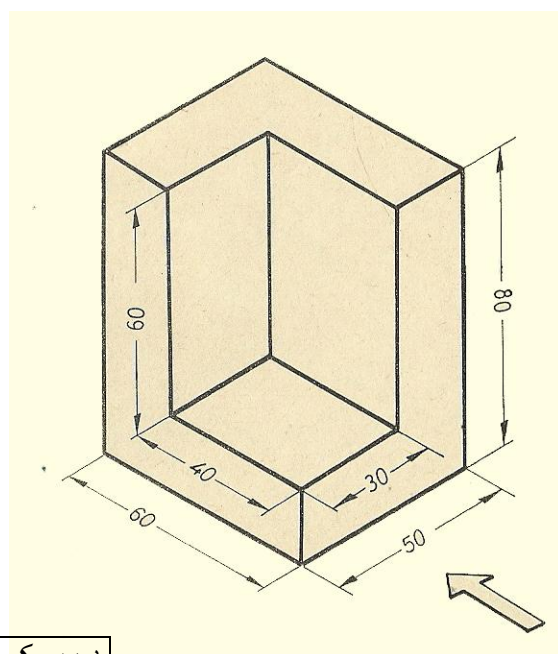


د در کړی شوی مخامخ اړخ او پور تټی اړخ تخنیکي رسم څخه تاسو  
ایزو متریک مکعبی اړونده انځور بشپړ کړی



د رسم کونکي نوم

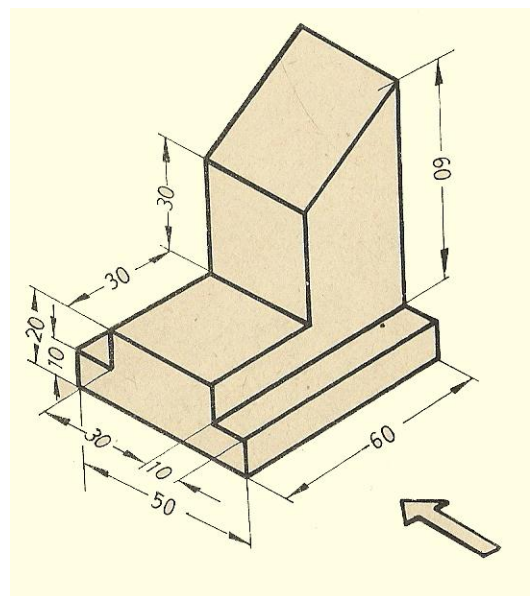
د درکړی شوی ایزو متریک مکعبی رسم څخه تاسو  
په دريو اړخونوکی تخنکی رسم بشپړ کړی.



د رسمکونکی نوم

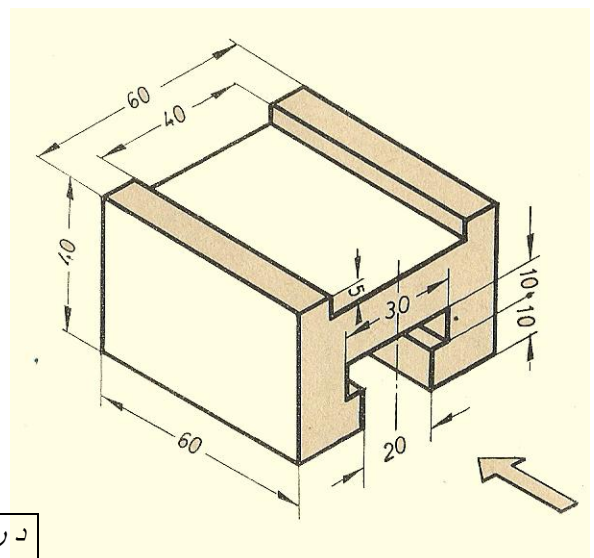
--	--

د درکړی شوی ایزو متریک مکعبی رسم څخه تاسو  
په دريو اړخونوکی تخنکی رسم بشپړ کړی.



د رسمکونکی نوم

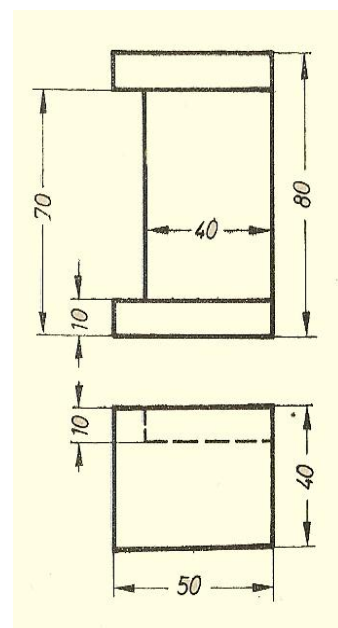
د درکړی شوی ایزو متریک مکعبی رسم څخه تاسو  
په دريو اړخونوکی تخنکی رسم بشپړ کړی.



د رسمکونکی نوم

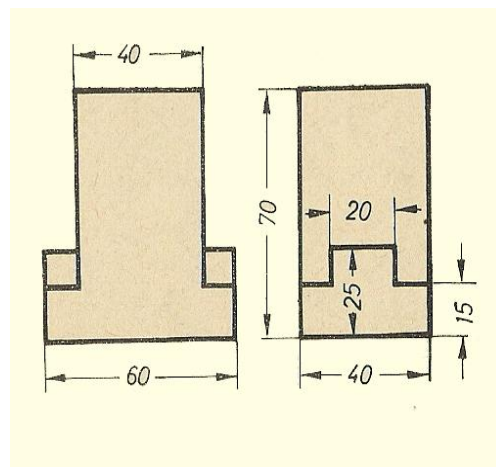


د درکړی شوی مخامخ اړخ او پورتنی اړخ څخه د شی اړخ  
نما بشپړ کړی .



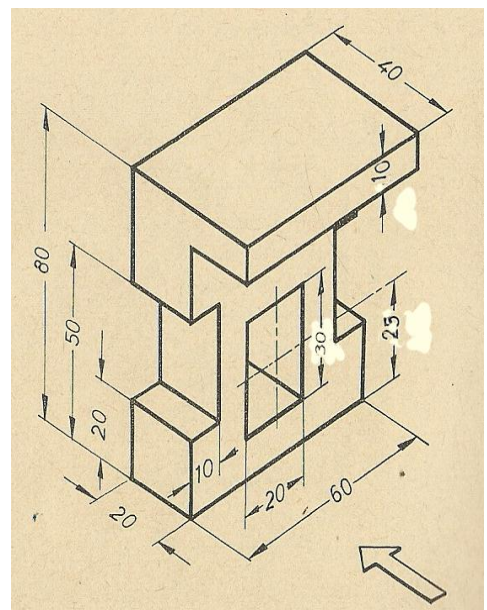
د رسمکونکی نوم

د درکړی شوی مخامخ اړخ او د کین اړخ څخه تا سو د پورتنی اړخ  
نما بشپړه کړی



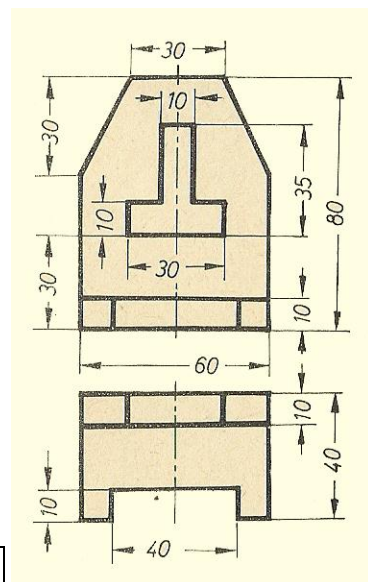
38	درسم کوونکی نوم
----	-----------------

د در کړی شوی ایزو متریک مکعبی رسم څخه تا سو په دريو  
اړخونو کی تخنیکي رسم بشپړ کړی .



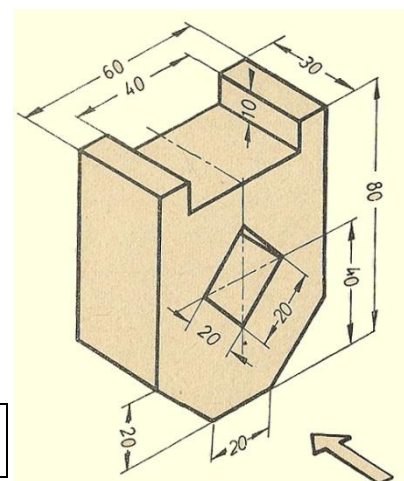
د رسم کوونکی نوم

د درکړې شوي مخامخ اړخ او پورتنی اړخ رسمونوله مخی څخه د بڼې اړخ انځور  
بشپړ کړی .



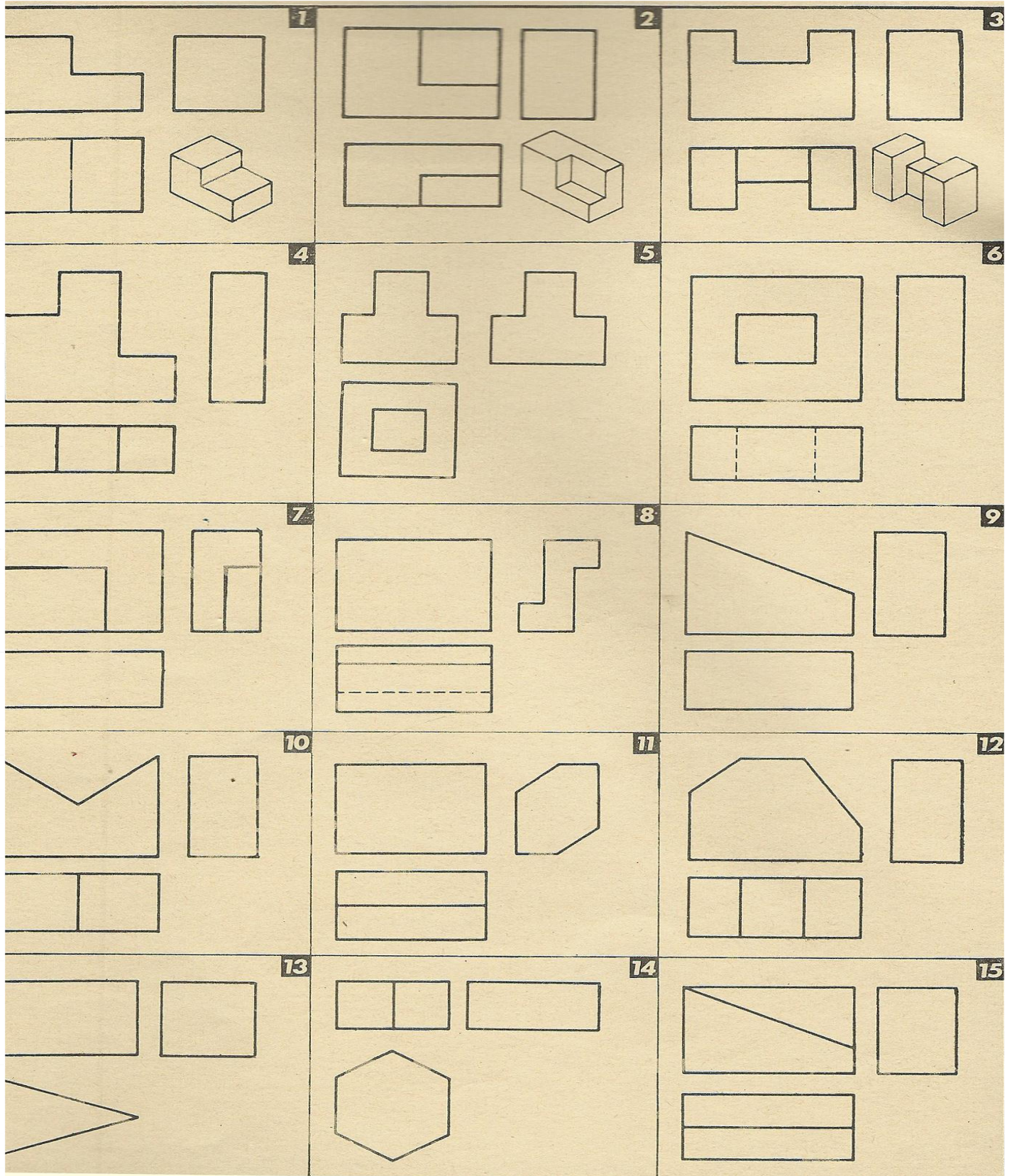
درسم کونکي نوم

د درکړی شوی ایزو متریک مکعبی رسم څخه تخنیکي رسم په دريو اړخونوکی  
بشپړ کړی



د رسم کوونکی نوم





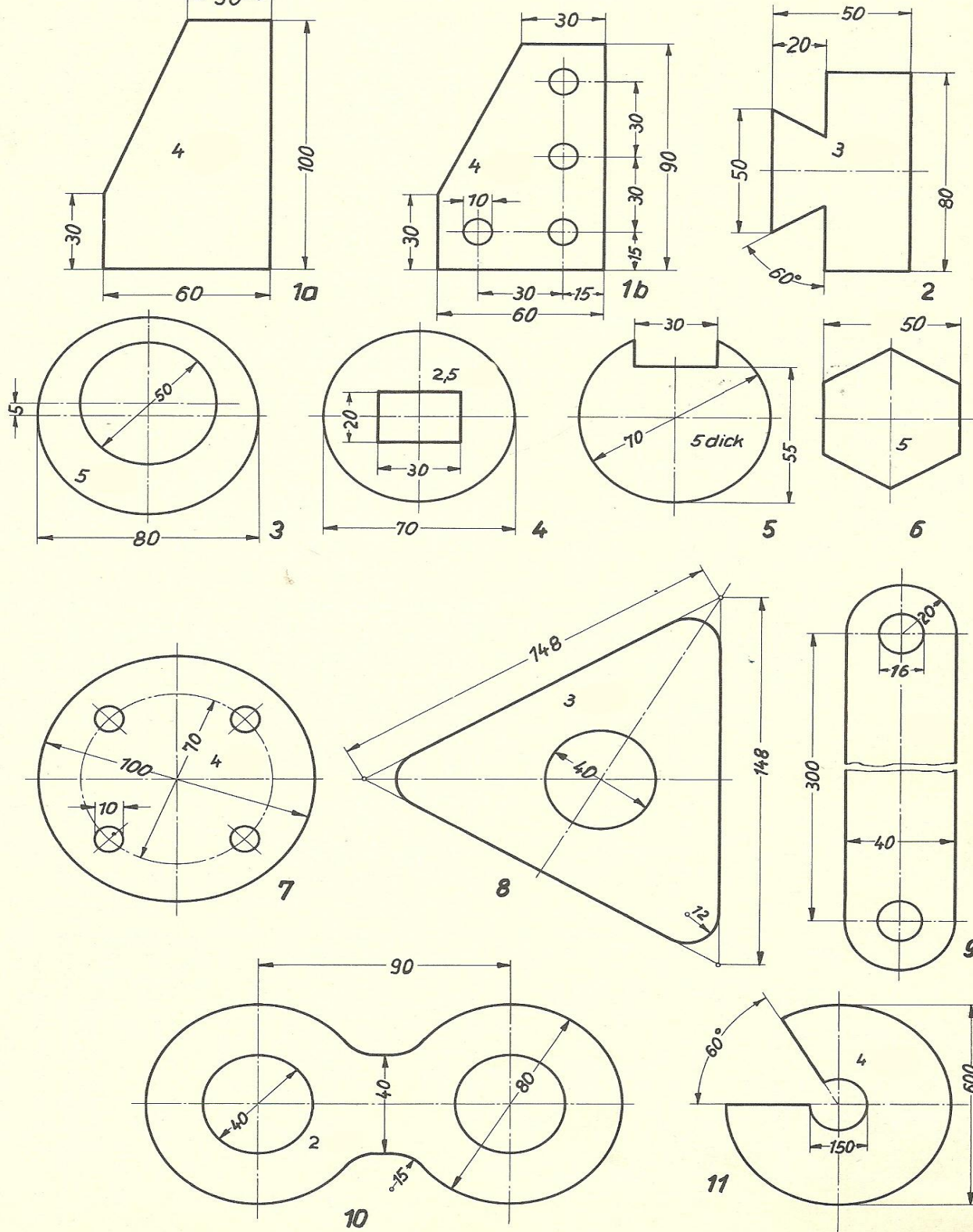
د پانی په دی مخ کی نیمگری رسمونه بشپړ کری



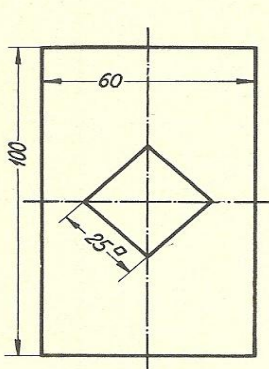
### دهموارو تیکو یو مخی رسمونه دوهم فصل

دنوموریورسمونو پریروالی له 5 ملی مترڅخه زیات نه دی له همدی کبله

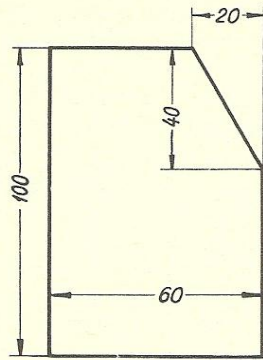
بی د بنی اړخ - کین اړخ او د پورتنی اړخ رسمونو ته اړه نشته.



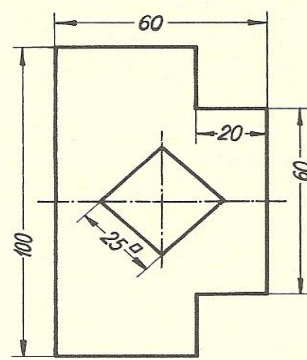
دهموارو تیکو یو مخی رسمونه



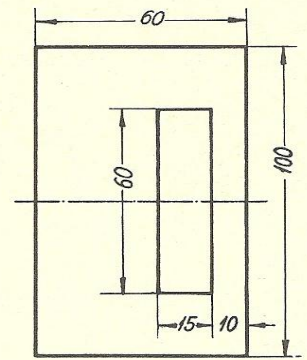
12



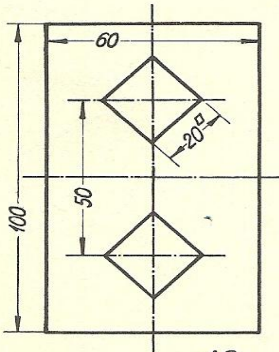
13



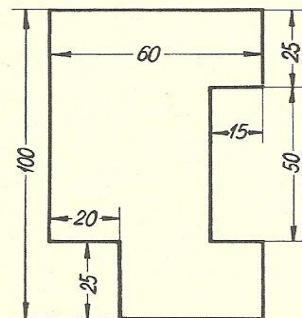
14 M



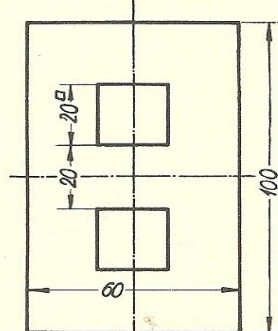
15



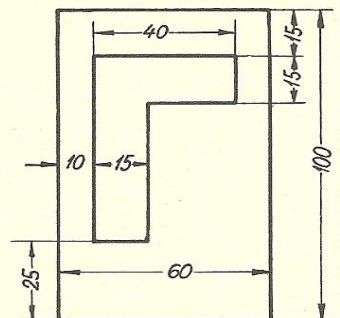
16



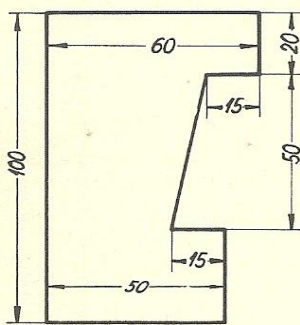
17



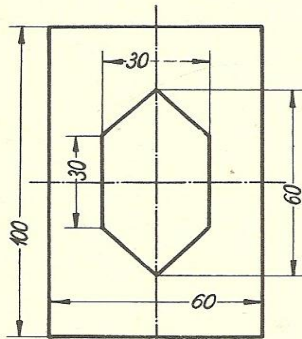
18



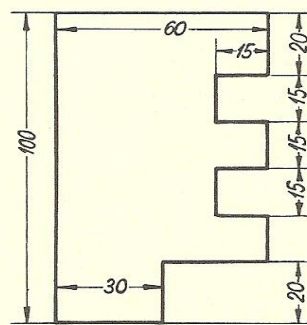
19



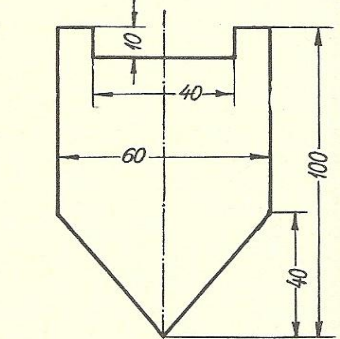
20



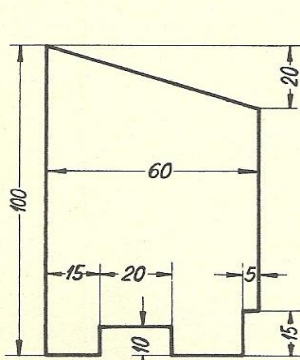
21



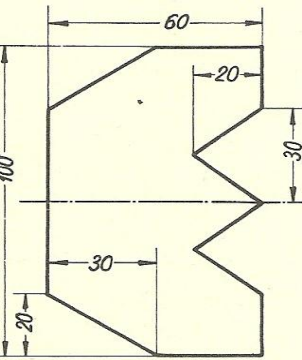
22



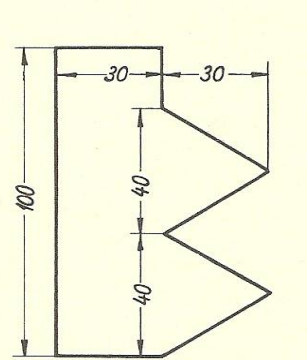
23



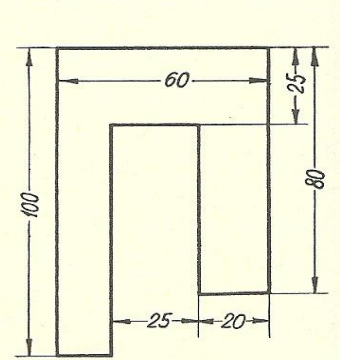
24



25



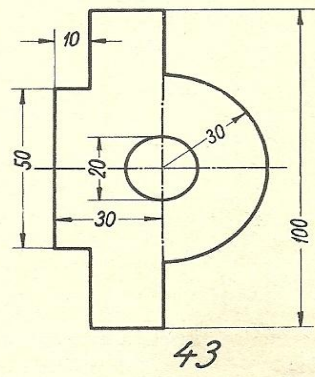
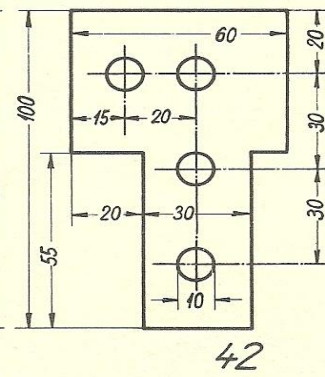
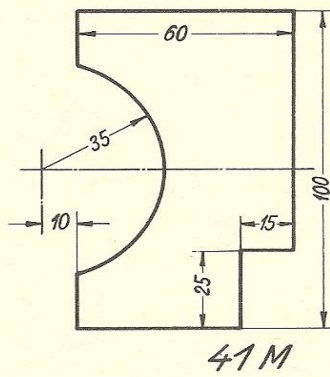
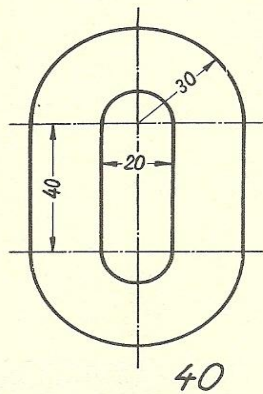
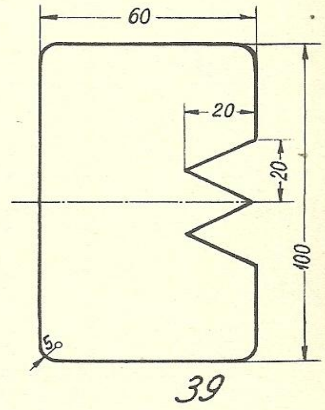
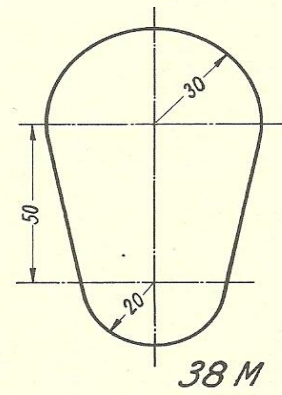
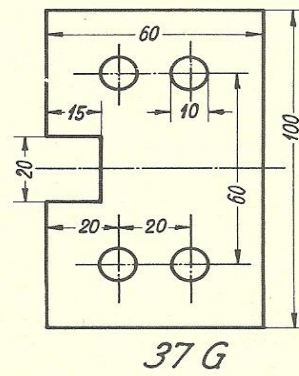
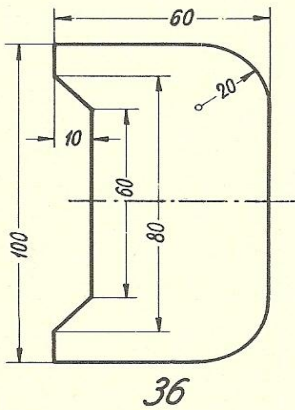
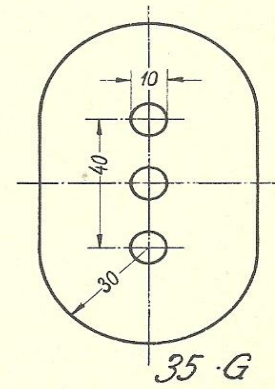
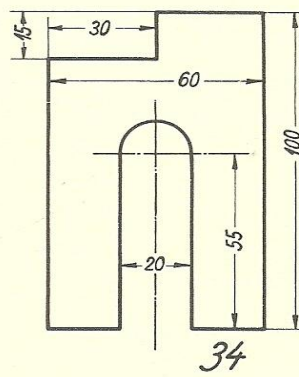
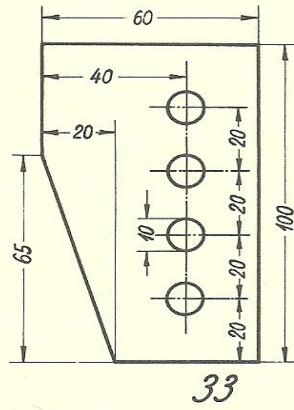
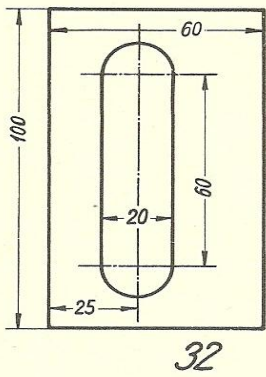
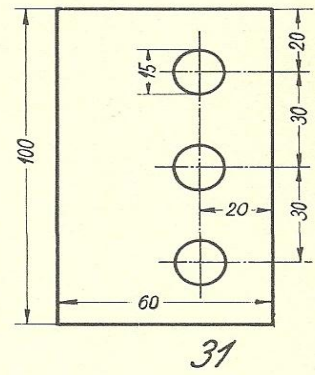
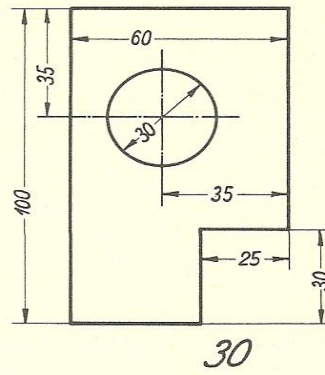
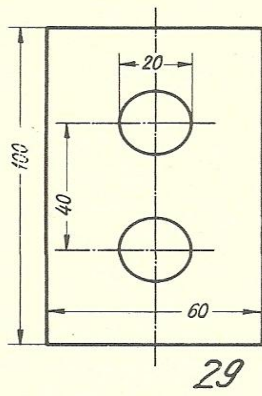
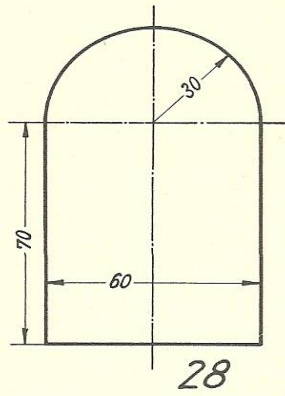
26



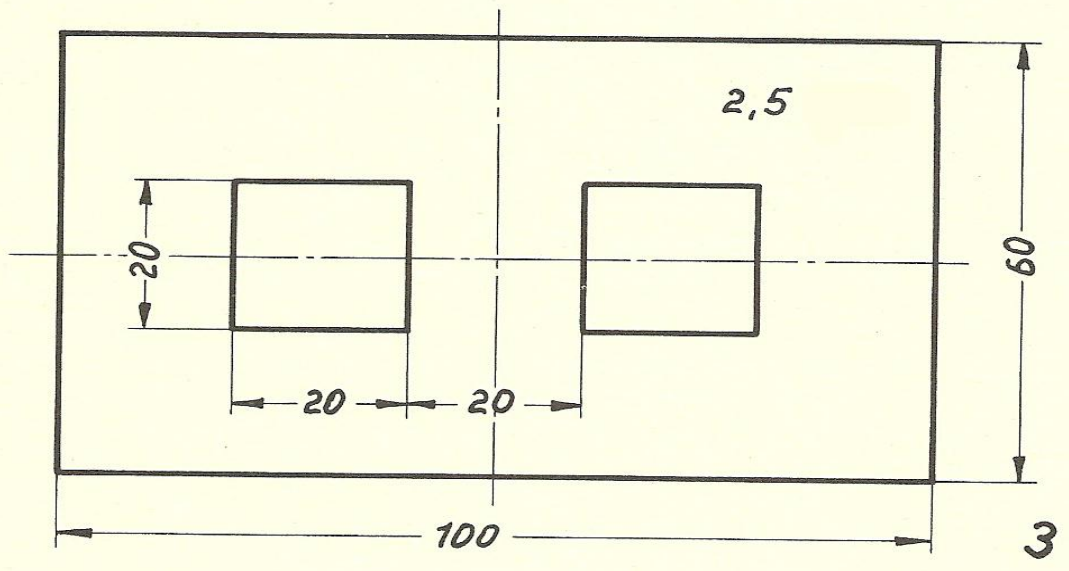
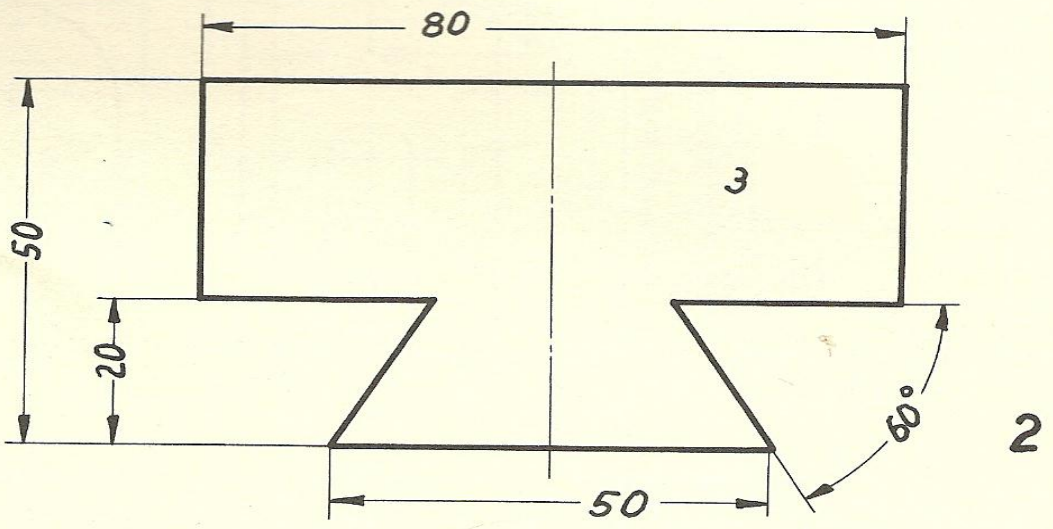
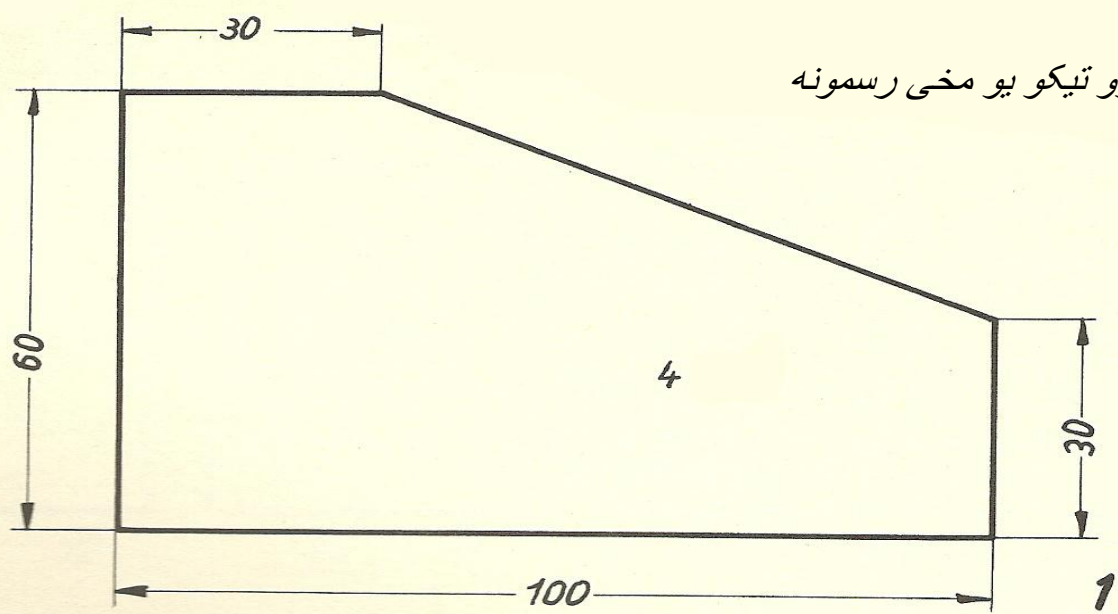
27



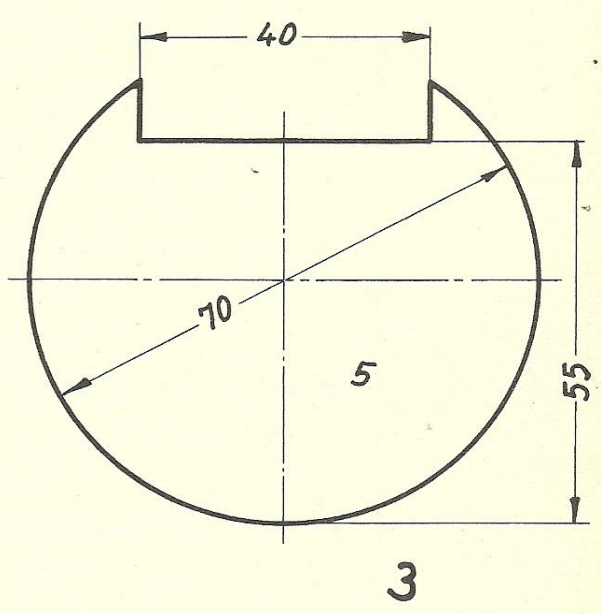
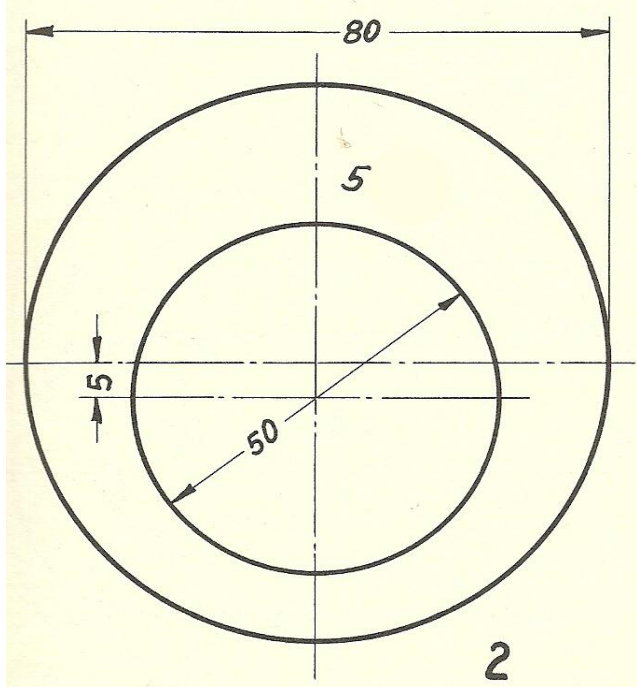
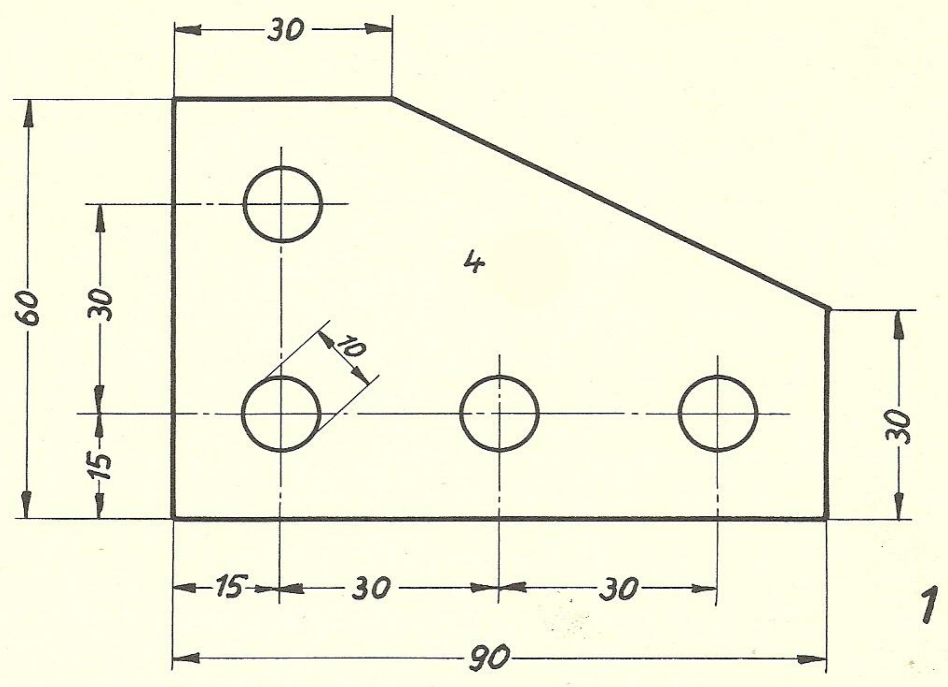
دهموارو تیکو یو رمونه



دهموارو تیکو یو مخی رسمونه

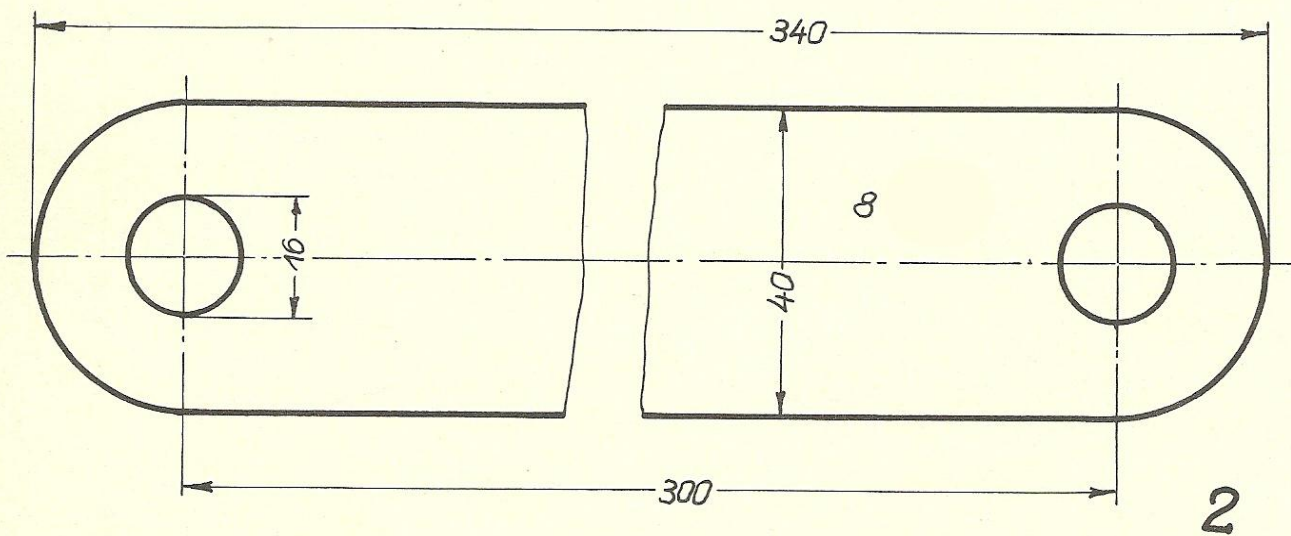
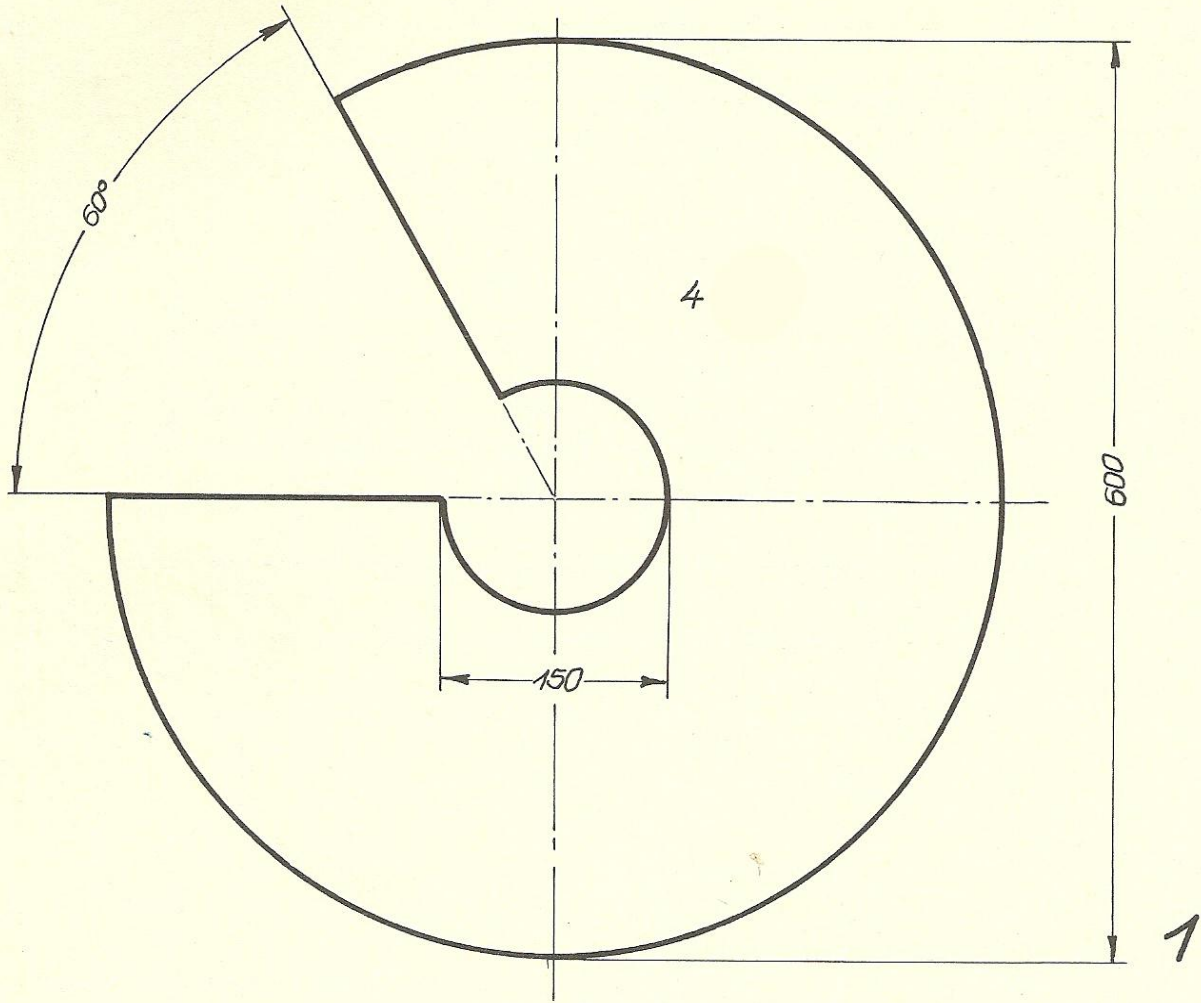


دهموارو تیکو یو مخی رسمونه



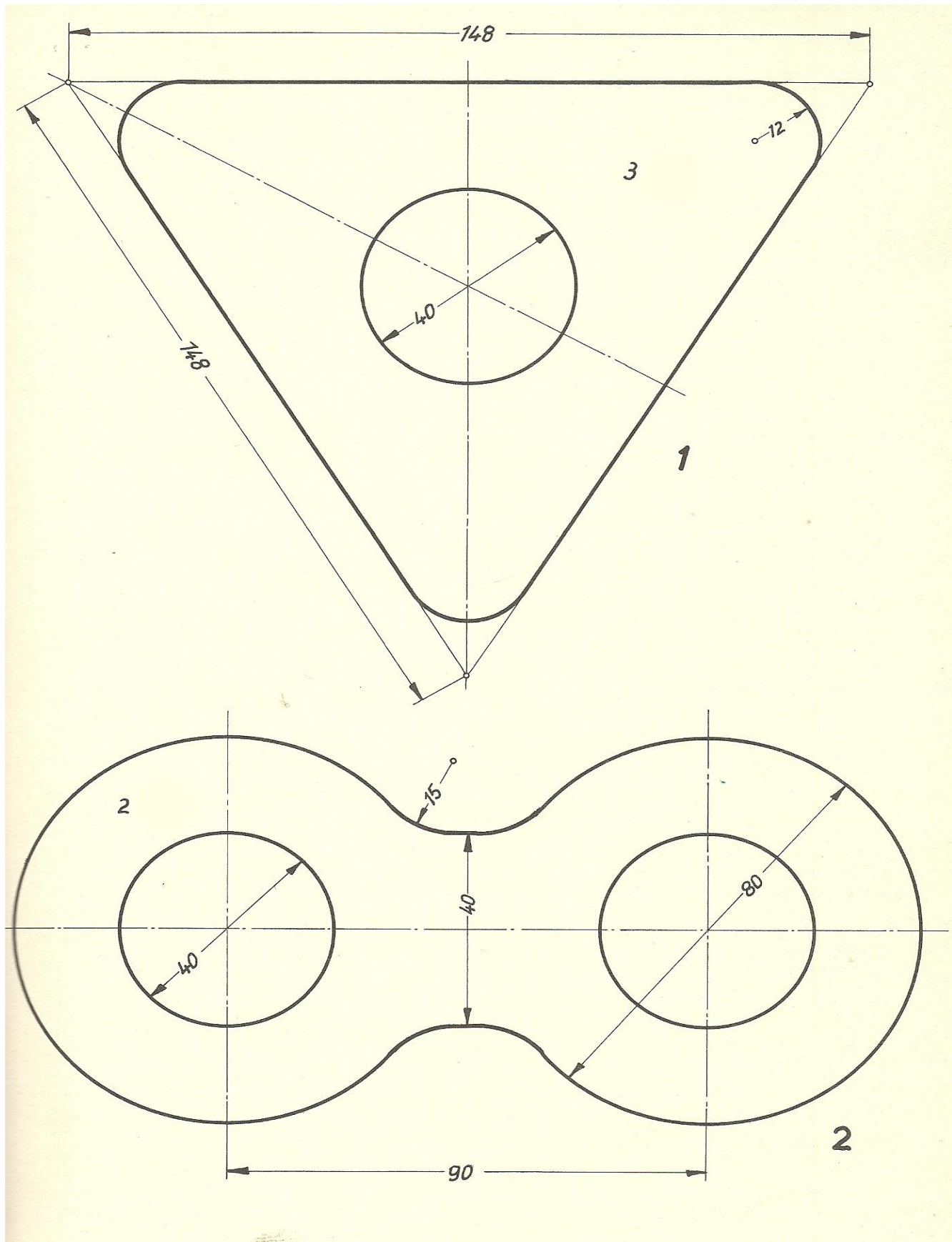


دهموارو تیکو یو مخی رسمونه





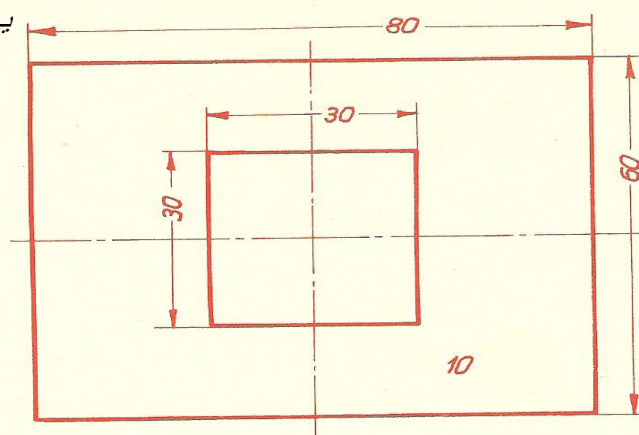
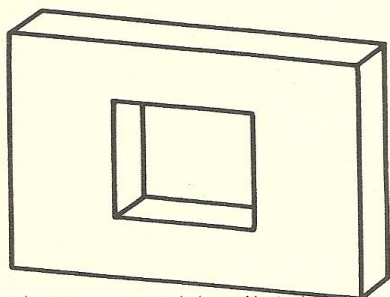
دهموارو تیکو یو مخی رسمونه



د لاند نیو مکعبی رسمونو څخه د هغوی د عبارت له مخی تخنیکي رسمونه په یو مخکی بشپړ او اندازه ور کړی

همواو فولاد چه اندازه یی 60.10.80 او په منځ کی

بی 30 ملی متر مربعی شکل کینل شوی دی.

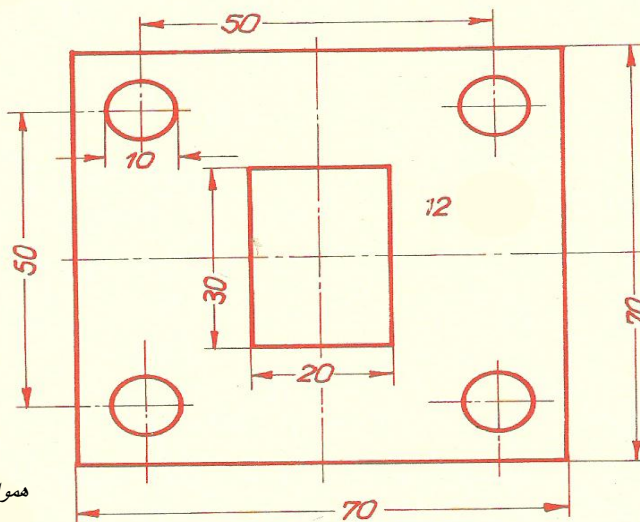
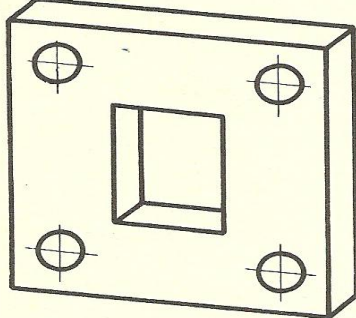


هموار فولاد چه اندازه یی 70.70.12 او په منځ

که بی په اندازه د 30.20 یو مستطیل ډوله سوری او

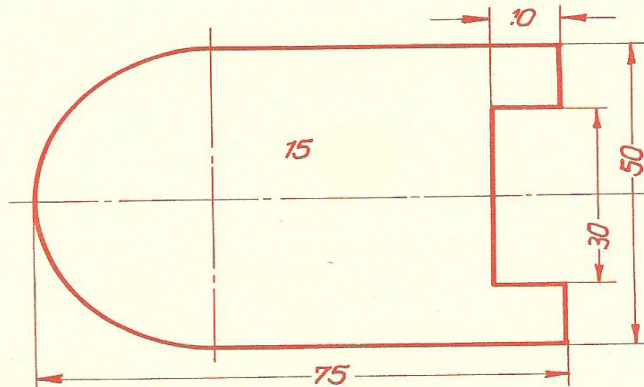
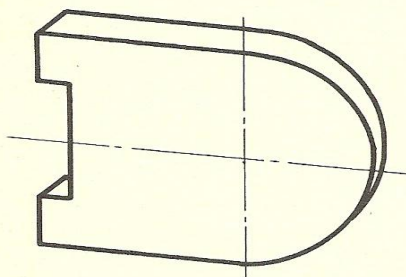
په کونجونو کی 4 برمی چه قطری یی 10 او منځی

فاصله بی 50mm



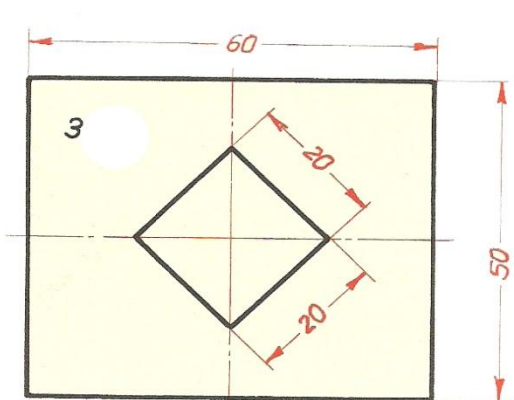
هموار فولاد چه اندازه یی 50.75.15 او په یوه سرکی بی په اندازه

د 30.10 جر او بل سربیی نیم دایره وی

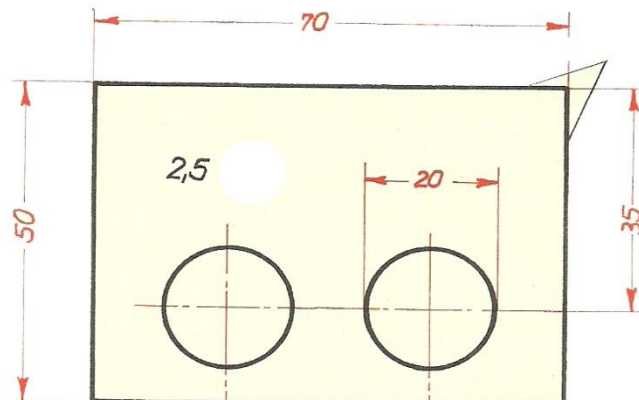


په اندازه د  $M=1:1$

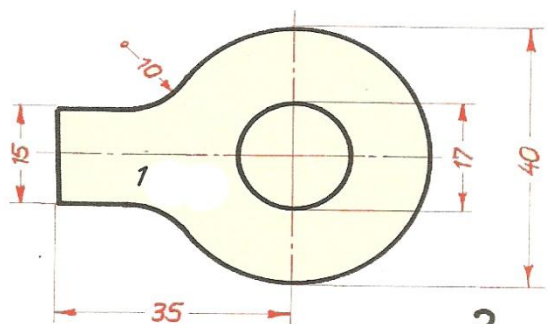
اول لاندی تخنیکي یو مخی رسمونه په اندازه د 1:1 رسم کړی او وروسته یی صحیح اندازی ور کړی



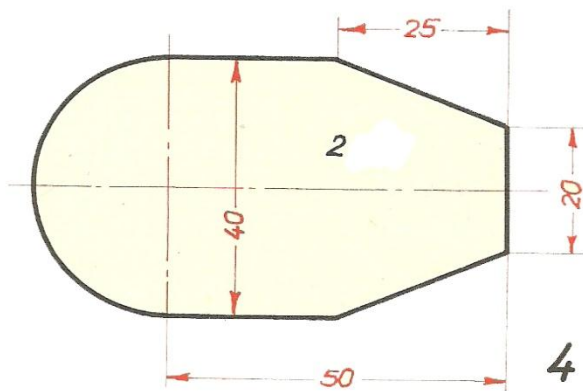
1



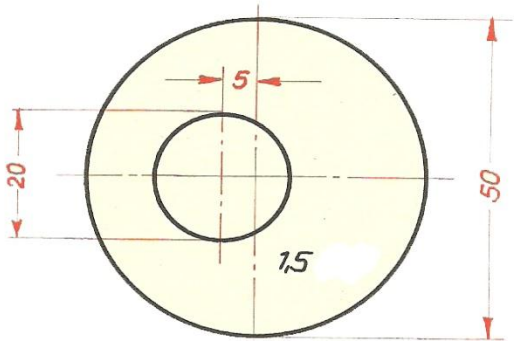
2



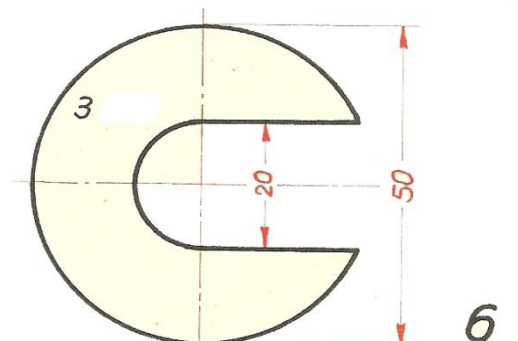
3



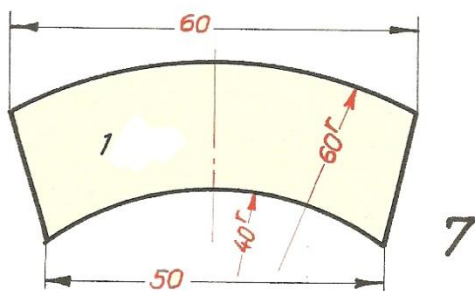
4



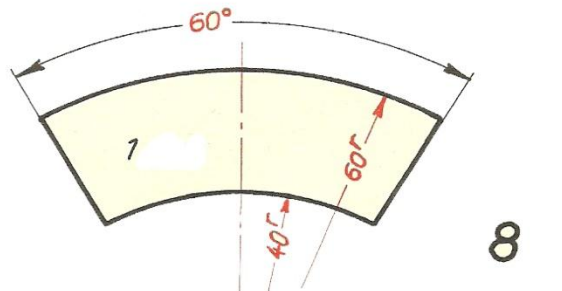
5



6



7

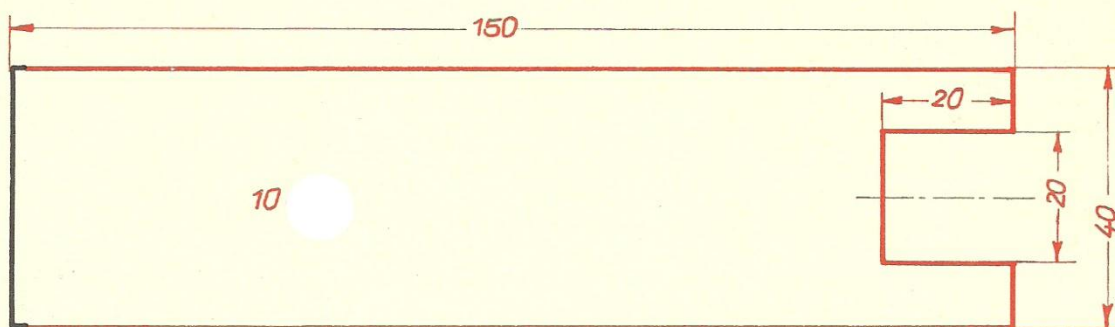


8

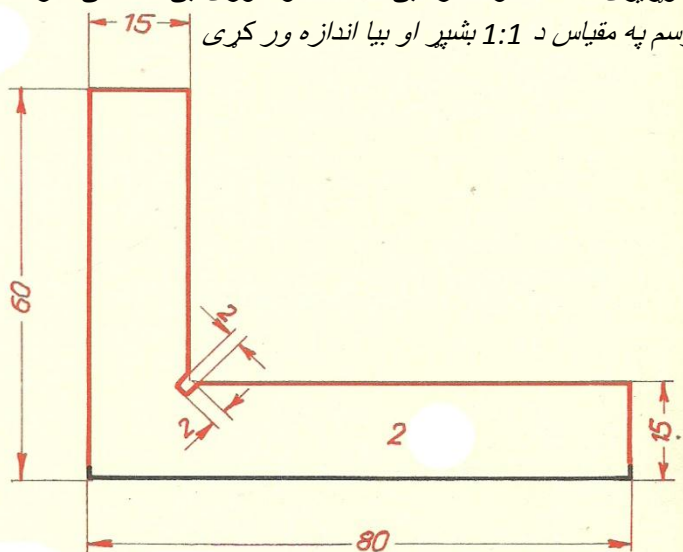
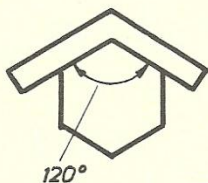
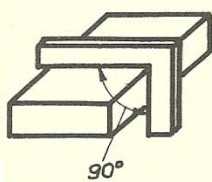




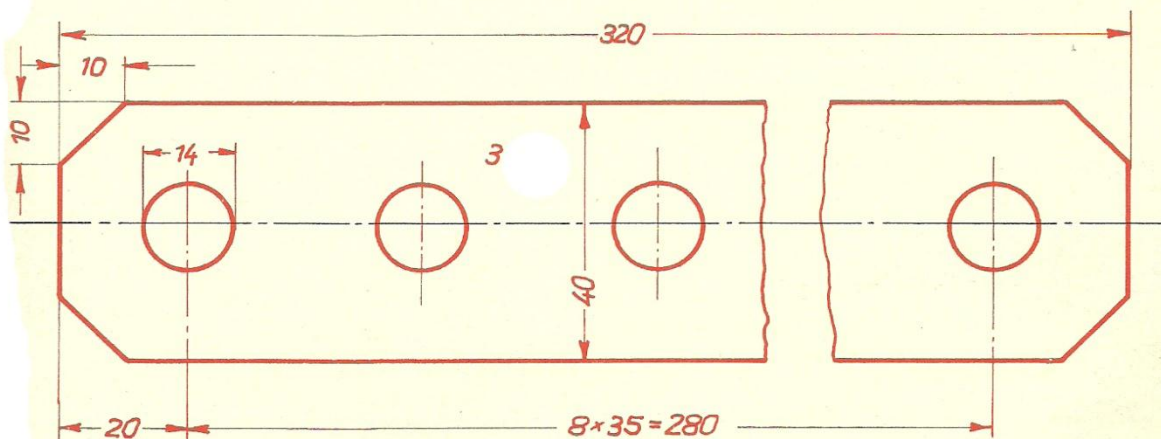
د هوارو فولادو څخه چه اندازه يی 40.10.150mm او په يوه سرکی يی د چارخ د خلاصولو لپاره يو جر په اندازه د 20.20 کارول کيږی تاسو اول تیکه کار په مقیاس د 1:1 رسم کړی او وروسته له هغه څخه اندازه وړکړی



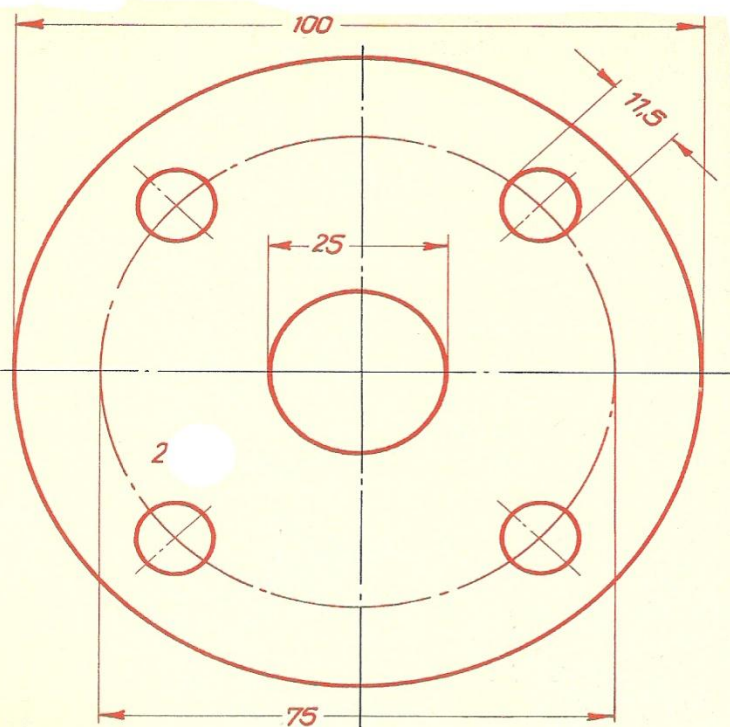
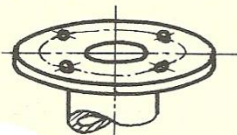
د یوی حلبی څخه چه پریروالی یی 2mm ده یو 90 درجی کج او بل 120 درجی کج د زاویو د اندازه کولو لپاره تری جوړیږی . د الا شو اندازه یی 80.60 او سوری یی 15 ملی متر ده او په منځ کی 2mm ژور جر لری اول یی تخنیکي رسم په مقیاس د 1:1 بشپړ او بیا اندازه وړ کړی



د هموارو فولادو د رول څخه یوه تیکه کار چه اندازه یی 40.3.320 وی باید پری شی او منځ د پلیت کی 9 سوری په قطر د 14 او منځنی فاصله یی 35 او له هری خوا څخه فاصله یی 20mm وی 4 کنجونه یی باید په اندازه د 10.10 کاره پری شی اول نوموړی تیکه کار په مقیاس د 1:1 رسم او وروسته اندازه وړ کړی .



د یو نل د فلانش لپاره یو وار شل چه د مایعاتو د تیریدو سوری 25 اودوارشل پریروالی 2mm وی باید جوړ شی . د فلانش باندنی قطر 100mm د او بود تیریدو قطر 25 اود سو رویو د دایری قطر 75 د سو رویو قطر 11,5 ملی متر وی نو موری وار شل اول په اندازه د 1:1 رسم او بیا اندازه ور کړی .

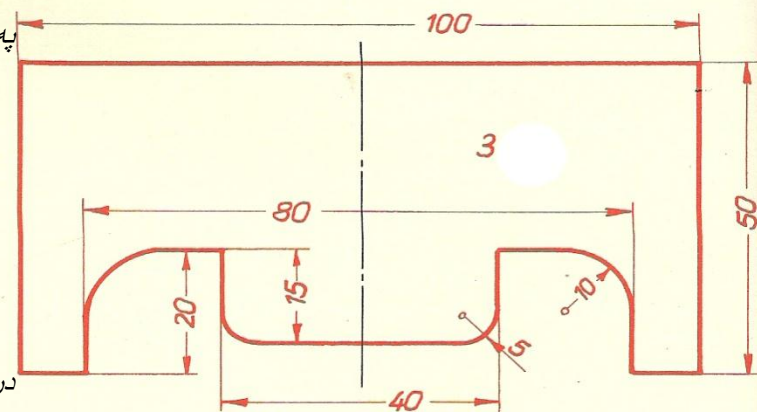
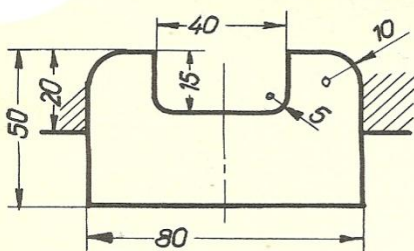


د رسم شوی شابلون لپاره یو مخامخ شابلون له

فو لادو څخه باید جوړ شی او اندازه یی

3.50.100 ملی متره وی نو موری شابلون اول

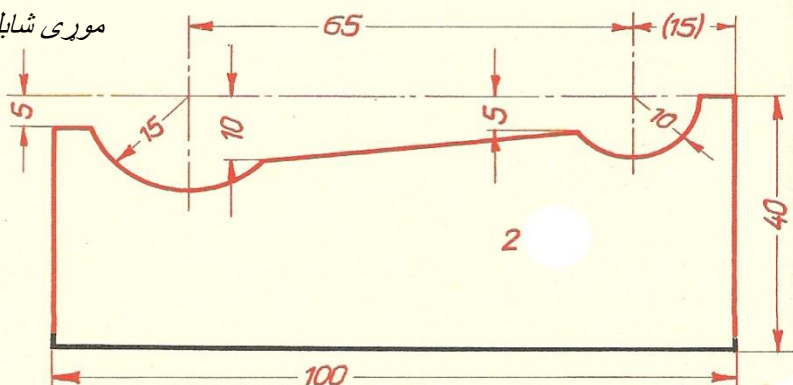
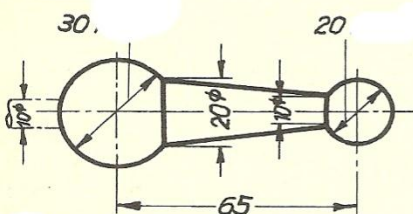
په اندازه د 1:1 رسم او بیا اندازی ورکړی



د رسم شوی ساچمه یی لاستی لپاره بایدله حلبي

څخه په اندازه د 2.40.100 یو شابلون جوړ شی نو

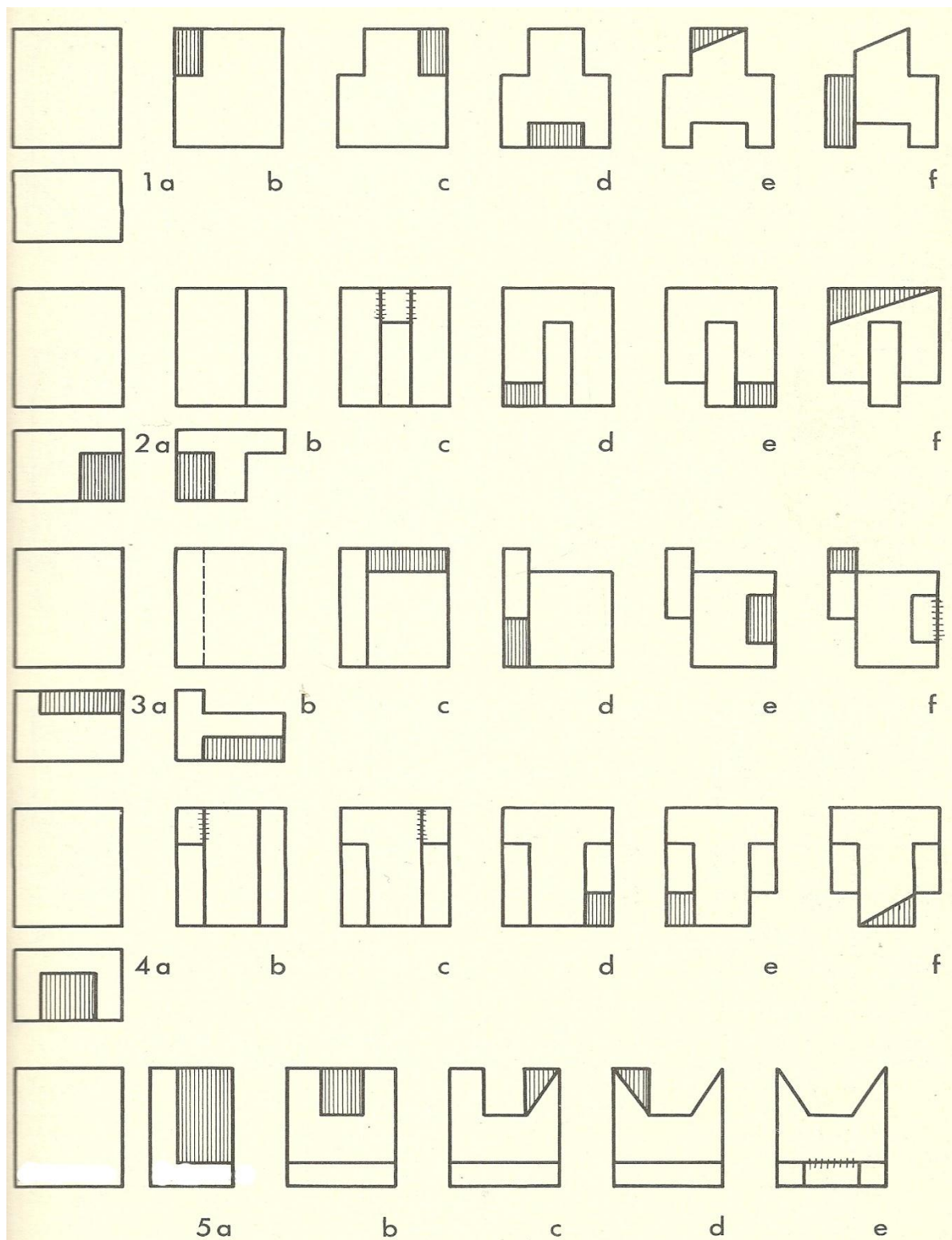
موری شابلون په مقیاس د رسم او بیا اندازه ورکړی



د کتاب دریم فصل ( برخه )

پریسمه یی ډوله او گردی د کار تیکی .

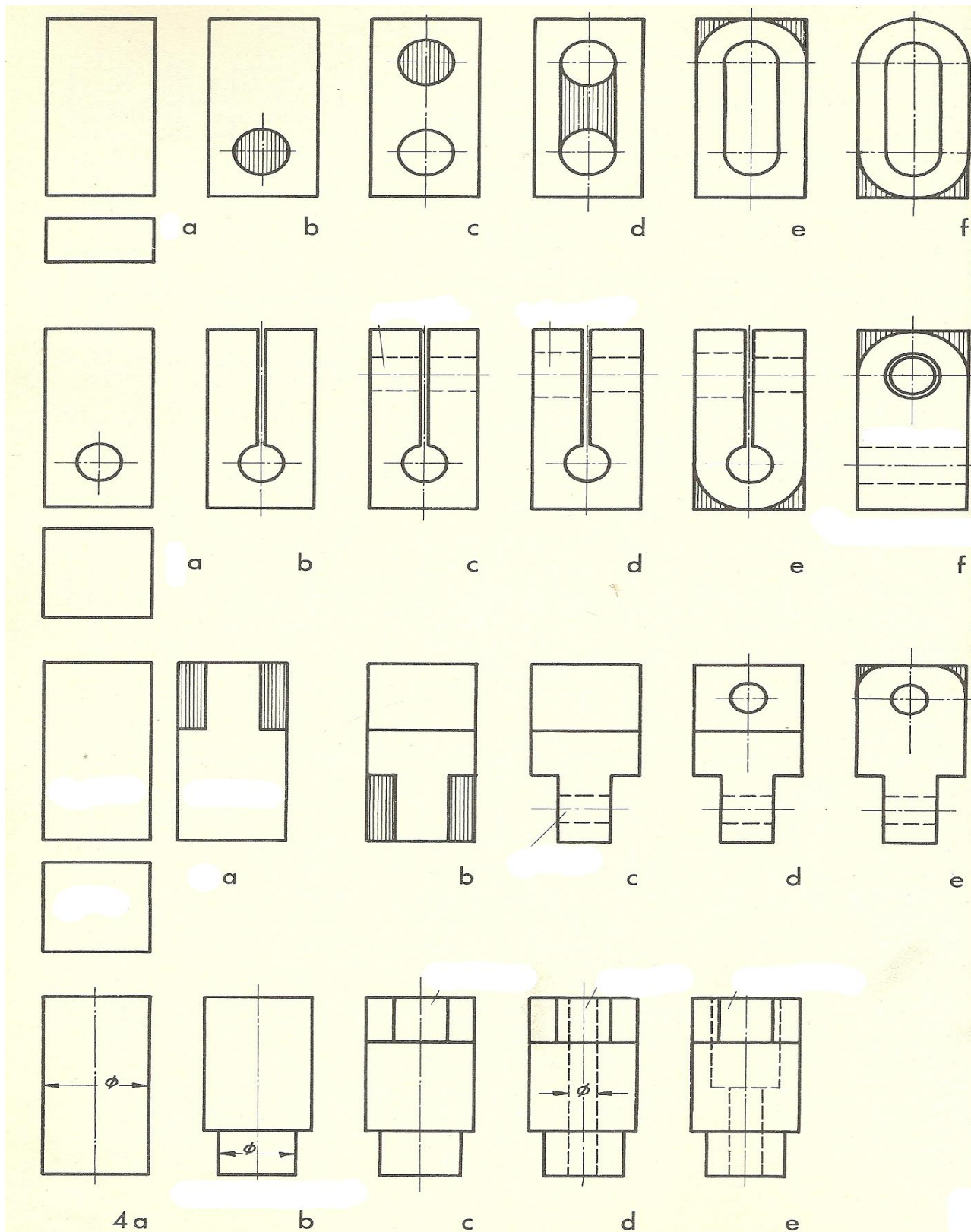
لاندی د کار تیکی په کومو پړاوو نو سره بشپړیږی ؟





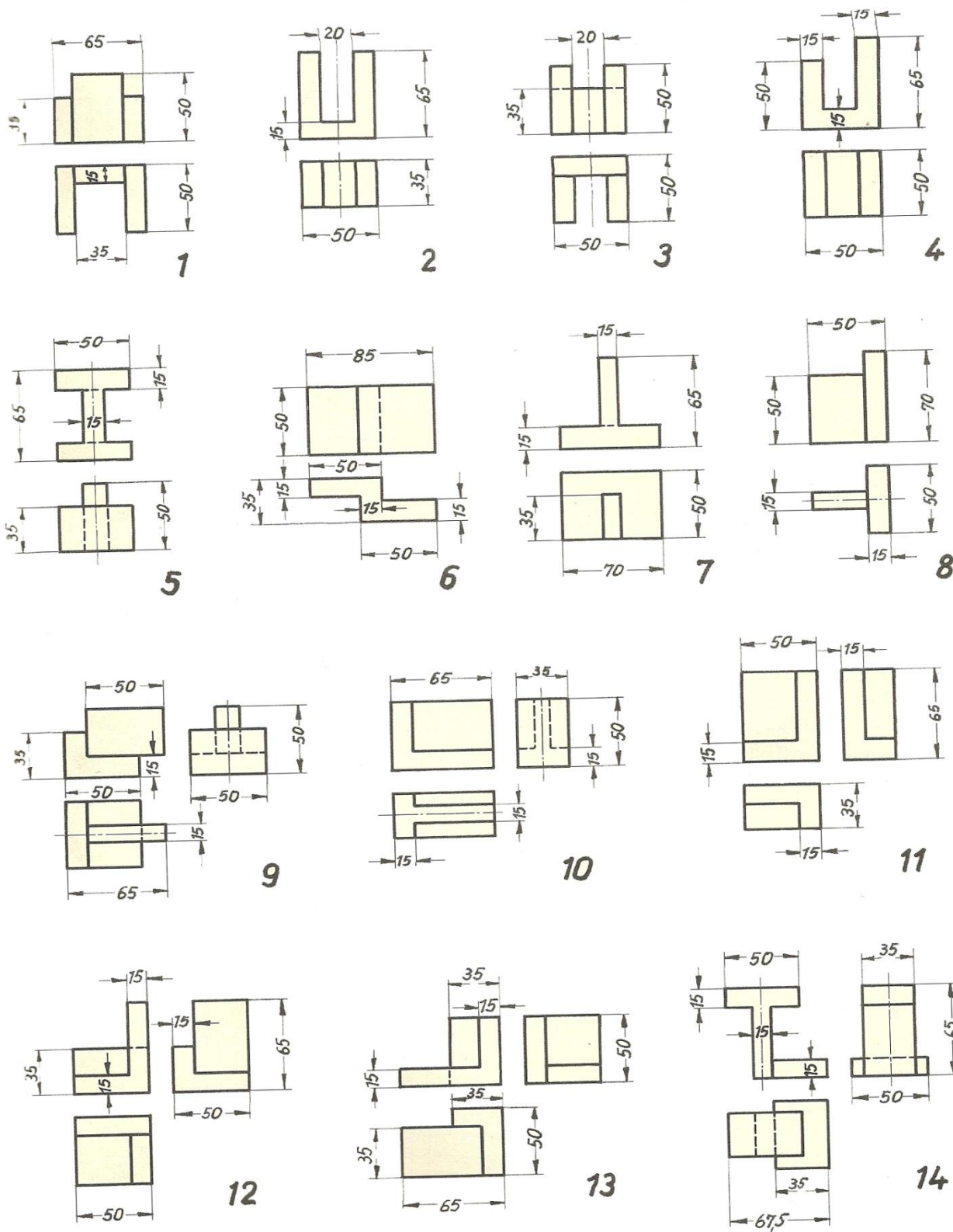
پریسمه بی پوله او گردی د کار تیکی .

لاندی د کار تیکی په کومو پړاوو نو سره بشپړیږی ؟



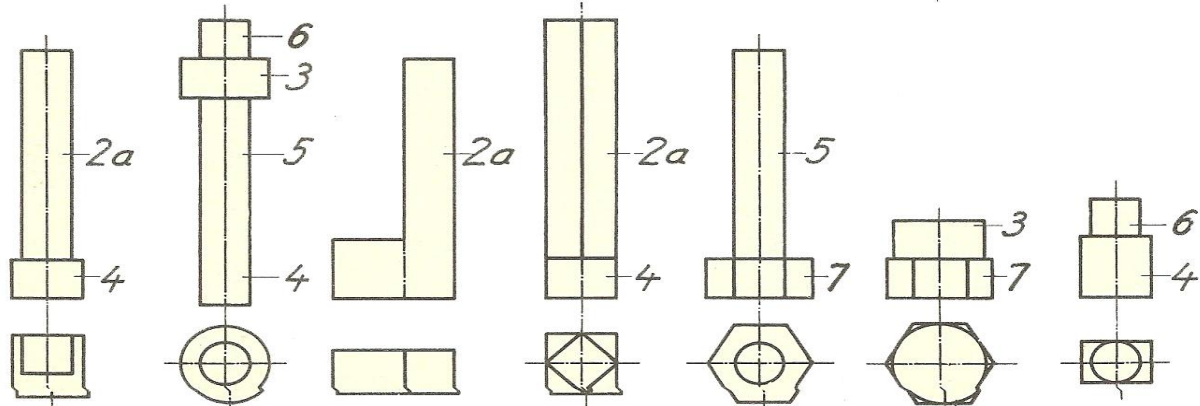
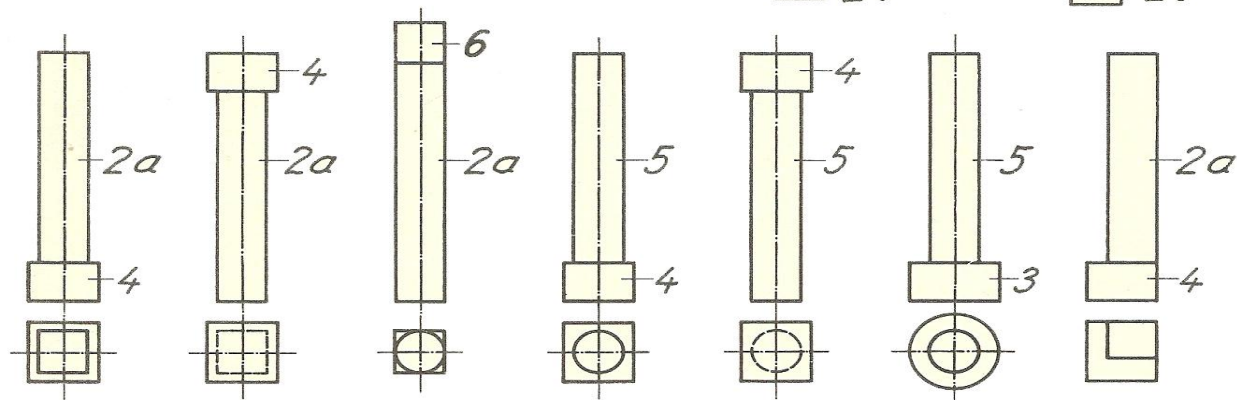
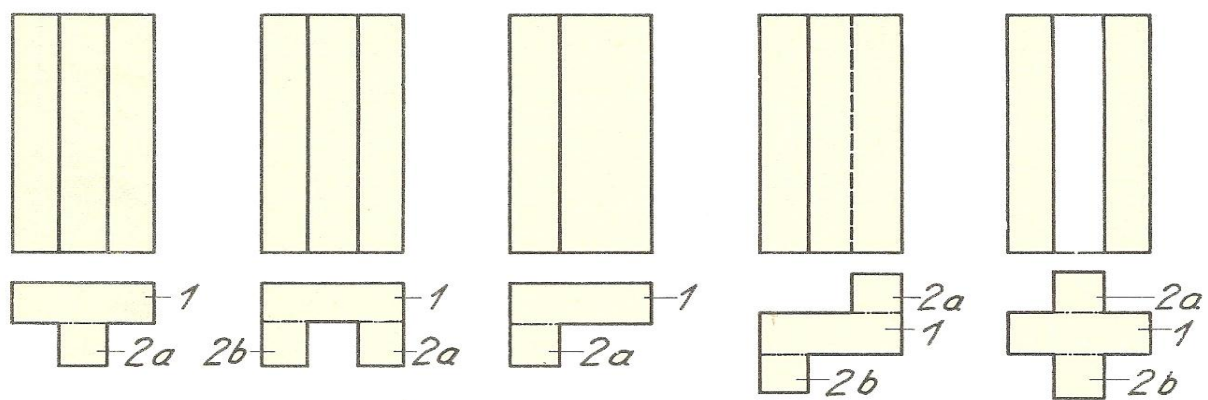
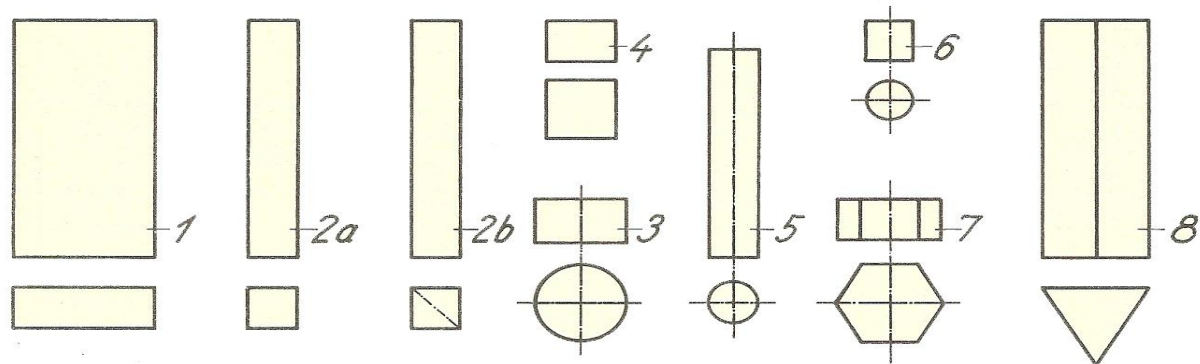
### پریسمه بی پوله او گردی د کار تیکی .

په لاندی د کار تیکو کی له 1 څخه تر 8 تیکی پوری د دوو درکری شویوار خو نو څخه د نښی اړخ رسم بشپړ کړی.



### پریسمه بی دوله او گردی د کار تیکی .

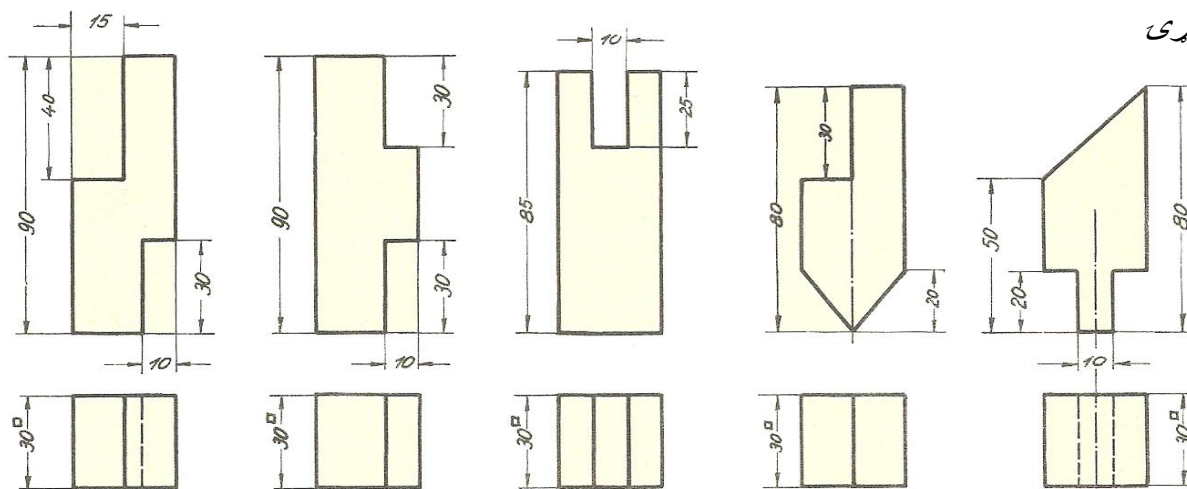
دپانی پدی مخکی د کار د تیکو صرف اساسی یا قاعده بی خیری بنو دل شوی دی.





### پریسمه بی دوله او گردی د کار تیکی .

لاندى د کار تیکی په دوو اړخونو کی رسم شوی دی . تاسویى د دریم اړخ رسم په اندازه د 1:1 سره بشپړ کړی



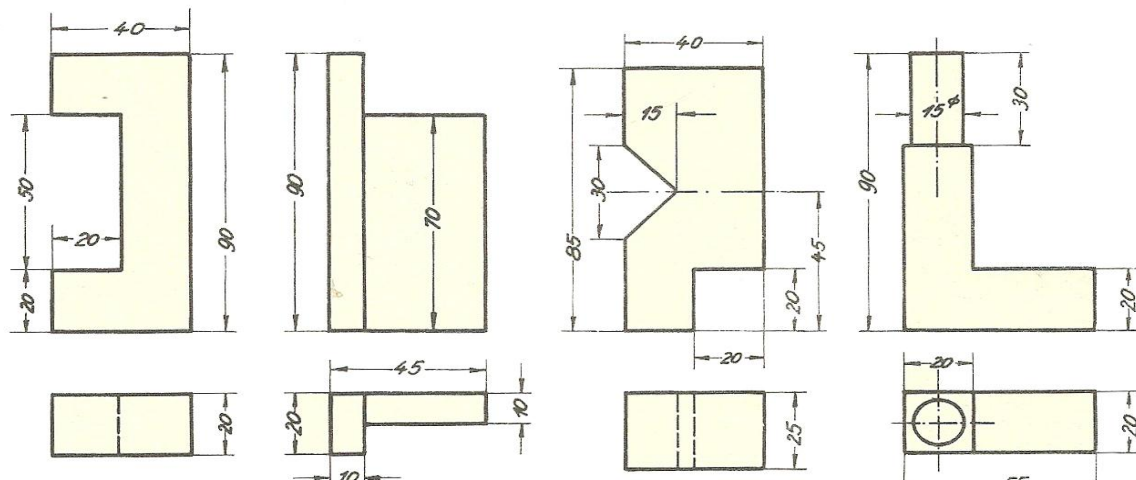
9

10

11

12

13

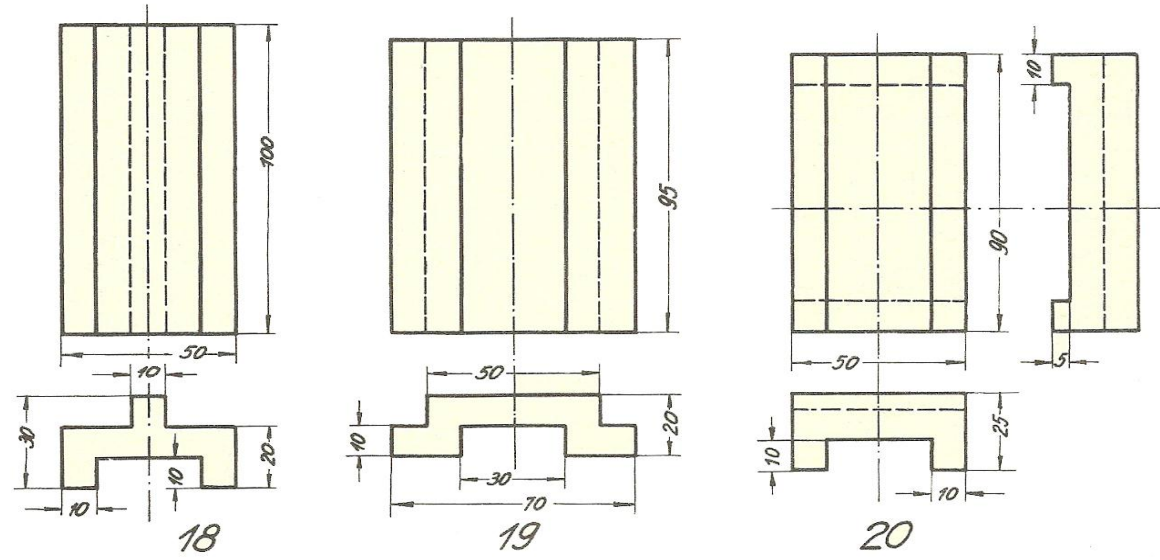


14

15

16

17



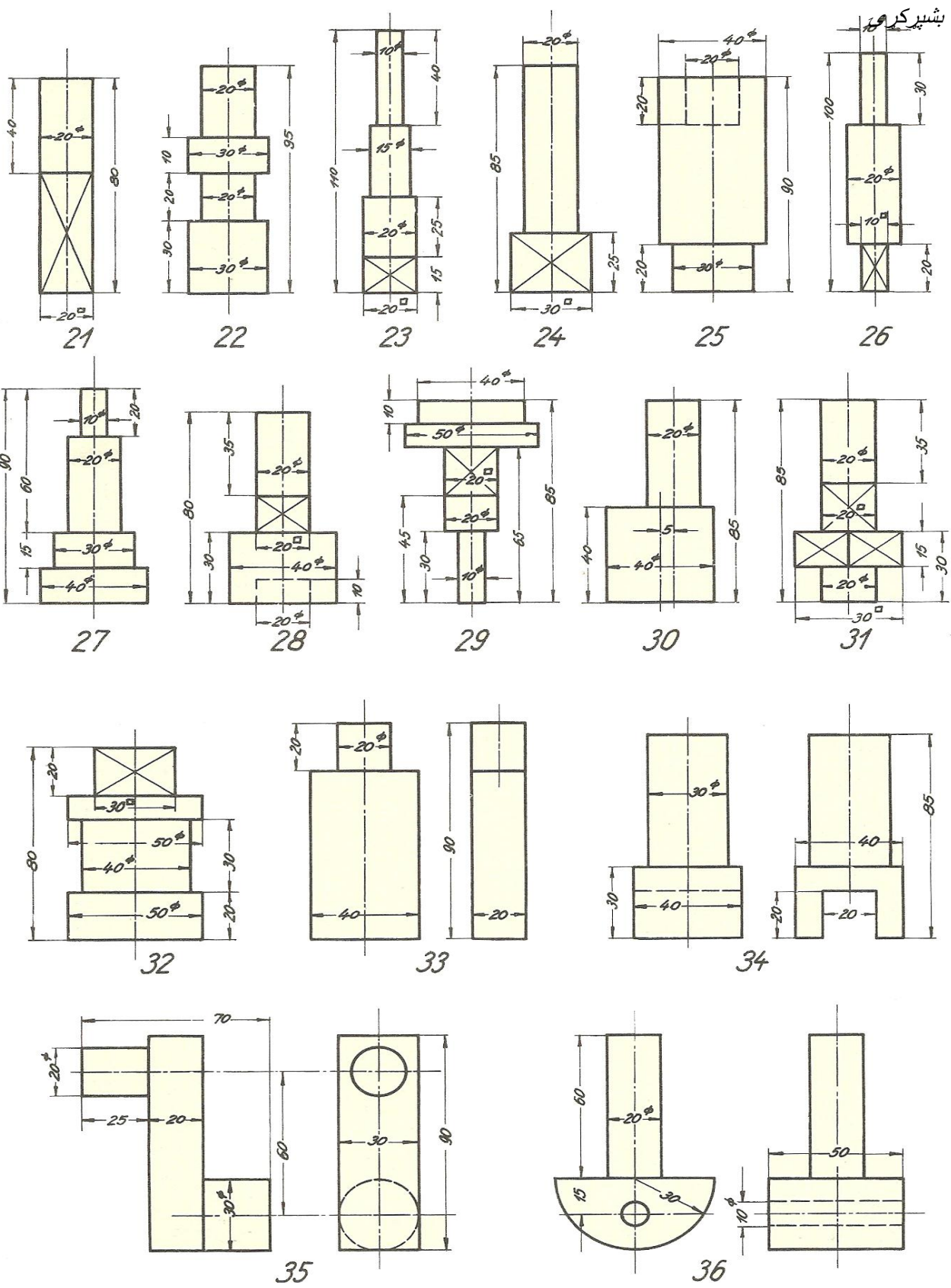
18

19

20

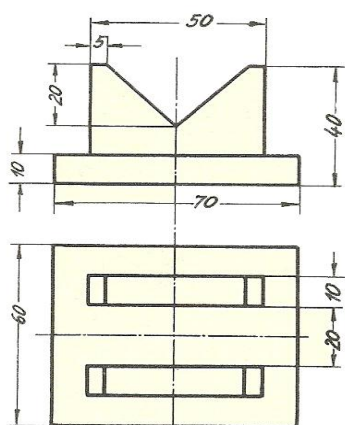
### پریسمه بی دوله او گردی د کار تیکی .

دیانی پدی مخکی د 21 څخه تر 31 پوری په دوو اړخونوکی اود 32 څخه تر 36 پوری صرف د پورتنی اړخ رسم

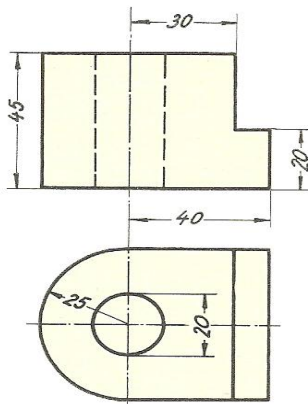


### پریسمه بی دوله او گردی د کار تیکی .

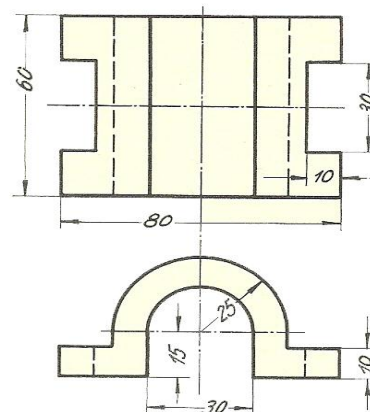
د پانی د دی مخ په رسمونو کی صرف د کین اړخ رسم بشپړ کری



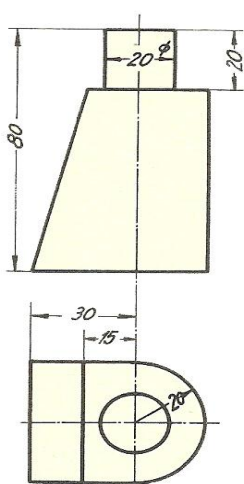
37



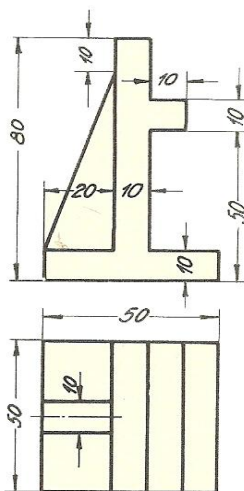
38



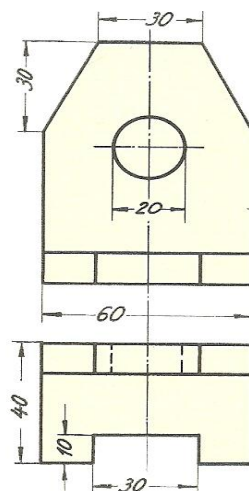
39



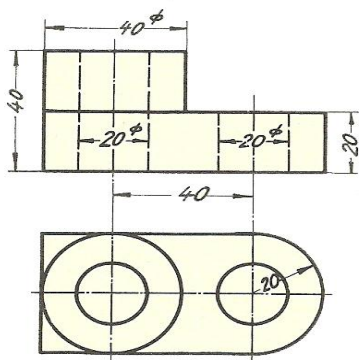
40



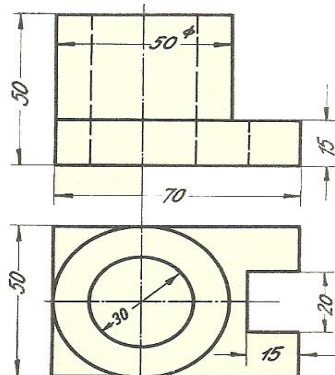
41



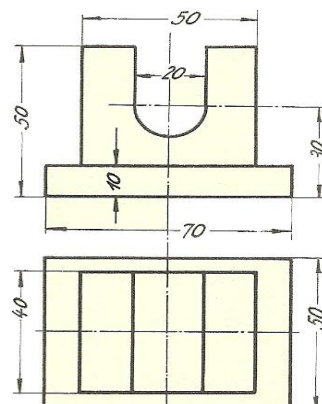
42



43



44

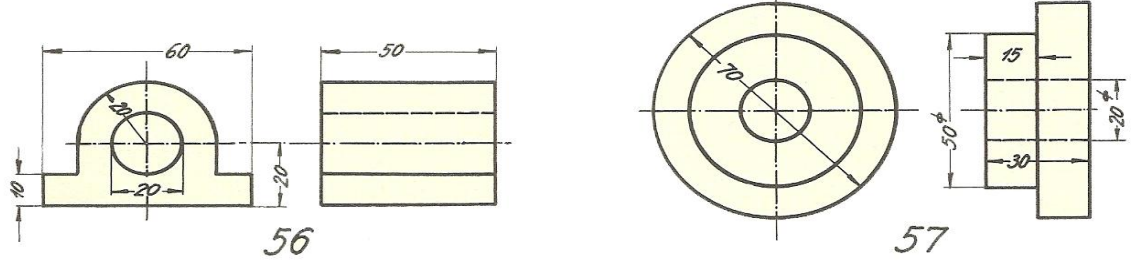
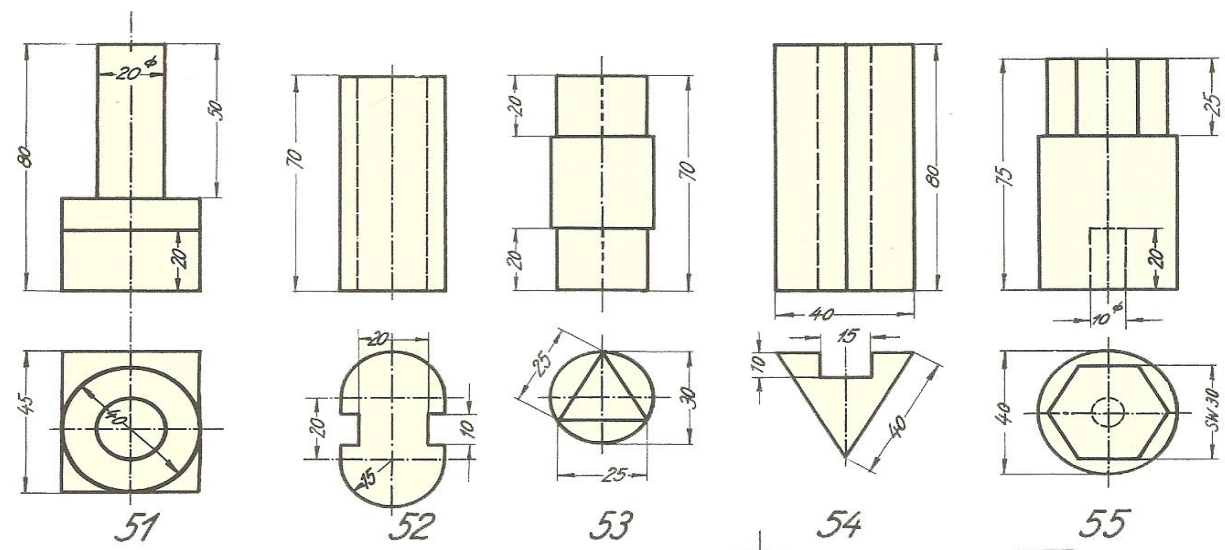
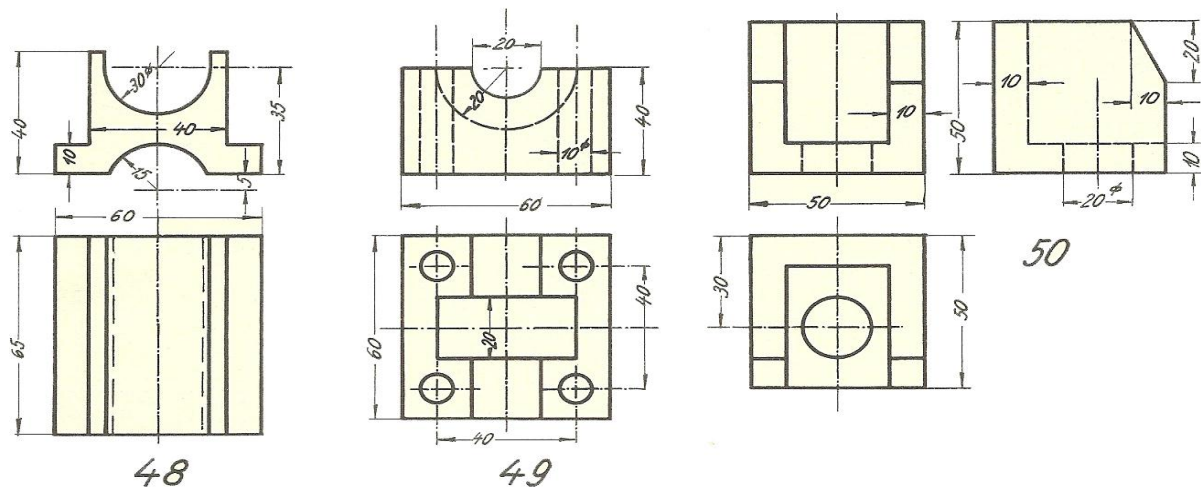
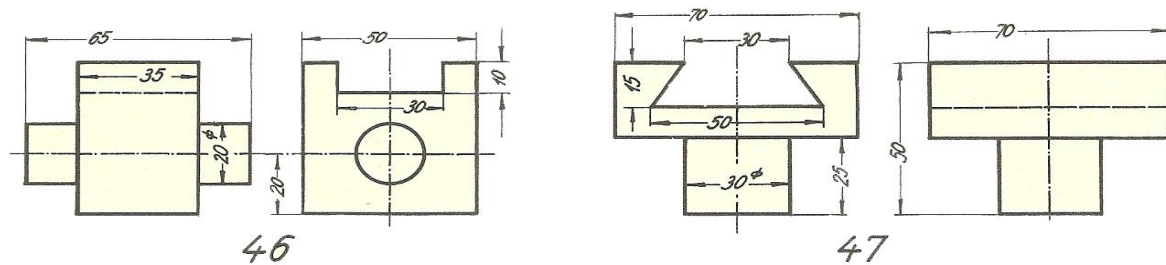


45



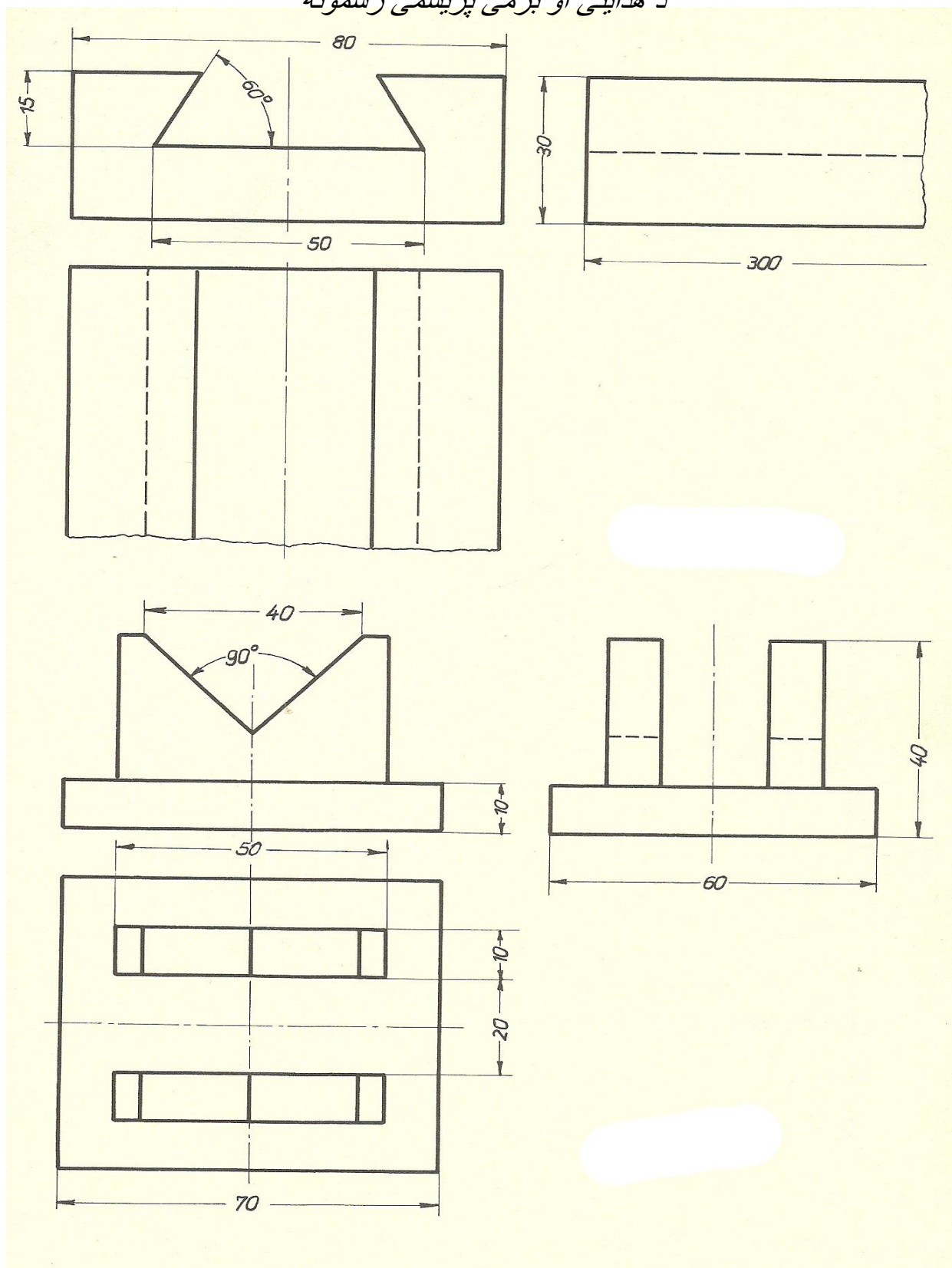
### پریسمه بی دپوله او گردی د کار تیکی .

د پانی د دی مخ په رسمونوکی دوه اړخونه در کړی شوی تاسود هغو رسمونو چه د دریم اړخ رسم بی اړین وی بشپړ کړی



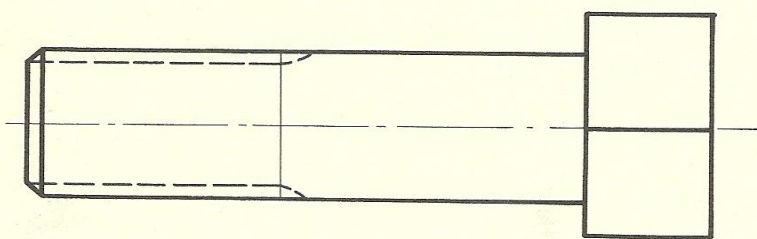
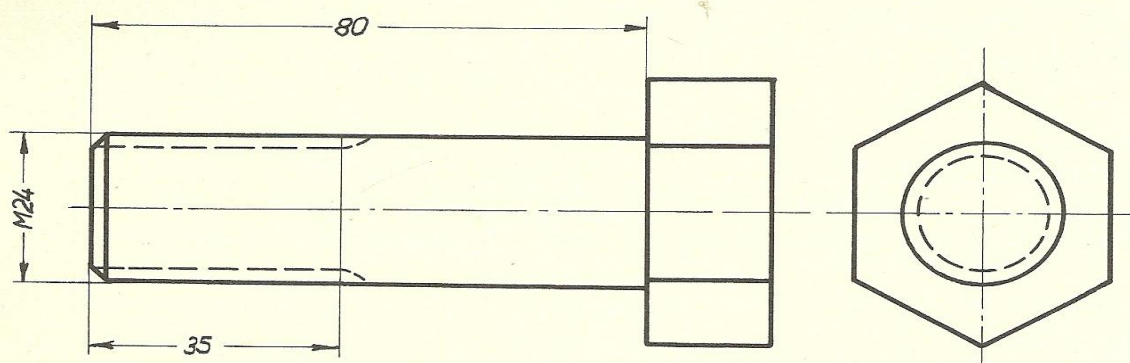
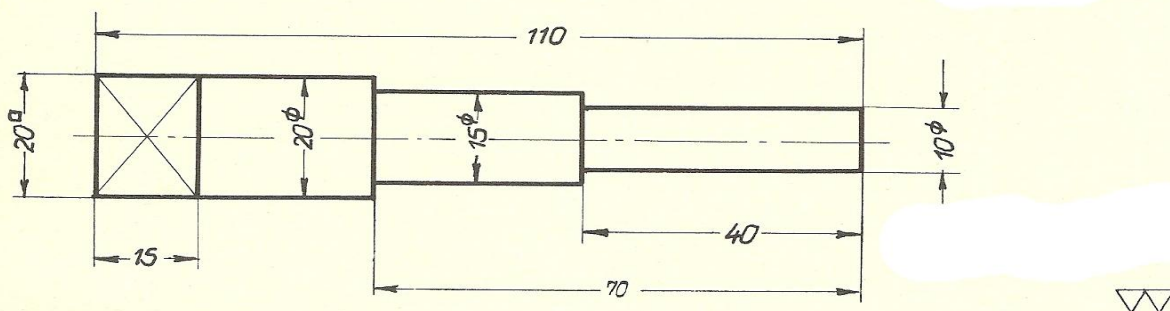
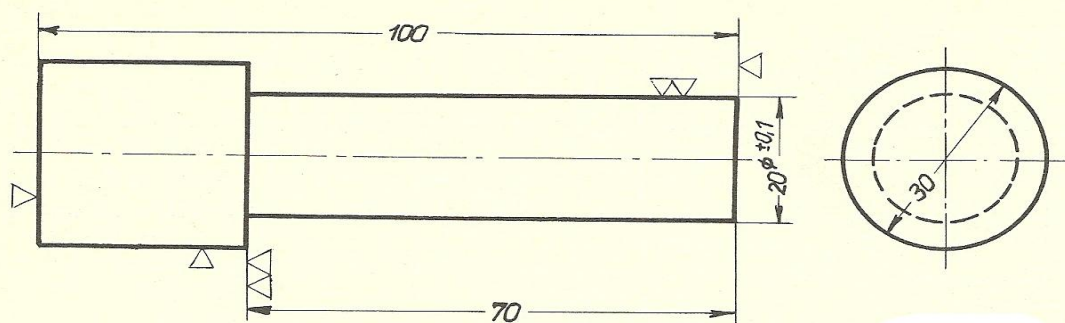
### پریسمه بی پوله او گردی د کار تیکی .

د هدایتی او برمی پریسمی رسمونه



### پریسمه بی پوله او گردی د کار تیکي .

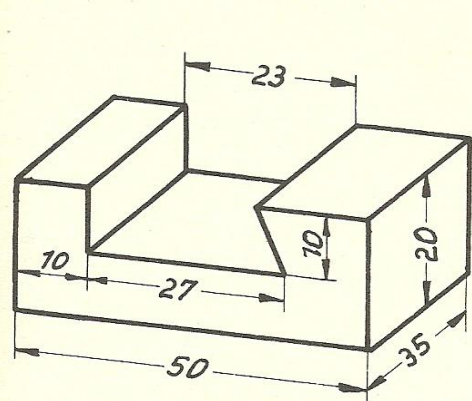
د طبقه لرونکی میل چه په یوه سرکی څلور رخی لری او دنری لرونکی میل چه په یوه سرکی شپږ رخی لری رسمونه بی په لاندی ډول بشپړ شوی دی



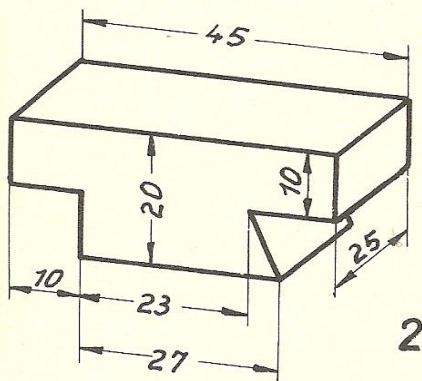
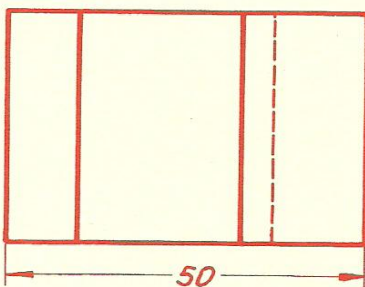
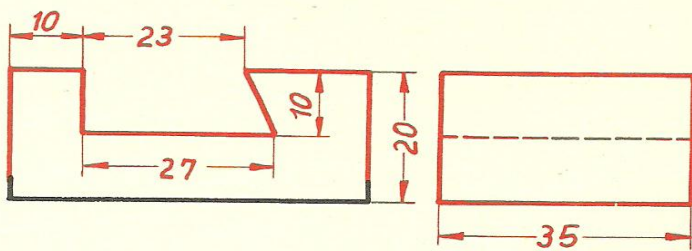


### پریسمه بی پوله او گردی د کار تیکه .

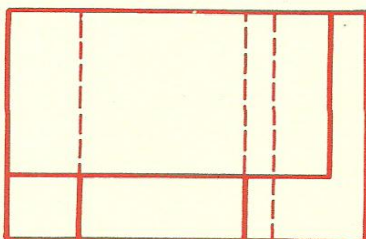
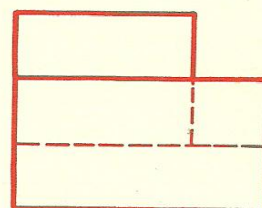
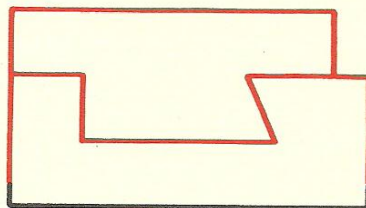
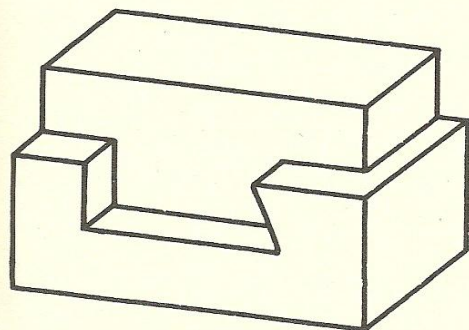
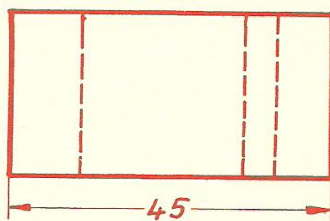
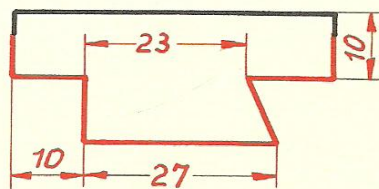
د هدایتی پریسمو رسمونه : لومړی او دو همه د کار تیکه اول په یواځنی دوهم په یو ځایی ډول رسم او وروسته یی اندازی ورکړی.



1

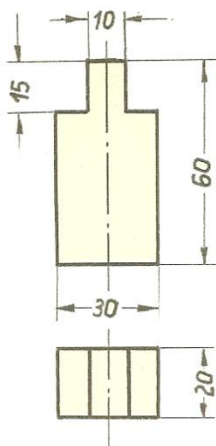


2

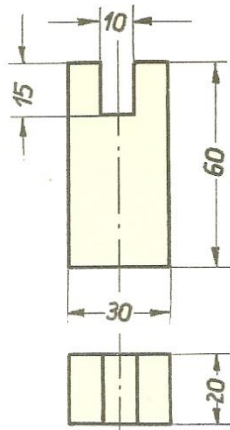


### پریسمه بی پوله او گردی د کار تیکی .

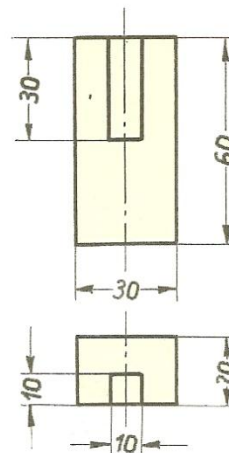
دا لاندی تیکی د هموارو فولادو څخه جوړی شوی دی تا سو بی په اندازه د 1:1 سره د کین اړخ رسم په نسی خوا کی بشپړ کری.



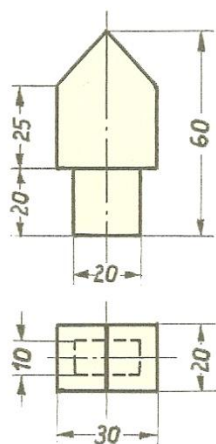
13



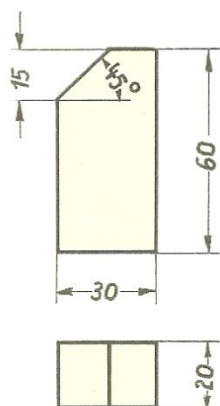
14



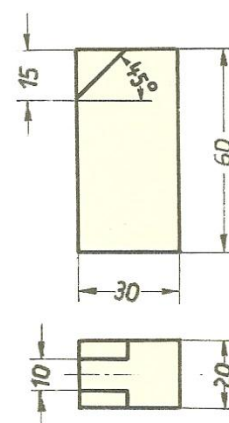
15



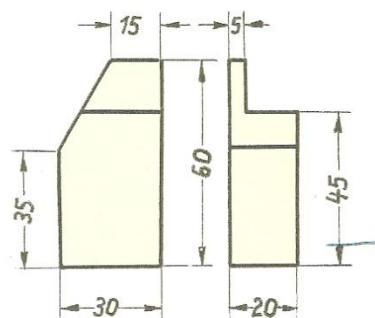
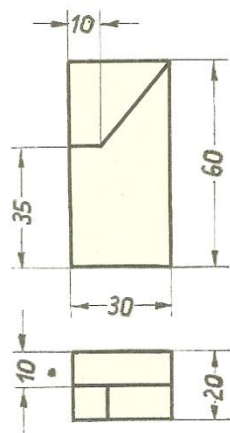
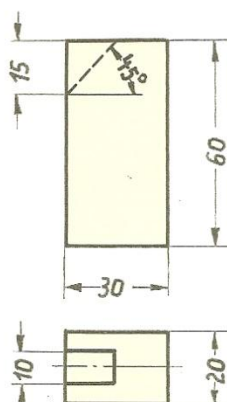
16



17



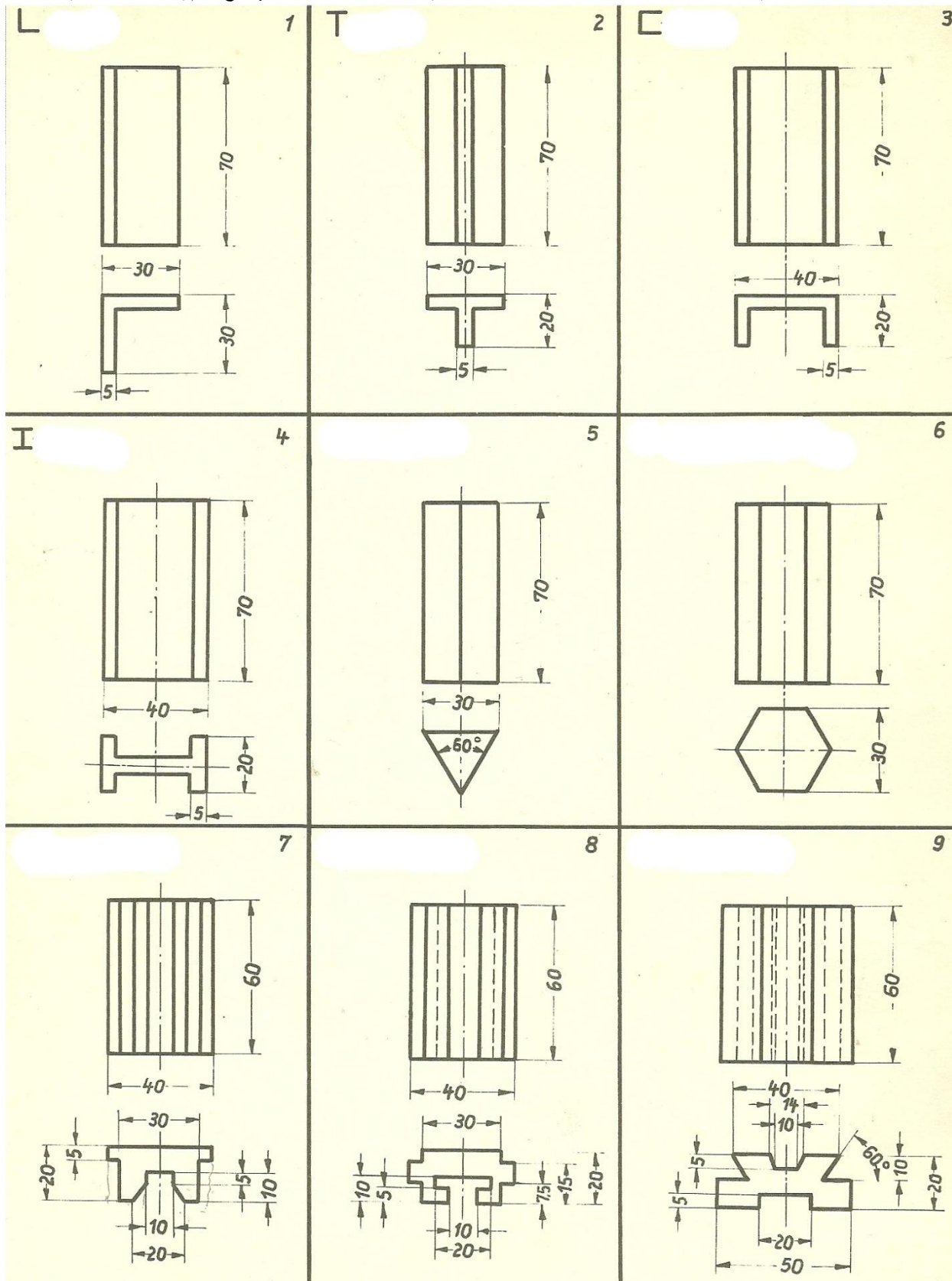
18





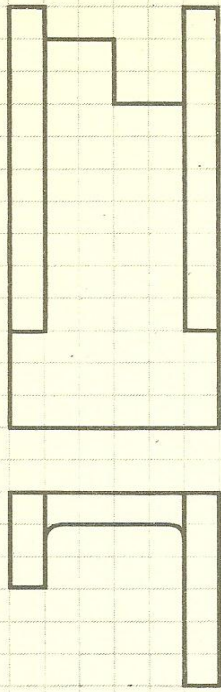
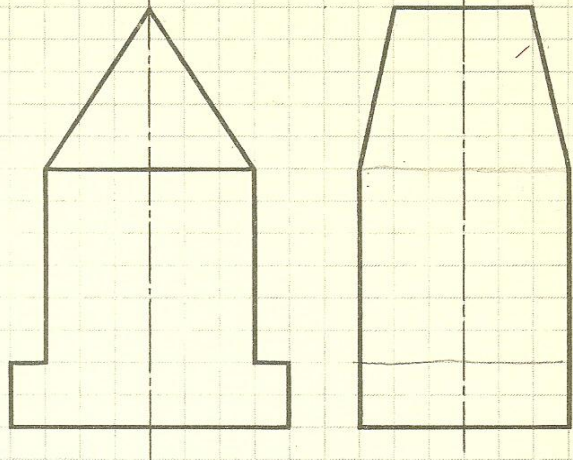
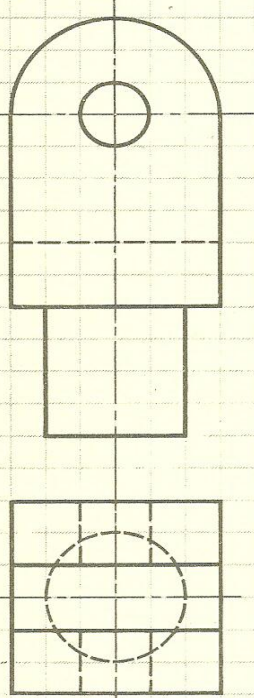
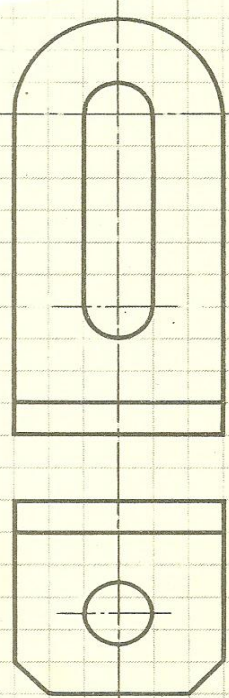
### پریسمه بی دوله او گردی د کار تیکي .

دا لاندی تیکي د فو لادو څخه په ډول ډول فور مونو جوړی شوی دی تاسو یی په اندازه د 1:1 سره د کین اړخ رسم په نسی خواکی بشپړکړی .



## پریسمه بی دوله او گردی د کار تیکی .

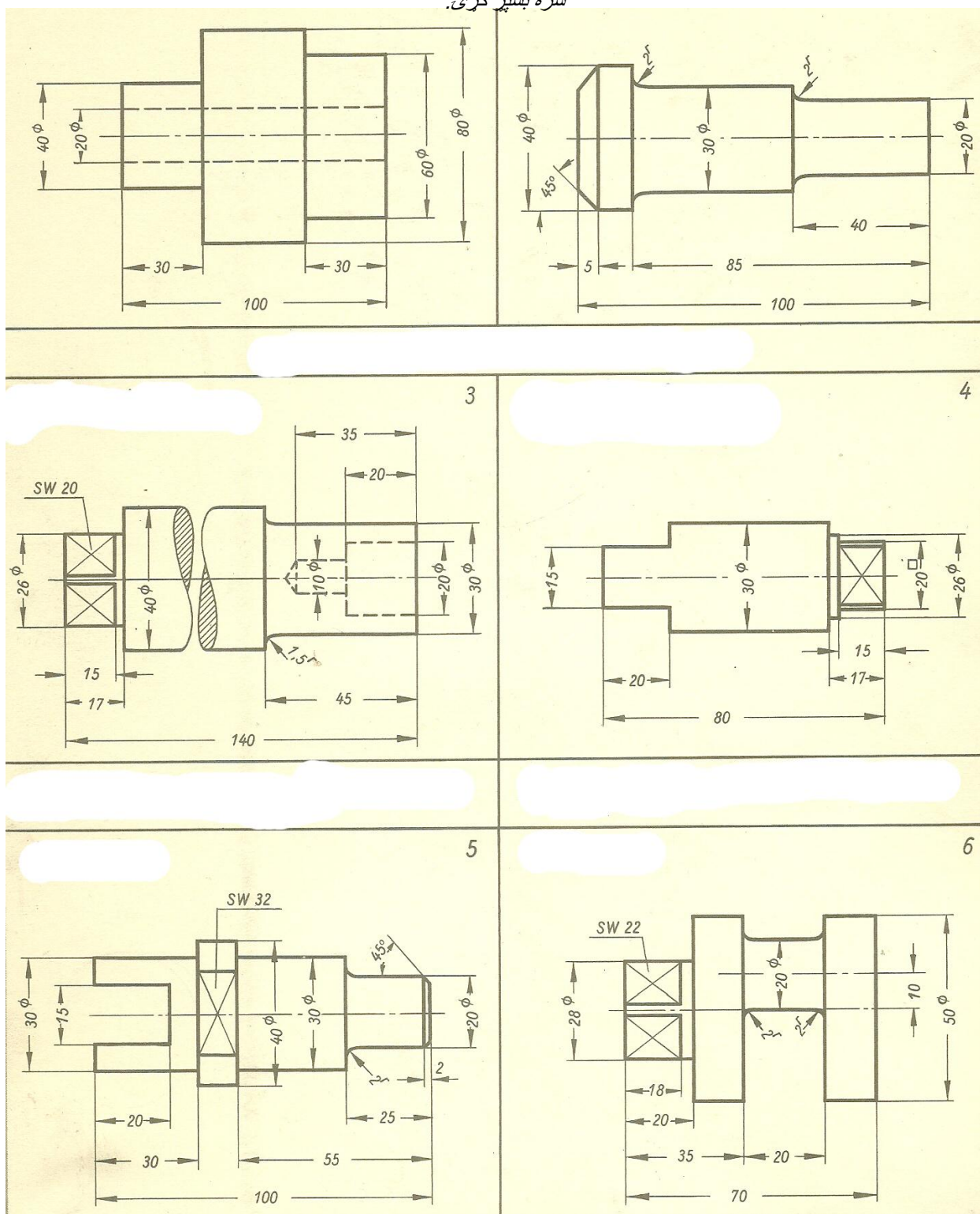
د دوو درکړی شویو اړخونو له مخی بی د دریم اړخ رسم بشپړ کړی.

<p>1</p> 	<p>2</p> 
<p>3</p> 	<p>4</p> 



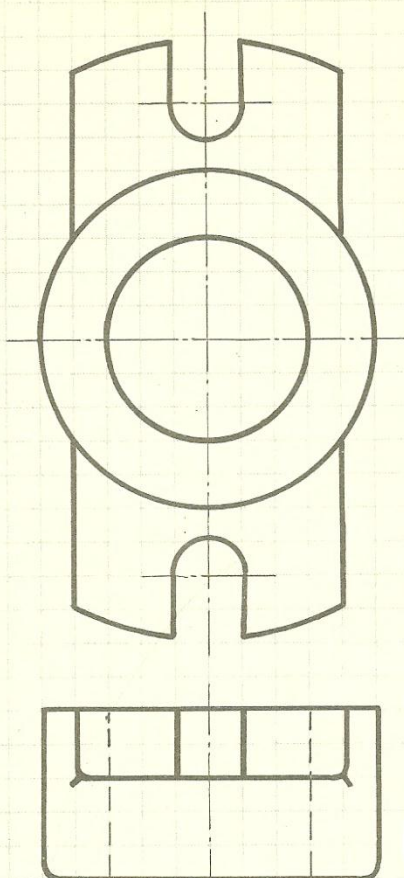
### پریسمه بی دوله او گردی د کار تیکی .

دلاندی میلو رسمونه په یوه اړخ کی در کړی شوی دی . تا سو بی د ضرورت په اساس په دوو او یا در یوار خونوکی په اندازه د 1:1 سره بشپړ کړی .



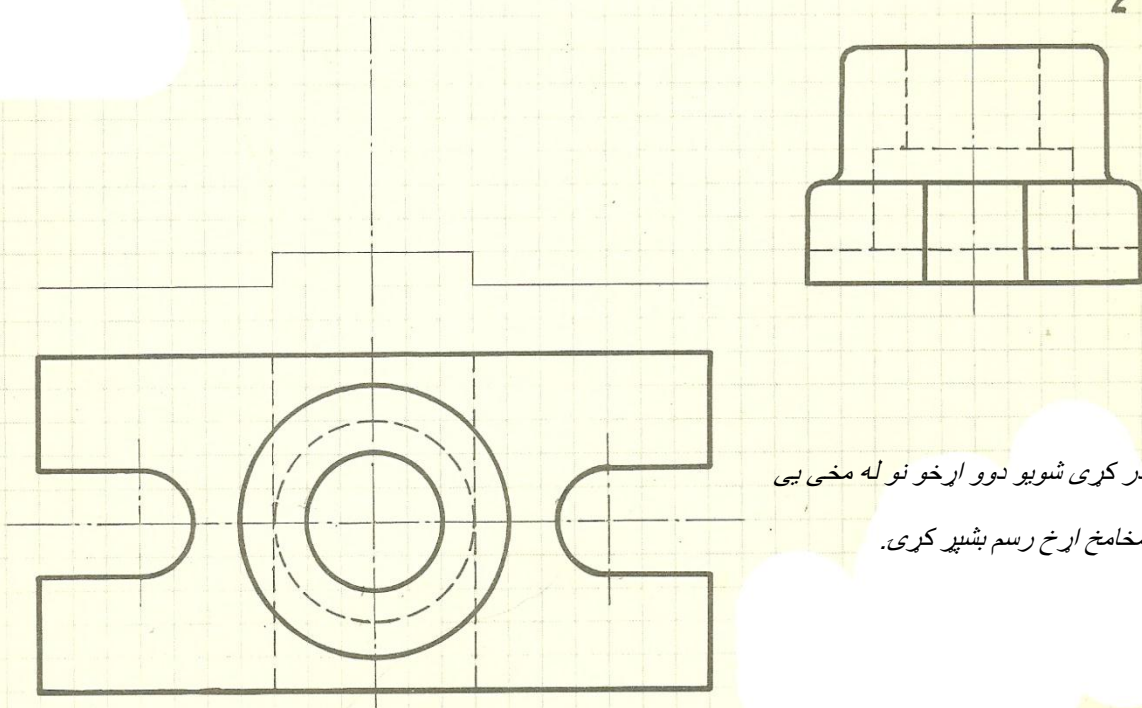
### پریسمه بی دوله او گردی د کار تیکی .

1



د کین اړخ رسم بی په نسی خواکی په پری شوی ډول رسم کری  
رادیو سونه بی باید 3mm وی

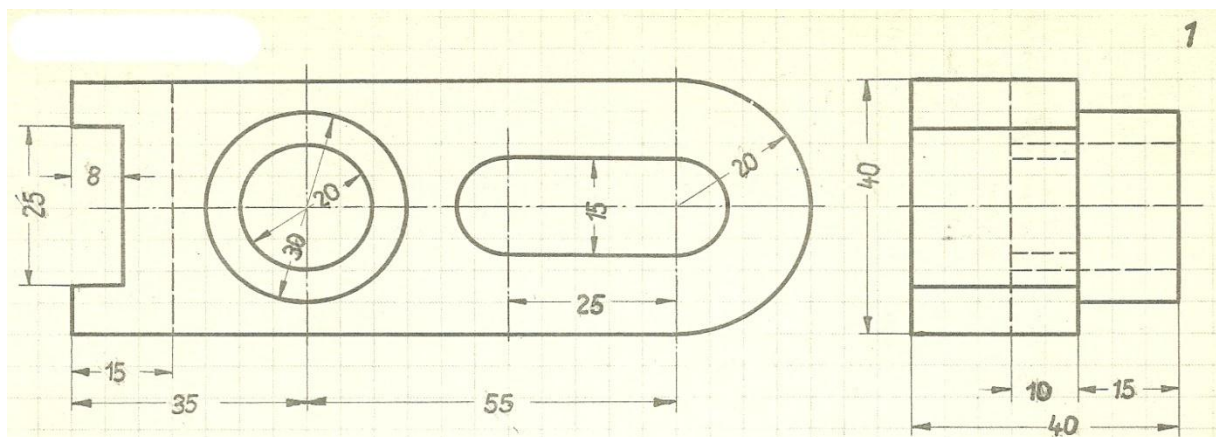
2



د در کری شویو دوو اړخو نوله مخی بی  
د مخامخ اړخ رسم بشیر کری.

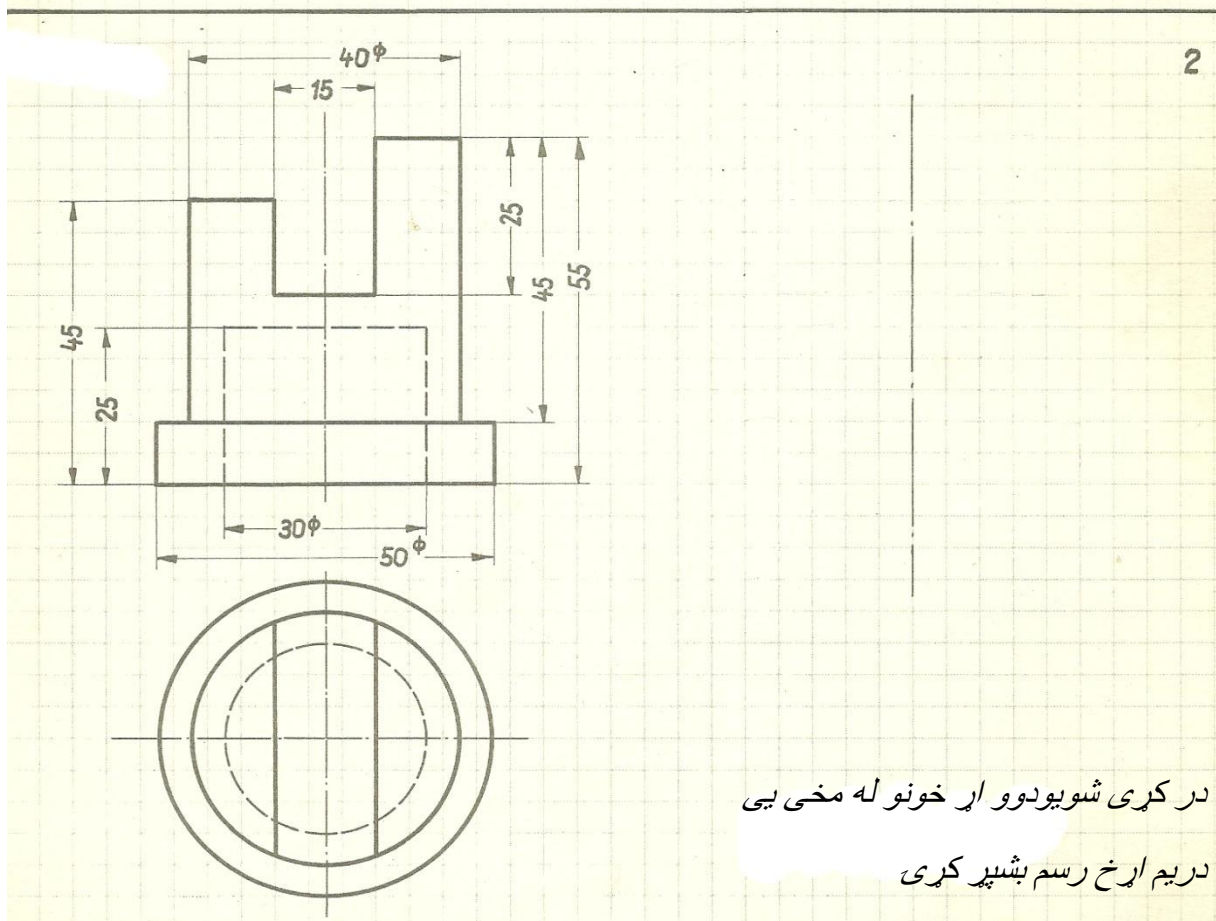


### پریسمه بی دوله او گردی د کار تیکی .



د در کړی شویودوو او خونوله مخی بی

د دریم اړخ رسم بشپړ کړی

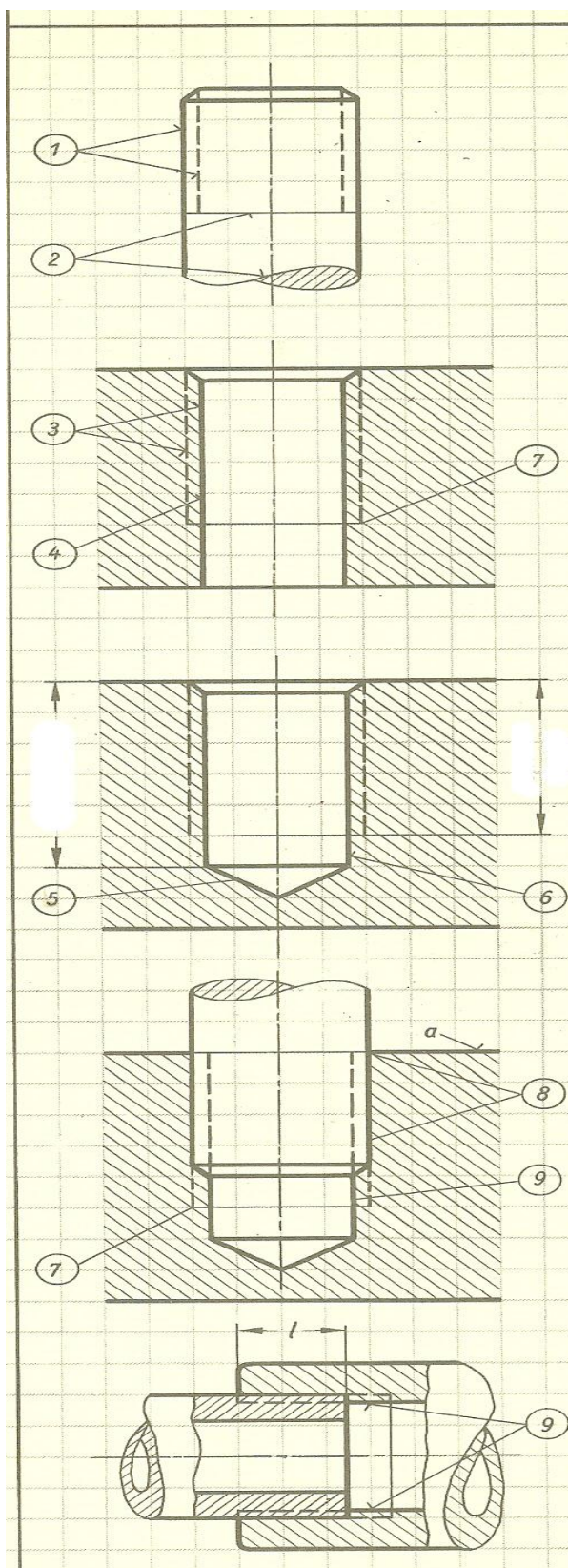


د در کړی شویودوو او خونوله مخی بی

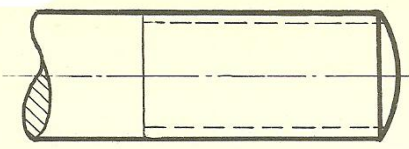
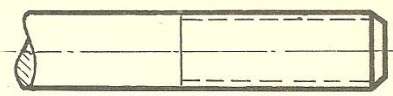
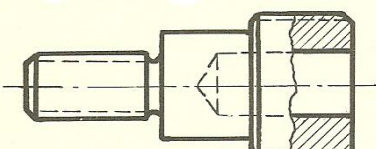
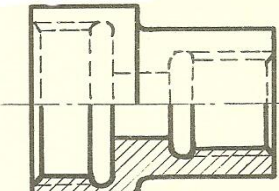
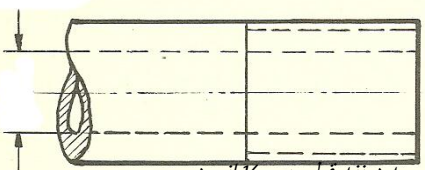
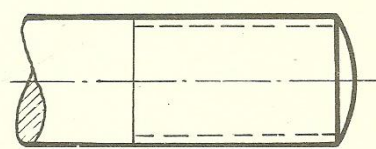
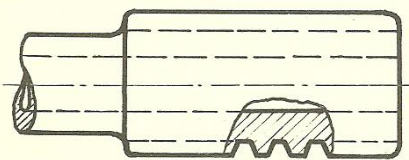
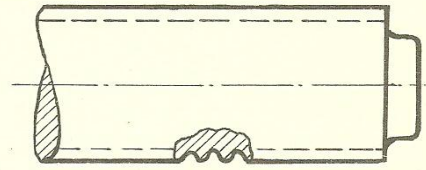
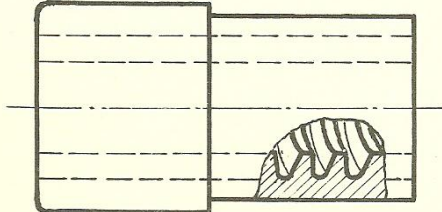
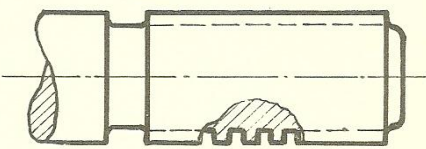
د دریم اړخ رسم بشپړ کړی



د نړۍ کشی بنودل په د ننه او د باندې په تیکي کار کی او همدا رنگه د دواړو په یو ځایي رسم کی

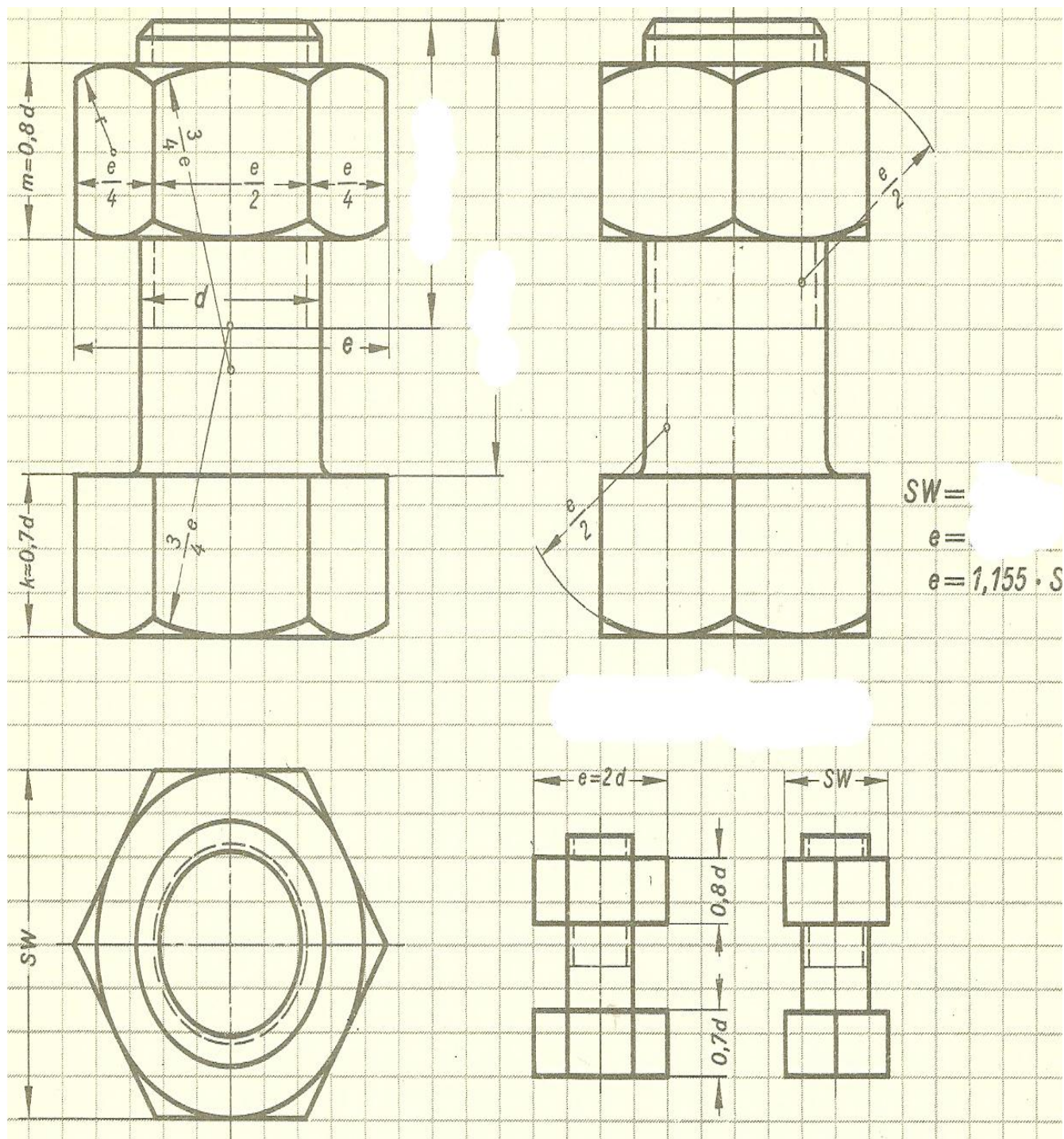


### د اندازو لیکد په نری لرونکو تیکو کار کی .

<p>1</p>  <p>¼ انچی نری کشی چه د نری اوږد والی یی 35mm ده .</p>	<p>2</p>  <p>متریک 12 نری کشی چه د نری کشی اوږدوالی یی 30mm ده .</p>
<p>3</p>  <p>بنی خواته متریک- فین نری گینیی خواته متریک نری کشی 10 چیه کشی 2 و 22 قطر دور .</p>	<p>4</p>  <p>بنی خواته داخلی متریک - فین نری کشی کینیی خواته داخلی متریک - فین نری کشی 2 و 24 قطر</p>
<p>5</p>  <p>د نل انچی نری کشی چه د ننه قطر یی ½ انچ ده</p>	<p>6</p>  <p>انچی فین نری کشی چه باندنی قطر یی 10 و 20 چوری پر یوه انچ اوږد والی کی کتبل شویدی .</p>
<p>7</p>  <p>نود نقه بی نری کشی چه باند نی قطر یی 22 او دوسره نری چه تقسیمات یی 5 میلی متر ده</p>	<p>8</p>  <p>گرده نری کشی چه باند نی قطر یی 24 او ارتفاع رفتاری یی 1/8 انچ ده</p>
<p>9</p>  <p>اره بی نری کشی چه باند نی قطر 22 او ارتفاع رفتار یی 5 چیه دور .</p>	<p>10</p>  <p>هغه خاص نری چه د اری پر اساس جوړیږی باید رسم ته ټولی اړینی اندازی ور کړی شی</p>



د شپږ رخی بولټ او نټ رسمونه البته د استنډرډ له مخی .



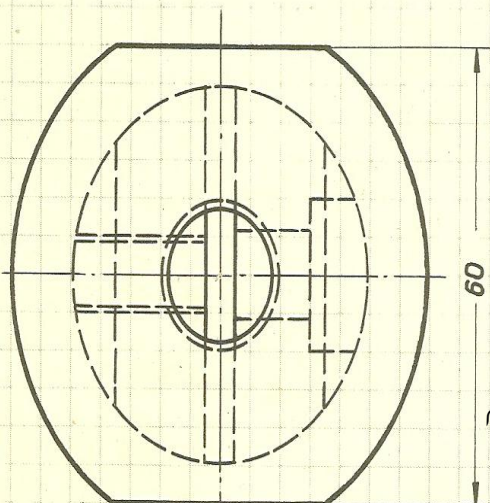
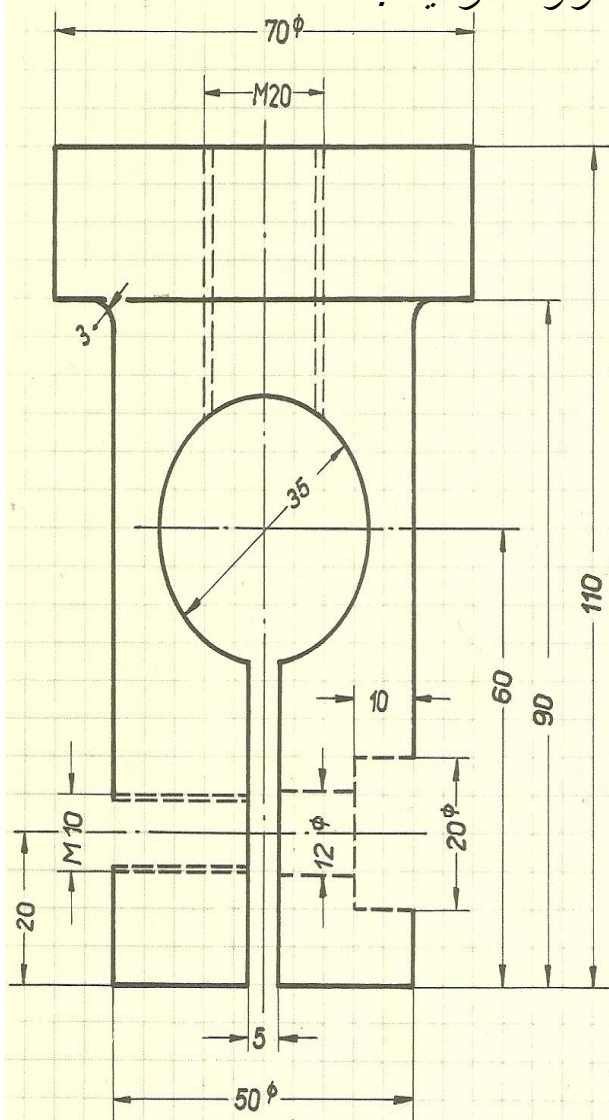
د لیکلو او تشریح سوالونه :

1 د دوو حلپییی کا نو د ټرلو لپاره د نټ او بولټ په واسطه چه د یوی پریز والی 8 او د بلی 10mm وی د یوه شپږ رخی نټ او بولټ په واسطه

چه 20mm قطر و لری او دلاندی یی وار شل وی د مخامخ اړخ رسم یی پوره پری شوی او د څنگ رسم یی نور مال وی بشپړ کری.

2 یو شپږ رخی دری انچه نټ په مخامخ اړخ - د څنگ اړخ او نیم په بور تنی اړخ کی رسم کری.

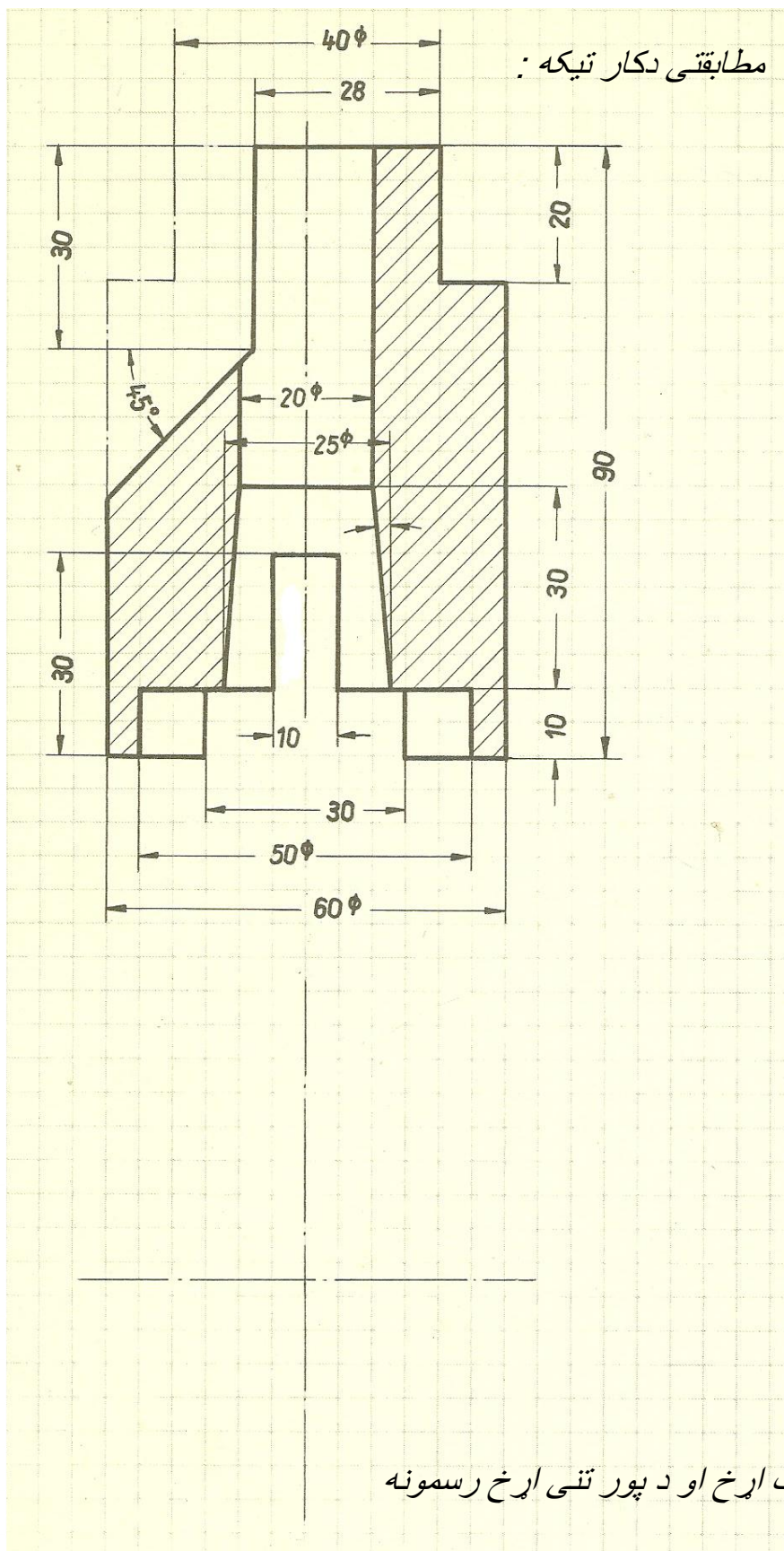
نیونکی یا د محمولو د کار تیکه:



د دوو اړخونو د رسمو نو څخه یی د دریم اړخ رسم

کړی .

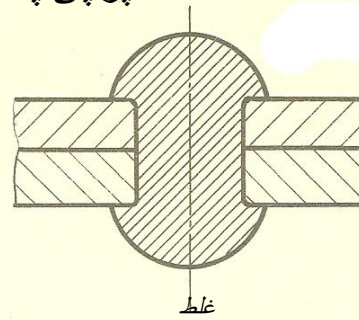
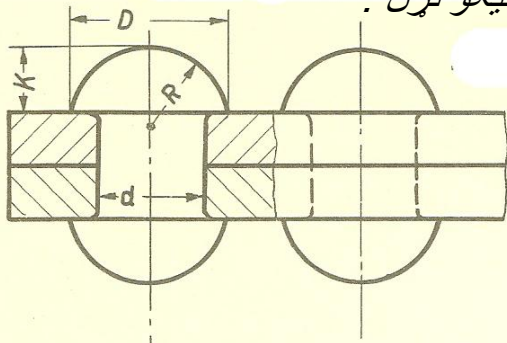




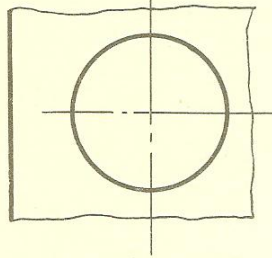
دنوموری مخامخ اړخ څخه د څنگ اړخ او د پورتنی اړخ رسمونه

بشپړ کړی .

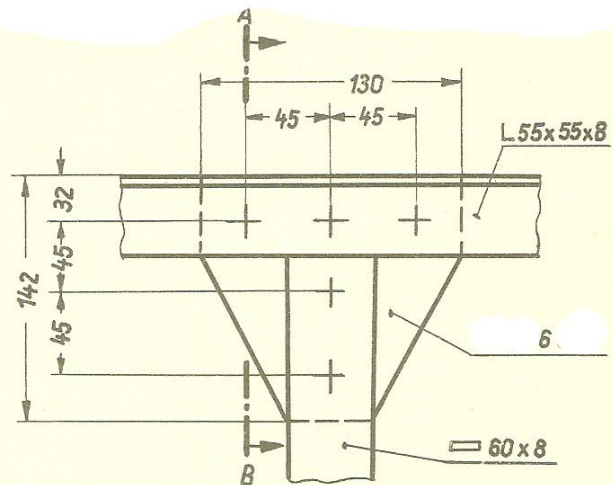
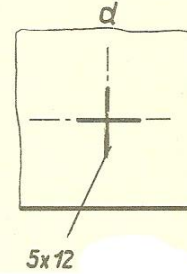
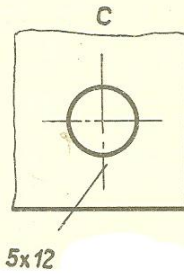
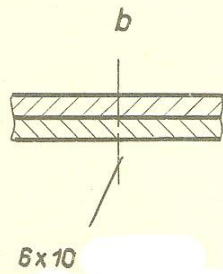
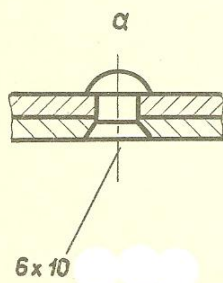
د پرچی په واسطه د دوو تیکو تیرل :



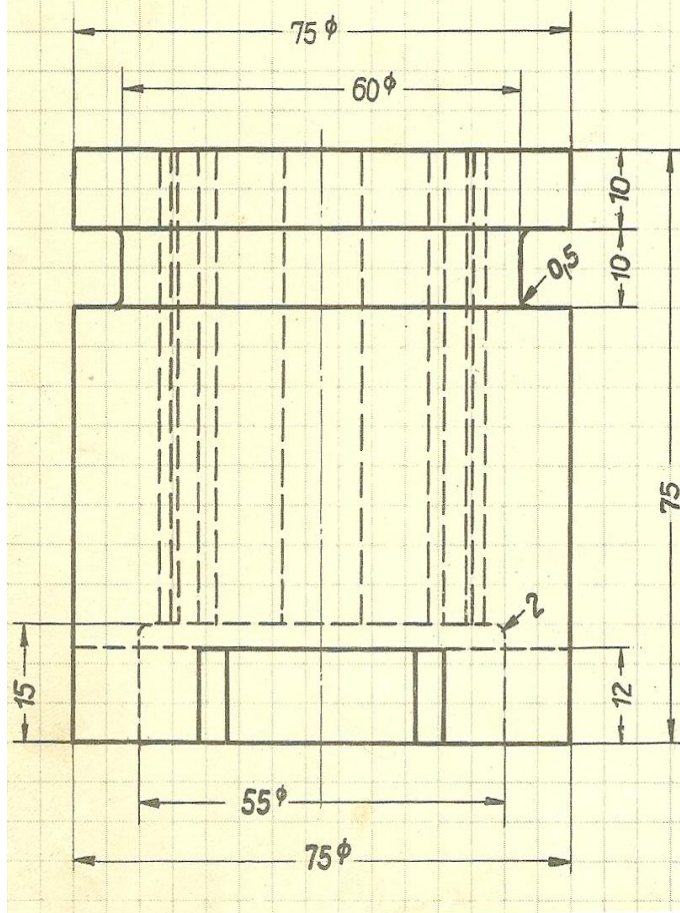
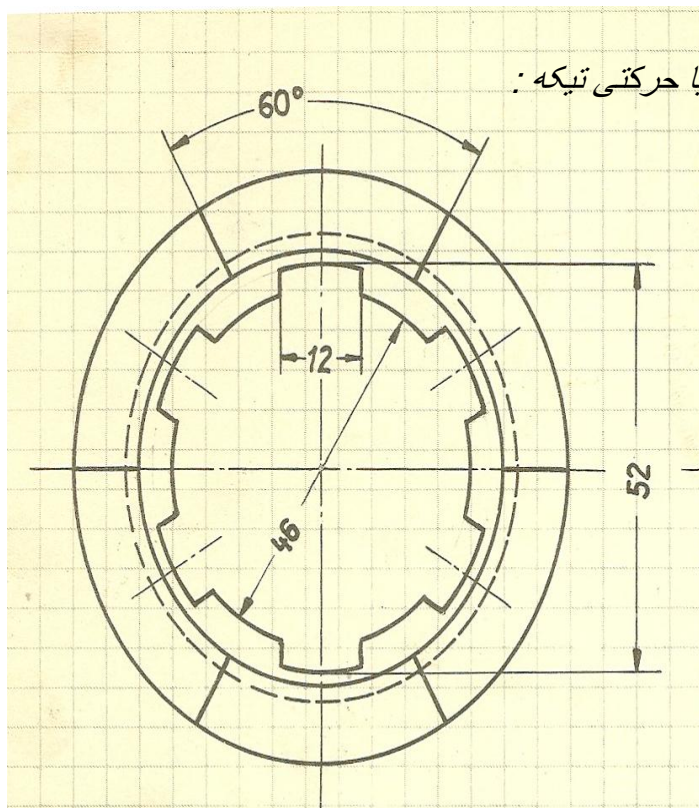
په پری شوی حالت کی په خپله پرچی باید پری شوی رسم نه شی .



$$D \approx 1,6 \cdot d$$
$$K \approx 0,65 \cdot d$$



د بنو بیدو او یا حرکتی تیکه :

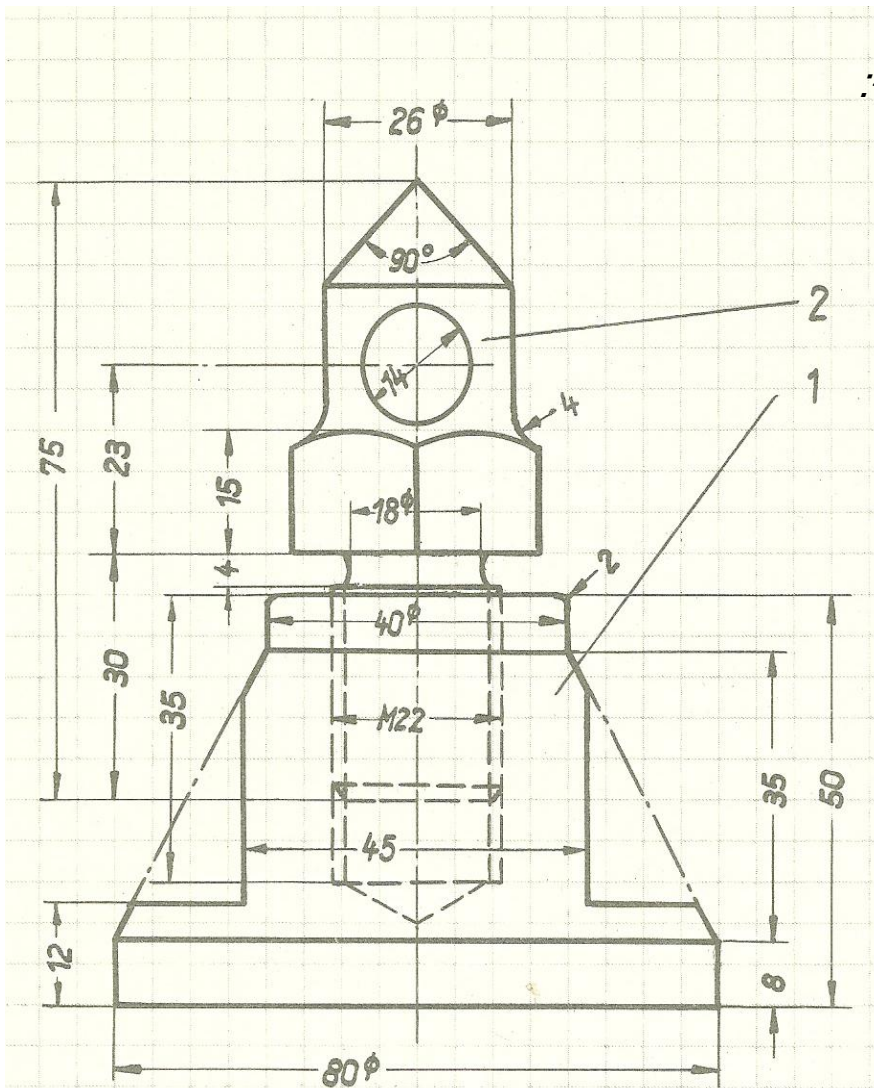


د نو موړو دوو اړ خونو د رسمو نو څخه یی

د څنگ اړخ رسم بشپړ کړی.



د حرکت د تغیر وړ تیکه:



د 1 تیکي رسم په مخامخ اړخ - د څنگ

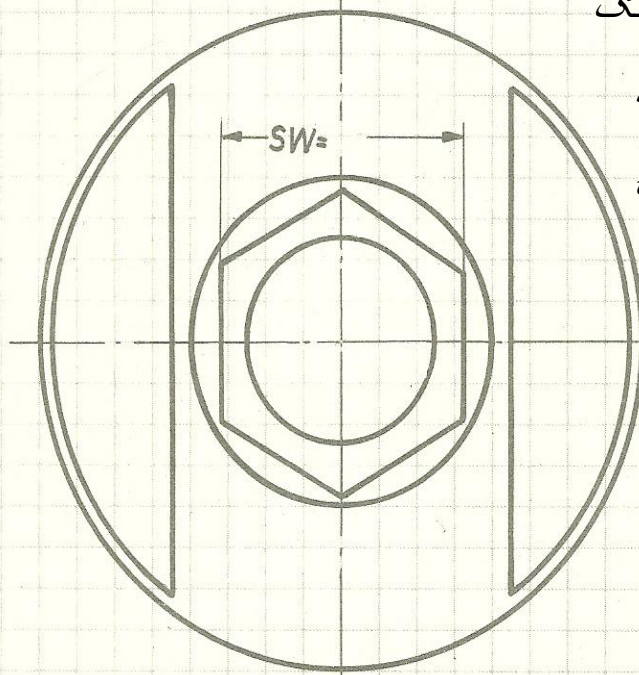
اړخ او په پورتنی اړخ کی په اندازه

د 1:1 سره له ټولو اندازو رسم کړی

او د 2 تیکي رسم په مخامخ اړخ

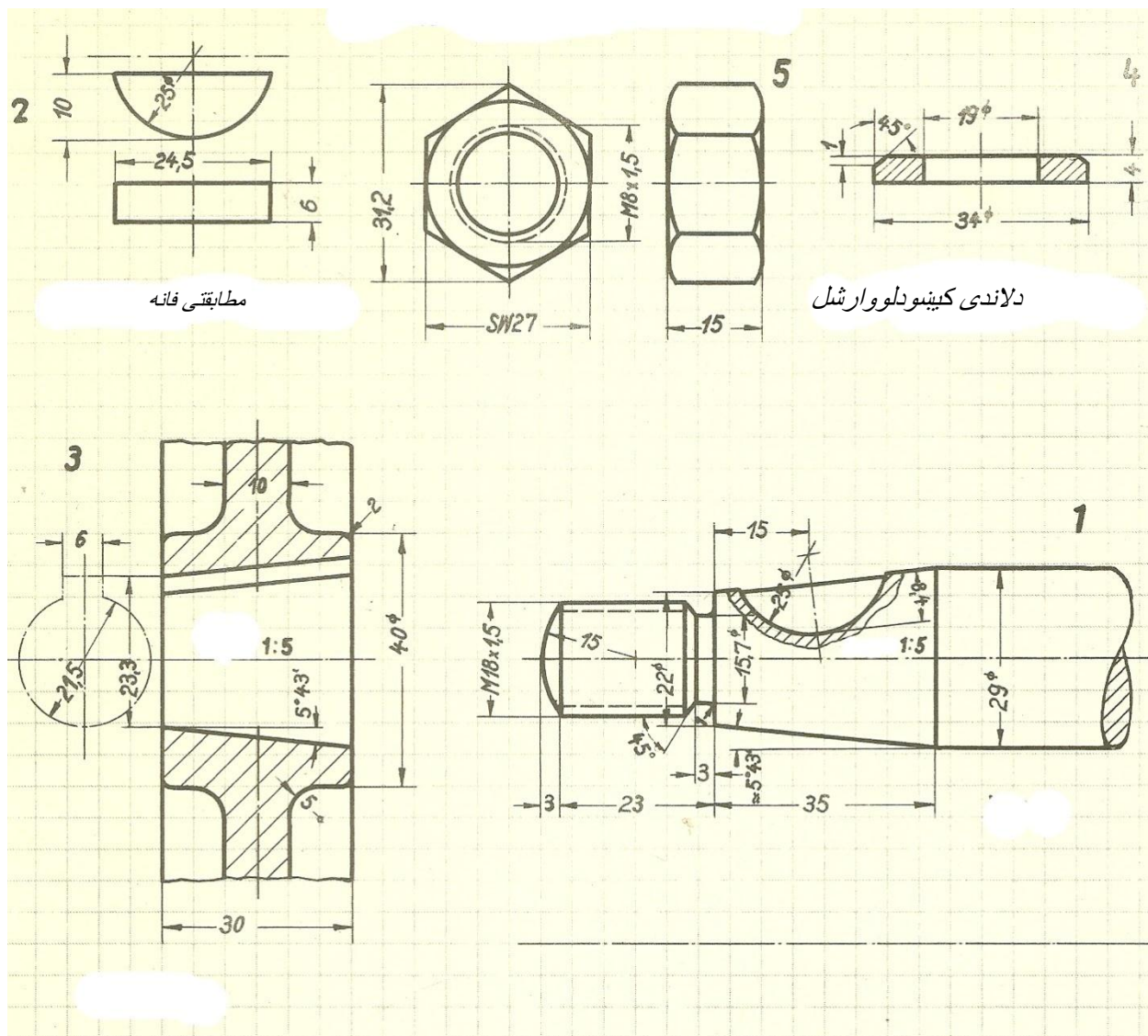
د څنگ اړخ په مقیاس د 1:1

سره له ټولو اندازو رسم کړی .



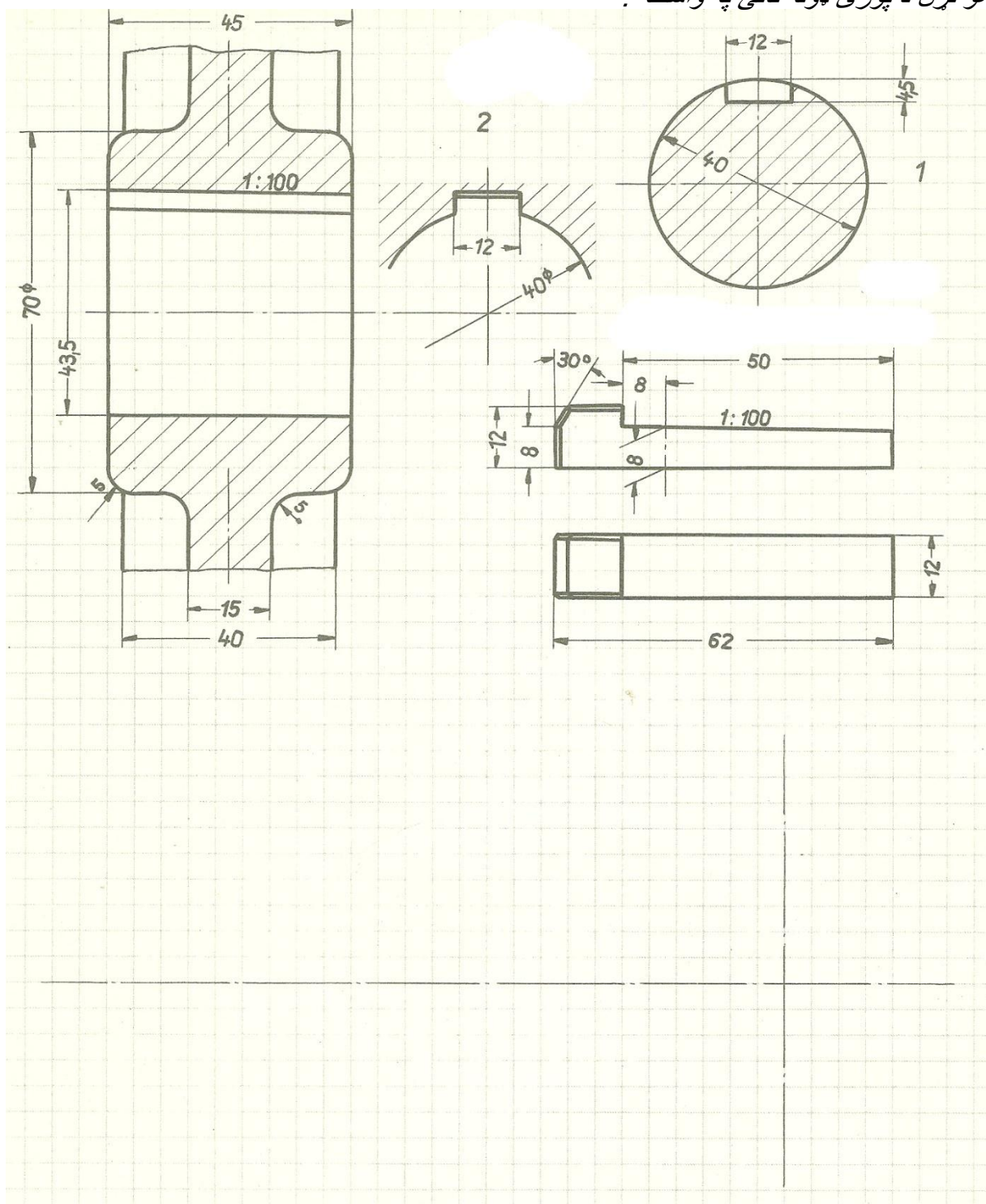


د وار شل ډوله مطابقتی فانی په واسطه د دوو تیکو تیرل :



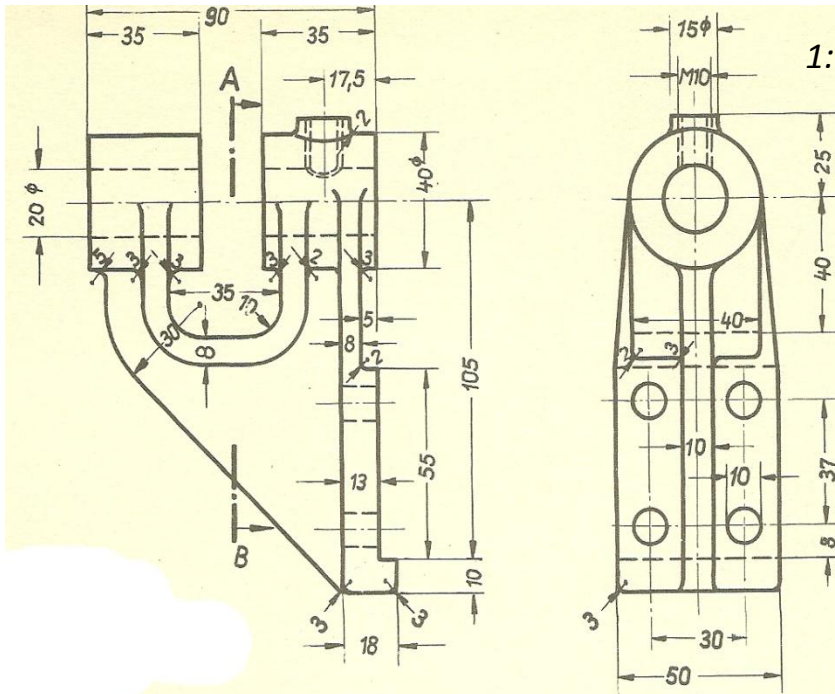
1 د میل دیورتنی اړخ رسم په مقیاس د 1:1 سره بشپړ رسم کری.  
2 د ټولو کار تیکو یو ځایی رسم په پری حالت کښی رسم کری

د دوو تیکو ترل د پوزی ډوله فانی په واسطه :



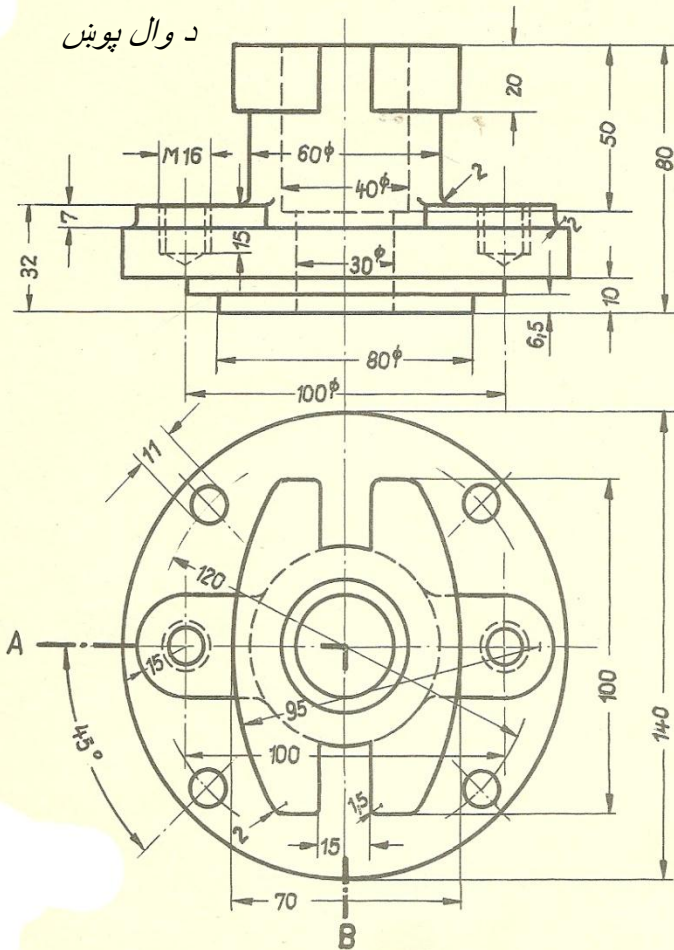
د ټولو تیکو یو ځایي رسم په مخامخ اړخ او د څنګ اړخ په پری شوی حالت کی بشپړ کری.

و لاره د بیرینگ ستنه یا پایه



نو موری رسم په اندازه د 1:1  
مخامخ اړخ د پری په حالت  
کی د څنگ اړخ د AB  
کر بنی په پری حالت کی  
او پورتنی اړخ یی سره له  
تولو اندازه رسم کری .

د وال پوښ



نوموری رسم په اندازه د 1:1  
مخامخ اړخ د AB کر بنی په پری  
حالت کی او پورتنی اړخ یی سره  
له تولو اندازه رسم کری .

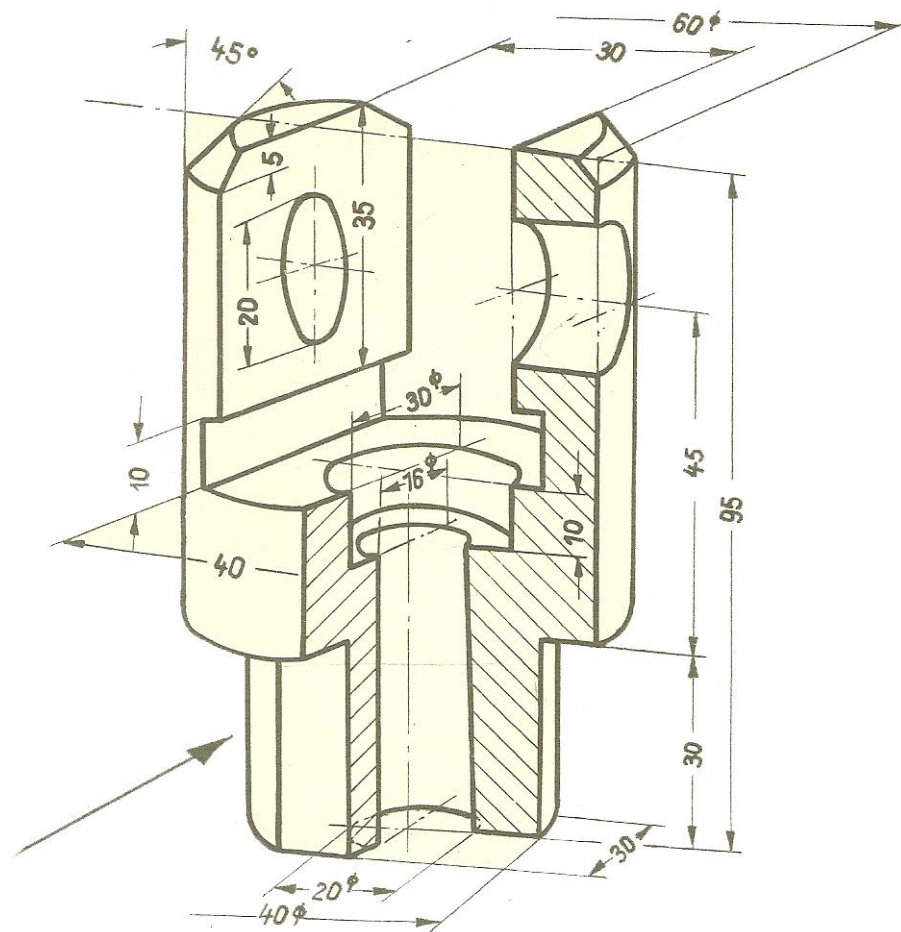






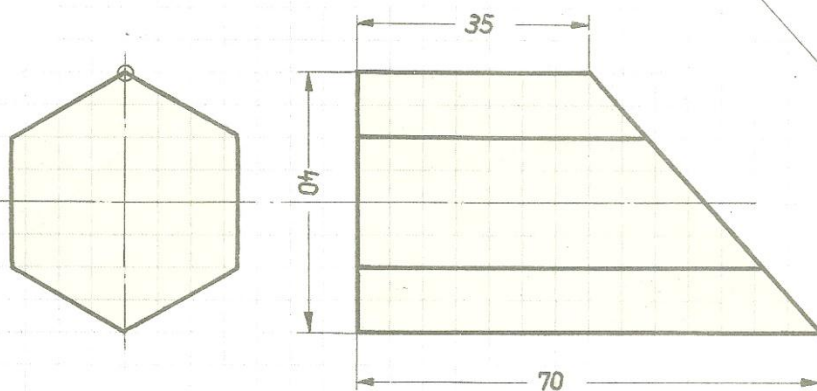


قاشق بوله سر.



د ایزو متریک مکعبی رسم خخه تا سو په دریو اړخونوکی تخنیکي رسم بشپړ کری.

شیژ رخی پریسمه :

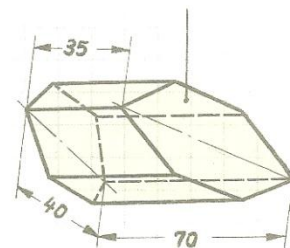


1 تاسو د څنگ اړخ رسم سره له ټولو اندازو په مقیاس د 1:1

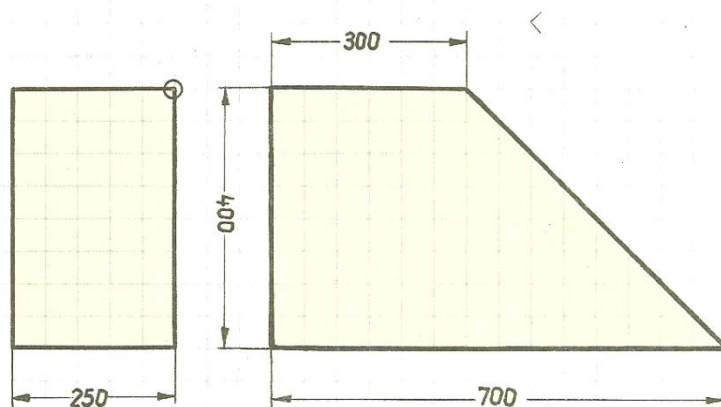
2 د میلان د سر پوښ اصلی وازه شوی اندازه رسم کړی

3 د شیژ رخی د ټولو مخونو وازه شوی اندازه بیله قاعدی څخه

رسم کړی .



### خلور رخی پریسمه .

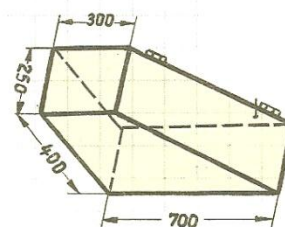


1 تاسو د څنگ اړخ رسم سره له ټولو اندازو په مقیاس د 1:10

2 د میلان د سر پوښ اصلی وازه شوی اندازه رسم کړی

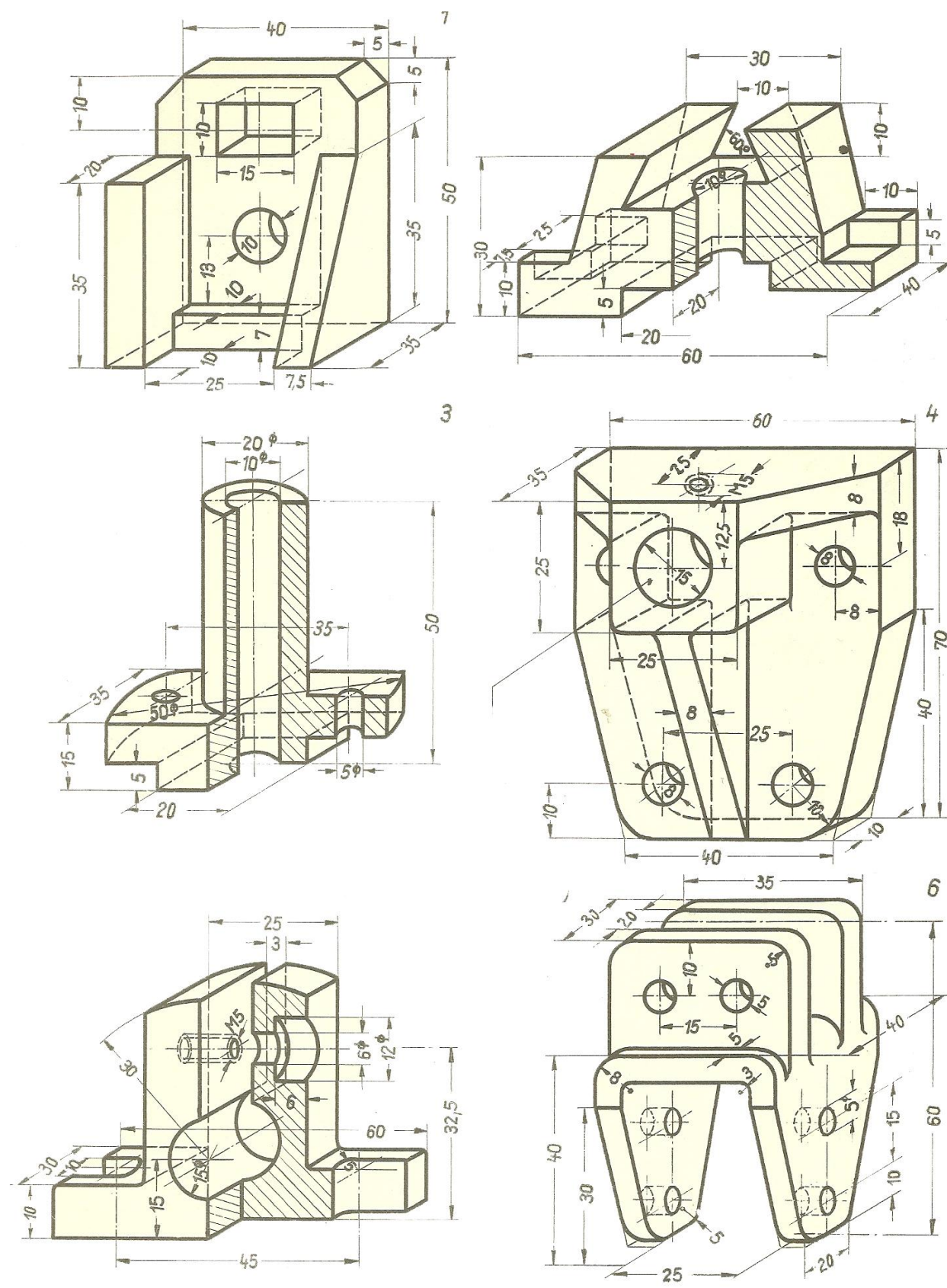
3 د خلور رخی د ټولو مخونو وازه شوی اندازه سره له قاعدی څخه

رسم کړی .

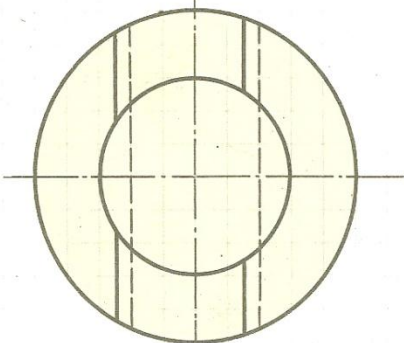
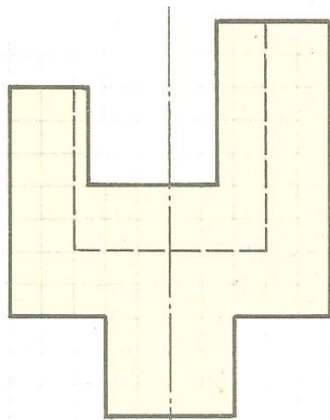
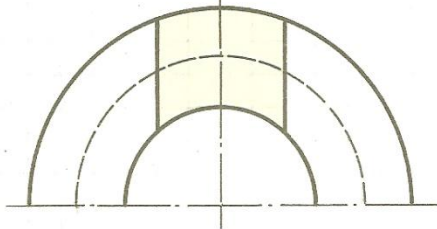
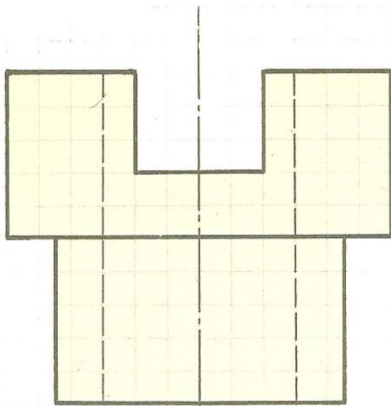




تاسودلاندی ایزومتریک رسمونو خخه تخنیکى رسمونه په دریو اړخونو کی په اندازه د 1:1 رسم کری.



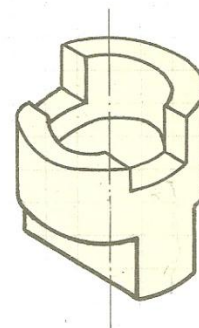
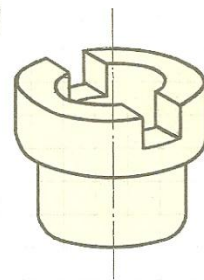
د کولپونگونو تیکی :



د درکړی شویو دوو اړخونو څخه

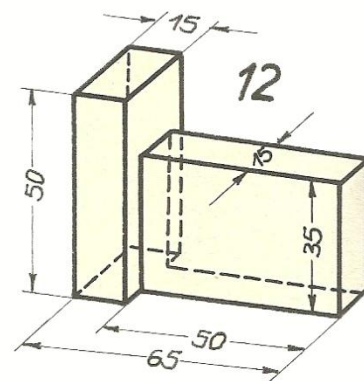
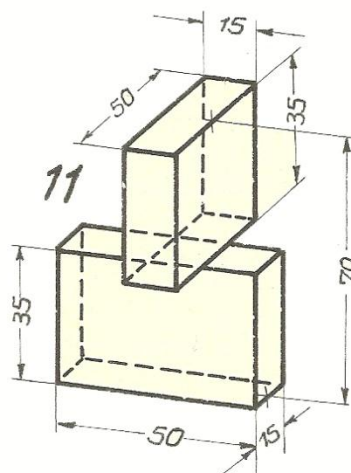
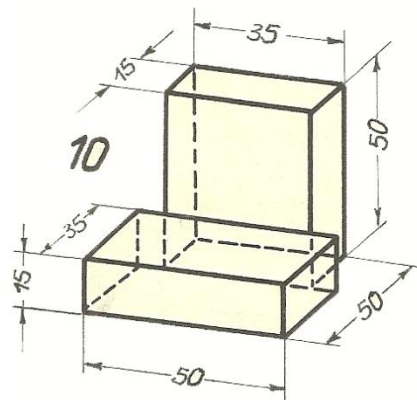
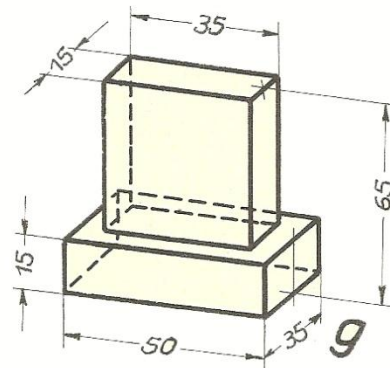
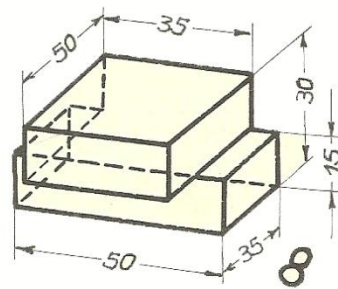
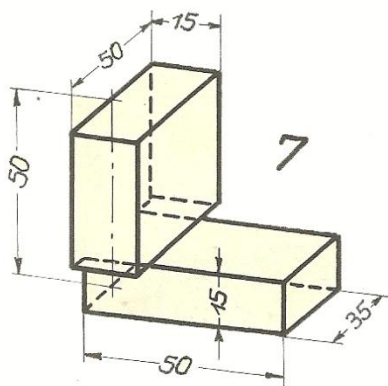
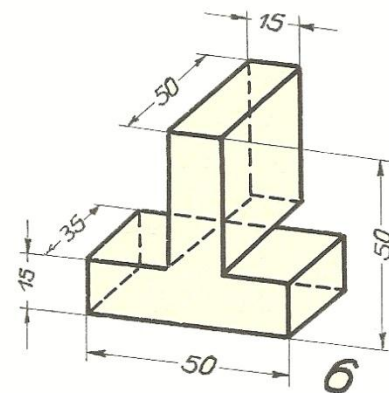
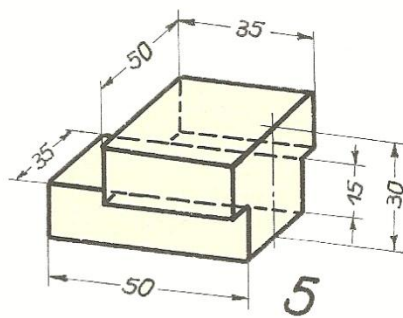
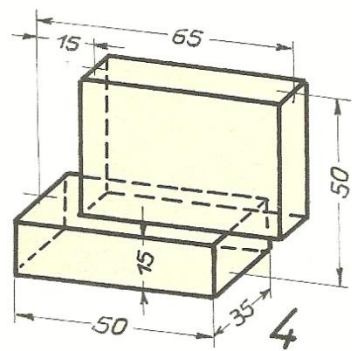
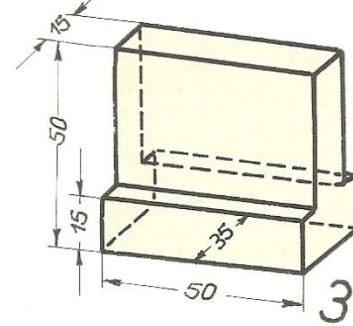
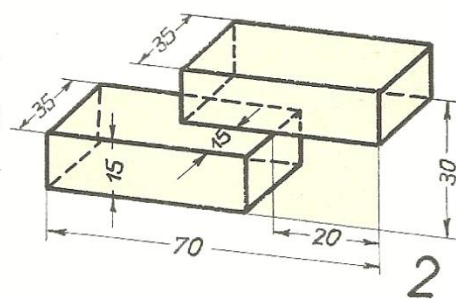
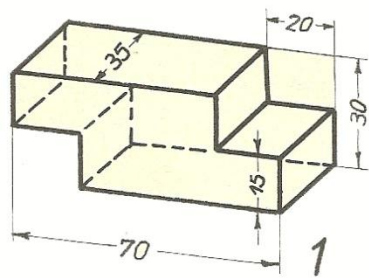
تاسو په اندازه د 1:1 د څنگ

اړخ رسم بشپړ کړی .

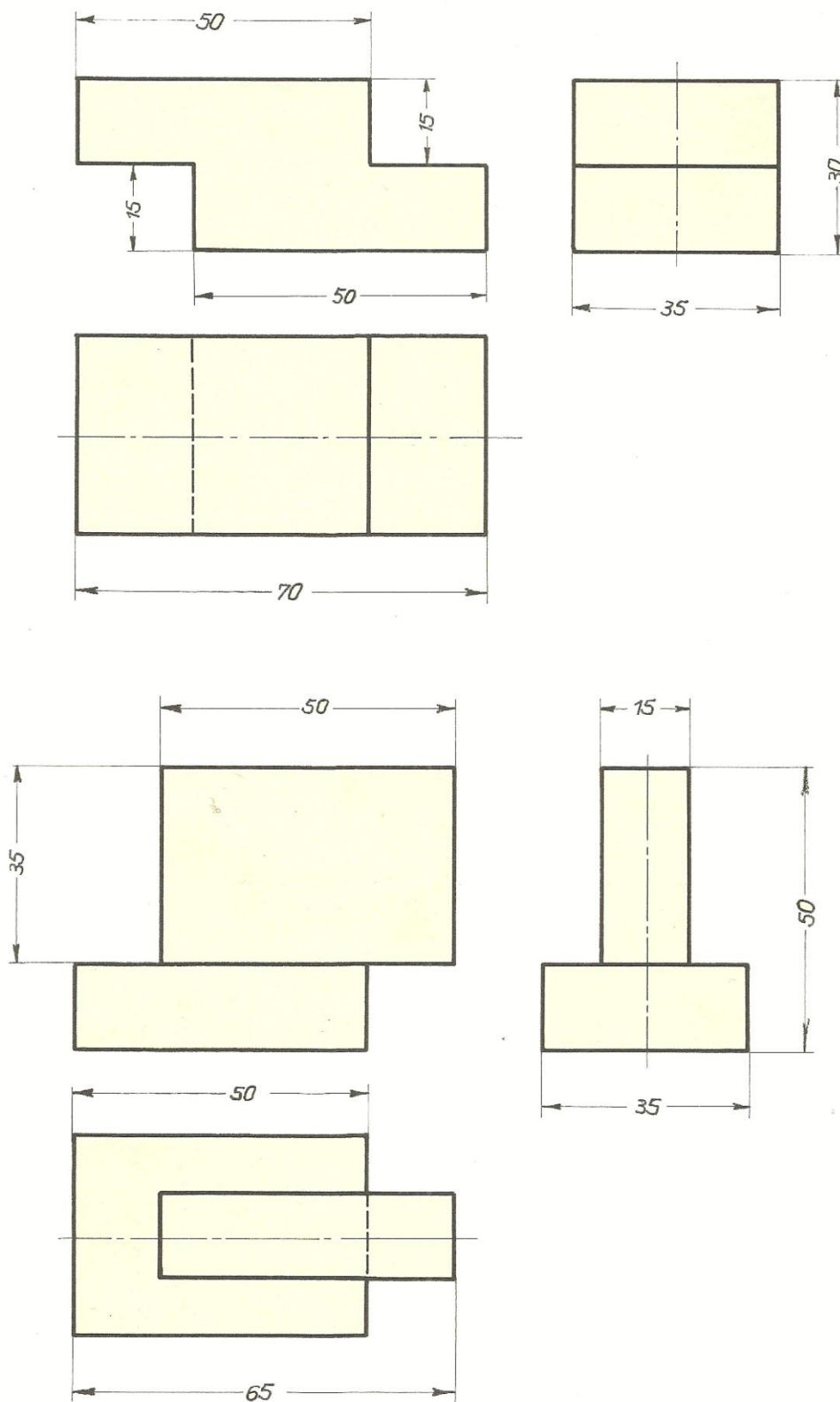


پرېسمه يې ډوله او د گړدو تېکو کار رسمونه.

د درکړې شويو مکعبی رسمونو څخه تاسو تخنیکي رسمونه په دريو اړخونو کې رسم او اندازې ورکړئ.

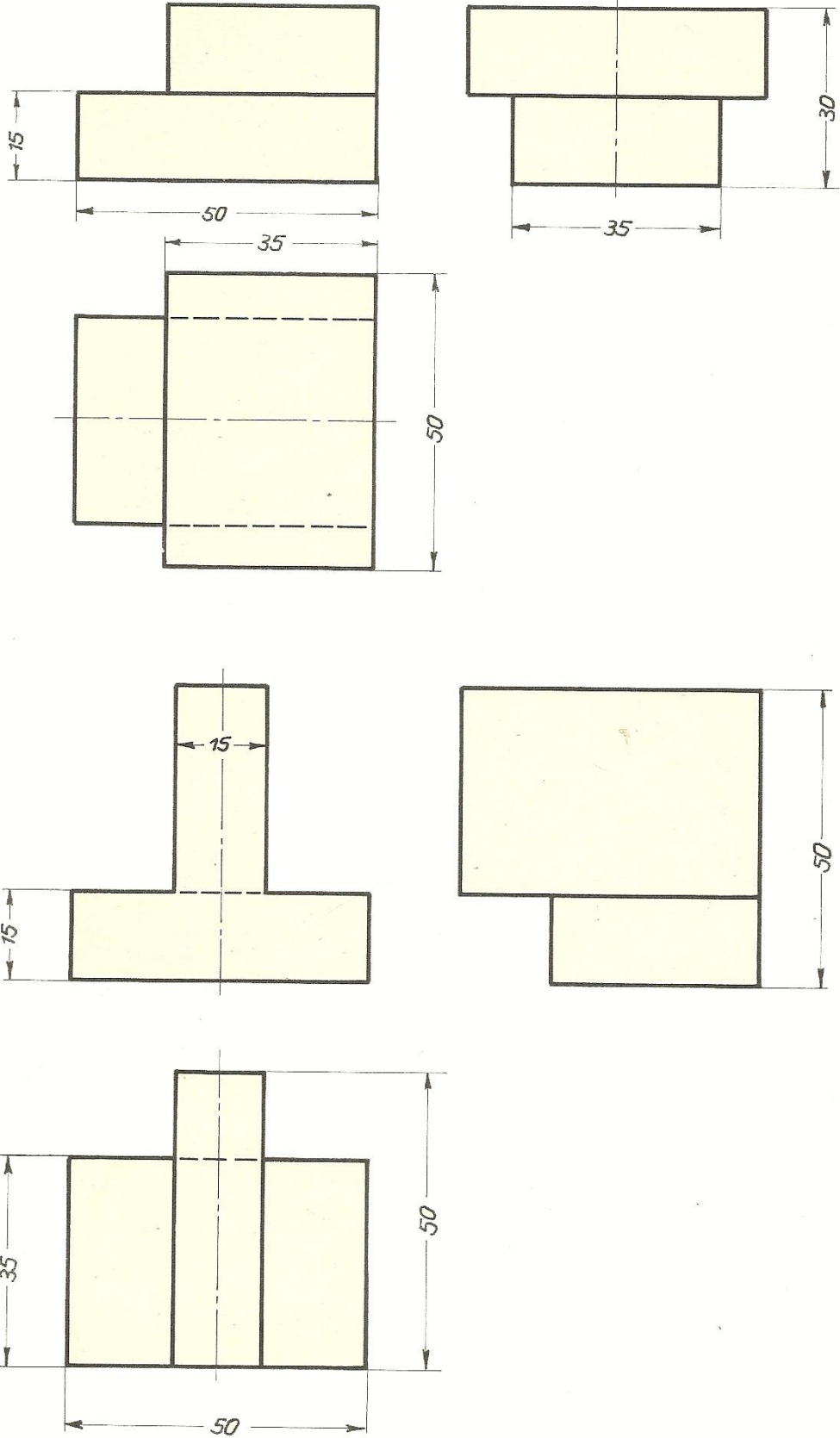


پرېسمه يې ډوله او د گردو تیکو کار رسمونه.

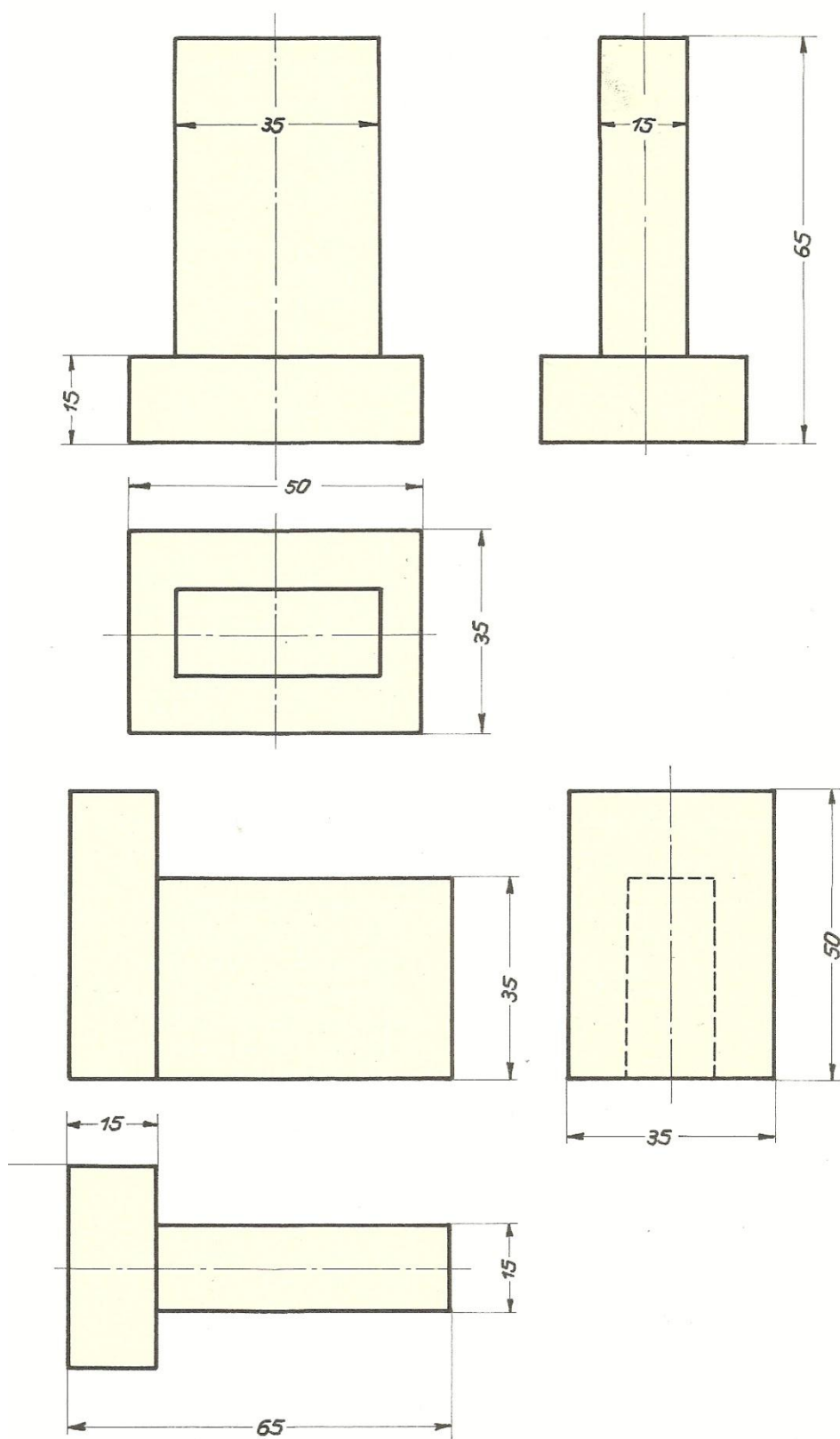




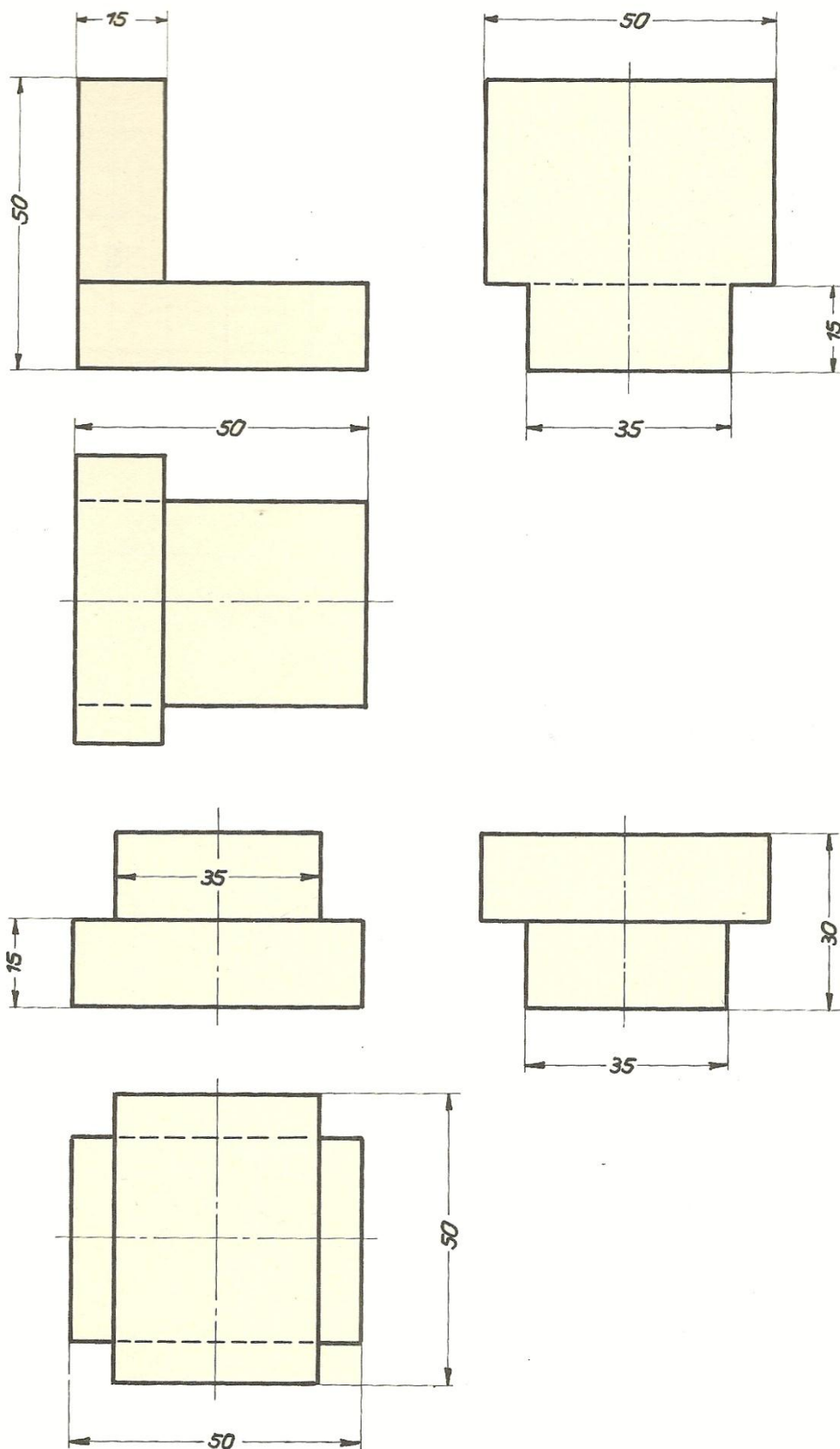
پریسمه یی دوله او د گردو تیکو کار رسمونه .



پریسمه بی بوله او د گردو تیکو کار رسمونه

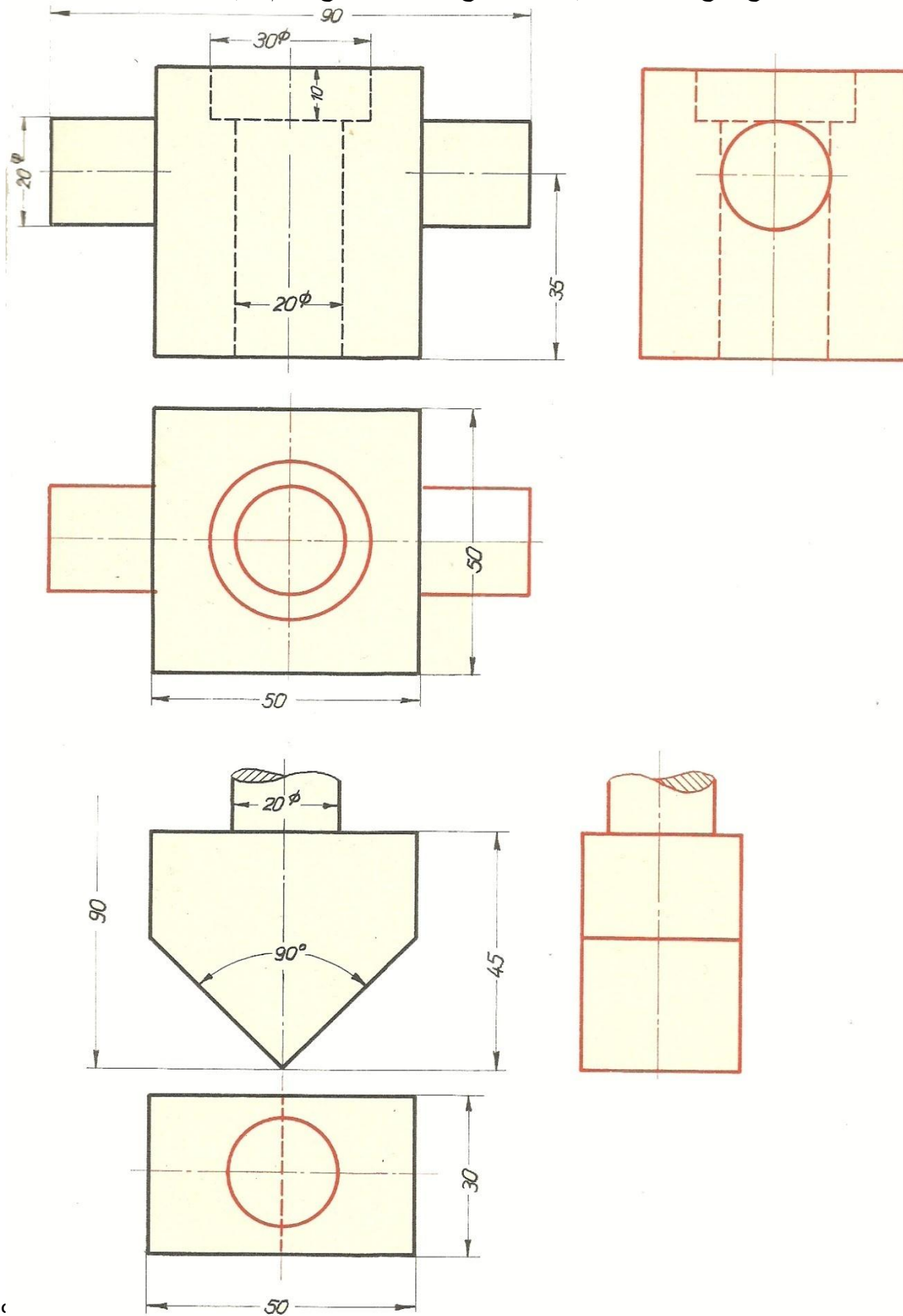


پریسمه بی بوله او د گردو تیکو کار رسمونه



پریسمه بی دو له اود گردو تیکو کار رسمونه.

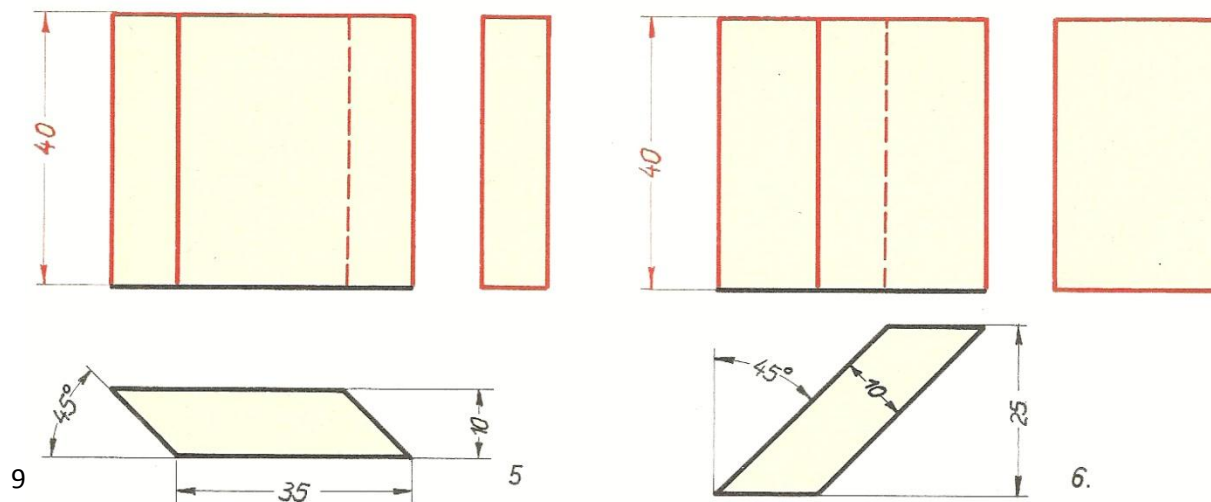
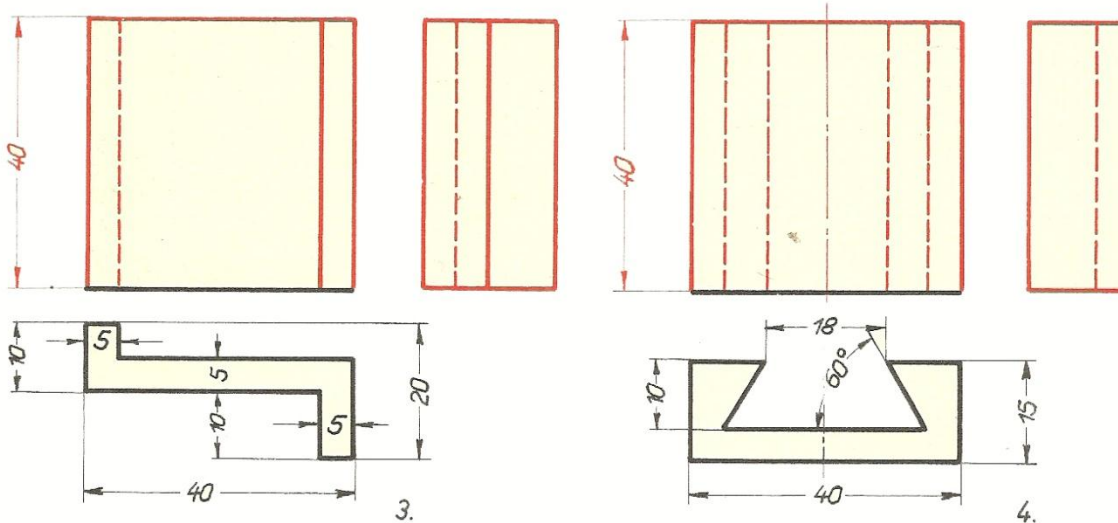
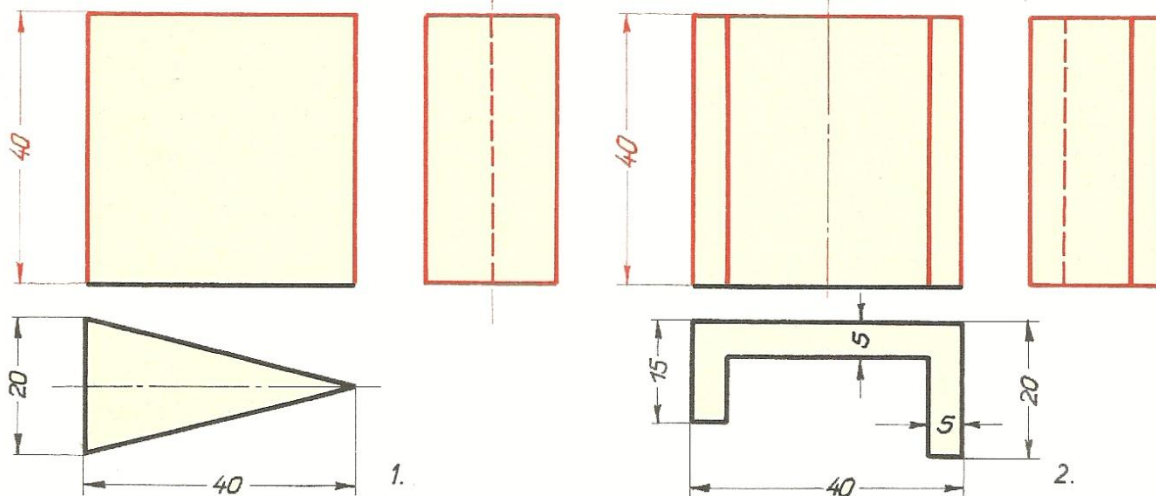
د مخامخ اړخ څخه تاسود پورتنی اړخ اود څنگ اړخ رسم بشپړ کړی





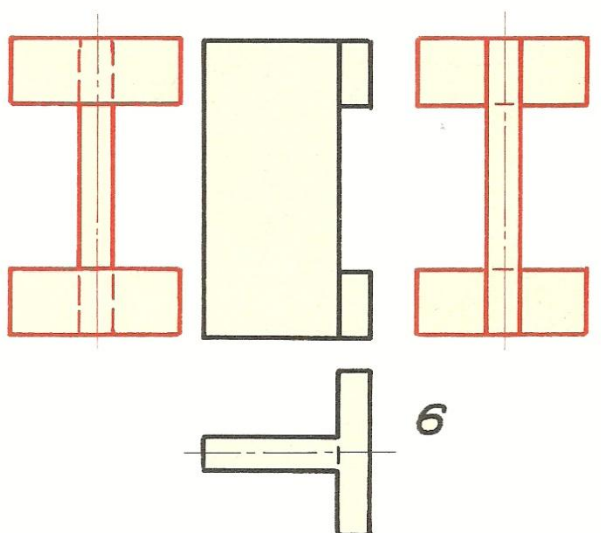
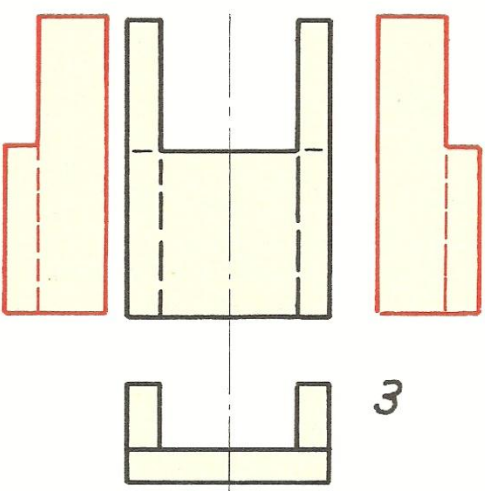
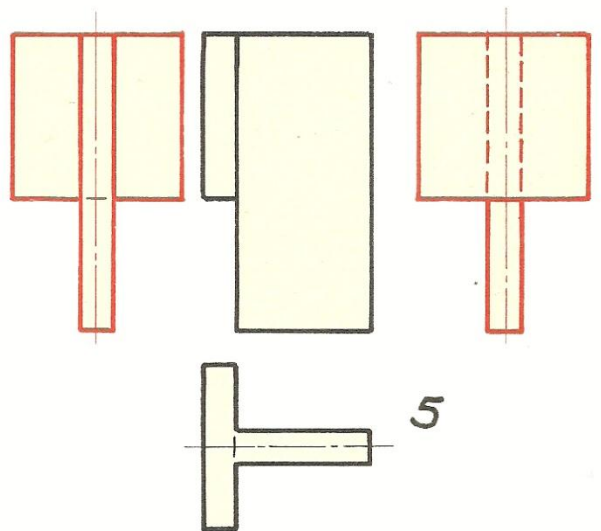
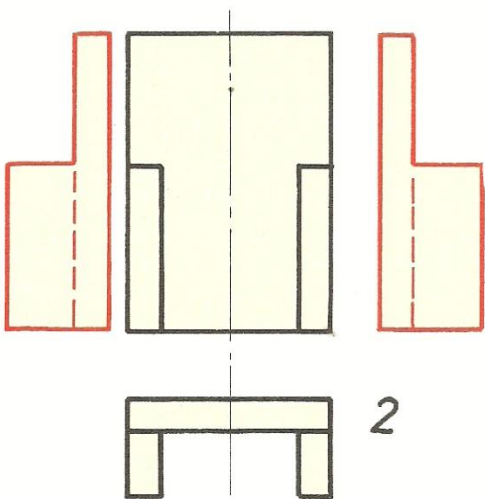
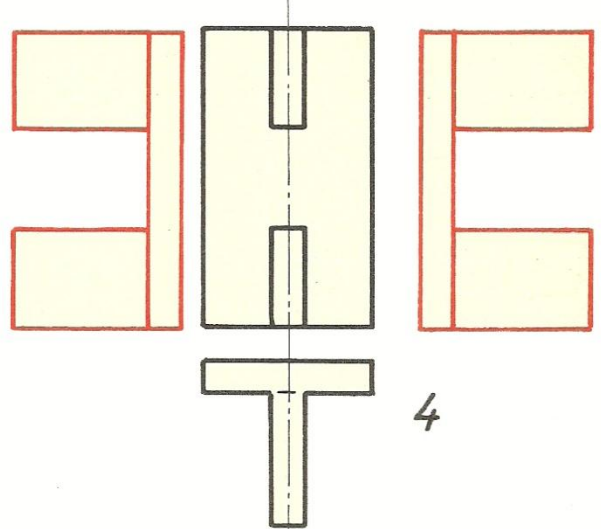
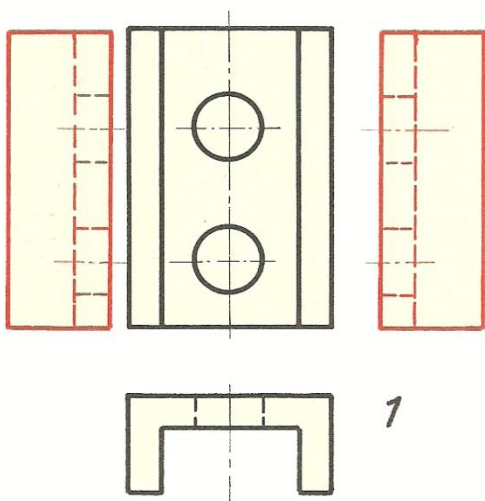
### د پریسمه یی ډوله او د گردو تیکو کار رسمونه.

د پورتنی اړخ رسم څخه تاسود مخامخ اړخ او د څنگ اړخ رسم بشپړ کړی. د تیکو کار لوړ والی 40mm ده



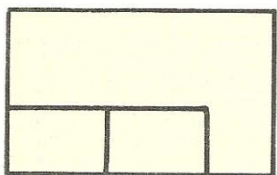
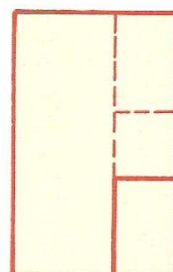
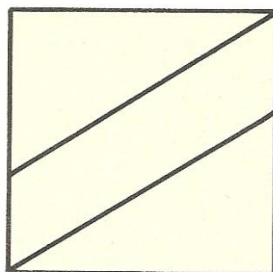
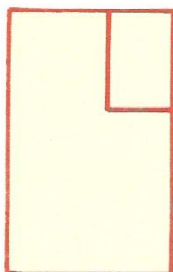
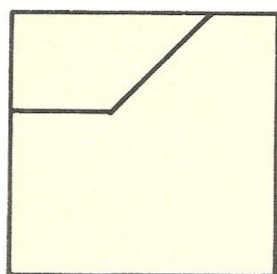
د پریسمه یی ډوله او د گردو تیکو کار رسمونه.

دمخامخ اړخ او د پورتنی اړخ رسمونه نو څخه تاسو د دواړو څنگو رسمونه بشپړ کړی.

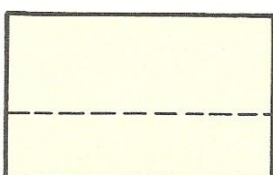


د پریسمه یی ډوله او د گردو تیکو کار رسمونه.

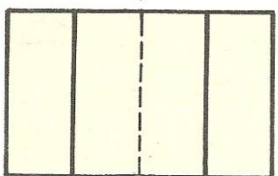
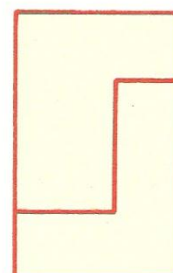
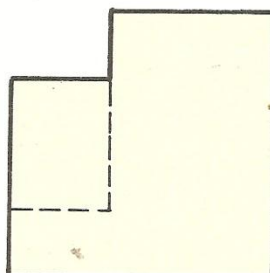
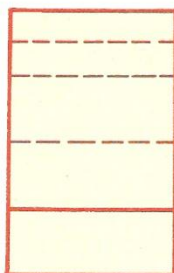
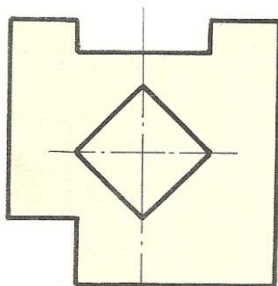
په لاندی رسمونو کی د څنگ اړخ رسم بشپړ کری .



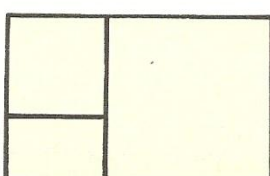
1



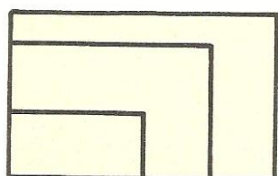
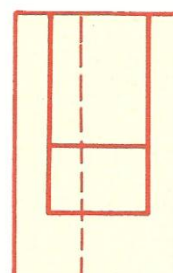
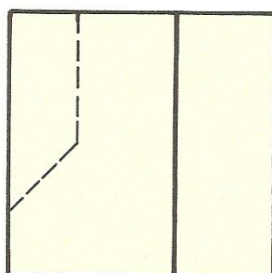
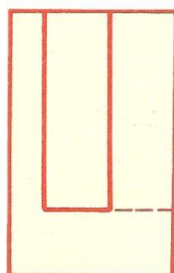
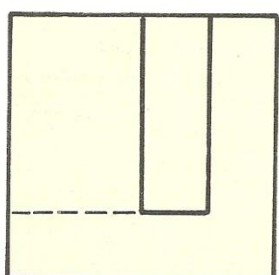
2



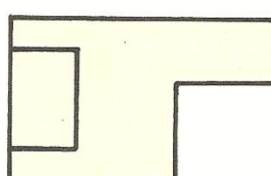
3



4



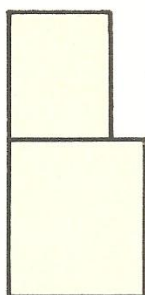
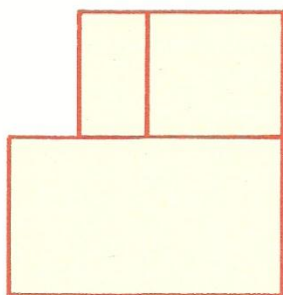
5



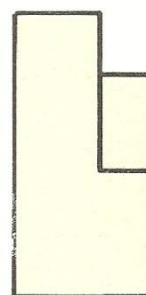
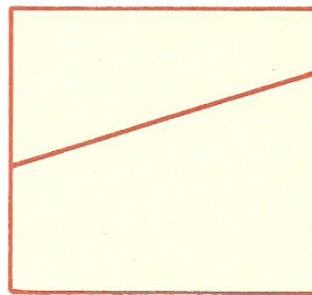
6

د پریسمه یی ډوله او د گردو تیکو کار رسمونه.

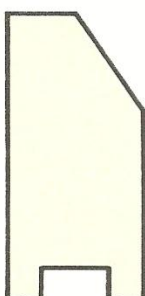
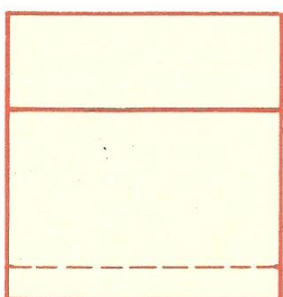
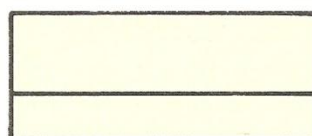
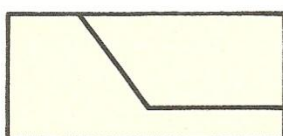
د څنگ اړخ او د پورتنی اړخ رسمونو څخه تاسو د مخامخ اړخ رسم بشپړ او اندازه ورکړی.



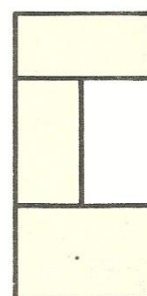
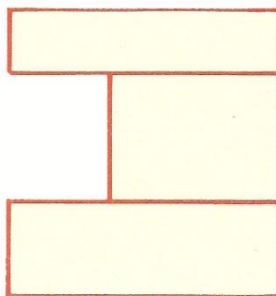
1



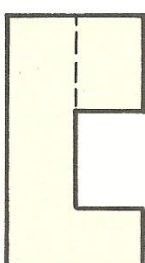
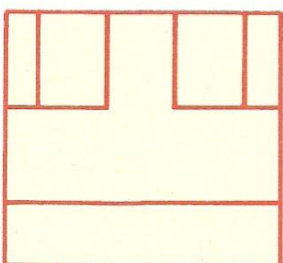
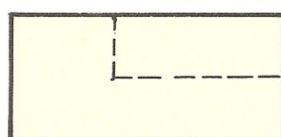
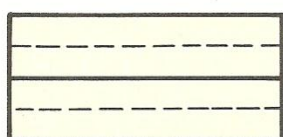
2



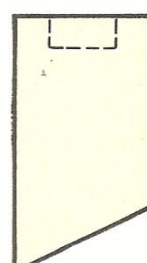
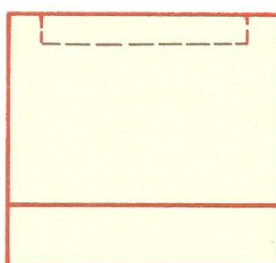
3



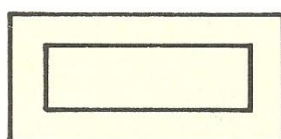
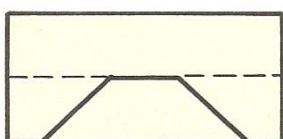
4



5



6

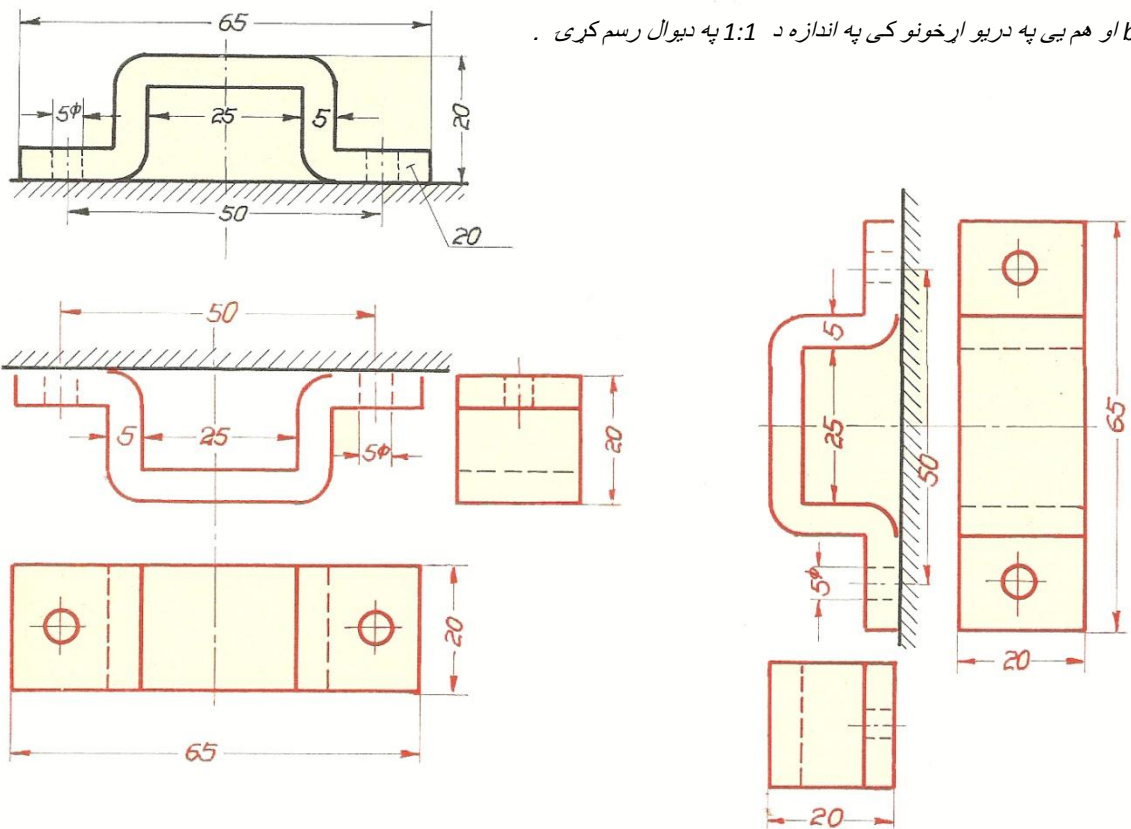




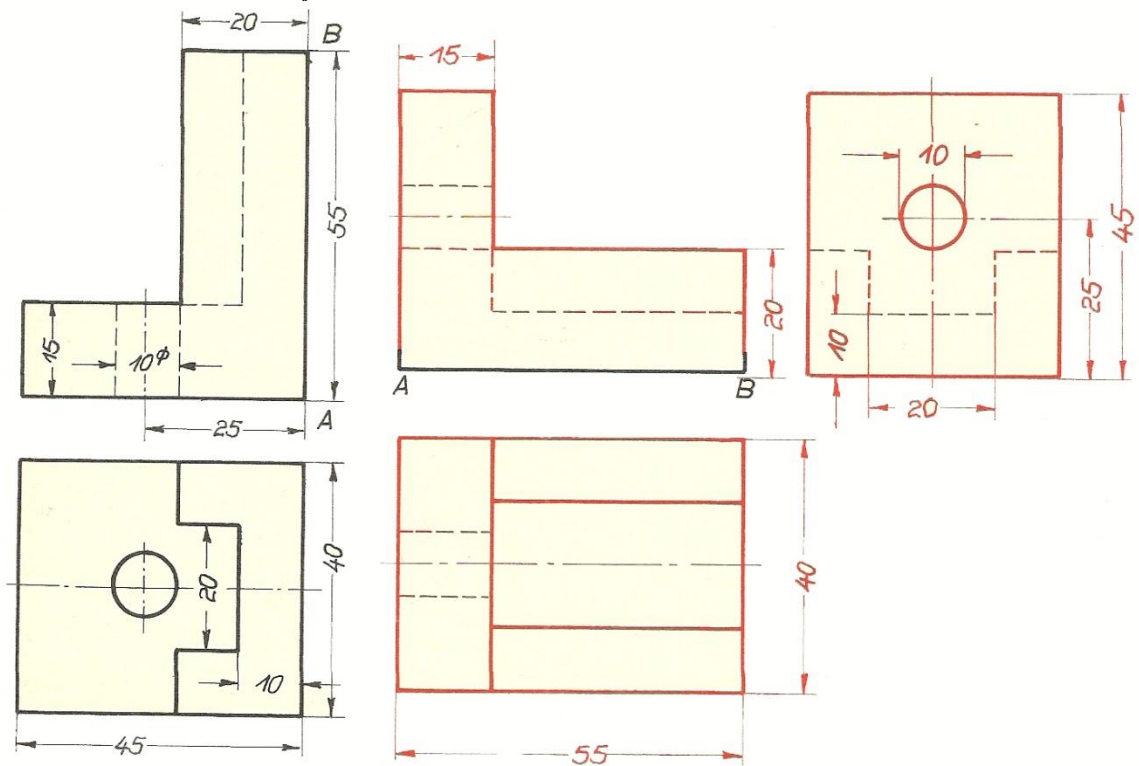
### د پریسمه یی ډوله او د گردو تیکو کار رسمونه.

رسم شوی نعل ډوله تیکه چه پر ځمکه تړل شوی بنکار پیري  $a$  تاسو یی په دريو ار خونو کی په اندازه د 1:1 په چت رسم کری.

$b$  او هم یی په دريو ار خونو کی په اندازه د 1:1 په دیوال رسم کری .

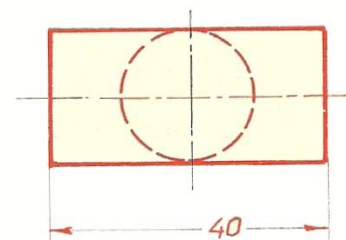
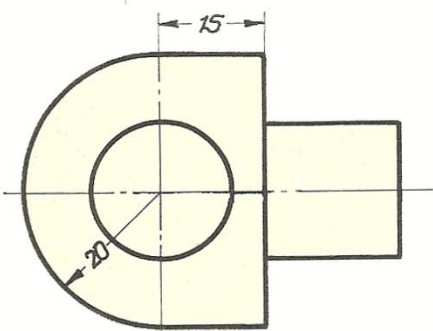
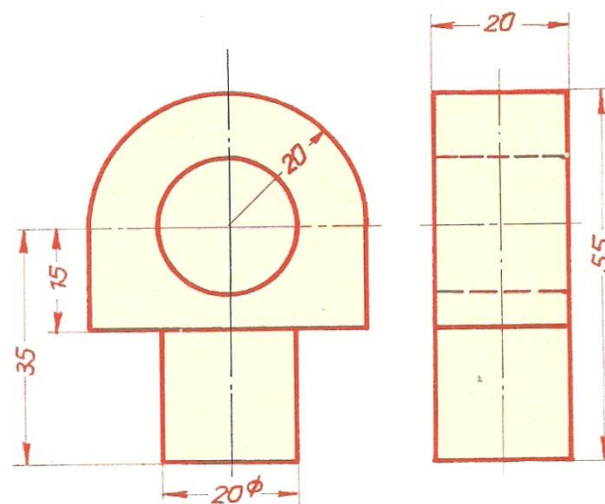
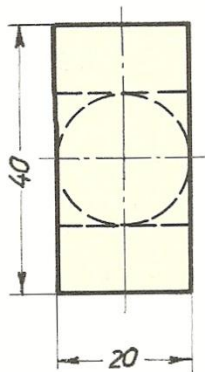
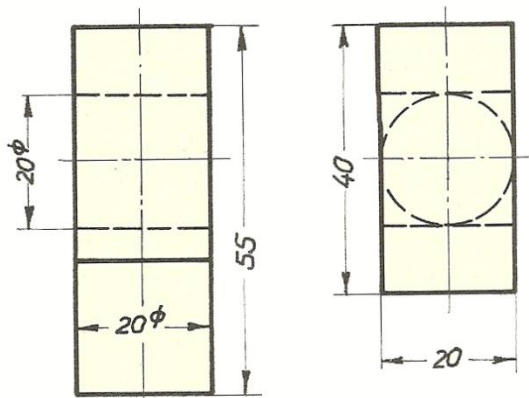
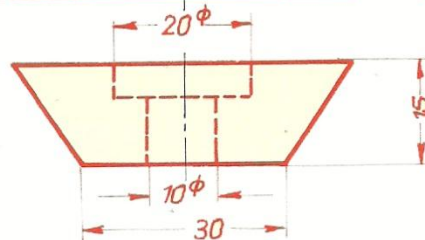
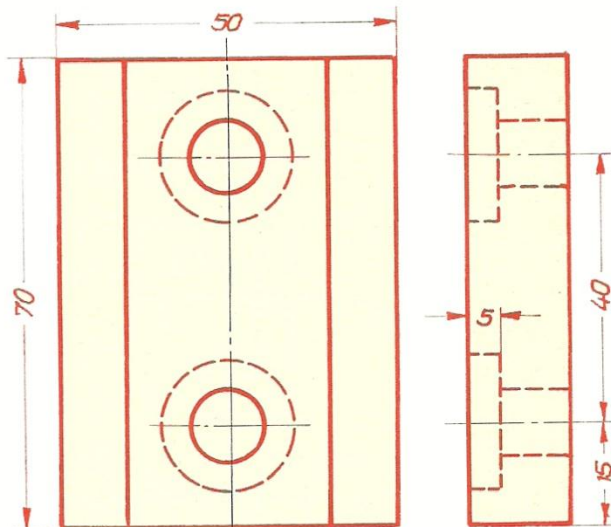
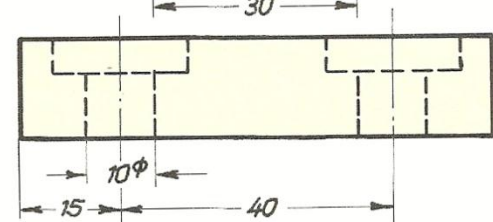
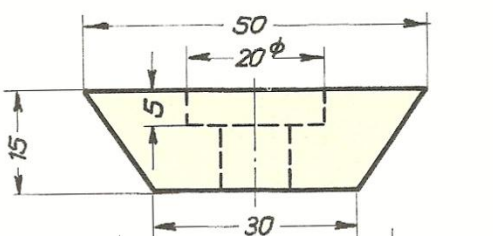
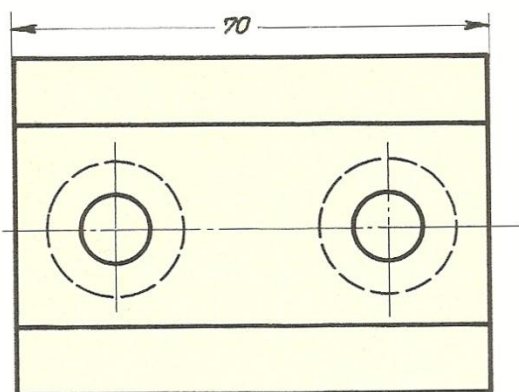


زاو په لرونکی تیکه با پید داسی و گرزول شی چه د  $AB$  کرښه یی د قا عدی کرښه شی او په همدی ډول یی په دريو ار خونو کی په اندازه د 1:1 رسم کری.



### د پریسمه یی ډوله او د گردو تیکو کار رسمونه.

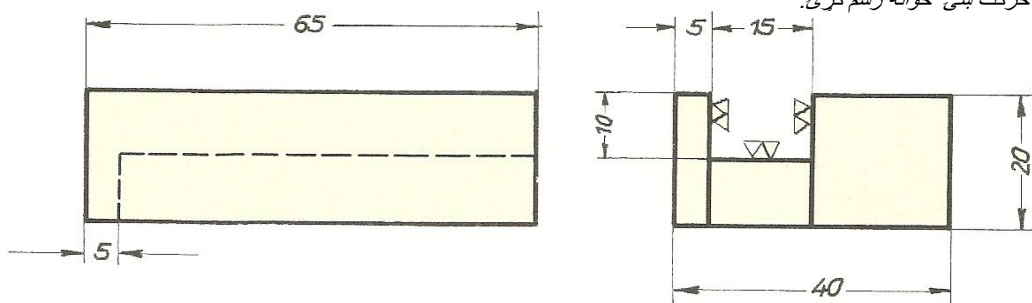
لاندی دوه تیکي په دريو اړخونو کی بی تر تیبه رسم شوی دی تاسو یی په دريو اړخونو کی په هم دغه اندازه په تر تیب سره کړی .



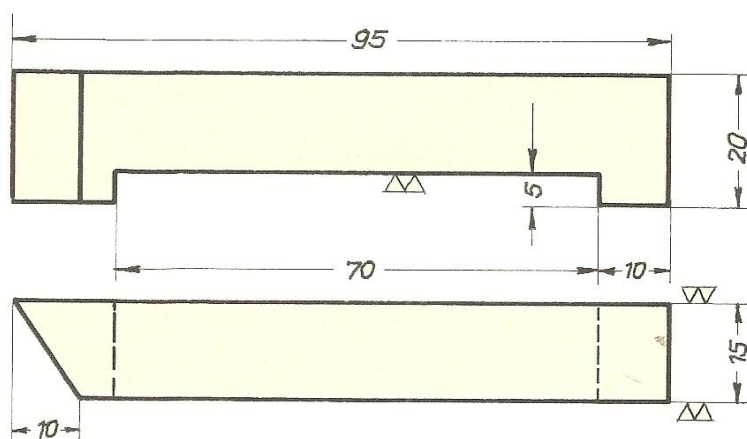
### د پریسمه یی ډوله او د گردو تیکو کار رسمونه.

لاندی دوه تیکي دا ډول جوړی شوی دی چه دوهم نمبر تیکه په اول نمبر تیکه کی با ید حرکت وکړی 1 تا سو د وارو تیکو یو خایی رسم د حرکت کینی خوانته

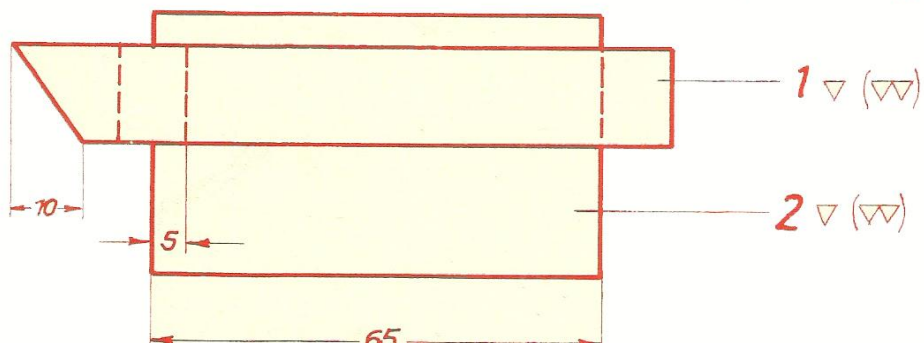
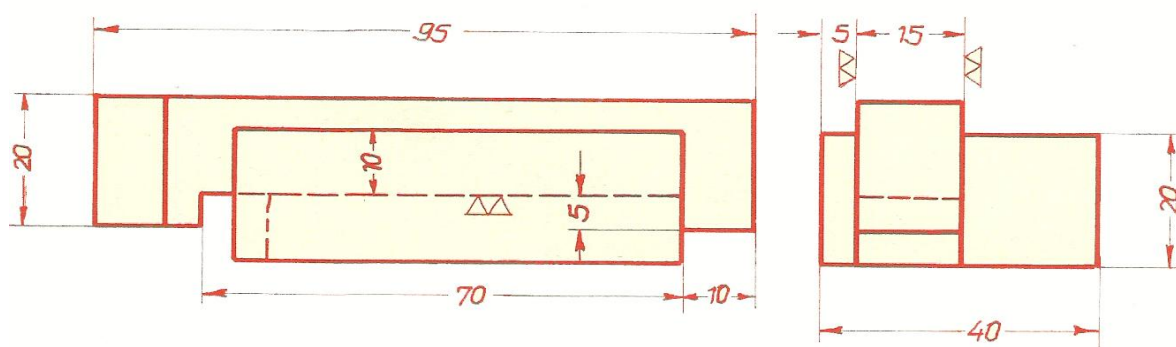
2 او بیایی د حرکت ینی خوانته رسم کړی.



1 ∇ (∇∇)



2 ∇ (∇∇)



1 ∇ (∇∇)

2 ∇ (∇∇)





## پریسمه بی پوله او دگردو تیکو کار رسمونه .

دغو لادو یوه گرده میله چه قطر بی 40mm او اوږد

والی بی 70mm وی . دواړو خواوو ته بی باید په

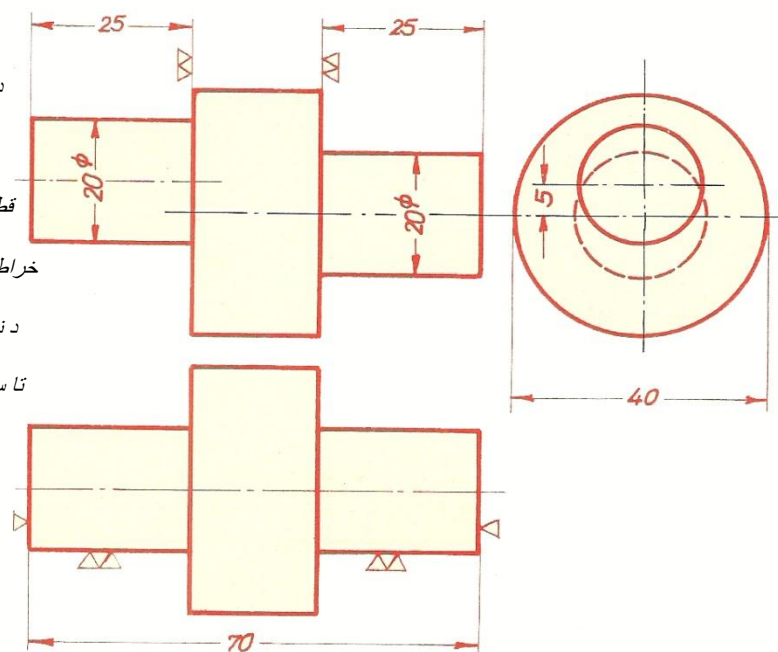
قطر د 20mm او اوږد والی 25mm د میل سر و نه

خراطی شی . یوه خوا بی باید 5mm تغیر د مرکز وی .

د نو موری تیکو ټولی سطحی باید صفا جوړی شی .

تا سو نو موری بولت په درپو اړخو نو کی په اندازه د

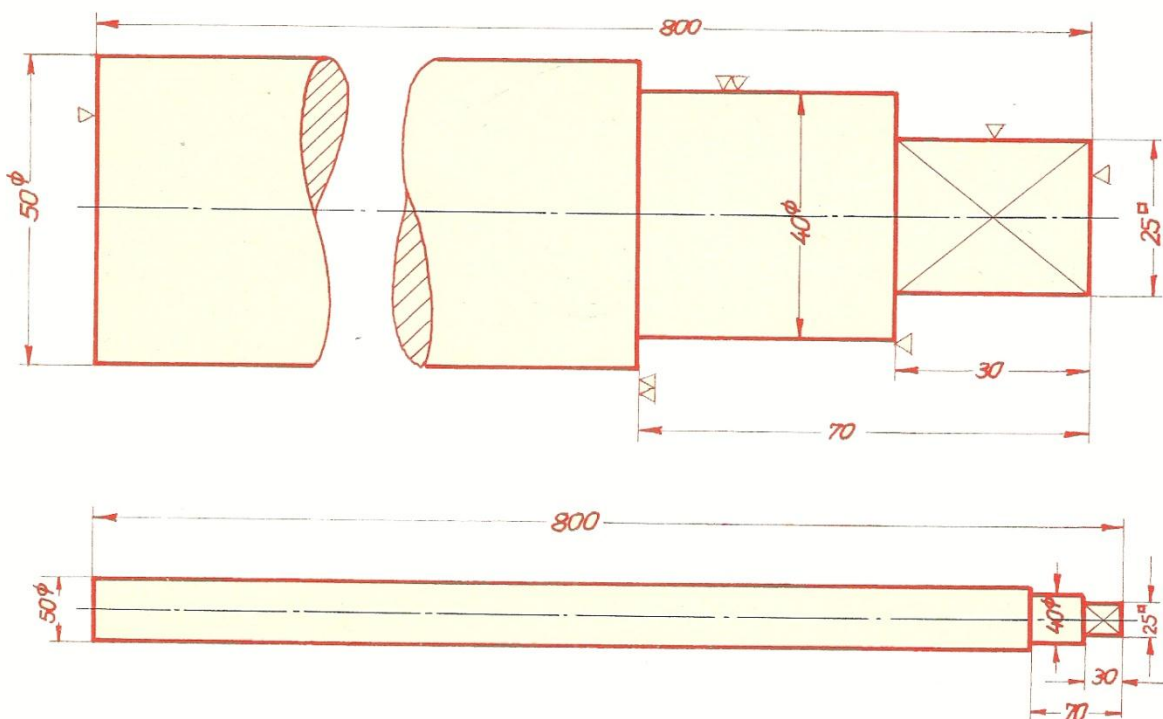
1:1 رسم کری .



یوه گرده فو لادی میله چه قطر بی 50mm او اوږد والی بی 800mm وی . د میل یوه خوا باید په قطر د 40mm او اوږد والی د 70mm خراطی شی .

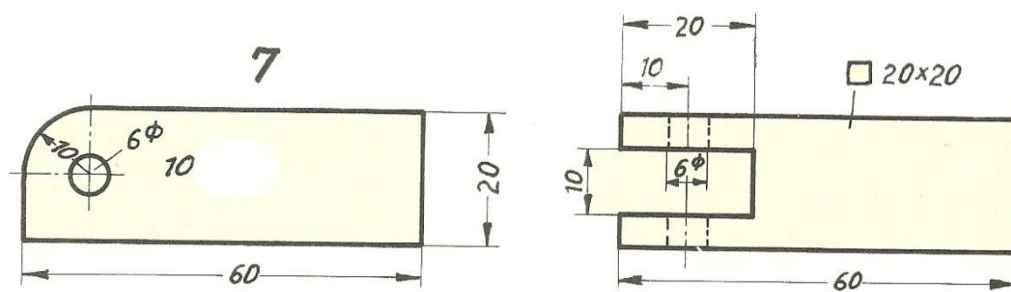
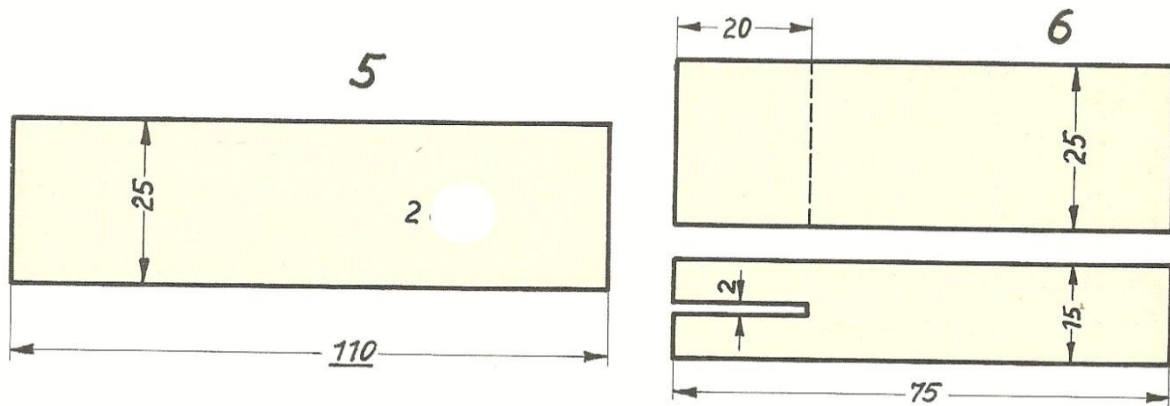
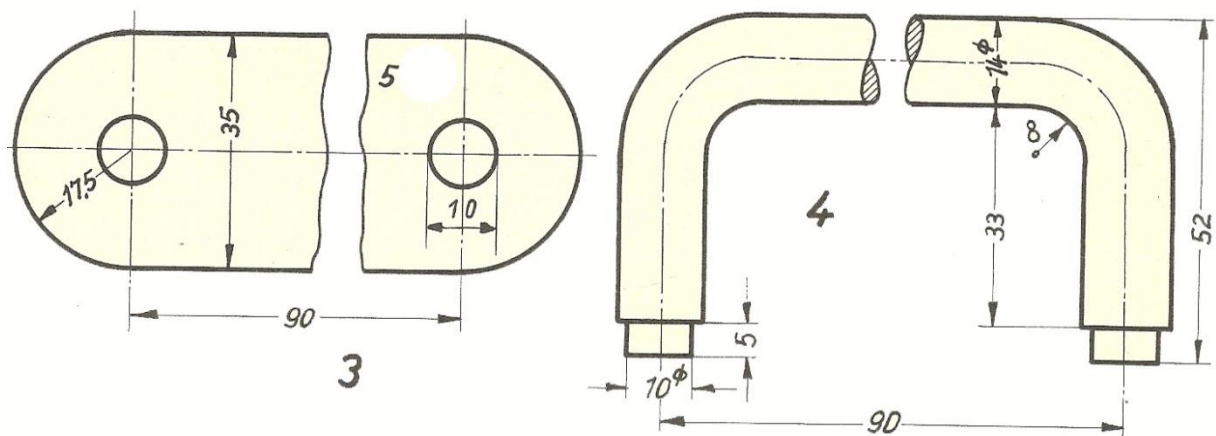
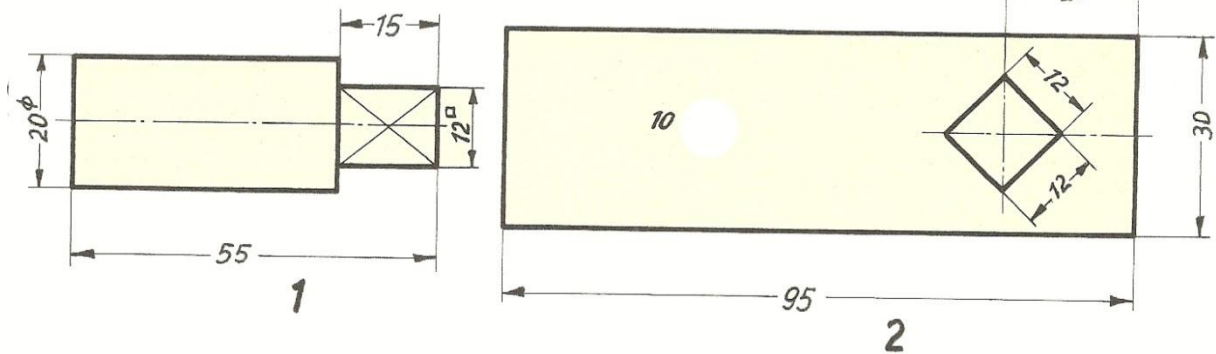
او همدا خوا دمیلی باید په اوږد والی د 30mm او څلور کونجی په اندازه د 25mm فریز کاری شی . نو موری میله په یوه اړخ کی په اندازه د 1:1 رسم او دوهم

ځل بی په اندازه د 1:5 کی رسم کری .

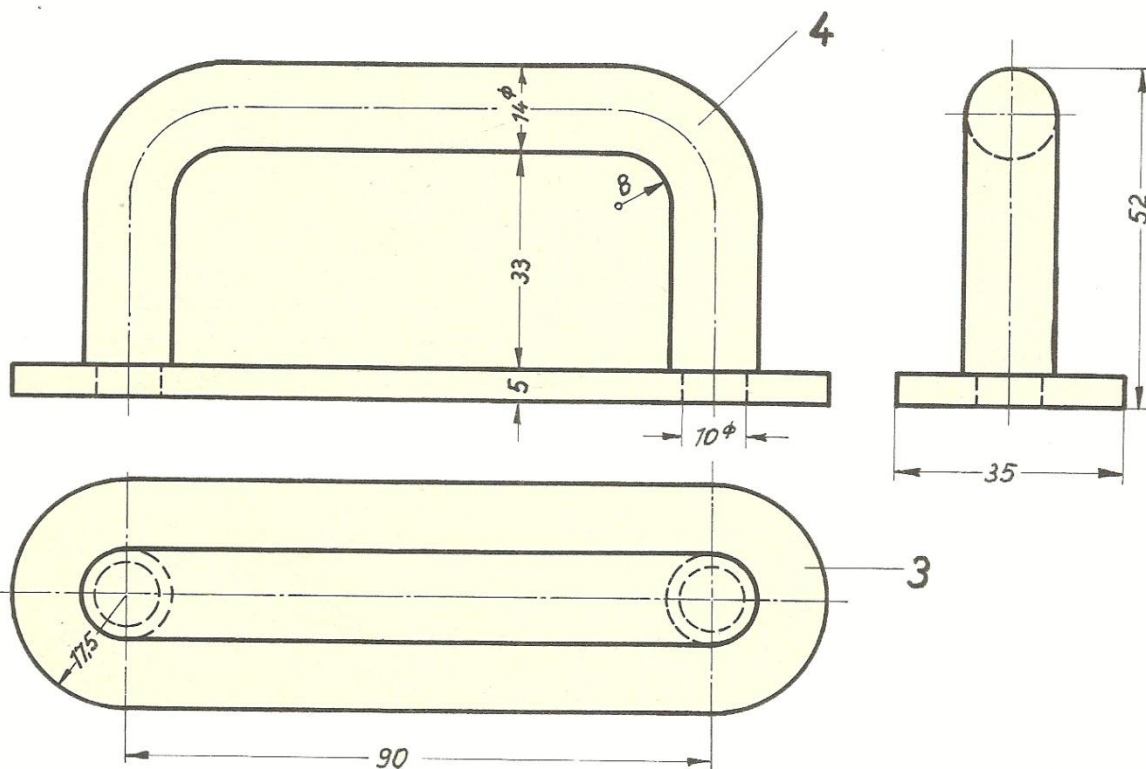
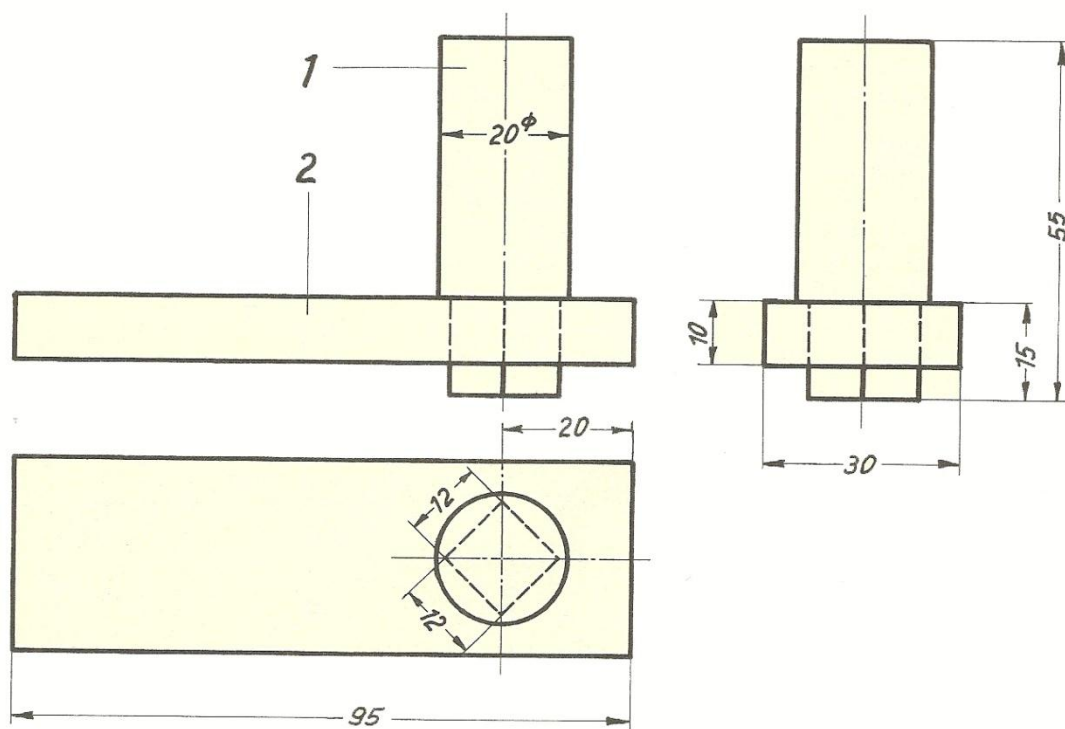


### پریسمه بی پوله اود گردو تیکو کار رسمونه .

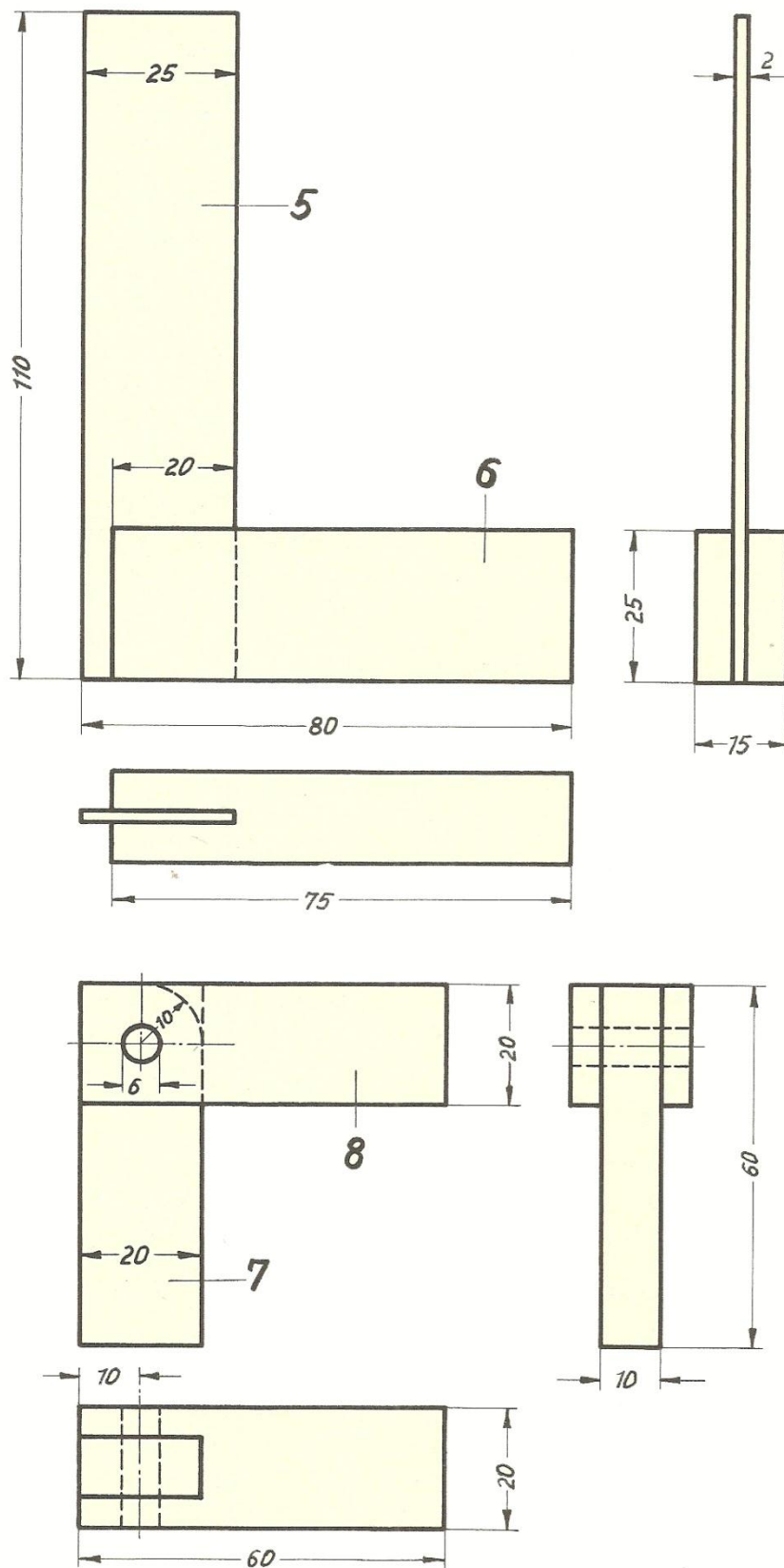
د هر دو پاره ونده تیکو یو خایی رسمونه په اندازه د 1:1 وباسی او وو وایاست چه څه شی له هر یوه هغو څخه جوړ شو؟



پریسمه بی پوله اود گردو تیکو کار رسمونه .



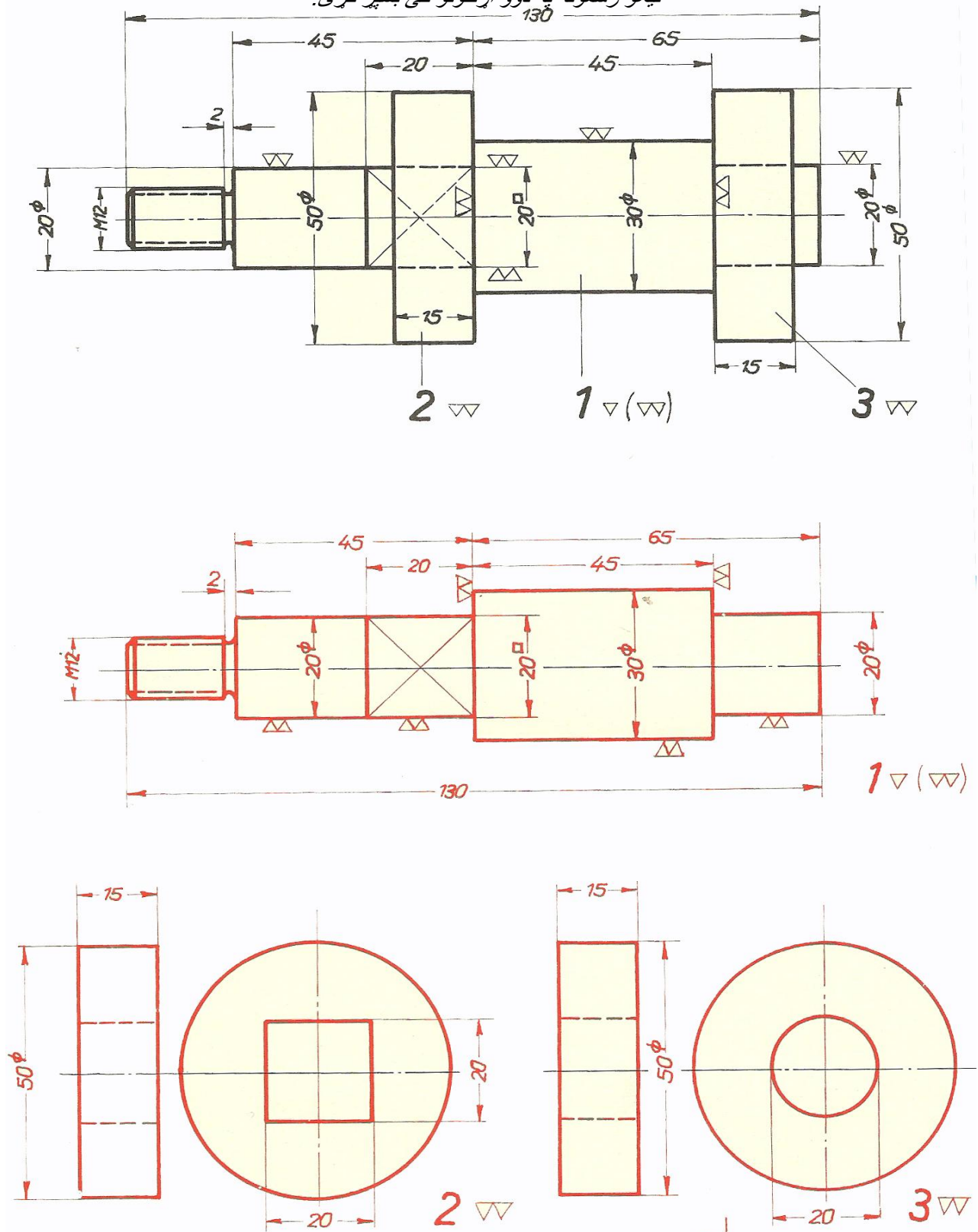
پریسمه بی پولہ اود گردو تیکو کار رسمونه .





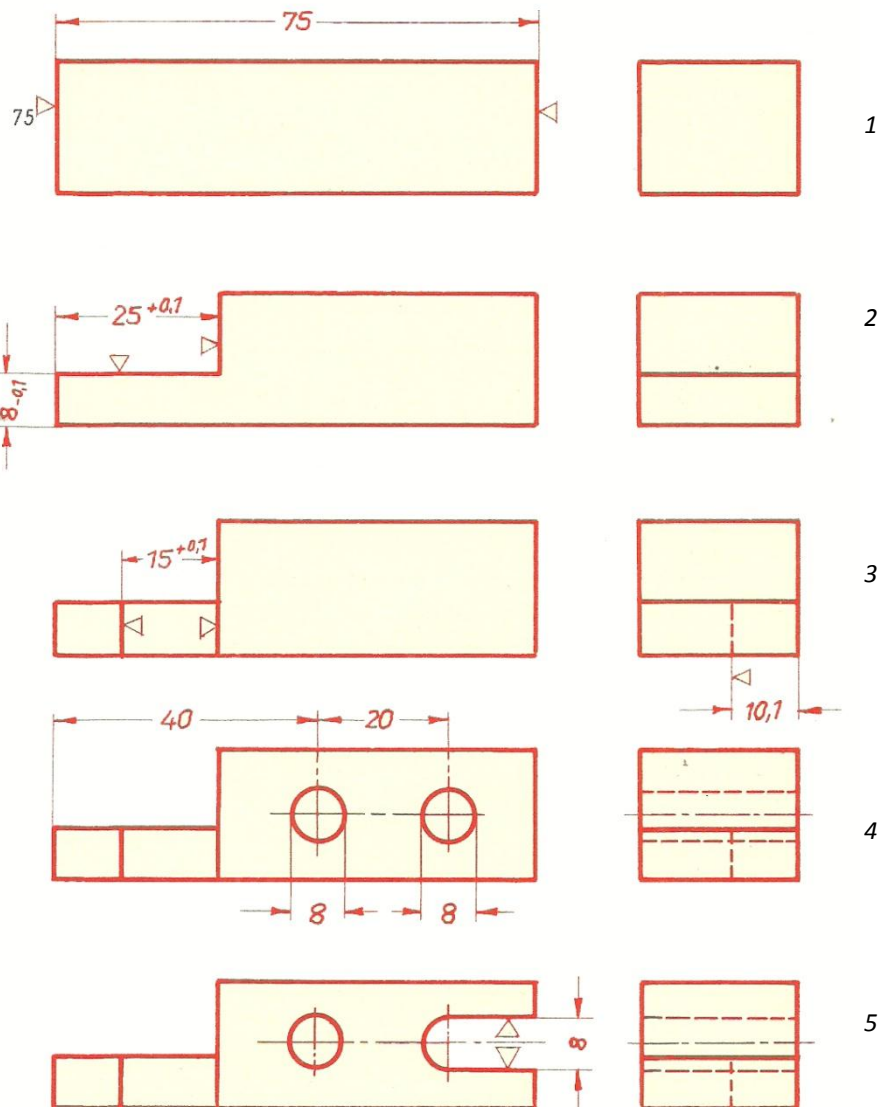
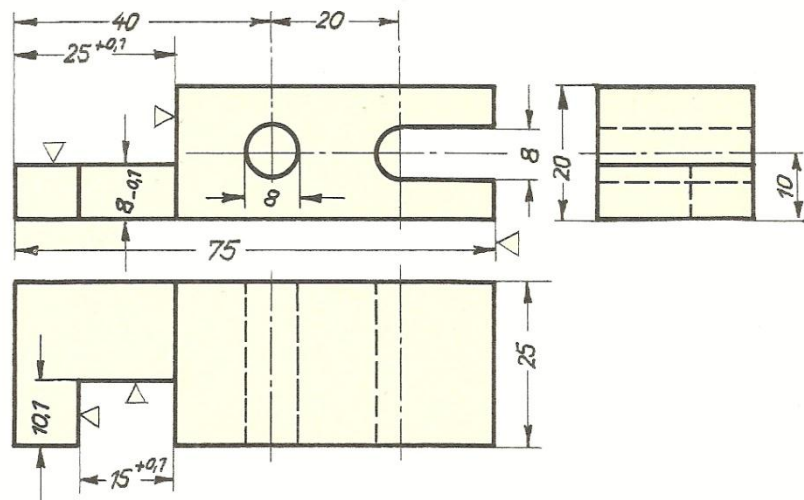
### پریسمه بی پوله او د گردو تیکو کار رسمونه.

دلاندی بولت د رسم څخه په بیل بیل ډول د هری تیکو رسم پدی ډول چه د اولی تیکو صرف مخامخ اړخ او د 2 او 3 تیکو رسمونه به دوو اړخونو کی بشپړ کری.



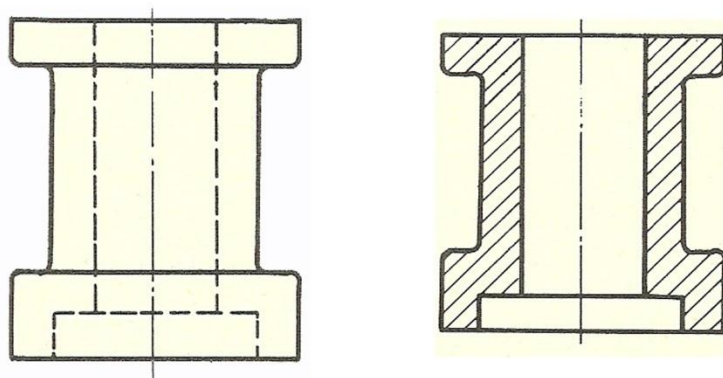
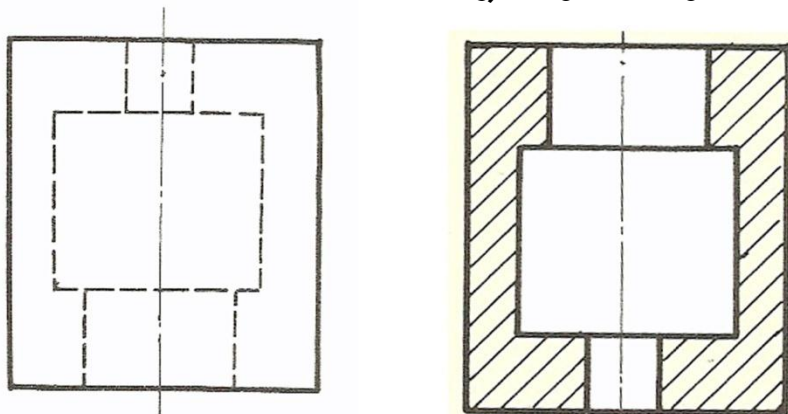
### پریسمه بی پوله او د گردو تیکو کار رسمونه.

څنګ ته رسم شوی تیکه کار چه د  
هموارو فولادو اندازه یی  
25.20.75 ملی متر ده او رسم یی  
په دریو اړخونو کی بشپړ شوی دی  
تاسو یی د کار د بشپړولو پړاوونه  
د رسم په واسطه سره رو ښانه کړی.

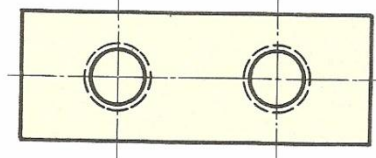
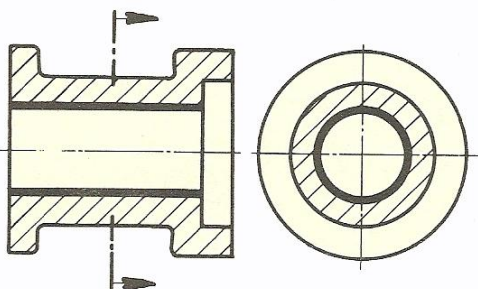
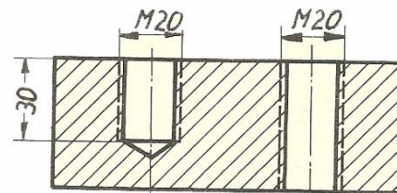
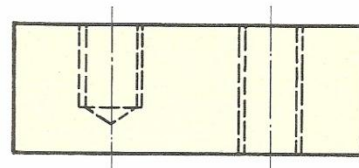
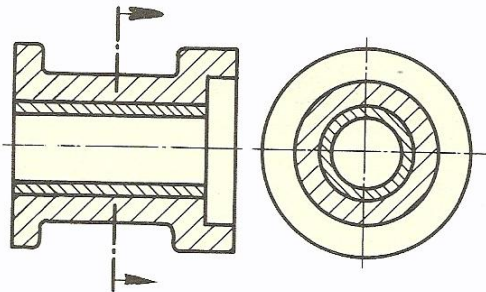
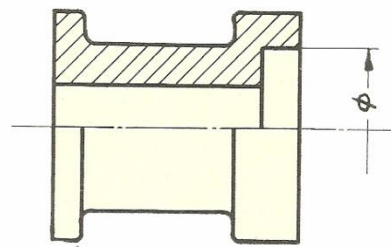
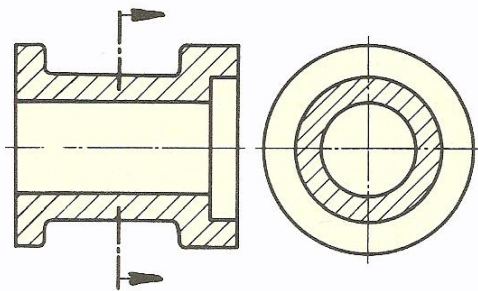
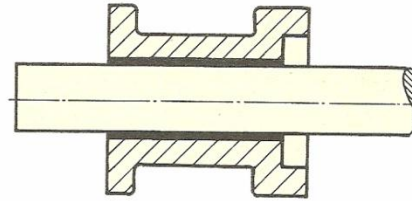
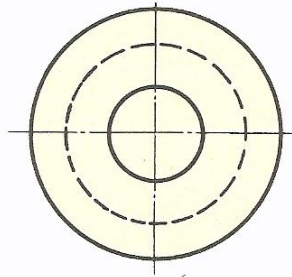


## خلورم فصل په خیال کی د کار پری شوی تیکی :

هغه تیکی دی چه په منځ نیمې شوی او یا خلورمه برخه یی فکرأ پری شوی وی . همیشه منځ خالی د کار تیکی پری کیری چه د رسم د روښانه کولو لپاره پری شوی (بریده) رسم کیری . پری شوی ځایونه هغه ډک ځایونه دی چه د اړه کولو په ترڅ کی د اری پل پری لگیری او کرنسی یی په 45 درجو رسم کیری. چه پدی تر تیب خالی ځایونه سپین او د اری د پله د لگیډو ځایونه پری شوی د 45 درجو کر بنو په واسطه بنو دل کیری . او نه لیدونکی کر بنی په لیدونکو کر بنو بد لوی . پدی ډول مونږ کولی شو هغه خالیگایوی چه د سترگو له لید څخه پتی وی د پری کولو په واسطه سره یی لیدونکی کړو . هر کس چه پری شوی تیکه ووینی د هغی فورم او شکل ژر تر ژره درک او پوهیدای شی . رسم کونکی باید هڅه وکړی چه په یوه پری شوی کر بنه کی ډیری خالیگایوی د لیدو وړ وگرز وی . همیشه د پری کولو کر بنه د لا تینی په لویو حروفو سره د قطعه خط په ډول د بیلگی په توگه د AB کرنسی په ډول بنودل کیری . او د پری کولو لوری یی دکرنسی دواړو خواوو ته د ویکتورونو په واسطه بنودل کړی .

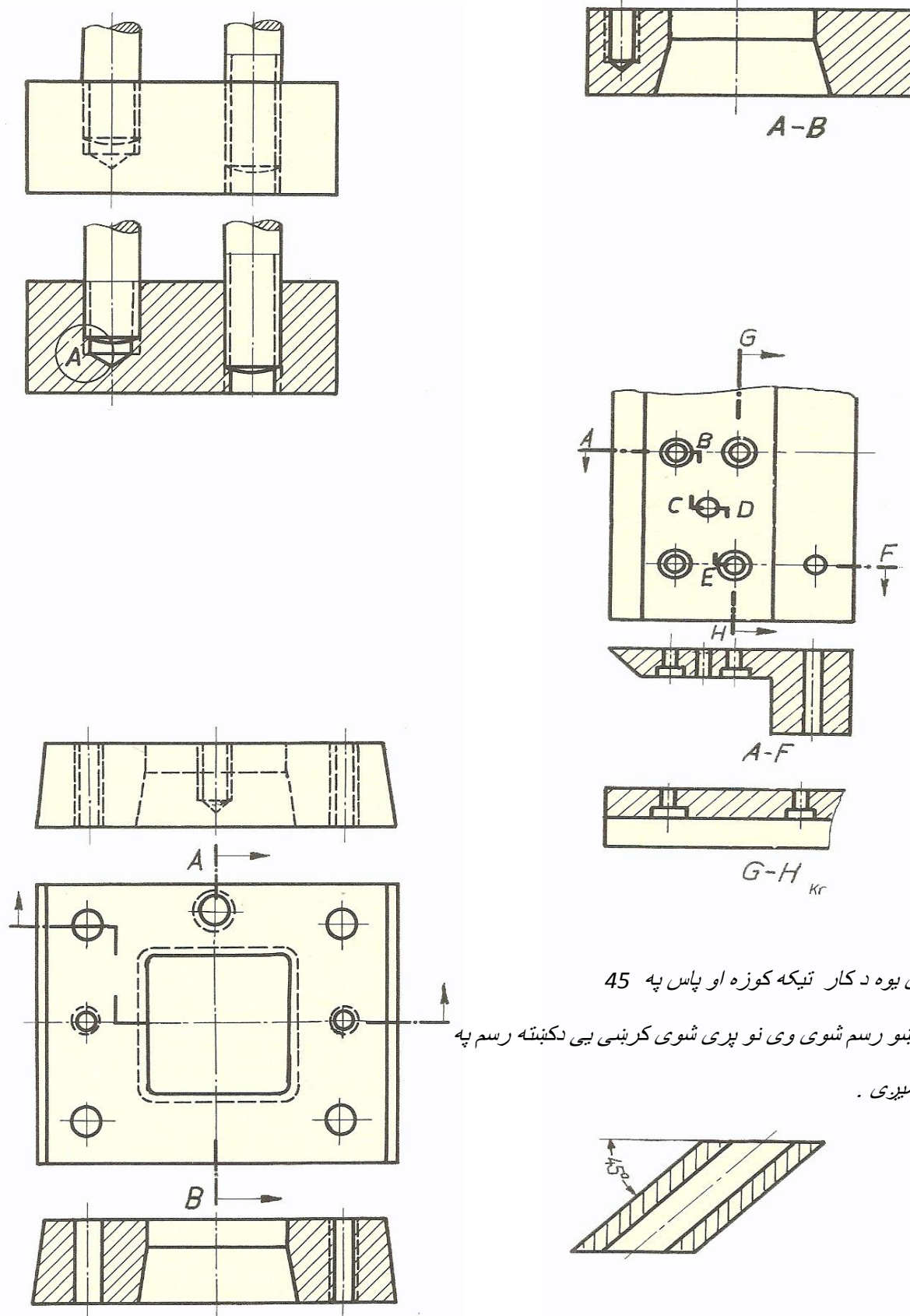


### خلورم فصل پہ خیال کی دکار پری شوی تیکی.

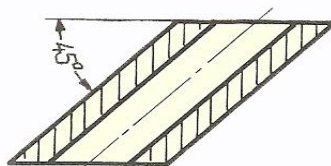




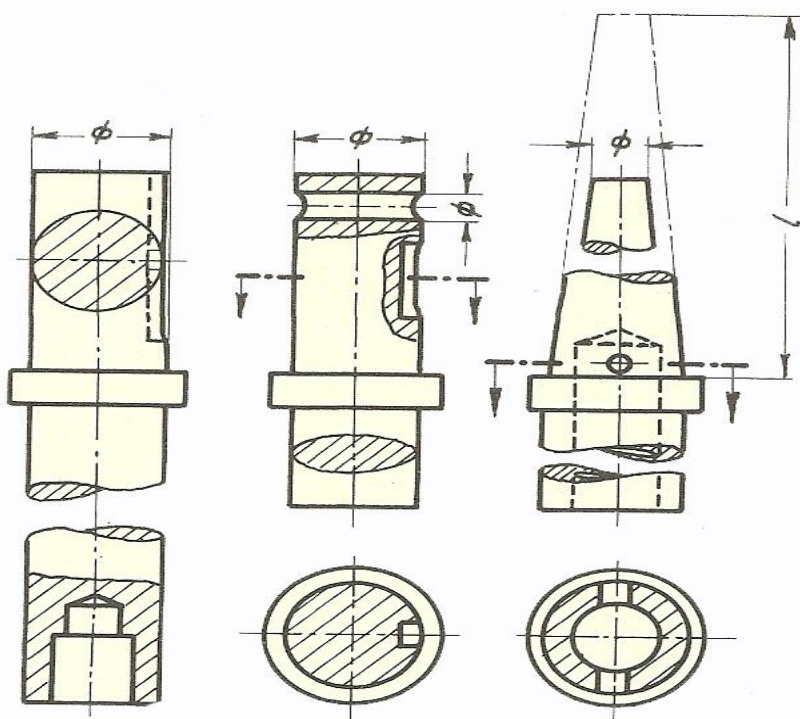
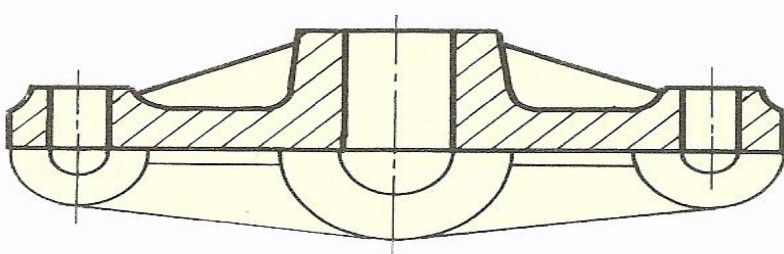
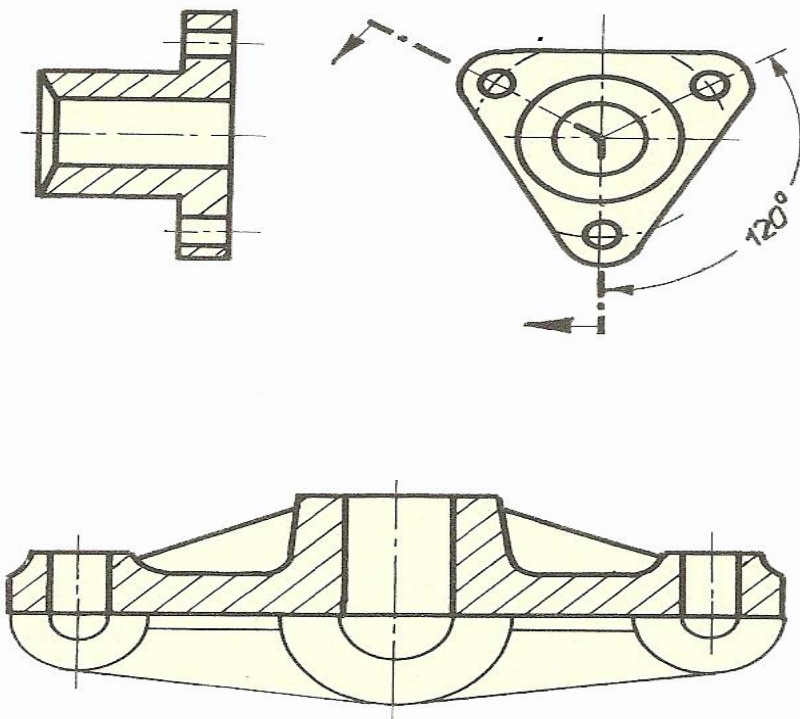
### خلورم فصل په خیال کی دکار پری شوی تیکی.



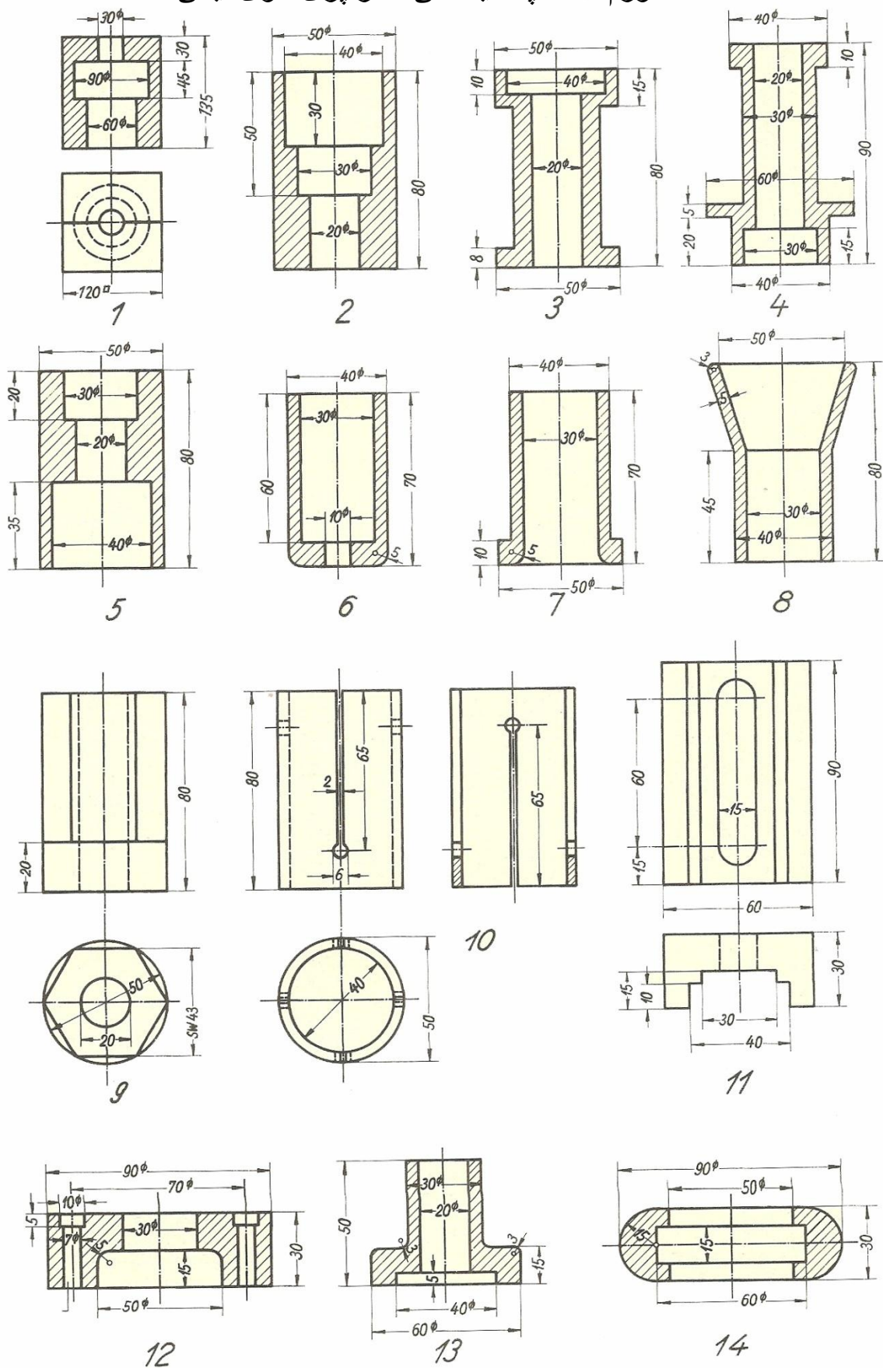
که چیری یوه دکار تیکه کوزه او پاس په 45  
درجو کرنیو رسم شوی وی نو پری شوی کرنی یی دکبته رسم په  
بول رسمیری .



### خلورم فصل په خیال کی دکار پری شوی تیکی

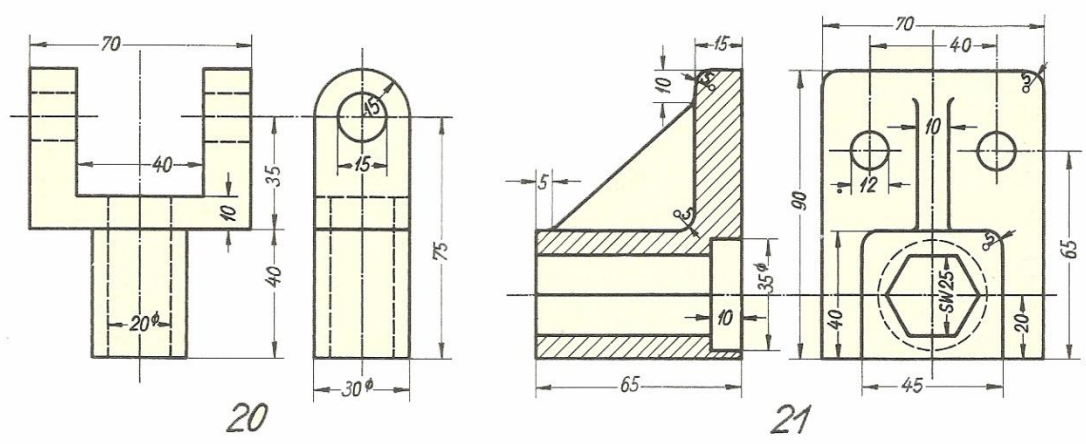
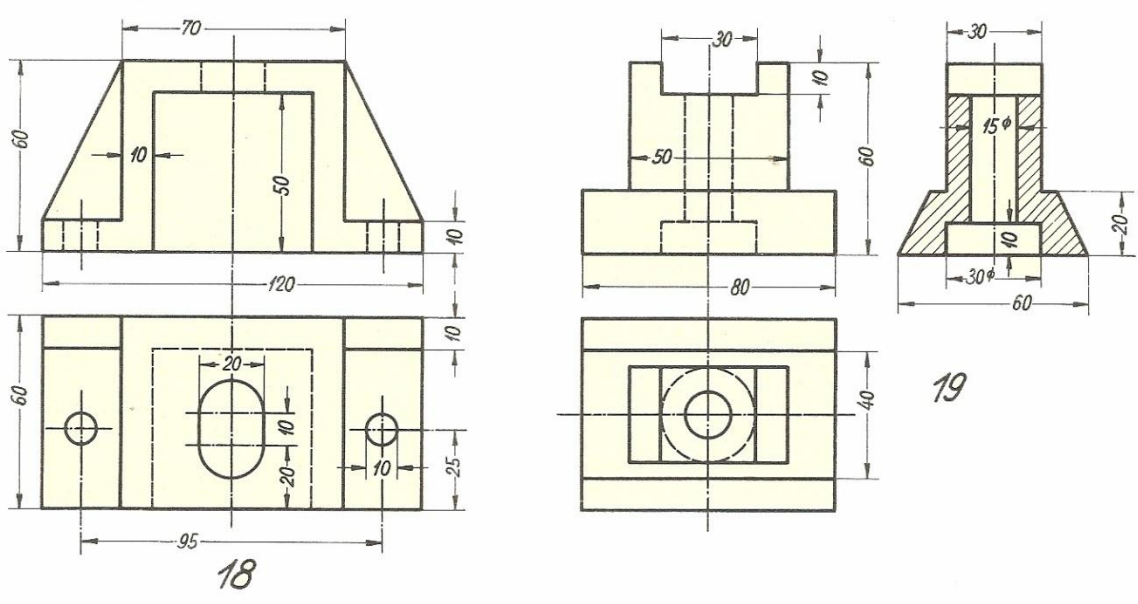
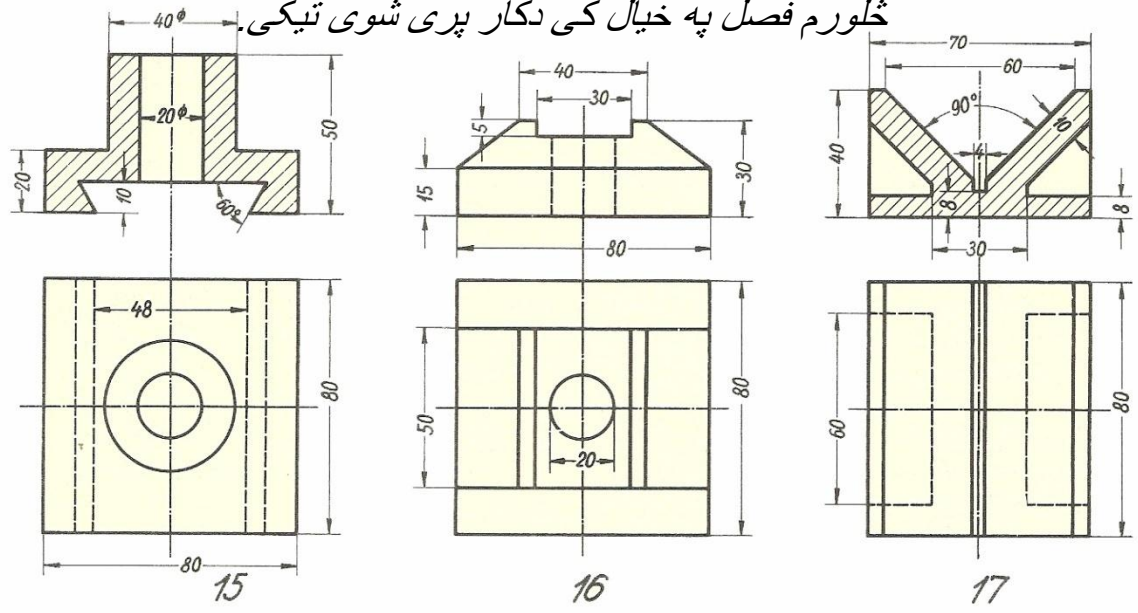


### خلورم فصل په خیال کی دکار پری شوی تیکی



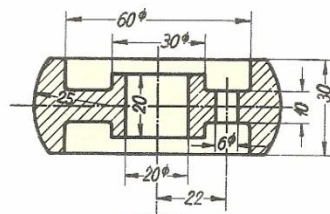


### خلورم فصل په خیال کی دکار پری شوی تیکی

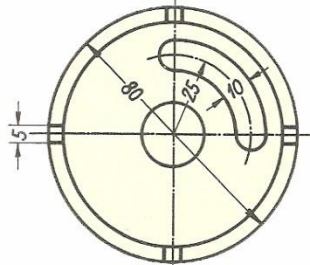
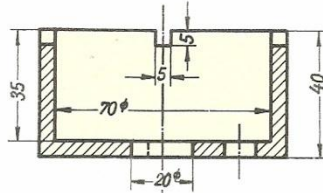




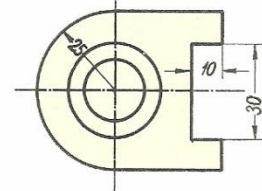
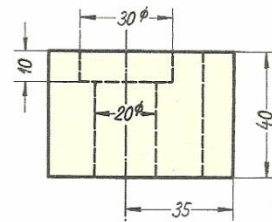
### خلورم فصل په خیال کی دکار پری شوی تیکی.



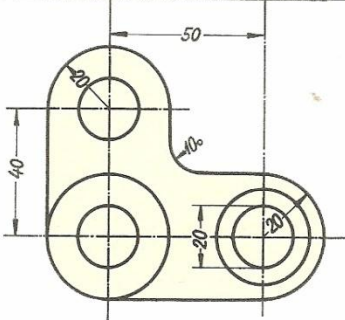
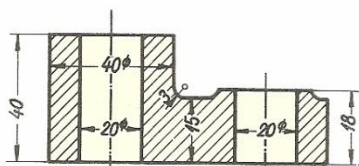
22



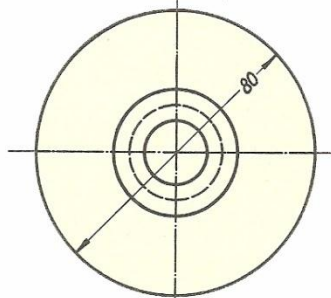
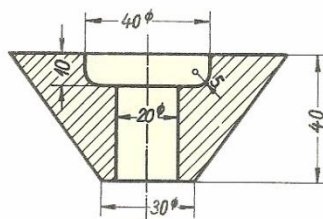
23 M



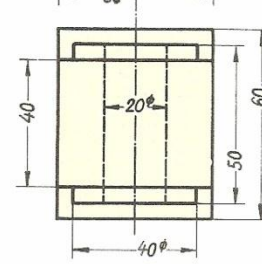
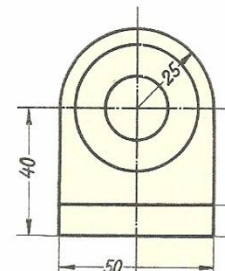
24



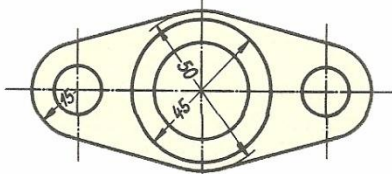
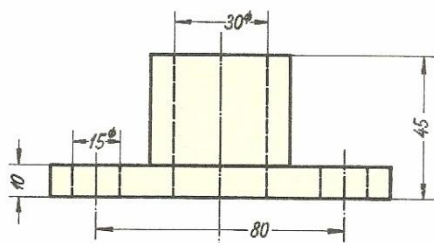
25



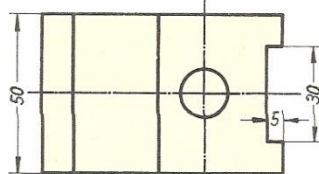
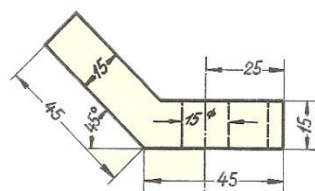
26



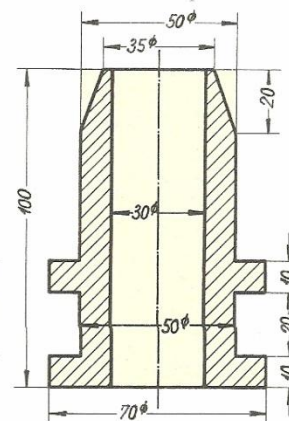
27



28

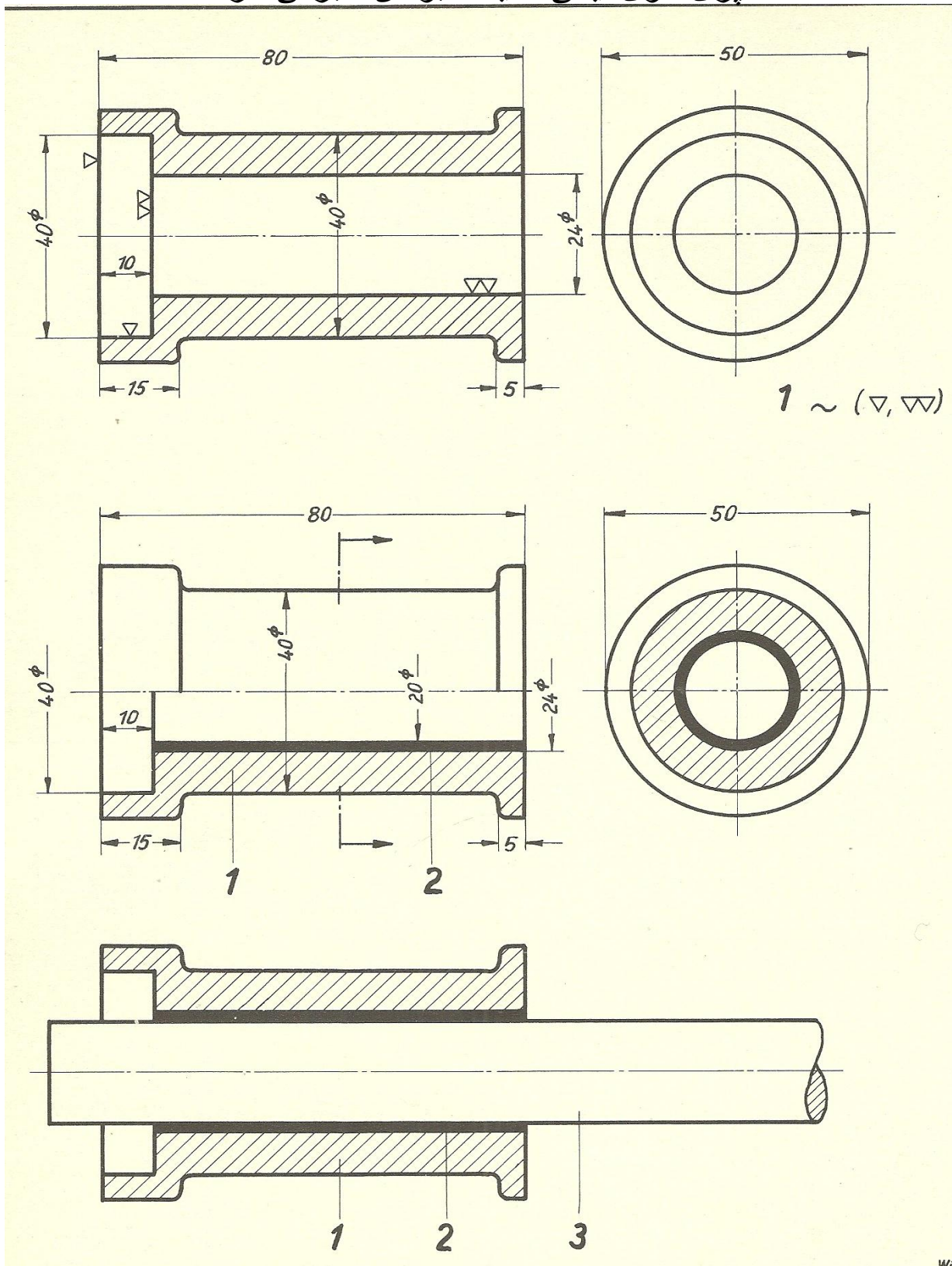


29

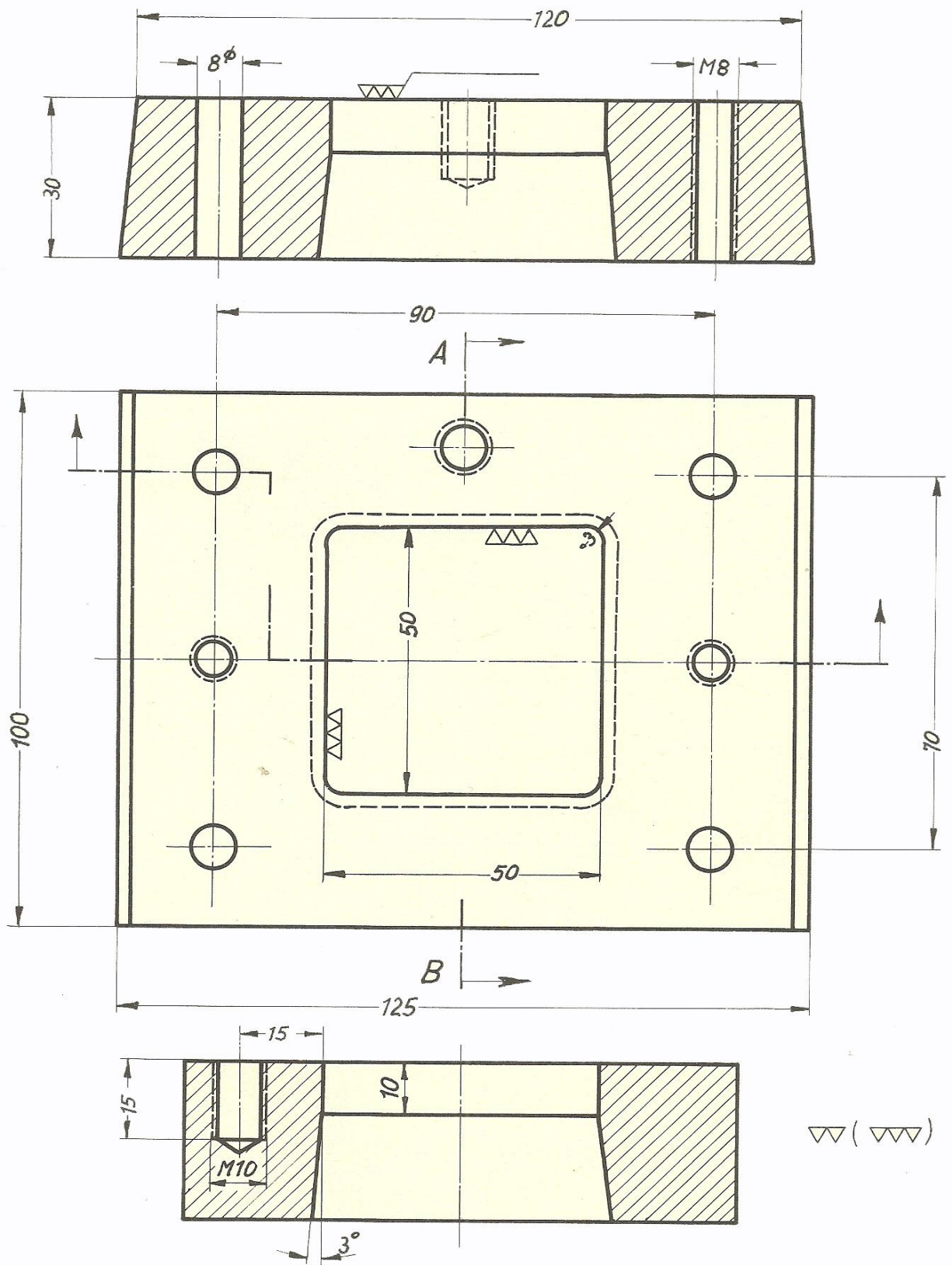


30

پری شوی تیکی - میله د بوکس د برمی سره :



داری له مخی لاندی رسم شوی تخت په دوو ځایو نو کی پری شوی دی .



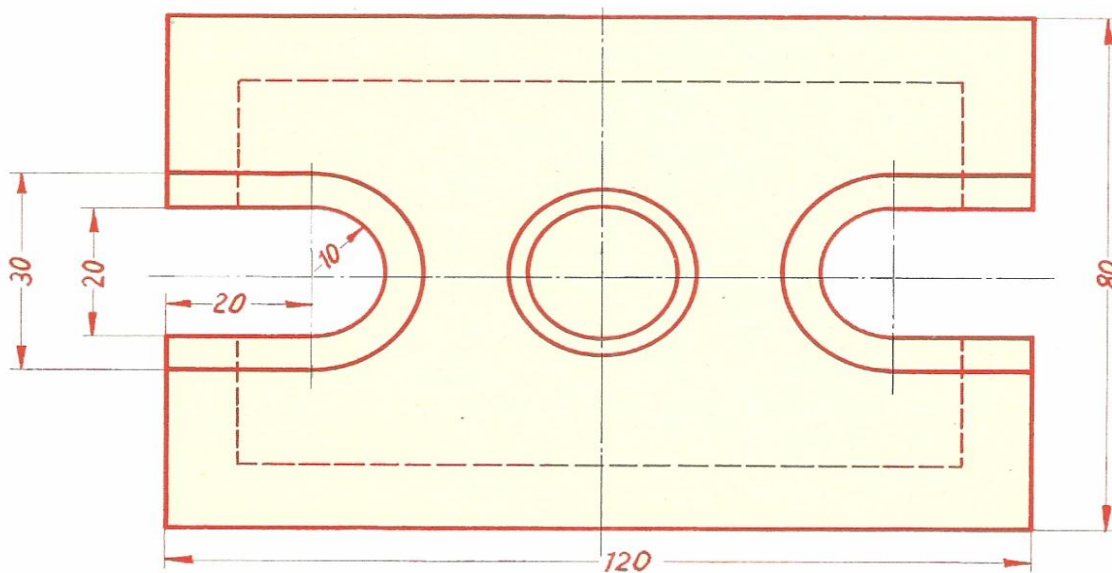
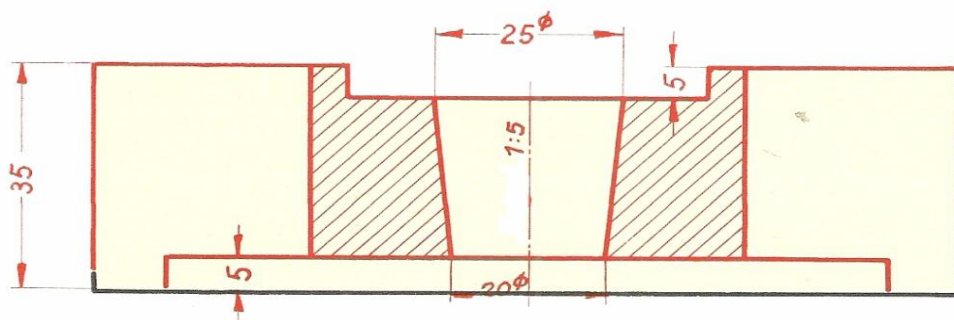
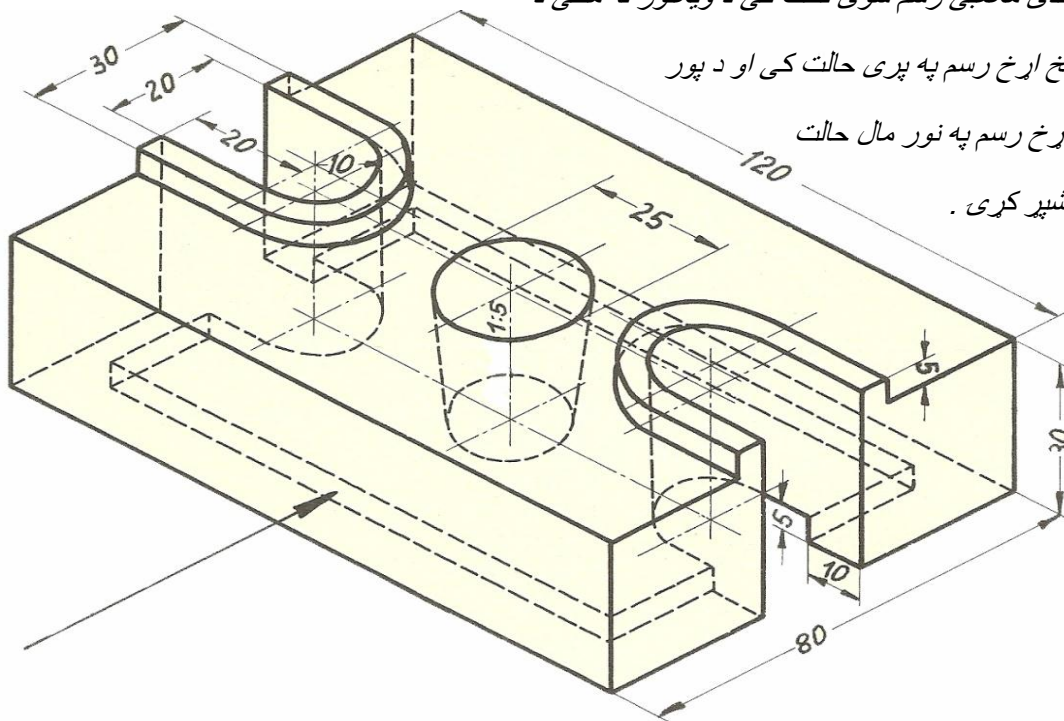


په لاندی مکعبی رسم شوی تخت کی د ویکتور له مخی د

مخامخ اړخ رسم په پری حالت کی او د پور

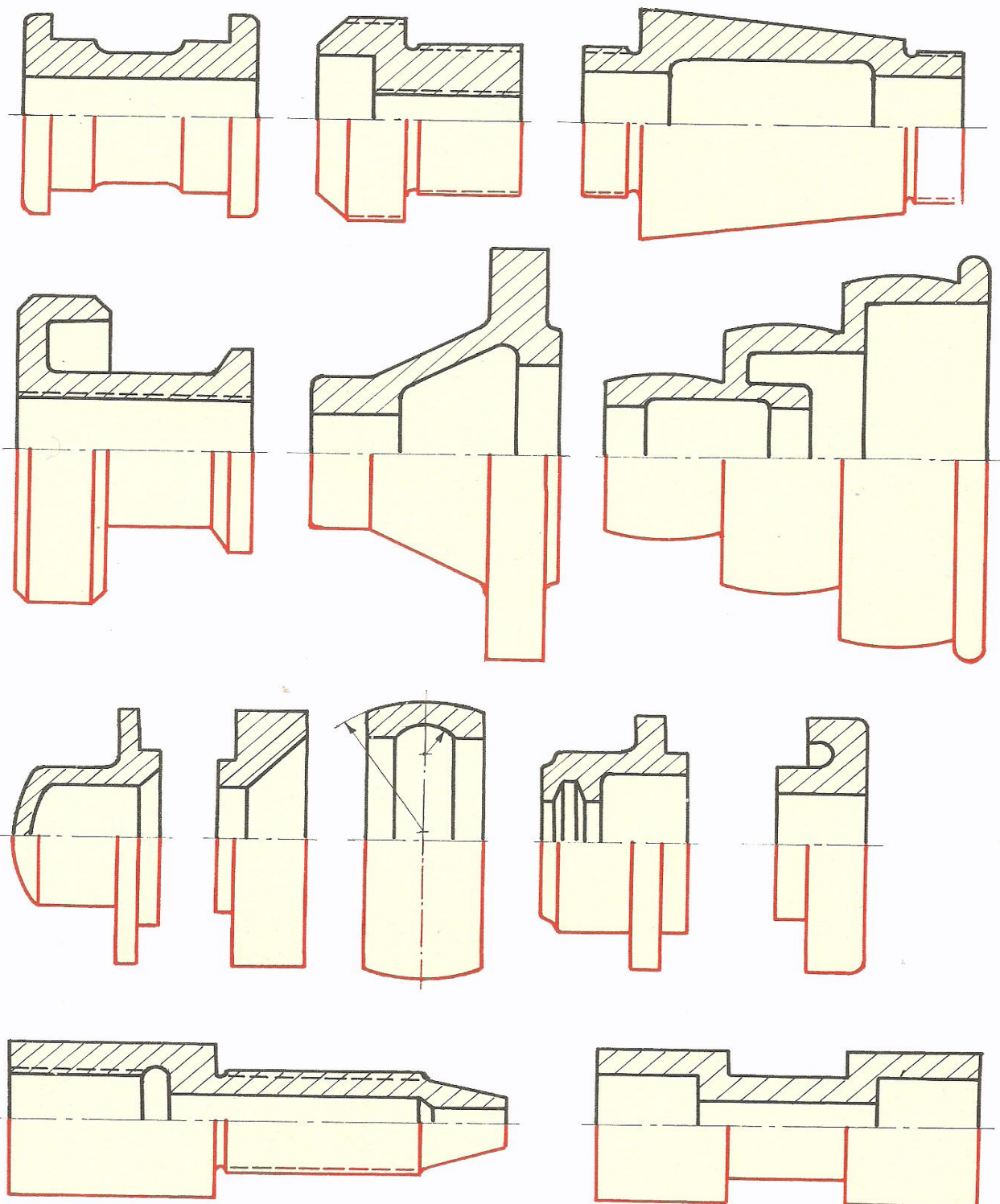
تنی اړخ رسم په نور مال حالت

کی بشپړ کری .

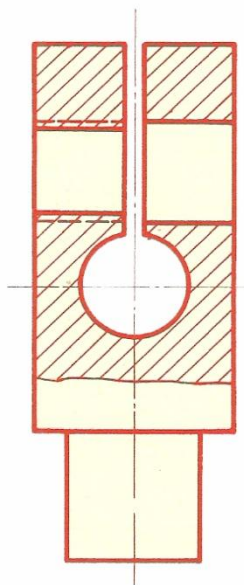
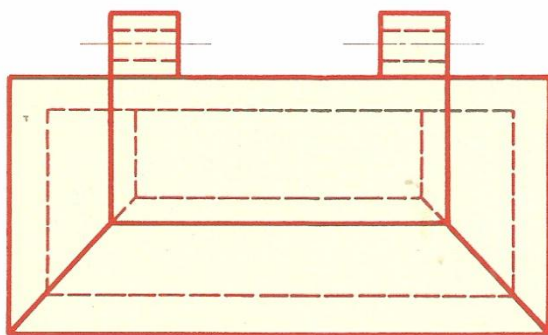
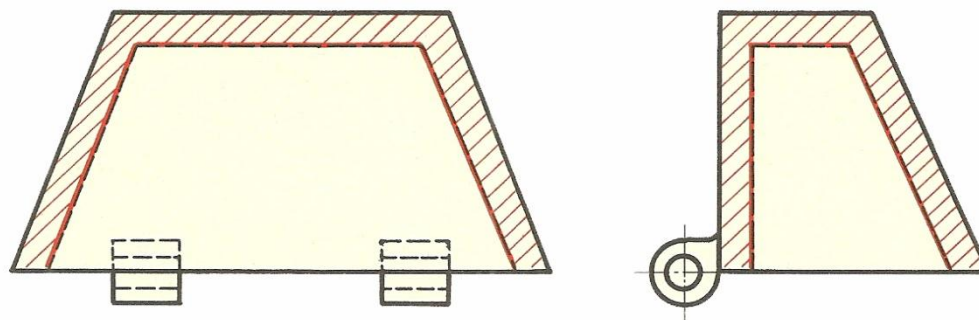




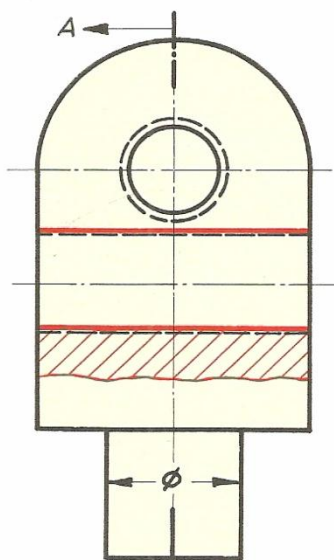
دلاندى رسم شوپودورانی تیکو نیمایی برخه په پری حالت کی رسم کری.



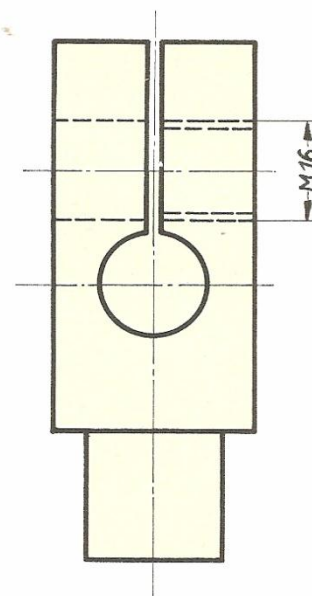
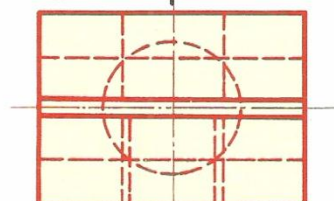
د لاندې رسم شوی گرزیدونکی او هدایتی تیکي د مخامخ اړخ رسم او د څنګ رسم په پری حالت کی او  
د پورتنی اړخ رسم په نور مال حالت کی بشپړ کړی.



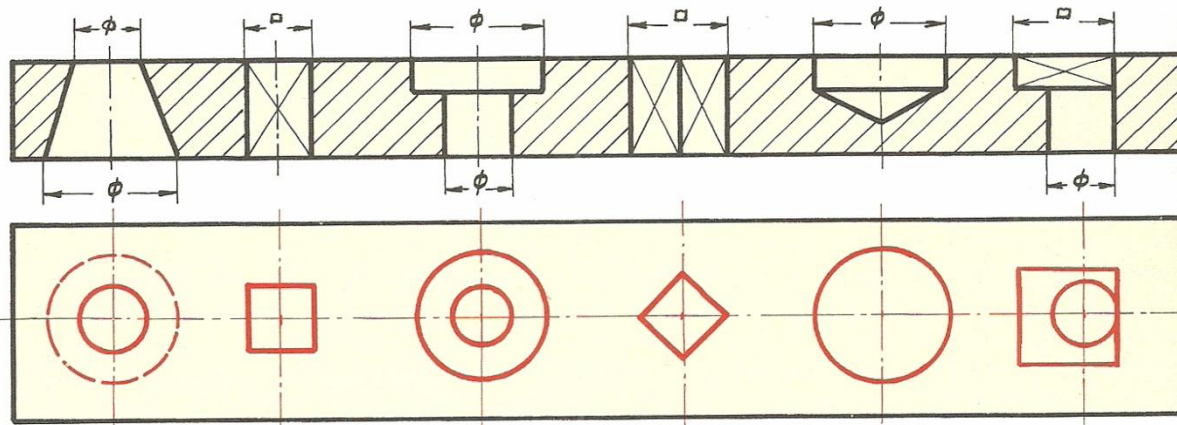
A-B



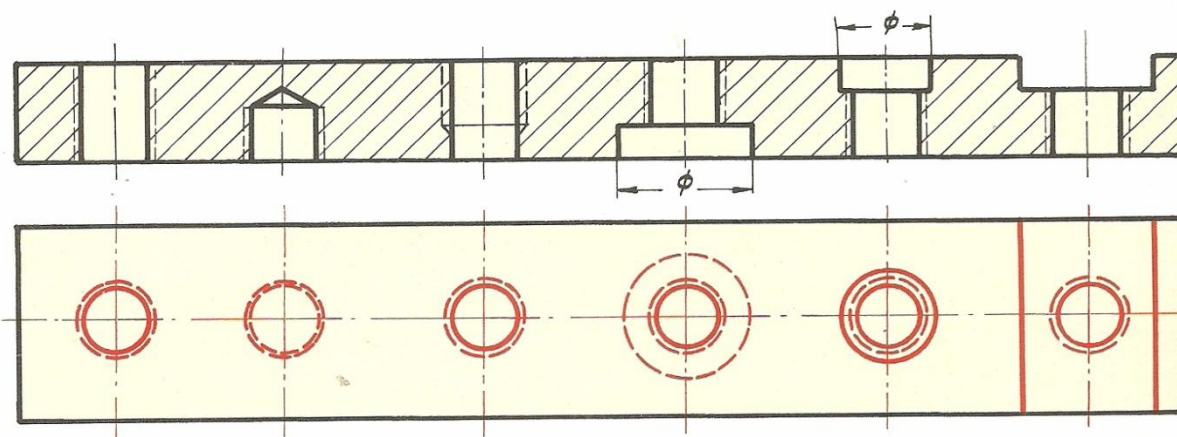
B



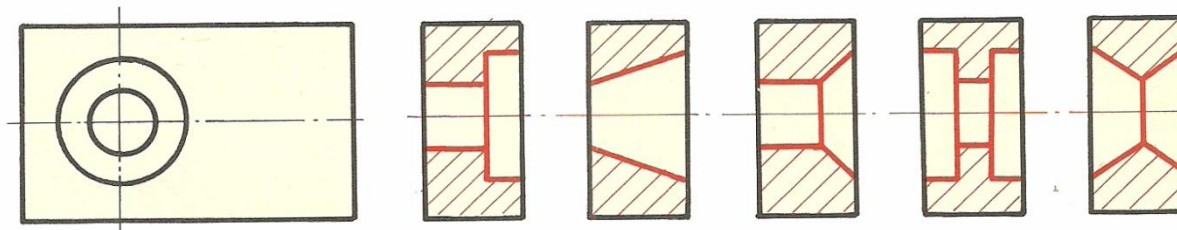
دلاندی رسم شوی تیکی له مخی چه په پری حالت کی ده تاسوی بی د پور تنی اړخ رسم بشپړ کری .



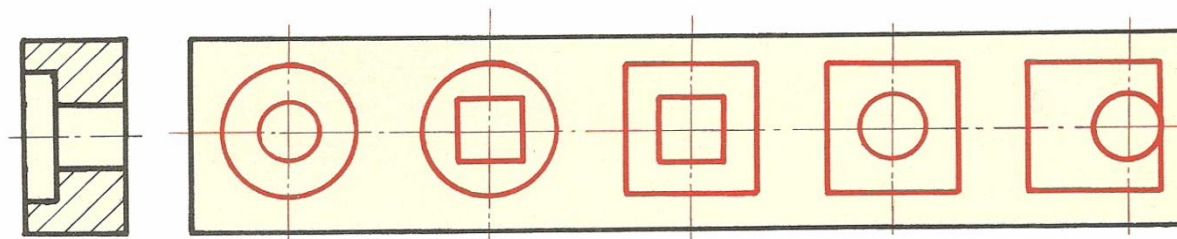
د لاندی رسم شوی تیکی له مخی چه په پری حالت کی ده تاسوی بی د پور تنی اړخ رسم بشپړ کری .



د کینی خواته درکړی شوی رسم له مخی د څنگ د رسمونو امکانات رسم کری .

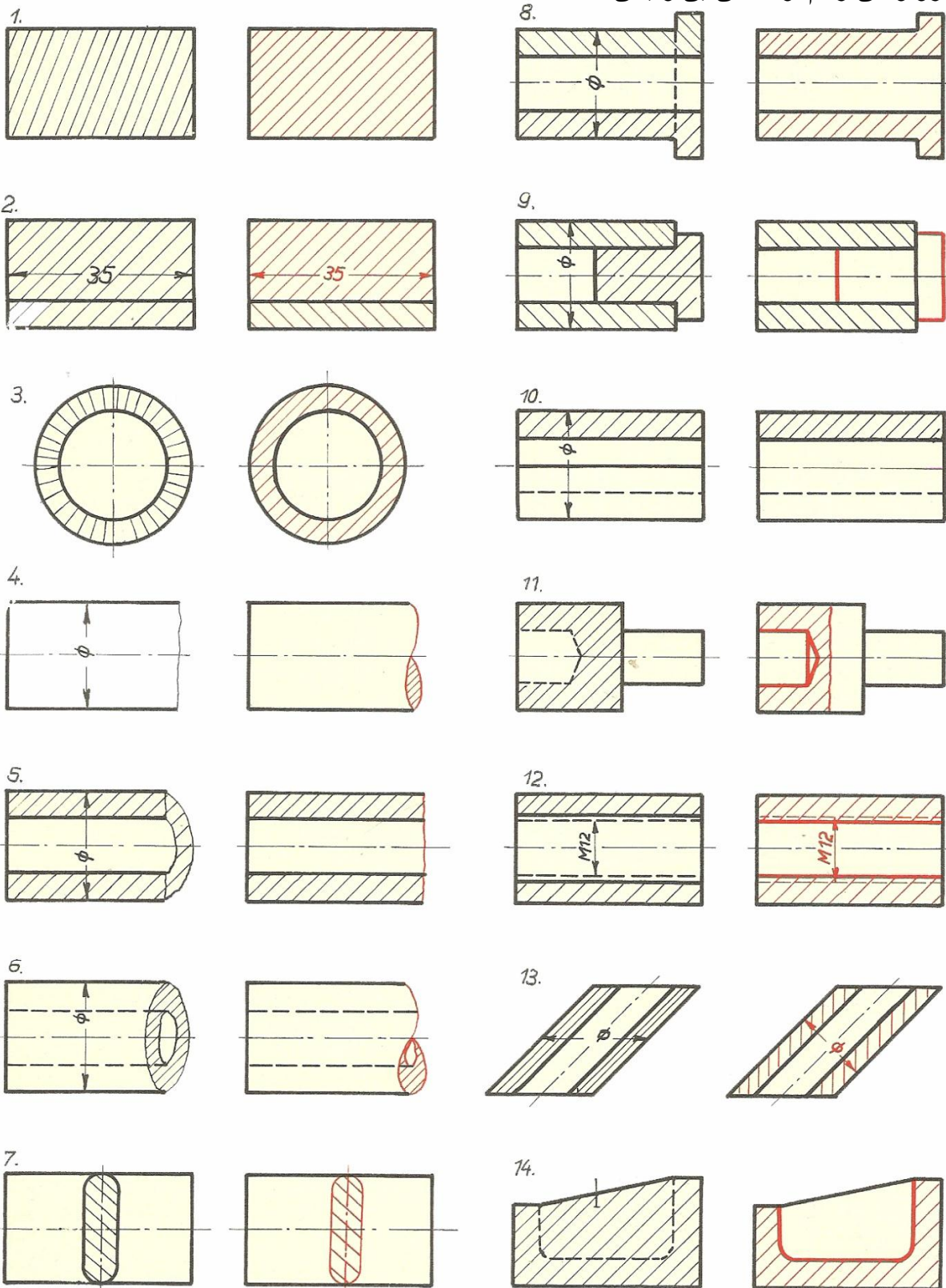


د کینی خواته درکړی شوی رسم له مخی د څنگ د رسمونو امکانات رسم کری .



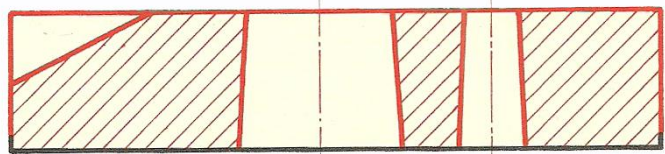
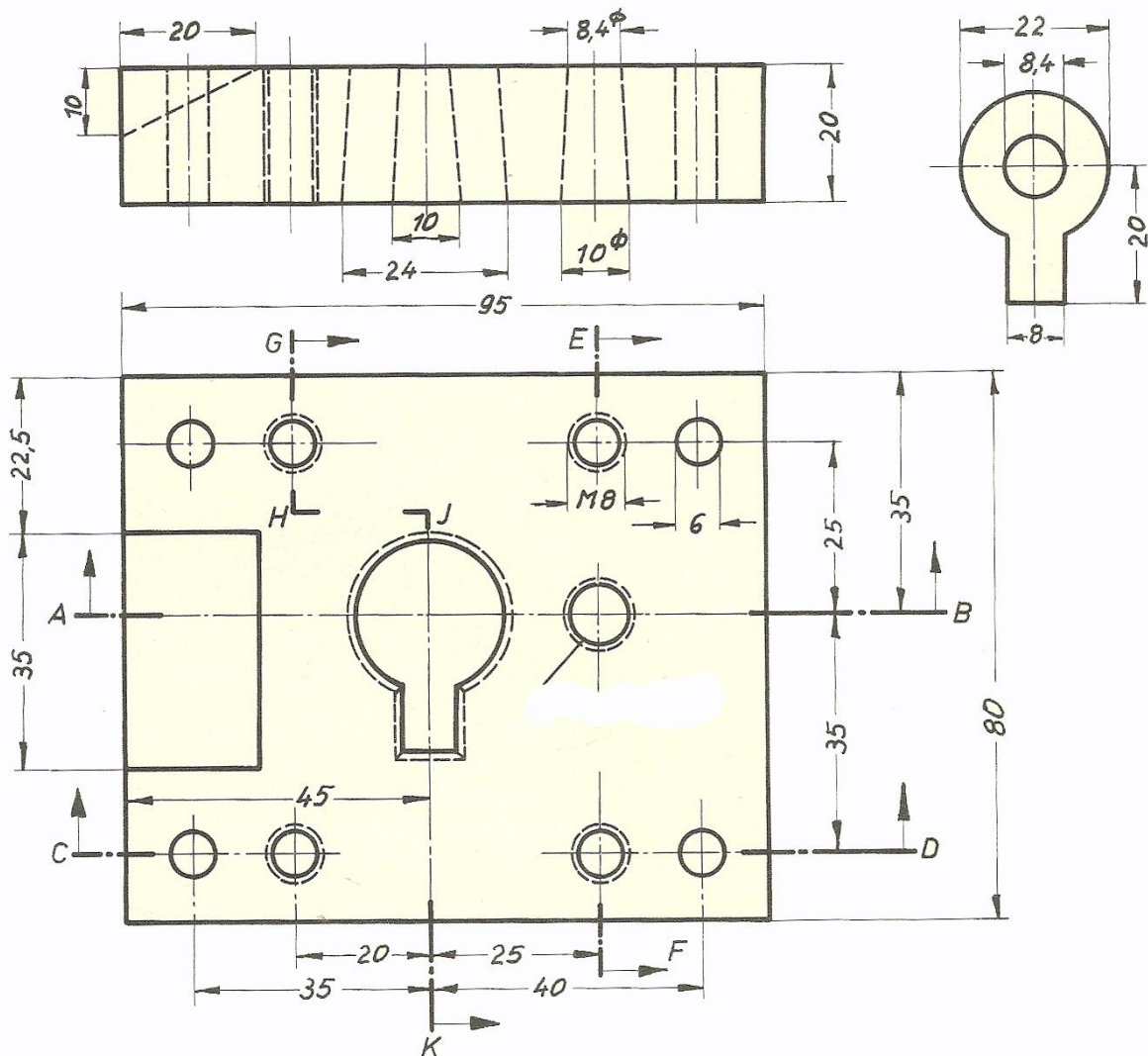


د لاندې پری شویو رسمونو کینی خواته د دوو قطارونو په رسمونو چه غلطی لری بنی خواته یی په دوو قطارونو کی رسم او غلطی یی ونیسی.



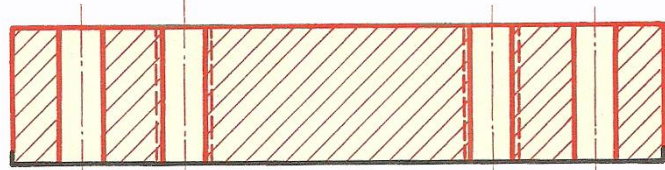


د لاندې رسم څخه چه په دوو اړخونو کې بڼپیر شوی دی او اندازی ورکړی شوی دی تاسو د نوموړی همواری تختی څخه په 4 کرښو کې اړونده پری شوی رسمونه بشپړ کړی .

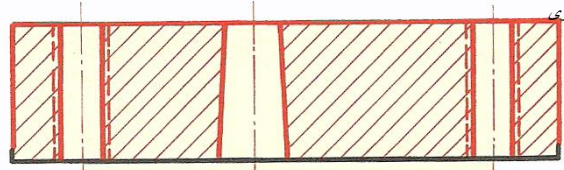


د A-B د کرښی

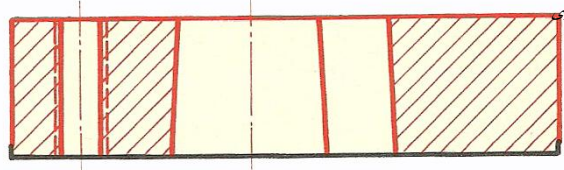
پری شوی رسم .



د C-D د کرښی پری شوی رسم C-D

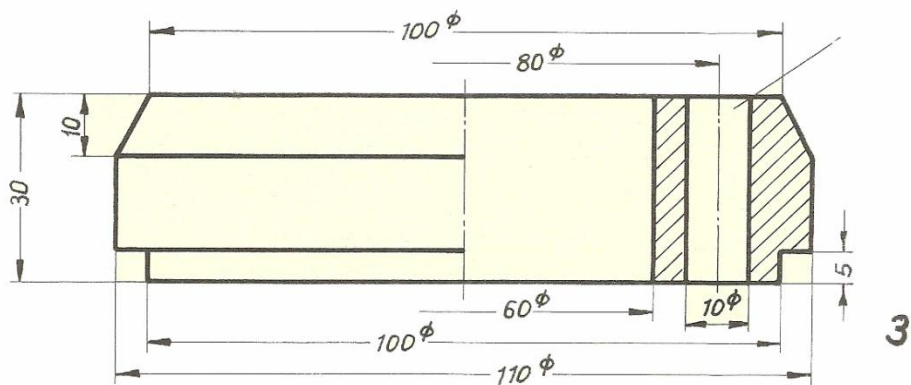
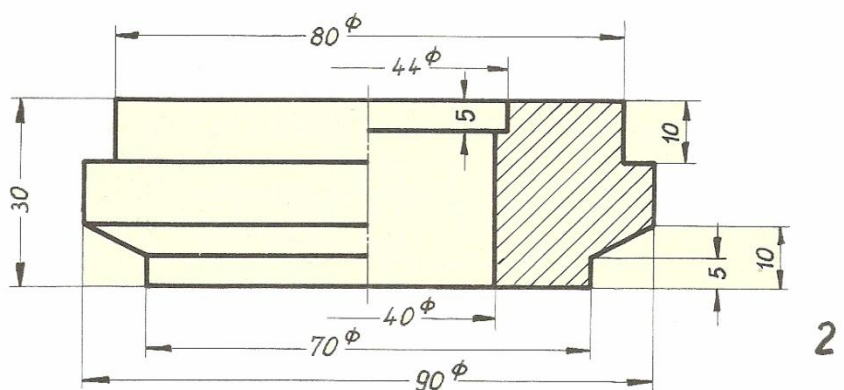
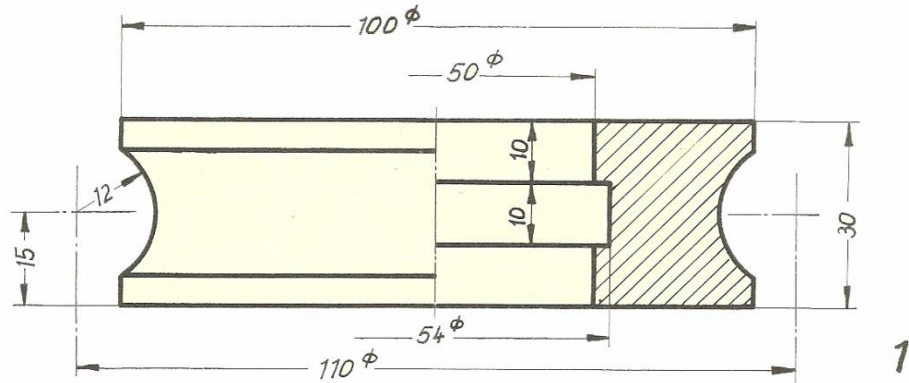


د E-F پری شوی



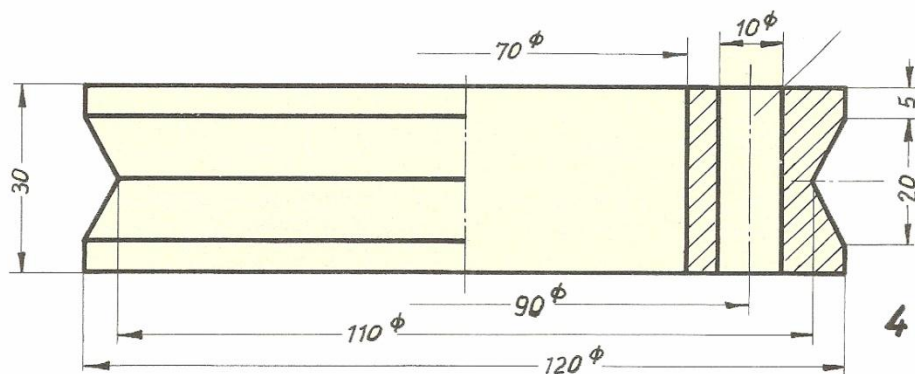
د G-K پری شوی

لاندى وبنى يا حلقى په نيمه پرى كى رسم كړى .



4 سوري په 90

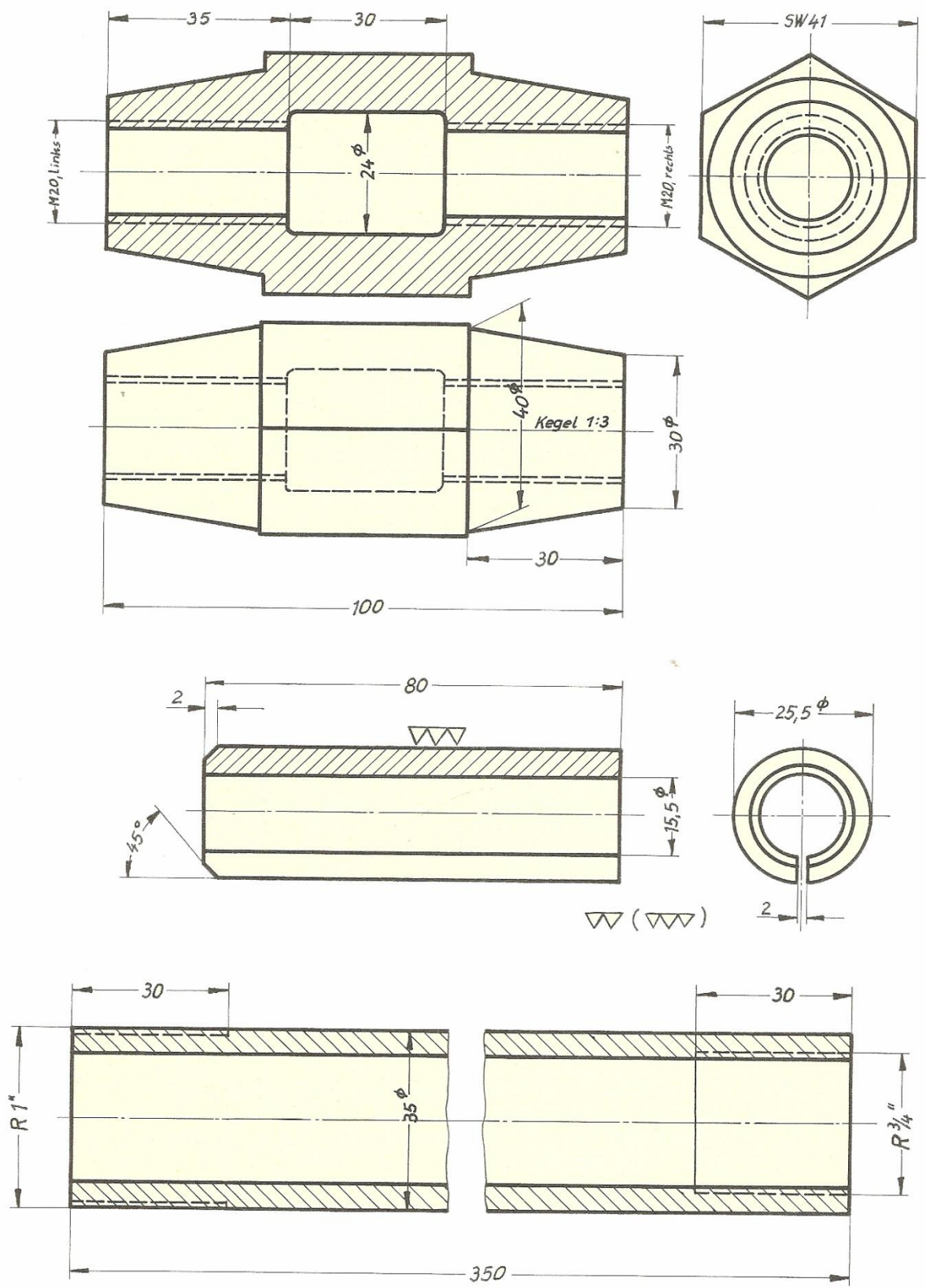
درجى تغير كى



4 سوري په 90

درجى تغير كى

لاندی رسم شوی تیگی د پری په حالت کی رسم کری.



نيوونكي سرچيني .

د بيلابيلو اروپايي هيوادونو د تخنيكي او مسلکي زده کړي له کتابونه څخه .

د استاد شاه جهان احمدزي لنډه بيو گرافي (ژوند پاڼه) :

نوم : شاه جهان

د پلار نوم : محمد جان خان

د نيکه نوم : نظر محمد خان

د کورنۍ نوم : احمدزي

څانگه : صنعتي ماشينونه

د زيږيدلو نيټه او کال : ۱۳۲۶ هـ ش 15/12/1947 م

د زيږيدو ځای : حبيب کلا مهلن - گرديز - افغانستان

زده کړي :

• د خواجه علي عليه رحمه لومړنۍ ښوونځۍ د ۱۳۳۲ - ۱۳۳۹

• د خوست ميخانيکي ښوونځۍ ۱۳۳۹ - ۱۳۴۲

• د کابل ميخانيکي عالي لېسه د ۱۳۴۲ - ۱۳۴۶

• د کابل د تخنيکي ښوونکو د روزني انستيتوت ۱۳۴۶ - ۱۳۴۸

• د تخنيکي او مسلکي زده کړو لوړ تحصيلات په فدرالي المان کې د ۱۳۴۸ - ۱۳۵۳

د کار کولو تجربې

• د کابل د ميخانيکي په عالي لېسه کې د مسلکي ښوونکي په حيث : ۱۳۵۳ - ۱۳۶۰

• د خوست د ميخانيکي په عالي لېسه کې د عمومي مدير په حيث : ۱۳۶۰ - ۱۳۶۲

• د کابل د تخنيکي او مسلکي ښوونکو د روزني په انستيتوت کې د استاد په حيث : ۱۳۶۲ - ۱۳۶۸



• د کابل د تخنیکي او مسلکي ښوونکو د روزني په انستیتوت کې د فني مرستیال په حیث : ۱۳۶۸ - ۱۳۷۲

• د کابل د بگرامیو د نساجي په حرفوي لیسه کې د سر ښوونکو په حیث : ۱۳۷۲ - ۱۳۷۴  
د کار وقفه

په هیواد کې د داخلي شخړو له امله د پاکستان هیواد ته مهاجرت له ۱۳۷۴ - ۱۳۸۲

• د پکتیا ولایت د خواجه علي په عالي لیسه کې د امر په حیث : ۱۳۸۲ : ۱۳۸۹

• د پکتیا ولایت د میخانیکي په عالي لیسه کې د ماشین څانګې د امر د بیارتمنې په حیث ۱۳۸۹-۱۳۹۳  
د ۱۳۹۳ کال په پیل کې د تخنیکي او مسلکي زده کړو د معینیت له لوري د لوړ عمر له امله راکړی شو

دژوند په تیر بهیر کې سربیره پر اصلي دنده د فرعي کارونو د سرته رسول

۱ . د مواد پوهنې په نامه د کتاب : تالیف

۲ . د فلزاتو د کار کولو د کتاب په نامه : تالیف

۳ . د تخنیکي انځورونو په نامه لومړئ ټوک : تالیف او راغونډونه

۴ . د تخنیکي انځورونو په نامه دوهم ټوک : تالیف او راغونډونه .

۵ . د لومړني تخنیکي ورکشاپ په نامه : په دري ژبه راغونډونه .

۶ . د لومړني تخنیکي ورکشاپ په نامه : ژباړه په پښتو ژبه .

نوت : د ۱۳۸۱ کال راپه دې خوا په ټولو ټاکنو د پکتیا ولایت کې د عامه پوهاوي د ترینر ، ماسټر ترینر او د مبلغ په حیث مو موقت کارونه په فعال ګډون سره ترسره کړي دي او ډیری ستاین لیکونه (تقدیر نامي) د ټاکنو د خپلواک کمیسیون له خوا مې تر لاسه کړي دي .

د پوهې کچه ۳	د پوهې کچه ۲	د پوهې کچه ۱	ژبې
اعلی	اعلی	اعلی	پښتو
اعلی	اعلی	اعلی	دري
عالي	عالي	عالي	المانی

دا وه د استاد شاجهان لنډه بیو گرافي

په درناوي



**Get more e-books from [www.ketabton.com](http://www.ketabton.com)  
Ketabton.com: The Digital Library**