

بسم الله الرحمن الرحيم

استنادی دیوال (Retaining Wall)

استنادی دیوالونه هغه ساختمانونه دی چی د خاوری د بنویدنی څخه مخنیوی کوی او یا په بل عبارت استنادی دیوالونه هغه دیوالونه دی چی د خاوری د بنویدو څخه مخنیوی کوی چی د خپل طبعی حالت څخه زیات میلان ولری . او یا په بل عبارت هر هغه دیوال چی د خاوری د بنویدنی څخه ممانعت کوی د استنادی دیوال په نامه یادیری . او دا دیوالونه د شاله طرفه د خاوری افقی فشار تحمل کوی .

داستنادی دیوالونو ډولونه :

استنادی دیوالونه د جوربنت له مخی په دری ډوله دی .

۱ . ډبرین استنادی دیوالونه .

۲ . خبنتی استنادی دیوالونه .

۳ . کانکریتی دیوالونه .

اوځینی وخت په خاص ډول د تیرو څخه جوړیری لکه گابیون . د یادولو وړ دی چی ځینی وخت د موقتی استنادی په حیث د لرگینو او پلاستیکی استنادی دیوالونو څخه هم استفاده کیږی .

استنادی دیوالونه نظر دهغه ثبات او پایداری ته په شپږو ډولونو ویشل کیږی :

۱ . وزنی استنادی دیوالونه (Gravity Retaining wall)

۲ . کنسولی استنادی دیوالونه (Cantilever Retaining wall)

۳ . قبرغه لرونکی استنادی دیوالونه (Buttressed Counter force Retaining wall)

۴ . کانترافورسی استنادی دیوالونه (Counterforce Retaining wall)

۵ . اخوری شکله استنادی دیوالونه (Crib Retaining Wall)

چی معمولاً دلرگی ، کانکریټ او ځینی وقت د فلز څخه جوړیږی او وروسته د هغه مابین له نورو موادو (ډبره ، شگه ، جغل) څخه ډکیری .

۶. نیمه وزنه استنادی دیوالونه (Semi Gravity Retaining Wall)

د خاوری د فشار طبقه بندی (Classification of earth Pressure):

په یوه استنادی دیوال باندی خاوره دوه ډوله فشار وارده وی:

1. فعال فشار (Active Pressure):

2. غیر فعال فشار (Passive Pressure)

د خاوری د فعال فشار تیوری (Active Pressure)

د خاوری د فعال فشار د تعیین لپاره لاندی میتودونه وجود لری :

(1) درنکین میتود (Rankin's method).

(2) دکولمب میتود (Coulomb method).

(3) دکولن میتود (Colon's method).

(4) درسمولومیتود (Drawing method).

په پورتنیو څلورو میتودونوکی اول اودوهم میتود (رنکین اوکولمب) صحیح ارقام ورکوی .

(1) درنکین میتود (Rankin's method):

درنکین میتود په لاندی فرضیه ولاړ دی :

کله چی دیوال د خاوروله بنویدو څخه مخنیوای کوی ، خاوره په دیوال باندی فشار واردوی چی دا فشار د رینکین د تیوری په اساس تعیینیری او په لاندی اساساتو استوار دی :

نوموړی خاوره همجنس ، ایزوتروپیک (Isotropic) اونه چسپیدونکی فرض کیری. د دیوال او خاوری ترمنځ د اصطحاکاک څخه صرف نظر کیری .

هغه ساحه چی میلان لری (د خپل ځای څخه حرکت کوی) د هغه لپاره استنادی دیوال په نظر کی نیول کیری.

2) دکولمب میتود (Coulomb method):

د خاوری د فشار د پیداه کولو لپاره د کولمب میتود اساسی فرضیه په لاندی ډول دی :
خاوره د هری خواڅخه د مساوی فزیکي خواص لرونکی او متجانسه ده اولرونکی د
داخلي اصطحکاک او سرینیدنی ده .

داستنادی دیوالونو عرضی مقطعی (Cross Sections of Retaining wall):

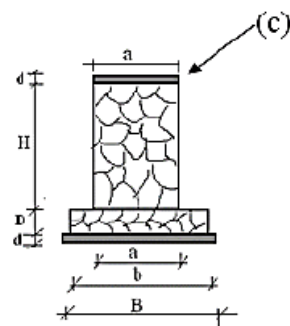
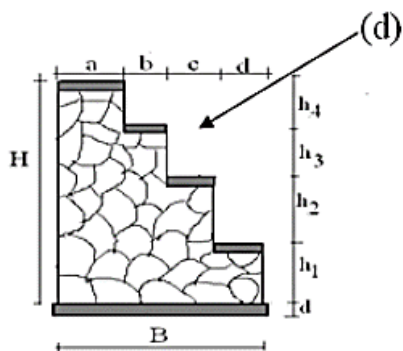
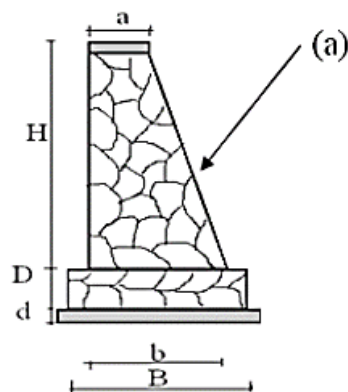
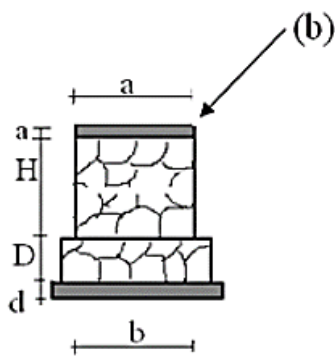
استنادی دیوالونه نظر دهغوی جوړښت ته په عمومی صورت په دری قسمه مقطعو باندی
جوړیږی .

(a) ټوښقه ای مقطع (Trapezoidal Section)

(b) مربعی مقطع (Square Section)

(c) مستطلی مقطع (Rectangular Section)

په ځینو وختونو کی دپته ای مقطعی لرونکی استنادی دیوال څخه هم استفاده کیږی .



مروج ترينه مقطع هم د تخنيک په لحاظ او هم د تکنالوژۍ په لحاظ نوښتی مقطع دی په داسې ډول چې عمود طرف ته یې خاوره او مایل طرف یې آزاد وی ، فوق العاده مقاومت لری .

په هغو حالاتو کې چې د دیوال ارتفاع کمه او د خاورې فشار هم کم وی له مربعی او مسطیلی مقطعو څخه استفاده کیږی. د دغو مقطعو استعمال په ساحه کې کم لیدل کیږی. اما په ځینو حالاتو کې چې د موادو له مصرف څخه مخنیوی او د تکنالوژۍ د آسانتیا په خاطر ورڅخه په پټه ای شکل جوړیږی لکه زینه په پورتنی شکلونو کې (a) نوښته ای مقطع (b) مربعی مقطع (c) مسطیلی مقطع او (d) پټه ای مقطع ده .

داستنادی دیوالونو طرح او ډیزاین

په عمومی صورت د استنادی دیوالونو په ډیزاین کې لاندی مرحلی شاملی دی :

1. د عمومی معلوماتو جمع کول :

a. توپوگرافی سروی .

b. فزیکي سروی .

c. د دیوال د ابعادو کنترول .

2. د خاورو د لاندنیو طبقو تحلیل:

a. د خاورې د پروفیل رسمول.

b. او د هغو د طبقاتو مشخص کول (Sub Soil Condition).

3. په دیوال باندی د اضافی بار تعینول (Surcharge):

a. د سرک وزن .

b. د موټر وزن .

c. د تعمیریا نور ساختمانونو وزن .

d. زلزله .

4. داستنادی دیوال د امتحانی اندازی ټاکل.

5. د دیوال د نوعیت تعینول.

6. د خاوری د فشار (Earth Pressure) او اضافی فشار (Surcharge Pressure) ټاکنه.

7. د استنادی دیوال ثبات او پایداری تحلیل (Structural Stability).

8. د دیوال د اساس پایداری او دهغه تحلیل (Foundation Stability).

9. د دیوال د ساختمانی عناصرو طرح کول (Design Structural Elements).

10. په پرکاری موادوکی د اوبو د تیریدو لپاره دمجر او و انتخابول (Drainage in back fill).

11. د دیوال د حرکت او کیناستنی پیشبینی کول (Settle and movement of wall).

استنادی دیوالونه نظرد ساحی شرایطو، د ساختمانی موادوشتوالی، د ساحی توپوگرافی ته په کتلوسره په دریو لویو گروپونو بانندی ویشل کیږی :

1. گراویتی (وزنی) استنادی دیوالونه .

2. کانترافورسی استنادی دیوالونه .

3. کنسولی استنادی دیوالونه .

1. گراویتی (وزنی) استنادی دیوالونه (Gravity Retaining Wall)

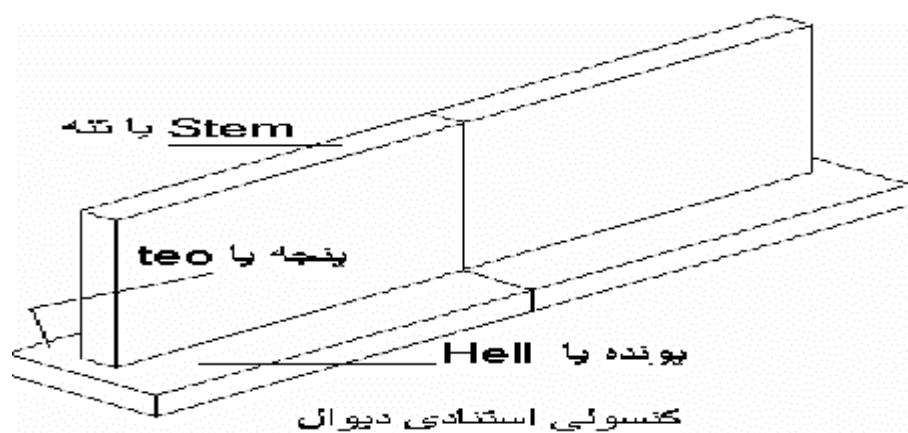
هغه استنادی دیوالونو ته ویل کیږی چی دهغه استواری د بنویدو اوچپه کیدو په وړاندی دهغه خپل وزن له اثره تأمین وی . دا دیوالونه معمولاً له ډبرو او مصالح سره جوړیږی او ډبری باید ناریه ډبری وی چی په اوبوکی نه حل کیږی .



دوزنی استنادی دیوال یوه ژوندی مقطع

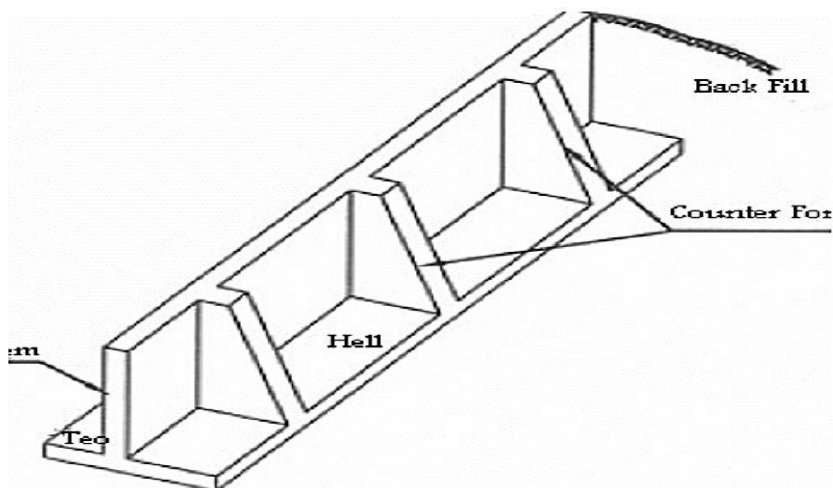
2. کنسولی استنادی دیوال (Cantilever Retaining wall):

دا دیوال اکثره وخت داوسپنیزو کانکریټوڅخه جوړیږي او هغه وخت داعمار وړدی چی دبرین استنادی دیوال غیراقتصادی وی . د دی دیوال دجوړولو څخه یوازینی غوښتنه د کانکریټو کم والی دی . اوپه هغه ځای کی جوړیږي چی دساحی ابعاد محدود وی .



3. کانترافورسی (پښتی لرونکی) استنادی دیوال (Counterforce or Tie Retaining Wall):

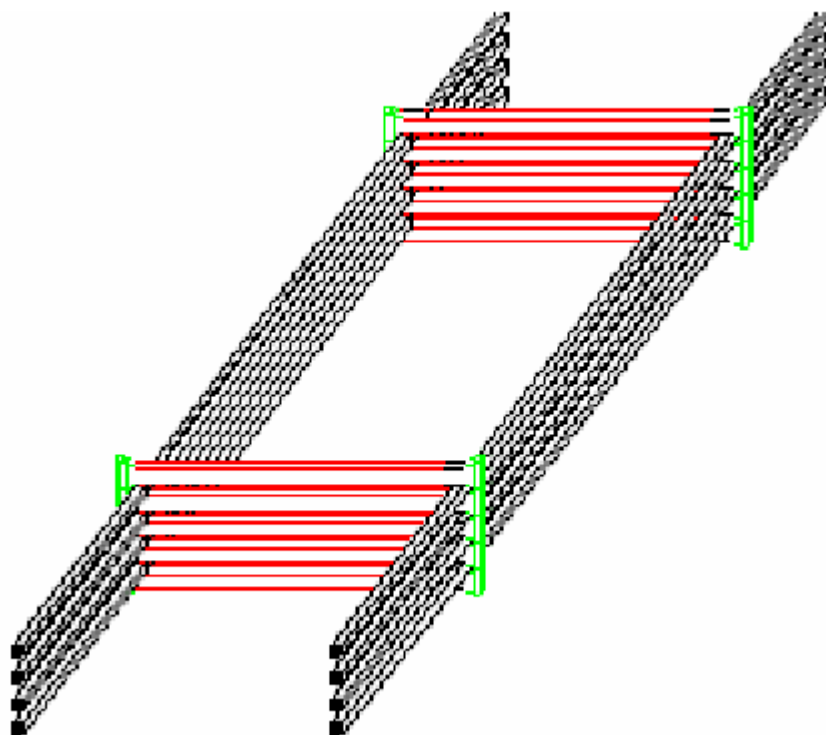
دا دیوالونه په هغه وخت کی اعماریږي چی د کنسولی استنادی دیوال ارتفاع ډیره زیاته شی (حداقل تر 6m پوری ورسیري) نوددی په خاطر چی د دیوال ابعاد زیات نشی کنسولی استنادی دیوال ته پښتی ورکول کیږي .



قبرغه لرونکی استنادی دیوال

اخوری شکله استنادی دیوالونه:

دا دیوالونه د اخورشکل لری او معمولاً د لرگی، کانکریتی تختو او فلزخه جوړیږی چی وروسته بیا دهغه منځ له خاورو او ډبرو څخه ډکیری. لاندی شکل



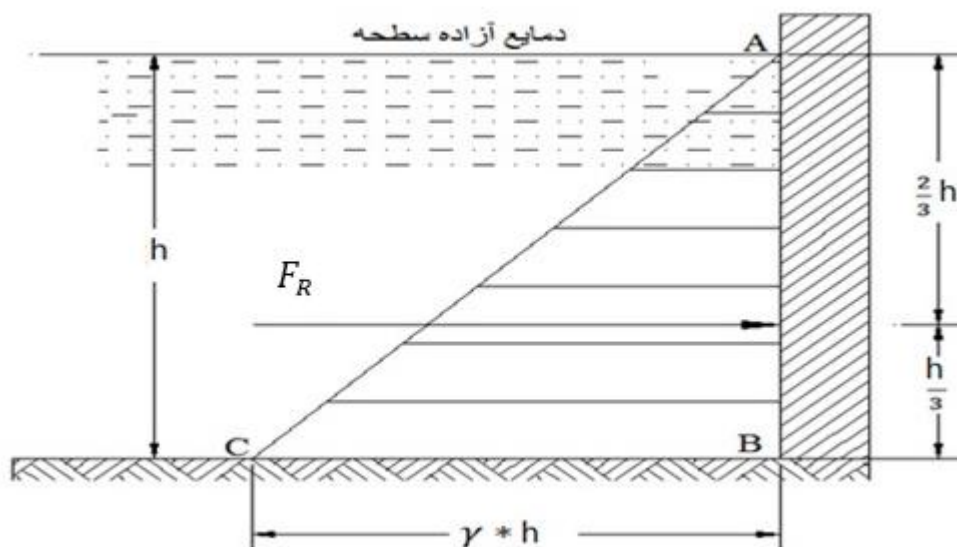
اخوری شکل استنادی دیوال

د فشار دیاگرامونه (Pressure Diagrams)

د فشار دیاگرام د فشار د شدت د مختلفو حالتونو د تصویر له بنودلو څخه په سطحه باندې عبارت دي. دا دیاگرام د مایع د عمودي فشار او د فشار د مرکز د پیدا کولو لپاره په عمودي سطحه (دیوال اونورو) باندې ډیر گټور او مؤثر دی.

د هایدروستاتيکي فشار د دیاگرام رسمول

مخکې له دې چې نور تشریحات وکړو لومړی د هایدروستاتيکي فشار د دیاگرام د رسمولو طریقه تر څیرني لاندې نیسو. پوهیږو چې د هایدورو ستاتيکي فشار د شدت رابطه $I_p = \gamma \cdot h$ د مستقیم خط معادله ده مونږ ویلای شو چې د فشار تغیرات نظر ژوروالی ته د مستقیم خط په واسطه ارائیه کیري د فشار دیاگرام د رسمولو لپاره د شکل په استفاده په لاندې ډول عمل کوو.



د A په نقطه کې فشار صفر دی ځکه چې ژوروالی صفر ده خو د B په نقطه کې فشار مساوي کیري په :

$$F_R A = \gamma \cdot 0 = 0$$

$$F_R B = \gamma \cdot h = \gamma h$$

څرنگه چې د A او B نقطو ترمنځ د فشار تغیر د مستقیم خط د قانون په اساس دی نو که چیرې د B له نقطې څخه په معلوم مقیاس سره د $\gamma \times h$ په اندازه فاصله جدا کړو د C نقطه په لاس راځي که چیرې C نقطه د A سره د مستقیم خط په واسطه وصل کړو نو د هایډروستاتیکي فشار د تغیر دیاگرام نظر عمق ته په لاس راځي.

چه د ABC مثلث مساحت مونږ ته فشار په واحد متر طول باندي ورکوي.

$$F_R = \gamma \cdot h \frac{h}{2} = \gamma \frac{h^2}{2}$$

او که چیرې مطالعي لاندې سطحې په پراخوالي کې ضرب کړو د هایډروستاتیکي فشار مجموعي قوه په لاس راځي.

$$F_R = \gamma \times \frac{h^2}{2} \times b$$

په خلاصه ډول د هایډروستاتیکي فشار د دیاگرام په رسمولو کې که لاندې نقطې په نظر کې ونیسو نو په ډیره آسانی سره به یې رسم کړو.

- د مایع په آزاده سطحه کې هایډروستاتیکي فشار صفر دی.
 - د فشار تغیر نظر عمق ته د مستقیم خط د قانون په اساس دی.
 - هایډروستاتیکي فشار تل د خپل تاثیر په سطحه (نقطه) باندي عمود عمل کوي.
- په لاندې حالاتو کې د هایډروستاتیکي فشار دیاگرامونه تر مطالعي لاندې نیسو.

1. فشار د یو ډول مایع له اثره په سطحې یوې ځنډې باندي.
2. فشار د یو ډول مایع له اثره چې په بل ډول باندي په یوې ځنډې عمل کوي.
3. فشار د یو ډول مایع له اثره د سطحې په دواړو ځنډه باندي.
4. فشار د یو ډول مایع له اثره د مایلي سطحې یوې ځنډه باندي.
5. فشار د یو ډول مایع له اثره د مایلي سطحې دواړو ځنډه باندي.

فشار دیو ډول مایع له اثره د سطحې یوې څنډه باندې

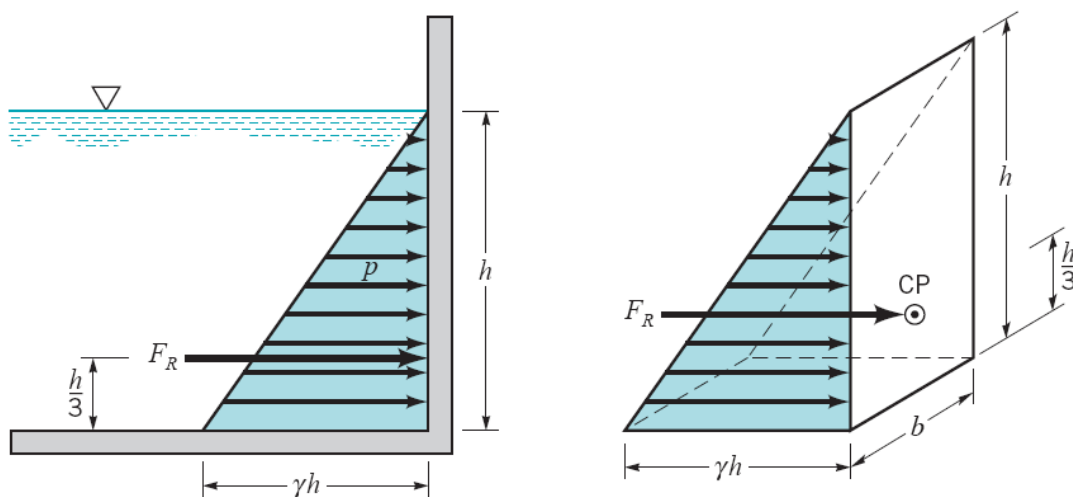
(Pressure due to one kind of Liquide on one side)

یو عمودی دیوال په نظر کې نیسو چی په یو کنار (اړخ) کې یو ډول مایع عمل کوی.

h - دمایع ارتفاع ده.

γ - دمایع حجمی وزن دی.

F_R - مجموعی فشار د دیوال په واحد اوږدوالی کې.



پوهیږو چې د مایع په سطحه کې په دیوال باندې فشار مساوی په صفر دی، او د یو مستقیم خط د قانون په اساس عمل کوی، نوموړی فشار ژوروالی خواته تغیر مومی، او په اساس کې د فشار شدت قیمت $(\gamma \cdot h)$ دی، چی په دی صورت کې د فشار د یاگرام د مثلث په شکل بنودل کیږي مجموعی فشار د دیوال په واحد اوږدوالی کې مساوی کیږي په.

$$F_R = \frac{1}{2} \gamma \times h \times h = \frac{1}{2} \gamma \times h^2$$

دا فشار د مثلث د ثقل په مرکز عمل کوی چی مایع له سطحی څخه د $(\frac{2}{3}h)$ په اندازه تیت اود $(\frac{1}{3}h)$ په اندازه له اساس څخه لوړ واقع دی.

مثال: د اوبو یو ټانگ په نظر کی نیسو چی د اوبو ارتفاع په هغه کی $(h = 1.3m)$ ده. تاسی د اوبو فشار د ټانگ په واحد متر طول کی پیدا کړی؟

حل: ورکړل شوی دی.

د اوبو ژوروالی په ټانگ کی $(h = 1.3m)$

پوهیږو چی د اوبو فشار په واحد متر ټانگ کی مساوی کیږی په :

$$F_R = \frac{1}{2} \gamma h^2 = \frac{9.81 \times 1.3^2}{2} = 8.29 KN$$

مثال: د حوض په یوی څنډه کی د اوبو ژوروالی $(3.6m)$ دی که چیری د حوض د سطحی پراخوالی $(10m)$ وی ، تاسی د اوبو فشار د دیوال په طرف باندی پیدا کړی او همدارنگه په دیوال باندی د فشار د عمل نقطه تعیین کړی ؟

حل : ورکړل شوی دی :

داوبو حجمی وزن $(1000Kg/m^3)$ د اوبو ژوروالی $(3.6m)$ او د حوض د سطحی پراخوالی $(10m)$ دی .

پوهیږو چی فشار د حوض د سطحی په واحد اوږدوالی کی مساوی دی په:

$$F_R = \frac{1}{2} \gamma h^2 = \frac{1000 \times (3.6)^2}{2} = 6480 Kg$$

پس مجموعی فشار: $P = 10 \times 6480 Kg = 64800 Kg$

په دیوال باندی د فشار د عمل نقطه مساوی کیږی په :

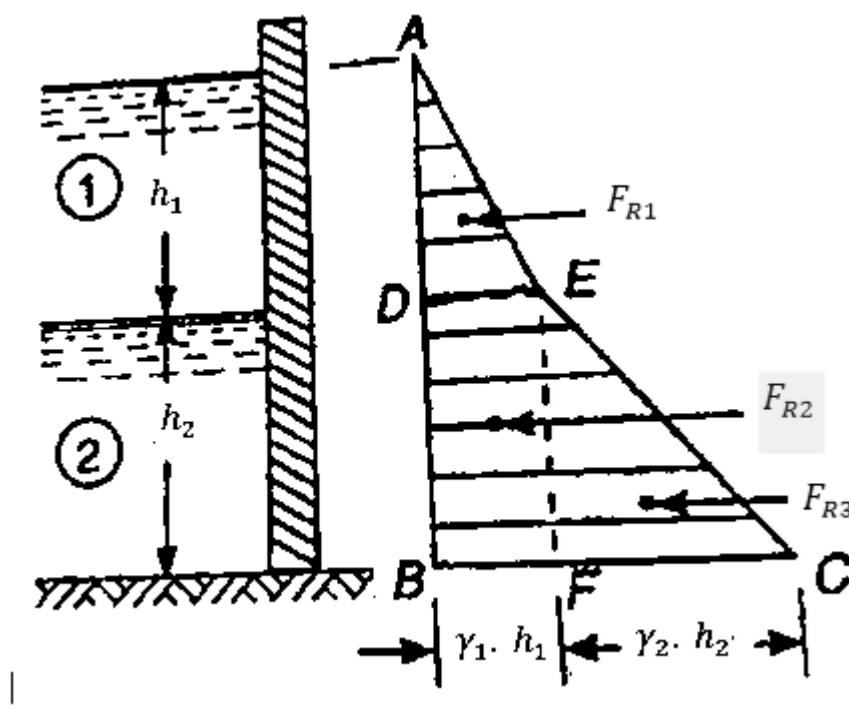
$$C_P = \frac{2}{3} h = \frac{(2 \times 3.6)}{3} = 2.4m$$

فشار ديو ډول مایع له اثره چي په بل ډول باندي په یوې ځنډي عمل کوي

(Pressure due to one kind of Liquid over another one side)

یو عمودی دیوال په نظر کی نیسو چی د هغی په یوه څنډه کی دوه ډوله مایع یو په بل باندي عمل کوی.

دا حالت هغه وخت امکان لری چی دواړو مایع یو د بل سره انحلالیت قابلیت و نه لري.



h_1 - د (1) ډول مایع ارتفاع ده.

γ_1 - د (1) ډول مایع مخصوصه وزن دی.

h_2 - د (2) ډول مایع ارتفاع ده.

γ_2 (2) د ډول مایع مخصوصه وزن دی .

F_R - فشار د دیوال په واحد اوږدوالي باندی.

پوهیږو چی فشار د مایع په سطحه کی مساوی په صفر دی ، او h_1 د تر ژوروالی پوری د مستقیم خط په قانون $h_1 \cdot \gamma_1$ په اندازه او وروسته تر لاندینی برخی پوری د $h_2 \cdot \gamma_2 + h_1 \cdot \gamma_1$ په اندازه تزیاید مومی د شکل د لیدو سره پوهیږو چه:

د F_{R1} فشار د (AD) په سطحه باندی د (1) مایع له اثره د (ADE) د مثلث له مساحت څخه عبارت دی :

$$F_{R1} = \frac{\gamma_1 h_1^2}{2}$$

د F_R - فشار د (DE) په سطحه باندی عمل کوی ، چی د دوو سرپه سر مایع (1) او (2) له اثر مینځ ته راځی . دا فشار د $(BCED)$ ذوزنقی له مساحت څخه عبارت دی. د $(DBFE)$ مستطیل مساحت د سر په سر مایع له اثره مساوی کیږی په :

$$F_{R2} = \gamma_2 \cdot h_2 \cdot h_2$$

اود (FCE) مثلث مساحت مساوی کیږی په :

$$F_{R3} = \frac{\gamma_3 h_2^2}{2}$$

مجموعی فشار د دری وارو فشارونو د حاصل جمع سره مساوی دی :

$$F_R = F_{R1} + F_{R2} + F_{R3}$$

دمجموعی فشار د عمل خط (F_R) , (F_{R1}) , (F_{R2}) , (F_{R3}) د فشارونو د مومنټ اخیستلو څخه د (A) د نقطی څخه لاسته راځی.

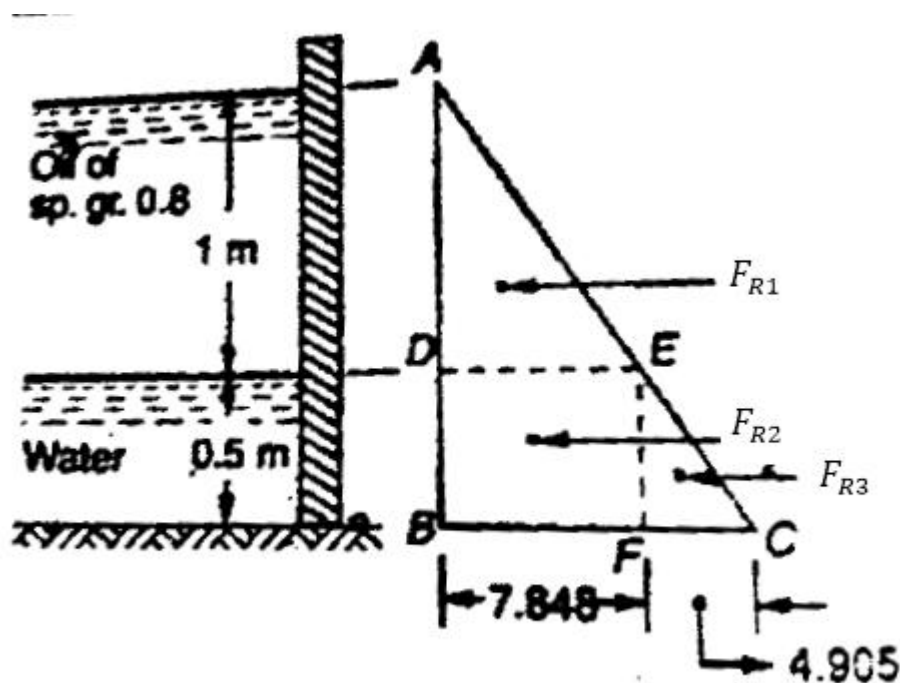
$$M_A = F_R \cdot h = F_{R1} \cdot h_{c1} + F_{R2} \cdot h_{c2} + F_{R3} \cdot h_{c3}$$

مثال: یو ټانګ د 1 m په ارتفاع د غیر مخلوط کیدونکی مایع څخه چی مخصوصه ثقلت یی 0.8 دی د اوبو په سر چی د 0.5 په ارتفاع موقعیت لری تاسی مصلحه قوه د ټانګ په واحد متر اوږدوالی کی پیدا کړی؟

حل : ورکړل شوی دی :

د اوبو ارتفاع ($h_1 = 0.5\text{ m}$) د مایع مخصوصه ثقلت (0.8) او د مایع ارتفاع (1 m) پوهیرو چی د فشار شدت د (D) او یا (B) په نقطه کی د تیلو له اثره کوم چی مخصوصه ثقلت یی (0.8) دی مساوی کیږی په:

$$I_p = DE = BF = \gamma_1 \cdot h_1 = (0.8 \times 9.81) \times 1 = 7.848 \text{ KN/m}^2$$



مجموعی فشار د تیلو له اثره د (D) په نقطه کی مساوی کیږی په:

$$F_{R1} = \text{area of } (ADE) \quad F_{R1} = \frac{1}{2} \gamma_1 \cdot h_1 = \frac{1}{2} (7.848 \times 1) = 3.924 \text{ KN}$$

د تیلو له اثره مجموعی فشار د (B) په نقطه کی مساوی کیږی په:

$$F_{R2} = \text{area of } (BDEF) \quad F_{R2} = \gamma_2 \cdot h_2 = (7.848 \times 0.5) = 3.924 \text{KN}$$

همدارنگه داوبو له اثره فشار شدت د (B) په نقطه کی مساوی کیری په:

$$I_p = FC = \gamma_2 \cdot h_2 = 9.81 \times 0.5 = 4.905 \text{KN/m}^2$$

مجموعی فشار د اوبو له اثره د (B) په نقطه کی مساوی کیری په:

$$F_{R3} = \text{area of } (EFC) \quad F_{R3} = \frac{1}{2} \gamma_3 \cdot h_3 = \frac{1}{2} (4.905 \times 0.5) = 1.226 \text{KN}$$

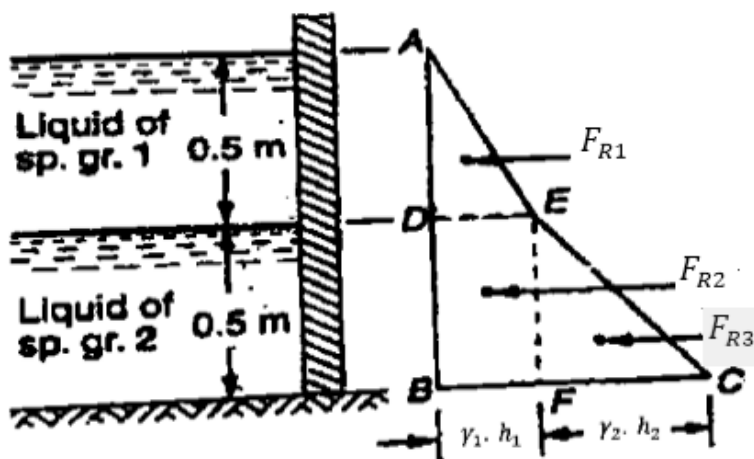
محصله فشار د ټانگ په واحد اوږدالی کی مساوی کیری په :

$$F_R = F_{R1} + F_{R2} + F_{R3} = 3.924 + 3.924 + 1.22 = 9.074 \text{KN}$$

مثال: د فشار د عمل خط د اود هغه مقدار پیدا کړی کوم چی د ټانگ په یوی څنډه عمل کوی ، او د هغی

عرض (1.5m) او ژوروالی یی (1m) دی. د ټانگ نیمایی برخه د مایع څخه ډکه ده چی مخصوصه

ثقلت (2) یی او پاتی نیمایی د بلی مایع څخه ډکه ده چی مخصوصه ثقلت یی (1) دی ؟



حل: ورکړل شویدی.

د هغی مایع ژوروالی چی مخصوصه ثقلت یی (2) دی ($h_2 = 0.5\text{m}$).

هغی مایع ژوروالی چی مخصوصه ثقلت یی (1) دی ($h_1 = 0.5\text{m}$).

د فشار دیاگرام د ټانگ په یوه څنډه بنودل شوی دی.

د فشار اندازه (محصله قوه):

فشار د (BF) په قاعده کی د مایع له اثره چی مخصوصه ثقلت یی (1) دی مساوی کیږی په:

$$I_p = DE = BF = \gamma_2 \cdot h_2 = (9.81 \times 1) \times 0.5 = 4.905 \text{KN/m}^2$$

مجموعی فشار مساوی کیږی په:

$$F_{R1} = \text{area of (ADE)} \quad F_{R1} = \frac{1}{2} \gamma_1 \cdot h_1^2 = \frac{1}{2} (4.905 \times 0.5) \times 1.5 = 1.84 \text{KN}$$

مجموعی فشار د (FB) په قاعده کی د مایع له اثره چی مخصوصه ثقلت یی (2) دی مساوی کیږی په:

$$F_{R2} = \text{area of (BDEF)} \quad F_{R2} = \frac{1}{2} \gamma_2 \cdot h_2^2 = \frac{1}{2} (4.905 \times 0.5) = 3.68 \text{KN}$$

همدارنگه فشار د (B) په نقطه کی د مایع له اثره چی مخصوصه ثقلت یی (2) دی مساوی کیږی په:

$$I_p = FC = \gamma_2 \cdot h_2 = (9.81 \times 2) \times 0.5 = 9.81 \text{KN/m}^2$$

مجموعی فشار د (B) د په نقطه کی د مایع له اثره چی مخصوصه ثقلت یی (2) دی مساوی کیږی په:

$$F_{R3} = \text{area of (EFC)} \quad F_{R3} = \frac{1}{2} \gamma_3 \cdot h_3^2 = \frac{1}{2} (2 \times 9.81 \times 0.5) 1.5 = 3.6 \text{KN}$$

مجموعی فشار مساوی کیږی په:

$$F_R = F_{R1} + F_{R2} + F_{R3} = 1.84 + 3.68 + 3.68 = 9.2 \text{KN}$$

د محصلی قوی د عمل خط:

h- د محصله فشار ژوروالی د (A) نقطی څخه:

د ټولو فشارونو مومینت نظر د (A) نقطی ته مساوی کیږی په:

$$F_R x h = \left[F_{R1} x \frac{2 \times 0.5}{3} \right] + \left[F_{R2} \left(0.5 + \frac{0.5}{2} \right) \right] + \left[F_{R3} \left(0.5 + \frac{2 \times (0.5)}{3} \right) \right]$$

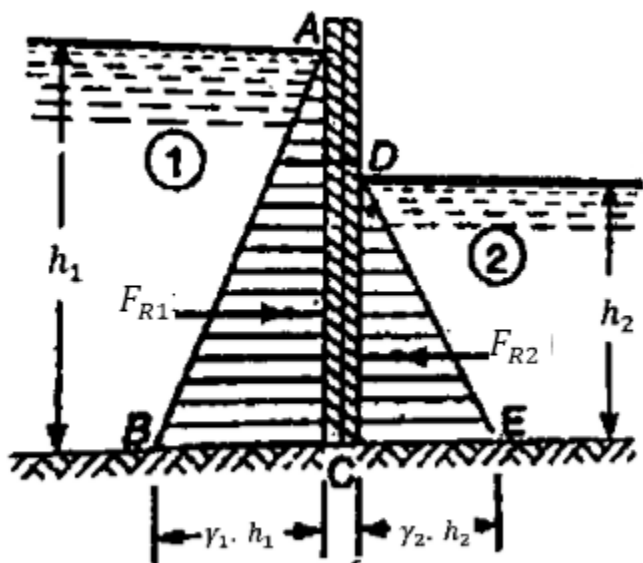
$$9.2 x h = \left(1.84 x \frac{1}{3} \right) + \left(3.68 x \frac{3}{4} \right) + \left(3.68 x \frac{5}{6} \right) = 6.44$$

$$h = \frac{6.44}{9.2} = 0.7m$$

فشار چی د یو ډول مایع له اثره په دوو ځنډو باندی عمل کوی

(Pressure due to Liquids on both side)

یو عمودی دیوال په نظر کی نیسو چی د هغی په دواړه خواو کی یو ډول مایع عمل کوی شکل په څیر.



فرضاً: h_1 - د (1) مایع ارتفاع ، h_2 - د (2) مایع ارتفاع.

γ_1 د (1) مایع مخصوصه وزن γ_2 د (2) مایع مخصوصه وزن.

P - د فشار قوه د دیوال په واحد اوږدوالی کی.

پوهیږو چی د (1) مایع فشار د مایع په سطحه په دیوال باندی مساوی په صفر دی او لاندی

قاعدی خواته د یو مستقیم خط د قانون په اساس تزیاید مومی چی قاعده کی یی مساوی کیږي د ($\gamma_1 \cdot h_1$) سره د (1) مایع مجموعی فشار د دیوال په واحد اوږدوالی کی مساوی ده په :

$$F_{R1} = \text{area of } (ABC) \quad F_{R1} = \frac{1}{2} \gamma_1 \cdot h_1 \cdot h_1 = \frac{1}{2} \gamma_1 \cdot h_1^2$$

همدارنگه د (2) مایع مجموعی فشار د دیوال په واحد اوږدوالی باندی مساوی کیری په:

$$F_{R2} = \text{area of } (DCF) \quad F_{R2} = \frac{1}{2} \gamma_1 \cdot h_1 \cdot h_1 = \frac{1}{2} \gamma_2 \cdot h_2^2$$

محصله فشار د دواړو فشارونو د حاصل تفریق سره مساوی کیری:

$$F_R = F_{R1} - F_{R2} = \frac{1}{2} \gamma_1 \cdot h_1^2 - \frac{1}{2} \gamma_2 \cdot h_2^2$$

څرنگه چی په دی شرایطو کی $\gamma = \gamma_1 = \gamma_2$ سره دی، پورتنی فورمول په لاندی ډول لیکلی شو:

$$F_R = F_{R1} - F_{R2} = \frac{1}{2} \gamma (h_1^2 - h_2^2)$$

د محصلی فشار د عمل خط د (F_{R1}) , (F_{R2}) , له مومنت اخیستلو څخه د دیوال د قاعده په نسبت پیداکولی شو.

$$M_A = F_R \cdot h = F_{R1} \cdot h_{c1} - F_{R2} \cdot h_{c2}$$

مثال: یوتانگ جلاکونکی دیوال پواسطه چی $(3m)$ اوږدوالی لری جلا شوی دی په یو طرف کی یی پترول دی، چی مخصوصه ثقلت یی (0.78) دی، او ژوروالی یی $(1.8m)$ دی. او په بل طرف کی تیل دی چی مخصوصه ثقلت یی (0.88) او ژوروالی یی $(0.9m)$ دی. په دیوال باندی محصله فشار او دهغی موقعیت تعیین کری؟

حل: ورکړل شوی دی:

د تیلو مخصوصه ثقلت (0.88) د تیلو مخصوصه وزن مساوی کیری په:

$$\gamma_{fuel} = 9.81 \times 0.88 = 8.33 \text{ KN/m}^3$$

د تیلو ژوروالی $(0.90m)$ دی. د جلا کونکی دیوال اوږوالی $(L = 3m)$ ، پترولو مخصوصه ثقلت (0.78) د پترولو مخصوصه وزن مساوی کیری په:

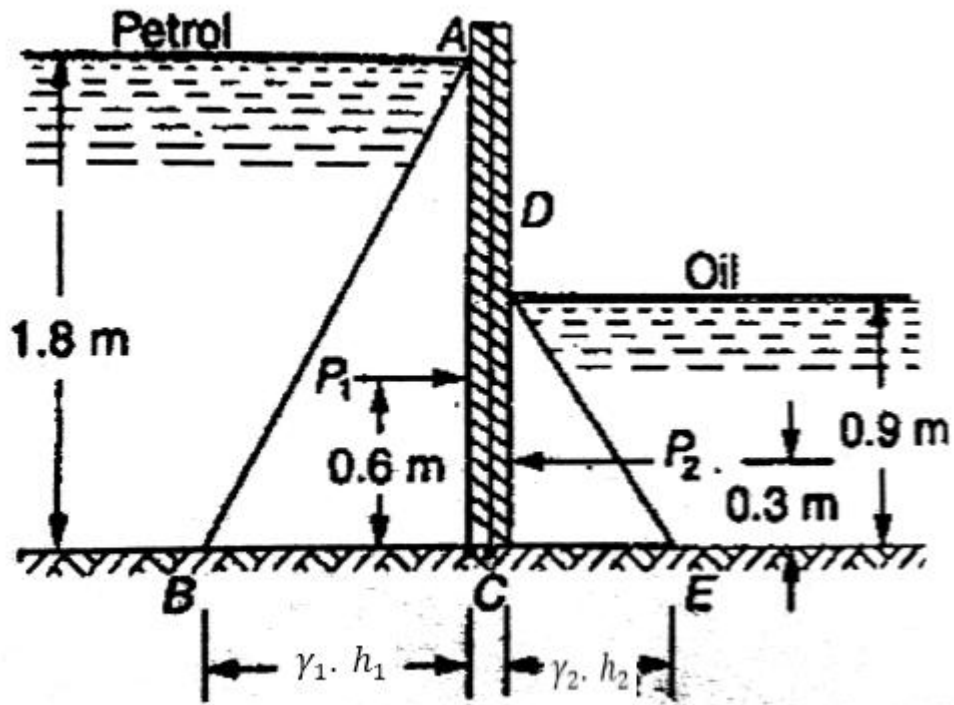
$$\gamma_{Patrol} = 9.81 \times 0.78 = 7.652 \text{ KN/m}^3$$

پترول ژوروالی (1.8m)

محصله فشار په جلا کونکی دیوال باندی :

F_{R1} - فشار د پترولو له اثره.

F_{R2} - فشار د تیلو له اثره.



شکل: فشار یو ډول مایع له اثره چی په دو څنډو باندي عمل کوي.

د پترولو له اثره فشار مساوی کیری په :

$$I_p = BC = \gamma_1 \cdot h_1 = 7.654 \times 1.8 = 13.774 \text{ KN/m}^2$$

$$F_{R1} = \text{area of } (ADE) = \frac{1}{2} \gamma_1 \cdot h_1^2 = \frac{1}{2} (13.774 \times 1.8) \times 3 = 37.2 \text{ KN}$$

همدارنگه د تیلو له اثره فشار په لاندی ډول پیدا کیری:

$$I_p = CE = \gamma_2 \cdot h_2 = 9.81 \times 0.9 = 7.77 \text{KN/m}^2$$

$$F_{R2} = \text{area of } (CDE) = \frac{1}{2} (\gamma_2 \cdot h_2^2) \times 3 = \left(\frac{1}{2} \times 7.77 \times 0.9 \right) \times 3 = 10.5 \text{KN}$$

محصله فشار په لاندی ډول پیدا کیری :

$$P = F_{R1} - F_{R2} = 37.2 - 10.5 = 26.7 \text{KN}$$

h - د فشار د نقطی ژوروالی د (C) له نقطی څخه، د ټولو قوو مومینټ نظر (C) نقطی ته نیسو:

$$M_A = F_R h = F_{R1} \times \left(\frac{h}{3}\right) - F_{R2} \times \left(\frac{h}{3}\right)$$

$$26.7h (37.19 \times 0.6) - (10.49 \times 0.3) = 19.167$$

$$h = \frac{19.167}{26.7} = 0.718 = 0.72 \text{m}$$

کله چې د مایلی سطحی یوې خوا ته مایع وجود ولري.

د شکل مطابق یو مایل دیوال چې یو طرف ته یې مایع وجود لري په نظر کې نیسو د گراف د رسمولو طریقہ د پخوا په شان ده یعنی:

د (A) په نقطه کې فشار

$$F_{RA} = 0$$

د (B) په نقطه کې فشار

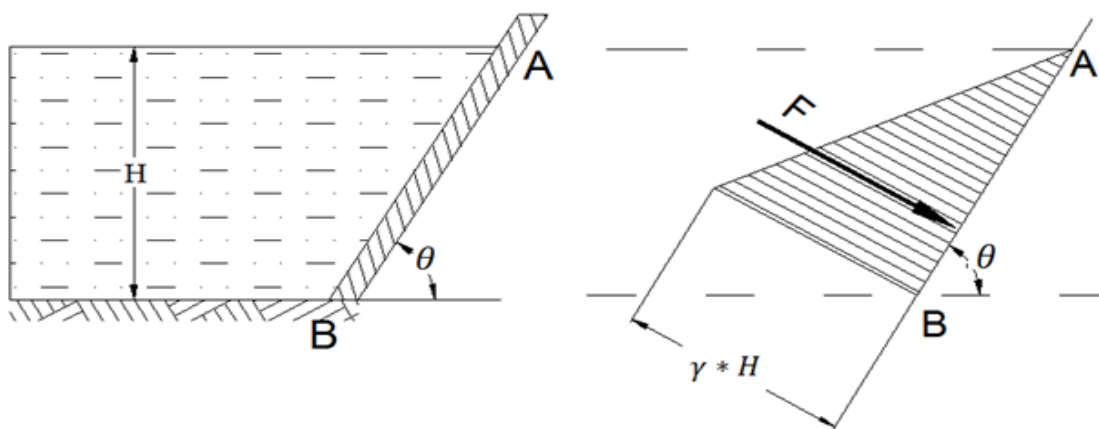
$$F_{RB} = \gamma * H$$

فشار مساوی کیری د د دیاگرام مساحت څخه

$$A = \frac{1}{2\sin\theta} \times \gamma \times H^2$$

مجموعی فشار د عرض د ضربولوی مساوی کیری

$$F_R = \frac{1}{2\sin\theta} \times \gamma \times H^2 \times b$$



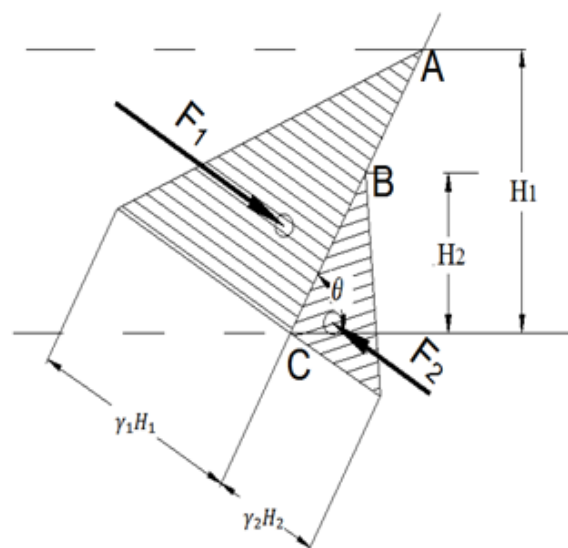
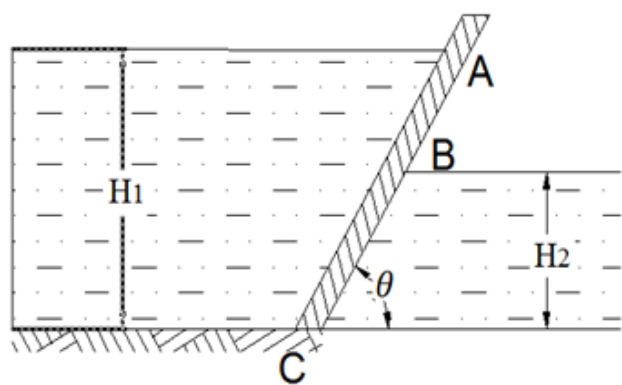
کله چي د مایلي سطحی دواړو خواوو ته مایع موجوده وي.

په راتلونکي شکل کې یو داسې دیوال په نظر کې نیسو چې دواړو طرفونو ته یې مایع وجود لري. د گراف ترسیم یې د نورو حالاتو سره کوم فرق نه لري.

$$F_{R1} = \frac{1}{2\sin\theta} \gamma_1 \times H_1^2 \times b$$

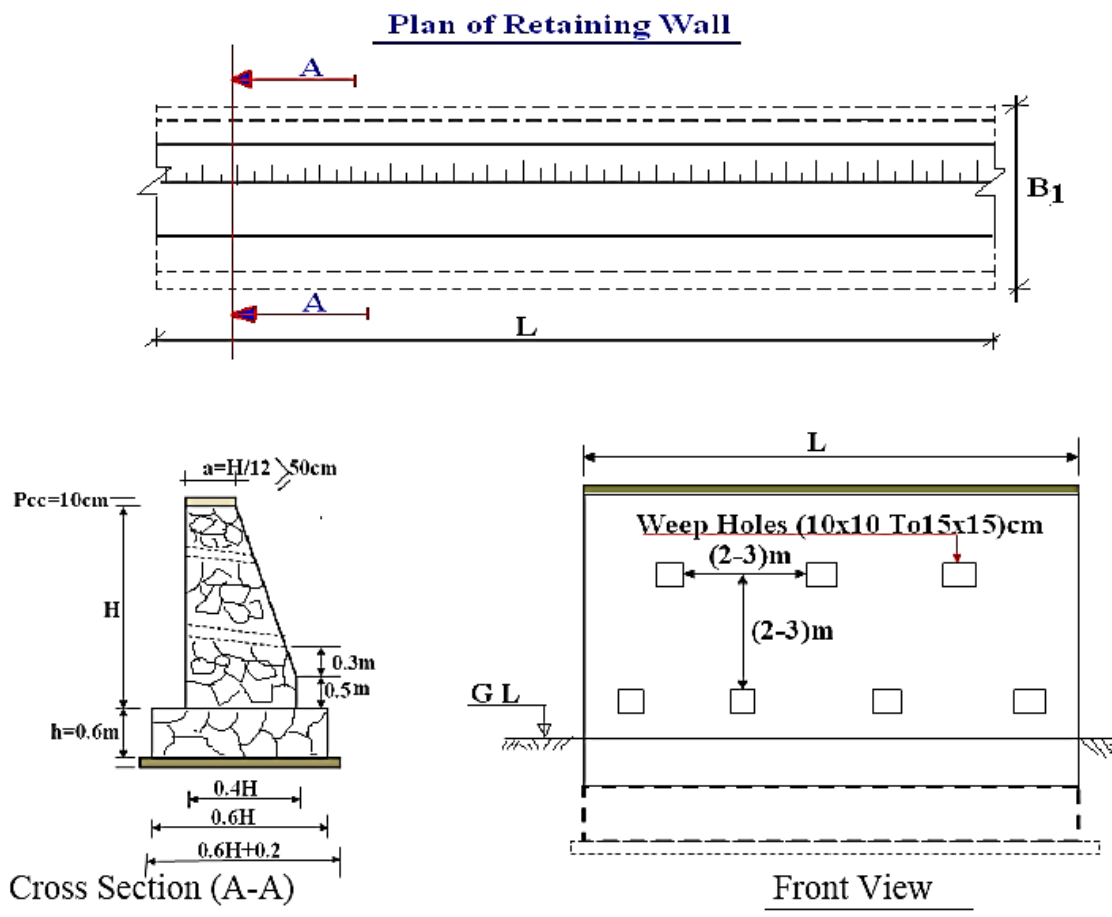
$$F_{R2} = \frac{1}{2\sin\theta} \gamma_2 \times H_2^2 \times b$$

$$F_R = F_{R1} - F_{R2}$$



په تقریبي ډول د استنادي دیوالونو ډیزاین

کله چې یو انجنیر د یوې ساحې سره یو کوي او هلته یو استنادی دیوال ته ضرورت وي، نو دهغه اندازی له لاندې طریقې څخه هم لاس ته راوړی شي.



په استنادي دیوالونو کې سوري پرېښودل

دا سوري په دې خاطر په استنادي دیوالونو کې پرېښودل کېږي چې د دیوال شاته د خاورو رطوبت راووزي او خاوره دایم وچه وي. خاوره که د باران په وخت کې اوبه جذب کړي هغه اوبه هم لدې سوريو څخه راووزي. د دغه سوريو اندازه (10*10)-(15*15)cm په حدودو کې وي. دا سوري د دیوال بهیر طرفته یو میلان هم لري تر څو اوبه کاملاً خارجې شي.

د دې سوريو لپاره کله کله پلاستيکي پايپونه هم استعماليزي چي د دې پايپونو قطر د 2-3)inch (څخه کم نه وي

استنادي ديوالونو ته درزونه ورکول

په استنادي ديوالونو کې درزونه د دې لپاره ورکول کېږي چې که چيرې د استنادي ديوال يوه برخه کيښيني نو تنها هماغه برخه تخریبېږي او نور ديوال ته کومه ستونزه نه وي. که چيرې د اساس خاوره ضعيفه وي نو په هرو 6m کې يو درز ورکول کېږي. چې د درز اندازه (3-5cm) ده او هغه بايد د قير او يا له مخصوصو رابرونو څخه ډک شي. او کله چې اساس محکم وي نو بيا دا درزونه په (9-12)m کې ورکول کېږي اما درز بايد له تهداب څخه شروع شي.

دوزنی (گراویتی) استنادی ديوال ډيزاين (Design of Gravity Retaining Wall)

د دې ديوالونو د تهداب ژوروالی د لاندې شرايطوپه اساس تعينېږی :

- دزراعتی قشرپه حالت کی د دی ديوال د تهداب ژوروالی بايد د 60cm نه کم نه وی .
- د ساحی یخ نیوونکی ژوروالی (Freezing Depth) نظر هری ساحی ته فرق کوی او بايد په نظرکی ونيول شی .
- په زلزله خیزو منطقوی ددی ډول ديوالونودتهدابونو ژوروالی بايد د (1-2)m نه کم نه وی .
- د تهداب ژوروالی د رنکين د فورمول په مرسته تعينېږی :

$$D = H = \frac{P_0}{\gamma} \left(\frac{1 - \sin \varphi}{1 + \sin \varphi} \right)^2$$

په پورته رابطه کی :

$D=H$ -دتهداب ژوروالی.

P_0 -دتهداب دلاندی خاوری دبرداشت قابليت (Bearing Capacity) په $\left(\frac{N}{m^2} \frac{kN}{m^2} \frac{kg}{m^2} \right)$

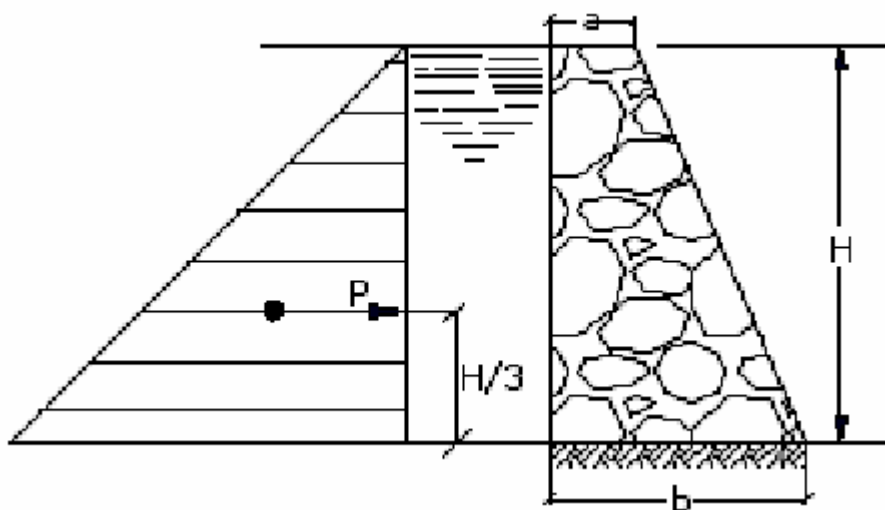
γ -دتهداب دلاندی خاوری حجمی وزن $\left(\frac{N}{m^3} \frac{kN}{m^3} \frac{kg}{m^3} \right)$

φ - د تهاداب لاندی خاوری د اصطحکاک داخلی زاویه په (°) درجه.

- په سیندکی د تهاداب ژوروالی دهغه د ژوری نقطی (منخونکی ژوروالی) له مخی باید تعیین شی .

دنوموری استنادی دیوالونو محاسبه نظر د ساحی جور بنست ، د ساحی شرایطو او د ساختمانی موادو شته والی ته فرق لری اونظر لاندی حالاتو ته په لاندی ډول محاسبه کیری :

1. **لمری حالت:** که چیری داستنادی دیوال شاته یوازی اوبه واقع وی نو د اوبه فشار په استنادی دیوال باندی دلاندی رابطی له مخی په لاس راوړل کیری:



$$P = \frac{\gamma_w * H^2}{2} \dots\dots (2)$$

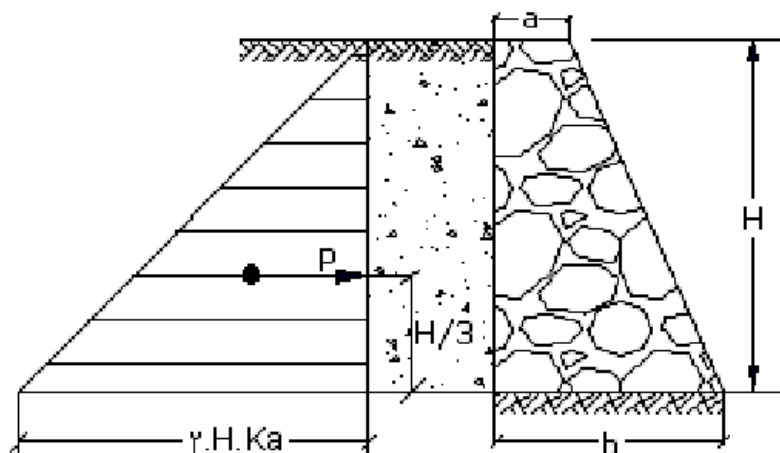
په دوهمه رابطہ کی :

P- داوبو فشار په استنادی دیوال.

H- داوبو ارتفاع.

γ_w - داوبو حجمی وزن .

دوهم حالت : که چیری داستنادی دیوال شاته یوازی خاوره وی . نوپه استنادی دیوال باندی بی فشار دلاندی رابطی په اساس لاسته راخی :



$$P = \frac{\gamma_s * H^2}{2} (ka) = \frac{\gamma_s * H^2}{2} \left(\frac{1 - \sin \phi}{1 + \sin \phi} \right) \dots \dots (3)$$

په دریمه رابطه کی :

P - د خاوری فشار په استنادی دیوال .

H - داستنادی شاته د خاوری ارتفاع .

γ_s : د خاوری حجمی وزن .

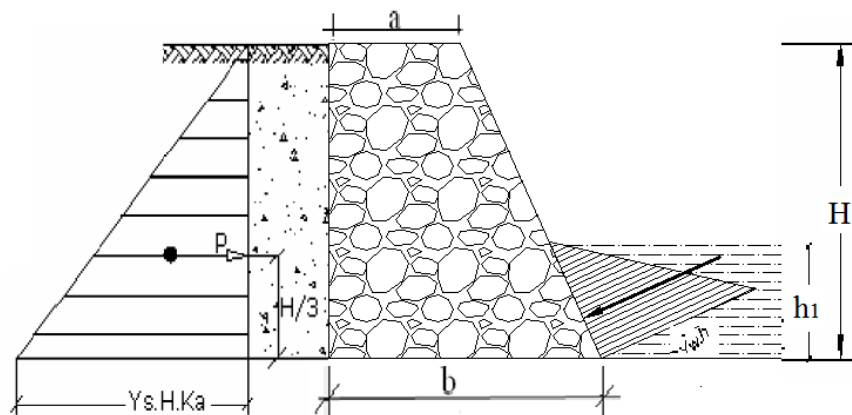
ϕ - د خاوری داخلی اصطحاک زاویه .

دریم حالت : که چیری داستنادی دیوال په مخکنی برخه کی اوبه اوپه شاتنی برخه کی خاوره وجود ولری .

$$P_1 = \frac{\gamma_w * H_w^2}{2} \dots \dots (3)$$

$$P_2 = \frac{\gamma_s * H_s^2}{2} (ka) = \frac{\gamma_s * H_s^2}{2} \left(\frac{1 - \sin \phi}{1 + \sin \phi} \right) \dots \dots (4)$$

$$P = P_1 - P_2 \dots \dots (5)$$



په پورته رابطوکی :

P_1 - داوبو فشار په دیوال.

P_2 - دخاوری فشار په دیوال.

H_w - داوبو ارتفاع (Height of Water)

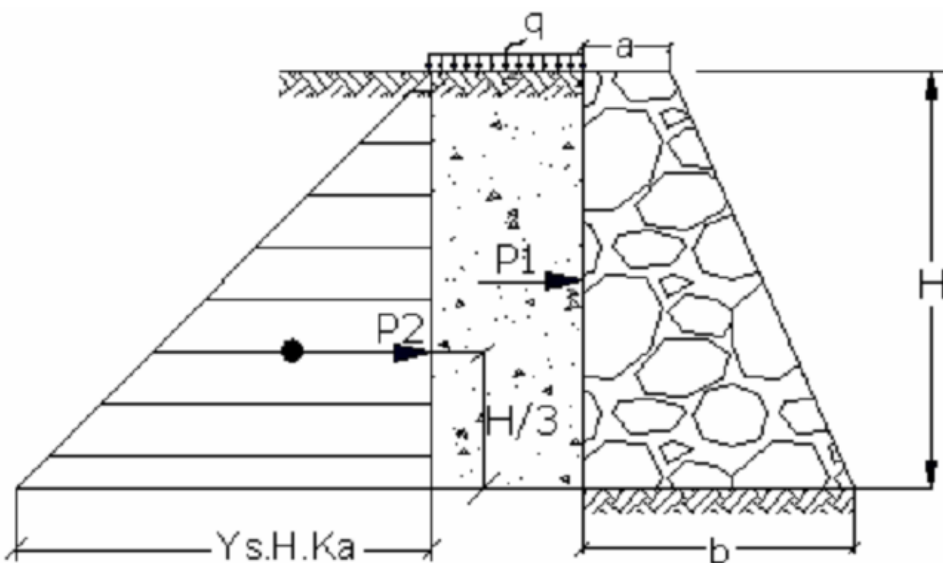
H_s - دخاوری ارتفاع (Height of Soil)

درابطونوری اجزای مخکی تشریح شوی دی .

څلورم حالت : که چیری داستنادی دیوال شاته په عین وخت کی خاوره او اضافی بار عمل وکړی (دا قسم استنادی دیوالونه دسړکونوپه څنډوکی جوړیږی)

$$P_1 = q * H_1 * k_a = q * H_1 * \left(\frac{1 - \sin \varphi}{1 + \sin \varphi} \right) \dots \dots \dots (6)$$

$$P_2 = \frac{\gamma_s * h_s^2}{2} (k_a) = \frac{\gamma_s * h_s^2}{2} \left(\frac{1 - \sin \varphi}{1 + \sin \varphi} \right) \dots \dots \dots (7)$$



په شپږمه رابطه کی :

P_1 - د اضافی بار مجموعی فشار.

q . د اضافی بار په دیوال باندی .

په نوموړی دیوال باندی اضافی بار P_1 د ارتفاع په نیمایی عمل کوی . او $h_s = H_w$ نظر شکل ته .

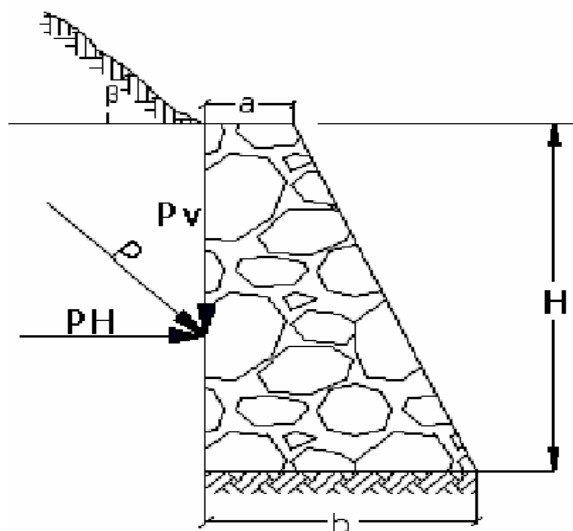
پنځم حالت : کله چی په استنادی دیوال خاوره په یوه زاویه عمل وکړی :

$$P_H = P * \cos \beta \dots (a)$$

$$P_V = P * \sin \beta \dots (b)$$

$$K_{a1} = \cos \beta \left(\frac{\cos \beta - \sqrt{\cos^2 \beta - \cos^2 \varphi}}{\cos \beta + \sqrt{\cos^2 \beta - \cos^2 \varphi}} \right) \dots (d)$$

$$P_1 = \frac{\gamma_s \cdot H^2}{2} \cos \beta \left(\frac{\cos \beta - \sqrt{\cos^2 \beta - \cos^2 \varphi}}{\cos \beta + \sqrt{\cos^2 \beta - \cos^2 \varphi}} \right) \dots (8)$$



په اتمه رابطه کی :

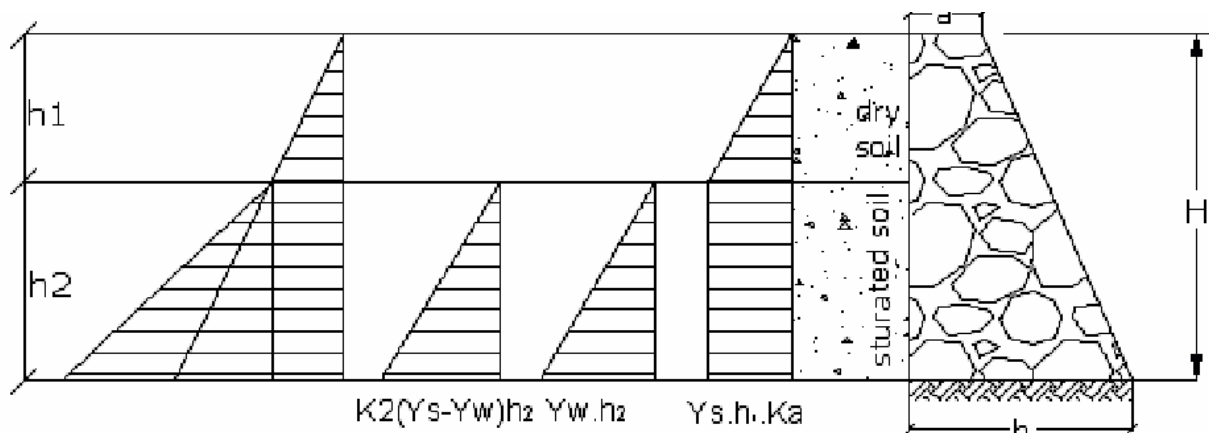
P_v - عمودی مرکبه.

P_H - افقی مرکبه.

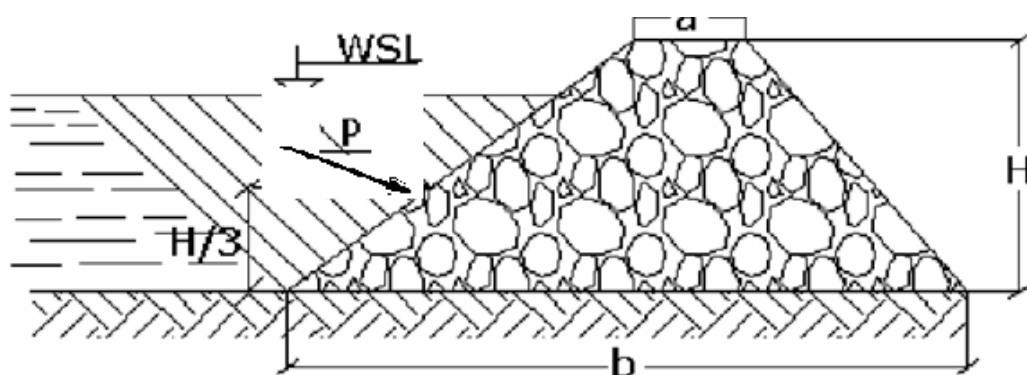
ϕ - خاوری داصطحکاک داخلی زاویه .

β - دسرچارچ زاویه یا هغه زاویه چی خاوره یی د دیوال سره په افقی سطحی بانندی جوړوی

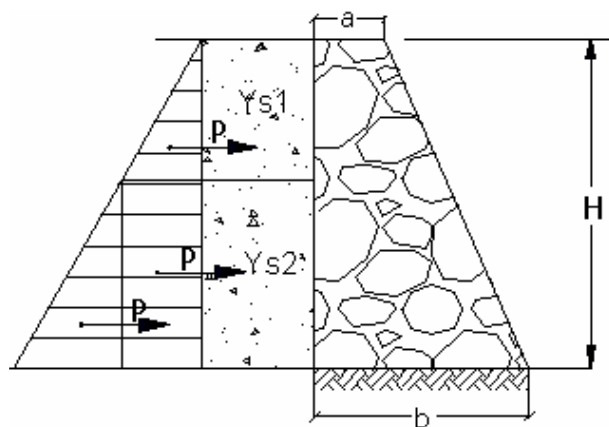
شیرم حالت : کله چی داستنادی دیوال شاته دوه ډوله خاوره (وچه اولمده) واقع شی .



اووم حالت : کله چی استنادی دیوال دخاورین بندپه شکل وی اوشاته پی یوازی اوبه واقع وی .



اتم حالت : کله چی داستنادی دیوال شاته مختلفی خاوری قرار ولری :



داستنادی دیوال آزموینه :

استنادی دیوال دلاندى حالتونولپاره امتحان کیری :

- 1) د بنویدنی په وړاندی (Check against sliding).
- 2) د چپه کیدلوپه وړاندی (Check against over turning).
- 3) د کشش په وړاندی (Check against tension).
- 4) د کیناستلو(نشت) په وړاندی (Check against settlement).

اول : د بنویدوپه وړاندی داستنادی دیوال آزمویل :

استنادی دیوال هغه وخت د بنویدو په وړاندی مقاومت لری چی :

$$P_{Hor} < \mu * W$$

په پورته رابطه کی :

P_{Hor} - د دیوال دچپه کونکو قوو مجموعه .

μ - د دیوال او اساس ترمنخ داصطحکاک ضریب .

W - دهغو قوو مجموعه چی ددیوال دپایداری سبب کیری.

دوهم : د چپه کیدلوپه وړاندی د استنادی دیوال آزمویل :

دیوال هغه وخت دچپه کیدوپه وړاندی مقاوم دی چی دچپه کونکو قوو مومنتونه دنیوونکو قوو د مومنتونوڅخه کوچنی شی یعنی :

$$\sum M_{over turning} < \sum M_{gravity}$$

په پورته رابطه کی :

$\sum M_{gravity}$ - دتولو هغو مومنتونو مجموعه دی چی ددیوال دپایدار ساتلو سبب کیری.

$\sum M_{over turning}$ - دتولو هغو مومنتونو مجموعه دی چی ددیوال دچپه کیدو سبب کیری .

دریم : د کشش په وړاندی د استنادی دیوال آزمویل :

د کشش په وړاندی هغه دیوال مقاوم دی چی د ټولو قوو محوری قوه (محصله قوه) د دیوال په دریمه برخه کی قرار ولری یعنی :

$$J = \frac{P_{Hor}}{3 * W}$$

P_{Hor} - د دیوال دچپه کونکو قوو مجموعه .

په پورته رابطه کی W د عمودی قوو مجموعه دی.

څلورم : د کیناستلو په وړاندی د استنادی دیوال آزمویل :

د کیناستلو په وړاندی هغه وخت استنادی دیوال مقاوم دی چی د دیوال د قاعدی تشنجات د هغه د اساس دخاوری د تحمل له قابلیت څخه کم شی یعنی :

$$\delta_{max} = \frac{\sum W}{b} \left(1 + \frac{6e}{b}\right) < B_{Bcs}$$

په پورته رابطه کی :

B_{Bcs} - داساس خاوری د تحمل قابلیت دی چی د ساحی له مخی تعیینیری .

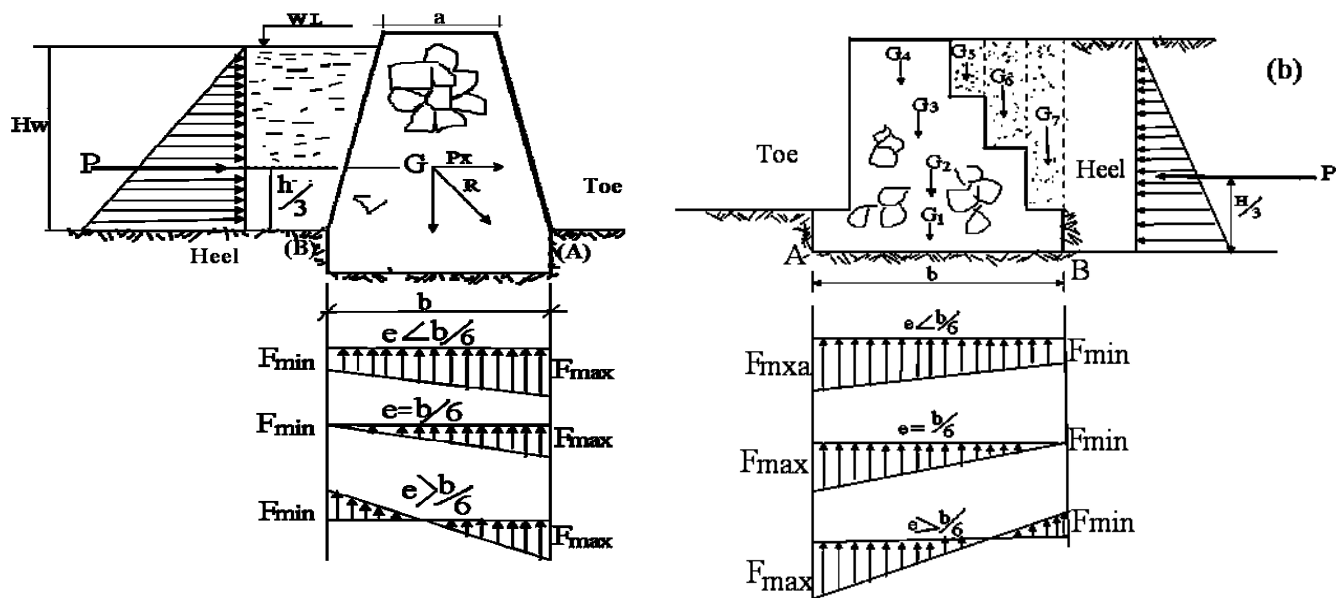
$\sum W$ - دټولو عمودی قوو مجموعه دی .

e - ددیوال په اساس کی د قوو د عن المرکزیت فاصله دی چی په راتلونکو مثالونو کی په بنسکاره ډول څرگنده شویدی .

b - د دیوال د قاعدی عرض دی .

په چپه کیدو کې د استنادي دیوال استواري

د دغه مسلي د حل لپاره لاندې دوه شکلونه په نظر کې نیسو.



د شکلونو په نظر کې نیولو سره د هر ساختمان د چپه کیدو حالت د محصله قوې د امتداد تابع دی که چیرې محصله قوه د دیوال د قاعدې څخه بهر عمل وکړي نو دیوال چپه کیږي.

او که چیرې محصله قوه د دیوال قاعده قطع کړي نو د دیوال استواري په لاندې ډول پیدا کیږي.

$$\text{ضریب استواري} = \frac{\sum \text{ساتونکي ځای په مومنتونه}}{\sum \text{کونوکی چپه مومنتونه}}$$

$$F.S = \frac{\sum \text{Righting Moment}}{\sum \text{Overturning Momen}} \quad (**)$$

په پاس رابطه کې $F.S$ د استواري ضریب دی چې قیمت یې باید د 1.5 څخه کم نه وي.

په نورمالو شرایطو کې تشنجات په لاندې رابطه پیدا کیږي.

$$F_{min}^{max} = \frac{w}{b} = \left(1 \pm \frac{6 \times e}{b}\right) \quad (***)$$

په دې رابطه کې مثبت علامه د دیوال د قاعدې په مخکینۍ برخه (Toe) کې د تشنجاتو د پیدا کولو لپاره پکارېږي. (په شکل کې B نقطه) او منفي علامه د قاعدې په وروستۍ برخه (Heel) کې د تشنجاتو د پیدا کولو لپاره کارېږي. (په شکل کې A نقطه)

د $\frac{b}{6}$ نسبت لپاره لاندې حالتونه موجود دي.

$$1. \text{ کله چه } e \leq \frac{b}{6} \text{ څخه وی}$$

په دغه حالت کې له (***) فورمول په واسطه اندازه د تشنجاتو په (Toe) او (Heel) کې پیدا کولو مطابق د (a) او (b) د شکل

$$2. \text{ کله چه } e = \frac{b}{6} \text{ څخه وی : په دغه حالت کې (***) فورمول لاندې شکل غوره کوي}$$

$$F_{max} = \frac{w}{b} \left(1 + \frac{6 \times e}{b}\right) = \frac{w}{b} \left(1 + \frac{6}{b} \times \frac{b}{6}\right) = \frac{2w}{b} \dots\dots 1$$

$$F_{min} = \frac{w}{b} \left(1 + \frac{6 \times e}{b}\right) = \frac{w}{b} \left(1 - \frac{6}{b} \times \frac{b}{6}\right) = \frac{w}{b} (1 - 1) = 0 \dots\dots 2$$

له پورتنیو دوو رابطو یعنی 1 او 2 څخه دا معلوم شوه چې کله د عن مرکزیت فاصله یعنی e له $\frac{b}{6}$ سره مساوی شي نو په دغه حالت کې تشنجات په TEO اعظمی قیمت لری او په Heel کې مساوی له صفر سره ده لکه د پورتنی شکلونو کې.

$$3. \text{ کله چه } e < \frac{b}{6} \text{ څخه وی:}$$

په دغه حالت کې تشنجات د TOE په نقطه کې مثبت قیمت اخلی لکه د (a) په شکل کې د B نقطه او د b په شکل کې د (A) نقطه مگر د Heel په نقطه کې بر عکس یعنی تشنجات منفي قیمت لري لکه د (a) په شکل کې د (A) نقطه او د (b) په شکل کې د (B) نقطه ده.

مثال: یو دبرین دیوال چې ارتفاع $H=8\text{m}$ ده او پورتنی عرض یې $a=0.6\text{m}$ لاندی عرض یې $b=3.5\text{m}$ د د خاوری حجمی وزن $\gamma = 18 = \text{kN/m}^3$ خاوری د داخلی اصطحاکاک زاویه $\phi = 30^\circ$ د موادو وزنی حجم چې له هغه څخه په دیوال کې استفاده

شوي ده پیزاین کری؟

$$\gamma_w = 22 \text{ kN/m}^3$$

ورکړشوی ارقام

د تهادب د خاوري مقاومت $P_0 = 100 \text{ kN/M}^2$

د خاوري وزني حجم $\gamma_s = 18 \text{ kN/M}^3$

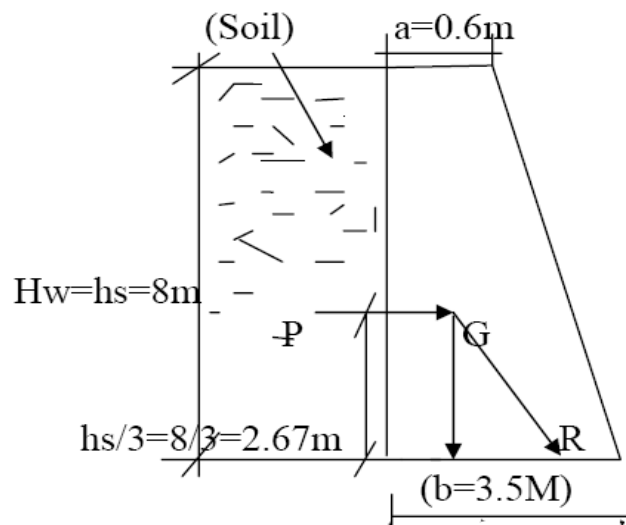
د دېوال د موادو وزني حجم $\gamma_w = 22 \text{ kN/M}^3$

د خاوري د اڅلي اصطحکا ک زاويه $\varphi = 30^\circ$

د دېوال پورتنی عرض $a = 0.6 \text{ m}$

د دېوال کشتني عرض $b = 3.5 \text{ m}$

د دېوال او خاوري ارتفاع $H_w = h_s = 8 \text{ m}$



حل: لمړی د دېوال د تهادب عمق يا ژوروالی پيدا کوو.

نظر د رنگين فرمول ته لرو چی

$$D = H = \frac{P_0}{\gamma_s} (Ka^2) = \frac{P_0}{\gamma_s} \left(\frac{1 - \sin \varphi}{1 + \sin \varphi} \right)^2 \quad \dots \dots \dots (1)$$

$$D = H = \frac{100 \text{ kN/M}^2}{18 \text{ kN/M}^3} \left(\frac{1 - \sin 30^\circ}{1 + \sin 30^\circ} \right)^2 = 5.56 (0.33)^2 = 0.6 \text{ m} = 60 \text{ cm}$$

په پورتنی رابطه کی H یا D د تهادب ژوروالی، (P_0) د تهادب د خاوری د قابلیت برداشت، (γ_s) د خاوری وزنی حجم د تهادب، (φ) د خاوری د اصطحکا ک داخلی زاويه په درجه .

2: د خاوری فشار د دېوال په lm طول باندی پيدا کوو.

$$P = \frac{\gamma_s \cdot H_s^2}{2} (Ka) = \frac{\gamma_s \cdot H_s^2}{2} \left(\frac{1 - \sin \varphi}{1 + \sin \varphi} \right) = \frac{18 \text{ kN/M}^3 \cdot (8 \text{ m})^2}{2} \left(\frac{1 - \sin 30^\circ}{1 + \sin 30^\circ} \right) = 192 \text{ kN/M} \quad \dots \dots \dots (2)$$

په دوهمه رابطه کی γ_s د خاوری وزني حجم h_s د خاوری ارتفاع، φ د خاوری د اصطحکا ک زاويه ده
3: د دېوال وزن د یو متر طول لپاره پيدا کوو.

$$W_w = \left(\frac{a+b}{2} \right) \cdot h_w \cdot \gamma_w \quad \dots \dots \dots (3)$$

$$W_w = \left(\frac{a+b}{2}\right) \cdot h_w \cdot \gamma_w = \left(\frac{0.6m+3.5m}{2}\right) \cdot 8m \cdot 22KN/M^3 = 360.8 KN/M$$

پہ پورتنی رابطہ کی a پورتنی عرض، b کبنتی عرض، h_w دیوال ارتفاع او γ_w دیوال د مواد وزنی حجم.
4: دیوال د عرضی مقطع د ثقل د مرکز کور دینات د x پہ محور کی پہ لاندی دول پیدا کوو.

$$x^- = \frac{a^2 + ab + b^2}{3(a+b)} \dots \dots \dots (3)$$

$$x^- = \frac{a^2 + ab + b^2}{3(a+b)} = x^- = \frac{0.6^2m + (0.6m \cdot 3.5m) + 3.5^2m}{3(0.6m + 3.5m)} = \frac{14.71m}{12.3m} = 1.2m$$

5: دیوال پہ لاندی قاعدہ کی د محصلی قوی فاصلہ پیدا کوو (x₁)

$$W_{x_1} = P \frac{h_s}{3 \cdot w} \rightarrow x_1 = \frac{P \cdot h}{3 \cdot w} \dots \dots \dots (4)$$

$$x_1 = \frac{P \cdot h_s}{3 \cdot w} = \frac{192KN/M \cdot 8m}{3 \cdot 360.8KN/M} = \frac{1536}{1082.4} = 1.42m$$

پہ پورتنی رابطہ کی x₁ د محصلی قوی فاصلہ، p مجموعہ د خاوری فشار w دیوال وزن، h_s د خاوری ارتفاع
دہ

عین المرکزیت مساوی دی له

$$e = (x^- + x_1) - \frac{b}{2} \dots \dots \dots (5)$$

$$e = (x^- + x_1) - \frac{b}{2} = (1.2m + 1.42m) - \frac{3.5m}{2} = 2.62m - 1.75m = 0.87m \rightarrow$$

$$\rightarrow e = 0.87m$$

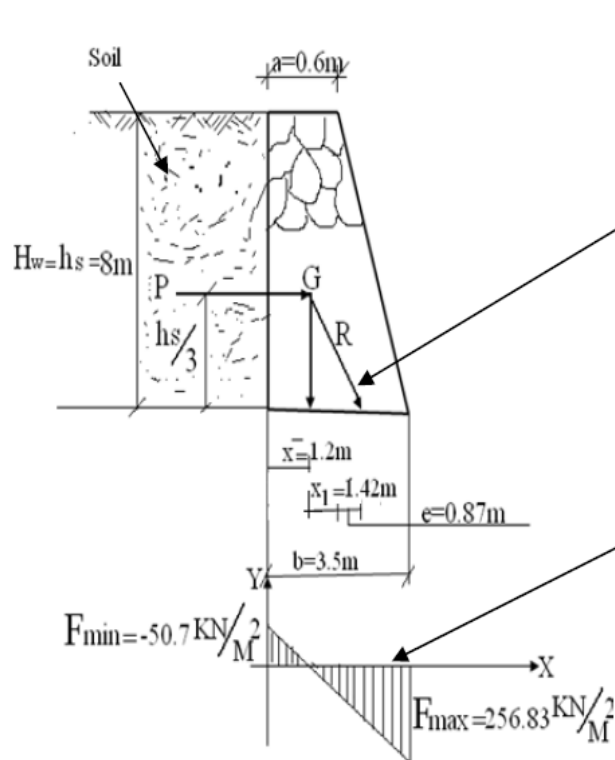
پہ پورتنی رابطہ کی x⁻ دیوال د ثقل مرکز x₁ د محصلی قوی فاصلہ، b د قاعدی عرض.
6: دیوال پہ لاندی قاعدہ (تهداب) کی تشنجات پیدا کوو (فشار)

$$F_{min}^{max} = \frac{w_w}{b} \left(1 \pm \frac{6 \cdot e}{b}\right) \dots \dots \dots (6)$$

$$F_{Max} = \frac{w_w}{b} \left(1 + \frac{6 \cdot e}{b}\right) = \frac{360.8KN/M}{3.5M} \left(1 + \frac{6 \times 0.87M}{3.5M}\right) = 256.83KN/M^2$$

$$F_{Min} = \frac{w_w}{b} \left(1 - \frac{6 \cdot e}{b}\right) = \frac{360.8KN/M}{3.5M} \left(1 - \frac{6 \times 0.87M}{3.5M}\right) = -50.7KN/M^2$$

پہ پورتنی رابطہ کی F_{max} اعظمی تشنجات، F_{min} اصغری تشنجات، w دیوال وزن، b د لاندی قاعدی
عرض، e د عین المرکزیت فاصلہ دہ.



نظر پورتنی قیمتوته لاندی شکل اودهغه گراف

رسموه

❖ له دېزاين څخه وروسته د عرضي مقطع شکل

د دېوار په تهډاب کشي د تنشجا تو گراف

د دیوال امتحانول په دريو حالاتو کی

1. د چپه کیدو په مقابل کی .

$$P \frac{h_s}{3} < W_w \cdot x^- \Rightarrow 192 \frac{8}{3} < 360.8 \cdot 1.2 \Rightarrow 512 > 433$$

په پورتنی رابطه کی p د خاوری فشار، h_s د دیوال شاته د خاوری ارتفاع، W د دیوال وزن، (x^-) د دیوال د ثقل مرکز.

3. د کبیناستلو په مقابل کی.

$$(x^- + x_1) < \frac{2}{3} b \Rightarrow (1.2 + 1.42) < \frac{2}{3} 3.5 \Rightarrow 2.62 > 2.33$$

په پورتنی رابطه کی (x^-) د ثقل مرکز، x_1 د محصلی قوی فاصله له مرکز د ثقل څخه، b د دیوال عرض.

پا دونه

« د دیوال له امتحان څخه معلومه شوه چی دیوال د چپه کیدو په مقابل کی مصون ندی نو باید د دیوال عرض اضافه شی.

« دیوال د بنویدنی په مقابل کی مصون دی.

« دیوال د کبیناستلو په مقابل کی مصون ندی نو باید د قاعدی عرض اضافه شی.

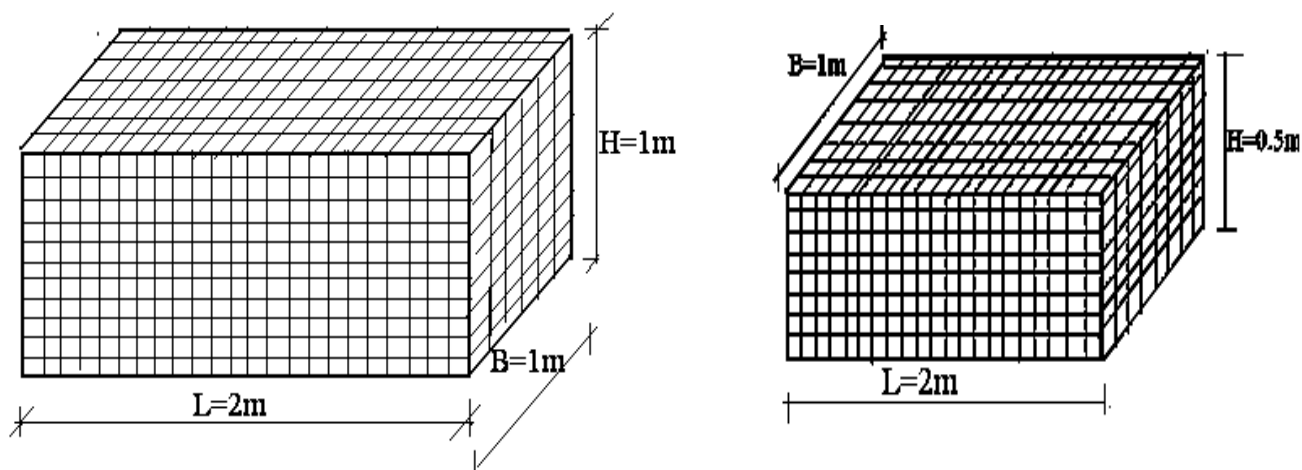
گبیون دیوالونه Gabion Wall

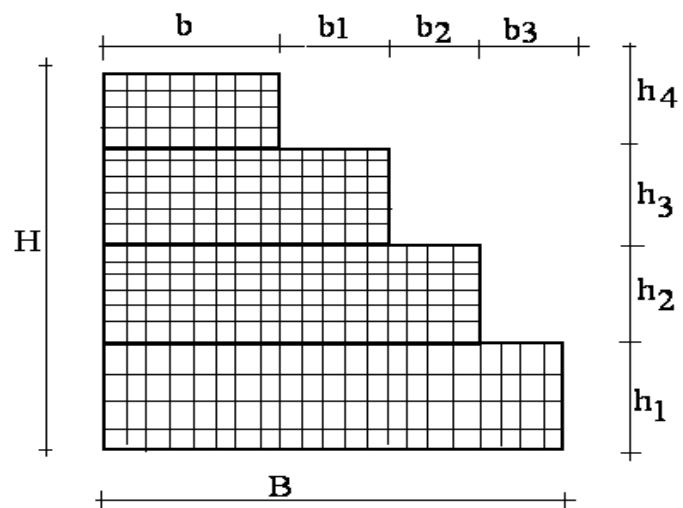
هغه استنادي دیوالونه دی چې د خاورو د بنویدو او د اوبو د ضرر د دفع کولو په خاطر د ډکو په شکل استعمالیږي. دا استنادي دیوالونه چې پرته له سمندو څخه جوړیږي نظر نورو دیوالونو ته یی تکنالوژي آسانه ده. د دې دیوالونو لپاره تیار جوړ شوي جالونه چې له 2mm سیمونو څخه اوبدل شوي وي استعمالیږي.

د گبیون د هر صندوق حجم $1m^3$ څخه د تر $2m^3$ پورې وي. څرنګه چې د گبیون لپاره جالی تیاریږي نو د جالی د هرې خانې ابعاد $(8*10)cm$ وي. که چیرې د گبیون صندوق حجم دوه متر مکعب وي نو مساحت یی 12 متر مربع کیږي او که یی حجم یو متر مکعب وي نو مساحت یی 6 متر مربع کیږي.

دا دیوالونه په هغه خایونو کې جوړیږي چې هله سیمنټ ډیر مصرفیږي یا هلته د ریګ او جغل نه پیدا کیږي او د مصالې د یخ وهلو امکان وی او گبیون ته شدید ضرورت وي.

شکلونه په راتلونکې سلايد کې لیدلای شئ.





**Get more e-books from www.ketabton.com
Ketabton.com: The Digital Library**