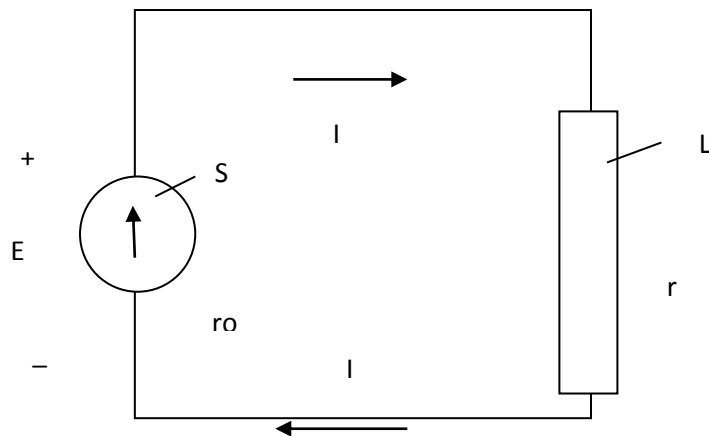


برقی سرکیتونه

دبرقی سرکیتونو پیژندنه

یوبرقی سرکیت دهغه آلی دمجموعی څخه عبارت دی چه دهغی څخه دبرق دجریان دتولید لپاره استفاده کیږی.

یوبرقی سرکیت اصلا ترکیب شوی دی دانرژي دمنبع څخه، مصرف کوونکی اولینونو څخه چه منبع اومصرف کوونکی سره وصلوی.



شکل 1

د (1) شکل یو ابتدایی سرکیت مونږته راښی.

معمولاً یوبرقی سرکیت به خارجي اهداخلی سرکیتونو تقسید شوی دی. داخلي سرکیت دانرژي دمنبع څخه عبارت دی، داخلي حال کی چه په خارجي سرکیت کی مصرف کوونکی اولینونه شامل دی.

په (1) جدول مونږته هغه سمبولونه راښی چه دسرکیت په دیاگرامونوکی ورڅخه استفاده کیږی.

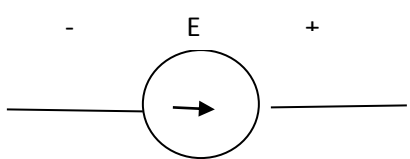
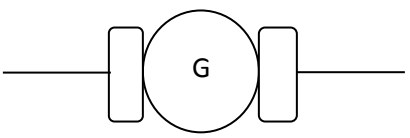
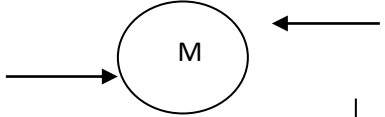
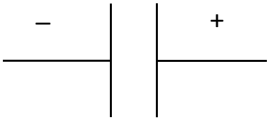
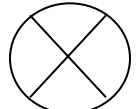
دانرژي منابع کولای شی چه برقی جنراتورونه اوسی چه میخانیکي انرژي په برقی انرژي تبدیلوی. اویاهم کولای شی چه ذخیره کوونکی بطری اوسی چه کیمایو انرژي په برقی انرژي

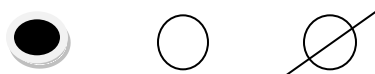
تبدیلوی. برقی موتورونه، الکترولیتی بطری گانی او چراغونه
داتول مصرف کوونکی کی شامل دی.

موتورونه عبارت له هغه الی څخه دی چه برقی انرژی په
میخانیکي انرژی بدلوی. الکترولیتی بطری څخه دخالص فلزاتو
په استعمال کی استفاده کیږی. چه دغه الکترولیتی بطری گانی
برقی انرژی په کیمایوی انرژی بدلوی. چراغونه او برقی
منقلونه برقی انرژی په نوري انرژی اوحرارتي انرژی بدلوی.

دبرقی محرکه قوه په یوه منبع کی د انرژی یو شکل په بل شکل
(برقی انرژی) بدلیږی. داجراشوی کارپه سبب دخارجی قوی
(غیربرقی) په واسطه هرواحدچارج چه په هادی کی حرکت کوی
یواندازه انرژی لاس ته راوړی. چه لاسته راغلی انرژی
مقداردواحدچارج په واسطه په یوهادی کی دبرقی محرکه
قوه

(Electro Motive Force) په نوم یادیږی چه په خالص ډول Emf سره
ښودل کیږی.

دسرکیټ اجزوی	سمبول
د انرژی منبع. دبرقی محرکه قوی منبع (emf)	
(D.C) جنراتور	
(D.C) موتور	
دکیمایوی انرژی منبع برقی چراغ	 



لین یا کیبل برقی ارتباط. موقتی اودایمی ارتباط. موقتی ارتباط فیوز دمصرف کوونکی مقاومت امپیر، ولت متر، وات متر	
---	--

1 جدول

که چیری خارجی سرکیٲٲ یو خلاص سرکیٲٲ وی په دی صورت کی برقی محرکه قوه مساوی کیبری دانرژی منبع دولتیج سره.

خرنگه چه مصرف کوونکی برقی انرژی په حرارتی، میخانیکی اوکیماوی انرژی بدلوی نولتیج V دمصرف کوونکی راشی چه خومره برقی انرژی په فی واحد چارج کی مصرف شوی دی.

اوولتیج توپیر عبارت دهغه انرژی خخه دی دیوواحد چارج دبرقی محرکی قوی E دانتقال لپاره په منبع

کی په حرارت بدلیبری یعنی دلاسه ورکوی اودولتیج دسقوط په نوم یادیری چه په V سره ښودل کییری. پس لیکلای شوچه :

$$E = V + V_0 \quad \text{اویا} \quad E - V = V_0$$

برقی انرژی دانرژی دمنبع په واسطه تولید او دلینونوپه واسطه مصرف کوونکو ته ورکول کییری اورسیری . پرتله له ذکرشوی عناصروخخه امپیرمتر، ولت متر اووات متر هم په برقی سرکیٲٲونو کی داستفادی ورگرخی .

دثابت جریان په سرکیت کی دوچ بیل برسیره گلوانی او اکومولاتوری بطری چه کمیای انرژی په برقی انرژی بدلوی هم استعمالولای شو.

مختلفی دستگای موجودی دی چه متناوب (A.C) جریان په ثابت جریان باندی اوری لکه الکترونی دستگاه، ادپتر، نیمه اوهمدارنگه الکتروماشینی جنراتورونه میخانیکی انرژی په برقی بدلوی. په صنعت کی جنراتورونه دبرقی انرژی عمده منابع گنل کیږی.

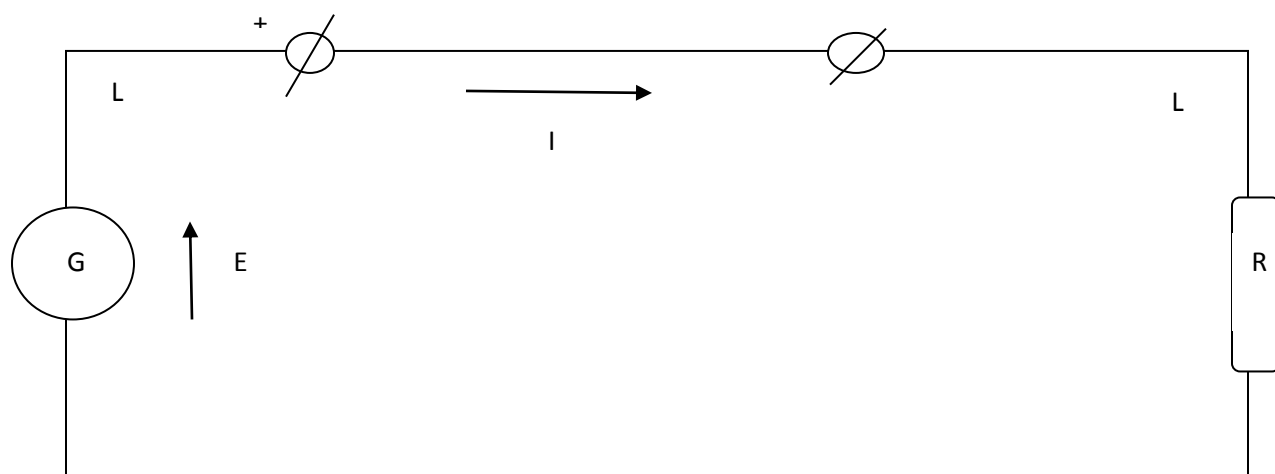
که چیری دجریان جهت نظروخت ته په برقی دوره کی ثابت وی جریان ته ثابت یامستقیم وایی اوپه (D.C) شودل کیږی. په تخنیک کی مستقیم جریان د (-) په سمبول شودل کیږی.

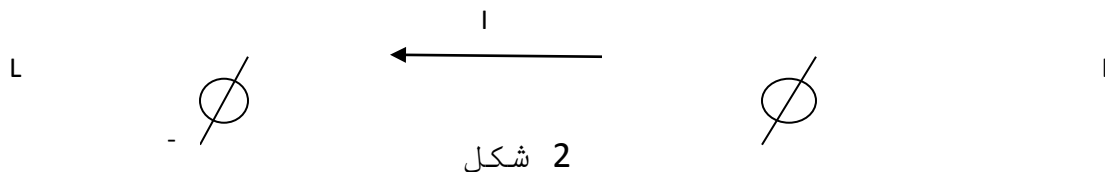
اوکه چیری دجریان جهت نظروخت ته متحول وی جریان دمتناوب په نامه یادیری او په (A.C) شودل کیږی. دمتناوب جریان تخنیک کی سمبول (\sim) دی دجریان دقطع کولو لپاره په سرکیت کی سویچ استعمالیږی.

دمتناوب جریان برقی ساده سرکیت دبرقی جنراتور (G) برقی مقاومت (R) چه دجریان مصرف کوونکی دی اوداتصالی لینونو (L) چه منبع اومقاومتونه سره تری تشکیل شوی دی.

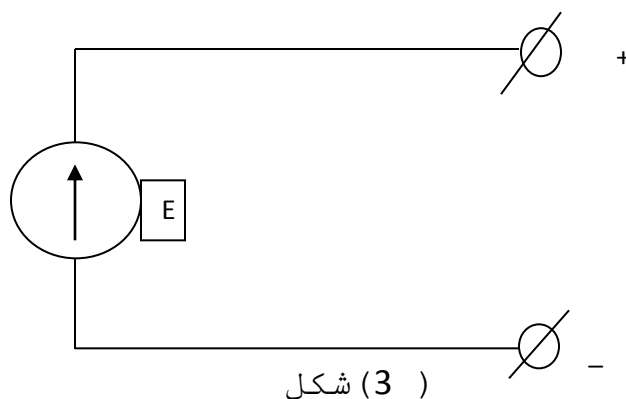
لین (L) اومقاومت (R) چه دلینونوپه دواړوڅوکو پوری تړل کیږی، خارجی سرکیت جوړوی.

په تړلی سرکیت کی دبرقی محرکی قوی Electro Motive Force یا په لنډ توگه Emf توری سره شودل کیږی دعمل څخه جریان (Current) چه په (i) سره شودل کیږی، پیداکیږی اوداتصالی سیمانو اوبرقی مقاومتونو څخه تیریږی.





خرنگه چه پوهیبری محرکه برقی قوه عبارت دهغه کارخه ده چه ده چه دبهرنی قوی دعمل په ساحه کی نقل کیبری اجراکوی. ساکن چارجونه دخارجی برقی قوی دتائیراتوله امله یو دبل خخه بیلگیری ، (مثبت یو طرف اومنفی بل طرف) اود منبع دخوکوترمنخ دپوتانشیل اختلاف موجودیبری دخارجی قوی دساحی عمل محدود دی اوپه داخل دگلوانی عناصرو اواکومولاتوری بطری کی وجود لری اوداساحه ددایری په شکل دغشی په واسطه شودل کیبری. (3) شکل



غشی دمثبت چارجونودانتقال جهت چه دخارجی قوی په واسطه صورت نیسی شې. په تړلی سرکیت کی دمحرکه برقی قوی دتائیر له عمل خخه دچارجونوحرکت یوې معینی جهت ته شروع کیبری اوثابت پاتی کیبری. یعنی (I) برقی جریان پیداکیبری دچارجونو تعداد په واحد وخت کی (sec) چه دهادی دمقطع خخه تیریری

دجریان قیمت تعینوی. که جریان ثابت وی $I = \text{const}$ په دی صورت کی.

$$I = \frac{q}{t}$$

اوکه چیری جریان متغیر وی نوپه دی صورت کی لروچه .

$$\partial I = \frac{\partial q}{\partial t}$$

دجریان د شدت واحد Ampair دی. یو امپیردهغه جریان د شدت دمقدار څخه عبارت دی چه دسپینوزرو دنایترایت دمحلول څخه دیوی ثایینی به موده کی 1.11800mg نقری ته رسوب ورکری.

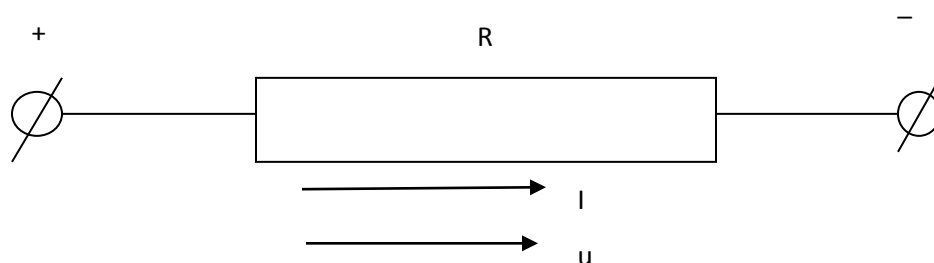
ثانیه/کولن = $1\text{Amp} =$

$1\text{clo}/1\text{sec}$

به فلزاتو کی جریان د الکترونونو اوپه نیمه هادیوکی د پروتونونو د حرکت څخه عبارت دی په هادی محلولونوکی جریان د ایونونو (کتیونونو او انیونونو) د حرکت څخه عبارت دی د برقی قوی د عمل (E) څخه د منبع په څوکوکی د پوتانسیل ټاکلی اختلاف برقراریری. هغه انجام چه لوی پوتانسیل لری د مثبت Positive په نامه او هغه څوکه چه وړوکی پوتانسیل لری د منفی Negative په نامه یادیری. د الکترو دینامیک څخه پوهیږوچه پوتانسیل دیوی معینی نقطی په ساحه کی دهغه کارڅخه عبارت دی چه د برقی قوی ساحه مثبت چارج ددی معینی نقطی څخه دهغی نقطی چه دهغی پوتانسیل صفر فرض شوی دی اجراکری.

په الکترو تخنیک کی اکثرآ د ځمکی پوتانسیل صفر نیول کیږی ، ځکه چه ځمکه یو دیرلوی هادی دی مگر په عمل کی د پوتانسیل اختلاف چه د صفری نقطی تابع نه وی استعمالیری. څرنګه چه په پراکتیک کی د جریان تخنیک کی جهت د مثبت چارجونو د حرکت برقی قوه د جهت سره سمون خوری، یا په بل عبارت په داخل کی جریان د منفی څخه و مثبت ته اوپه خارجی سرکیت کی د مثبت څخه و منفی خواته تیریږی. کله چه برقی انرژی د منبع څخه خارجی سرکیت ته ورکول کیږی د انرژی په نورو شکلونو باندی بدلیږی.

په سرکیت کی هغه عنصرته چه برقی انرژی په حرارتی انرژی بدلوی مقاومت وایی اودلاندی شکل په واسطه بشودل کیږی



(4) شکل

که چیری د دیوی برقی دوری څخه جریان تیرشی دهغی په څوکوکی دپوتانسیل اختلاف پیداکیږی. خوداباید به یادولری چه جریان یوازی په تریلی دوره کی موجودیدای شی. دسرکیت ددوو نقطو ترمنځ دپوتانسیل اختلاف ته Voltage وایی اوپه V سره بشودل کیږی.

دپوتانسیل اختلاف یا ولتاژ د Volt په واحد اندازه کیږی دولتازواحد هغه مقداربرقی فشارڅخه عبارت دی چه دیوسیم څخه چه یواوم (ohm) مقاومت لری دیوامپیرپه شدت سره جریان انتقال کیږی.

دبرقی سرکیت مهم عناصر

هرسرکیت دلاندی عناصروڅخه تشکیل شوی

۱- د انرژی منبع لکه جنراتوراویا بطری.

۲- اتصالی سیمان چه دمسوڅخه تشکیل شوی وی اومصرف کوونکی دمنبع سره وصلوی.

۳- مصرف کوونکی یا مقاومت.

د انرژی منبع

جنراتور: هغه الات چه کولاشی یوډول انرژی په برقی انرژی تبدیل کیږی جنراتوربلل کیږی.

مونږدوه قسمه جنراتورلرو:

۱- DC يا Direct current .

۲- AC يا Alternative current .

DC_a جنراتور

که چیری د جریان جهت نظروخت ته ثابت وی جریان ته DC وایی. DC مختلف اقسام لری لکه: ولتاپیل، وچ پیل اوداسی نور

۱- بطری (ولتاپیل): دغه بطری د DC جنراتورڅخه

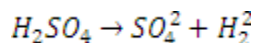
عبارت چه دکيماوی تعامل څخه ترلاسه شوی انرژي به برقی انرژي تبدیلوي اوساده ډول يي له دوومیلویا دوومختلفولوحوڅخه چه دبرق هادي وی تشکیل شويدي اودسلفریک اسید به محلول کي یا دقلوي په محلول کي چه دالکترولیت په نامه یادیري غوټه کيږي چه ترتولوساده ډول يي ولتاپیل دي. داپیل لومړئ ځل دولتا ایټالوي فزیک پوه په واسطه اختراع شواوترتکمیل وروسته دمسو اوجستوددوو لوحو په بڼه رامنځته شو د گوگروپه رقیق تیزابي محلول کي په یوه بشپڼه يي لوبني داخل کړي شوی وو.

دیوساده پیل د کارطریقه

مخکی مووویل چه دیوساده پیل دجوړولولپاره دوی مختلف النوعي دبرق هادي لوحی چه دتیزابوپه محلول کي القلي محلول اودمالگی په محلول کي داخلوي کله چه دمساوجستولوحی دسلفریک اسید په محلول کي داخلی شي اولوحی دیوهادی په واسطه سره ونشلول شي دجستولوحه په حلکیدوشروع کوي او دمسو لوحی به اطرافوکي دهایدروجن پوقانی تشکیلیږي ددي عمل سره سم په سیم کي دالکترونونوجریان دجستوڅخه دمس خواته برقراریری چه داپیښه په لاندی ډول تشریح کولي شو.

څرنګه چه د سلفریک اسید مالیکول د H_2SO_4 په اتمونواوپه H_2 دوه اتمونوجداکيږي اوپه دي عمل کي SO_4 دوه الکترونه

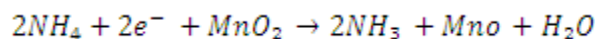
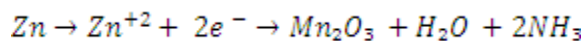
دهایدروجن له دوواتمو(له هوا اتوم څخه یوالکترون) څخه اخلی په همدې دلیل دهایدروجن اتومونه د مثبت چارج لرونکي او SO_4 د منفي چارج درلودونکي دي. اویا په بل عبارت په ایون تبدیلیري او عمل یی په دې ډول وړاندي کیږي



له بلي خوانه دسلفوریک اسید په محلول کي دجستو د لوجي دحل کیدوپه وخت Zn اتمونه دایونونو Zn د شکل محلول ته داخلیري نو ځکه دجستوهراتوم دلوجي نه جداکیدوپه وخت کي خپل دوه الکترونونه حل ته پریږدي. همدغه په ځای پاتي الکترونونه دجستو دلوجي دمسو Cu لوجي ته په سیم کي د تللوالکترون د جریان منبع جوړیږي. Zn ایونونه په محلول کي د SO_4 ایونونولخوا جذبیري اودکیمیایي تعاملاتولمخه مخي وایوچي (Zn) په محلول کي حل شوي او $ZnSO_4$ جوړوي. اسیدی محلول ته دجستو دایونونوپه واردیدوسره همزمان دهایدروجن ایونونه هم د Zn دایونونو دمقدارسره د Cu لوجي ته حرکت کوي او Cu لوجي پرمخ ټولیري او Cu څخه الکترون داخیستلونه وروسته دخنثی اتمونوپه شکل راځي اوهایدروجن دپوقانونوپه بڼه دلوجي اطراف پټوي. دمسلوحه چه په دې ډول الکترون له لاسه ورکوي مثبت برقي چارج پیداکوي اودجستو دلوجي نه دازادوالکترونوجذب ته چمتووي اودهغه سیم له لاري اخلی چه دواړه لوجي سره نښلوي دې دمسو لوحه چه مثبت چارج لري مثبت قطب (مثبت الکتروود) اودجستولوحه چه منفي چارج لري منفي قطب (منفي الکتروود) نومیري اوهغه کامل مسیرچه برق یی طی کوي دبرقی دوری په نامه یادیري.

۲- وچ پیل : وچ پیل دبرقي انرژي مناسب ترینه کوچني منبع ده چه مثبت قطب یی دکاربن یوه میله اومنفي قطب یی دجست فلزدي اودمعمولي مایع په بدل کي یوخمیره یی دې چه په هغی کي دجستوکلوراید اوامونیم کلوراید استعمالیري که څه هم داسي وچ پیلونه چه لوړولتا لري جوړشویدي مگرواحد پیلونه معمولا د استوانی شکل لري، جست دیوه بسته قطبي په شکل اودکاربن الکتروود یی په منځ کي وي ددوي ترمنځ فضا خمیری نیولی ده اوپورتني برخه یی د مومو یا قیرو په یوي

طبعي سره ټينگه کړي شويده . همدارو پيل خارجيږي دجست فلزيه دوه ولانسو ايونونوپرممني قطب باندي تبديليږي اوپه مثبت قطب کي دامونيا مثبت ايونونه دمنگنيزداي اکسايده سره دکيميائي تعاملاتو له مخي عکس العمل شي:



په خلاص دوره کي ديووچ پيل محرکه قوه چه خلاصه جوړه شويدي د (1 يو) ولت او (12) ترمنځ وي اودالکتروډپه شرايطوپوري اړه لري. کله چي پيل په کارواچول شي مجموعي پوتانسيل سقوط کوي کله چه دبي قطبيکدو عمل ورو وي. که پيل د لنډ وخت وروسته له کارولويږي دبي قطبيکيدوتعامل يي چټک شوي اومجموعي پوتانسيل تقريبا لومړني قيمت ته راگرځي دډيراستعمال وروسته داخلي مقاومت ترهغه وخته زياتيږي چه پيل له کاره ولويږي شايي داتاثيږه دمنگنيزداي اوکسايده منځه تلوه امله راپيداكيږي.

د بطري اقسام

مونبرکولای شوداسي بطري گاني جوړکروچه په اوسط ډول سره 5 کال کاروکړي چه دغه بطري گانوڅخه مونبرکولای شودالکترونيکي وسايلولپاره استفاده واخلو.

دبطري اقسام عبارت دي له:

1-(GROE- OGI- GPZS- FNC) دستگاوي بطري.

۲- مخابراتي بطري گاني . NET Power power .

۳- هغه بطري گاني چه په ريل او مترو کي ورڅخه استفاده کيږي.

۴- هغه بطري گاني چه دنفت ، گاز، اوپترول په پروژو کي ورڅخه کاراخيستل کيږي (FNC).

۵- دلرابطري گاني يا (Soler . Bloc).

۶۔ ہغہ بطری گانی چہ بہ UPS (Uninterruptible Power Supply) کی ورخخہ استفادہ کیری۔

۷۔ دتغذیوی منابع بطری گانی (SLA-URLA) .

۸۔ دموتربطری، دموتربطری سائیکل بطری۔

AC جنراتور

کہ چیری دجریان جہت نظروخت تہ تغیروکری جریان تہ AC وایی۔ AC جنراتور دمقناطیسی خطونوقطع کولوپہ وسیلہ برقی انرژی منخ تہ راوری۔ ہغہ الہ چہ مقناطیسی خطونہ قطع کوی ارمیچر بلل کیری۔ ارمیچیر دمقناطیسی ساحی دننہ بہ میخانیکی دول دوران سرتہ رسوی۔ دارمیچردننہ جریان القاء کیری اوسلیب رنگونوتہ خی اولہ ہغہ خایہ دبرش Brush بہ وسیلہ وصلوونکی ساحی تہ داخلیری۔

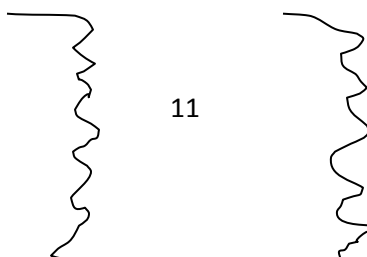
۱۔ ممکن ارمیچر متحرک اومقناطیسی قطبون ساکن وی۔

۲۔ ممکن ارمیچر ثابت اومقناطیسی قطبونہ م رک وی۔

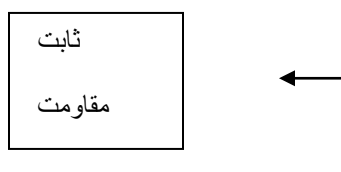
دجنراتور خصوصیت: دجنراتور دفعالیت لپارہ کہ چیری د DC برق پہ وسیلہ کارپیل شی جنراتورتہ زینکرون وایی اودکہ Stator ستاٹریہ وسیلہ پیل شی ازینکرون بلل کیری۔

۲۔ مصرف کوونکی یا مقاومت Reactance

پہ الکترونیک ہغہ آلاتوتہ چہ دجریان پہ مقابل کی مزاحمت ایجادوی مقاومت وایی پہ برق فزیک کی معمولا مقاومتونہ پہ برقی سرکیٹ کی دزیگزاگ خطونوشکل شودل کیری لکہ پہ (5) شکل کی .



متغیرمقاومت



(5) شکل

په راډیو دستگه کی دمقاومتونو مختلف ډولونه په مختلفو موادو کی لکه د جریان د شدت تغیر، تاکی ولتاژ برابرو، دو مدارونو ترمنځ د ارتباط ټینګول او د ارتباط قطع کول، د جریان فلتر کول .. استعمالی .

دمقاومتونو په انتخابولو کی باید دی ټکی ته پام وکړو چه مقاومت د جریان په مقابل کی څومره زغم لری. د هر مقاومت تحمل دهغه د حرارتی دفع په قدرت سره محدودیږی. نوموړی قدرت کولای شی د ژول د قانون له مخی محاسبه کړو.

$$W = E \cdot I, \tag{1}$$

په برقی مدارونو کی دمقاومت محاسبه داوم (ohm) د قانون له مخی کیږی.

$$R = \frac{V}{I}$$

مصرف کونکی یا مقاومت په یو برقی سرکیټ برقی انرژی په نوروانرژی گانوباندی تبدیلوی چه په لاندی ډول ذکر کیږی.

۱- د برقی انرژی تبدیل په میخانیکی انرژی لکه پکه، کولر..... اوداسی نور.

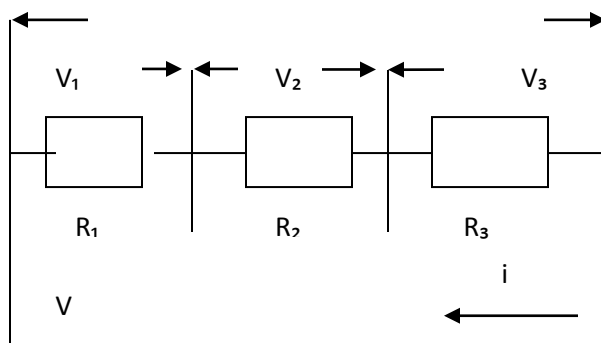
۲- د برقی انرژی تبدیل په حرارتی انرژی لکه منقل، اوتو،..... اوداسی نور.

۳- دبرقی انرژی تبدیل په نوری انرژی لکه ، گروپ .

په یو برقی سرکیت کی مونبرکولای شوچه مقاومتونه په مختلف شکلونوځای په ځای کړو .

دمقاومتونوترل په مسلسل توگه

دمقاومتونوپه مسلسل تړلوکی دیومقاومت انجام دبل مقاومت شروع سره وصل کیږی . لکه (6) شکل . کله چه دغه مقاومت دانرژی دمنبع سره وصل شو نو ټولوڅخه یوقسم جریان تیریری .



(6) شکل دمقاومتونو مسلسل تړل

د سرکیت د انجامونو ولتيج مساوی دی د مقاومتونو د ولتيج سره .

$$V = V_1 + V_2 + V_3, \quad (2)$$

که چیری د (2) معادلی اطراف په i باندی وویشو نو

$$\frac{V}{i} = \frac{V_1}{i} + \frac{V_2}{i} + \frac{V_3}{i}$$

نوله دی نه لیکلای شوچه .

$$R = R_1 + R_2 + R_3, \quad (3)$$

د R معادل مقاومت سره بدل شی په هغه صورت کی چه ولتيج ثابت وساتونو دسرکیت به جریان کی تغیرنه راځی . بناپردی دیوسرکیت معادل مقاومت دمسلسلومقامتومجموعی څخه عبارت ده .

دمقاومتونودانجامونو ولتیج دلاندى افادى په واسطه لاس ته راځی.

$$V_1 = I R_1 ; V_2 = I R_2 ; V_3 = I R_3$$

نودمقاومتونوپه مسلسل تړلوکى ولتیج دمقاومت سره مستقیم تناسب لری.

۱- مثال: دبرقى موتورسرکیت د $R=24 \Omega$ درلودونکى دی دیو روستات سره چه مقاومت ئی دصفرخه تر 96Ω پوری عیارکیدای شی په مسلسل ډول دیومنبع سره چه 120 Volt برق لری وصل شوی دی. په سرکیت کی معیاری اندازه دجریان دسرکیت لپاره پیداکری.

حل: دسرکیت معادل مقاومت عبارت دی له: $R = R_1 + R_2$

که دیو روستات مقاومت صفر ($R_2 = 0$) وی نوپه سرکیت جریان به مساوی وی په:

$$I_{max} = \frac{V}{R^1 + R^2} = \frac{120}{25 + 0} = 5 \text{ Amp}$$

که دیو روستات مقاومت 96Ω ($R_2 = 96$) وی نو جريان به مساوی وی په:

$$I_{min} = \frac{V}{R_1 + R_2} = \frac{120}{25 + 96} = 1 \text{ Amp}$$

دمقاومتونوموازی تړل

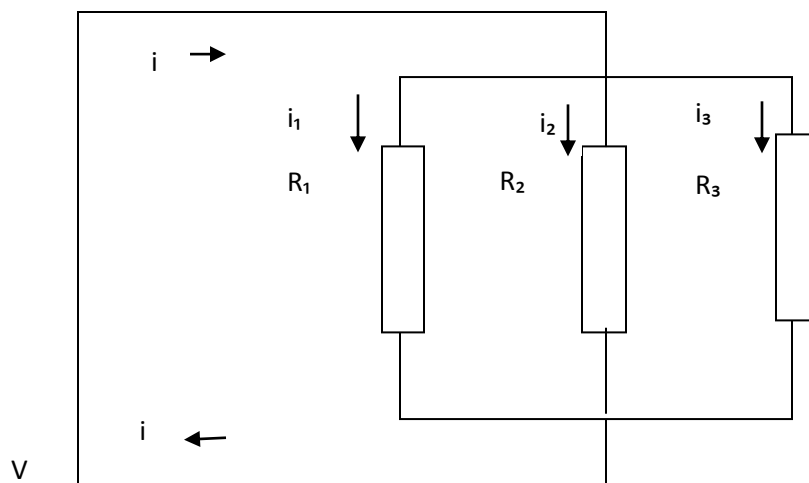
په موازی تړل کی مقاومتونو دواړه انجامونه دمشرک اتصال درلودونکى وی څرنگه چه په (7) شکل

کی لیدل کیږی. بناپردی امکان لری په سرکیت کی دمنبع د دووانجامونوپه منځ کی موازی شاخونه موجوداوسی دمقاومتونو د انجامونو ولتیج یوشی اومساوی دی له ولتیج دمنبع سره.

$$V = V_1 = V_2 = V_3$$

د مقاومتونو جریان د اوم د قانون په مرسته پیدا کولای شو.

$$I_1 = \frac{V_1}{R_1}; I_2 = \frac{V_2}{R_2}; I_3 = \frac{V_3}{R_3}, \quad (4)$$



(7) شکل د مقاومتونو موازی تړل

یعنی په موازی تړلوکی جریان معکوساً متناسب دی له مقاومت سره. په یو برقی سرکیت کی څو مقاومت دیو معادل مقاومت سره تعویض کیدای شی څرنګه دی جریان مجموعه په ΣI په عین ولتيج وی. بنا پردی

$V_1 = V_2 = V_3 = V$ سره دی. نو (4) دم معادل و طرف په طرف جمع کولو څخه لاس ته راځی چې

$$I_1 + I_2 + I_3 = V \left\{ \frac{1}{R_1} + \frac{1}{R_2} + \frac{1}{R_3} \right\}$$

$$\sum I = V \left\{ \frac{1}{R_1} + \frac{1}{R_2} + \frac{1}{R_3} \right\}, \quad (5)$$

نوله دی ځای نه لیکلای شوچه:

$$\frac{I}{R} = \frac{I}{R_1} + \frac{I}{R_2} + \frac{I}{R_3}, \quad (6)$$

د (6) معادلی څخه کولای شوم معادل مقاومت د موازی تړلو لپاره یو افاده لاس ته راوړو. د مثال په توګه د درې مقاومتونو لپاره لروچه:

$$\frac{1}{R} = \frac{R_1 R_2 + R_1 R_3 + R_2 R_3}{R_2 R_3 R_1}$$

$$R = \frac{R_1 R_2 R_3}{R_1 R_2 + R_1 R_3 + R_2 R_3} \quad (7)$$

که چیری مقاومتونه سره مساوی وی نولیکلای شوچه:

$$R = \frac{R_1^3}{3R_1^2} = \frac{R_1}{3}$$

شمیر مقاومتونه په موازی توګه وصل شوی وی n که چیری نود سرکیټ معادل مقاومت مساوی کیږی لکه:

$$R = \frac{R_1}{n} \quad (8)$$

۱- مثال: یو برقی موتور د 5.5 kW طاقت سره او یوولس 11 برقی چراغونه د 100 W په طاقت سره په یو منبع پوری چه 220 volt برق سره وصل شوی دی. نو جریان په دی سرکیټونو کی پیدا کړی.

$$5.5 \text{ kW} = 5500 \text{ W}$$

حل: دموتور جریان عبارت دی له.

$$I_1 = \frac{P}{V} = \frac{5500}{220} = 25 \text{ Amp}$$

د چراغ جریان عبارت دی له.

$$I_2 = \frac{R_2}{V} = 100 \cdot \frac{11}{220}$$

جریان به لینونو کی عبارت دی له.

$$I = I_1 + I_2 = 25 + 5 = 30 \text{ Amp}$$

۲- مثال: دلسوبرقی چراغونومعادل مقاومت چه طاقت یی 200W وی پیداگری چه هغه صورت کی چه په موازی توگه تړل شوی وی اوپه هغی باندي ولتیج 220 volt تطبیق شوی وی.

حل: دیوبرقی چراغ مقاومت عبارت دی له:

$$R_1 = \frac{V^2}{P_1} = \frac{(220)^2}{200} = 242\Omega$$

نودلس برقی چراغونومعادل مقاومت عبارت له:

$$R = \frac{R_1}{N} = \frac{242}{10} = 24.2\Omega$$

دمقاومتونومسلسل موازی تړل

په دی ډول تړلوکی ځینی مقاومتونه په مسلسل ډول اوځینی مقاومتونه په موازی ډول تړل کیږی. چه ددی یوه نمونه په (8) شکل کی ښودل شوی دی او دا سرکیت د دوه برخو نه تشکیل شوی دی چه په مسلسل توگه وصل شوی دی. د bc برخه چه ددری موازی مقاومتونو څخه تشکیل شوی دی اود ab برخه چه د R_1 مقاومت لرونکی ده. د bc معادل مقاومت لرونکی د دری موازی مقاومتونو دی چه عبارت دی له:

$$\frac{1}{R_{bc}} = \frac{1}{R_2} + \frac{1}{R_3} + \frac{1}{R_4}$$

$$\frac{1}{R_{bc}} = \frac{R_2 R_3 R_4}{R_4 R_2 + R_3 R_4 + R_2 R_3}$$

پس دټول سرکیت معادل مقاومت عبارت دی له:

$$R = R_{ab} + R_{bc} = R_1 + R_{bc} , \quad (9)$$

داوم قانون داستفاده څخه دسرکیت جریان عبارت دی له:

$$I = \frac{V}{R} = \frac{V}{R_1 + R_{bc}} , \quad (10)$$

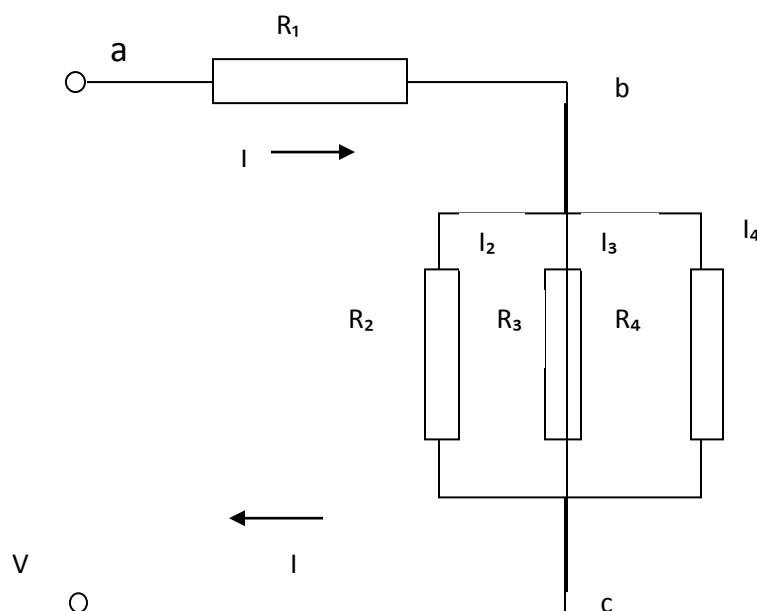
د ab او bc برخودانجامونولتیج عبارت دی له:

$$V_{ab} = V_1 = IR_1 ; V_{bc} = IR_{bc}$$

دموازی شاخوجریان په دی توگه لیکلای شو:

$$I_2 = \frac{V_{bc}}{R_2} ; I_3 = \frac{V_{bc}}{R_3} ; I_4 = \frac{V_{bc}}{R_4}$$

لاندی شکل مونیر ته د مقاومتونو مسلسل موازی تړل بیی.



(8) شکل د مقاومتونو مسلسل موازی تړل

۱- مثال: دهغه سرکیت جریانونه او ولتیج پیداگری چه په (1- 11) شکل کی ښودل شوی چه هغه صورت کی هغه $R_4 = 50 \Omega$ and $R_3 = 10 \Omega$, $R_2 = 20 \Omega$, $R_1 = 2.12 \Omega$, $V = 240 \text{ volt}$ وی .

حل: د bc دموازی شاخونو معادل مقاومت عبارت دی له:

$$\frac{1}{R_{bc}} = \frac{1}{R_2} + \frac{1}{R_3} + \frac{1}{R_4}$$

$$\frac{1}{R_{bc}} = \frac{1}{20} + \frac{1}{10} + \frac{1}{50}$$

$$R_{bc} = \frac{100}{17} = 5.88\Omega$$

معادل مقاومت دسرکیت عبارت دی له :

$$R = R_1 + R_{bc} = 2.12 + 5.88 = 8\Omega$$

دسرکیت دجریان لپاره لیکلای شوچه :

$$I = \frac{V}{R} = \frac{240}{8} = 30Amp$$

د R_1 دمقاومت دانجامونولتیج عبارت دی له :

$$V_1 = IR_1 = 30 \times 2.12 = 63.6 Volt$$

دموازی برخودانجامونولتیج لپاره لیکوچه :

$$V_{bc} = IR_{bc} = 30 \times 5.88 = 176.4Volt$$

دموازی شاخونودجریانونو لپاره لیکوچه :

$$I_2 = \frac{V_{bc}}{R_2} = \frac{176.4}{20} = 8.82Amp$$

$$I_3 = \frac{V_{bc}}{R_3} = \frac{176.4}{10} = 17.64Amp$$

$$I_4 = \frac{V_{bc}}{R_4} = \frac{176.4}{50} = 3.53Amp$$

اتصالی سیمان

سیم په یوبرقی سرکیت کی دائرژی منبع دمقاومت سره وصولوی مونږدوه ډوله سیمانوخڅه دبرق دانتقال لپاره په یوبرقی سرکیت کی استفاده کوو.

۱- مسی سیمان چه دمسوخته جورشوی دی اودبرق ډیرشه هادی بلل کیری. اومقاومت ئی عبارت دی له

$$R_{CU} = 57\Omega$$

۲- المونیمی سیمان چه دالمونیم خخه جورشوی اودیرشه هادی دبرق دی اومقاومت ئی مساوی کیری له

$$R_{AL} = 0.41\Omega$$

مونبرکولای شوچه دبرق دانتقال لپاره نوروفلزاتوخته هم استفاده وکړولکه اوسپنه، نیکل، اوداسی نورفلزاتوخته چه دځینو لپاره مقاومتونه په لاس راوړل شوی چه په لاندی جدول کی ښودل شوی دی.

جنس	مقاومت R په Ω	مخصوصه مقاومت Ωm .
مس	0.57	0.01785
المونیم	0.91	0.0286
اوسپنه	4.15	0.13
نیکل	9.55	0.3
کنستانان	15.9	0.5
کرم نیکل	31.8	0.1

جدول 2

دیوسیم مقاومت په مخصوصه مقاومت دسیم اوږدوالی اودسیم دمقطی مساحت پوری مربوط دی.

الف: هرڅومره چه مخصوصه مقاومت لوی وی مقاومت مقدار هم زیات وی.

ب: هرڅومره چه دسیم اوږدوالی زیات وی نودسیم مقاومت به هم زیات وی.

ج: هرڅومره چه دسیم مقطع کوچنی وی مقاومت ئی زیات وی. نولیکلای شوچه:

$$R = \frac{S \cdot L}{A} = \Omega = \frac{\Omega m \cdot m}{m^2}$$

S مخصوصه مقاومت دی او واحد یی Ωm دی. A عرضی مقطع، L د سیم اوږدوالی دی. که دسیم اوږدوالی L په متر m د عرضی مقطعی مساحت A په مترمربع m^2 اندازه شي نومقاومت R په Ω سره اندازه کیږي.

فیوز: Fuse

په برقی دوره کی فیوزونه دبرقی اوتخنیکي دستگاه دنوعیت اوکیفیت (دجریان مقدار) له مخی انتخابیږی په الکتروتخنیک کی فیوزد () سمبول په واسطه ښودل کیږی فیوزپه دوره کی په مسلسل ډول تړل کیږی. ځینی فیوزونه دشارتی رژیم او یا دسرکیټ څخه دډیرزیات جریان ومصرف له امله وصلیه کنتاکت پورته کوی اوپه دی ترتیب جریان قطع کوی لکه دسویچ په څیر. نوموړی فیوزونه داتومات فیوزپه نامه یادیږی. خو په ځینی نورو فیوزونوکی دنازکوسیمانوڅخه استفاده کوی چه دجریان په مقابل کی یعنی کله چه جریان ډیرزیات شی ویلی کیږی اوسرکیټ قطع کیږی.

کوم فیوزونه چه په دوره کی استعمالیږی دانتقالی سیمانودمقطع اومجازجریان سره متناسب وی. که چیری هغه فیوزچه ددوری لپاره استعمالیږی دټاکل شوی فیوزونودجملی څخه وی دسرکیټ دهغی برخی لپاره چه ددی فیوزپه واسطه ساتل کیږی (محافظت) دحریق خطرناشته. دکورونواوښارونوپه برقی سرکتونو کی دفیوزاستعمال حتمی اولازمی دی ځکه چه حتی که چیری په لین دوانی کی دسیم قطر دمجازجریان په رعایت سره

تعین شوی وی بیا هم کیدای شی دساکتونوڅخه دزیات برق داخیستوپه اثراویاهم دشارتی دژیم درامنځته کیدوپه اثر دسیم دجریان مقدار دمجازحد څخه تجاوز وکړی.

څرنګه چه دځینی فیوزونودکار اصل په دی کی دی چه اتصال سیم یی ذوبیږی بناً باید دسیم دمقطع څخه دجریان دمجازحد په جدولونوکی ورکړشوی دی لوی فیوز استعمال نشی. دوروکی فیوزانتخاب ضررنلری اودسیم دحفاظت میزان لوړوی ، مګرفیراقتصادی دی.

دفیوز هغه برخه چه دعمل به وخت کی ویلی کیږی سرخلاصه نه پریښودل کیږی ځکه چه کیدای شی دسیم دذوب له امله حریق شاوخوا ساحتی ته خپور شی له دی امله دفیوز ذوبیدونکی سیم دکاشی یا شیشه ئی محفظی په داخل که ځای په ځای کیږی اودسیم شاوخوا ساحتی دښکی څخه ډکوی چه دفیوز دسوځیدنی په صورت کی لمبه ژردمنځه لاړه شی.

ریزونانس اولتیج

هغه سرکیټ چه په هغه کی کوایل یا ګوټک اومساوی ریکټنس خازنونه په مسلسل ټوګه وصل شوی وی دولتج ریزونانس به نوم یادیږی. مونږیوسرکیټ په نظرکی نیسوچه په هغه کی یوهادی د R په مقاومت کوایل داندکتیو پتی ضریب (L) سره اوخازن د C په ظرفیت سره د (9) شکل په مطابق په مسلسل ډول وصل شوی ده اوفرضوو چه د i جریان ددوی نه تیریږی.

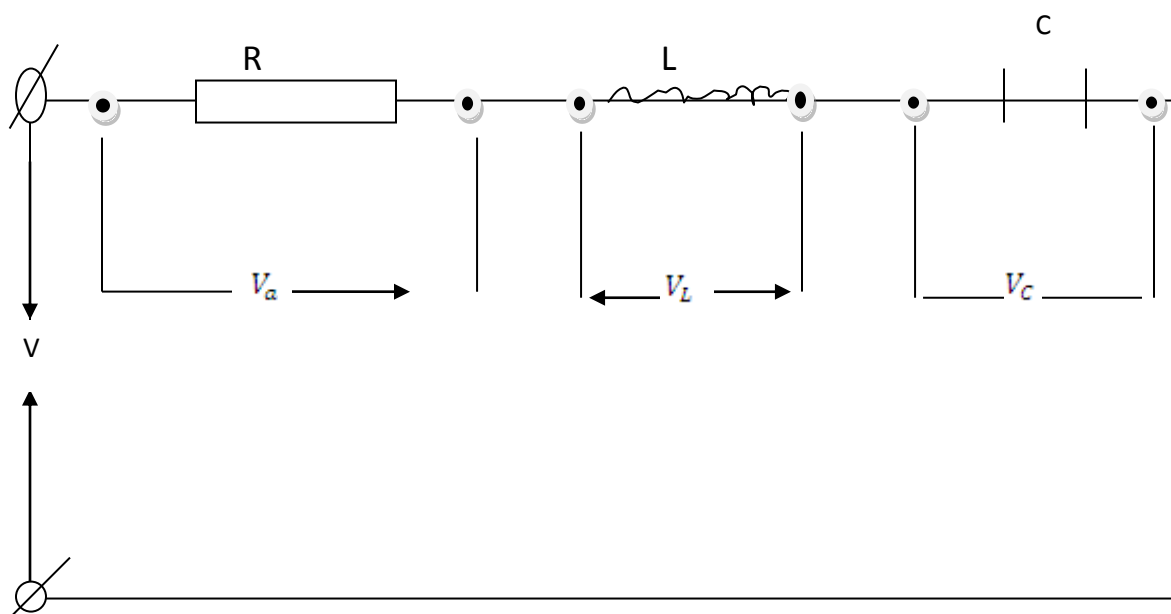
$$i = i_m \cdot \sin \omega t$$

ددی سرکیټ د انجامونوولتیج مساوی کیږی دمجموعه د دری مرکبوسره (10) شکل یعنی د R مقاومت د انجامونوولتیج

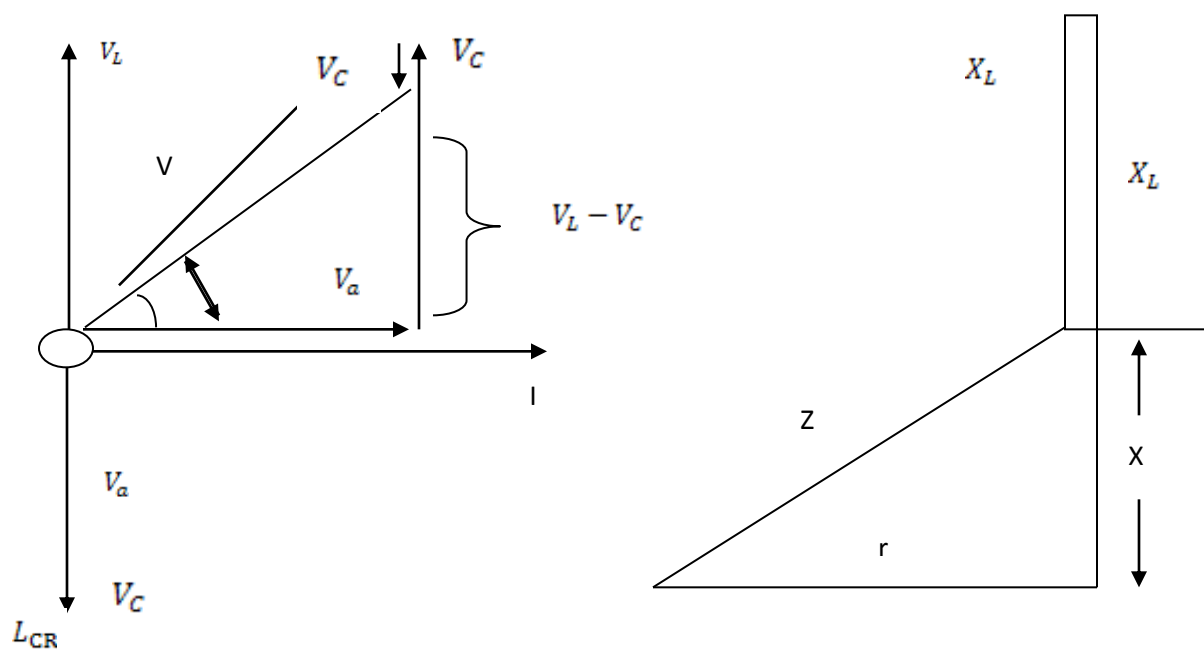
$$V_a = IR$$

چه دجریان سره دعین فاز لرونکی دی ، دکوایل د انجامونوولتیج ($V_L = IX_L$) چه دجریان په نسبت ($V_C = IX_C$) دخلورم حصی په اندازه دابتدائی فاز درلودونکی ده اودحارن د انجامونوولتیج

چه دجریان په نسبت دپریود دخلورم حصی په اندازه دتاخیری فازدرلودونکی دی.



شکل (9) هغه حرکت چه دیومقاومت ، یوکوایل اویوخازن په مسلسلله توگه وصل شوی دی.



(11) شکل د امپیدانس مثلث د LRC سرکیت لپاره په هغه
(10) شکل وکتور

دیاگرام یو

صورت چه $X_L > X_C$ وی. صورت کی
سرکیت لپاره په هغه $X_L > X_C$ چه
وی.

دیوسرکیت د انجامونوولتیج کولای شوچه د قایم الزاویه مثلث
نه (11) شکل کی پیدا کرو.

چه د مثلث په یو ضلع کی د مقاومت دولتیج وکتوراوپه بله ضلع
کی دکوایل اودخازن دوکتورونوترمنخ توپیرشئی. دریاضی له
نگاه نه لیکلای شوچه:

$$V = \sqrt{V_a^2 + (V_L - V_C)^2} \quad (11)$$

د V_a ، V_L ، V_C د قیمتونو په وضع کولو سره
په (11) معادله کی جریان په مقاومت په ریکتانس کوایل او
ریکتانس خازن له جنسه حاصلو $R^2 + (X_L - X_C)^2 = I^2 Z^2$
 $V = \sqrt{(IR)^2 + (IX_L - IX_C)^2} = I \sqrt{R^2 + (X_L - X_C)^2} = IZ$ (12)

له دی خایه به داوم قانون د rms قیمتونه په نظرکی نیولوسره
لاندی شکل به ولری:

$$I = \frac{V}{Z} \quad (13)$$

$$\sqrt{R^2 + X^2}$$

$$Z = \sqrt{R^2 + (X_L - X_C)^2} = \quad , \quad (14)$$

امپیدانس:

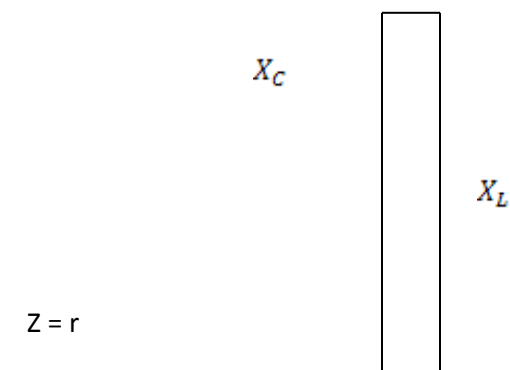
آمپیدانس د Z څخه عبارت دی چه په (14) شکل کی ښودل شوی دی. جریان نظرولتیج ته یوفازتوپیر د الفا دزاویی په اندازه لری چه دهغی تانجانت عبارت $V_L > V_C$ ۴

هرکله چه $X_L \gg X_C$ و په نتیجه کی دی.

$$\tan \alpha = \frac{(V_L - V_C)}{V_a} = \frac{X_L - X_C}{R}$$

د (11) او (10) شکلونو په مطابق اوجریان نسبت ولتیج ته د θ زاویی په اندازه تاخیری فازلرونکی دی.

هرکله چه $V_L < V_C$ او $X_L < X_C$ وی نو په هغه صورت جریان ولتیج ته دابتدایی فاز درلودونکی دی.



(12) شکل دامپیدانس LRC لث د سرکیت لپاره په هغه صورت کی چه $X_L = X_C$ وی.

$$V_L = V_C$$

هرکله چه $X_L = X_C$ وی په نتیجه کی سره کیری (10) او (11) شکلونه نو ویلای شوچه ولتیج ریزونانس نیسی. نو پدی حال کی دنوسانی سرکیت امپیدانس عبارت دی له خالص مقاومت څخه یعنی :

$$\sqrt{R^2 + (X_L - X_C)^2} = R$$

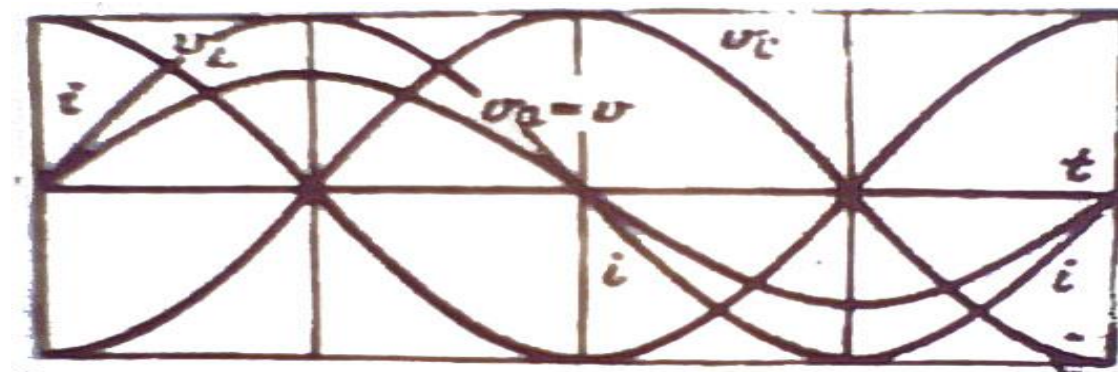
دی په داسی حال چه دسرکیت دانجامونولتیج ($Z = R$) پدی ترتیب اصغری امپیدانس V وی پس جریان یی اعظمی دی.

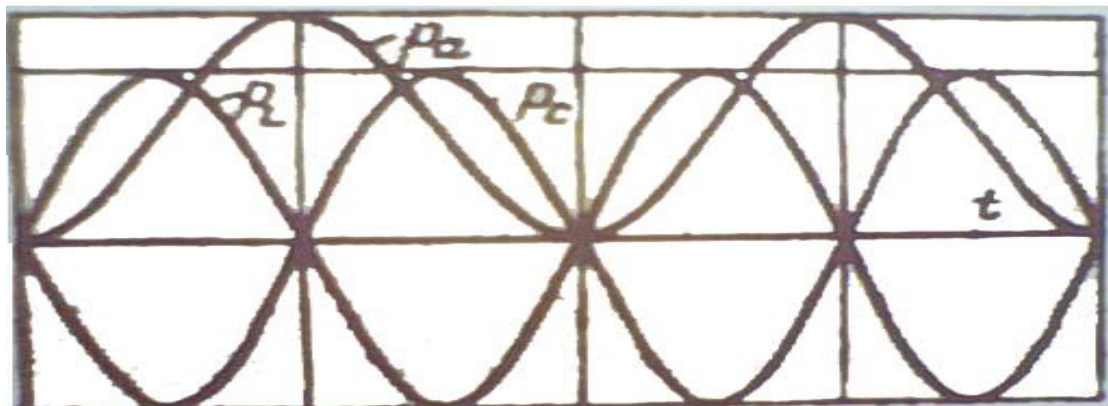
$$I_r = \frac{V}{R}, \quad (15)$$

بناپردی دریزونانس پ X_L او X_C کی د رنکتنس یوبل له منځه وری او جریان V_L سرکیت کی یا د V_C یت دانجامونولتیج هم فازد کوایل دانجامونولتیج او د خازن دانجامونولتیج دمقدارله نگاه نه سره مساوی دی مگرفازونه یی مختلف دی. یعنی یوبل له منځه وری اودسرکیت دانجامونولتیج مساوی دی دمقاومت دانجامونودولتیج سره.

دکوایل انجام ولتیج نسبت دمجموعی سرکیت برولتیج باندى اوهم دخازن دانجامونولتیج نسبت دمجموعی سرکیت پرولتیج باندى د Q فکتور (دغت شونى فکتور) سرکیت په نویدیری.

$$Q = \frac{V_L}{V} = \frac{V_C}{V} = \frac{I_r \cdot X_L}{I_r \cdot R} = \frac{I_r \cdot X_C}{I_r \cdot R} = \frac{X_L}{R} = \frac{X_C}{R} = \frac{Z}{R}, \quad (16)$$





شکل (13) د جریان شکلونه، ولتيج او طاقت دريزونانس دولتيج په سرکيت کې.

Q - فکتورې چې دنوسانی سرکيت دريزو V_L س په حالت کې خومرتبه د V دانجامونود V_L تيچ په نسبت ل V_C دی. د Q په لويوقيمتونوکی د د کوايل دانجامونولتيج اود خازن دانجام V_L تيچ د V دانجامونودولتيج $V_C = -V_L$ بره دی.

هرکله چې سره مساوی اومختلف العلامه وی يعنی په نتيجه کې دخازن اوکوايل لحظوی طا $P_L = -P_C$ به هر وقت کې سره م $P_L = iV_L$ ، $P_C = iV_C$ العلامه وی. (13) شکل .

ځکه چې دی. بناپردی ويلای شوچه ذخيره شوی انرژي دکميدوپه سبب دبرقی ساحې په واسطه يوتزايد په ذخيره شوی انرژي کې په مقناطیسی ساحه کې صورت نيد X_L او هم بر: X_C ددی.

د کوايل ريکتنس او خازن ريکتنس قيمتونه منبع دفریکونسي اړه لري يعنی:

$$L_l = \omega_l ; X_C = \frac{1}{\omega_C}$$

$$\omega = \omega_{res} \text{ او } X_L = X_C$$

دی پس

چونکه دریزونانس ولتیج په حالت کی
کولای شوچه ولیکوچه:

$$\omega_{res}L = \frac{1}{\omega_{res}C}$$

بناپردي دریزونانس فریکونسي عبارت دی له :

$$\omega_{res} = \frac{1}{\sqrt{LC}}, \quad (17)$$

دریزونانس حالت په دي سرکیت کی پردوومختلفوطریقوسره منخ
ته راحی:

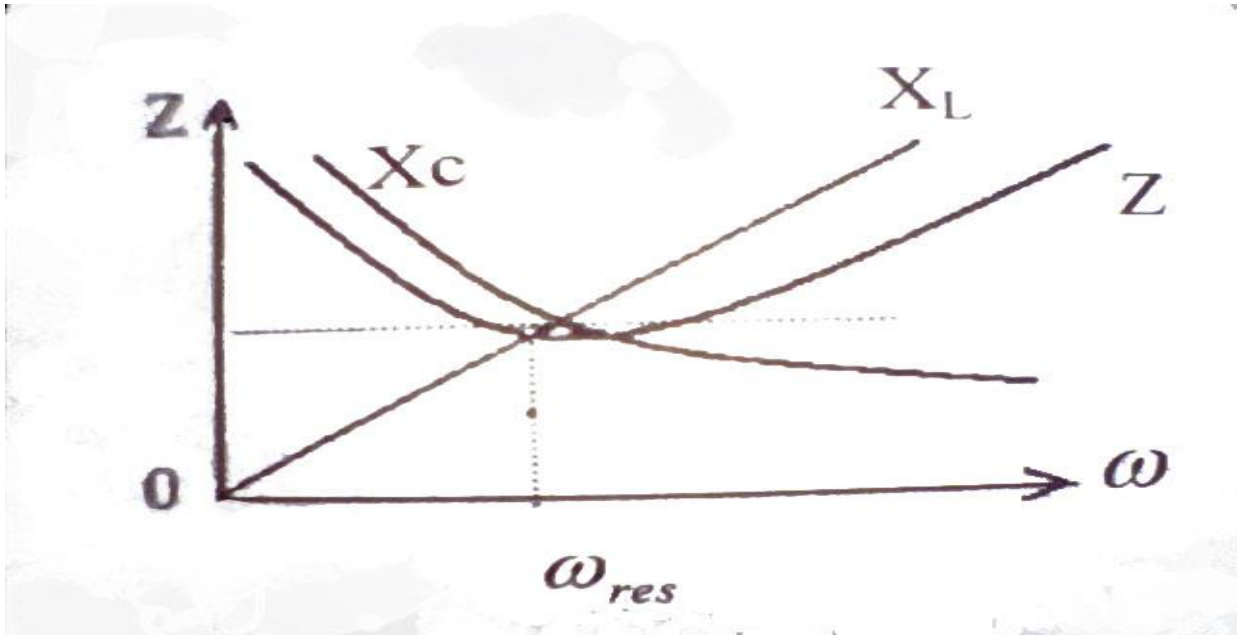
(a) د L او C (یویا دواړو) پارامترونوپه تغیرورکولوسره په
هغه صورت کی چه دمنبع فریکونسي ثابت وی.

(b) دفریکونسي په تغیرورکولوسره په هغه صورت کی چه د L او C
پارامترونه ثابت وی. ددي واقعي په نطركي نیولوسره ، دجدا
گانه عناصرودجریانونه او ولتیج تابعیت دفریکونسي دسرکیت
په تابع په گرافیکی شکل چه دریزونانس دمنحنی په نوم
یادیږي په (14) شکل کی ښودل شوی دي .

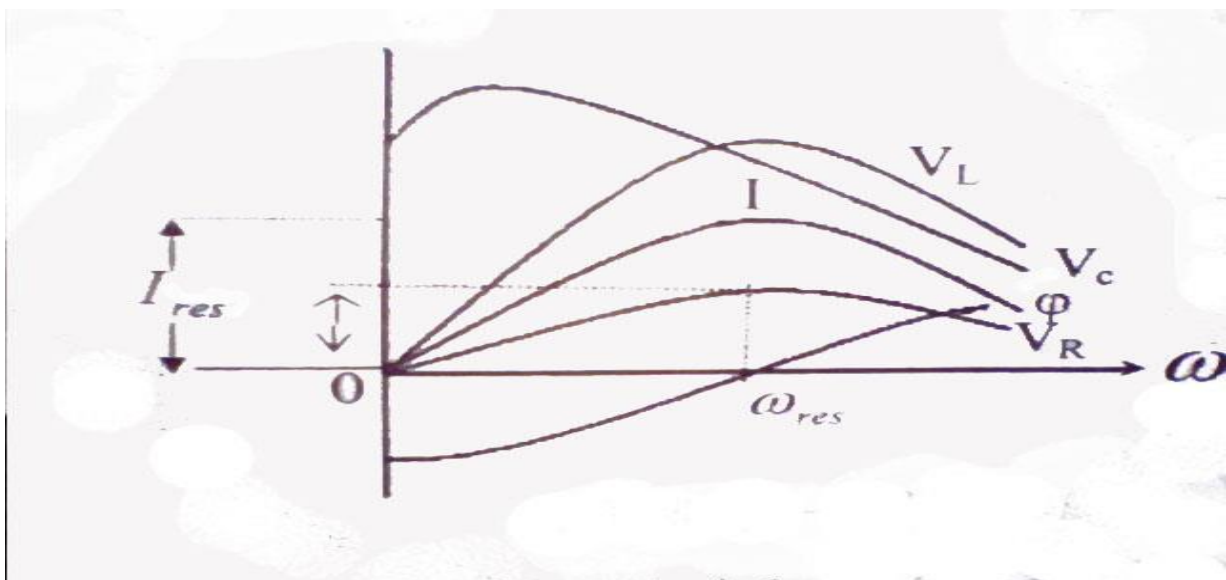
دسرکیت دریکتنس تغیردفریکونسي په تابع په (14) الف کی ښودل
شوی. د شکل نه لیدل کېږي چه X_C کوایل ریکتنس
دفریکونسي سره مستقیما م ω_{res} ب او خازن ریکتنس معکوسا
متناسب دي دفریکونسي سره دریزونانس په فریکونسي کی
دامپیدانس سرکیت Z اصغري اودمقاومت سره مساوي کیږي.

هرکله چه $\omega > \omega_{res}$ وي نود X_C خازن دریکتنس په تناقص سره
فریکوینسي تزايد کوي اود $\omega = \omega_{res}$ په صورت کی د X_L کوایل
دریکتنس په تزايد سره فریکوینسي هم زیاتیري پورتنی تابعیت
امپیدانس سرکیت دفریکوینسي دسرکیت دجریان تغیردفریکوینسي
په نسبت په ثابت ولتیج کی تعینوی. د $\omega = 0$ حالت کی جریان
صفر دی اودفریکوینسي په تزايد سره جریان زیاتیري ترخوچه په
 $\omega < \omega_{res}$ کی اعظمي قیمت ته رسیږي. دفریکونسي تزايد ددي سبب

کیري چه جريان په تدريج سره سقوط کړي اود $\omega = \infty$ په صورت کي جريان صفرکیري.



(الف)



(ب)

شکل (14) دریزونانس شودونکی.

دسرکیت دانجامونودمقاومت ولتيج دمشابه قانون په اساس تغیر خوري، ځکه ولتيج مستقیماً متناسب دې دجریان سره $V_R = IR$ هرکه چه فریکوینسي $\omega = 0$ وی د V_C خازن ولتيج مساوی دی دداخلی ولتيج V_{input} سره نوبنا پردی دخازن ریکتانس $X_C = \infty$ سره کیري اوپه نتیجه کي داسی فرض کیری چه سرکیت په دی نقطه کی خلاص دی. د V_C خازن ولتيج دفریکوینسي په تزايد سره تزايد کوی اوپه ډیر کم قیمت دفریکوینسي سره خپل اعظمي قیمت ته رسیږي وروسته دهغي نه دخازن ولتيج دفریکوینسي په تزايد سره سقوط کوي اوپه $\omega = 0$ قیمت کی صفرکیري.

کله چه $\omega = 0$ وي د V_L دکوایل دانجامونو ولتيج صفروي ځکه د X_C کوایل ریکتانس صفردی. $X_L = 0$ د V_L ولتيج دفریکوینسي په تزايد سره تزايد کوي اوکله چه دفریکوینسي قیمت لږ دسرکیت دریزونانس دقیمت نه زیات شي نو د V_L ولتيج اعظمي قیمت ته رسیږي. دفریکوینسي دلایزاد تزايد سره V_L ولتيج سقوط کوي اوبالاخره په $\omega = \infty$ کی دمنبع ولتيج سره مساوی کیري اوپه دي نقطه کي سرکیت دخلاص نقطي سره $X_L = \infty$ مطابقت کوي. په هغه فریکوینسيو کي چه دریزونانس دفریکوینسي نه کم وي، دخازن ریکتانس زیات وي پس جریان اوداخلی ولتيج V_{input} منفي فاز تفاوت درلودونکی دي. دفریکوینسي په تزايد سره دفازتفاوت کمیري اوپه فریکوینسي کي ریزونانس صفرکیري ($\phi = 0$) اوبیا صفرکیري اودفریکوینسي په تزايدسره تزايد کوي.

**Get more e-books from www.ketabton.com
Ketabton.com: The Digital Library**