

START
with
COMPUTERE

اغاز با کمپیوتر

GRADE (8)



Prepared By : Toryali {Danish}

Toryali4000@gmail.com

START

With

COMPUTER

CONTENTS

فهرست مطالب

3.....	What is Computer?
3.....	کمیوتر چیست؟
4.....	Parts of computer
4.....	Hardware:
4.....	Software
4.....	System software:
5.....	Application Software:
6.....	اجزای کمیوتر
6.....	سخت افزار
6.....	نرم افزار
6.....	سیستم سافت ویر (System software):
6.....	:Operating system softwares
6.....	: (Application Softwares) اپلیکیشن سافت ویر
7.....	Motherboard
8.....	تخت اصلی (مادربرد)
9.....	RAM
10.....	RAM (RAM اشناهی با حافظه)
10.....	انواع حافظه RAM
11.....	ROM
12.....	حافظه ROM (Read Only Memory)
13.....	Cache Memory
13.....	حافظه اصلی Cache Memory
14.....	Magnetic Disk:
14.....	Types of Magnetic Disks:
14.....	Floppy disk
15.....	دیسک های مقناطسی (Magnetic disks)
15.....	دیسک های نرم یافلاپی
16.....	Hard disk
17.....	دیسک سخت (Hard Disk)
18.....	Flash Memory
18.....	حافظه فاشش flash memory
19.....	Classification of computer
19.....	Classification of computer:
20.....	Supercomputers
21.....	اقسام کمیوتر Types of Computer

START With COMPUTER

21.....	سوپر کمپیوتر (Super Computer)
22.....	Mainframe Computers
22.....	مینفریم کمپیوتر (Mainframe Computer)
23.....	computers Mini
24.....	مینی کمپیوتر (Mini Computer)
25.....	Microcomputers or Personal Computers
25.....	Personal Computers (PC)
25.....	مایکرو کمپیوتر (Micro Computer)
26.....	Operating system
27.....	سیستم عامل
28.....	Scanners
29.....	آشنایی با اسکنر
30.....	Printer
31.....	Printer ماشین چاپ
33.....	Ports
33.....	Types of ports
34.....	پورت های ورودی و خروجی Input & Output Ports
35.....	CPU (Central Processing Unit)
36.....	واحد مرکزی عملیات CPU
37.....	In troduction To Internet
38.....	آشنایی با اینترنت
38.....	کاربردهای اینترنت:
39.....	PSU (Power Supply Unit)
39.....	تهیه کننده برق (power supply)
40.....	Input device
40.....	Keyboard
40.....	ان پت دیواس
40.....	کیبورد
41.....	Mouse
41.....	ماوس
42.....	Hybrid Computer
42.....	هائبرید کمپیوتر (Hybrid Computer)
43.....	REFERINCE

WHAT IS COMPUTER?

- A computer is an electronic device that process data converting it into information that is useful to people .
- Computer is an electronic device that receive data (input)processes that data and display the result (output) in the form of information

کمپیوتر چیست؟

➤ کمپیوتر از کلمه Compute گرفته شده یعنی حساب کردن زمانیکه r به ان اضافه شود یعنی صفت فایل به خود کسب میکند که computer به معنی حساب کننده میباشد.

➤ کمپیوتر یک ماشین الکترونیکی است که معلومات اولیه Data داده شده را تحت پراسس قرار داده .معلومات اولیه را تحلیل و تجزیه نموده و نتایج مطلوبه را به سرعت و دقت ارایه و حفظ مینماید.

1. کمپیوتر یک ماشین الکترونیکی است.

2. کمپیوتر هر نوع معلومات اولیه ، که قابلیت تبدیل شدن به اطلاعات رقمی (Digital) را داشته باشدو پراسس میکند.

3. کمپیوتر ماشین است که قابلیت پروگرام کردنرا دارد.

4. کمپیوتر ماشین منطقی است که قابلیت تحلیل و تجزیه معلومات اولیه را دارد.

5. کمپیوتر مسایل را به سرعت و دقت حل مینماید.

6. کمپیوتر دارای حافظه است.

7. اگر در پروگرام داده شده ویا معلومات اولیه(Data) داده شده غلطی و اشتباه نباشد کمپیوتر مسایل حسابی و منطقی را بدون غلطی و اشتباه حل مینماید.

START

With

COMPUTER

PARTS OF COMPUTER

Computers are made up of two parts: the hardware and the software.

HARDWARE: is any part of your computer that has a **physical structure**, such as the computer monitor or keyboard. All tangible component of computer are hardware. OR those things which can be seen and can be touched are computer hardware.

SOFTWARE : is any **set of instructions** that tells the hardware what to do. It is what guides the hardware and tells it how to accomplish each task. Some examples of software are web browsers, games, and word processors such as Microsoft Word. OR those things which cannot be seen and touched are called computer software.

Software is divided into two types:

SYSTEM SOFTWARE:

Systems software is often referred to as systems programs. System software are programs which hold instruction related with the controlling of hardware and software of computer System. System software acts as Controller/ Supervisor and responsible for controlling of input, processing and output of data. System software also known as Firmware or package's or programs. This software keep record of all peripherals equipment attached with the computer. These include programs, such as operating systems, assemblers and compilers, and utilities. That software which supports the system is called system software.

START

With

COMPUTER

APPLICATION SOFTWARE:

Application software tells the computer how to accomplish tasks the user requires, such as creating a document or editing a graphic image. Applications are that particular software designed to solve individual user problems. These programs can be written by you, the user of a computer system, developed by a central design agency, or they can be purchased from software stores. Numerous types of applications programs are written. They range from games to word processing and electronic imaging.

Common Examples of application software are:

- a. Word Processing
- b. Spreadsheet
- c. Presentation Software
- d. Desktop Publishing and Graphic Design
- e. Web Design and Development
- f. Word processing programs
- g. Presentation programs
- h. Networking software
- i. Web design tools and browsers

اجزای کامپیوتر

سخت افزار

بخش فیزیکی کامپیوتر میباشد که توسط دست قابل لمس باشد. اقسام هاردویر به طور ذیل میباشد:

Input Devices/ Units: این الة های کامپیوتر است که به کمک آن ما به کامپیوتر دیتا ها را داخل میکنیم. به طوری

مثال Keyboard , Mouse, Joy stick و غیره که در تصاویر ذیل این الة ها را مشاهده کرده میتوانید.

نرم افزار

بخش کامپیوتر است که حالت معنوی یا منطقی داشته باشد. این بخش کامپیوتر قابل لمس نمیشود. به طوری مثال

Windows , Office و پروگرام های دیگر. اقسام سافت ویر به صورت عموم به دو قسم تقسیم شده است.

نرم افزارها به شکل عمومی به دو نوع تقسیم شده است.

سیستم سافت ویر (SYSTEM SOFTWARE): این سافت ویر ها تمام ضروریات کامپیوتر را رفع کرده میتواند یا به

عبارت دیگر این نوع سافت ویر ها بخش هارد ویر و دیگر سافت ویر های کامپیوتر را اداره میکند. این سافت ویر ها

به دو بخش دیگر تقسیم شده اند.

OPERATING SYSTEM SOFTWARES: این سافت ویر ها بخش هارد ویر و دیگر سافت ویر ها کامپیوتر را اداره میکند.

این سافت ویر ها مانند روح کامپیوتر میباشد هر گاه این سافت ویر ها در کامپیوتر نباشد پس کامپیوتر کار نمیکند. مثال

های این نوع سافت ویر ها طوری ذیل میباشد.

Microsoft: DOS, Windows 95, Windows 98, Windows 2000, Windows NT, Windows XP,

Windows Vista, Windows 7, Windows 8.

Linux, Unix, Mac etc

اپلیکیشن سافت ویر (APPLICATION SOFTWARES): این نوع سافت ویر ها تمام ضروریات استفاده کننده را رفع

مینماید. این سافت ویر ها به کارهای ویژه (مخصوص) یا به یک شخص و یا یک ارگان ساخته میشود. این سافت ویر

را نیز به دو بخش دیگر تقسیم شده اند.

START

With

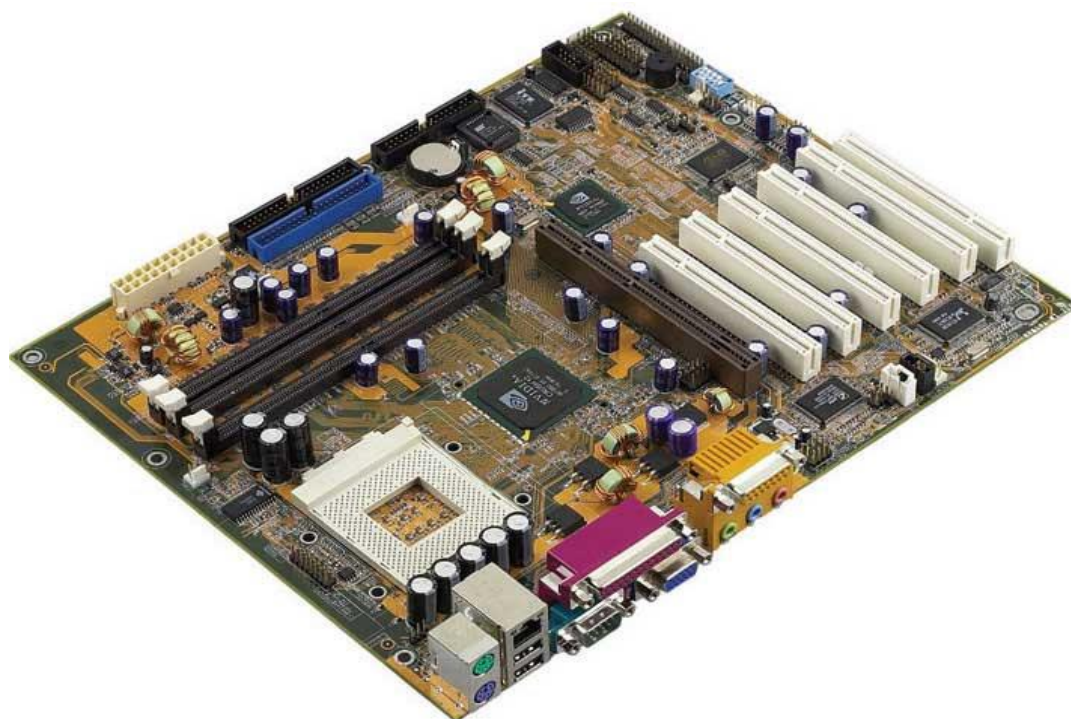
COMPUTER

MOTHERBOARD

A **motherboard** is the central printed circuit board (PCB) in many modern computers and holds many of the crucial components of the system, while providing connectors for other peripherals.

The motherboard is sometimes alternatively known as the **main board**, **system board**, or, on Apple computers, the logic board. It is also sometimes casually shortened to **mobo**.

Other components such as external storage, controllers for video display and sound, and peripheral devices may be attached to the motherboard as plug-in cards or via cables, although in modern computers it is increasingly common to integrate some of these peripherals into the motherboard itself.



تخت اصلی (مادربرد)

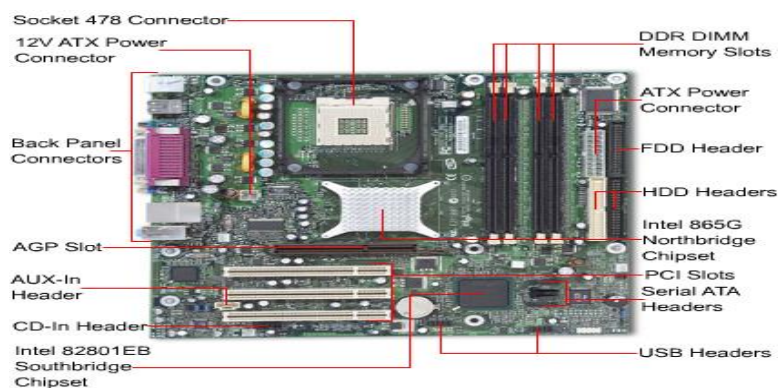
تخته اصلی که بنام مادر برد (Mother Board) و سیستم برد (System Board) نیز یاد میشود در داخل بخش سیستم system Unit جایا گردیده است. پراسر حافظه اصلی Bus, ها شگاف های توسعه (Expansion Slots) و کارت های توسعه (Expansion Cards) بالای تخته اصلی قرار دارند. درایور ها و سایل جانبی کمپیوتر از قبیل صفحه کلید موس ماشین چاپ و مانیتور همه به این تخته وصل میباشد. از نقطه نظر بعد فیزیکی تخته اصلی به دو نوع ذیل است.

AT

ATX

صفات ATX قرار ذیل اند.

شگاف های توسعه موازی بطرف عرض کم تخته اصلی میباشد. وبه این ترتیب ساحه بیشتر برای بقیه پرزه جات کمپیوتر خالی میکند. موقعیت CPU و حافظه اصلی RAM به تهیه کننده برق نزدیک میباشد. دارای پورت های PS/2 برای صفحه کلید و موس میباشد. تخته اصلی ATX از ولتاژ 3.3 ولت تهیه کننده برق استفاده مینماید.



START

With

COMPUTER

RAM

Random Access Memory RAM is the part of primary storage where data and program instructions are held temporarily while being manipulating or executing. The information stored in RAM can be accessed easily and randomly and hence called primary memory. The data stored in this part of the memory can be read, changed or erased completely and thus refer to Read and write Memory.

RAM is also known as temporary memory because, RAM depends on a steady supply of electricity to maintain data storage.

means that the information stored in it is lost when the computer is switched off or the light goes off.

RAM is also referred to as a Volatile Memory because stored data disappears whenever the computer is switched off.

When the computer is powered on, RAM takes the data and the programs to be used.



آشنایی با حافظه (RAM)

حافظه اصلی کامپیوتر است که هم خواننده و RAM که بنام حافظه فزیکایی یاد حافظه سیستم نیز یاد میشود و قسمتی از هم نوشته در آن مجاز است هر خانه در این نوع حافظه دارای یک آدرس بوده و پراسر میتواند آنرا به شکل مستقیم مورد استفاده قرار دهد. و تئیکه پراسر دسترسی به اطلاعات موجود در خانه از این نوع حافظه را خواسته باشد، آدرس آن محل را گرفته و جهت خواندن اطلاعات مورد نظر مستقیماً به سراغ آن می رود. این قابلیت مراجعه مستقیم به محل مورد نظر به پراسر کامپیوتر اجازه دسترسی سریع به آدرس خواسته شده را میدهد. پروگرام و معلومات پراسر میشود در RAM اولیه که توسط پراسر میباشد.



انواع حافظه RAM

(Static random access memory (SRAM) این نوع حافظهها از چندین ترانزیستور (چهار تا شش) برای هر سلول حافظه استفاده مینمایند. برای هر سلول از خازن استفاده نمیگردد. این نوع حافظه در ابتدا به منظور cache استفاده میشدند) (Dynamic random access memory (DRAM) در این نوع حافظهها برای سلولهای حافظه از یک زوج ترانزیستور و خازن استفاده میگردد. باشد می DRAM حافظهها از اولیهای شکل Fast page mode (: FPM DRAM) dynamic random access memory) در تراشهای فوق تا زمان تکمیل فرآیند استقرار یک بیت داده توسط سطر و ستون مورد نظر، میبایست منتظر و در ادامه بیت خوانده خواهد شد. (قبل از اینکه عملیات مربوط به بیت بعدی آغاز گردد). حداکثر سرعت ارسال داده به L2 cache معادل 176 مگابایت در هر ثانیه است.

START With COMPUTER ROM

Read Only MemoryAs the name implies the contents of the ROM, the data can be accessed or read any time but cannot be changed or removed or written to itROM is referred to as Nonvolatile storage medium. The information stored in ROM is permanent and is not lost due to light failure or switching off of the computer.ROM may contain information about how to start the computer and even instruction to the entire operating system

Bootstrap (boot startup Program)

IPL (initial Program Loader)

The ROM contents are unchangeable and permanent.

ROM-BIOS: Basic Input Output System



حافظه (READ ONLY MEMORY) ROM

حافظه (Read Only Memory) ROM

عبارت از حافظه اصلی کامپیوتر است که صرف خوانده میشود و چیزی در آن نوشته شده نمی تواند در اثر قطع شدن برق محتوی آن از بین نمی رود.

حافظه (Random Access Memory) RAM

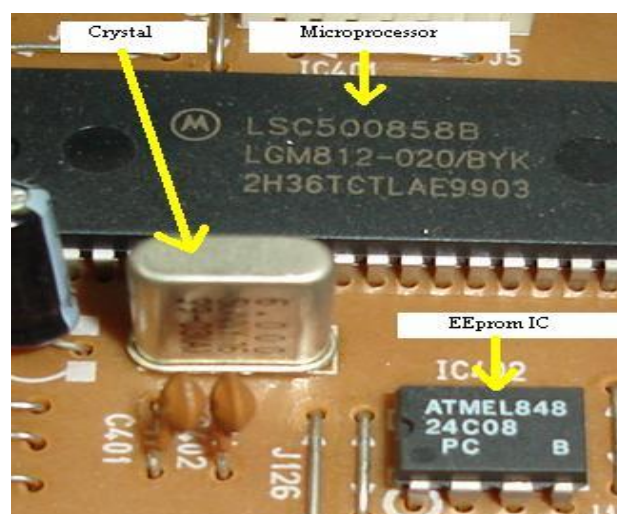
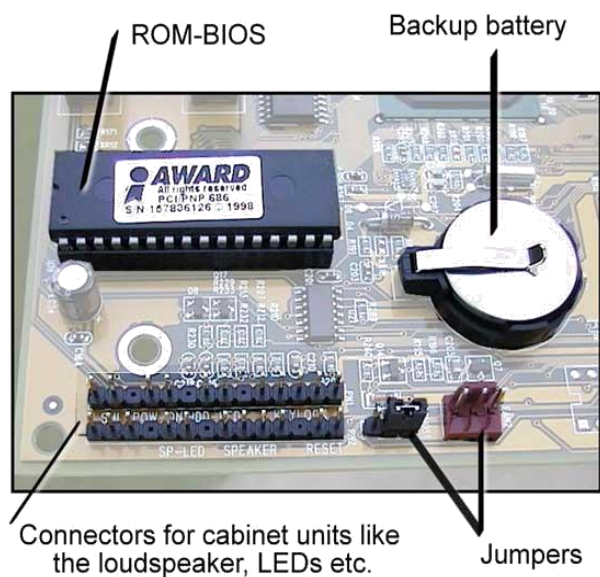
حافظه Ram در اثر قطع شدن برق محتوی Ram از بین میرود در اثنای کار کردن با کامپیوتر از همین قسمت حافظه استفاده میگردد.

چیزی در آن نوشتن مجاز نیست.

در اثر قطع شدن برق محتوی آن از بین نمیرود.

دستورهای را ذخیره میکند که مستقیماً توسط پراسیسر فهمیده میشود.

هنگام روشن نمودن کامپیوتر تمام پرزجات کامپیوتر را تست و امتحان مینماید و سیستم عامل را پیدا و آنرا به حافظه اصلی منتقل میسازد.



START

With

COMPUTER

CACHE MEMORY

Also known as High speed Buffer. It's very High speed memory used to speed of the Processor

By making available Programs & data to CPU

The speed of CPU is high than main memory or any other device. Cache memory is technique used to harmonize (match) the speed of devices

The speed of CPU with the speed of Main memory

Helps speed computer processes by storing frequently used instructions and data • Also called memory cache, cache store, or RAM cache • L1 cache built in processor • L2 and L3 cache not built in processor • L2 advanced transfer cache most common

حافظه اصلی

CACHE MEMORY

معنی غیر تخنیکی کش یعنی محل با امن برای حفظ اشیا. ولی در تکنالوجی کمپیوتر حافظه مخفی یک نوع حافظه سریع واز نوع رم ثابت بوده که به حیث انتظارگاه جهت تسریع عملیه انتقال معلومات بین حافظه اصلی رم و پراسسر مورد استفاده قرار میگردد. همان اطلاعات که بعداز اطلاعات تحت پراسس ، باید توسط پراسسر پراسس گردد، در حافظه مخفی قرار داده می شود. حافظه مخفی در دو محل جابجا میگردد:

1-حافظه مخفی داخلی: مقدار آن از یک کیلوبایت تا 32 کیلوبایت میباشد.

2-حافظه مخفی خارجی: مقدار آن از 64 کیلوبایت تا یک میگابایت میباشد.

مقدار 256 کیلوبایت و 512 کیلوبایت آن زیاد معمول است.

START

With

COMPUTER

MAGNETIC DISK:

- The advantages of magnetic disk over magnetic tape are:
 1. The ability to access the data stored on it directly
 2. The ability to hold more data in a smaller space
 3. The ability to perform faster data transfer speeds.

TYPES OF MAGNETIC DISKS:

- two types of magnetic disks
 - i. Floppy Disk
 - ii. Hard Disk

FLOPPY DISK

- One of the most commonly used storage media is floppy disk
- A floppy diskette also called simply a diskette or disk
- It has been around since the early 1970s and was originally 8 inches diameter (width).
- They are often referred to “floppy” because they are made of flexible material



دیسک های مغناطیسی (MAGNETIC DISKS)

اطلاعات در دیسک های مغناطیسی ثبت میگردد شکل مغناطیسی شده رقم یک توسط نقطه مغناطیسی شده ورقم صفر توسط نقطه غیرمغناطیسی شده تمثیل میگردد (Represent) پس کوچکترین عنصر ذخیره شده به دیسک ها مغناطیسی بنام (Bit) میباشد که آن صفر و یک است.

دیسک های مغناطیسی به دو نوع ذیل میباشد:

دیسک های نرم (Floppy Disks)

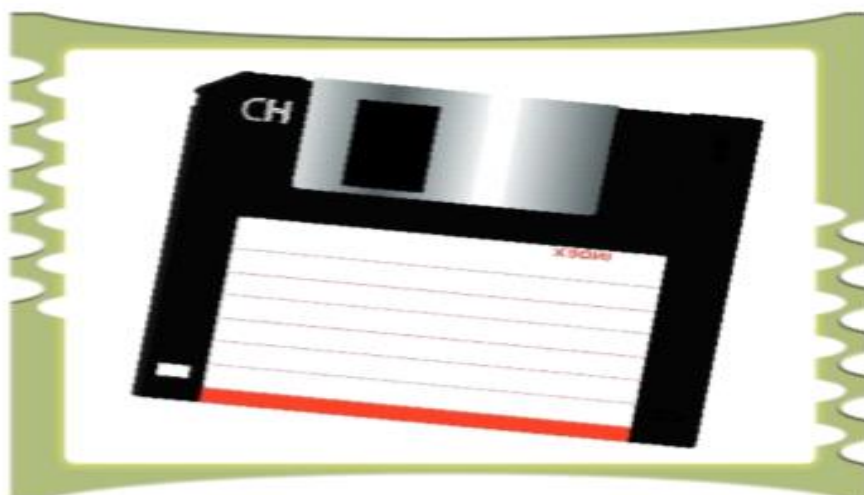
دیسک های سخت (Hard Disks)

دیسک های نرم یا فلاپی

که بنام دیسکت (diskette) نیز یاد میشود ترکیب از پلاستیک بوده که توسط مغناطیسی پوشانیده شده است.

ظرفیت دیسک های فلاپی 160،360،720 کیلوبایت و 1.2،1.44 میگابایت میباشد که فعلاً تنها 1.44 ماستفاده کرده میتوانیم .

- ارتباط فلاپی با دیگر بخش های سیستم توسط کنترل کننده دیسک (Disk) صورت میگیرد که وظیفه اصلی کنترل کننده جریان data بین فلاپی، CPU (Hard Disk) میباشد.



HARD DISK

- when IBM first invented the hard disk in 1954
- the capacity of which was only 5MB
- 25 years later, Seagate Technology introduced the first hard disk drive for personal computers
 - which had the capacity of 40MB and
 - data transfer rate of 625 KBps

A later version of the company's ST506 interface increased both capacity and speed. It's hard to believe that as recently as the late 1980s 100MB of hard disk space was considered generous (kind). Today, this would be totally insufficient, hardly to install the operating system alone, let alone a huge application software such as Microsoft Office. Today's hard disks are by GBs even TB



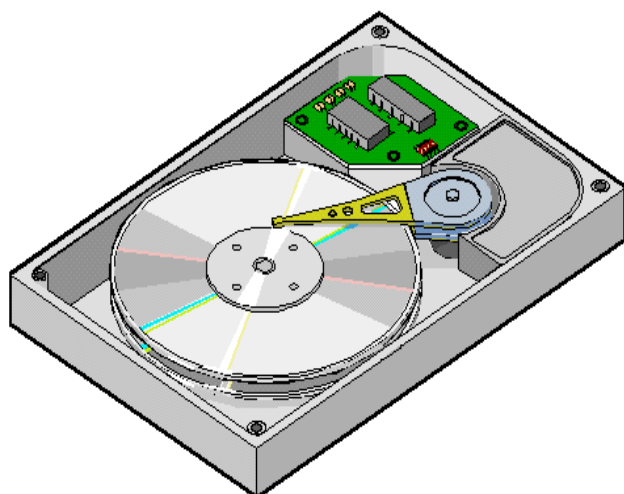
دیسک سخت (HARD DISK)

دیسک های سخت از المونیم بوده که بنام دیسک سخت نامیده میشود دیسک سخت در داخل سیستم (system unit) نصب گردیده

حمل و نقل دیسک سخت نسبت به فلاپی مشکل بوده این دیسک رادیسک ثابت (fixed Disk) نیز نامیده میشود.

دیسک های سخت دارای 2 تا 10 صفحه است که بالای صفحات track قرار دارد که چندین track یک استوانه را تشکیل میدهد که هر صفحه دارای رأس برای خواندن و نوشتن اطلاعات میباشد

تخته سرکت های منطقی (logic circuit Board)



From Computer Desktop Encyclopedia
© 1998 The Computer Language Co. Inc.



FLASH MEMORY

It's a Nonvolatile memoryFlash memory permanently store the dataSecondary memory also store the data permanently but they much slower than Flash Memory used in Phones, iPhones, flight recorder devices, Notebook computers, handheld devices

حافظه فلش

FLASH MEMORY

طوری که می‌دانیم دسترسی به حافظه اصلی کامپیوتر (RAM) نسبت به حافظه دومی کامپیوتر سریع بوده ولی در اثر قطع شدن برق محتوی آن از بین می‌رود.

حافظه دومی دیسک های نوری و مقناطیسی می‌تواند محتوی خود را بعد از قطع شدن برق نیز حفظ نماید ولی سرعت دسترسی به آن کم می‌باشد.

محتوی حافظه فلش رامی‌توان پاک نمود تا اطلاعات جدید جایگزین گردد.

محتوی حافظه فلش در بخش های مختلف کامپیوتر، سیستم ریکورد، طیارات، سیستم تلفون کمره دیجیتال و غیره موارد استفاده می‌شود.

حافظه فلش دارای ظرفیت های 16، 32، 64، 128، 256، 512 و 1024 (1 گیگابایت) می‌گابایت می‌باشد.

از حافظه فلش در کامپیوترهای قابل نقل بجای دیسک سخت استفاده می‌گردد.



START

With

COMPUTER

CLASSIFICATION OF COMPUTER

CLASSIFICATION OF COMPUTER:

- According to Size
- According to Technology or functions
- According to Purpose

According to size:

- **Supercomputers**
- **Mainframe Computers**
- **Minicomputers**
- **Workstations**
- **Microcomputers, or Personal Computers**
- **Server Computer**

SUPERCOMPUTERS

- widely used in scientific applications such as processing of geological data.
 - Super computer are large in size.
 - Supercomputers are the most powerful computers. They are used for problems requiring complex calculations.
 - Because of their size and expense, supercomputers are relatively unique.
 - Supercomputers are used by universities, government agencies, and large businesses.
 - All over the world used.



اقسام کامپیوتر TYPES OF COMPUTER

به صورت عموم کامپیوتر به سه نوع میباشد که در ذیل نشان داده شده است.

- ۱- آنالوگ کامپیوتر (Analog Computer) - ۲- دیجیتال کامپیوتر (Digital Computer) - ۳- هائبرید کامپیوتر (Hybrid Computer)

سوپر کامپیوتر (SUPER COMPUTER)

این کامپیوترها بسیار زیاد حافظه دارد و نسبت به دیگر کامپیوترها بسیار سریع و تیز است این کامپیوتر به لحاظ جسامتش در یک سالون کلان جابه جا شده و شمار بسیار محدود از این کامپیوتر در امورات دفاعی کار گرفته می شود و در غنی سازی یورانیوم در دستگاه اتمی و غیره کار گرفته می شود. تصاویر ذیل سوپر کامپیوتر را نشان میدهد.



MAINFRAME COMPUTERS

Are usually slower, less powerful and less expensive than supercomputers. Mainframes are used by banks and much business to update inventory etc.

- Mainframe computers can support hundreds or thousands of users, handling massive amounts of input, output, and storage.
- Mainframe computers are used in large organizations where many users need access to shared data and programs.
- Mainframes are also used as e-commerce servers, handling transactions over the internet.

مینفریم کمپیوتر (MAINFRAME COMPUTER)

این کمپیوتر مثل سوپر کمپیوتر بزرگ بود، خو در ردیف دوهم میاید این کمپیوتر هر بسیار زیاد حافظه دارد و سرعت ان نیز زیاد میباشد درین کمپیوتر از ۱۰۰ نفر زیاد کار کرده میتوانند این کمپیوتر تر کارهای فضایی اداره و خطوط هوایی استفاده صورت میگیرد. تصاویر ذیل کمپیوتر مینفریم میباشد.



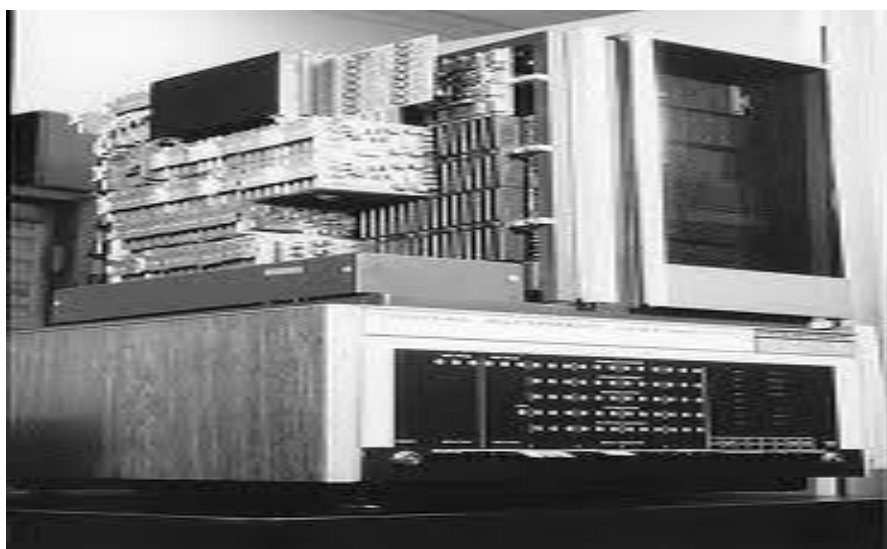
MINI COMPUTERS

Are smaller than mainframe. it is also known as mid-size computer. It is generally easier to use.

- Minicomputers usually have multiple terminals.
- Minicomputers may be used as network servers and Internet servers.
- Minicomputers are less expensive and smaller than mainframe.
- The size of the minicomputer prevents it from being portable but it can be moved more easily than a mainframe. The examples of mini computers are PRIME-9755, VAX-8650, and IBM System 36 etc.

➤ **Workstations or Client Computer:**

- Workstations are powerful single-user computers.
- Client is that computer which requests from server.
- Workstations are often used as network and Internet.
- Workstations are also called client computer.



مینی کامپیوتر (MINI COMPUTER)

این کامپیوتر نسبت به سوپر کامپیوتر و مینفریم کامپیوتر کوچک بوده سرعت و حافظه آن هم کم میباشد این کامپیوتر هم در یک سالون نصب شده در این کامپیوتر زیاد از یک نفر کار می کند آن کامپیوتر در بانک ها، مارکیت های کلان، مراکز تحقیقی و لابراتوار ها استفاده می شود.



MICROCOMPUTERS OR PERSONAL COMPUTERS

Microcomputer is the smallest, least expensive of all the computers. Micro computers have smallest memory and less power, are physically smaller and permit fewer peripherals to be attached.

- Microcomputers are more commonly known as personal computers. The term “PC” is applied to IBM-PCs or compatible computers.
- Desktop computers are the most common type of PC.
- Notebook (laptop) computers are used by people who need the power of a desktop system, but also portability.
- Handheld PCs (such as PDAs) lack the power of a desktop or notebook PC, but offer features for users who need limited functions and small size.

PERSONAL COMPUTERS (PC)

DeskTop

Lap Top

Palm Top/Digital dairy/ Notebook

PDA

مایکرو کمپیوتر (MICRO COMPUTER)

این کمپیوتر بسیار کوچک بوده و بسیار کم حافظه دارد ، این کمپیوتر را در یک میز جابجا کرده میتوانیم. این کمپیوتر را PC یعنی Personal computer (کمپیوتر شخصی) هم گفته میشود. در این کمپیوتر در یک وقت فقط یک نفر کار کرده میتواند. Laptop هم شکل دیگر این کمپیوتر میباشد. این کمپیوتر ها بسیار ارزان و در بازار عام به دسترس قرار میگيرد. تصاویر این نوع کمپیوتر ها طور ذیل میباشد:



OPERATING SYSTEM

Operating System is a software, which makes a computer to actually work.

It is the software the enables all the programs we use.

The OS organizes and controls the hardware.

OS acts as an interface between the application programs and the machine hardware.

Examples: Windows, Linux, Unix and Mac OS, etc.,

An operating system performs basic tasks such as,

- ✦ controlling and allocating memory,
 - ✦ prioritizing system requests,
 - ✦ controlling input and output devices,
 - ✦ facilitating networking and
 - ✦ managing file systems.
- The structure of OS consists of 4 layers:

1. Hardware

Hardware consists of CPU, Main memory, I/O Devices, etc,

2. Software (Operating System)

Software includes process management routines, memory management routines, I/O control routines, file management routines.

سیستم عامل

سیستم عامل^۱ یکی از مهم‌ترین سافت‌ویرهای سیستمی در کامپیوتر محسوب می‌گردد. بدون موجودیت سیستم عامل کامپیوتر قادر به اجرای هیچ‌گونه دستورالعملی نیست، بنابراین هر کامپیوتری ضرورت به یک سیستم عامل دارد؛ چنانکه یادآور شدیم پروسس‌کننده مرکزی (CPU) به مثابه مغز کامپیوتر است و سیستم عامل تمام فعالیت‌های سافت‌ویر و هاردویر کامپیوتر را کنترل و هدایت می‌کند. وظایف اصلی و اساسی سیستم عامل عبارت‌اند از:

مدیریت هاردویر^۲، تنظیم و مدیریت فایل‌ها^۳، ایجاد رابطه بین کاربرد و کامپیوتر^۴
و اجرای پروگرام برای کاربرد.

مدیریت هاردویر

کنترل و اداره کردن تمام هاردویرهای موجود در کامپیوتر به عهده سیستم عامل است. هاردویرهای که سیستم عامل کنترل و مدیریت می‌کنند، عبارت‌اند از: پروسس‌کننده مرکزی (CPU)، حافظه‌های اصلی و کمکی، بخش‌های ورودی و خروجی.

مدیریت و تنظیم فایل‌ها

اطلاعات و پروگرام‌ها در حافظه کامپیوتر به صورت فایل نگهداری می‌شوند. فایل‌ها در نقاط مختلفی از دیسک سخت و حافظه‌های کمکی دیگر قرار گرفته‌اند. سیستم عامل به استعمال‌کننده این امکان را می‌دهد که بتواند، به عنوان مثال: این فایل‌ها را پیدا کند، آن‌ها را از یک نقطه به نقطه دیگر انتقال دهد، حذف کند، پیدا نماید و یا فایل جدیدی ایجاد کند، همه این‌ها به عهده سیستم عامل می‌باشد.

START

With

COMPUTER

SCANNERS

Scanners – used to convert information that exists in visible form into electronic form

Image scanner –

captures images, photos, text, and artwork

Bar code scanner –

reads information in the form of vertical bars

scanner works very much like a photocopier, but a scanner digitizes the information into a computer, not onto the other piece of paper. In a process called imaging, a scanner converts a drawing, a picture, on any document into computer recognizable form. Scanners take an electronic picture of the printed page, break each image into thousands of light and dark dots that can be stored in the computer. Then software in the computer tells it how to interpret the dot patterns. Scanners consist of two components



آشنایی با اسکنر

اسکنرها (یا پویشگرها یک دستگاه جانبی ورودی است که میتواند یک تصویر یا تصویر یک متن را (Scanner) به سیستم کامپیوتری منتقل کند. این تصویر دقیقاً نسخه‌برداری میشود. اسکنر دارای یک هد اسکن میباشد که تصویر از جلوی این هد عبور داده میشود. این هد دارای عناصر حساس به نور میباشد. خروجی این عناصر به ذخیره میشود. این اطلاعات میتواند در حافظه ذخیره شده یا RAM صورت سیگنالهای صفر/ یک در حافظه روی صفحه‌نمایش نشان داده شود و یا به چاپگر ارسال شود.

پارامترهای مهم در انتخاب یک اسکنر عبارتند از : مقدار حافظه آزاد دیسک سخت و نحوه RAM - سازگاری : در انتخاب اسکنر سرعت پردازنده میزان حافظه 1 اتصال اسکنر به کامپیوتر بایستی مورد بررسی قرار می‌گیرد تا با اسکنر انتخابی سازگاری داشته باشد. - قابلیت رنگی بودن : اسکنرها ممکن است قابلیت تصویربرداری سیاه و سفید و یا قابلیت تصویربرداری رنگی 2 را داشته باشد. اسکنرهای دستی به صورت سیاه و سفید تصویر برداری میکنند. که خیلی کاربرد ندارند بهتر است از اسکنرهای رنگی استفاده شود. چون تصاویر رنگی را با کیفیت بالاتری تصویربرداری میکنند و اگر تصاویر سیاه و سفید باشند، اسکنرهای رنگی میتوانند از حالت سیاه و سفید قرار گیرند و از این تصاویر با کیفیت بالایی تصویربرداری کنند. (در هنگام تصویربرداری مشخص میشود. برای وضوح بیشتر Dpi - وضوح : وضوح یا دقت اسکن (برحسب 3 اسکن به نکات زیر در آن توجه میشود.



START

With

COMPUTER

PRINTER

A printer is a piece of hardware for a computer. It is device which is allows user to print item on paper, such as letter and pictures.

To do its work, a printer must be connected to a computer.

There are mainly two types of printer:

Impact printer

Non-impact printer

For example

The impact printers print the characters by striking them on the ribbon which is then pressed on the paper.

Impact printing saw wide use in commercial data processing, personal desktop printing and early forms of word processing.

They are famous for their unique features, commonly used in business where multi-part forms are printed.

There is different type of impact printer: Dot Matrix Printer Letter Quality Printer

PRINTER ماشین چاپ

ماشین چاپ جهت چاپ نمودن Data در ورق مورد استفاده قرار میگیرد و بابه عباره دیگر جهت تبدیل نمودن Data از حالت نرم به حالت جامد یا سخت {hard} از ماشین چاپ استفاده میشود.

در ماشین چاپ از انواع پورت ها استفاده میشود.

❖ ماشین های چاپ از نقطه نظر چاپ به دو نوع میباشد .

1. ماشین های ضربه ای {impact printer} .

2. ماشین های غیرضربه ای {Non impact printer} .

ماشین های ضربه ای {impact printer} : در اثنای چاپ به شکل فیزیکی همراهی ورق در تماس است این نوع ماشین از فیته ساخته شده {ribbon} که شکل فیته تایپ میباشد .

ماشین های چاپ ماتریسی {dot matrix printer} نمونه از این نوع ماشین میباشد که سرعت این نوع ماشین کم یک حرف وسط رادر یک ثانیه چاپ مینماید .

ماشین های غیرضربه ای: بدون اینکه به شکل فیزیکی همراه ورق در تماس شود اطلاعات رادر روی ورق چاپ مینماید که این ماشین دارای مزایای ذیل میباشد .

1 - دارای سرعت زیاد .

2 - کیفیت چاپ آنها خیلی خوب است .

در اثنای چاپ صداتولید نمیکند.

START

With

COMPUTER

مشهورترین ماشین های غیرضربه ای قرارذیل است .

1. ماشین های رنگ پاش.
2. ماشین های چاپ لیزری .
3. ماشین های رنگ پاش چاپ آنها رنگه ویاغیررنگه میباشد که قیمت زیادنسبت به ماشین های لیزری {laser printer} سرعت آنها کم وکیفیت چاپ اش پائین است .
4. ماشین های چاپ لیزرجهت ترانسفرنمودن اطلاعات استفاده میشوداز همین سبب کیفیت چاپ اش خیلی ها عالی این نوع ماشین ها دریک وقت سرعت ان از600 تا1200 حرف رادریک ثانیه چاپ میتواند این ماشین ازتونراستفاده مینماید شده میتواند رنگه باشد ویا سیاه وسفید.
5. ماشین های چاپ لیزری برق را زیاد مصرف مینماید ازاین لهدان را به UPS ویاPower supply وصل ننموده تاازخراب شدن سیستم جلوگیری شود.



START

With

COMPUTER

PORTS

A port is a physical docking point using which an external device can be connected to the computer.

A port is also be a programmatic docking point through which information flow from a program to computer or over the internet.

Characteristics of ports: □ External device is connected to a computer using cable and ports. □ Ports are slots on the motherboard into which a cable of external device is plugged in. □ Example of external device attached via ports or mouse, keyboard, monitor, microphone, speakers etc.

TYPES OF PORTS

Serial port

Parallel port

Ps/2 port

USB port

VGA port

Power connector port

Fir wire port

Modem port

Ethernet port

Game port

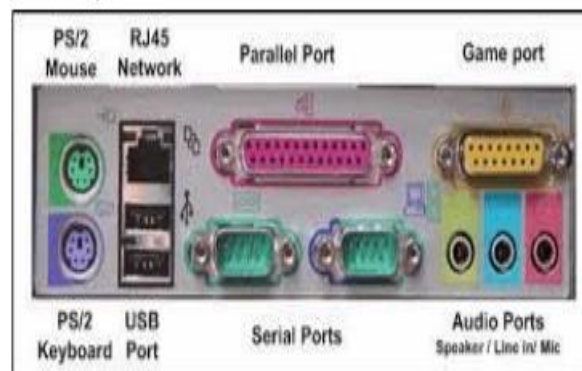
DVI port

Sockets

101E.



PS/2 PORT



پورت های ورودی و خروجی

INPUT & OUTPUT PORTS

ارتباط نهایی پراسر با وسایل ورودی اطلاعات و همچنین وسایل ظهور نتایج توسط پورتهای ورودی و خروجی تامین میگردد. هر پورت دارای یک آدرس بوده که توسط همان آدرس شناخته میشود

جریان معلومات بین پورت ها و وسایل ورودی و خروجی به دو شکل ذیل صورت میگیرد:

1-به شکل مسلسل (Serial)

2-به شکل موازی (Parallel)

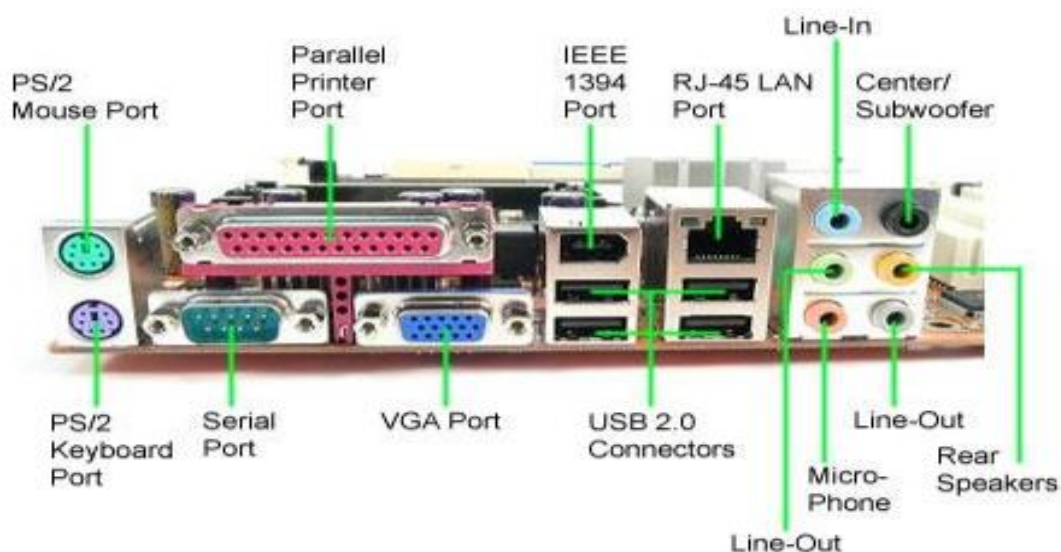
در پورت های مسلسل جریان معلومات یک یک بیت دریک وقت میباشد. ودر پورت های موازی 8،16،32،64 بیت در یک وقت میباشد. وسایل آهسته مانند صفحه کلید از پورت های مسلسل، و وسایل سریع مانند درایوها از پورت های موازی استفاده مینمایند.

پورت های PS/2:

اینوع پورت ها جهت وصل کردن صفحه کلید و موس استفاده میشود. در ساختمان اینوع پورتهای معماری مایکروکانال استفاده گردیده است. عملیات مایکروکانال به شکل 16بیتی 32 بیتی صورت میگیرد.

پورت های USB (Universal Serial Bus)

توسط این نوع پورت ها ماشین چاپ، صفحه کلید، موس، کمره دیجیتال حافظه فلش و غیره وسایل را به کمپیوتر وصل کرده میتوانید. تا 127 وسیله مختلف به اینوع پورت وصل شده میتواند



CPU (CENTRAL PROCESSING UNIT)

chip, located on the motherboard, which performs mathematical calculations and logic functions (determining if one value is greater than another, and so on). The CPU is often referred to as the brain of the computer because it administers the functions of the other components. When users say their machine has a Core 2 Duo processor, they are talking about the CPU chip.

I The bus is the main communication path, or series of paths, on the motherboard that connects the system's components with the CPU. The bus also connects external components through expansion slots. These slots can contain plug-in cards that let the computer communicate with other devices, such as monitors and printers.



واحد مرکزی عملیات CPU

قسمت CPU نیز یاد مینمایند. نام Processor را بنام CPU مرکز عمومی کنترل میباشند. CPU عمل مینماید. مهم کمپیوتر بوده که به مثابه قلب کمپیوتر به دلایل ذیل به این قسمت داده شده:

یک Processor است چون data را Process میکند.

پراسس یعنی انتقال data از یک قسمت به قسمت دیگر و اجرای عملیات منطقی و حسابی بالای آن CPU یک unit است بخاطریکه CPU عبارت از یک Chip متشکل از میلیون ها ترانزیستور است.

بخش مرکزی است چون مرکز اجرای عملیات است.

- تفسیر و اجرای دستورها
- اجرای عملیات منطقی و حسابی
- همراهی بخش های دیگر کمپیوتر به شکل غیر مستقیم و از طریق حافظه اصلی ارتباط میگیرد.



START

With

COMPUTER

INTRODUCTION TO INTERNET

The Internet is a huge and global system of mankind, information and computer. The start of this huge network comes back to a project called Arpanet. The goal of this project has been a multi-computer connection with a long distance from each other in order to exchange military and state intelligence in the United States. The internet word is taken from Internet Working.

The Internet is similar to the network or phone network. The smaller and local networks are formed and connected together, a global network is created and this network is a means of transferring and exchanging information. Internet Applications: The Internet has many applications, most important of which are:

- E-mail known as Email
 - Membership in international specialized and news groups known as Mailing and Usenet.
 - Access to the latest world news and weather conditions
 - Commercial transactions and types of purchases and sales via the Internet
 - Work with other computers and access to resources in them, regardless of the distance
- from telnet, the network types: LAN Network: The high rate of information in these networks has been featured for this network

آشنایی با اینترنت

اینترنت يك سیستم عظیم و جهانی متشکل از انسان، اطلاعات و رایانه است. شروع این شبکه عظیم به سابقه پروژه ای به نام ARPANET برمی گردد. هدف این پروژه اتصال چند رایانه با فاصله زیاد از یکدیگر بمنظور تبادل اطلاعات نظامی و دولتی در آمریکا بوده است. کلمه اینترنت از InterNet Working گرفته شده است. شبکه اینترنت شبیه شبکه پستی یا تلفن است. از شبکه های کوچکتر و محلی تشکیل شده و با اتصال آنها به هم، يك شبکه عظیم جهانی ایجاد می شود و این شبکه وسیله ای برای انتقال و تبادل اطلاعات است.

کاربردهای اینترنت:

اینترنت کاربردهای فراوانی دارد که مهمترین آنها عبارتند از:

- پست الکترونیک معروف به Email
- عضویت در گروههای بین المللی تخصصی و خبری معروف به Usenet و Lists Mailing
- جستجوی منابع علمی و آموزشی، کاتالوگ، کتاب و مجلات، خدمات و امثال آن از طریق برنامه های ویژه، جستجو معروف به Search engines
- شرکت در جلسات گفتگوی زنده، سمینارها و کلاسهای آموزشی از طریق اینترنت
- انواع تبلیغات برای اهداف تجاری، علمی، تولید و فروش و هرآنچه نیاز به تبلیغ داشته باشد.
- دسترسی به آخرین اخبار روز جهان و وضعیت آب و هوا
- انجام معاملات تجاری و انواع خرید و فروش از طریق اینترنت
- کار با دیگر رایانه ها و دسترسی به منابع موجود در آنها، بدون توجه به فاصله معروف به

Telnet



PSU (POWER SUPPLY UNIT)

Power Supply Unit (sometimes called Power Supply) is an electric device that requires alternating current (AC). PSU is responsible to receive electric current through its primary section, change the current to DC and provide the power for all computer components such as, Motherboard, CPU, RAM, Hard drives, Slots and so on through its secondary section.

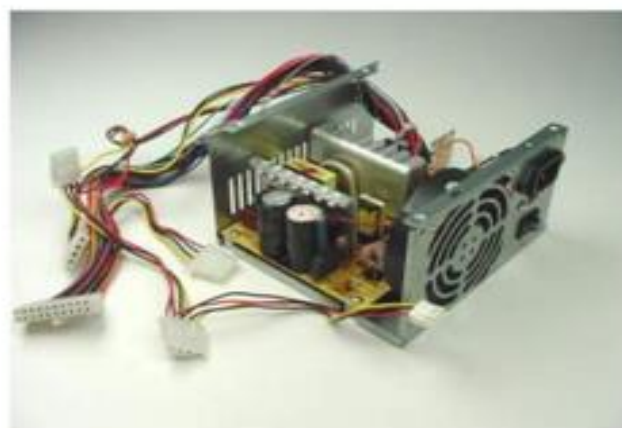
Types of PSU Basically there are two types of Power Supply Units: 1. AT(Advanced Technology) Power Supply 2. ATX (Advanced Technology Extended)Power Supply

تهیه کننده برق (POWER SUPPLY)

یک دستگاه الکتریکی است که وظیفه آن تهیه برق به تمام اجزای کامپیوتر میباشد. بعد از اینکه برق داخل Power Supply میگردد از طریق آن به تخته اصلی پراسسر، درایف ها و غیره اجزای کامپیوتر میرسد.

همچنین Power Supply برق متناوب را (Alternate Current) را به برق مستقیم (Direct Current) یا DC تبدیل می نماید.

تهیه کننده برق (Power Supply) برق +12، +5، +3.3 و ولت را تهیه میکند. برق +5 و +3.3 توسط سرکت های الکترونیکی و برق +12 توسط درایف ها استفاده میگردد.



START

With

COMPUTER

INPUT DEVICE

Input device is a hardware component that is used to enter data and instruction into computer. For example keyboard ,mouse , scanner etc

The following are the input device

KEYBOARD

Keyboard is the most commonly used input device . Data is mostly entered using a keyboard. The buttons on the keyboard are called keys. A keyboard contains over 100 keys

ان پت دیواس

به ان بخش کمپیوتر گفته میشود که دیتا توسط ان به کمپیوتر انتقال داده میشود

مانند کیبورد موس سکنر و غیره

کیبورد

توسط کیبورد میتوانیم که متن یا محاسبه را به کمپیوتر انتقال دهیم



START

With

COMPUTER

MOUSE

Mouse is most popular pointing device. It is very famous cursor control device generally it has two buttons called left and right buttons. Mouse can be used to control the position of cursor on screen But it cannot be used to enter text into the computer

ماوس

عبارت از آله نشان دهنده است



START

With

COMPUTER

HYBRID COMPUTER

Hybrid computer types are very unique, in the sense that they combined both analogue and digital features and operations. With Hybrid computers operate by using digital to analogue convertor and analogue to digital convertor. By linking the two types of computer above you come up with this new computer type called Hybrid.

هائبرید کمپیوتر (HYBRID COMPUTER)

لغوی معنی آن دو رگه راگویند به این معنی که در این کمپیوتر از انالوگ و دیجیتل تمام ویژه گی ها و خصوصیات راجع آوری نموده این کمپیوتر به هر دوشکل از ما دیتا گرفته میتواند و به هر دوشکل برای ما نتیجه ارایه کرده میتواند. مثال ماشین تیل پمپ نمونه ای خوب این کمپیوتر می باشد.



پایان 1399/6/ 24 END

Thnaks from your Attention

سپاس از توجه تان

START

With

COMPUTER

REFERINCE

- www.google.com
- Computer hardware hand books
- [www. Pdf devive .com](http://www.Pdfdevive.com)
- [www.w3 school.com](http://www.w3school.com)
- IT basic books
- Inroduction to hardware books
- [www.wikipidea .com](http://www.wikipidea.com)
- IT concept books

**Get more e-books from www.ketabton.com
Ketabton.com: The Digital Library**