



د لوړو زده کړو وزارت  
ننګرهار پوهنتون  
انجینری پوهنځی  
د اوبو زیرمو او چاپیریال ساتنې څانګه



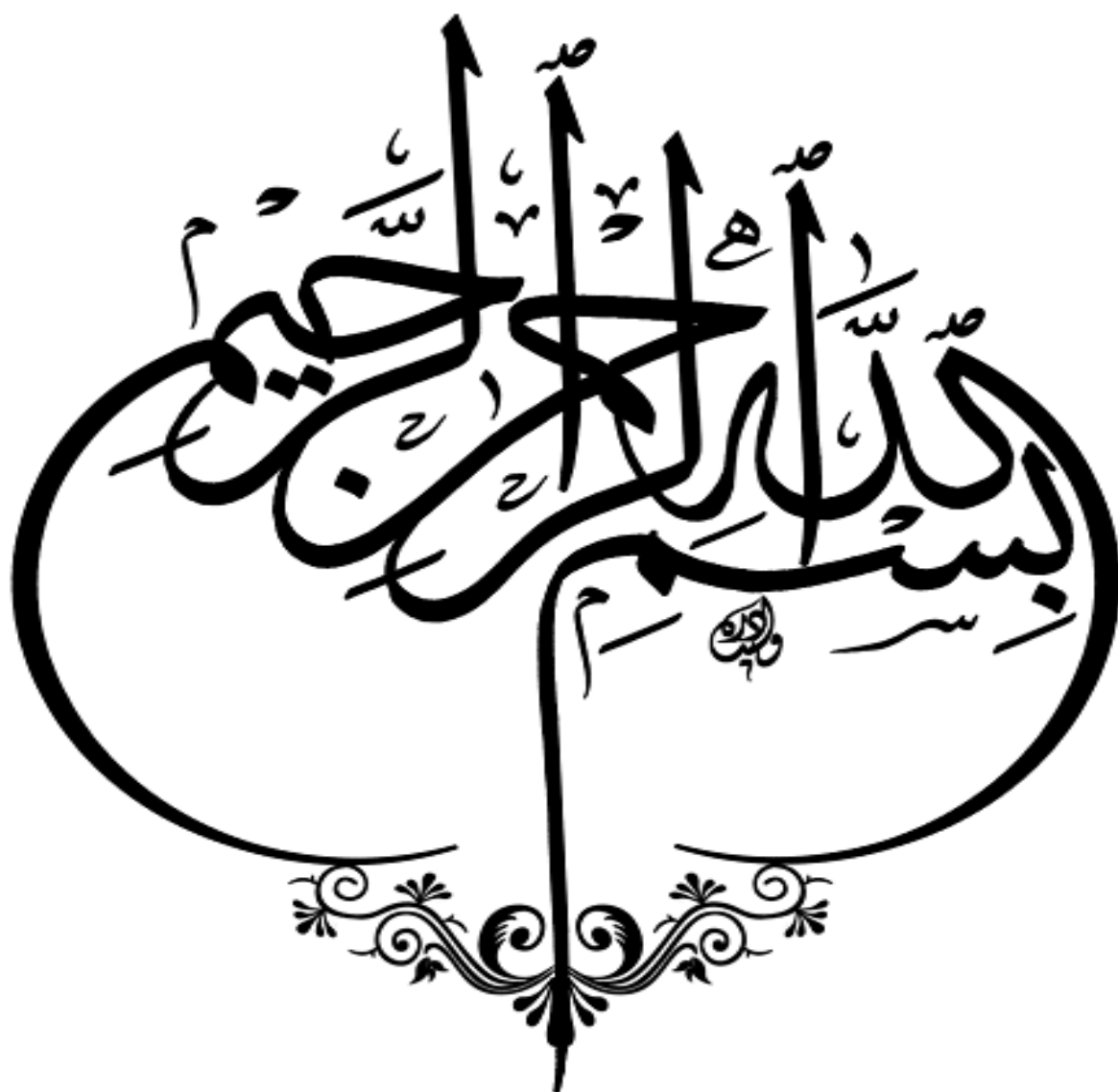
د لیسانس د دورې پایلیک موضوع :  
د نورستان ولایت د کانتیوا د هایډرو پاور پروژې ډیزاین.

لارښود استاد پښتانه ضیاء التاجی  
**Ketabton.com**

ترتیب کوونکي :  
قندهار عثمان نادري  
بلال نقش  
سلیمان زهیر

1400 هـ ش

کال



## ډالۍ !

موږ هر يو په خپل وار سره دغه مونوگراف او پروژې خپلو درنيو کورنيو، خپلو خپلوانو او دوستانو ته ډالۍ کوو، چې زموږ په تعليم او تربيه کې يې نه ستړي کېدونکي هلې ځلې وکړي، موږ ته يې هر ډول امکانات او شرايط برابر کړل تر څو ددې جوگه شو چې خپل ځان، خپلي کورنۍ، او همدارنگه د خپل گران وطن افغانستان لپاره د خدمت او خير مصدر وگرځو، او همدارنگه په خاص ډول خپلو درنو استادانو ته دغه پروژې او مونوگراف ډالۍ کوو، چې په سختو شرايطو کې يې زموږ په تعليم او تربيه کې يې نه ستړي کېدونکي هلې ځلې وکړي. او په اخر کې ټولومحصلينو ورونو او هممنصفيانو ته دغه پروژې او مونوگراف ډالۍ کوو.

## منلیک

په لومړي سر کې د لوی او پاک رب العزت (ج) د نعمتونو شکر گزاره یم، چې په نړۍ کې یې موږ مسلمانان او د خپل محبوب بنده حضرت محمد مصطفیٰ (ص) د امتیانو څخه غوره کړي یو. او د سالم عقل او بدن څښتنان یې گرځولي یو.

بیا د خپلي کورنۍ، خپلو خپلوانو او دوستانو څخه نړۍ مننه کوم، چې زموږ په تعلیم او تربیه کې یې د هرو ممکنه لارو چارو څخه دریغ ونکړ او د مشکلاتو با وجود، او په خاص ډول اقتصادي مشکلاتو، امنیتي مشکلاتو سره یې بیا هم زموږ ملاتړ او لاس نیوی وکړ، تر څو د خپل ځان، کورنۍ، او گران هیواد افغانستان د خدمت لپاره د خیر مصدر وگرځو.

او په ځانگړي ډول د انجینري پوهنځي د ټولو استادانو او په خاص ډول د اوبو زیرمو او چاپیریال ساتنې څانگې د استادانو څخه نړۍ مننه کوم زموږ په تعلیم، او تربیه کې نه ستړي کیدونکي هلې ځلې وکړي، تر څو د دې جوگه شو چې د هیواد په ابادۍ او پرمختگ کې رغنده رول ولوبوو.

## لړلیک

### لومړی څپرکی

- 1.1..... د پیل خبرې
- 1.2..... د هایډرو پاور تاریخچه
- 1.3..... د پروژې په اړه معلومات
- 1.4..... د نورستان ولایت په اړه معلومات

### دوهم څپرکی

- 2.1..... د هایډرو پاور په اړه عمومي معلومات
- 2.1.1..... د هایډرو پاور صنف بندي
- 2.1.2..... د هایډرو پاور گټې او زیانونه
- 2.1.3..... د هایډرو پاور اهمیت
- 2.2..... د مایکرو هایډرو پاور په اړه عمومي معلومات
- 2.2.1..... د مایکرو هایډرو پاور صنف بندي
- 2.2.2..... د مایکرو هایډرو پاور اساسي بخشونه

### دریم څپرکی

اصلي موضوع د دریم څپرکي څخه شروع کېږي، چې د نورستان ولایت د کانتیوا هایډرو پاور پروژې ډیزاین دی.

- 3.1..... د پروژې په اړه معلومات
- 3.2..... د نورستان ولایت پیژندنه
- 3.1..... د سپیچ تیوري (Seepage theory)
- 3.1.1..... Piping
- 3.1.2..... Direct Uplifting
- 3.1.3..... د بلیغ کریپ تیوري د سپیچ لپاره (Bligh Creep theory for seepage)
- 3.1.4..... Lane's Weighted creep theory for seepage
- 3.1.5..... Khosla theory and concept of flow nets
- 3.1.6..... Equipotential Lines

3.1.7.....	Critical exist gradient
3.2.....	اوبخوری (Weir)
3.2.1.....	د Vertical Drop Weir د ډيزاين پروسيجر د بليغ (Bligh) د تيوری په اساس
3.2.2.....	د بليغ تيوری په مطابق د نورستان ولايت د کانتیوا د برېښنا بند د اوبخوري ډيزاين
3.3.....	آبگير (Intake)
3.3.1.....	د آبگير د ډيزاين کړنلاره
3.3.2.....	د نورستان ولايت د کانتیوا د برېښنا بند د آبگير (Intake) ډيزاين
3.4.....	کانال
3.4.1.....	د کانال مقطع د ډيزاين کړنلاره
3.4.2.....	د نورستان ولايت د کانتیوا برېښنا بند د کانال ډيزاين
3.4.3.....	په کانال کې ضايعات
3.5.....	استنادي ديولونه
3.5.1.....	د رنکين تيوري
3.5.2.....	د کولمب تيوري
3.5.3.....	د استنادي ديوالونو د طرحي او ډيزاين شرايط
3.5.4.....	د استنادي ديوالونو د ډيزاين کړنلاره
3.5.5.....	د استنادي ديوالونو تقريبي ډيزاين
3.5.6.....	د نورستان ولايت د کانتیوا برېښنا بند د استنادي ديوالونو ډيزاين
3.6.....	ترسبگه
3.6.1.....	د مينځني او تخليبي بيلا بيل ډولونه
3.6.2.....	Design Procedure of Settling Basin
3.6.3.....	د ترسبگه طول
3.6.4.....	د رسوبي ذري لپاره شرايط
3.6.5.....	Parameters of settling basin
3.6.6.....	د ترسبگه د ډيزاين مراحل
3.6.7.....	د نورستان ولايت د کانتیوا د برېښنا بند د ترسبگه ډيزاين
3.6.8.....	د ترسبگه د پرچاوی محاسبات
3.6.9.....	د ترسبگه د مينځني لپاره د دروازي محاسبات

## څلورم څپرکی

- 4.1..... فشاري ډنډ يا د اوبو زيرمه
- 4.1.1..... د فشاري ډنډ دندې
- 4.1.2..... د فشاري ډنډ د ډيزاين کړنلاره
- 4.1.3..... د نورستان ولايت د کانتیوا برېښنا بند د فشاري ډنډ د ډيزاين محاسبات
- 4.1.4..... د فشاري ډنډ لپاره د پرچاوی محاسبات
- 4.2..... فشاري نل (Penstock)
- 4.2.1..... د فشاري نل (Penstock) لپاره د موادو ټاکنه
- 4.2.2..... د فشاري نل (Penstock) د جوړېدو اصول
- 4.2.3..... د فشاري نل (Penstock) د ډيزاين کړنلاره
- 4.2.4..... د نورستان ولايت د کانتیوا برېښنا بند د فشاري نل (Penstock) د ډيزاين محاسبات
- 4.3..... د برېښنا توليد خونه (Power House)
- 4.3.1..... د برېښنا د توليد خونونې د جوړولو اصول
- 4.3.2..... د اوبو څرخ يا د اوبو توربين (Water Turbine)
- 4.3.3..... د توربين تاريخچه
- 4.3.4..... د توربين ډولونه
- 4.3.5..... د توربين ټاکنه
- 4.3.6..... د برېښنا د توليد ظرفيت
- 4.4..... خروجي کانال

## پنځم څپرکی

- 5.1..... د پروژې پايله
- 5.2..... د پروژې اړونده وړاندیزونه

## د شکلونو لړلیک

- د افغانستان په نقشه کې د نورستان ولایت موقعیت..... شکل 1.1
- د هایډرو پاور پلانټ مختلف ساختمانونه ..... شکل 2.1
- Piping in the foundation of weir ..... شکل 3.1
- Uplift pressure of seeping water in dam ..... شکل 3.2
- په بند کې د بلنغ کریپ ټیوري ..... شکل 3.3
- په بند کې د لینز ټیوري ..... شکل 3.4
- Equipotential lines in weir ..... شکل 3.5
- Stream lines under weir ..... شکل 3.6
- د خوسلا ټیوري په بند کې رامنځته کیدونکی Piping بنایي ..... شکل 3.7
- د اېگیر نماء ..... شکل 3.8
- د اړخ اېگیر ..... شکل 3.9
- د کانال او استنادي دیوالونو مقطع ..... شکل 3.10
- د استنادي دیوال نماء ..... شکل 3.11
- وزني استنادي دیوال ..... شکل 3.12
- کنسولي استنادي دیوال ..... شکل 3.13
- د ترسبگه نماء ..... شکل 3.14
- د ترسبگه ابعاد ..... شکل 3.15
- فشاري ډنډ ..... شکل 4.1
- کلک نیوونکی ..... شکل 4.2
- لنډ فشاري نل ..... شکل 4.3
- د کا ضریب لپاره مختلف شکلونه ..... شکل 4.4
- توربین ..... شکل 4.5
- د کراس فلو توربین د جوړښت اجزاوي ..... شکل 4.6
- کراس فلو توربین ..... شکل 4.7



## د انځورونو لړلیک

- د سر بند مقابلې نمانه ..... 3.1 انځور
- Bottom Intake ..... 3.2 انځور
- کانال ..... 3.3 انځور
- ترسبگه ..... 3.4 انځور
- فشاري نل (Penstock) ..... 4.1 انځور
- Support Block ..... 4.2 انځور
- د هوا کش نل (Vent Pipe) ..... 4.3 انځور
- انقباضي جاينتونه ..... 4.5 انځور
- برېښنا توليد خونه (Power House) ..... 4.6 انځور
- خروجي کانال (Tailrace Canal) ..... 4.4 انځور

## د جدولونو لړلیک

جدول 3.1.....	Calculation of passing capacity through under sluice gate
جدول 3.2.....	Calculation of passing capacity through under sluice gate
جدول 3.3.....	Maning Roughness Coefficients
جدول 3.4.....	Vertical Velocities of Particles
جدول 4.1.....	Profile of Crest of Weir
جدول 4.2.....	Roughness Values for Pipes
جدول 4.3.....	Roughness Diagram
جدول 4.4.....	Physical Characteristic of Common Materials
جدول 4.5.....	Physical Characteristic of Common Materials
جدول 4.6.....	Turbines Application Chart

## لومړی څپرکی

### 1.1 د پیل خبري

زموږ گران هېواد افغانستان یو غرنی هیواد دی. چې ځپاند سیندونه او درې لري، دا سیندونه د لوړو او هسکو غرونو څخه سرچینه اخلي چې بیا درو او نهرنو ته رابھیږي. څنگه چې دا سیندونه د هسکو او لوړو غرونو څخه سرچینه اخلي د برېښنا د تولید لپاره ډیر یو قوي اوبه ایز ځواک شمیرل کېږی.

د سیندونو له دې پتانسیل نه د اوبایزو برېښنا د تولید لپاره کار اخیستل کېږي چې د همدا سیندونو په لا رو کې زخیریره ایز بندونه جوړېږي، ترڅو چې یو سرکوب (Head) جوړ شي. دا ډنډونه یا سربندونه د دوه سطحو په توپیر سره حرکي ځواک ( انرژي ) یا میخانیکي د اوبایزو تولیدي برېښنا یعنی برق مینځ ته راوړي.

د اوبو کوچنی برېښنا (MHP) سیستم د برېښنا تولید او عرضه ده، چې موخه یی د کلیو، ټولنو، استوگنو او نور ته برېښنا چمتو کول دي، چې بېلابېلو مواردو کې ترې نه گټه اخیستل کېږي. لکه:

- د تجهیزاتو ( پکه، راډیو ، کمپیوټر او نور، کورونو او عامه ودانیو لکه بنونځیو او کلنیکونو لپاره برېښنا).
- د سیمیزو خدمتونو او لاسي صنایعو لپاره برېښنا.
- برېښنايي او میکانیکي قدرت د کر هنیز صنعت د لا پرمختگ لپاره .
- د عامه ځایونو او عمومي ډله ایزو مراسمو لپاره د برېښنا استعمال.

هغه کورونو لپاره چې عمومي شبکې سره تړاو نلري ، کیدای شي د (MHP) په جوړولو سره د هغوی ستونزې د برېښنا د نه درلودلو له کبله حل شي.

د (MHP) د جوړولو بیه کیدای شي لوړه وي، خو د کورونو ونښلول عمومي شبکې سره لا هم گران تمامېږي. ځکه چې د سختو اراضیو له کبله لیرو پرتو سیمو ته په نیردې راتلونکو کلونو کې د انرژي رسول آسان کار نه دی، سربیره پردې چې په ډېرو سیمو کې د اوبو پوټنشل شتون لري، نو کولای شو د هغه نه د برېښنا په تولید کې گټه واخلو.

د (MHP) ساده ټکنالوژي، د سیمې یا د کلي روزل شوي عملیاتي کارکونکو لخوا د پروژې حفظ او مراقبت دا سیستم په کلیوالي شرایطو کې د برېښنا رسولو لپاره ښه مناسب کار دی.

د (MHP) له ډیرو نورو گټو څخه لږ شمیر دادي :

- سیمو ته د لمړنیو روښنايي آسانتیاوو برابرول.
- د اقتصادي فرصتونو رامینځته کول .د کلیوالو لپاره د کارموندني فرصت زیاتوي.
- د وارداتي سوځونکو توکو کمول.
- پاک چاپیریال.
- په روغتیا او تعلیم باندې مثبتې اغیزه.

## 1.2 د مایکرو هایډرو پاور تاریخچه:

هایډروپاور نوي کېدونکې، نه ککړونکې او په چاپیریالي لحاظ د انرژۍ بې خطرې سرچینه ده. هایډروپاور په ساده مفهوم ولاړ دی. رواني اوبه د توربین د تاویدو سبب کېږي. توربین جنراتور په جرکت راوړي او په دې سره برېښنا لاسته راځي. په دې سیستم کې کیدای شي ډیر نور عناصر هم شامل وي، خو پیلامه یې د روانو اوبو د انرژۍ څخه کېږي. د انرژۍ په توګه د هغو اوبو استعمال چې د یوې ارتفاع څخه بهیري د ډیر وخت څخه رواج دی. بنایي د نوي کېدونکې انرژۍ دا تخنیک چې د میخانیکي انرژۍ تبدیلول او د برېښنا تولید پکې شاملیږي انسانانو ته معلومه تر ټولو پخوانۍ لاره وي. په پخوا وختونو کې د اوبو د څرخ څخه زیاته ګټه اخیستل کېده. خو د ۱۹ میلادي پېړۍ په لومړیو کې د اوبو توربین په رامنځته کېدو سره د هایډرو پاور څخه استفاده دود شوه.

په ۲۰ میلادي پېړۍ کې کوچني هایډرو پاورونه د برېښنا د تولید یواځینې لاره ګڼل کېده. د اوبو برېښنا لومړی ځل په تجارتي توګه په ۱۸۸۲ م کال کې ویسکنسن ښار د فاکس د سیند د پاسه د اوبو د څرخ په واسطه استعمال شوه، چې د ورقو جوړولو دوه کارخونو او یو کور ته یې برېښنا برابروله. ددې کار څخه دوه هفتي وروسته په مینیسوپولس کې یو برېښنا کوټ د تجارتي استفادې لپاره وړاندې شو. په هندوستان کې هم د هایډروپاور تاریخ شاه او خوا یو پېړۍ ته رسیږي، چې پیل یې د کوچنیو هایډروپاورونو په جوړولو شوی دی. په دې هیواد کې د هایډروپاور د پرمختګ په لړ کې د هایډروپاور د پرمختګ په لړ کې لومړنی برېښنا کوټ په کال ۱۸۷۹ م کې په ډارلیجنګ کې تاسیس شو، چې د ۱۳۰ کیلو واټو درلودونکې وو. همدارنګه په ۱۹۲۴ م کال کې په سویټزرلینډ کې ۷۰۰۰ کوچني هایډروپاورونه استعمالیده. نن ورځ کوچني هایډروپاورونه په اروپا او په ټوله نړۍ کې د نوي کېدونکې انرژۍ تر ټولو ښه سرچینه ګڼل کېږي. د ټکنالوژۍ په پرمختګ او ډیرې برېښنا ته د ضرورت په اساس د اوبو او حرارتي برېښنا د تولید د لویو مرکزونو یا سټیشنونو جوړولو خوا ته پاملرنه زیاته شوه. سره له دې په تیرو دوو لسیزو کې د کوچني هایډروپاورونو پرمختګ ته یو ځل بیا پاملرنه زیاته شوي ده. دا ځکه چې کوچني هایډروپاور چاپیریال ته کم زیان رسوي او همدارنګه کولای شي په لیرې پرتو سیمو کې برېښنا په اسانۍ سره تولید کړي. کوچني هایډروپاورونه هم په اقتصادي توګه د ژوند او ودې وړ دي او هم یې د انکشاف موده کمه ده. هغه لوی محدودیتونه چې په لویو هایډروپاورونو کې موجود وي معمولاً په کوچنیو هایډروپاورونو کې تنه تر سترګو کېږي. کوچنیو هایډروپاورونو ته بیا ځل علاقه په چین کې پیل شوه چې اوس د ۸۵۰۰۰ څخه زیات کوچني د برېښنا کوټونه لري.

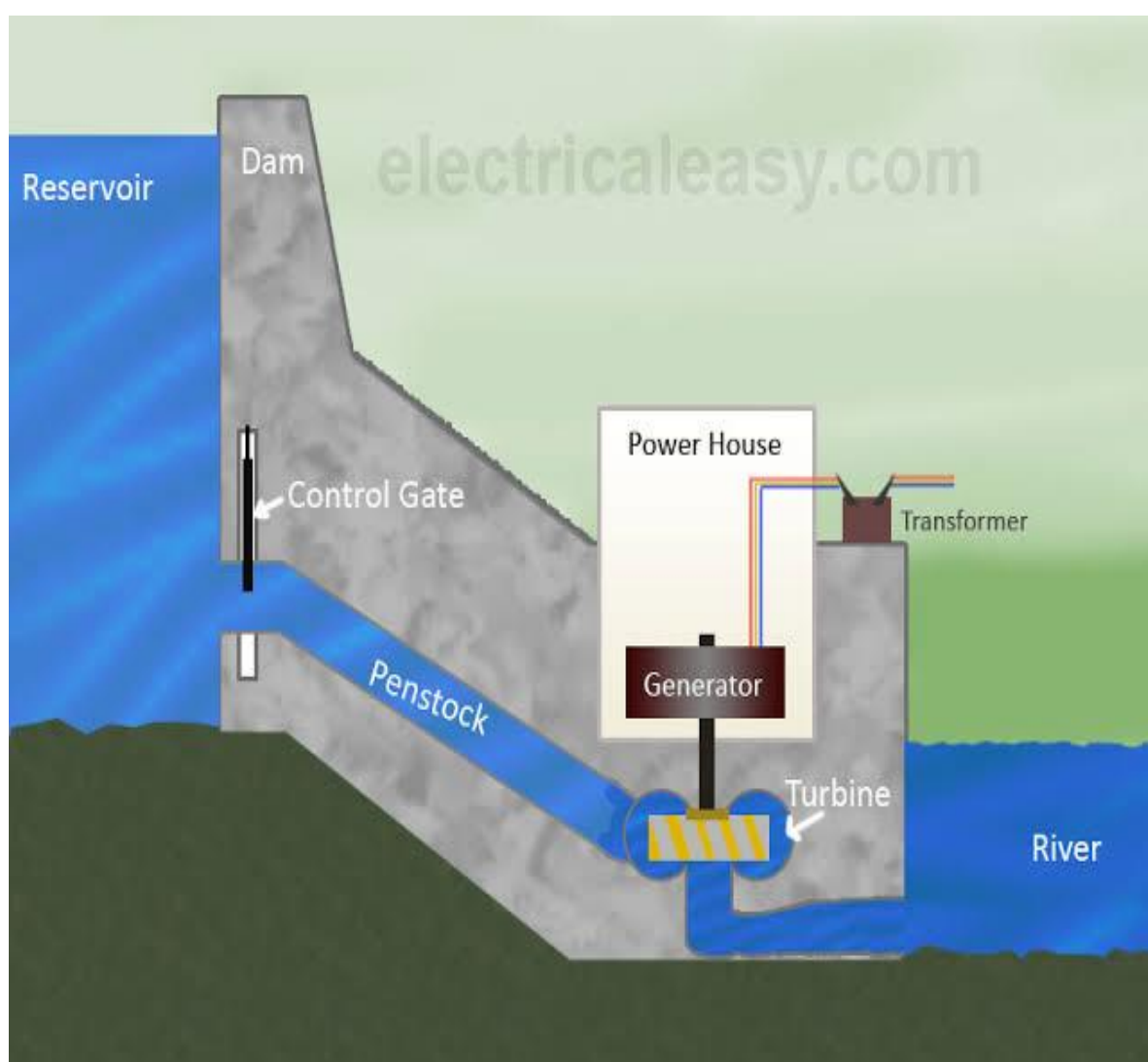
هایډروپاورونه په ۲۱ پېړۍ کې هم په نړۍ کې د بریښنا په برابرولو کې مهم رول لوبولی. نسبت فوسیلی سونګ موادو ته تخنیکي، اقتصادي او چاپیریالي غوروالي درلودلو سره سره بیا هم د هایډروپاور په انکشاف کې ځینې چیلینجونه موجود دي. د دې پېړۍ په پیل کې هایډروپاور په نړۍ کې د ټولې مصرفوونکې برېښنا (Twh/year ۱۲۹۰۰۰) څخه تقریباً ۲۰٪ (Twh/year ۲۶۰۰) برېښنا برابروله.

د یوې مطالعي پر اساس چې په ۱۷۵ هیوادونو کې ترسره شوي ده، د ۱۵۰ څخه زیات هیوادونه هایډروپاورونه د برېښنا د تولید په توګه استعمالوي، چې په دې کې ۶۵ هیوادونو داسې دي چې ۵۰٪ څخه زیاته برېښنا د هایډروپاور پواسطه تولیدوي. ۲۴ نورو هیوادونو کې ۹۰٪ څخه زیاته او په ۱۰ هیوادونو کې ۱۰٪ برېښنا د هایډروپاور پواسطه تولیدوي.

## دوهم څپرکی

### 2.1 هایدرو پاور (Hydropower)

هایدرو په معنا د اوبو او پاور په معنا د انرژي دي، چې د اوبو پوتانشیلي انرژي د توربین په ذریعه په دوراني انرژي تبدیلیری، چې نوموړي دوراني انرژي د جنراتور په ذریعه په برقي انرژي تبدیلیری. او بیا دغه برقي انرژي د مختلفو موخو لپاره استفاده کېږي، لکه: د کورونو د روښانه کولو، گرمولو او سرولو په خاطر، په صنعتی فابریکو کې د تولید په خاطر، د تجارتي موخو په خاطر، د ترانسپورت د چلولو په خاطر، او همدارنگه د دولتي او عام المنفعه ودانیو د روښانه کولو او گرمولو په خاطر استفاده کېږي.



2.1 شکل: د هایدروپاور پلانټ مختلف ساختمانونه

## 2.1.1 د هایدرو پاور صنف بندي (Classification of Hydropower Plants):

According to capacity:

1. Large
2. Medium
3. Small
4. Mini
5. Micro
6. Pico

According to facility types:

1. Run of River
2. Reservoirs
3. In Stream
4. Pump Storage

According to head:

1. High
2. Medium
3. Low

According to purpose:

1. Single purpose
2. Multi-purpose

According to hydrological relation:

1. Single
2. Cascade

According to transmission system:

1. Isolated
2. Connected to grid

## 2.1.2 د هایدرو پاور گټي (Advantages of Hydropower):

- اوبه یو اقتصادي منبع ده.
- د اوبو څخه لاسته راغلي انرژي، پاکه او نوی کیدونکي انرژي ده.
- داسی مواد نه تولیدوي، چي اتموسفیر ته انتقال شي، او او چاپیریال ککړ کړي لکه ايره، گازونه او گردونه.
- د حرارتي او اتمي انرژي په نسبت یی عمر زیات دي.
- د ساتني او څارني مصارف یی کم دي.

- کمی څارني او مراقبت ته ضرورت لري. لکه په USA کې د Hoover) بند چې 90 کاله وړاندې جوړ شوي او یو ځل ترمیم شوي دي.
- د گټې اخیستنې موده یې ډیره ده. لکه په USA کې د Hoover) بند چې په کال (1937م کې جوړ شوي، چې اوس هم گریټرنیویډا، آرزونا، او کلفورنیا تر څنګ، درې نورو لویو مصرف کونکو ولایاتو ته برېښنا برابروي.
- تیل او یا نور کوم مواد چې انرژي تولیدوي پدې کې نه استفاده کېږي.
- په محیط باندې کومې اغیزې نلري او که لري یې ډیرې کمې دي.
- او د انرژي تر څنګ د سیلاب د کنټرول او اوبو لگولو کې هم ترې استفاده ترسره کېږي.
- د ټولني او صنعت د پرمختګ لامل ګرځي.
- د طبیعي اوبو د جریان څخه پکې استفاده کېږي.
- د بیا نه ژوندي کیدونکي (Non Renewable) انرژي په څیر چاپیریال نه ککړوي.
- همدارنګه د نورو انرژيو په څیر د کاربن ډای اکساید دود، هستوي چټلي، او نور مضره مواد نه تولیدوي چې چاپیریال ته زیان ورسوي.

### 2.1.2.1 د هایدرو پاور زیانونه (Disadvantages of Hydropower):

هر هغه فعالیت چې په چاپیریال کې تر سره کېږي، گټې او تاوانونه له ځانه سره لري. نو هر هغه فعالیت چې گټې یې له زیانونو څخه زیاتې وي، بڼه عمل کول کېږي. لکه څرنګه چې مو مخکې د هایدرو پاور په گټو بحث وکړ، نو غواړو چې په زیانونو یې هم رڼا واچوو. خو په ټوله کې د هایدرو پاور گټې د زیانونو په نسبت زیاتې دي، نو ځکه د نور ډوله انرژيو په نسبت د اوبو څخه لاسته راغلي انرژي ته ترجیح او اهمیت ورکول کېږي.

- د اوبو د برېښنا تر ټولو لوی تاوان یې دادی چې په لومړي ځل کې پری ډیر لگښت راځي.
- مسلکي شخص ته ضرورت لری چې د برېښنا بند جوړولو لپاره مناسب ځای انتخاب کړی.
- د اوبو برېښنا د ذخیروي جوړولو کې غټ تاوان دادی چې د محلي حیواناتو ژوند په خطر کې اچوی. کله چې د اوبو بند جوړ شي نو شاوخوا ټولې منظرې له منځه وړی په خاصه توګه د بند د جوړیدو ساحه کې، ځکه چې په ټوله کې یو نوی د اوبو بند جوړېږي.
- څرنګه چې په MHP پروژو کې (Reservoir) یا د اوبو بند نه جوړېږي، نو د برق تولید د سیند د دایمي جریان پوری مستقیما اړیکه لري، چې په زیاتره ساحو کې د سیند جریان موسمی بدلون کوی نو ځکه په هر ځای کې دغسی پروژي نشو تطبیق کولای.

### 2.1.3 د هایدرو پاور اهمیت (The Significance of Hydro Power):

په دې موضوع باندې څیړنه کوی چې د اوبو څخه لاسته راغلي انرژي د طبیعت او انسانانو لپاره څومره اهمه ده. تر کومه چې مونږ پوهیږو خلک د طبیعي نړۍ یوه برخه ده او هر هغه مواد چې مونږ ترې په ودانیو، صنعت، غذاګانو او نورو څخه گټه اخلو د طبیعي منابعو څخه لاسته راځي. زموږ شاوخوا چې څومره څیزونه دي د یو تعداد شیانو څخه جوړ شوي دي، چې دا ټول د محیط د جوړښت نمایندګي کوي، چې له هغوی د جملې څخه سهولتونه چې انسانانو د خپل هوسا ژوند لپاره تهیه کړي او یا هم د ځان ساتنې پخاطر ترې استفاده کوي.

څومره چې زموږ محیط پرمختګ کوی په هماغه اندازه مونږ پر هغه شیانو چې د محیط څخه یې لاسته راوړو نور هم باوری کېږو.

د تقاضا د حاصلولو لپاره محیط اصلاح او پرمختګ ته ضرورت لری، چې بیا ددغه شان اصلاح

او پرمختګ لپاره مونږ هغه برېښنا ته چې د طبیعي منابعو څخه لاسته راځي ضرورت لرو. ددغه منابعو د برابرولو لپاره د تیلوڅاه گانو کیندل، د طبیعي گاز ذخیرې، کانونه، د ډبرو سکاره او یورانیمو ته ضرورت پېښیږی.

اوبو څخه د ګټې اخیستنې لپاره بیا ذخیروی بندونو ته ضرورت لیدل کیږی  
ځینی د انسانانو فعالیتونو د ځینو نورو په نسبت تل پاتی تاثیر لرونکي دي. د ځمکې لاندې منابعو ویستل پر ځمکه تل پاتی تاثیرات پریردی، چې شاید د تیلو څاه گانو کیندل د منطقو بنسکلا را کمه او یا یی لمنځه وړي. د برېښنا د بندونو شاته د اوبو ذخیرې شاید ټولې درې ونیسي. د برېښنا د منابعو استعمال په ځمکه، اوبو او هوا باندې مختلف تاثیرات لری. خلک پاکو اوبو هوا او هوسا لرونکي محیط غوښتنه کوی. همدارنگه دوی د کورونو د گرمولو او روښانه کولو ترڅنګ د ماشینونو د چلولو لپاره برېښنا ته ضرورت لري.

نو ددوي د حل لاره په څه وی؟

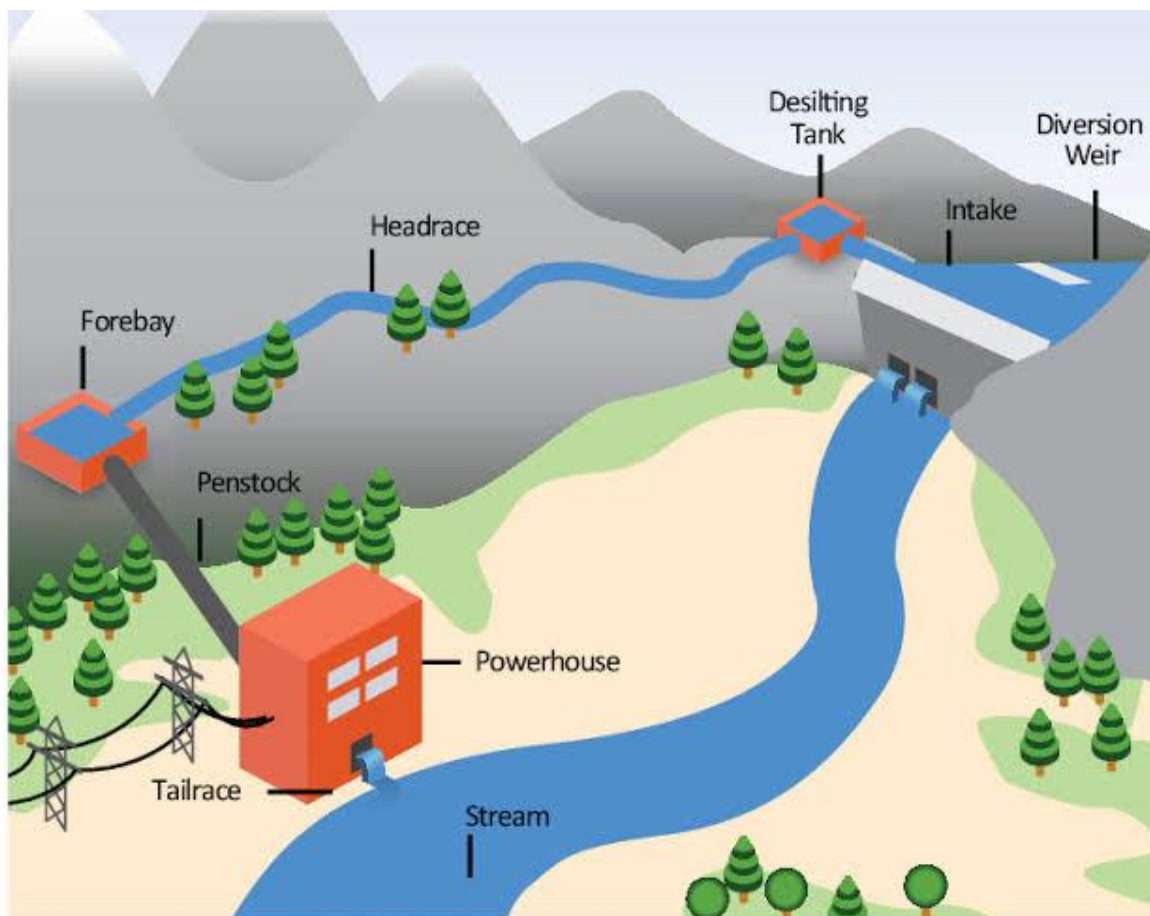
اصلاً دوه د حل لاری لری چې دواړه یی سختي لاري دي:

- یو د حل لاره یی د برېښنا د ډیریدو د تقاضا کمول دی لکه څنګه مخکي ذکر شو دا بیا هغه څه دی چې امکان یی کم لیدل کیږی.
- بله د حل لاره یی داده چې برېښنا باید محیطی شکل په نورو طریقو سره لکه (لمریزه، بادی) انرژي برابره شي. د برېښنا ذخیره کول د برېښنا د ډیریدو سبب کیږي، خو زمونږ نفوس مخ پر ډیریدو دی چې امکان یی کم لیدل کیږي. په بله اصطلاح که مونږ د برېښنا په ذخیره کولو کې ډیر هم محتاطه شو بیا هم زمونږ تقاضاوي مخ په ډیریدو دي. زمونږ د ډیریدو مخه نیونکي دي، معنی یی دا چې د دنفوس د ډیریدو مخه نه نیول کیږي. خو بیا هم غوره لاره یی سالم او دقیق پلان جوړول دي، چې څنګه کولی شو چې نوی، پاکه او بیا لاسته راتلونکي (Renewable) انرژي رامنځته کړو، ددې لپاره په لمړي سرکي ټولې لاري وڅیرل شي. د اوبو برېښنا زمونږ لپاره یو بل ښه انتخاب دی، ځکه چې اوبه بیا لاسته راتلونکي (Renewable) انرژيو د منابعو څخه ده چې هوا نه چټلوي، په کمه اندازه ناکامي لري، ارزانه تمامیږي او باوري انرژي ده.



## 2.2 د مایکرو هایډرو پاور په اړه عمومي معلومات:

مایکرو هایډرو پاور اسټیشنونه په کلیو او هغه ځایونو کې جوړیږي، چې وګړي یې د برېښنا د نه درلودلو سره لاس او ګریوان دي. د مایکرو هایډرو پاورو اسټیشنونو ډیزاین، د سیندونو او ویالو د اړین مقدار د اوبو د شیب (میلان) سره تړاو لري. اړین مقدار اوبه د سیندونو او ویالو څخه د مخصوصو کانالونو پواسطه لیردول کېږي. چې بیا اوبه د یو مشخص واټن څخه وروسته د اوبو زیرمي (Forebay) کې ټول او یو مشخص جیګوالی ځانته غوره کوي. له دې ځایه اوبه د فشاري نل (Penstock) په مرسته پاور حوض ته ننوځي او د توربین چرخش رامنځته کوي، او بلاخره د خروجي کانال له لارې بیرته سیند ته ځي. بعضي وختونو کې د زیرمي (Forebay) څخه مخکې یو ترسبګاه (Settling basin) هم جوړیږي، چې تر څو میډه او لامبوو هونکي مواد هلته نشدست وکړي. د مایکرو هایډرو پاور (MHP) په جوړولو کې د برېښنا د انرژۍ ټول وسایل شتون لري، چې د دې پر بنسټ دا ځانته ځانګړي پړاوونه لري. په پاور حوض کې هایډرو جنراتورونه شتون لري، چې په مستقیم ډول د اوبو انرژي د برېښنا انرژۍ ته بدلوي.



شکل: 2.2 د اوبو د کوچني برېښنا بند مختلف ساختمانونه

### 2.2.1 د مایکرو هایډرو پاور صنف بندي:

د هایډرو پاور پروژې عموماً په دوه برخو ویشل کېږي، لویې او وړې. چې په مختلفو هیوادونو کې د مایکرو هایډرو پاور د تولید حدود فرق کوي چې اکثره یې د 5 څخه تر 50 میگا واټو پورې ظرفیت لري. په ځینو نورو هیوادونو کې د مایکرو هایډرو پاور د تعریف لپاره کوم د نظر توافق نشته. په انگلستان کې 20 MW د کوچني هایډرو پاور پورتنی حد ټاکل شوي دي. په ایټالیا کې بیا

دا حد تر 3 MW پوري دي. په سوېدن کې 1,5 MW، او په فرانسه کې دا حد بيا 12 MW ټاکل شوي دي. په ځينو نورو هيوادونو کې لکه پرتغال، هسپانيا، آيرلینډ، يونان او بلجيم د کوچني هايډرو پاور حد تر 10 MW ټاکلی دي. که څه هم مختلف هيوادونه د اوبو بريښناکوټونو لپاره د صنف بندي مختلف قوانين لري، خو په عمومي توگه د اوبو بريښنا کوټونه په لاندې ډول صنف بندي کېږي.

د هايډرو پاور ډول	د هايډرو پاور ظرفيت
Large Hydropower	(100 MW) ميگا واټه څخه د زيات توليد ظرفيت لري.
Medium Hydropower	(15 MW—100 MW) پوري د توليد ظرفيت لري.
Small Hydropower	(1 MW—15 MW) پوري د توليد ظرفيت لري.
Mini Hydropower	(100 KW—1 MW) پوري د توليد ظرفيت لري.
Micro Hydropower	(5 KW—100 KW) پوري د توليد ظرفيت لري.
Pico Hydropower	(100 W—5 KW) پوري د توليد ظرفيت لري.

جدول: د مايکرو هايډروپاورونو ظرفيت

## 2.2.2 د مايکرو هايډرو پاور اساسي برخي ( Main Parts of Hydro Power):

مايکرو هايډرو پاور په عام ډول سره له دريو برخو څخه جوړ شوي دي. چې په لاندې ډول دي.

1. سيول برخه (Civil Part)
2. ميخانيکي برخه (Mechanical Part)
3. برق برخه (Electrical part)

### 2.2.2.1 سيول برخه (Civil Part)

په مايکرو هايډرو پاور کې د سيول برخي اساسي اجزاي عبارت دي له:

- سربند او د انټيک ساختمان (Weir And Intake Structure)
- د اوبو د انتقالولو کانال (Head Race Canal)
- رسوبي موادو نشست ټانک يا ترسبگه (Settling Basin)
- فشاري حوض يا فوربي (Forebay)
- پنستاک (Penstock)
- د برق د توليد خونه (Power House)
- خروجي کانال (Tail Race Canal)

## 2.2.2.2 د هایدروپاور میخانیکي برخي ( Mechanical Part of ) :(Hydropower)

### 2.2.2.2.1 جالی او د تخلیه دروازي (Trashrack & Sluice Gates):

جالۍ په ساختماني برخه کې ځای پر ځای کېږي تر څو د جامدو توکو لکه لرګي، جغل، او لاهو شوو پاڼو، پلاستیک او نورو کثافات چې د جریان سره توربین ته ځی مخنیوی وکړي. عموماً دغه جالی ګانې په اښکاره او په فشاري حوض (فوربې) کې ځای پر ځای کېږي. جالی یا ترش رک په اښکاره کې د (Coarse Trashrack) یا لویه جالی په نامه یادېږي، ځکه چې د سیخونو یا میلو واټن یه یو بل څخه پراخ وي. ددې جالی کار ددې چې د غټو ډبرو، د ونو او بوټو د څانګو او نورو لاهو شوو توکو مخنیوی وکړي تر څو کانل ته داخل نشي. د جالی ګانو میلی یا سیخونه مستطیلي، مربعه یې او دایروي بڼې لوي. په زیرمه یا فوربې کې د جالی میلی نازکې او نری دي تر څو پنستاک ته د لاهو شویو پاڼو او چغلو د ننوتلو مخنیوی وکړي. د کثافاتو د پاکولو د اسانتیاوو لپاره باید جالی ګانې عمودي نصب شي.

### 2.2.2.2.2 دروازي (Doors):

په مایکرو هایدرو پاور کې دروازي هغه ساختمانونه دي، چې د اوبو د کنټرولولو او او بندولو په موخه کارول کېږي.

### 2.2.2.2.3 د پاکولو او مینځلو نل (Flash Pipe):

دا نل په فشاري حوض کې جوړېږي تر څو شګي او خاوري له فوربې څخه بهر کړي.

### 2.2.2.2.4 فشاري نل یا پنستاک (Penstock):

د فشاري نل وظیفه داده چې تر څو اوبه د فوربې څخه پاور حوض ته انتقال کړي. دا نلونه کېدای شي له اوسپنې، پلاستیک، اسبیت، او یا له لرګیو څخه جوړ شي.

### 2.2.2.2.5 د نل یا پایپ مواد (Pipe Material):

په افغانستان کې په عام ډول د پنستاک نل لپاره آه نرم فولاد (Mild Steel (MS)) او اوسپنې څخه کار اخیستل کېږي. ځینی وختونه د تیت ډیزاین فلو سره د وړو طحو لپاره، له پولتیلین (Polythene Pipe <HDPE>) د لوړ فشار نلونو څخه هم کار اخیستل کېدای شي. ځینی وختونه، (HDPE) او (MS) ترکیبي پېپونه چې اقتصادي تمامېږي هم کارول کېږي. که چېرې د (HDPE) نل موادو نه کار اخیستل کېږي، نو دا باید په ځمکه کې خښ کړای شي، ځکه دا د تودوخي د توپيرونو په مقابل کې مقاومت لري.

پنستاک په درې ډوله جوړ او ډیزاین کېږي.

1. (Short Penstock) لنډ پنستاک: دلته پنستاک ډیر لنډ څو کانال ډیر اوږد دی.
2. (Long Penstock) اوږد پنستاک: دا ډول پنستاک د جغرافیایي ستونزو له امله، چیرې چې د کانال جوړولو امکان نه وي، نو د اوږد پنستاک جوړول اړین دي.
3. (Mid Length Penstock) منځنی یا متوسط پنستاک: د منځنی یا متوسط پنستاک بیه کېدای شي تر لنډ پنستاک لوړه اوسي، خو په لوړ شیب کانال کې د متوسط پنستاک نه ګټه اخیستل ارزان تمامېږي. ځکه چې د داسې کانال د استحکام لګښت ډیر زیات دی.

### 2.2.2.2.6 (Vent Pipe) د هوا کش نل:

که چیرې د پنسټاک نل کې هوا ننوځي نو د هواکش نل په مرسته دا هوا بهر ویستل کېږي. تر څو پنسټاک کې د هوا خلا منځ ته را نشي.

### 2.2.2.2.7 (Expansion Joint) انقباضی جاینټ:

دا جاینټونه د پنسټاک نل د انقباض او انبساط نه چې د حرارت د تغیراتو له امله مینځ ته راځي ساتي.

### 2.2.2.2.8 (Adaptor) اډپټر:

اډپټر د وال نه مخکې ځای پر ځای کېږي، تر څو دایروي بڼه مربعه یی بڼی ته واوړي.

### 2.2.2.2.9 (Valve) وال:

دا وال توربین نه مخکې پاور حوض کې جوړیږي تر څو د اوبو جریان توربین ته د پنسټاک له لارې په اضطراري حالت کې کنټرول کړي او یا هم د اوبو جریان بلکل قید کړي. وال باید د فشار په مقابل کې مقاومت ولري. په (MHP) کې له بټرفلای (Butterfly) او گیت (Gate Valve) والونو څخه استفاده کېږي.

### 2.2.2.2.10 (Pulley) څرخه یا پولی:

څرخه یا پولی د توربین او جنراتور په شافت کې کار کوي.

### 2.2.2.2.11 (Belts) تسمی:

تسمه د توربین پولی د جنراتور پولی سره نښلوي. تسمه د اصطکاک په مرسته کار کوي. کله چې څرخونکي په کار پیل کوي، تسمه اصطکاک اخلي او څرخونکي خواته کش کېږي، او د تسمې د حرکت سره پولی په حرکت راځي. د تسمې او پولی تر منځ نښلیدل او چسپش د تسمې د تنش، د تسمې د اصکاک ظرفیت پورې اړه لري.

تسمې په دوه ډوله دي:

1. Flat Belts

2. Vee Belts

### 2.2.2.3 د برق برخه (Electrical Part):

په هایډرو پاور کې د برق اساسي اجزای عبارت دي له:

- جنراتور (Generator)
- گورنر او لوډ کنټرولر (Governor And Load Controller)
- بایلر (Boiler)
- سنتي یا پایي (Poles)
- انسلیټرونه (Insulators)
- مزي یا لینونه (Conductors Or Lines)
- اربټ سیستم (Earthing System)
- لایټننگ ارسټر (Lightening Arrester)

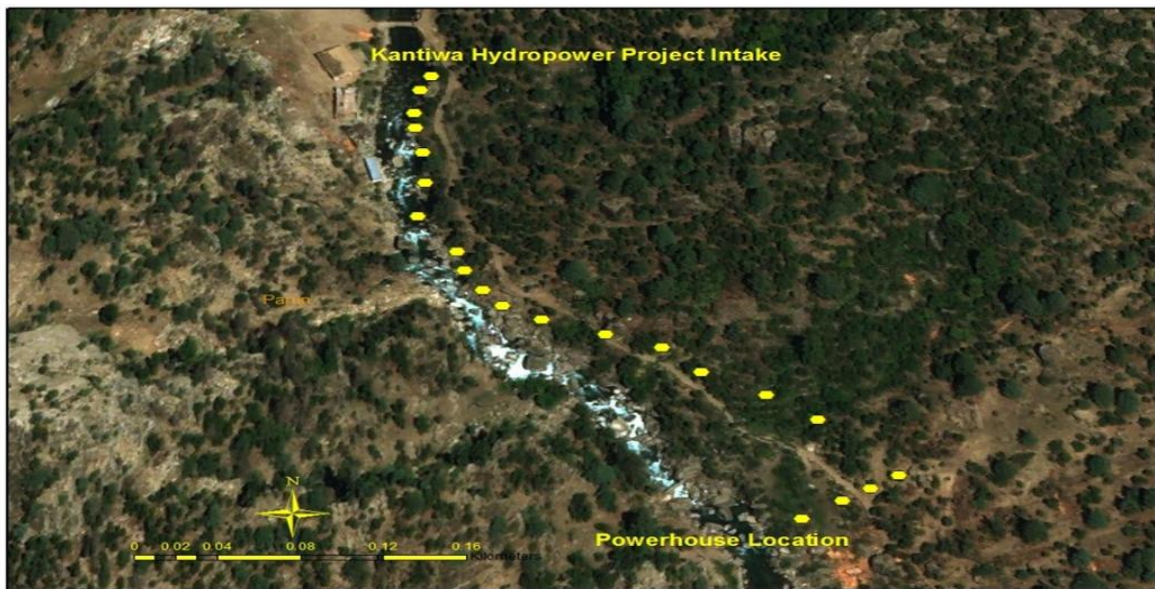
- فیوزبکس (Fuse Box)
- ترانسفارمر (Transformer)
- ویرینگ (Wiring)
- سویچ گیر (Switchgear)

pictur

## دریم فصل

### 3.1 د پروژې په اړه معلومات:

د گانتیوا د اوبو د برېښنا د بند پروژه د نورستان ولایت له مرکز څخه په 40 کیلو مترۍ کې موقیعت لري. د پروژې په ساحه د نورستان ولایت مربوط 6 کلی شتون لري، چې ټول ټال 2200 کورنۍ لري. یاده شوی سیمه یوه کرنیزه سیمه ده، غرونه یې بې میوه لرونکي ونې لري، چې ځایي خلک یې په ژمي کې د خپلو کورونو د گرمولو لپاره له لرگیو څخه کار اخلي، چې د ځنگلونو د لمنځه تللو باعث کېږي. د دې پروژې په جوړیدو سره به د ځنگلونو د پرې کولو مخه ونیول شي، د سیمې اوسیدونکو ته به د کار زمینه برابره شي او د دوی ژوند به ښه شي.



1.1 انځور: د کانتیوا د اوبو برېښنا د پلي کیدو ساحه

### 3.1.1 په نورستان ولایت کې د کانتیوا درې د اوبو برېښنا د پروژې لپاره د هایدرولیکي ودانیو اړتیا:

1. سر بند او انتیک (Head Works Structures)
2. (500m) Head Race Canal
3. ترسبگه (Settling Basin)
4. فشاري بند (Forebay)
5. فشاري نل (Penstock Pipes)
6. د برېښنا تولید خونه (Power House)
7. خروجي کانال (Tail Race Canal)
8. د جریان مقدار
9. غیر خالص هیډ

## 3.2 د نورستان ولايت پيژندنه:

نورستان د هيواد په شمال ختيځ کې يو غرنی او ليري پروت ولايت دی، چې ډيره برخه يې غرونو پوځلي ده. دا غرونه په طبيعي ځنگلونو پوښل شوي دي، چې دې ځنگلونو دې ولايت ته لا ښکلا وربښلي ده.

د نورستان ولايت جنوب ته کونړ او لغمان ولايتونه، شمال ته يې بدخشان ولايت، لويديځ ته يې پنجشير او ختيځ ته يې د چترال سيمه موقيعت لري.



1.2 شکل : د افغانستان په نقشه کې د نورستان ولايت موقيعت

نورستان ولايت د ختيځ طول البلد له 49 درجو او 50 دقيقو څخه پيل او د لويديځ طول البلد 71 درجو 55 دقيقو او 11 ثانيو پوري رسيري. د نورستان ولايت ټول مساحت 9225 كيلو متره مربع دی، او څه باندې 167000 نفوس لري. د نورستان ولايت خلک په نورستاني ژبه خبري کوي. او څو فيصده پښتانه پکې هم اوسيري. د نورستان ولايت خلکو دوهمه ژبه پښتو ده.

نورستان ولايت پخوا په کافرستان يادیده. د دې ولايت خلکو په ډيره ميرانه د خپل دين او کلتور څخه دفاع کوله او هيچا دا جرأت نشو کولای چې پدې خاوره حمله وکړي او تر تسلط لاندې يې رواولي. خو بلاخره امير عبدالرحمن خان په کال (1896) م کې وتوانیده چې ياد ولايت په بشپړ ډول تر تسلط لاندې رواولي. تر دې مخکې هيڅ دولت پدې ولايت حاکم نه وو.

ياد ولايت په 7 اداري واحدونو ويشل شوی، چې عبارت دي له:

1. پارون د ياد ولايت مرکز
2. وايگل ولسوالي
3. دواب ولسوالي
4. واما ولسوالي
5. منډول ولسوالي
6. برگمټال ولسوالي
7. کامديش ولسوالي

### 3.3 د سيبج تيوري (Theory of Seepage):

د هايډروليکي ساختمانونو فيل کيدل په نفوذ پزيره تهدابونو کې رامنځته کېږي.

هايډروليکي ساختمانونه لکه: بندونه (Dams)، مغرقي بندونه (Weirs & Barrages)، ارتفاعي فشار تنظيمونکي (Head Regulators)، رابري کرنې (Head Drainage) او وغيره کيدای شي په قابل نفوذه او يا غير قابل نفوذه تهداب باندې جوړ کړل شي.

کله چې دغه ساختمانونه (Hydraulic Structures) په قابل نفوذه خاوره باندې جوړ کړل شي، نو بيا اوبه د ساختمان (Up-Stream) څخه (Down-Stream) ته د ساختمان لاندې نفوذ (Seepage) پيدا کوي. نو عموماً هايډروليکي ساختمانونه د آلوويل (Alluvial) ډوله خاوره باندې جوړېږي، کوم چې د ښه جذب (Seepage) درلودونکي ده.

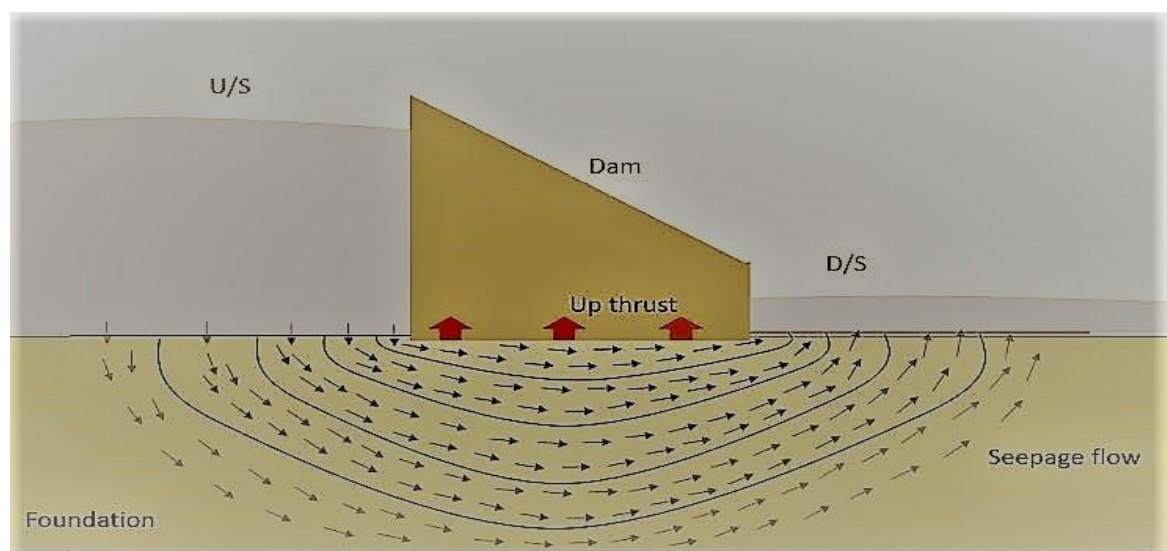
څرنگه چې اوبه د هايډروليکي ساختمان لاندې نفوذ کوي، چې دا حالت د ساختمان پايداري په خطر کې اچوي، او د ساختمان د ويجاړيدنې سبب گرځي. او دا ويجاړيدنه په دوه ډوله صورت نيسي:

1. Piping
2. Direct Uplifting

Seepage: د اوبو د انتقال يوه پروسه ده، چې په خاوره کې صورت نيسي.  
Permeability: دا د خاورې يو خاصيت دي.

#### 3.3.1 Piping or Undermining

هر کله چې اوبه د ساختمان په Up-Stream کې جذب شي نو، په Down-Stream يا د ساختمان په خروجي برخه کې اوبه په يو قوت سره راوځي، چې په دغه حالت کې د Seepage اوبه د خاورې ذرات د ځان سره انتقالوي. چې دغه حالت د ساختمان په تهداب کې (Piping) منځته راوړي.



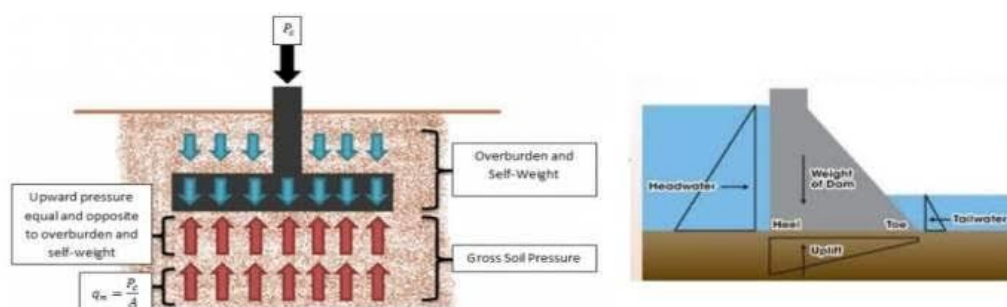
3.1 شکل: Piping in the Foundation of Weir



### :Direct Uplifting 3.3.2

کومي اوبه چې د (Up-stream) څخه (Down-stream) ته د Seepage په ډول د تهداب څخه تیريږي، چې دغه د Seepage اوبه د بند په لاندینۍ طبقه باندي، د بنکته خوا یو فشار واریږي. چې دغه فشار ته (Up-lifting Pressure) وايي.

پورتني مفاهيم د لمړی ځل لپاره د Bligh له خوا، د خانکی په weir چې په هند کی موقعیت لری، د تخریب نه وروسته، د تجربو په اساس نوموړی مفاهيم متخته راوری دی. کوم weir چې د تجربو په اساس جوړ شوی چې داسی relational theory په نظر کی نیول شوی.



### Uplift Pressure- Effects, and Prevention Strategies

3.2 شکل: Uplift Pressure of Seeping Water in the Dam

### :Bligh's Creep Theory for Seepage Flow 3.3.3

د Bligh's د نظري مطابق، کومي اوبه چې په Up-stream کې جذبېږي، نو بیا دغه اوبه د هایدرولیکي ساختمان د تهداب Outline تعقیبوي.

نو د هایدرولیکي ساختمان په تهداب کې هغه لاره یا فاصله، چې اوبه یی تعقیبوي د څڅیدنی د فاصلې یا (Creep Length) په نامه سره یادېږي.

همدارنگه د Bligh's د نظري په مطابق فرض کېږي، چې د (Head) کمیدل مستقیما متناسب دي د (څڅیدنی د فاصلې) یا (Creep Length) سره.

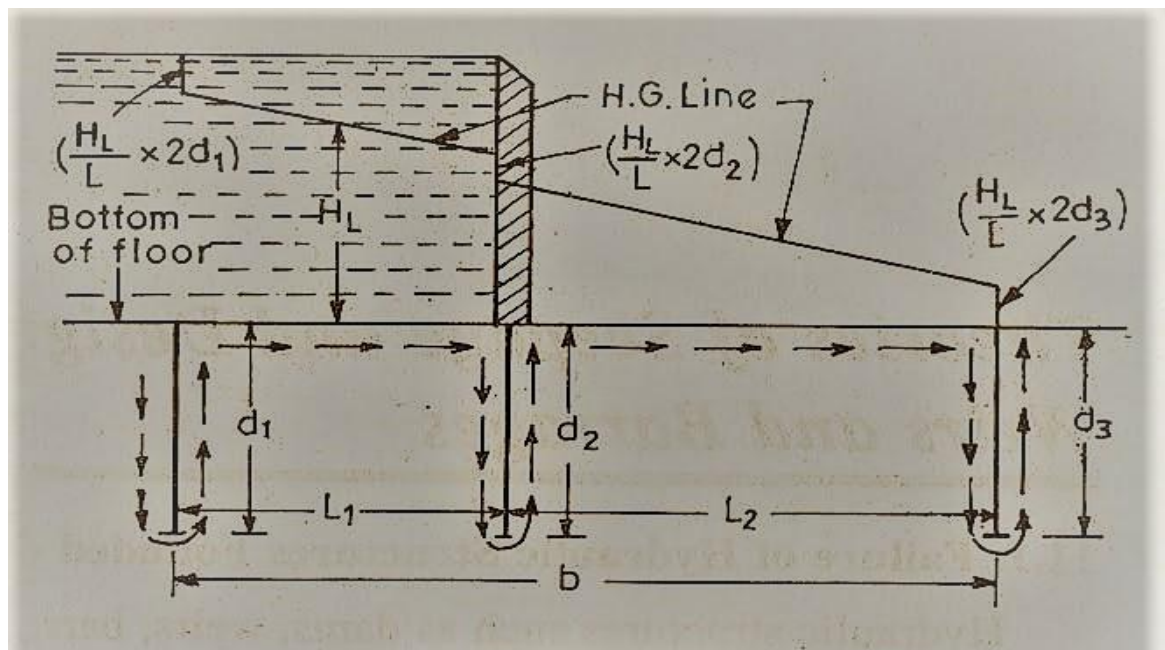
که چېرې (HL) ته Total Head Loss ووايو، (L1) ته د څڅیدنی فاصله یا (Creep Length) ووايو. نو په g واحد اوږدوالي کې د (Head) کمیدلو ته (Hydraulic Gradient) ویل کېږي.

همدارنگه د Bligh's تیوری موږ ته د عمودي څڅیدنی (Vertical Creep)، او افقي څڅیدنی (Horizontal Creep) توپيرونه په ډاگه کوي. او HL د Up-stream Water level او Down-stream water level تر منځ تفاوت دي.

### Safety Against Piping or Undermining

د Bligh's د تیوری مطابق د Piping څخه محافظت د کافی اندازی Creep Length په ورکولو سره جبران کیدلی شي.

کوم چې د  $(L=C \times HL)$  معادلی پواسطه لاسته راځي. په دغه معادله کې C د خاوری لپاره د Bligh's ضریب دي، چې د مختلفو خاورو لپاره مختلف قیمتونه لري.



3.3 شکل: په بند کې د بلیغ کریپ تیوري

### Safety Against Uplift Pressure 3.3.3.1:

د (H.G.L) یا هایدرولیک گریډینټ خط چې د Floor د پاسه واقع دي، مور ته په یوه نقطه کې د مربوطه Uplifting Head رابښایی. چې په نوموړی نقطه کې څومره Uplifting Head دی. مثلا که چیری H.G.L د Floor پر مخ باندی یو متر (1m)، وي یا د Floor څخه یو متر (1m) پورته وي، نو په دغه حالت کې Head په Floor باندې یو متر (1m) بڼکته خواته عمل کوي. که چیری د h' په مسیر باندې د نوموړی نقطې HGL وي، نو د اوبو فشار د h' د مسیر په اندازه په نوموړی نقطې عمل کوي. نو دغه باید Center Balance شي، Floor ته په مناسبه اندازه دبلوالی ورکولو سره.

$$\text{Uplifting Pressure} = \gamma_w \times h'$$

water.

Where  $\gamma_w$  is the unit weight of

$$\text{Downward pressure} = (\gamma_w \times G)t$$

Where G is the specific gravity of the floor materials.

For the equilibrium

$$Y_w \times h' = Y_w \times G \times t \Rightarrow h' = Gt$$

Subtracting  $t$  on both sides, we get  
 $h' - t = Gt - t \Rightarrow h' - t = t(G - 1)$

$$t = \left( \frac{h' - t}{G - 1} \right) = \left( \frac{h}{G - 1} \right)$$

د  $(h'-t)=h$  H.G.L د قایم بعد (Ordinate) دی د floor پاسه. او  $(G-1)$  د Floor د موادو د دوبي شوي کتلی مخصوصه ثقلت دي. چې  $G$  د کانکریټو لپاره  $G=2.24$  په نظر کې نیول کېږي.

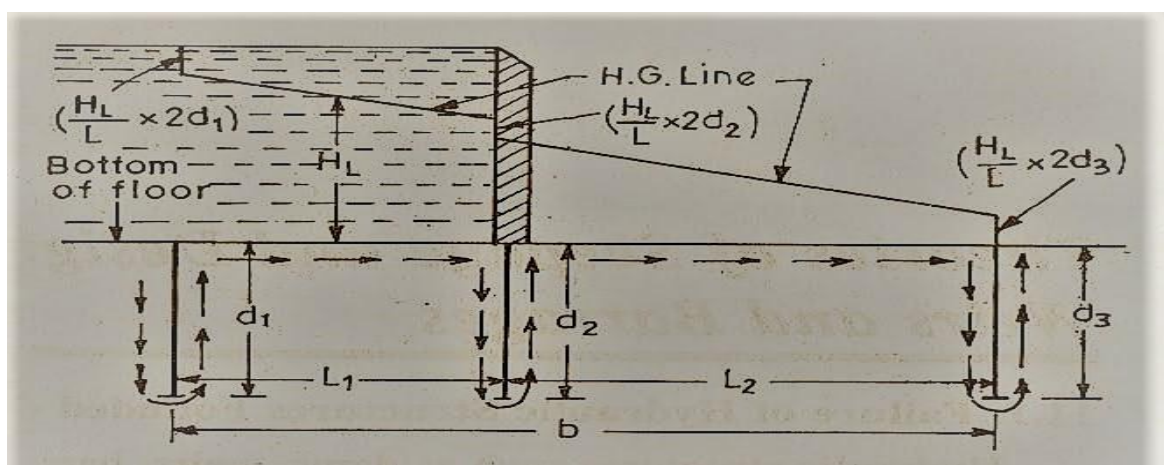
پورتنی معادله په یو S.F کې (33%) زیاتوالی کې ضربیږي. دغه زیاتوالی د Downstream لپاره صحیح دي، ځکه په Downstream کې اوبه ولاړی وي. او همدارنگه یوه اندازه په Upstream کې د Uplift په کمولو کې مرسته کوي.

### Lane's Weighted Creep Theory 3.3.4:

Bligh په خپله تیوري کې د څڅیدني (Creep) د اوږدوالی لپاره محاسبه په ساده ډول سره، د افقي او عمودي څڅیدنو (Vertical & Horizontal Creep) په جمع کولو سره محاسبه کړه.

د Bligh څخه علاوه یو بل عالم چې Lane نومېږي، د سیپيج (Seepage) د ډیزاین لپاره، په ټوله نړۍ کې د دوه سوو (200) څخه، په زیاتو بندونو باندې باندې څیړني او تحقیقات ترسره کړل. نوموړی دا په ډاگه کړه، چې افقي څڅیدنه (Horizontal Creep)، نسبت عمودي څڅیدني (Vertical Creep) ته کم گټور دی.

نو Lane د افقي څڅیدني (Horizontal Creep) لپاره یو فکتور پشنهاد کړ ( $\frac{1}{3}$ )، چې د weightage factor په نامه سره یادیږي. چې افقي څڅیدنه (Horizontal Creep) د عمودي څڅیدني (Vertical Creep) په نسبت درې چنده کم گټور (Less Effective) دي.



3.4 شکل: په بند کې د لینز تیوري

Total Lane's creep length ( $L_t$ ) is given by:

$$L_t = (d_1 + d_2) + \frac{1}{3}L_1 + (d_2 + d_2) + \frac{1}{3}L_2 + (d_3 + d_3) =$$

$$\frac{1}{3}(L_1 + L_2) + 2(d_1 + d_2 + d_3)$$

د Lane's تپورۍ مطابق ددې لپاره چې ساختمان د Piping څخه محفوظه وي، نو Creep Length باید د  $c_1 \times hL$

څخه کم نه وي.  $hL$  هغه هغه head ددې چې د جریان لامل گرځي.

د Lane's creep theory د Bligh's creep theory لپاره یو Improvement وو. کوم داسې قوي منطق یی نه درلود، نو ددې وجه نه اسفعمال نه لري.

### Khosla Theory and Concept of Flow Nets 3.3.5:

د 1910—1925 کلونو تر منځ زیاتره هایدرولیکي ساختمانونه لکه (Weir)، (Barrage) او داسې نور د Bligh د تپورۍ پر اساس طرحه او جوړیدل. د (1926—1927) کلونو تر منځ د (چیناب کانال سیفون) د بلیغ تپورۍ په مطابق ډیزاین شو، چې په ډیر خراب ډول سره پکې Piping شروع شو.

تحقیق او څیړني ترسره شوي. چې په اخر کې د (Khosla's Theory) رامنځته شوه.

د Khosla د تپورۍ اساسی اصول په لاندې ډول دي:

1. هغه اوبه چې د Seepage په شکل، په Up-stream کې Seep کېږي، د floor outline یا د floor counter نه تعقیبوي. بلکې د Stream line د یو سټ په شکل جریان پیدا کوي.

Steady Seepage د همجنسی خاوری (homogenous soil) لپاره په یو عمودي پلان کې د (Laplacian) د معادلی پواسطه څرگند کیدی شي.

$$\frac{d^2\phi}{dx^2} + \frac{d^2\phi}{dz^2}$$

where  $\phi = \text{Flow potential} = Kh$ , where  $K$  is the coefficient of permeability of soil as defined by Darcy's law, and  $h$  is the residual head at any point within the soil.

2. Stream Lines: د خاوری لاندې هغه لار مور ته بنسای، چې اوبه ورڅخه تیرېږي. د خاوری هره ذره چې د (Up-stream) په ورکړل شوي نقطه کې داخل شي، او بهر ته ووځي، نو دا د Stream Line بنسودونکی دي. اولنی Stream line د floor لاندې کانټور تعقیبوي، او دا د Bligh Creep Path پشان دي. او نور Stream Lines د تهداب څخه دباندې په کلاره د یو هموار Curve نه تر نیمه بیضوی په شکل تیرېږي.

### Equipotential Lines. 3.3.6:

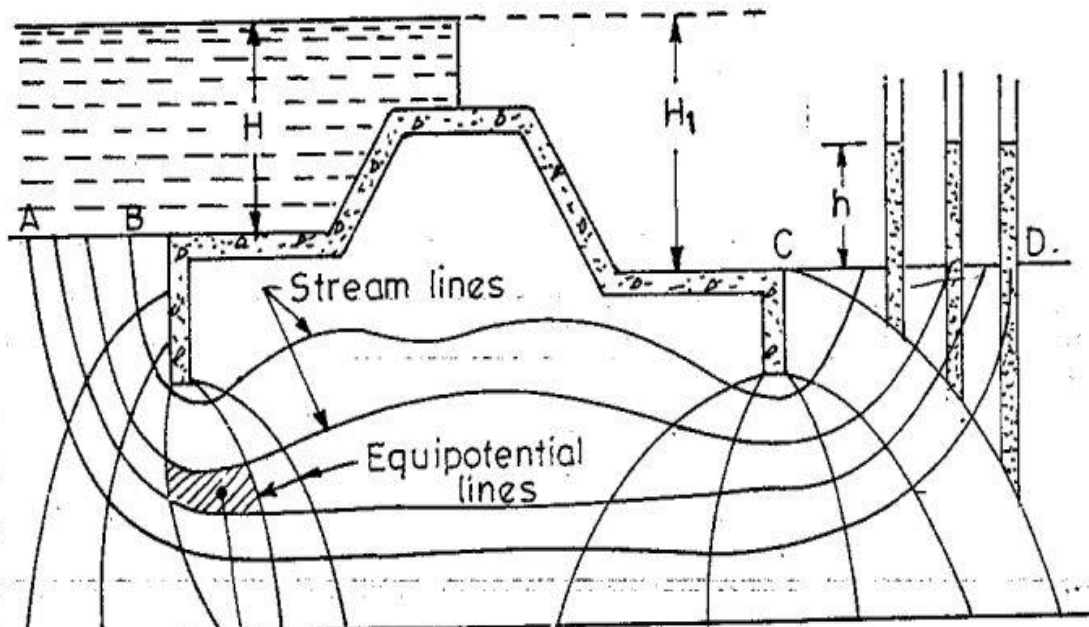
که چیري د (Down-stream Bed) په نظر کې ونیسو، او داسې فرض کړو چې په (Down-stream) کله (stream) کې اوبه نشته. نو دا به مور ته په اسانۍ سره روښانه شي، چې هر Streamline کله خاوره ته داخلېږي د یو Head لورنکې وي. چې دا مساوي  $h_1$  سره دي. او کله چې په Down-stream کې بهر ته عبور وکړي، نو Head یې صفر کېږي. نو په دې ترتیب کله چې اوبه په Streamline کې عبور کوي، نو  $h_1$  یې په بشپړه توګه له منځه ځي.

سربیره پر دې، ددې لارې په هره منځنۍ نقطه کې، یو ځانګړی پاتې شوی (h) Head شتون لري، چې باید Down-stream ته د لارې په اوږدو کې ویشل شي. دغه واقعیت د هر Streamline لپاره د اجراء وړ دی. نو ددې له مخې دلته په بیلا بیلو سټریم لاینونو (Streamlines) کې مختلفې نقطې وجود لري، چې د پاتې شوي Head د یو رقم قیمتونو لرونکي دي. نو که چیرې دغه نقطې سره وصل شي، نو لاسته راغلي کرف (Curve) ته (Equipotential Line) ویل کېږي.

د AB په خط باندې، د اوبو هره ذره درلودونکې د پاتې شوي head ( $h=h_1$ ) سره دی. او د CD په خط باندې پاتې شوی head ( $h=0$ ) سره دی.

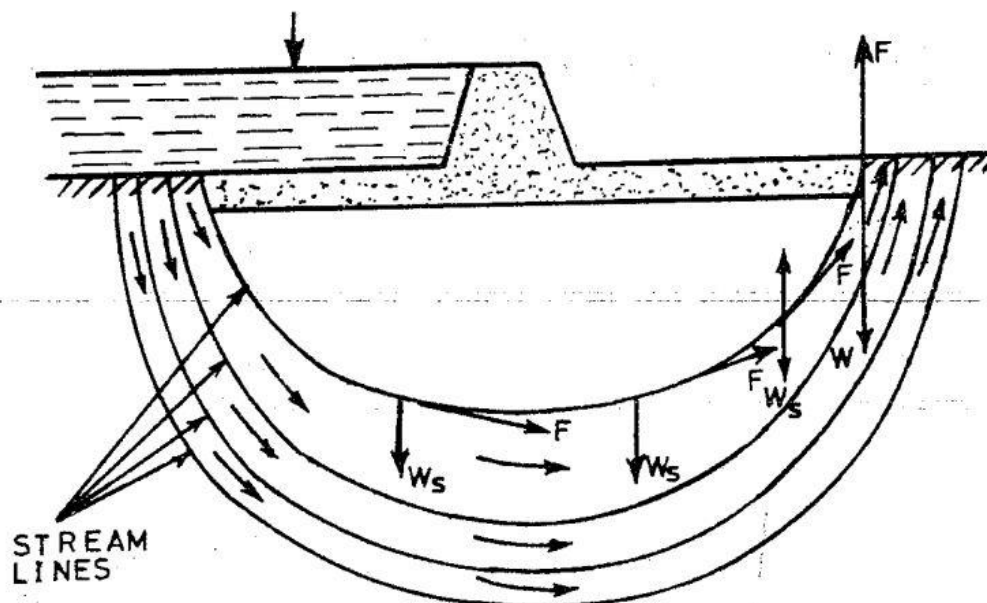
څرنګه چې Equipotential Line بنودونکې د هغه وصل شوو نقطو دی، چې د مساوي پاتې شوي (head) لرونکي دي.

که چیرته فشارسنج (Piezometer) په Equipotential line باندې وصل کړو، نو ټولې اوبه به په یو لویول سره پورته شي. لکه په لاندې شکل کې.



3.5 شکل: Equipotential lines in weir

The seepage water exerts a force at each point in the direction of flow and tangential to the streamlines as show in fig. This force (F) has an upward.



Stream lines Under Weir: شکل 3.6

### Critical Exist Gradient 3.3.7:

که چیرته د Downstream په خروجي نقطه کې، خروجي شیب (gradient) په داسی ډول وي، چې د خاوری په زره باندې وارد شوي قوه مساوي شي د ډوبي شوي ذری د وزن سره. نو دې ته Critical Exit Gradient ویل کېږي.

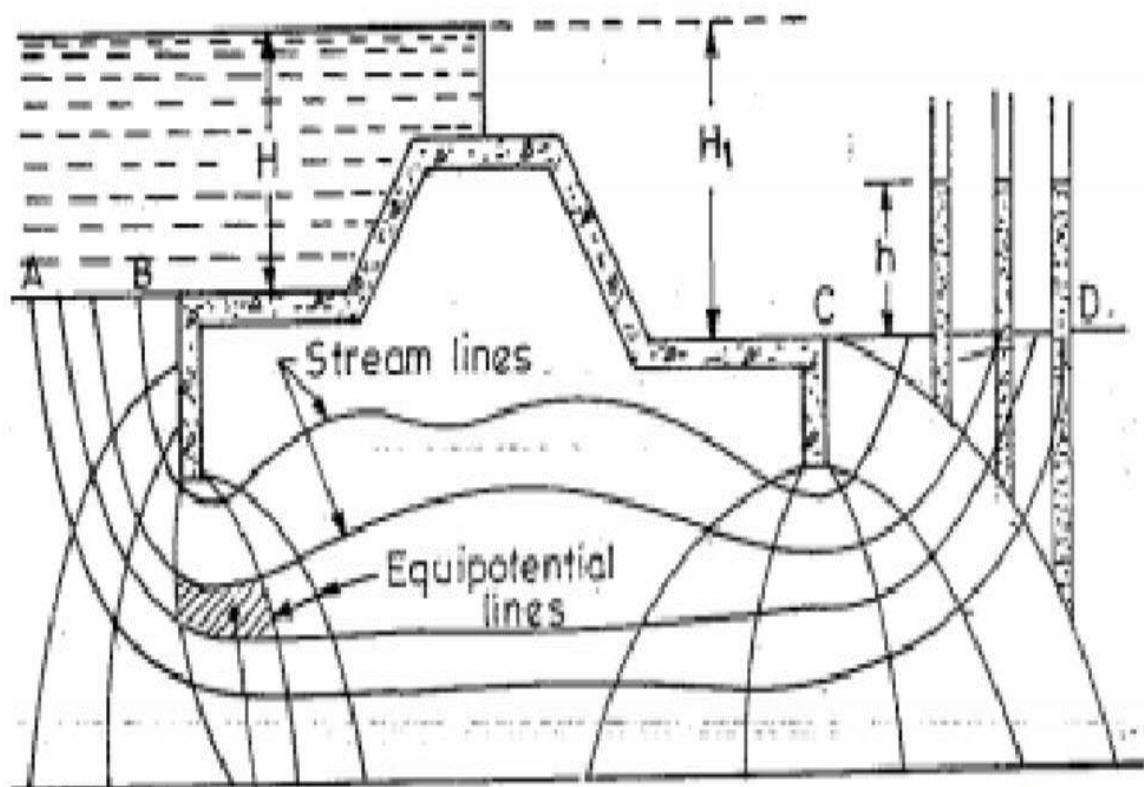
نو بنا پر دې، چې Exit Gradient مساوي کېږي د بحراني گرادینت سره. دا په دې معنا چې Exit Gradient مساوي کېږي د 0.2-0.25 سره، تر څو ساختمان Safe وي.

Safe exit gradient = 0.2 to 0.25 of the critical exit gradient.

$F = w_s$ , where  $F$  is the upward distributing force on the grain and  $w_s$  is the submerge weight of a unit volume.

د Khosla د فرضي په مطابق، Equipotential Lines چې څومره د یو بل سره نږدی وي، نو په Head کې به کموالی ډیر تیز وي.

او همدارنگه ددې تیوری په مطابق Undermining or piping د Floor په Downstream کې شروع کېږي، او همداسی Weir wall ته جریان پیدا کوي.



3.7 شکل: د خوسلا تيوري په بند کي رامنځته کېدونکي Piping بشايی.

### 3.4 (Weir) سربند

سربند یا ویر (Weir) عبارت د هغه سخت هایدرولیکی ساختمان څخه ده چې د سیند په عرض باندې جوړیږي. ددغه ساختمان اصلی دنده او وظیفه داده تر څو د سیند په بستر کې د اوبو سطحه پورته او په پایله کې اوبه اړونده کانال ته د انټیک (Intake) له لارې رهبري شي.

همدارنگه سربند د سیند یا ویالی څخه د اوبو اړین مقدار د راگرځولو په موخه جوړیږي، چې بیا د کانال په مرسته ترسبگه (Settling Basin) ته لیږدول کیږي.

د اوبو د کچې لوړوالي او د اوبو د جریان د انحراف او راگرځولو (Diversion weir) یو انحرافي بند

لپاره په سیند یا لویې ویالی کې د جریان په مقابل کې جوړیږي چې بیا دا اوبه د انټیک یا ابگیر له لارې کانال ته ننوځي او دا هم کیدای شي چې د یو مناسب طبیعي سربند چې ډیر لږ د جوړولو کارونو ته اړتیا لري پیداشي دا رنگه بند د MHP لپاره مناسب دی ځکه له دی بند څخه کیدی شي د لنډ مهال او یا هم د اوږد مهال لپاره گټه واخیستل شي. او د سیلابونو او خرابیدو وروسته ترمیم شي.



3.3 انځور: د سربند مقابله نما

د لنډ مهاله سربندونو عام ډولونه

یو بند د سیند په ټول عرض کې جوړیږي.

یو انحرافي بند د سیند په اوږدوالي یا مسیر کې جوړیږي تر څو وشي کولای د اوبو ډیره زیاته کچه ابگیر خواته وگرځوي. که چیرې په سیند یا لویې ویالی کې د سیلابونو له امله د غټو ډبرو د خوځیدو امکان نه وي، نو بیا کیدای شي، د سنگ کارۍ او کانکریتو نه جوړ نیمه دایمی سربند (Semi-permanent weirs) څخه کار واخیستل شي. دا ډول سربندونه وار وار منظم ساتني او مراقبت ته اړتیا لري.



د هر ډول سربند لپاره ارتفاع يا جيگوالی د امکان تر حده بايد تيبټ وساتل شي، ترڅو د اوبو اړين جريان د ابگير خواته وگرځول شي، او شکل يا شپږ يی بايد تدريجی وي ترڅو په اسانۍ سره د سر بند څخه اوبه تيری شي.

### 3.4.1 د سربند يا وپيرډولونه (classification of weir):

#### 1 .Based on Shape

1. Rectangular weir
2. Triangular weir
3. Trapezoidal weir (cippoletti weir)

#### 2: types of weir based on shape of the crest

1. Sharpe-crested weir
2. Broad-crested weir
3. Narrow-crested weir
4. Ogee-shaped weir

#### 3: Based on effect of the side on the emerging nappe

1. weir with the end contraction (contracted weir)
2. weir without end contraction (suppressed weir)

سربند مختلف ډولونه لري چې ډير معلوم يي ، مستطیلی، مثلثی او ذوذونقه يی دي.

#### 1: مثلثی وپير (Triangular weir):

هغه وپيرته ويل کيږی چې چټک جريان ولری او د شکل شکل يا شپږ ولري.

د وپير ارتفاع د لاندی فرمول پواسطه په لاس راځي.

$$Q= 1.41 * h^{(5/2)}$$

#### 2: مستطیلی وپير (Rectangular weir):

دا وپير هغه وخت استعمالیږي چې د اوبو جريان په ثانيه کي د ( ۲۰۰ ) لیتر څخه زیات وي. د وپير لاندی يا بنکته سطحه بايد نرمه او صافه بڼه ولري. بالخصوص کله چې د سیند لوره سطحه د وپير خواته نرمه اوسي یو چټک ۹۰ درجی تقاطع د سیند د جريان جيگی سطحی پر مخ مينځ ته راولي.

### 3.4.2 د سربند د ساختمان مهمې برخې:

- 1: د سربند خپل جسم (weir body)
- 2: توجهی دیوالونه (Retaining wall)
- 3: محافظوی دیوالونه (protection wall)
- 4: تحکمي فرش (Race floor)
- 5: د انرژي کمونکي بلاکونه (Dissipation Blocks)
- 6: د ستلینګ باسن حوض (Stilling Basin)
- 7: قطع کونکی دیوال (Cut-off Wall)
- 8: د اوبو کنترولونکي دروازي (Sluice Gates)
- 9: ورځ یا اوبه خور (Intake Structure)

### 3.4.3 د سربند یا وپیر (Weir) د کاروني ځایونه:

ددغه ساختمان څخه په لوړه کچه د اوبو لګوني سیستم (Irrigation System) او همدارنگه د اوبو د برق د تولید په پروژو (Hydropower Projects) کې کار اخیستل کېږي.

زیاتره (Vertical Drop Weirs) د Bligh's تیوري په مطابق طرحه او ډیزاین کېږي. که څه هم په اوس وخت کې دا تیوري د Khosla's په عصری تیوري بدله شوي ده. خو د Bligh د تیوري څخه اوس هم په ځانګړو ځایونو کې استفاده کېږي، او په خاص ډول د کوچنیو کارونو په طرحه او ډیزاین کې ورڅخه استفاده کېږي.

### 3.4.4 د (Vertical Drop Weir) د ډیزاین پروسیجر د Bligh د تیوري په مطابق په لاندې ډول شرحه کېږي.

د بند د بستر (Bed) مجموعی اوږدوالی، که چیرته Cut-off ورکړل شوی وي نوډو چنده یی  $(L=C*HL)$  سره مساوي کېږي. او د بستر ډبلوالی یی مساوي کېږي په  $f = t = 1.33 \times$  سره.  $(\frac{h}{G-1})$

Where  $h = (\frac{HL}{L}) \times$  (creep length up to that point)

او همدارنگه Bligh د خپلی تیوري په مطابق، د ساختمان د (Down-Stream) اوږدوالی لاسته راوړلو لپاره لاندې تجربوي فرمولونه وضعه کړي دي.

$$\text{For the weirs which have shutters. } L2 = 2.21 \times C \sqrt{\frac{HL}{13}} .1$$

$$\text{For the weirs which have no shutters. } L2 = 2.21 \times C \sqrt{\frac{HL}{10}} .2$$

او د تالس (talus) برخې يا (L3) لپاره Bligh لاندې فرمولونه ټاکلي دي.

$$\text{For the weirs which have } L2 + L3 = 18 \times C \sqrt{\frac{HL}{13} \times \frac{q}{75}} \quad .3$$

shutters.

$$\text{For the weirs which have no } L2 + L3 = 18 \times C \sqrt{\frac{HL}{10} \times \frac{q}{75}} \quad .4$$

shutters.

Where (q= is the intensity of discharge in comics/m). Where

$$q = \frac{Q}{L \text{ of weir}}$$

Where (L3= is the length of downstream loos talus).

Talus stones د فلټر په حيث کار اجراء کوي. Talus stones ددې لپاره ورکول کېږي، چې په Downstream کې د او بو فشار کم کړي، او هغه خاوره چې (Seepage) یې له ځان سره انتقالوي، تر څو ددې ډبرو په منځونو کې پاتې شي، او بهر وتلو ته اجازه ورنکړي. او همدارنګه دغه ډبرې د بستر د Scouring څخه مخنیوی کوي.

د Upstream Talus Length باید د Downstream يا L3 په نیمایي وي.

$$L4 = \frac{1}{2} \times L3$$

د بند د دیوال يا (Weir Wall Design) ډیزاین

Bligh د خپلې تیورۍ په مطابق د بند د پورتنې عرض د لاسته راوړلو لپاره، لاندې فرمول وضعه کړی دی.

$$\text{Top Width} = B' = \frac{H}{\sqrt{G-1}} \quad \text{Where } H = \text{head of water on the crest of weir.}$$

Where  $H = \left(\frac{q}{1.75}\right)^{\frac{2}{3}}$ . And G= is constant. The value of G is 2.24 for RCC.

او د (Weir) لاندینې عرض د Bligh's د تیورۍ مطابق د لاندې فورمول له مخې په لاس راوړو:

$$\text{Down width} = B = \frac{H + \text{Height of weir}}{\sqrt{G-1}}$$

### 3.4.5 د Bligh's تیورۍ په مطابق د نورستان ولایت د کانتیوا برېښنا پروژې د (Weir) ډیزاین.

یو بند (Weir) چې د (Vertical Drop) شکل درلودونکی دی، د نورستان ولایت د کانتیوا پر سیند جوړېږي. چې د خاورې د ذراتو ضریب يا (Bligh's coefficient) یې (C=6) سره دي

او په دې سیند کې اعظمي جریان ( $Q=120 \frac{m^3}{sec}$ ) دی. تاسو یې بند ډیزاین کوی.

۱. په اول قدم کې د بند طول پیدا کوو:

$$\Rightarrow L = 4.75\sqrt{120} \frac{m^3}{sec} \Rightarrow \text{نو Length of weir}(L) = 4.75\sqrt{Q} \text{ چې } L = 52 m$$

د فرمول له مخې د بند اوږدوالی (L=52m) دې. څرنگه چې Site له مخې زموږ د بند طول (L=22m) سره کېږي، نو موږ یې د Site طول په نظر کې نیسو.

۲. په دوهم قدم کې (Intensity of Discharge) یا کوچنی (q) په لاس راوړو.

$$q = \frac{Q}{L} \Rightarrow q = \frac{120 \text{ comics}}{22 m} \Rightarrow q = 5.454 \frac{\text{comics}}{m} \text{ چې څرنگه چې}$$

۳. اوس د بند (Weir) پر crest باندې د اوبو ارتفاع (head) په لاس راوړو:

د بند بر سر د اوبو د ارتفاع (head) لاسته راوړلو لپاره لرو چې ( $q = 1.75 \times H^{\frac{3}{2}}$ )

$$q = 5.454 \text{ comics/m} \text{ چې څرنگه چې}$$

$$5.454 = 1.75 \times H^{\frac{3}{2}} \Rightarrow \left(\frac{5.454}{1.75}\right) = H^{\frac{3}{2}} \Rightarrow H = \left(\frac{5.454}{1.75}\right)^{\frac{2}{3}} \Rightarrow H = 2.133$$

۴. اوس د بند (Weir) پورتنی او لاندینی عرض په لاس راوړو:

د پورتنی عرض لپاره لرو چې ( $\text{Top Width} = B' = \frac{H}{\sqrt{G-1}}$ )

$$B' = \frac{2.133}{\sqrt{2.24-1}} \Rightarrow B' = 1.915m$$

او د لاندینی عرض لپاره لرو چې ( $\text{Down width} = B = \frac{H+\text{Height of weir}}{\sqrt{G-1}}$ )

$$B = \frac{2.133 + 2.2}{\sqrt{2.24-1}} \Rightarrow B = 3.89m$$

۵. اوس د (Creep Length) د پیدا کولو لپاره تحلیل او ډیزاین کوو:

په اول قدم کې باید مجموعی ضایعات (Total Head Loss) په لاس راوړو.

مجموعی ضایعات (HL): د Up-Stream او Down-Stream تر منځ د ارتفاع تفاوت ته (HL) یا مجموعی ضایعات ویل کېږي.

$\text{Total Head Losses (HL)} = (\text{Head of water over the crest of weir} + \text{Height of weir})$

$$\text{Total Head Losses (HL)} = (2.133 + 2.2) \Rightarrow (HL) = 4.333m$$

۶. اوس د (Cut-Off) په ګډون د ضرورت وړ (Creep Length) اوږدوالی په لاس راوړو:

Where (C) = 6 , and HL=4.333  $\Rightarrow L = \text{Creep length } (L) = C \times HL$   
 $6 \times 4.333 \Rightarrow L = 26 m$

اوس د (Downstream) فلور يا د (L2) اوږدوالي په لاس راوړو:

$$\Rightarrow L2 = 2.21 \times 6 \sqrt{\frac{4.333}{13}} \Rightarrow L2 = 7.655 m \text{ We say it } L2 = 2.21 \times C \sqrt{\frac{HL}{13}}$$

10 m.

۷. په دي پړاو كې د (Cut-Off) لپاره Depth ژوروالي په لاس راوړو:

فرضوو چې زمور د سيند (River) بستر كوم خای كې چې د (Weir) ساختمان جوړيږي، د بهر د سطحې څخه (1000m) ارتفاع لري. نو د (Weir) د څوكي ارتفاع به (1002.2 m) وي.

$$\text{Crest (HFL)} = 1000 + 2.2 = 1002.2 m$$

او اعظمي ارتفاع (Head) به د بهر د سطحې څخه (1004.333 m) وي.

$$\text{Max head} = 1000 + 4.333 = 1004.333 m$$

اوس د (Lacy) معادلي مطابق (Scour Depth) پيدا كوو:

$$\Rightarrow \text{Where } (q=5.454) \text{ and } (f=1) \Rightarrow (R) = 1.35 \times (R) = 1.35 \times \left(\frac{q^2}{f}\right)^{\frac{1}{3}}$$

$$\left(\frac{5.454^2}{1}\right)^{\frac{1}{3}} \Rightarrow (R) = 4.182 m$$

د Up-Stream برخې (Pile depth) د بستر څخه په لاندي ژوروالي كې پروت دی.

$$, \quad 1004.333 - 6.273 = \text{اوس نو} \Rightarrow 1.5 \times R \Rightarrow 1.5 \times 4.182 \Rightarrow 6.273 m$$

$$998.06 m \Rightarrow$$

$$\text{Provided depth of cut-off} = 1000 - 998.06 = 1.94 m$$

نو زمور د (Cut-Off (Up-Stream) ژوروالي (1.94 m) وټاكل شو. او همدارنگه د (Cut-Off (Downstream) هم (1.94 m) په نظر كې نيسو.

۸. اوس ټول (Creep Length) پيدا كوو، بغير د Up-Stream Creep Length څخه:

$$(2 \times 1.94 + 3.89 + 10 + 2 \times 1.94) = 21.65 m$$

$$\text{Balance length ; } 26 - 21.65 = 4.35m , \quad \text{Say } 5 m$$

(5 m) is Up-Stream Floor depth.

$$\text{Total length provided} = 21.65 + 5 = 26.65$$

۹. اوس د (Down-Stream) او (Up-stream) تالس يا د (Losses Stones) اوږدوالي په لاس راوړو:

$$L2 + L3 = 18 \times C \times \sqrt{\frac{HL}{13} \times \frac{q}{75}} \Rightarrow L2 + L3 = 18 \times \text{چي} \times$$

$$6 \sqrt{\frac{4.333}{13} \times \frac{5.454}{75}} \Rightarrow 16.814.$$

$$L3 + 10m = 16.814 \Rightarrow L3 = 16.814m - 10m \Rightarrow L3 = 6.814m \text{ نو}$$

نو زموږ د (Down-Stream) تالس اوږدوالی (6.814m) شو. د بله طرفه د (Up-Stream) د Talus فاصله باید په نیمایي د (Down-stream) تالس وي.

$$L4 = \frac{1}{2} \times L3 \Rightarrow L4 = \frac{1}{2} \times 6.814 \Rightarrow L4 = 3.407m \text{ چي لرو څخه لرو چي}$$

۱۰. اوس د (Floor) لپاره ډبلوالی (Thickness) په لاس راوړو:

$$t = 1.33 \times \left(\frac{h}{G-1}\right), \quad h = \left(\frac{HL}{L}\right) \times \text{چي لرو لپاره لرو چي} \\ \text{(Creep length up to that point)}$$

$$\Rightarrow \left(\frac{4.333}{26.65}\right) \times (2 \times 1.94 + 5 + 3.89) \Rightarrow h = 2.07m, \text{ now } 2.07 \text{ subtract from} \\ \text{maximum ordinate hydraulic gradient line.}$$

$$4.333 - 2.07 = 2.268m$$

$$\text{Now we find the thickness } \Rightarrow t = 1.33 \times \left(\frac{2.263}{2.24-1}\right) \Rightarrow t = 2.427m.$$

نو د (Weir Wall) سره نژدې ساحي ضخامت (t=2.427 m) شو.

اوس د پاتي برخي لپاره (Thickness) محاسبه کوو:

$$h = \left(\frac{4.333}{26.65}\right) \times (17.77) \Rightarrow h = 2.889m$$

$$4.333 - 2.889 = 1.444m$$

$$t = 1.33 \left(\frac{1.444}{2.24-1}\right) \Rightarrow t = 1.548 m \text{ نو.}$$

د بند (Weir) لاندې او همدارنگه Up-Stream ته ضخامت Nominal نیسو.

### 3.5 آبگیر Intake

د اوبو کوچنیو بریښنا بندونو یا مایکرو هایدرو پاورنو (MHP) کې، سیند د اوبو منبع گڼل کېږي. په هغه سیمو کې چې د اوبو کوچنیو بښنا بندونه (MHP) جوړېږي، که په سیند کې د اوبو کچه ټیټه وي، نو د معلوم شوي هید د ترلاسه کولو لپاره باید د اوبو سطحه لوړه شي. نو د سطحې د لوړولو لپاره د کم ارتفاع بند یا اوبخوړ (weir) څخه گټه اخیستل کېږي.

ددی ساختمانونو اساسي دنده د اوبو مخه پکول دي، تر څو د سیند د اوبو سطحه یا ارتفاع لوړه شي. د سیند د ارتفاع د لوړوالي سره د ضرورت وړ اوبه، د سیند څخه اخیستل کېږي او کانال ته لیږدول کېږي. چې اوبه لومړی ترسبگه او بیا فشاري ډنډ ته رسېږي. چې دغه کار د آبگیر (Intake) پواسطه تر سره کوو.

آبگیر (Intake) هغه ساختمان دی، چې د سیند په سواحلو کې د اوبخوړي (Weir) تر څنګ او د کانال مخې ته جوړېږي، تر څو معلومه اندازه اوبه یا د ضرورت وړ اندازه اوبه کانال ته په مطمین ډول انتقال کړي. یا آبگیر (Intake) هغه ساختمان دی، چې د هغې پواسطه معلومي اندازه اوبه او یا د ضرورت وړ اندازه اوبه د منبع څخه اخیستل کېږي او د مایکرو هایدرو پاور سیستم کانالونو ته لیږدول کېږي.

آبگیر باید داسی ډیزاین شي، چې په سیلابي موسمونو کې ارتفاعي ضایعات کم کړي. او همدارنګه باید د کانال په بستر باندی فشار کم کړل شي، او د ترسبي موادو او کثافاتو د زیات انتقال څخه مخنیوی وشي.



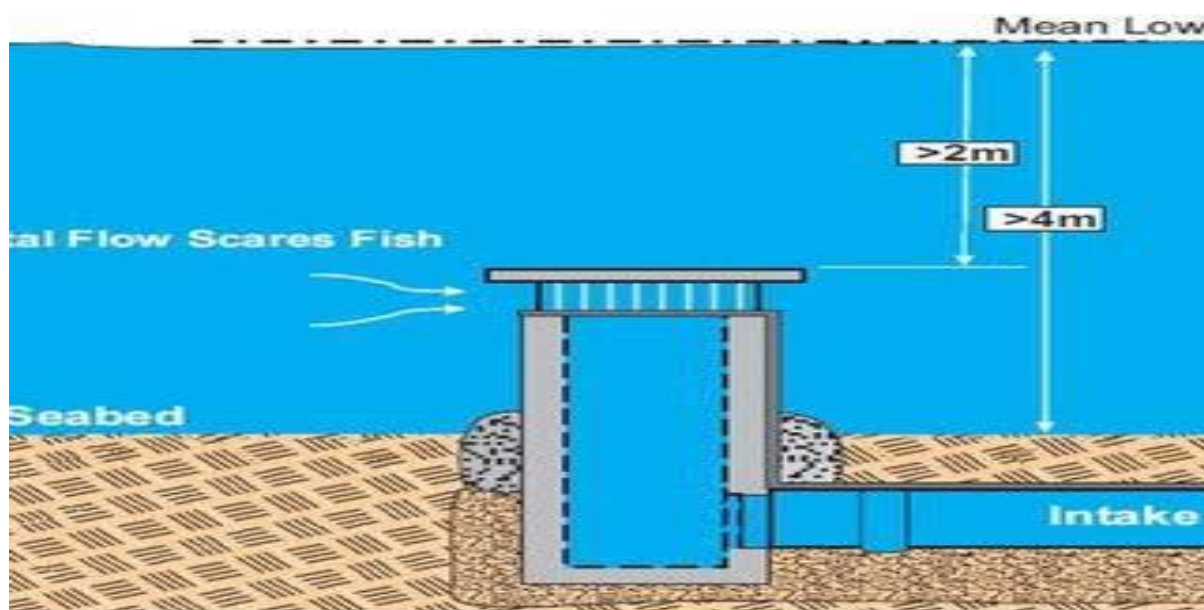
3.8 شکل: د آبگیر نما

### 3.5.1 د آبگیر (Intake) ډولونه:

آبگیر (Intake) مختلف ډولونه لري، او ډول یی کانال ته د اوبو راگرځولو طریقې پوري اړه لري.

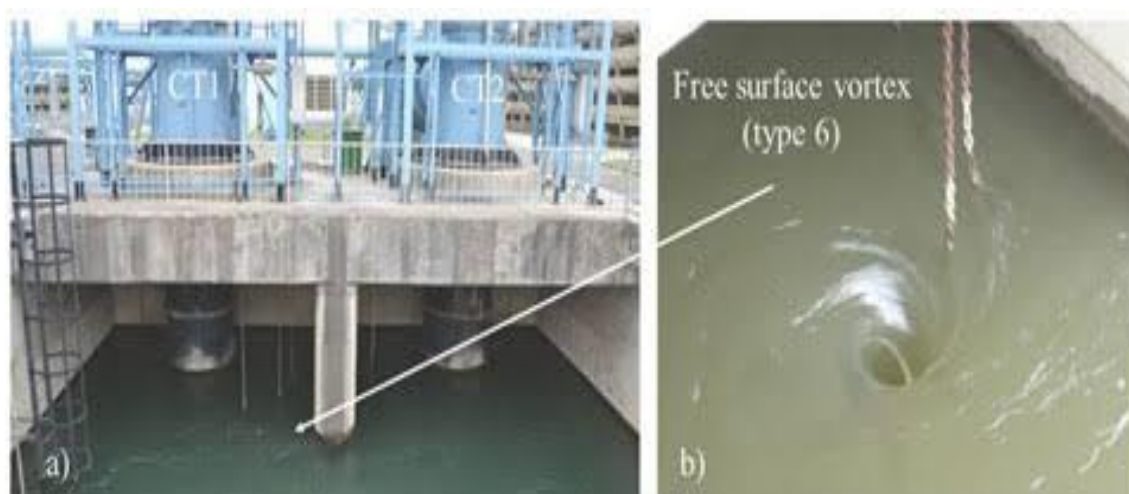
په عمومي ډول دوه ډوله آبگیرونه کارول کېږي.

1. (Side Intake): د سیند اړخ ته آبگیرونه، دا ډول آبگیرونه په پراخه پیمانې د اوبو کوچنیو بریښنا پروژو (MHP) کې کارول کېږي. چې جوړښت یی ساده او کم لګښت ته اړتیا لري.



3.9 شکل: د اړخ آبگیر

2. (Bottom Intake): دا ډول آبگیرونه د منبع په تلی کې جوړېږي.



3.4 انځور: Bottom Intake



### 3.5.2 د آبگیر (Intake) د ډیزاین کرناړه:

د ډیزاین شوي مقدار اوبو د دخول لپاره د آبگیر مقطع د لاندې فورمول پواسطه لاسته راوړو:

$$Q = \varphi \times b \times h_1 \times \sqrt{2g \times (H_0 - h_1)} \Rightarrow Q$$

$$= \varphi \times \epsilon \times b \times a \times \sqrt{2g \times (H_0 - \epsilon a)} \Rightarrow$$

$$Q = \mu \times b \times a \times \sqrt{2g \times (H_1 - \epsilon a)}$$

(Q)= Its Designed amount water for transition canal.

( $\varphi$ )= is the coefficient of velocity, its take from table

(b)= is the width of flow passing span. We will find from formula.

( $\mu$ )= is the discharge coefficient. its take from table

( $\epsilon$ )= is the comprsing coefficient of flow at the down stram of gate, its take from table

(H1)= Is the depth of water front of Intake

Calculation of passing capacity through under sluice gate												
Formula:												
$Q = \varphi \times b \times h_1 \times \sqrt{2g \times (H_0 - h_1)} \Rightarrow Q = \varphi \times \epsilon \times b \times a \times \sqrt{2g \times (H_0 - \epsilon \cdot a)} \Rightarrow Q$												
$= \mu \times b \times a \times \sqrt{2g \times (H_1 - \epsilon a)}$												
Depth of water front of gate in (m)	Opening of water gate way in (m)	Proportion	Coefficient of compressing	Compressed opening in (m)	Width of bay in (m)	Area of opening in (m <sup>2</sup> )	Velocity coefficient	Discharge coefficient	Square root of 2g	Square root of active head	Discharge in (m <sup>3</sup> /sec)	Total discharge to be compressed through in 2 bay in (m <sup>3</sup> /sec)
H1	a	a/H1	$\epsilon$	$\epsilon \cdot a$	b	(b*a)	?	$\mu = \epsilon$	(2g <sup>0.5</sup> )	(H1 - a) <sup>0.5</sup>	Q	(2*Q)
4.33	1	0.231	0.62	0.62	1.537	0.98	0.61	4.43	2	0	0	0
4.33	1.5	0.346	0.625	0.94	2.3	0.98	0.61	4.43	1.838	0	0	0
4.33	2	0.462	0.63	1.26	3.1	0.98	0.62	4.43	1.7	0	0	0
4.33	2.5	0.577	0.645	1.61	3.842	0.98	0.63	4.43	1.542	0	0	0
4.33	3	0.692	0.66	1.98	4.611	0.98	0.65	4.43	1.371	0	0	0
4.33	3.5	0.808	0.69	2.42	5.379	0.98	0.68	4.43	1.174	0	0	0
4.33	4	0.923	0.72	2.88	6.148	0.98	0.71	4.43	0.938	0	0	0
4.33	4.5	1.04	0.825	3.71	7.016	0.98	0.81	4.43	0.616	0	0	0

3.1 جدول: Calculation of passing capacity through under sluice gate

نو د (b) د لاسته راوړلو لپاره لاندې عملیات اجراء کوو:

$$Q = \mu \times b \times a \times \sqrt{2g \times (H1 - \epsilon a)} \Rightarrow b = \frac{Q}{\mu \times a \times \sqrt{2g \times (H1 - \epsilon a)}}$$

او د دروازي ارتفاع د لاندې رابطې څخه په لاس راوړو:

$$Q \text{ canal} = m \times b \times \sqrt{2g} \times Hcr^{\frac{3}{2}} \Rightarrow Hcr^{\frac{3}{2}} = \frac{Q \text{ canal}}{m \times b \times \sqrt{2g}} \Rightarrow$$

$$Hce = \left( \frac{Q \text{ canal}}{m \times b \times \sqrt{2g}} \right)^{\frac{2}{3}}$$

$$\text{depth of sluice} = (b) \text{ ، } 0.47 = (m)$$

### 3.5.3 د نورستان ولايت د کانتیوا هایډرو پاور پروژې د آبگیر (Intake) ډیزاین.

$$(Q) = 8 \frac{m^3}{sec}$$

$$(H1) = 4.33m$$

$$(\mu) = \text{Its (0.61)}$$

$$(a) = \text{its (1)}$$

$$(\epsilon * a) = \text{its 0.62}$$

اوس نو مور (b) په لاس راوړو:

$$Q = \mu \times b \times a \times \sqrt{2g \times (H1 - \epsilon a)} \Rightarrow b = \frac{Q}{\mu \times a \times \sqrt{2g \times (H1 - \epsilon a)}} \Rightarrow$$

$$b = \frac{8 \frac{m^3}{sec}}{0.61 \times 1 \times \sqrt{2 \times 9.81 \times (4.33 - 0.62)}} \Rightarrow b = 1.537m$$

مور په خپله پروژې کې دوه دروازي په نظر کې نیولي دي نو:

$$b \times 2 \Rightarrow 1.537 \times 2 = 3.08$$

Calculation of passing capacity through under sluice gate												
Formula:												
$Q = \varphi \times b \times h_1 \times \sqrt{2g \times (H_0 - h_1)} \Rightarrow Q = \varphi \times \epsilon \times b \times a \times \sqrt{2g \times (H_0 - \epsilon \cdot a)} \Rightarrow Q$ $= \mu \times b \times a \times \sqrt{2g \times (H_1 - \epsilon a)}$												
Depth of water front of gate in (m)	Opening of water gate way in (m)	Proportion	Coefficient of compressing	Compressed opening in (m)	Width of bay in (m)	Area of opening in (m <sup>2</sup> )	Velocity coefficient	Discharge coefficient	Square root of 2g	Square root of active head	Discharge in (m <sup>3</sup> /sec)	Total discharge to be compressed through in 2 bay in (m <sup>3</sup> /sec)
H1	a	a/H1	$\epsilon$	$\epsilon \cdot a$	b	(b*a)	$\mu$	$\mu \cdot \epsilon$	$(2g)^{0.5}$	$(H_1 - a)^{0.5}$	Q	(2*Q)
4.33	1	0.231	0.62	0.62	1.537	1.537	0.98	0.61	4.43	2	8	16
4.33	1.5	0.346	0.625	0.94	1.537	2.3	0.98	0.61	4.43	1.838	11.469	22.938
4.33	2	0.462	0.63	1.26	1.537	3.1	0.98	0.62	4.43	1.7	14.491	28.982
4.33	2.5	0.577	0.645	1.61	1.537	3.842	0.98	0.63	4.43	1.542	17.864	35.728
4.33	3	0.692	0.66	1.98	1.537	4.611	0.98	0.65	4.43	1.371	20.351	40.702
4.33	3.5	0.808	0.69	2.42	1.537	5.379	0.98	0.68	4.43	1.174	22.393	44.786
4.33	4	0.923	0.72	2.88	1.537	6.148	0.98	0.71	4.43	0.938	23.282	46.564
4.33	4.5	1.04	0.825	3.71	1.537	7.016	0.98	0.81	4.43	0.616	19.539	39.078

3.2 جدول: Calculation of passing capacity through under sluice gate

اوس د دروازي ارتفاع په لاس راوړو:

$$Q_{canal} = m \times b \times \sqrt{2g} \times Hcr^{\frac{3}{2}} \Rightarrow Hcr^{\frac{3}{2}} = \frac{Q_{canal}}{m \times b \times \sqrt{2g}} \Rightarrow$$

$$Hce = \left( \frac{Q_{canal}}{m \times b \times \sqrt{2g}} \right)^{\frac{2}{3}} \Rightarrow$$

$$Hcr = \left( \frac{8 \frac{m^3}{sec}}{0.47 \times 3.08 \times \sqrt{2 \times 9.81}} \right)^{\frac{2}{3}} \Rightarrow Hcr = 1.6m$$

## 3.6 کانال (Canal)

کانال د مصنوعي مجراء څخه عبارت دی چې د کانکریټو، تیرو، او یا خاورو څخه جوړیږي. او اوبه د مختلفو اهدافو لپاره لکه: آبیاري، آبرسانی، د ترانسپورت او د برېښنا د تولید لپاره انتقالوي.



3.5 انځور: کانال

### 3.6.1 د کانال ډولونه (Types of Canals):

کانالونه د مختلفو موخو له مخې تقسیم بندی کېږي.

#### 3.6.1.1 د استفادې له مخې د کانال ډولونه:

1. انرژیکي کانالونه: د هغه کانالونو څخه عبارت دي چې اوبه د برېښنا د تولید لپاره د منبع څخه د نیپور یا د ارتفاع د تشکیلولو په موخه استفاده کېږي.
2. ترانسپورتي کانالونه (Navigation Canal): هغه کانالونه دي چې د کبښتو د تګ راتګ لپاره استعمالیږي، چې اکثره د دي کانالونو عرض زیات وي.
3. د آبرسانی کانالونه (Water Supply Canal): هغه کانالونه دي چې ښارګوټي، صنعتي مؤسساتو او اطرافو ته د څښلو اوبو لپاره جوړیږي.
4. د اوبو لګولو کانالونه (Irrigation Canal): هغه کانالونه دي چې زراعتي ځمکو ته د اوبو لګولو په منځور جوړیږي.
5. زاږي کانالونه (Drainage Canal): د یوې ساحې څخه د اصابي اوبو ایستلو په موخه جوړیږي.
6. مختلط کانالونه (Mixed Canal): هغه کانالونه دي چې د مختلفو موخو لپاره جوړیږي.

### 3.6.1.2 نظر ساختماني موادو ته د کانالونو ډولونه:

1. د ثابتو او کلکو ساختماني موادو کانالونه لکه: کانکریتی، فلزي، لرگین او داسي نور... .
2. د غیر ثابت ساختماني موادو کانالونه لکه: شگي، خاوري او داسي نور... .

په هایډرو پاور کي کانال اوبه د سربند څخه تر ترسیگاه او د ترسیگاه څخه تر فشاري ډنډ پوري لیردوي. کانال باید خپل مسیر په طول باید مناسب میل ولري. کانال کیدای شي مختلف واټنونه ولري، د صفر نه نیولی آن تر کیلو مترونو پوري. کانالونه باید د سیند له مسیر نه منحرف جوړ شي، تر څو د سیلابونو د احتمالي زیانونو څخه په امن کي وي.

د کانالونو د ساختماني موادو ټاکنه د سيمي د جیولوژیکي او هایډرولوژیکي شرایطو پوري اړه لري. که چیري د کانال د جوړښت سیمه کي د بي ثباتي نښي ولیدل شي لکه د ځمکي بنوئیدل، درزونه، او سنگ کوچونه، نو باید کانال ته کانکریتی پوښښ ورکړل شي. او یا هم د پیپ څخه گټه واخیستل شي.

#### د ساده خاوري کانال:

دا کانالونه هلته جوړیږي چې د ځمکي د بي ثباتي نښي نه لیدل کیږي او عموماً " دا کانالونه د اوبو د لږ جریان لپاره کارول کیږي. او د دا رنگ کانالونو د ټینګښت لپاره د نباتاتو د کرلو نه گټه آخیستل کیږي.

#### د سیمتو د مصالي په مرسته له ډبرو نه جوړ شوی کانال:

دا ډول کانالونه اکثراً" د لږي برېښنا د تولید لپاره جوړیږي. د کانال دیوال د اوبو د وتلو څخه مخنیوی کوي. د کانال سطحه د PCC استر څخه جوړ شوی دی. دا د سیند په هره برخه کي مناسبه ده.

په ستونزمنو ځایونو کي، د RCC کانال هم د لنډي مودې لپاره جوړیږي، مگر دا ډیره گران تمامیږي.

که چیري د ډي رو ډب رو یا کثافاتو د را غورځیدلو امکان اوسي نو باید د کانال سر و پوښول شي.

### 3.6.1.3 نظر عرضي مقطع ته د کانال ډولونه:

1. مستطیلي مقطع لرونکي کانالونه
2. ذوزنقه ئي مقطع لرونکي کانالونه
3. دایروي مقطع لرونکي کانالونه
4. پرابولي مقطع لرونکي کانالونه
5. څو مقطع لرونکي کانالونه

د کانالونو مقطعي نظر د اوبو ورکولو او هایډرولیکي شعاع ته ډیزاین کېږي، چې د جوړولو د تکنالوژی پر اساس پارابولي مقطعه تر ټولو سخته او ذوزنقه ئي مقطع تر ټولو اسانه جوړیږي.

## نظر د شکل له مخی په دوه ډوله ویشل شوي:

1. سرخلاصي کانالونه: هغه کانالونو دی چې آزاده سطحه ولری یعنی د اتموسفیر سره اړیکه ولری.
2. سر بند کانالونه: هغه کانالونه چې آزاده سطحه ونلری یعنی د اتموسفیر اړیکه ونلری.

همدا رنگه د لیردولو کانالونه یا عبوري کانالونه هم په نظر کې نیول کېږي. چې دا کانالونه عبارت دي له پولچک، سوپر پسیج، ترناب او نور.

## د کانال د سیستم برخی نه kinds of canal system:

د کانال سیستم د لاندی برخو څخه متشکیل دی:

1. د اوبو د گرځونی سربندونو کرنی: هغه کرنی دي چې د سیند څخه د اوبو د ذخیره کولو، اړولو، کنټرولولو او تنظیمولو په موخه جوړیږي او بیا ور څخه اوبه کانال ته ورکول کېږي.
2. اساسي کانال: اساسي هغه کانال چې مستقیماً د پرچاوی د پورتنی برخی څخه پیلېږي. او اوبه لگونه ورڅخه مستقیماً نه تر سره کېږي.
3. منشعب کانال: د اساسي کانال هغو سیمو ته چې اوبه لگونه تر سره کېږي د ساحی په مختلفو برخو د یو ځای کولو په موخه په منشعبو کانالونو ویشل کېږي او دغه منشعب کانالونه بیا د ویشونکو په شروع کی ختمیږي.
4. لوی ویشونکي کانالونه: دا کوچنی مجراگانی دي چې د منشعبو کانالونو څخه او کله هم له اساسي کانالونو څخه اوبه اخلي او اوبه لگولو لپاره تری استفاده کېږي. په دی کانالونو کی د اوبو مقدار  $(0,3 - 6 m^3/sec)$  پوری دی.
5. کوچني ویشونکي: دا کوچنی مجراگانی دي چې د منشعبو او یا له ویشونکو مجراگانو څخه سرچینه اخلي. په دی ډول مجراگانو کی د اوبو مقدار له  $(3,3 m^3/sec)$  څخه لږ وي. او دا ډول مجراگانی کوچنیو ویالو ته اوبه د اوبخور لپاره چمتو کوي.
6. ویالی: دا هغه مجراگانی دي چې اوبه مستقیماً کرنیزو پټیو ته ور داخلېږي. او د اوبو مقدار پکی  $(0,05 m^3/sec)$  څخه لږ وي. او همدارنگه ددی مجراگانو اوردوالی له یو کیلو متر کم وي.

## د کانال مسیر (Canal routing)

د کانال د مسیر ټاکل د کانال د استعمال د موخو سره اړیکه لري. د مثال په توگه کوم کانال چې زیات مقدار اوبه انتقالوي او سر خلاص وي باید د کلو او بنارونو څخه باید لرې وي تر څو د خطراتو څخه په امان کې اوسي. د ابرسانی کانال باید پاکي اوبه مصرف کونکو ته ورسوي. کانال باید د سیلاب، د ځمکي د بنویدني او د غرونو د بنویدني د خطراتو څخه په امان کې وي. که چېرته کانال د طبیعي مجرا ( خاورین، شگی او نور...) لرونکي وي د هغي میلان باید ( کي جوړ کړل شي. او د مصنوعي مجرا  $(0.0008-0.0001)$  (کانکریټي، لرگی، فلز او نور...) په صورت کې باید زیات میلان لرونکي وي چې د زیات سرعت په مقابل کې جوړیږي. د کانال مسیر نظر توپوگرافي ته په کندن کاري، پرکاري، نیمه کندن کاري او نیمه پر کاري کې جوړیږي. د کانال په

مسیر کی باید کوئینس ترسره شی ترخو اقصادي، د زیاتي ژوندي مقطع لرونکي وي، کم فلتریشن او کم ضایعات ولري او کوئینس وشي تر خو په نیمه کندن کاري او نیمه پرکاري کي جور کرل شي. کانال د مختلفو عرضي مقطعو لرونکي دي چې تر ټولو مناسبه مقطع هغه ده چې زیات مقدار انتقال کړي. چې تر ټولو اقتصادي مقطع دودنقه اي مقطع ده چې د زیات مقدار د انتقال ترڅنگ د دي مقطع د جوړولو تکنالوژي هم اسانه ده. کانال باید داسي ډیزاین شي چې د هغی سرعت په لاندې حدوداتو کي اوسي.

مینځونکي سرعت > نورمال سرعت > اصغري سرعت

### سرعت/چټکتیا: (velocity)

په کانال کي سرعت باید دومره ټیټ وي ترخو ډاډ ترلاسه شي چې دا د کانال بستر او دیوالونه نه رنږوي. مگر دا باید دومره ټیټ هم نه وي ځکه چې د لوړو رسوباتو له امله نباتات کولای شي په کانال کي وده وکړي او د کانال د مقطعي سطحه لویه کړي. د کانال په برخه دي. سرعت په کانال کي د کانال د غولي یا بستر پوري داسي محاسبه یا ډیزاین کيږي چې  $(0,3 \text{ m/sec})$  کي د لږ تر لږه سرعت ساتل رسوباتو نه په کانال کي مخنیوی وکړي

Flow velocity in canal

په کانال کي د اوبو سرعت

Material	Maximum velocity to avoid Erosion	
	Less than 0,5m deep(m/s) (m/s)	Less than 1m deep
مواد	د فرسایش څخه د مخنیوی لپاره تر ټولو زیاته چټکتیا	
<b>Sandy loam</b> شکیز مټ	<b>0,4</b>	<b>0,5</b>
<b>Loam</b> مټ	<b>0,5</b>	<b>0,6</b>
<b>Clay loam</b> کلای مټ	<b>0,6</b>	<b>0,7</b>
<b>Clay</b> د کلای او تنور جوړولو څټه	<b>0,8</b>	<b>1,8</b>
<b>Concrete/ masonry</b> کانکریت او سنگ کاري	<b>1,5</b>	<b>2,0</b>

## د کانال استرکاري (Lining in canals)

د کانال لپاره استرکاري یو له مهمو کارونو څخه ده چې باید ترسره شي تر څو د اوبو څخه سالمه ساتنه او د هغې څخه په اغیزمنه توګه ګټه اخیستنه او له ضایعاتو څخه مخنیوي په سمه توګه ترسره شي .

1. د استرکاري ډولونه:
2. کانکریټي استر
3. پریکاسټ کانکریټ استر
4. اسفالتی استر (قیر)
5. پلاستيکي استر
6. د نیټرو استر
7. د خښتو استر

## د استرکاري ګټي او تاوانونه (merits and Demerits of lining)

د استر کاري ګټي:

1. د کانالونو استرکاري فلټریشن کنټرولوي او د هغې د فصیدي اندازه کموي.
2. د کانالونو استرکاري د کانال ظرفیت لوړوي.
3. د کانالونو استرکاري د اوبو د نفوذ څخه مخنیوي کوي.
4. د کانالونو استرکاري د کانالونو مقطعي ته استواري ورکوي
5. د کانالونو استرکاري د کانال د پریمنځني څخه مخنیوي کوي
6. د کانالونو استرکاري د کانال حفظ او مراقبت مصارف کموي
7. استرکاري شوی کانالونه ارتفاعی انرژي زیاتوي

د استرکاري تاوانونه:

1. ترمیم یی ډیر سخت دی.
2. دا کانالونه دایمی دی ددی مسیر تغیر ډیر ستونزمن کار دی.
3. ددی کانالونو لومړنی مصارف ډیر زیات دی.



## 3.6.2 د کانال د ډیزاین کړنلاره Design procedure of Canal Section

د کانال د ډیزاین مهمې نقطې:

- د کانال ظرفیت باید د پروژې د هدف مطابق وي.
- کانال باید مناسب میلان ولري.
- کانال باید داسې جوړ شي چې لږ په کنډنکارۍ کې او لږ په پرکارۍ کې وي.
- کوشش باید وشي چې کانال د محلي موادو څخه جوړ شي.
- کانال باید داسې ډیزاین شي چې نه پکې مینځنه رامنځته شي او نه رسوب.
- کانال باید د سیند یا ذخیرې د مناسب ځای څخه جدا شي ترڅو د کانال په مسیر کې هایډرولیکي ستونزې رامنځته نشي.

د اقتصادي مقطع د پیدا کولو لپاره د لاندې رابطو څخه استفاده کوو:

$$Q = A * V, \quad V = \frac{1}{n} * R^{\frac{2}{3}} * S^{1/2} \text{ (د جریان عمومی معادله)}$$

$$R = \frac{A}{P}, \quad \text{(هایډرولیکي شعاع)}$$

$$A = B * h \quad \& \quad P = h + B + h = B + 2h$$

کله چې په یوه مجرا کې ډسچارج اعظمي وي، نو سرعت به یی هم اعظمي وي.

If Q is maximum, then V will be maximum

کله چې په یوه مجرا کې سرعت اعظمي وي، نو هایډرولیکي شعاع به هم اعظمي وي.

If V is maximum then  $R^{2/3}$  will be maximum

کله چې په یوه مجرا کې هایډرولیکي شعاع اعظمي وي، نو لوند شوي محیط به یی اصغري وي.

If R is maximum then wetted parameter will be minimum ( $\frac{1}{P}$ )

که چیرته جریان اعظمي وي، نو لوند شوي محیط به اصغري وي.

If Q is maximum then wetted parameter will be minimum ( $\frac{1}{P}$ )

د اعظمي جریان لپاره لرو چې:

$$\frac{dP}{dh} = 0$$

1. Area Of Flow

$$A = B * h \Rightarrow B = \frac{A}{h}$$

2. Wetted parameter  $P = B + 2h \rightarrow P = \frac{A}{h} * 2h$  اوس يی مشتق نيسو  $\frac{dP}{dh} = A * \left(-\frac{1}{h^2}\right) + 2$   
 $\Rightarrow -\frac{A}{h^2} + 2 = 0 \Rightarrow \frac{A}{h^2} = 2$

$\Rightarrow A = 2h^2 \Rightarrow A = Bh$  then  $B * h = 2h^2$  يو h د h سره خلاصيري

$\Rightarrow B = 2h \Rightarrow h = \frac{B}{2}$

3. Hydraulic mean depth:  $R = \frac{A}{P} \Rightarrow R = \frac{B \cdot h}{B + 2h}$  نو بيا  $B = 2h$  څرنگه چې

$R = \frac{2h \cdot h}{2h + 2h} \Rightarrow \frac{2h^2}{4h} \Rightarrow R = \frac{1}{2}h$  or  $0.5h$

اوس د شيزی ضريب محاسبه کوو:

د لاندى جدول له مخي د n قيمت 0.015 په نظر کي نيسو.

Table: Manning Roughness Coefficients				
Lining Category	Lining Type	n-Value different Depth Ranges		
		Depth Ranges		
		0-15 cm	15-60 cm	> 60 cm
Rigid	Concrete	0.015	0.013	0.013
	Grouted Riprap	0.04	0.03	0.028
	Stone Masonry	0.042	0.032	0.03
	Soil Cement	0.025	0.022	0.02
	Asphalt	0.018	0.016	0.016
Unlined	Bare Soil	0.023	0.02	0.02
	Rock Cut	0.045	0.035	0.025
Temporary	Woven Proper Net	0.016	0.015	0.015
	Jute Net	0.028	0.022	0.019
	Fiberglass Roving	0.028	0.021	0.019
	Straw With Net	0.065	0.033	0.025
	Cured Wood Mat	0.066	0.035	0.028
	Synthetic Mat	0.036	0.025	0.021
Gravel Riprap	2.5-cm (d50)	0.044	0.033	0.03
	5-cm (d50)	0.066	0.041	0.034
Rock Riprap	15-cm (d50)	0.104	0.069	0.035
	30-cm (d500)		0.078	0.04

3.3 جدول: Manning Roughness Coefficients

$$C = \frac{1}{n} * R^{\frac{1}{6}} = \frac{1}{0.015} * 0.5^{\frac{1}{6}} = 59.39h^{1/6}$$

اوس  $Q = A * V \Rightarrow A = 2h^2$  ,  $V = C * \sqrt{R * i}$

$$Q = 2h^2 * 59.39h^{\frac{1}{6}} \sqrt{0.5h * 0.0015}$$

څرنگه چې جريان په کانال کې (  $8m^3 /s$  ) دی نو:

$$/s = 3.3 h^{8/3} \Rightarrow h = \left(\frac{8}{3}\right)^{\frac{3}{8}} = 1.4m$$

څرنگه چې د کانال عرض (  $b=2h$  ) سره دی نو:

$$B=2h \Rightarrow B = 2 * 1.4m \Rightarrow B = 2.8m$$

$$A = b*h \Rightarrow A = 2.8m * 1.4m = 3.92m^2 \text{ اوس نو}$$

ددي لپاره چې د کانال ابعاد ستندرد راشي نو د کانال عرض 3 متره په نظر کې نيسو. او د عرض له مخې يې نور ابعاد د گراف په مرسته په لاس راوړو.

H	B	A	P	R	I	V	Q
1	3	3	5	0.6	0.0015	1.836	5.508
1.2	3	3.6	5.4	0.667	0.0015	1.971	6.609
1.4	3	4.2	5.8	0.724	0.0015	2.081	7.711
1.6	3	4.8	6.2	0.774	0.0015	2.176	8.812
1.8	3	5.4	6.6	0.818	0.0015	2.258	9.914
2	3	6	7	0.857	0.0015	2.329	11.016

○ اوس د انتخاب شوي مقطع پر اساس سرعت تنظيموو، چې بايد د مجازي سرعت نه کم وي.

$$V = \frac{Q}{A} = \frac{Q}{Bh}$$

$$V = \frac{8}{1.4*3} \cdot \frac{\frac{m^3}{s}}{m^2} = 1.9 \text{ m/s}$$

○ د کانال د ثابت ساتلو لپاره، بايد په کانال کې سرعت د بحراني سرعت څخه (80%) کم وي.

$$V_{cr} = \sqrt{gh}$$

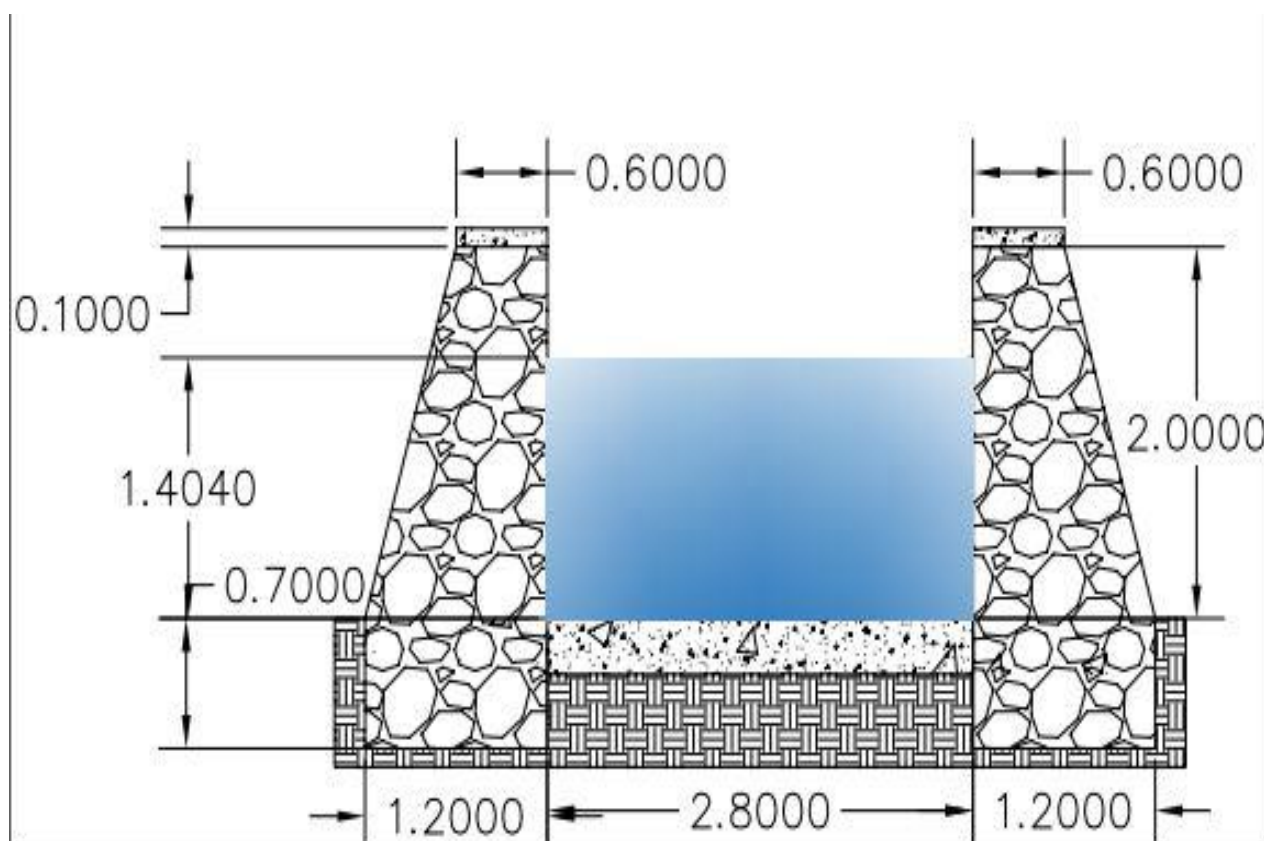
$$V_{cr} = \sqrt{9.81 * 1.4} = 3.7 \text{ m/s}$$

$$V = 1.9 \text{ m/s} < 0.8 V_{cr} \Rightarrow 1.9 \text{ m/s} < 0.8 * 3.7 \Rightarrow 1.9 \text{ m/s} < 2.96 = \text{OK}$$

- اوس د کانال مکمله ارتفاع په لاس راوړو:
- (Free Board) یا آزاده سطحه نظر په کانال کې د او مقدار ته تعیینېږي، چې د جدول څخه اخیستل کېږي.
  - چې مورن په خپله پروژې کې 0.5 متره په نظر کې نیولې ده.

$$h_{fre\ board} + h_{total} = h_{water\ in\ canal}$$

$$1.4m + 0.5m = 1.9m = h_{total}$$



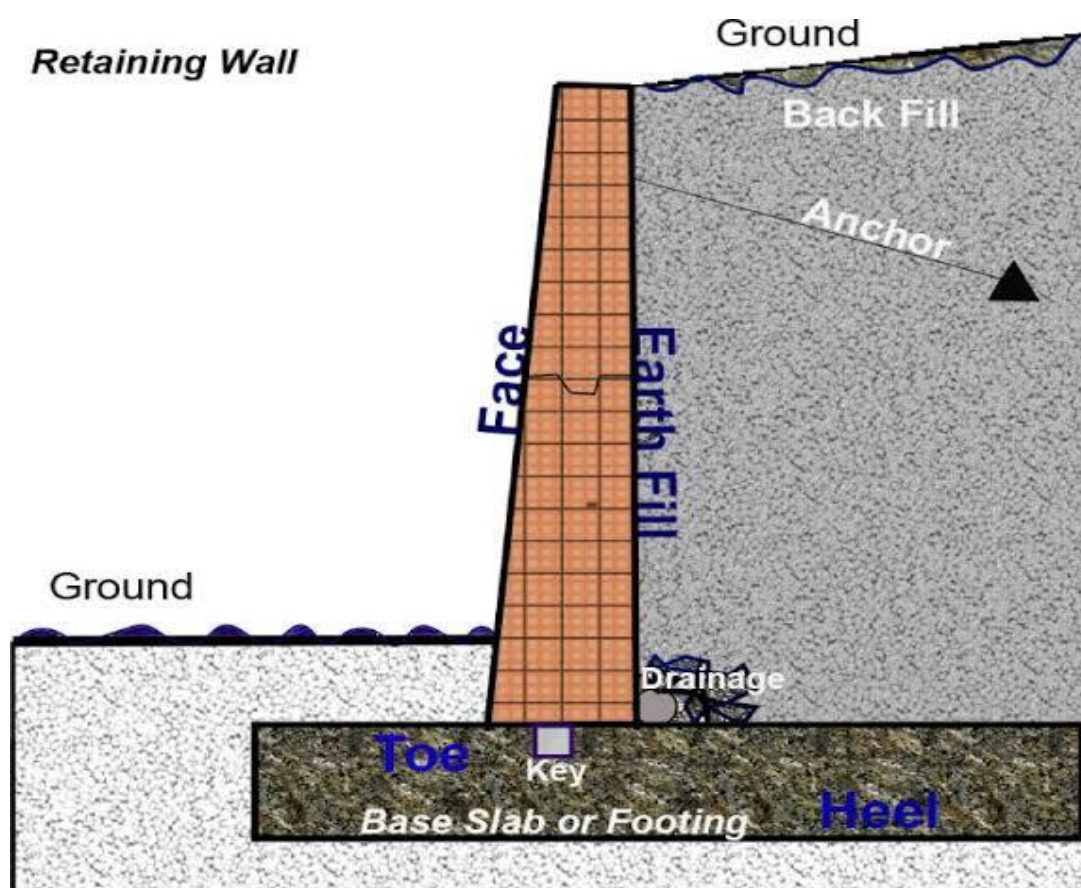
3.10 شکل: د کانال او استنادي دیوالونو مقطع

### 3.7 استنادي ديوالونه (Retaining walls)

تعريف: هر هغه ديوال چې د خاوري د کتلي د بنوئيدو په منظور جوړ يا اعمار شي. د استنادي ديوال په نامه سره ياديري. چې دا ډول ديوالونه د شاه له لوري فشارونه متحمل کوي.

د جوړښت له نقطې نظره استنادي ديوالونه ډير ډولونه لري، ولي هغه چې ډير زيات مروج دي په لاندې ډول سره دي:

- هغه استنادي ديوالونه چې د سنگ کاري څخه جوړيږي چې د (Gravity wall) په نامه سره ياديري. چې دا ډول ديوالونه د خپل وزن له اثره عاملې قوې خنثي کوي.
- هغه استنادي ديوالونه چې د اوسپنيزکانکريټوڅخه جوړيږي چې د (Reinforcement, Concrete wall) په نامه سره ياديري.
- 



3.11 شکل: د استنادي ديوال نما

بايد وويل شي چې د اهن کانکريټي ديوالونو څخه په هغو ځايونو کې استفاده کيږي چې:

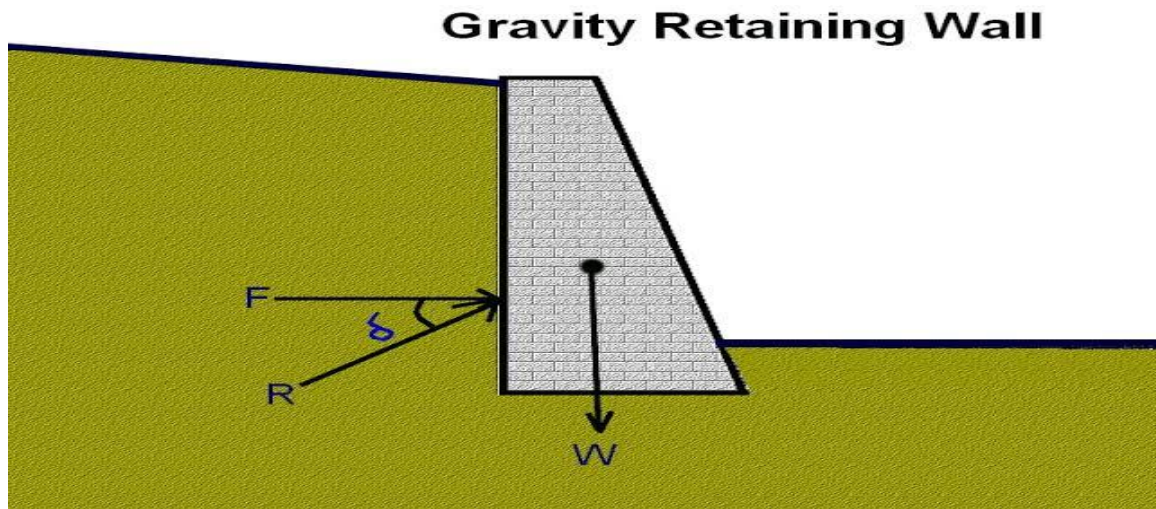
- په هغې صورت کې چې د تيگو د يو زيات مقدار ته ضرورت وي ولي ددی تيگو او يا موادو تهيه کول مشکل او يا هم غير اقتصادي وي.
- په هغې صورت کې چې ساحه محدوده وي، يعنی د ديوال عرض لپاره کافي ځای موجود نه وي.

### 3.7.1 د استنادي ديوالونو ډولونه:

1. وزنی استنادي ديوالونه (Gravity Retaining wall)
2. کنسولي استنادي ديوالونه (Counter Fort Retaining wall)
3. کانترافورسي استنادي ديوالونه (Counterforce Retaining wall)
4. قبرغه لرونکي استنادي ديوالونه (Buttressed Counter force Retaining wall)
5. اخوري شکله استناوي ديوالونه (Crib Retaining wall)
6. نیمه استنادي ديوالونه (Semi Gravity Retaining wall)

#### 3.7.1.1: وزني استناوي ديوالونه:

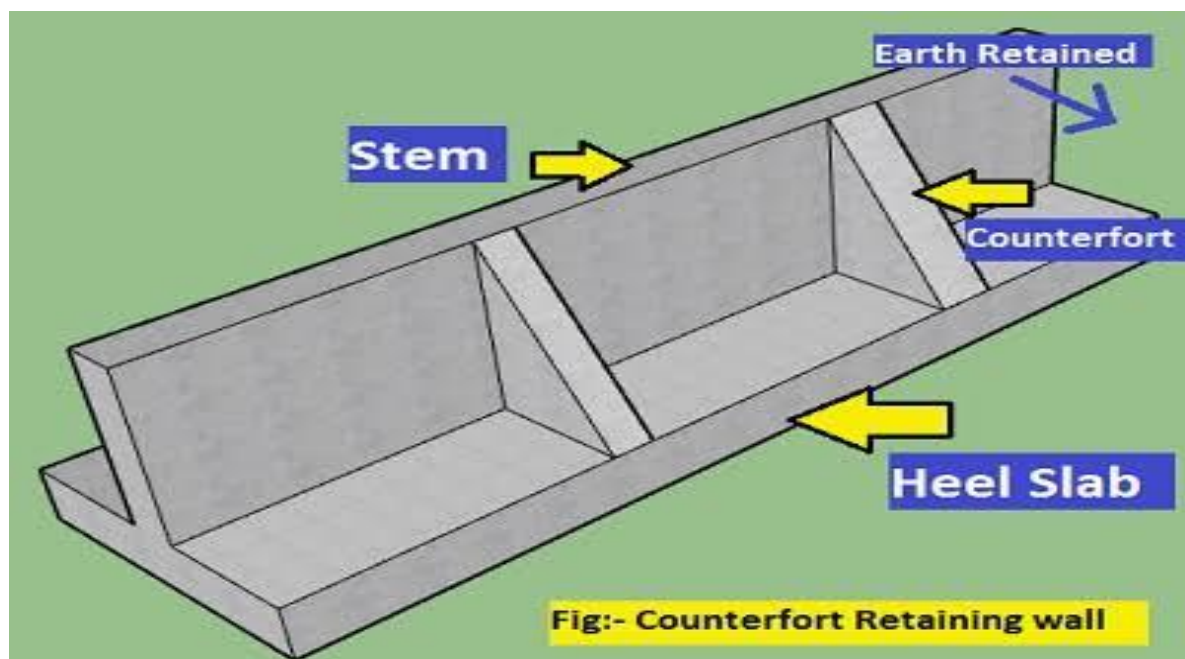
هغه ديوالونه ته ويل کيږي چې دهغه استواري د بسويډو او چپه کيدو په وړاندې د هغه د خپل وزن له اثره تامين وي د ديوالونه معمولاً له ډبرو او مصالح څخه جوړيږي او ډبري بايد ناريه وي چې په اوبو کي نه حل کيږي.



3.12 شکل: وزني استنادي ديوال

#### 3.7.1.2 کنسولي استنادي ديوالونه:

دا ديوال اکثره وخت د اوسپنزو کانکريټو څخه جوړيږي او هغه وخت د اعمار وړدي چې ډبرين استنادي ديوال غير اقتصادي وي. او په هغه ځای کي جوړيږي چې ساحه محدوده وي.



3.13 شکل: کنسولی استنادی دیوال

### 3.7.1.3 کانترافورسی استنادی دیوالونه:

دا دیوالونه په هغه وخت کې اعمارېږي چې د کنسولی استنادی دیوال ارتفاع ډیره زیاته شي حد اقل تر مترو پورې ورسېږي نو ددی پخاطر چې ددیوال ابعاد زیات نشي نو د کنسولی استنادی دیوال ته پستی ورکوي.

### 3.7.2 د خاوری د داخلی اصطکاک زاویه (Repose of Angle):

هر کله چې د خاوری کتله په یو خای کې انبار کړل شي نو د وخت په تیریدو سره دغه کتله د خُمکی دسطحی سره یوه زاویه جوړوي، چې دی ته د خاوری د داخلی اصطکاک زاویه وائي.

### 3.7.2.1 د خاوری د فشار طبقه بندی (Classification of Earth pressure):

په دیوالونو باندی د خاوری دوه ډوله فشارونه وجود لري:

- فعال فشار (Active pressure)
- غیر فعال فشار (Passive pressure)

### د خاوری د فعال فشار تیوري (Theories for Active Earth Pressure)

ددی ډول فشار د پیدا کولو لپاره په عمومي صورت سره څلور طریقې وجود لري:

- رنکین میتود (Ranking method)
- کولمب میتود (coulomb method)

- کولن میتود (colon method)
- هندسي يا ترسيمي میتود (Drawing method)

مگر د رنکین میتود او کولمب د میتودونو څخه زیاته استفاده کیري.

### 3.7.3 د رنکین تیوري (Rankins Method):

هرکله چې دیوال د خاوري د کتلې د لغزش (Sliding) په مقابل کې ممانعت کوي، نو په دی صورت کې خاوره په دیوال باندې فشار واردوي، چې دا ډول فشار د رنکین په میتود سره محاسبه کیري.

(Ranking methods) په لاندې اساساتو سره بنا دی:

- خاوره همجنسه (Isotropic) او غیر چسپنده فرض کیري.
- د خاوري او دیوال تر منځ چې کوم اصطکاک (Friction) رامنځته کیري ددی څخه صرف نظر کیري.

د (Rapture plane) د تخریب د مخنیوي په منظور د استنادی دیوال جوړیږي.

### 3.7.4 د کولمب تیوري (Coulomb Method):

او د داخلي (Isotropic) په دی میتود کې د خاوري د ذراتو فزیکي خواص سره مساوي، متجانس اصطکاک خواص ئې چسپنده مد نظر نیول کیري.

### 3.7.5 د استنادي دیوالونو د طرحي او ډیزاین لپاره شرایط:

#### Conditions for the Designing of R. W

- 1- د عمومي معلوماتو لاسته راوړنه (توپوگرافیکي سروی، فزیکي جوړښت، د ابعادو کنترول).
- 2- د خاوري د لاندینیو طبقاتو تحلیل او څیرنه. (Sub soil Condition)
- 3- په دیوال باندې د اضافي بار معلومول لکه د ریل د پتلي خط، سرک، تعمیر یا ساختمان.
- 4- د دیوال د ډول تعینول او ددی لپاره آزمایشي اندازی په پام کې نیول.
- 5- د خاوري د فشار (Earth pressure) او د اضافي فشار (Surcharge pressure) محاسبه کول.
- 6- د دیوال لپاره د استواری تحلیل او څیرنه. (Structural stability)
- 7- د اساس لپاره استواری څیرنه (Foundation stability)
- 8- د دیوال لپاره د ساختمانی عناصرو څیرنه (Design structural Elements)
- 9- د ډکونکو موادو او د اوبو د رسیدلو لپاره مجراء وی (Drainage in Back fill)
- 10- دیوال لپاره د نشست او حرکت پیش بینی (Settle and movement of wall)



په دیوالونو باندی د خاوری فشار په لاندی ډول سره محاسبه کیږي:

اول حالت: په هغی صورت کي چي د خاوری سطحه مد نظر ونیول شي (Retained Earth) افقي وي. نو په دی صورت کی د خاوری فشار د لاندی رابطی له مخی لاسته راځي:

$W$ - د خاوری د حجمي وزن څخه عبارت دي په  $T/m$ .

$H$ - د خاوری ارتفاع ده د دیوال شاته، په  $m$ .

$\Phi$ - د خاوری د داخلي اصطکاک زاویه ده په درجه سره.

○ د استنادی دیوالونه عرضي مقطعي:

استنادی دیوالونه نظر د هغوی جوړښت ته په عمومی صورت سره څلورو ډوله مقطعو

باندی جوړیږی.

1. ډونډنه یی مقطع

2. مربعه یی مقطع

3. مستطیلي مقطع

4. پته یی مقطع

مروج ترینه مقطع هم د تخنیکي په لحاظ او هم د تکنالوژی په لحاظه ډونډنه ای مقطع ده. په داسی حال کي چي عمود طرف ته یی خاوره او مایل طرف یی آزاد وي، فوق العاده مقاومت لري. په هغه حالاتو کي چي د دیوال ارتفاع کمه او دخاوري فشار هم کم وی له مربعی اومستطیلي مقطعو څخه استفاده کیږی چي ددغو مقطعو استعمال په ساحه کي کم لیدل کیږی. په ځینو حالاتو د موادو له مصرف څخه مخنیوی او د تکنالوجی د آسانتیا په خاطر د پته یی لکه د زینی په شکل مقطعو څخه کار اخیستل کیږی.

### 3.7.6 د استنادي دیوالونو د ډیزاین کړنلاره:

په عمومی صورت د استنادی دیوالونو په ډیزاین کي لاندی مرحلی شاملی دي.

○ توپوگرافی سروی، فزیکي سروی او د دیوال ابعادو کنترول، د خاوري د لاندنیو طبقاتو

تحلیل، د □ خاوري پروفایل رسمول او د هغه د طبقاتو مشخص کول.

○ په دیوال باندی اضافی بار تعیین کول (Surcharge) د موټرو، سرک یا نور ساختمانونو،

زلزله او همداسی نور بارونه او د دیوال نوعیت ټاکل

○ د خاوري فشار او اضافی فشار محاسبه کول.

استنادی دیوالونه نظر د ساحی شرایطو، ساختمانی موادو شتوالی، د ساحی توگرافی ته په لاندی

دریو گروپونو ویشل شوی.

1. وزنی استنادي دیوالونه (Gravity Retaining wall)

2. کنسولي استنادي دیوالونه (Counter Fort Retaining wall)

3. کانترافورسي استنادي دیوالونه (Counterforce Retaining wall)

### 3.7.6.1 د وزنی استنادی دیوالونو ډیزاین:

- ددی دیوالونو د تهداب ژوروالی د لاندی شرایطو په اساس تعیینیری.
- زراعتی قشر پدی دیوالونو کی باید له 60cm څخه کم نه وی.
  - د ساحی یخ نیونکی ژوروالی نظر هری ساحی ته فرق کوی.
  - په زلزله خیزو منطقو کی ددی ډول دیوالونو تهدابونو ژوروالی له 2m څخه کم نه وی.

چی د تهداب ژوروالی د رنکین فورمول پواسطه محاسبه کوو.

$$D = H = \frac{p_0}{\gamma} \left( \frac{1 - \sin \varphi}{1 + \sin \varphi} \right)^2$$

په پورته فورمول کی D یا H د تهداب ژوروالی دی په متر سره

PO\_ د تهداب د لاندینی خاوری د برداشت قابلیت په  $(\frac{kg}{m^2}, \frac{KN}{m^2}, \frac{N}{m^2})$

$\gamma$  \_ د تهداب د لاندی خاوری حجمی وزن په  $(\frac{Kg}{m^3}, \frac{KN}{m^3}, \frac{N}{m^3})$

$\varphi$  \_ د خاوری د اصطکاک داخلی زاویه ده په درجه

### 3.7.7 د استنادی دیوالونه تقریبی ډیزاین:

کله چی یو انجنیر د یوی ساحی سروی کوی او هلته یو استنادی دیوال ته ضرورت وی نو د هغه اندازی له لاندی طریقی څخه هم لاس ته راوړل شی.

استنادی دیوالونه په لاندی دری حالاتو کی تر ازموینی نیسو.

1. د چپه کیدو په وړاندی

$$\frac{P_h s}{3} < w_w \times X'$$

په پورته رابطه کی P خاوری فشار Hs د خاوری ارتفاع او X' د یوال مرکز د ثقل او  $w_w$  د دیوال وزن دی.

2. د کبیناستلو په وړاندی

$$(X' + X) < \frac{2b}{3}$$

په پورتنی رابطه کی X د محصله قوی فاصله له مرکز د ثقل او b د دیوال قاعدی عرض دی.

3. د بنویدنی په وړاندی

$$P < \mu \times W_w$$

په پورتنی رابطه کی  $\mu$  خاوری او د کانکریټو ترمنځ د اصطکاک ضریب.

### 3.7.7.1 استنادی دیوالونو ته درزونه ورکول:

استنادی دیوالونه درزونه ورکول کیری یعنی Joint ددی په خاطر که دیوال کینینی یواخی هغه قسمت خرابیری او نور نه خرابیری. دا ډیر ضرور ده چې د تهداب خاوره ضعیفه وی نو په هرو 6m کې یو درز ورکول کیری چې د درز اندازه (3-5cm) ده او هغه باید له قیر او یا له مخصوص رابر څخه ډک شي او کله چې اساس محکم وی نو بیا (9-12m) ورکول کیری. مگر درز باید له تهداب څخه شروع شي.

### 3.7.8 د کانتیوا د بریښنا پروژي د استنادي دیوالونو ډیزاین (Retaining wall design calculation of Kantiwa power project)

لکه څخه چې دا استنادي دیوال د کانال د محافظت او ساتني لپاره جوړ شوي نو لومړي د هغه کانال لپاره ترسره کوو چې د ابگیر څخه شروع شوي او د ترسبگه پوري ادامه لري نو په دي کانال کې د اوبو ارتفاع (1,4m) او د کانال ټوله ارتفاع (2,0m) ده. او همدارنگه د دیوال پورتنی عرض (a = 0,6m) او د دیوال لاندینی عرض (b = 1,2m) دی.

○ لومړي په استنادي دیوال باندي د اوبو فشار محاسبه کوو، چې د لاندي فورمول پواسطه محاسبه کیری.

$$P_{\text{water}} = \frac{\gamma_{\text{water}} H_{\text{water}}^2}{2} \Rightarrow \frac{9,81 \text{ KN/m}^3 \times 1,4^2 \text{ m}}{2} = 9,613 \text{ KN/m}$$

په پورته فورمول کی

$$\gamma_{\text{water}} = 9,81 \text{ KN/m}^3 = \text{د اوبو حجمي وزن دی.}$$

$$H_{\text{water canal}} = 1,4 \text{ m} = \text{په کانال کی د اوبو ارتفاع}$$

○ په استنادي دیوال باندي د خاوري فشار محاسبه کوو

$$P_{\text{soil}} = \frac{\gamma_{\text{soil}} \times H_{\text{retaining wall}}^2}{2} \Rightarrow \frac{18 \text{ KN/m}^3 \times 2^2 \text{ m}}{2} = 36 \text{ KN/m}$$

په پورته فورمول کی

$$\gamma_{\text{soil}} = 18 \text{ KN/m}^3 = \text{د خاوری حجمي وزن}$$

$$H_{\text{Retaining wall}} = 2,0\text{m} = \text{د استنادي دیوال ارتفاع}$$

$$\gamma_{\text{wall}} = 22 \text{ KN/m}^3 = \text{د استنادي دیوال د موادو وزن}$$

○ اوس مجموعي فشار محاسبه کوو

$$P_{\text{total}} = P_{\text{soil}} - P_{\text{water}} \Rightarrow 36 - 9,9,613 = 26,387$$

○ د استنادي دیوال خپل وزن د لاندی فورمول په واسطه پیدا کوو

$$W_w = \frac{a + b}{2} H * \gamma_{\text{wall}}$$

$$W_w = \frac{0,6 \times 1,2}{2} * 2 * 22 \text{ KN/m}^2 \\ = 39,6 \text{ KN/m}$$

○ په استنادي دیوال د پاسه د خاوري وزن محاسبه کوو.

$$W_s = \frac{b * h}{2} * \gamma_{\text{soil}} \Rightarrow \frac{1,2 * 2}{2} * 18 \text{ KN/m}^3$$

$$w_{\text{soil}} = 21,6 \text{ KN/m}$$

○ اوس مجموعي وزن پیدا کوو

$$W_{\text{total}} = w_w + w_{\text{soil}} = 39,6 + 21,6$$

$$w_{\text{total}} = 61,2 \text{ KN/m}$$

○ د استنادي دیوال په عرضي مقطع کي د X په محور د ثقل مرکز  $x^-$  پیدا کوو.

$$x^- = \frac{a^2 + ab + b^2}{3(a + b)} = \frac{0,6^2 + 0,6 * 1,2 + 1,2^2}{3(0,6 + 1,2)} = 0,466\text{m}$$

○ د استنادي دیوال په قاعده کي د محصلي قوي فاصله  $X_1$  پیدا کوو.

$$X_1 = \frac{P * h}{3w} \Rightarrow \frac{26,378 * 2}{3 * 61,2} = 0,287\text{m}$$

○ عین المرکزیت پیدا کوو.

$$e = (x^- + x_1) - \frac{b}{2} = (0,466 + 0,287) - \frac{1,2}{2} = 0,153$$

○ اوس اعظمی او اصغری تشنجات پیدا کوو.

$$F_{\max} = \frac{W_w}{b} \left(1 + \frac{6e}{b}\right) = \frac{61,2}{1,2} \left(1 + \frac{6 * 0,153}{1,2}\right) = 90,015 \text{ KN/m}^2$$

$$F_{\min} = \frac{W_w}{b} \left(1 - \frac{6e}{b}\right) = \frac{61,2}{1,2} \left(1 - \frac{6 * 0,153}{1,2}\right) = 11,985 \text{ KN/m}^2$$

### 3.7.8.1 د استنادی دیوال د مقاومت امتحانول:

د استنادی دیوال د مقاومت د امتحانولو لپاره دري حالاتونه شتون لري

○ د چپه کیدو په مقابل کی

$$\frac{PH_s}{3} < W_w * x^- \Rightarrow \frac{26,387 * 2}{3} < 61,2 * 0,466$$

$$17,591 < 28,591 \quad \checkmark \text{OK}$$

○ د بنویدنی په مقابل کی

$$P < \mu * W_w \Rightarrow 26,387 < 0,55 * 61,2$$

$$26,387 < 33,66 \quad \checkmark \text{ok}$$

○ د کبنناستلو په مقابل کی

$$x^- + x_1 < \frac{2}{3}b \Rightarrow 0,466 + 0,287 < \frac{2}{3} * 1,2$$

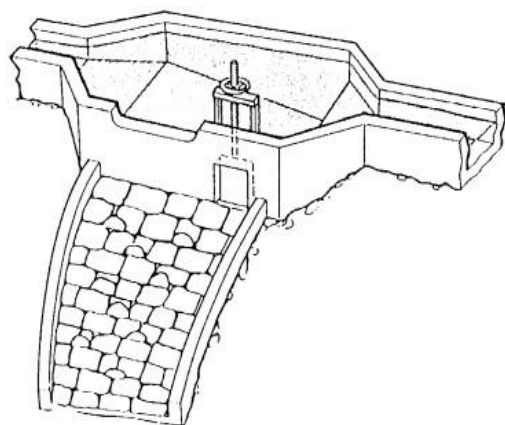
$$0,753 < 0,8 \quad \checkmark \text{ok}$$

### 3.9 ترسبگاه (Settling Basin):

اوبه د خپل ځان سره مختلف ميده او لامبو و هونكي مواد انتقالوي. څرنگه چې دغه مواد د توربين د تخريب لامل گرځي. او همدارنگه دا اړينه ده چې د خټو د زياتوالي نه چې د جريان سره راځي مخنيوي وشي، ځكه چې خټي د سختو ككرونكو څخه جوړ شوي دي. لكه شگه كولاى شي توربين ته جدي زيان ورسوي. نو د دې لپاره چې توربين ته د دغه موادو د انتقال مخه ونیول شي، نو، د (MHP) پروژو په ډيزاين كې يو ساختمان په نظر كې نيول كېږي، تر څو دغه مواد هلته نشست وكړي. چې دغه ساختمان د ترسبگاه (Settling Basin) په نامه ياديږي.

نو ترسبگاه يو مهم او مؤثره ساختمان دی، چې په (Headrace canal) كې د رسوبي او لامبو و هونكو موادو د ليرى كولو په خاطر جوړېږي. عموماً دا ساختمان (RoR or Run Of River) پروژو كې جوړ يا به نظر كې نيول كېږي.

يا ترسبگاه هغه ساختمان دی چې هلته خاوري، شگي، او نور ميده او لامبو و هونكي ذرات د ځمكى د جازبي له اثره په عمودي او مايل ډول سره د ځمكى بنسټه خوا ته حركت كوي، او هلته جمعه كېږي. او بيا دغه مواد د (Flushing Gate) له لارې د ترسبگاه څخه بهرته ويسنل كېږي.



3.14 شكل: د ترسبگاه نما



3.4 انځور: ترسبگاه

ترسبگاه (Settling Basin) د اوردوالی له نظره په درى (3) برخو ويشل كېږي:

- 1- Length of Entry: دا لومړنۍ ډونډنه يی اوردوالی دی چې اوبه ترسبگاه ته داخلېږي.
- 2- Length of Setting: دا د مستطیلی برخې اوردوالی دی، چې ترسببي مواد جمعه كېږي.
- 3- Length of Exit: دا د دوهمی ډونډنقي اوردوالی دی كوم چې اوبه فشاري حوض ته تري ځي.

ترسبگه (Settling Basin) د ژوروالي له نظره په دوه برخو ویشل کيږي:

- 1- د توليدلو ژوروالي (Collection Depth): دا د رسوبي موادو ژوروالي دې په ترسبگه کې.
- 2- د ترسبگه ژوروالي (Settling Depth): دا د ترسبگه ژوروالي دې.

د ترسبگه اندازه د رسوباتو د ډول، د رسوباتو د اندازې، د رسوباتو د بار او د خالي کولو اندازې پورې اړه لري.

په ترسبگه کې بايد د اوبو د نا آرامه او تلاطم جريان څخه مخنيوي وشي. دا ځکه چې دا د ترسبگه په بستر کې د مغلقو دراتو، خټي، شگي او نورو لامبو و هونکو موادو کچې لوړوالي سبب گرځي.

د ذخيره شويو ترسباتو د وينځلو يا تخليبي وسيله د ترسبگه په اخيره کې جوړيږي. بيا د اوبو جريان د ترسبگه څخه کانال ته ننوځي.

### 3.9.1 د مينځلو او تخليبي بيلا بيل ډولونه:

د مينځلو او تخليبي د بيلا بيلو ډولونو ترتيب او نظم په ترسبگه کې شتون لري. تر څو د ترسبگه څخه ترسبي مواد ليري کړي.

په عام او ساده ډول سره د وينځلو سيستم د عمودي فلش پايپ څخه کار اخيستل کيږي. کوم چې د ترسبگه په بستر کې ځای پر ځای کيږي. تر څو د اوبو جريان له ترسبگه څخه بهر کړي.

کله چې دغه عمودي پايپ پورته کيږي، هغه اوبه چې د رسوباتو سره په ډنډ کې زيرمه شوي دي له دې سوري څخه ويستل کيږي. دا لکه د سريزي يا پرچاوی (Spillway) پشان هم کار کوي. که چيرې په عمودي موقف کې، ځای پر ځای شوی وي.

د ترسبگه د وينځلو بله طريقه د تخليبي دروازي (Sluice Gates) نصب کول وي. دا دروازي د اوبو د بهر کولو په موخه کارول کيږي. يا په لاسي ډول او يا هم په ميخانیکي ډول پورته کيږي. په ترسبگه کې سرريزه (Spillway) هم په نظر کې نيول کيږي.

### Design Procedure of Settling Basin 3.9.2

- ترسبگه بايد مناسب ابعاد ولري. بايد ډير لوی او غير اقتصادي نه اوسي.
- رسوبي مواد بايد په صحيح او درسته توگه په ترسبگه (Settling Tank) کې رسوب وکړي.
- په ترسبگه (Settling Tank) کې اوبه بايد توربولينتي خاصيت غوره نکړي.
- د موادو مينځنه بايد په منظم وخت او انټروال کې صورت ونيسي. چې دا وخت د (8-12) ساعتونو پورې په نظر کې نيول کيږي.

- Smooth Transition (L/B) قیمت باید (L/B= 4-10) مترو پوری مساوی شي.
- ( $\alpha$ ) زاویه باید د (1:2-1:5) ( $11^\circ$  or  $27^\circ$ ) پوری اوسي.
- ( $\beta$ ) زاویه باید د (1:2-1:1) ( $27^\circ$  or  $45^\circ$ ) پوری اوسي.

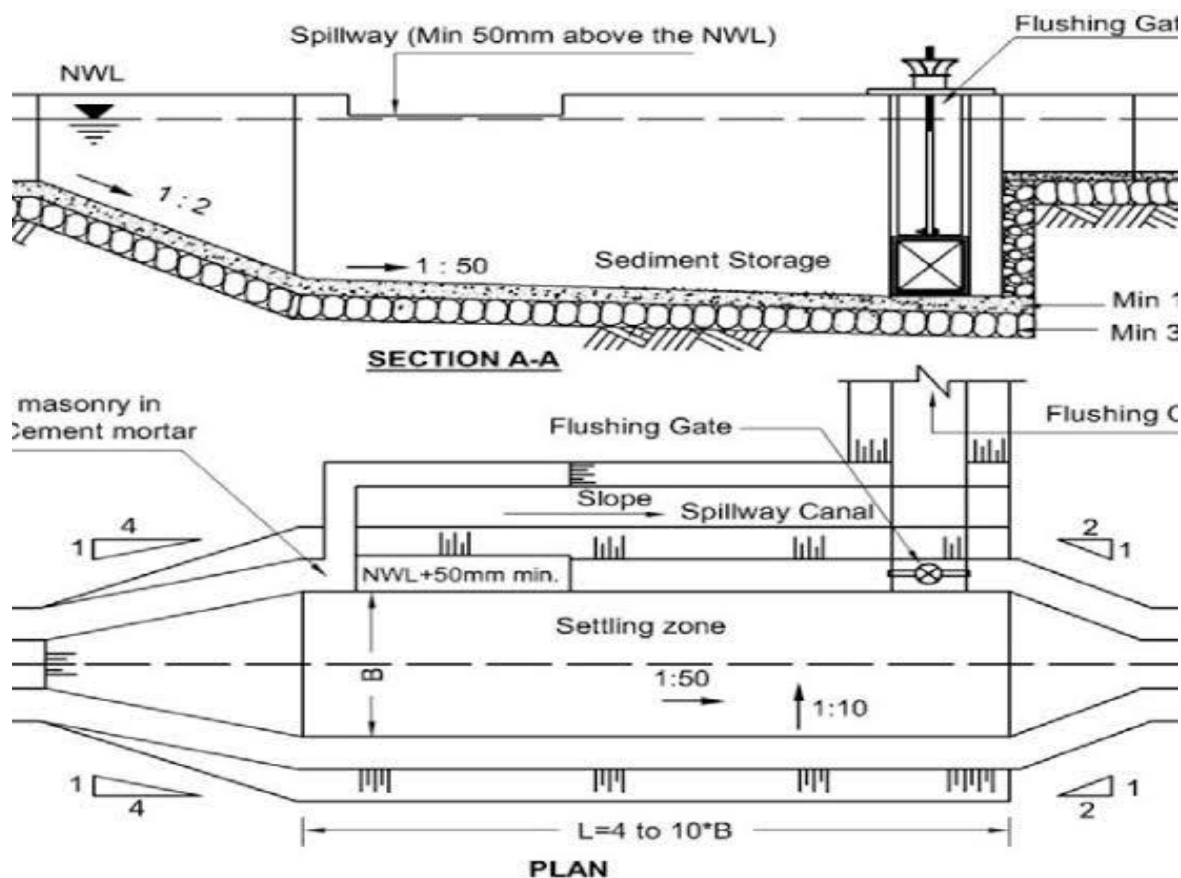
### 3.9.3 د ترسبگه طول (Length of Settling Basin):

په عمومي ډول د ترسبگه طول له درې برخو څخه جوړ شوی دی:

1. دخولي برخي طول (L entry)
2. د رسوبي برخي طول (L settling)
3. د خروجي برخي طول (L exit)

او همدارنگه د ترسبگه (Settling Basin) ژوروالی په دوه برخو ویشل شوی دی.

1. رسوبي ژوروالی (D settling)
2. د اوبو ژوروالی (D collection)



3.15 شکل: د ترسبگه ابعاد



### 3.9.4 د رسوبي ذري لپاره شرایط:

د رسوبي زری (d limit) لپاره باید لاندی شرایط په نظر کې ونیول شي:

1. که چیرته د پروژی ارتفاع د ( $h \leq 10m$ ) پوری وي، نو د رسوبي زری (d limit) قیمت باید ( $d \text{ limit} = 0.3-0.5mm$ ) پوری په نظر کې ونیول شي.
2. که چیرته د پروژی ارتفاع د ( $10m \leq h \leq 100m$ ) پوری وي، نو د رسوبي زری (d limit) قیمت باید ( $d \text{ limit} = 0.2-0.3$ ) په نظر کې ونیول شي.
3. او که چیرته د پروژی ارتفاع د ( $h > 100m$ ) څخه وي، نو د رسوبي زری (d limit) قیمت باید د ( $d \text{ limit} = 0.1-0.2$ ) پوری په نظر کې ونیول شي.

### Parameters of Settling Basin 3.9.5

#### 1-(Vs) Settling Velocity or Fall Velocity

→ Function of density of particals, specific weight, shape, viscosity, and tempreture.

که چیرته (Vs) مشخص شوی نه وي، نو د لاندی فرمولونو په واسطه یې لاسته راوړلای شو.

$$\text{For } Re > 1000, \quad d > 1mm \quad V_s = \sqrt{3.33g(S-1)} \times D$$

$$\text{For } Re = 1 \text{ to } 1000, \quad d = 0.5 \text{ to } 1mm \quad V_s = \sqrt{\frac{4}{3} \times \frac{g}{CD} \times (S-1)} \times D$$

$$\text{For } d = \text{up to } 0.1mm \quad V_s = 418(S-1)D^2 \times \left(\frac{3T+70}{100}\right)$$

همدارنگه مونږ کولای شو چې د مختلف (Temperature) لپاره، د (Vs) قیمت د جدول څخه واخلو.

2- د ترسبگه د سطحی مساحت (Area of Settling Basin)

$$A_s = \frac{k \times Q}{V_s}$$

(k) = توربولینتی ضریب دی، چې ( $k = 1.5-2$ ) پوری په نظر کې نیول کېږي.

(Vs) = د زری د (fall) یا د ناستی سرعت دی.

#### 3- (Flow Velocity)

$$V = a\sqrt{d}$$

(d) = دا د زری اندازه ده په mm سره.

(a) = دا ثابت دی، او ددې قیمت په لاندې ډول دي.

$$(a)=0.36 \quad \text{for} \quad d>1\text{mm}$$

$$(a)=0.44 \quad \text{for} \quad d=0.1-1$$

$$(a)=0.51 \quad \text{for} \quad d<0.1\text{mm}$$

څرنګه چې (L/B=4 to 10m) نو:  $Vs = L \times B$  سره.

And check with  $B' = 4.75\sqrt{Q}$

$$\Rightarrow B > B' \text{ Ok } \checkmark$$

### 3.9.6 د ترسبګاه د ډیزاین مراحل:

په لاندې مراحلو کې یوه ترسبګاه (Settling Basin) ډیزاین کوو:

1. د (Settling Tank) یا د مستطیلي برخې اوږدوالی د لاندې رابطې له مخې په لاس راوړو:

$$Q = A \text{ vertical} \times V \text{ vertical} \Rightarrow L \text{ settling} = \frac{Q}{W \text{ settling} \times V \text{ vertical}}$$

(Q) = دا د اوبو هغه اندازه ده چې د کانال څخه ترسبګاه (Settling Basin) ته ورځي.

(W settling) = دغه برخه محیطي شرایطو ته په کتو سره ټاکو. تمب وایي دغه برخه (2- ) headrace\*(5) ټاکو.

(V vertical) = دا د یوې زری عمودي سرعت دی، چې د جدول څخه نظر د زری غټوالي ته ټاکل کېږي.

**Table 3.5.1 Vertical velocities of particles**

Use this table to find the relevant vertical sinking velocity. Ask the turbine manufacturer to specify maximum permissible particle size.

Particle size mm	$V_{\text{vertical}}$ m/s
0.1	0.02
0.3	0.03
0.5	0.1
1.0	0.4

3.4 جدول: Vertical Velocities of Particles

د افقي سرعت د لاسته راوړلو لپاره د لاندي فورمول څخه استفاده کوو:

$$Q = A_{\text{horizontal}} \times V_{\text{horizontal}}$$

$$\Rightarrow W_{\text{settling}} \times D_{\text{settling}} \times V_{\text{horizontal}}$$

د افقي سرعت او د (D settling) ژوروالي تر منځ د ستوک قانون (Stokes law) د لاندي نسبت څخه استفاده کوو:

د ستوک د قانون (Stokes law) په مطابق د ذري د Fall وخت او د حرکت سره مساوی دي، نو:

$$\frac{L_{\text{settling}}}{D_{\text{settling}}} = \frac{V_{\text{horizontal}}}{V_{\text{vertical}}}$$

نو د اولی او دوهمی معادلي د مساویتوب څخه د پیزاین معادله په لاس راځی:

$$L_{\text{settling}} = \frac{(1.5 - 2)Q}{W_{\text{settling}} \times V_{\text{vertical}}}$$

### 3.9.10 د نورستان ولايت د کانتیوا (Kantiwa) د برېښنا بند د ترسبگه (Settling Basin) د ساختمان پیزاین :

○ لومړی د کوچنی زري (d limit) قطر نظر ساحوي شرایطو ته په لاس راوړو: څرنگه چې ددې پروژې ارتفاع (27m) ده:  $10m \leq h \leq 100m$  نو د ذري قطر 3mm انتخابوو. نظر جدول ته د ذري سرعت ( $w=0.03m/sec$ ) انتخابوو.

اوس د ترسبگه د ضرورت وړ مساحت په لاس راوړو، نو:

$$A = \frac{(1.5 - 2)Q}{w}$$

$(Q)$  = د اوبو مقدار دی چې ترسبگه ته داخلېږي.  
 $(w)$  = نظر جدول ته د ذري انتخاب شوی سرعت دی.  
 نو ددې ځای څخه لرو چې:

$$A = \frac{2Q}{w} \Rightarrow A = \frac{2 \times 8 \frac{m^3}{sec}}{0.03 \frac{m}{sec}} = 533m^2$$

اوس د مساحت له مخې د ترسبگه (Settling Basin) عرض او اوږدوالی په لاس راوړو.

د ترسبگه (Settling Basin) عرض باید د هیدریس کانال درې برابره وي، نو: زمونږ د کانال عرض (3.92m) دی، چې د کانال په محاسباتو کې مو په لاس راوړی وو، نو:

$$B \text{ settling basin} = 3 \times B \text{ canal} \Rightarrow B \text{ settling basin} = 3 \times 3.93m = 11.76m$$

Say (12m)

اوس د ترسبگه (Settling Basin) اوږدوالی په لاس راوړو، نو لرو چې:

$$B \times L = A \Rightarrow 12m \times L = 533m^2 \Rightarrow L = \frac{533m^2}{12m} \Rightarrow L = 44.4m$$

اوس یې چک (Check) کوو چې باید  $(L/B)$  د (4m-10m) پوری قیمت واخلي، نو:

$$\frac{L}{B} = (4m - 10m) \Rightarrow \frac{44.4m}{12m} = 3.7m \dots \dots \dots \text{its not ok}$$

نو ددې په خاطر چې د  $(L/B=4m-10m)$  قانون صدق وکړی، نو موږ د ترسبگه اوږدوالی  $(L=48m)$  په نظر کې نیسو.

$$\frac{L}{B} \Rightarrow \frac{48m}{12m} = 4m \dots \dots \dots \text{now its ok}\sqrt$$

اوس د ترسبگاه (Settling Basin) ژوروالی په لاس راوړو:

$$V \text{ horizontal} = \frac{Q}{B \times y} \quad \text{څرنګه لرو چې،}$$

$$V \text{ horizontal} < 0.44\sqrt{d \text{ limit}} \Rightarrow V \text{ horizontal} < 0.44\sqrt{0.3} \Rightarrow w = 0.24 \frac{m}{sec}$$

$$\Rightarrow y = 0.24 \frac{m}{sec} = \frac{Q}{B \times y} \Rightarrow Q = 0.24 \frac{m}{sec} \times B \times y \Rightarrow y = \frac{Q}{B \times 0.24 \frac{m}{sec}}$$

$$\frac{8 \frac{m^3}{sec}}{12m \times 0.24 \frac{m}{sec}} \Rightarrow y = 2.8m$$

اوس د ذراتو ژوروالی په لاندې طریقه په لاس راوړو:

○ فرضوو چې د ذراتو وزن په فی متر مکعب کې ( $C = 2 \frac{kg}{m^3}$ ) دی. او د وچ کثافت  $\rho = 2400 \frac{kg}{m^3}$  دی.

نو لوند کثافت به یی په لاندې ډول په لاس راوړو:

$$\rho \times 0.5 \Rightarrow 2400 \frac{kg}{m^3} \times 0.5 = 1200 \frac{kg}{m^3}$$

د ترسبگاه د تشولو فریکونسي ( $T=12 \text{ hours}$ ) پېشنهادوو:

$$S \text{ load} = Q \times T \times C \Rightarrow S \text{ load} = 8 \times (12 \times 60 \times 60) \times 2 \Rightarrow S \text{ load} = 691200kg$$

اوس د نوموړو ذراتو حجم په لاس راوړو:

$$V \text{ sediments} = \frac{S \text{ load}}{\rho \times 0.5} \quad \text{څرنګه چې معادله لرو چې}$$

$$\text{نو } V \text{ sediments} = \frac{691200kg}{2400 \frac{kg}{m^3} \times 0.5} \Rightarrow V \text{ sediments} = 576m^3$$

اوس د ترسبگه حقيقي مساحت په لاس راوړو:

$$A = B \times L \Rightarrow A = 12m \times 48m \Rightarrow A = 576m^2$$

اوس د ذراتو ژوروالی په لاندې ډول په لاس راوړو:

$$h \text{ sediments} = \frac{V \text{ sediments}}{A \text{ settling}} \Rightarrow h \text{ sediments} = \frac{576m^3}{576m^2} \Rightarrow h \text{ sediments} = 1m$$

اوس د ترسبگه (Settling Basin) د ننوتونکی (L entry) او خروجي (L exit) برخو اوږدوالی په لاس راوړو:

په لومړی قدم کې (Required Depth) په لاس راوړو.

موږ په خپله پروژه کې د ترسبگه لپاره آزاده سطحه (Free board) (0.8m) په نظر کې نیولی ده، نو:

*Required depth of basin*

$$= h \text{ free board} + \text{depth of settling} + \text{depth of sediments}$$

$$\Rightarrow \text{Required depth of basin} = 0.8m + 2.8m + 1m$$

$$\Rightarrow \text{Required depth of basin} = 4.6m$$

اوس د ننوتونکی برخې اوږدوالی محاسبه کوو:

$$L \text{ inlet} = \frac{B - B'}{2 \tan(\alpha)} \Rightarrow L \text{ inlet} = \frac{12m - 3.92m}{2 \tan(27^\circ)} \Rightarrow L \text{ inlet} = 7.92m$$

(B)= width of settling basin, and (B')=width of headrace canal.

( $\alpha$ )= is the angle, that take (11° to 27°) value.

اوس د خروجي برخې اوږدوالی په لاس راوړو.

$$L \text{ outlet} = \frac{B - B'}{2 \tan(\beta)} \Rightarrow L \text{ outlet} = \frac{12m - 3.92m}{2 \tan(45^\circ)} \Rightarrow L \text{ outlet} = 4m$$

(B)= width of settling basin, and (B')=width of canal.

( $\beta$ )= is the angle, that take (27° to 45°) value.

### 3.9.11 د ترسبگه (Settling Basin) د پرچاوي محاسبات:

هغه مقدار اوبه چې د پرچاوي څخه تيريري د لاندې رابطې له مخې يې په لاس راوړو.

$$Q_{spillway} = Q_{max\ flood} - Q_{design}$$

$$Q_{max\ flood} = 1.15 \times Q_{gross} \Rightarrow Q_{max\ flood} = 1.15 \times 8 \frac{m^3}{sec}$$

$$\Rightarrow Q_{max\ flood} = 9.2 \frac{m^3}{sec}$$

$$Q_{spillway} = 9.2 \frac{m^3}{sec} - 8 \frac{m^3}{sec} \Rightarrow Q_{spillway} = 1.2 \frac{m^3}{sec}$$

نو اوس

د پرچاوي د څوکی ارتفاع د اوبو د نارمل سطحې سره برابر نيسو.

$$h_{spillway} = h_{normal} = h_{crest} - spillway$$

$$\Rightarrow h_{settling\ basin} - h_{free\ board}$$

$$\text{نو } h_{spillway} = 4.6m - 0.8m \Rightarrow h_{spillway} = 3.8m$$

اوس د پرچاوي عمومي معادله ليکو:

$$Q = Cw \times L_{spillway} \times (h_{overtop})^{1.5}$$

$$(h_{overtop}) = h_{free\ board} = h_2 = 0.8m$$

اوس د عمومي معادلی نه د پرچاوي اوږدوالی په لاس راوړو:

$$L_{spillway} = \frac{Q_{spillway}}{1.6 \times (h_{overtop})^{1.5}} \Rightarrow L_{spillway} = \frac{1.2 \frac{m^3}{sec}}{1.6 \times (0.8m)^{1.5}}$$

$$\Rightarrow L_{spillway} = 1m$$

### 3.9.12 د ترسبگه د مينځني (Flushing) لپاره د دروازي محاسبات:

د ترسبگه د دروازي د مينځني لپاره مو ( $6 \frac{m^3}{sec}$ ) په نظر كي نيولي دي.

څرنگه چي په ترسبگه كي د اوبو ارتفاع (Height of water in basin=4.6m) ده.

كوم مقدار اوبه چي د نوزل څخه خارجيږي:

$$Q = \mu \times A \sqrt{2 \times g \times h} \quad \mu = 0.62$$

$$A = \frac{Q}{\mu \times \sqrt{2 \times g \times h}} \Rightarrow A = \frac{6 \frac{m^3}{sec}}{0.62 \times \sqrt{2 \times 9.81 \times 4.6m}} \Rightarrow A = 1m^2 \quad \text{ددي خاي څخه لرو چي}$$

$$\text{نو} \quad h = \frac{A}{b}, \dots \dots \dots b = 2, \quad \Rightarrow h = \frac{1}{2} \Rightarrow h = 0.5m$$



انځور: ترسبگه



## څلورم څپرکی

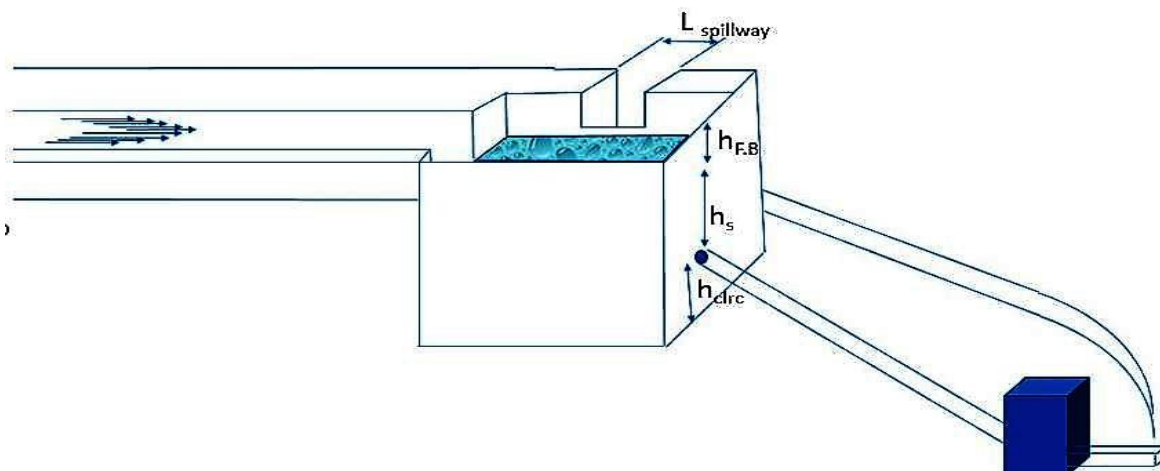
### 4.1 فشاري ډنډ، يا د اوبو زيرمه (Forebay):

فشاري ډنډ يا د اوبو زيرمه د مايکرو هايډرو برېښنا په توليد کې د برېښنا بند لپاره خورا اړين جوړښت دی. فشاري ډنډ يا د اوبو زيرمه (فوربی) د اوبو د جريان فشاري نل (Penstock) ته برابروي. دا ډنډ يا زيرمه داسی ميل لری تر څو د اوبو جريان ته چټکتيا ورکړي.

فشاري ډنډ يا فوربی د اوبو جريان په پنښتاک کې هم تنظيموي، او هم اضافه اوبه د (Spillway) له لارې ليرې کوي. د فشاري ډنډ يا فوربی ټانک هم د ثانوي (Settling Basin) په توگه کار کوي، او ځيني ذرات چې له کانال نه فشاري ډنډ يا فوربی ته ننوځي جذبوي. فشاري ډنډ بايد د پنښتاک نل څخه پورته کافي جیگوالی يا ارتفاع ولري تر څو د پنښتاک نل د هوأ اخیستلو څخه چې د جريان سرعت راتیتوي محفوظ وساتاتي. لږه ارتفاع د پنښتاک نل کې اړينه ده. چيرته چې سرعت په نل کې د اوبو سرعت دي. د قاعدی په توگه، د اوبو جیگوالی يا ارتفاع نل څخه بايد د پنښتاک د قطر نه دوه ځله زیات وي.

د فشاري ډنډ لږ تر لږه اندازه بايد دا وي، چې يو څوک وکولای شي په اسانۍ سره ننوځي او پاک ېې کړي. ددې لپاره لږ تر لږه يا حد اقل اړين عرض بايد يو متر وي. که څه هم د رسوباتو د زیاتوالي يا بارطمه په فوربی کې نشته خو کله ناکله د سيلاب پر مهال زيرمه ډير ژر ډکيږي، نو له همدې کبله په فوربی کې ځيني ځايونه ترسبگاه ته په نظر کې نيول کيږي. که چيری ممکنه وي د فوربی اندازه داسی ډيزاين شي يا په نظر کې ونيول شي، چې يواځی د 15 ثانيو لپاره اوبه په زيرمه کې پاتې شي. عموماً د وړو جريانونو او وړو سايټونو لپاره، چيرې چې هيدريس کانال نسبتاً لنډ وي، د فوربی او ترسبگاه سره يو ځای په نظر کې نيول کيږي. په داسی قضيو کې دوی د يو ديوال په واسطه سره جلا کيږي.

په زيرمه کې د فشار نل مخی ته يوه جالی په نظر کې نيول کيږي چې تر څو د اضافه شيانو و نوتلو مخنيوی وکړي.



4.1 شکل: فشاري ډنډ

### 4.1.1 د فشاري حوض (Forebay) دندې:

- د فشاري نل (Penstock) لپاره د جريان حالت تنظيموي، بلخصوص په هغه وخت کې چې اضافي اوبه د پرچاوي پواسطه بهر ته انتقاليري.
- د آزاد حالت څخه فشاري حالت ته جريان بدلوي.
- د دوهمې ترسبگه په حيث ورڅخه استفاده کېږي. هغه رسوبي مواد چې ترسبگه کې رسوب ونکړي، نو بيا په فشاري حوض کې رسوب کوي.
- په هغه وخت کې چې په توربين کې کوم مشکل رامنځته کېږي، نو بيا اوبه د فشاري حوض څخه د پرچاوي په ضريعه پرچاوه کېږي.
- د فشاري حوض ساختمان د ترسبگه ساختمان په څير ډير خو په فشاري ډنډ په اخر کې نيونکي جالی په نظر کې نيول کېږي.

### 4.1.2 د فشاري ډنډ ډيزاين کړنلاره : Design of Forebay Procedure

1. په فشاري ډنډ کې جريان بايد دوه برابره د کانال د جريان وي.  $Q_{forebay} = 2 \times Q_{canal}$
2. په فشاري حوض يا ډنډ کې د اوبو سرعت بايد د  $(0.3m - 0.8m)$  پورې بايد په نظر کې ونيول شي.
3. فشاري ډنډ حجم بايد په هغه اندازه وي، چې په اضطراري حالت کې بايد د  $(1.5min - 3min)$  پورې اوبه وساتي.  $(Volume_{forebay} = ((1.5min - 3min) \times Q_{forebay})$
4. فشاري ډنډ ته بايد په کافي اندازه آزاده ارتفاع (Free board) هم ورکړل شي.
5. څرنگه چې فشاري ډنډ د ترسبگه وظيفه هم اجراء کوي، نو بايد د ترسبي موادو د ويستلو لپاره پرچاوه هم په نظر کې ونيول شي.
6. فشاري ډنډ بايد داسې ډيزاين شي، چې د فشاري نل د پاسه اوبه اوسي. تر څو د اوبو د گرداو څخه مخنيوی وشي. چې دغه اوبو ته (Submerged head) ويل کېږي، چې د لاندې رابطو له مخې يې په لاس راوړو.

$$H_{submerged} = 1.5 \times \frac{V^2_{penstock}}{2 \times g}$$

$$H_{submerged} = 0.5 \times V^2_{penstock} \sqrt{D_{penstock}}$$

- (V) = په فشاري نل (Penstock) کې د اوبو سرعت دی، چې د  $(2.5 \frac{m}{sec} - 3 \frac{m}{sec})$  په نظر کې نيول کېږي. او د فرمول پواسطه يې هم په لاس راوړلای شو.

$$V_{penstock} = \frac{Q}{A} \Rightarrow V_{penstock} = \frac{Q}{\frac{\pi \times d^2}{4}}$$

(Q) = دا په فشاري ډنډ کې د اوبو جريان دی.

(D pen) = دا د فشاري نل (Penstock) قطر دی، چې د لاندې رابطې له مخې یې په لاس راوړو.

$$D_{pen} = \sqrt{\frac{4 \times Q}{\pi \times v}}$$

(Q) = د فشاري نل (Penstock) لپاره د اوبو جريان دی.



انځور: فشاري ډنډ (Forebay)

### 4.1.3 د نورستان ولايت د کانتیوا د (اوبو برېښنا) د پروژې د فشاري حوض ډیزاین محاسبات:

1- په لومړي قدم کې، په فشاري ډنډ کې د اوبو جريان په لاس راوړو:  
څرنګه چې په فشاري حوض کې د اوبو جريان دوه چنده د کانال د جريان دی. او د کانال جريان  $8 \frac{m^3}{sec}$  دی چې مخکې مو د کانال په محاسباتو کې په لاس راوړی وو، نو:

$$Q_{forebay} = 2 \times Q_{canal} \Rightarrow Q_{forebay} = 2 \times 8 \frac{m^3}{sec} \Rightarrow Q_{forebay} = 16 \frac{m^3}{sec}$$

2- د دوو فشاري نلونو څخه په یو فشاري نل کې سرعت پیدا کوو.

$$Q_{penstock} = \frac{Q_{design}}{2} \Rightarrow Q_{penstock} = \frac{8 \frac{m^3}{sec}}{2} \Rightarrow Q_{penstock} = 4 \frac{m^3}{sec}$$

اوس د فشاري ډنډ حجم په لاس راوړو.

$$Volume_{forebay} = Q_{forebay} \times t$$

(t) = دا هغه وخت دی چې فشاري حوض پکې اوبه ساتی. چې دا وخت باید د (-1.5min) پوری وي. چې مور په خپله پروژه کې 1.5min په نظر کې نیولی دی.

$$Volume_{forebay} = Q_{forebay} \times t \Rightarrow Volume_{forebay} = 16 \frac{m^3}{sec} \times (1.5 \times 60) = 1440m^3$$

اوس د فشاري ډنډ مجموعي ارتفاع په لاس راوړو.

$$Total\ height\ of\ forebay = h_1 + D_{penstock} + H_{submerged} + h_2$$

(h1) = د ترسبي موادو ارتفاع ده. چې په دې پروژه کې (0.5m) په نظر کې نیول شوي ده.

(h2) = دا د فشاري حوض آزاده ارتفاع (Free board) ده. چې مور (1m) په نظر کې نیولي ده.

$(D_{pen})$  = دا د فشاري نل قطر دی. چې د لاندې رابطې له مخې په لاس راځي.

$$D_{penstock} = \sqrt{\frac{4 \times Q}{\pi \times v}} \Rightarrow D_{penstock} = \sqrt{\frac{4 \times 4}{3.14 \times 3}} \Rightarrow D_{penstock} = 1.3m$$

$(Q)$  = د پینسټاک لپاره جریان دی.

$(v)$  = په فشاري نل (Penstock) کې د اوبو سرعت دی. چې دا سرعت باید  $(2.5 \frac{m}{sec} - 3 \frac{m}{sec})$  پوري وي

$(H_{sub})$  = دا د فشاري نل (Penstock) د پاسه د اوبو ارتفاع ده، چې د لاندې رابطو له مخې په لاس راځي.

$$H_{submerged} = 1.5 \times \frac{v^2_{pen}}{2 \times g} \Rightarrow H_{sub} = \frac{1.5 \times 3^2}{2 \times 9.81} \Rightarrow H_{sub} = 0.68m$$

$$H_{submerged} = 0.5 \times v \sqrt{D_{pen}} \Rightarrow H_{submerged} = 0.5 \times 3 \sqrt{1.3} \Rightarrow H_{submerged} = 1.7m$$

کوم چې زیات قیمت وو هغه مور په محاسبه کې نیسو. نو د دوهم فورمول قیمت ډیر دی، دا مور په محاسبه کې نیسو، نو:

$$Total\ height\ of\ forebay = h_1 + D_{penstock} + H_{submerged} + h_2$$

$$Total\ H\ of\ forebay = 0.5m + 1.3m + 1.7m + 0.5m \Rightarrow Total\ H\ of\ forebay = 4m$$

$$Height\ of\ water\ in\ forebay = Total\ height\ of\ forebay - (h_1 + h_2) \Rightarrow$$

$$height\ of\ water\ in\ forebay = 4m - (0.5m + 0.5m) \Rightarrow height\ of\ water\ in\ forebay = 3m$$

اوس د فشاري حوض لپاره عرض او طول په لاس راوړو.

په اول قدم کې عرض (B) په لاس راوړو، نو:

$$Q = A \times V, \dots \dots \dots A = B \times h,$$

$$Q = B \times h \times V \Rightarrow B = \frac{Q}{h \times V}$$

(h) = د فشاري حوض ارتفاع ده، چې مخکې مو په لاس راوړه (h=4m).

(Q) = په فشاري حوض کې د اوبو جريان دې.  $16 \frac{m^3}{sec}$

(V) = په فشاري ډنډ کې د اوبو سرعت دی. چې باید د  $(0.3 \frac{m}{sec} - 0.8 \frac{m}{sec})$  څخه زیات نشي.

(B) = د فشاري ډنډ عرض دې، چې په لاس یې راوړو.

$$B = \frac{16 \frac{m^3}{sec}}{4m \times 0.3 \frac{m}{sec}} \Rightarrow B = 13.8m$$

اوس د فشاري ډنډ طول په لاس راوړو.

$$V = d \times A, \dots \dots \dots A = B \times L \quad \text{نو}$$

$$V = d \times B \times L \Rightarrow L = \frac{V}{d \times B} \Rightarrow L = \frac{1440m^3}{4 \times 13.8} \Rightarrow L = 26m$$

نو د فشاري ډنډ ابعاد دي:







$$H = 4m, \quad L = 26m, \quad B = 13.8m$$

#### 4.1.4 د فشاري ډنډ لپاره د پرچاوي د ډيزاين محاسبه:

پرچاوه هغه ساختمان دی، چې د ډيزاين شوي مقدار اوبو څخه، د اضافي مقدار اوبو ويستلو په خاطر په نظر کې نيول کېږي.

د ډيزاين شوي مقدار اوبو څخه د اضافي اوبو ويستلو لپاره مور په فشاري ډنډ کې اضافه فاصله پريښی ده.

اوس د پرچاوي لپاره اوږدوالی په لاس راوړو. د لاندې رابطې څخه استفاده کوو:

Profile of crest of weir	$C_w$
 broad; sharp edges	1.5
 broad; round edges	1.6
 round overfall	2.1
 sharp-edged	1.9
 rounded	2.2
 roof-shaped	2.3

جدول 4.1: Profile of Crest of Weir

$$Q_{design} = L_{weir} \times c_w \times h^{\frac{3}{2}}$$

$(Q)$  = دا هغه جريان دی، چې د توربين لپاره ډيزاين شوی دی.  $(8 \frac{m^3}{sec})$

$(L)$  = دا د فشاري ډنډ د پرچاوي طول دی.

$(C_w)$  = دا يو ثابت ضريب دی، چې د هر وير شکل ته فرق کوي، او د جدول څخه اخيستل کېږي.

$(h)$  = د اضافه فاصلی څخه د پرچاوي ژوروالی دی.  $(0.5m)$

$$Q_{design} = L \times c_w \times h^{1.5} \Rightarrow L = \frac{Q_{design}}{c_w \times h^{1.5}} \Rightarrow L = \frac{8 \frac{m^3}{sec}}{1.6 \times 0.5^{1.5}} \Rightarrow L = 14m$$

## 4.2 فشاري نل (Penstock)

د فشاري نل (Penstock) وظيفه داده، چې اوبه د فشاري ډنډ (Forebay) څخه توربين (Turbine) ته انتقالوي.

يا هغه برخه چې په هغې کې پوتنشالي انرژي په کنيټيکي انرژي بدلېږي، عبارت د فشاري نل (Penstock) څخه دی.

پنسټاک کيدای شي چې له اوسپني، پلاستيک، اسبت، او يا لرگيو څخه جوړ شي. خو په دې وروستيو کې د (PVC) پايپونه نړيوال بازار ته وړاندې شوي دي.

په عمومي ډول سره د ټيټ پوتنشل لپاره، د پولي ايتلين څخه گټه اخيستل کېږي. او د لوړ پوتنشل لپاره، د فولادي پايپ (Mild steel) نه گټه اخيستل کېږي. چې دا د اقتصادي اړخه ډير کارول کېږي.



4.1 انځور: فشاري نل

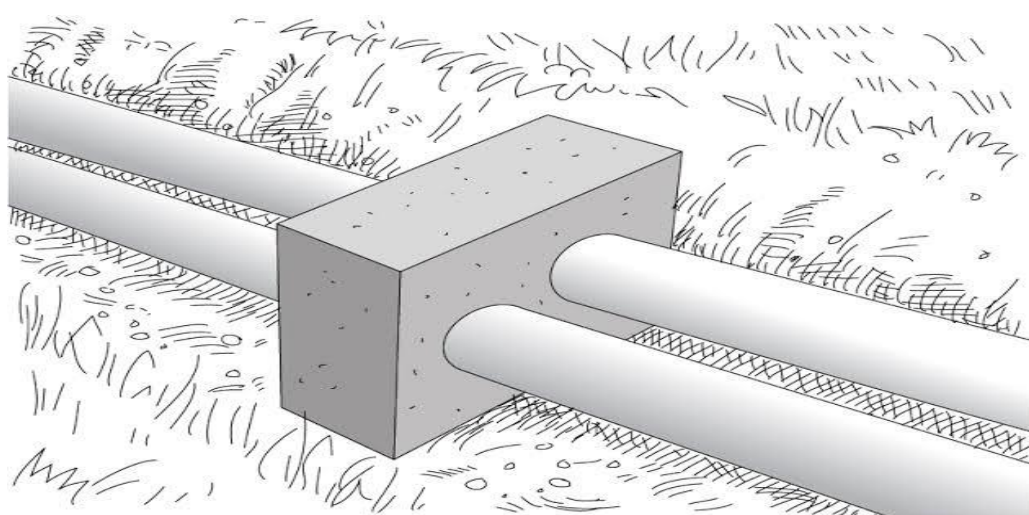
عموما په افغانستان کې، د پنسټاک نل لپاره له نرم پولادو (Mild steel) او اوسپني نلونو څخه گټه اخيستل کېږي.

ددې په خاطر چې د فشاري نل (Penstock) د بنسټونو، بې ځايه کيدو، او بنسټونو څخه مخنيوی وشي، نو د فشاري نل (Penstock) په امتداد کې يو لړ ساختمانونه په نظر کې نيول کېږي، چې په لاندې ډول دي:



۱. کلک نیوونکی (Anchor Block): کلک نیوونکی (Anchor Block) یو محفظه یا ساتونکی جوړښت دی، چې د فشاري نل (Penstock) د حرکت او خوځیدو څخه مخنیوی کوي. او په لاندې ځایونو کې ترې گټه اخیستل کېږي:

- د فشاري ډنډ (Forebay) مخې ته.
- په کوم ځای کې چې فشاري نل (Penstock) کوږېږي.
- د فشاري نل (Penstock) په امتداد، هر (30m) کې.
- اوپه ځانگړی ډول په هغه ځای کې، چې دوه فشاري نلونه (Penstocks) سره وصل کېږي.
- د برښنا خوني (Power House) ته څیرمه.



4.2 شکل: کلک نیوونکی

۲. اټکاء (Support Block): اټکاء (Support Block) هغه جوړښتونه دي، چې د پښتاک د انحنايي خوځښت څخه مخنیوی کوي.



4.2 انځور: Support Block

د فشاري نل (Penstock) لپاره داوبو سرعت بايد  $(2.5 \frac{m}{sec} - 3 \frac{m}{sec})$  شاه او خوا په نظرکي ونيول شي.

ددې لپاره چې په فشاري نل (Penstock) کې ضايعات راکم شي، هڅه دې وشي چې فشاري نل (Penstock) په ساحه کې لنډ او مستقيم وکارول شي. نو ددې لپاره اړينه ده ترڅو پنستاک پايپ نيغ اوتند بسته شي. يعنی په  $45^0$  درجي زاويی سره په فشاري نل (Penstock) کې، د تودوخي او یخنی دمنفی اغيزو په خاطر، بايد د پراخيدني درز يا جاينټ څخه کار واخستل شي.

#### 4.2.1 د فشاري نل (Penstock) لپاره د موادو ټاکنه:

### (The Election of Materials for Penstock pipe)

فشاري نل (Penstock) د اوبو برېښنا (Hydro Power) پروژو کې يو اهمه جوړښت دی، چې پکې اوبه په يو معلوم سرعت او فشار سره حرکت کوي. د فشاري نل (Penstock) لپاره د موادو انتخاب يوه مهمه مسئله ده، چې د موادو ډول يې ساحوي شرايطو ته په کتلو سره په نظر کې نيول کېږي.

د فشاري نل (Penstock) د موادو د ټاکلو لپاره بايد لاندې فکتورونه په نظر کې ونيول شي:

- د هوا حالت (Weather Condition)
- د پايپ وزن (Weight of pipe)
- د خاوری ډول (Soil type)
- اراضی (Terrain)
- د نصب کولو سهولت (Ease Installation)
- ساحی ته لاس رسی (Accessibility of the site)
- امکانات (Availability)
- سطحی زيروالی (Roughness of surface)
- پايپ نه داستفادی عمر (Design life)
- حفظ او مراقبت (Maintains)
- پايپ د وصل کولو ډولونه (Methods of Joining)
- د فشار په مقابل کې مقاومت (Design pressure)
- پايپ قيمت (pipe cost)

## 4.2.2 د فشاري نل د جوړيدو اصول:

فشاري نل (Penstock) په درې ډوله جوړ او ډيزاين کېږي.

### 1. لنډ پنسټاک (Short Penstock):

دلته فشاري نل (Penstock) ډير لنډ، خو د کانال طول اوږد وي. خو اوږد کانال ډير ژر د خرابيدو او د منځه تللو له خطر سره مخامخ کېږي. د غره هغه لمنه کې چې ډير لوی شیب (Slope) لري، د کانال د جوړولو لگښت او بيه لوړېږي او حتی جوړول يې ناممکن کار دی. د لوړې کچې شیب (Slope) کولای شي د لنډ فشاري نل (Penstock) جوړول ناممکن کړي، ځکه چې ددې ډول پروژې د عمليات او ساتنې اټکل شوي لگښت نه يې بيه ډيرېږي.



4.3 شکل: لنډ فشاري نل

### 2. اوږد فشاري نل (Long Penstock):

پدې حالت کې کانال د سیند ترڅنګ او د سیند په امتداد جوړېږي. که چېرې د جغرافيايي ستونزو له امله په دې ځای کې د کانال جوړول امکان ونلري، نو د اوږد فشاري نل (Penstock) جوړول اړین کار دی. فشاري نل باید داسې ډيزاين شي، چې د سيلابونو په موسم کې اوبه فشاري نل (Penstock) ته زیان ونه رسوي. او بله خبره دا چې فشاري نل (Penstock) ته باید یو اقتصادي قطر په نظر کې ونیول شي، ځکه چې دلته د اوږد پنسټاک نه استفاده کېږي، تر څو د نل بيه لوړه نه شي.

### 3. متوسط فشاري نل (Mid Length penstock):

متوسط فشاري نل لگښت کېدای شي تر لنډ فشاري نل (Penstock) څخه لوړ شي. خو په لوړ شیب (Slope) کانال کې د متوسط فشاري نل (Penstock) نه گټه اخیستل ارزانه تمامېږي، ځکه چې دداسې کانال د استحکام لگښت ډير لوړ وي. که چېرې ځمکه شگلنه وي، نو په دا ډول ځمکه کې د کانالونو جوړول ثابت نه دي. او کېدای شي اوبه د سيلابونو په وخت کې له کانال څخه بهر شي.

ختی که ددی پروژي د جوړولو قیمت لوړ وي، په هر حال دی پروژي ته ترجیح ورکول کېږي. که د (Sleep Slope) نښانی هم وي.

### هوا کش نل (Vent pipe):

که چیرې په فشاري نل (Penstock) کې هوا ننوزي، نو د هوا کش نل په مرسته دا هوا بهر ته ویستل کېږي. تر څو په فشاري نل (Penstock) کې د هوا خلا منځ ته رانشي.



4.3 انځور: د هوا کش نل

### انقباض جاینټ (Expansion Joint)

دا جاینټونه فشاري نل (Penstock) د انقباض او انبساط څخه خوندي ساتي، چې د حرارت د تغیراتو له امله منځ ته راځي.



4.5 انځور: انقباضي جاینټونه

### 4.2.3 د فشاري نل د ډيزاين کړنلاره: (Design Procedure Of Penstock Pipe)

د فشاري نل (Penstock) د ډيزاين لپاره لاندې نقات بايد په نظر کې ونيول شي:

- که چېرې د فشاري نل (Penstock) مواد سټيل (Steel) په نظر کې نيول کېږي، نو بايد دبلوالی يی د (3mm) څخه کم نه وي.
- که چېرې د اوبو جريان لوړ وي، بايد د فشاري نل (Penstock) مواد سټيل (Steel) په نظر کې ونيول شي.
- په فشاري نل (Penstock) کې بايد د اوبو سرعت د  $(2.5 \frac{m}{sec} - 3 \frac{m}{sec})$  په نظر کې ونيول شي.

#### 4.2.3.1 د فشاري نل (Penstock) ډيزاين:

1. په اول قدم کې د فشاري نل (Penstock) قطر په لاس راوړو. د فشاري نل قطر په څو طريقو په لاس راوړلای شو:
  - ا. د تجربوي فورمول پواسطه:

$$D_{penstock} = 41Q^{0.38}$$

$(Q \frac{m^3}{sec})$  = د اوبو ډيزاين شوی مقدار دی، د فشاري نل (Penstock) لپاره.  
 $(D m)$  = د فشاري نل (Penstock) قطر دی.

ii. د جريان د عمومي معادلې څخه د قطر پيدا کول:

$$Q = A \times V \Rightarrow Q = \frac{\pi d^2}{4} \times V \Rightarrow Q \times 4 = \pi d^2 V \Rightarrow d^2 = \frac{Q \times 4}{\pi \times V} \Rightarrow d = \sqrt{\frac{Q \times 4}{\pi \times V}}$$

$(d m)$  = د فشاري نل (Penstock) قطر دی.

$(Q \frac{m^3}{sec})$  = د اوبو ډيزاين شوی مقدار دی، د فشاري نل (Penstock) لپاره.  
 $(V \frac{m}{sec})$  = په فشاري نل (Penstock) کې د جريان سرعت دی.

2. په فشاري نل (Penstock) کې ضايعات (Head Losses).

په فشاري نل (Penstock) کې دوه ډوله ضايعات منځته راځي.

1. لوی ضايعات يا طولي ضايعات (Major Head Losses): دا هغه ضايعات دي، چې د فشاري نل (Penstock) په طول کې رامنځته کېږي. دا ضايعات د فشاري نل (Penstock) د داخلي سطحې د زيروالي (Friction) له امله منځته راځي. لوی ضايعات د لاندي رابطي له مخې په لاس راوړو:

$$HLM = \frac{f \times l \times V^2}{2 \times g \times d}$$

(HLM) = دا په فشاري نل کې لوی ضايعات دي.

(f) = دا د فشاري نل (Penstock) د داخلي سطحې د زيروالي ضريب دی، چې د مودي (Moody) د دياگرام څخه اخيستل کېږي.

(L) = دا د فشاري نل طول دی.

(V) = دا په فشاري نل (Penstock) کې د اوبو سرعت دی، m/sec سره.

(g) = gravity acceleration of earth

(d) = دا د فشاري نل قطر دی.

د ضايعاتو فکتور (f) د لاسته راوړلو لپاره د لاندي نسبتونو څخه استفاده کوو:

$$\left(\frac{1.2Q}{d}, \frac{k}{d}\right)$$

$\left(\frac{k}{d}\right)$  = د دي نسبت لپاره، د فشاري نل قطر په ملي متر (mm) سره نيول کېږي.

$\left(\frac{1.2Q}{d}\right)$  = او د دي نسبت لپاره د فشاري نل (Penstock) قطر په متر (m) سره نيول

کېږي.

د دي لاندي جدول څخه د زيروالي ضريب (k) نظر د پايپ ډول ته انتخابېږي.

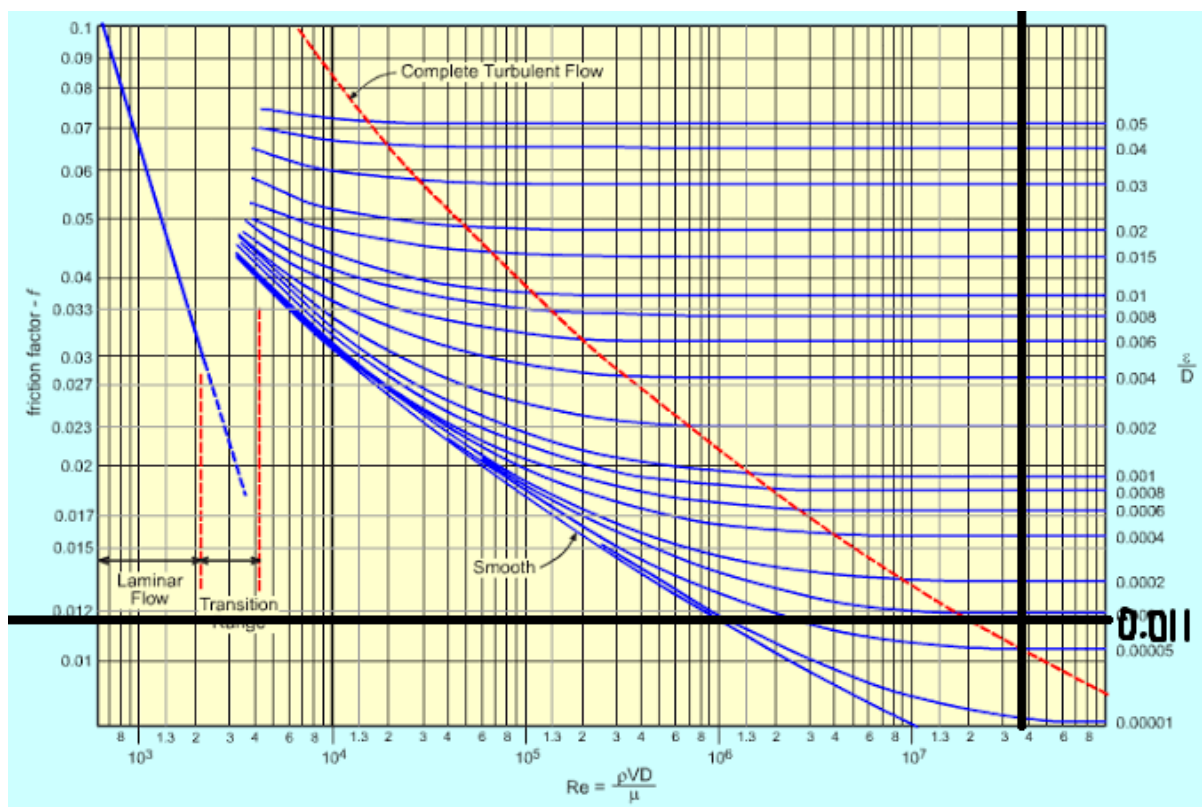
Roughness Values, kmm		table 3.11.2			
Use normal condition for normal design					
Material		Age/ Condition			
		Good, < 5 Years	Normal, 5 - 15 Years	Poor, > 15 Years	
Smooth pipe, PVC, HDEP, Glass Fibre		0.003	0.01	0.05	
Concrete		0.06	0.15	1.5	
Mild Steel	Uncoted	0.01	0.1	0.5	
	Galvanized	0.06	0.15	0.3	
Cast Iron	New	0.15	0.3	0.6	
	old	Slight Corrosion	0.6	1.5	3
		Malivate Corrosion	1.5	3	6
		Sewer Corrosion	6	10	20

4.2 جدول: Roughness Values for Pipes

کله مو چي د (k) قیمت د جدول څخه رواخیستلو، وروسته د ضایعاتو فکتور نظر لاندې نسبتونو ته ټاکو:

کرنلاره: د (Q, d, k) قیمتونه په ورکړل شوو نسبتونو کې وضعه کوو، او د  $(\frac{1.2Q}{d})$  حاصل د مودي (Moody) دیاگرام په لاندې افقي خط کې تعینوو. د  $(\frac{k}{d})$  د دې نسبت حاصل د مودي (Moody) دیاگرام په بني عمود خط کې انتخابوو.

د دواړو لاسته راغلو نقاطو د تقاطع پیدا کوو:



جدول 4.3: Roughness Diagram

ii. کوچني ضايعات يا موضعي ضايعات (Minor Head losses): دا ډول هغه ضايعات دي، چي په فشاري نل (Penstock) کي د مختلفو علتونو له امله منځته راځي، لکه: د پيپ د کريډني له امله، د پيپ د انقباض او انبساط له امله، همدارنگه د پيپونو په کونجونو او والونو کي منځته راځي. کوچني ضايعات په لاندې ډول په لاس راوړو:

$$H_{lm} = \frac{V^2}{2g} (k_{interance} + k_{bent} + k_{valve})$$

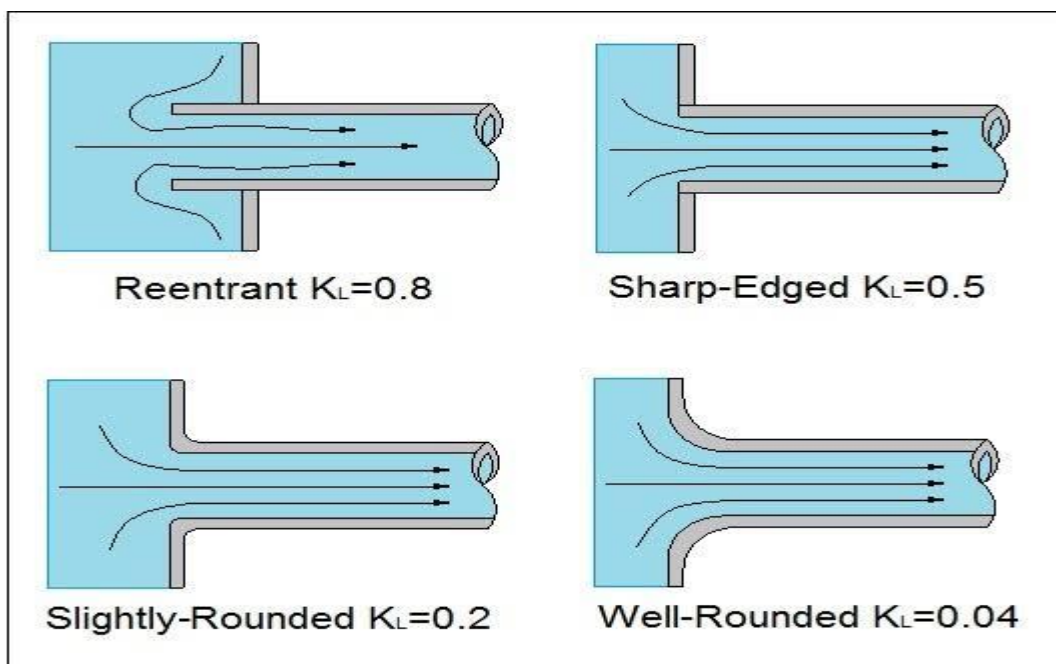
$H_{lm}$  = د فشاري نل کوچني ضايعات دي.

$V$  = دا په فشاري نل (Penstock) کي د اوبو سرعت دی،  $m/sec$  سره.

$g$  = gravity acceleration of earth

$K_{ent}$  = د پايپ د داخليو ضريب دي، د مقطع د تغير شکل په صورت کي.





4.4 شکل: د کا ضریب لپاره مختلف شکونه

(K bent) = د پایپ د کونجونو ضریب دی، چې د انټرپولیشن د زاویې څخه په لاس راغلی.  
 (k vave) = د وال د موجودیت په صورت کې د ضایعاتو ضریب دی.

III. د مجموعي ضایعاتو د لاسته راوړلو لپاره، لوی او کوچني ضایعات سره جمعه کوو:

$$\begin{aligned}
 \text{Total Head Losses} &= HLM + HLm \Rightarrow \text{Total Head Losses} \\
 &= \left( \frac{f \times l \times V^2}{2 \times g \times d} + \frac{V^2}{2g} (k \text{ interance} + k \text{ bent} + k \text{ valve}) \right)
 \end{aligned}$$

- د ډیزاین کریټیریا وایی، په فشاري نل (Penstock) کې باید مجموعي ضایعات، د فشاري نل (Penstock) د (Gross Head) د (10%) څخه کم اوسي.
- (Gross Head): د فشاري ډنډ او د برېښنا خوني د ارتفاع تفاوت څخه عبارت دی.

$$h \text{ gross} \times 10\% > h \text{ total} \dots \dots \dots OK \sqrt$$

IV. (خالص) یا مؤثره هیډ (Statical Head or h Net):

مؤثره هیډ (h Net) په فشاري ډنډ کې د اوبو د ارتفاع څخه تر د توربین ارتفاع پورې (h gross)، او د مجموعي ضایعاتو د تفاوت څخه عبارت دی.

$$h \text{ Net} = h \text{ gross} - \text{total head losses}$$

د مجموعي ضايعاتو فيصدي نظر مؤثره هيد (Statical head or h Net) ته، بايد د (5%) څخه كمه وي.

$$\text{Due to } h \text{ Net} = \frac{\text{total head losses}}{h \text{ Net}} \times 100 < 5\% \dots \dots \dots \text{OK } \checkmark$$

.V هایدرولیکي ضربه (Water Hammer)

څرنګه چې پوهیږو، په پایپ کې اوبه تر یو فشار لاندې حرکت کوي، نو هایدرولیکي ضربه (Water Hammer) د اوبو څپې د فشار له امله، د پایپ په داخل کې د اوبو د لوري د تغیر یا د وال د ناڅاپي بندیدو له امله رامنځته کېږي.

معمولاً دغه ضربه، د وال په شروع او یا ختم کې، چې کله اوبه ناڅاپي بندې او یا خلاصې شي، نو د فشاري نل (Penstock) په داخل کې یوه ضربه واردوي، چې دغې ضربه ته هایدرولیکي ضربه (Water Hammer)، او دغې څپې سرعت ته (Celerity) ویل کېږي، چې په (a) سره بنودل کېږي. د دغې څپې سرعت د لاندې فورمول پواسطه لاسته راځي.

$$a = \frac{1400}{\sqrt{1 + \left(\frac{E_w \times d}{E_s \times t}\right)}}$$

( $E_w$ ) = Elastic model of water, Its equal to =  $2 \times 1 \times 10^9 \frac{N}{m^2}$ .

( $E_s$ ) = Elastic model of steel. Its take from table, Its equal to  
=  $200 \times 10^9 \frac{N}{m^2}$ .

$d$  = Diameter of penstock pipe .

$t$  = Its thickness of Penstock pipe < by (mm).

Physical characteristics of common materials				Table 3.11.4
Material	Young's Modulus (E) N/m <sup>2</sup>	Coefficient of linear expansion (a) m/m °C	Ultimate tensile strength (S) N/m <sup>2</sup>	Density (ρ) kg/m <sup>3</sup>
Steel	200 × 10 <sup>9</sup>	12 × 10 <sup>-6</sup>	400 × 10 <sup>6</sup> *	7.8 × 10 <sup>3</sup>
uPVC	2.8 × 10 <sup>9</sup>	54 × 10 <sup>-6</sup>	28 × 10 <sup>6</sup>	1.4 × 10 <sup>3</sup>
HDPE/MDPE	0.2 – 0.8 × 10 <sup>9</sup>	140 × 10 <sup>-6</sup>	6 – 9 × 10 <sup>6</sup>	0.9 × 10 <sup>3</sup>
Ductile iron	170 × 10 <sup>9</sup>	11 × 10 <sup>-6</sup>	350 × 10 <sup>6</sup>	0.7 × 10 <sup>3</sup>
Cast iron	100 × 10 <sup>9</sup>	10 × 10 <sup>-6</sup>	140 × 10 <sup>6</sup>	7.2 × 10 <sup>3</sup>
Asbestos cement	variable	8 × 10 <sup>-6</sup>	variable	1.6 – 2.1 × 10 <sup>3</sup>
Concrete	20 × 10 <sup>9</sup>	10 × 10 <sup>-6</sup>	variable	1.8 – 2.5 × 10 <sup>3</sup>

\* In some countries steel of a lower strength may be supplied. If you are uncertain it is possible ask for samples to be tested by university laboratories. Other materials such as PVC can also be independently checked for strength (S) and elasticity (E).

4.4 جدول: Physical Characteristic of Common Materials

## VI. د اوبو د څپو فشار (Surge Head)

کله چې په فشاري نل (Penstock) کې، اوبه په ناڅاپي ډول سره بندې، خلاصې شي يا يئ لوری تغیر شي، يا د توربین د پرو پواسطه ووهل شي، نو څپي منځته راځي. چې دغه څپي تر يو فشار لاندي حرکت کوي، چې دغه فشار ته (Surge Head) ويل کېږي، يا د هايډروليکي ضربې څخه وروسته چې کومه څپه رامنځته کېږي، نو دغه څپه چې په کوم فشار سره حرکت کوي، دغه فشار ته (Surge Head) ويل کېږي. او دغه فشار د لاندي فورمول پواسطه لاسته راځي:

$$Surge\ Head = \frac{a \times v}{n \times g}$$

(a) = Its the velocity of wter vave, in penstock pipe.

(v) = Its the normal velocity of water in penstock pipe.

(n) = Its the number of blads of turbine.

(g) = Its the gravity acceleration force.

## VII. بحراني وخت (Critical Time)

کله چې هايډروليکي ضربه (Water Hammar) رامنځته شي، نو څپه منځته راوړي. دغه څپه چې په څومره وخت کې، پای مومي، يا د فشاري نل (Penstock) تر اخيره رسېږي، دغه وخت ته بحراني وخت (Critical Time) ويل کېږي. بحراني وخت (Critical Time) د لاندي فورمول پواسطه لاسته راځي:

$$T\ critical = \frac{2 \times L}{a}$$

(L) = دا د فشاري نل (Penstock) اوږدوالی دی، په متر سره.

(a) = دا د څپي سرعت دی.

## VIII. مؤثره ضخامت يا پندوالی (Effective thickness)

دا ټوله هڅه او کوبښن د دې لپاره کېږي، چې د فشاري نل (Penstock) لپاره يو مؤثره ډبلوالی ونیسو، تر څو د فشاري نل (Penstock) ژر د منځه تلو څخه مخنیوی وشي. د فشاري نل (Penstock) لپاره مؤثره ضخامت د لاندي فورمول څخه په لاس راځي:

$$T\ effective = \frac{T}{W \times R} - C$$

$(C) =$  د زنگ خورده گۍ ضريب دى، چي نظر هرو لسو (10 years) ته نيول كېږي. كه چېرې ديزاين د (10 years) كلونو لپاره كوو، نو دا ضريب بايد (1mm)، او كه چېرې د (20 years) كلونو لپاره كوو، نو دا ضريب بايد (2mm) ونيسو... .

$(W) =$  د ويلډنگ كارۍ ضريب دى، چي (1.1) په نظر كې نيول كېږي.

$(R) =$  (Rolling Coefficient)، دا ضريب (1.2) په نظر كې نيول كېږي.

Welding ( coefficient)	Divided By	1.1
Flat-Roled ( Coefficient)	Divided By	1.2
Corrosion (Coefficient)	For (10) years life For (20) years life For (30) years life	1 mm 2 mm 3 mm

IX. په اخيره مرحله كې يې محافظت امتحانوو.

ټول نهايي نچور د (Safety Factor) لپاره دى، چي بايد دغه (Safety Factor) لوى د (2.5 mm) څخه دي.

يعني  $sf > 2.5mm$

كه چېرې مؤثره پنډوالى د (2.5mm) څخه كمېږي، نو بيا د پايب د شلیدلو امکان ډيرېږي.

د (Safety Factor) لپاره لرو، چي:  $safety\ factor = \frac{T\ effective \times S}{5 \times H\ total \times 10^3 \times d\ penstock}$

$(T\ effective) =$  مؤثره ضخامت يا پنډوالى دى.

$H\ total = (H\ gross + H\ surge) = (H\ total)$

$(d\ pen) =$  دا د فشاري نل (Penstock) قطر دى.

$(S) =$  دا د سټيل کششي مقاومت يا (Ultimate Tensial Strength of Steel) دى، چي د لاندې جدول څخه اخيستل كېږي.

Physical characteristics of common materials				Table 3.11.4
Material	Young's Modulus (E) N/m <sup>2</sup>	Coefficient of linear expansion (a) m/m °C	Ultimate tensile strength (S) N/m <sup>2</sup>	Density (ρ) kg/m <sup>3</sup>
Steel	200 × 10 <sup>9</sup>	12 × 10 <sup>-6</sup>	400 × 10 <sup>6</sup> *	7.8 × 10 <sup>3</sup>
uPVC	2.8 × 10 <sup>9</sup>	54 × 10 <sup>-6</sup>	28 × 10 <sup>6</sup>	1.4 × 10 <sup>3</sup>
HDPE/MDPE	0.2 – 0.8 × 10 <sup>9</sup>	140 × 10 <sup>-6</sup>	6 – 9 × 10 <sup>6</sup>	0.9 × 10 <sup>3</sup>
Ductile iron	170 × 10 <sup>9</sup>	11 × 10 <sup>-6</sup>	350 × 10 <sup>6</sup>	0.7 × 10 <sup>3</sup>
Cast iron	100 × 10 <sup>9</sup>	10 × 10 <sup>-6</sup>	140 × 10 <sup>6</sup>	7.2 × 10 <sup>3</sup>
Asbestos cement	variable	8 × 10 <sup>-6</sup>	variable	1.6 – 2.1 × 10 <sup>3</sup>
Concrete	20 × 10 <sup>9</sup>	10 × 10 <sup>-6</sup>	variable	1.8 – 2.5 × 10 <sup>3</sup>

\* In some countries steel of a lower strength may be supplied. If you are uncertain it is possible ask for samples to be tested by university laboratories. Other materials such as PVC can also be independently checked for strength (S) and elasticity (E).

4.5 جدول: Physical Characteristic of Common Materials

#### 4.2.4 د نورستان ولايت د کانتیوا هایډرو پاور د فشاري نل ډیزاین:

1. په اول قدم کې د پایپ لپاره قطر په لاس راوړو:

$d = (d m)$  د فشاري نل (Penstock) قطر دی.

$Q = (Q \frac{m^3}{sec})$  د اوبو ډیزاین شوی مقدار دی، د فشاري نل (Penstock) لپاره.

$v = (v \frac{m}{sec})$  په فشاري نل (Penstock) کې د جریان سرعت دی.

$$d = \sqrt{\frac{4 \times Q}{\pi \times v}} \Rightarrow d = \sqrt{\frac{4 \times 4}{3.14 \times 3}} \Rightarrow d = 1.3m$$

2. په دوهم قدم کې د فشاري نل (Penstock) ضایعات (Head Losses) په لاس راوړو.

په فشاري نل کې دوه ډوله ضایعات رامنځته کېږي:

(a) لوی ضایعات یا طولي ضایعات (Major Head Losses).  
(b) کوچني ضایعات یا موضعي ضایعات (minor Head Losses or Turbulance HL).

(a) لوی ضایعات یا طولي ضایعات:

$$h - \text{wall or Major Head Losses} = \frac{f \times L \times V^2}{2 \times g \times d}$$

د (f) قیمت په لاس راوړو نظر د مودي دیاگرام ته:

$$\frac{1.2Q}{d}, \frac{k}{d} \Rightarrow \frac{1.2 \times 4}{1.3} = 3.7, \quad \frac{0.1}{1300} = 0.00007$$

$\left(\frac{k}{d}\right) =$  د دې نسبت لپاره، د فشاري نل قطر په ملي متر (mm) سره نیول کېږي.

$\left(\frac{1.2Q}{d}\right) =$  او د دې نسبت لپاره د فشاري نل (Penstock) قطر په متر (m) سره نیول

کېږي.

$$(f) = 0.0119 \text{ نظر د مودي گراف ته}$$

$(f) =$  دا د فشاري نل (Penstock) د داخلي سطحي د زیروالي ضریب دی، چې د مودي

(Moody) د دیاگرام څخه اخیستل کېږي. (0.0119)

$(L) =$  دا د فشاري نل طول دی. (110m)

$(V) =$  دا په فشاري نل (Penstock) کې د اوبو سرعت دی، m/sec سره.  $\left(3 \frac{m}{sec}\right)$

$(g) =$  gravity acceleration of earth. (9.81)

$(d) =$  دا د فشاري نل قطر دی. (1.3m)

$$HLM = \frac{0.0119 \times 110 \times 3^2}{2 \times 9.81 \times 1.3} = 0.5m$$

(b) اوس کوچني ضایعات په لاس راوړو:

$$h - \text{turbulence or Minor Head Losses} = \frac{V^2}{2 \times g} \times (k1 + k2 + k3)$$

$(V) =$  دا په فشاري نل (Penstock) کې د اوبو سرعت دی، m/sec سره.  $\left(3 \frac{m}{sec}\right)$

$(g) =$  gravity acceleration of earth. (9.81)

$(K \text{ ent}) =$  د پایپ د داخليو ضریب دي، د مقطع د تغیر شکل په صورت کې. (0.5)

$(K \text{ bent}) =$  د پایپ د کونجونو ضریب دی، چې د انټرپولیشن د زاویې څخه په لاس

راغلی. (0.2)

$(k \text{ vave}) =$  د وال د موجودیت په صورت کې د ضایعاتو ضریب دی. (0.3)

$$HLm = \frac{3^2}{2 \times 9.81} \times (0.5 + 0.2 + 0.3) \Rightarrow HLm = 0.458$$

3. اوس مجموعي ضايعات په لاس راوړو.

$$\begin{aligned} \text{Total Head Losses} &= HLM + HLm \Rightarrow \text{Total Head Losses} \\ &= \left( \frac{f \times l \times V^2}{2 \times g \times d} + \frac{V^2}{2g} (k \text{ interance} + k \text{ bent} + k \text{ valve}) \right) \\ HLM + HLm &= 0.5m + 0.458m \Rightarrow HLM + HLm = 0.958m \end{aligned}$$

- د ډيزاين کريټيريا وايي، په فشاري نل (Penstock) کې بايد مجموعي ضايعات، د فشاري نل (Penstock) د (Gross Head) د (10%) څخه کم اوسي.
- (Gross Head): د فشاري ډنډ او د برېښنا خونې د ارتفاع تفاوت څخه عبارت دی.

$$h \text{ gross} \times 10\% > h \text{ total} \dots \dots \dots \text{OK} \checkmark$$

$$27 \times 0.1 > 0.958m$$

$$2.7 > 0.958 \dots \dots \dots \text{OK} \checkmark$$

4. اوس مؤثره هيډ (Net Head) په لاس راوړو.

$$h \text{ Net} = h \text{ gross} - \text{total head losses}$$

$$h \text{ Net} = 27m - 0.958m \Rightarrow h \text{ Net} = 26.042m$$

- د مجموعي ضايعاتو فيصدي نظر مؤثره هيډ (Statical head or h Net) ته، بايد د (5%) څخه کمه وي.

$$\text{Due to } h \text{ Net} = \frac{\text{total head losses}}{h \text{ Net}} \times 100 < 5\% \dots \dots \dots \text{OK} \checkmark$$

$$\text{Due to } h \text{ Net} = \frac{0.958m}{26.042m} \times 100 < 5\%$$

$$3.7 < 5\% \dots \dots \dots \text{its OK} \checkmark$$

5. په دې پړاو کې د اوبو د څپې سرعت په لاس راوړو.

$$a = \frac{1400}{\sqrt{1 + \left( \frac{Ew \times d}{Es \times t} \right)}}$$

$$(Ew) = \text{Elastic model of water, Itsequal to} = 2 \times 1 \times 10^9 \frac{N}{m^2}.$$

$(E_s) = \text{Elastic model of steel. Its take from table, Its equal to}$   
 $= 200 \times 10^9 \frac{N}{m^2}.$

$d = \text{Diameter of penstock pipe . (1.3m)}$

$t$

$= \text{Its thickness of Penstock pipe by (mm) its convert to meter. } \left(\frac{8mm}{1000}\right)$   
 $= 0.008m)$

$$a = \frac{1400}{\sqrt{1 + \left(\frac{2 \times 1 \times 10^9 \times 1.3}{200 \times 10^9 \left(\frac{8}{1000}\right)}\right)}} \Rightarrow a = 864 \frac{m}{sec}$$

6. اوس د څپې فشار په لاس راوړو.

$$\text{Surge Head} = \frac{a \times v}{n \times g} \Rightarrow$$

$(a) = \text{Its the velocity of wter vave, in penstock pipe.}$

$(v) = \text{Its the normal velocity of water in penstock pipe. } \left(3 \frac{m}{sec}\right)$

$(n) = \text{Its the number of blads of turbine. (12)}$

$(g) = \text{Its the gravity acceleration force. } \left(9.81 \frac{m^3}{sec^2}\right)$

$$\text{Surge Head} = \frac{864 \frac{m}{sec} \times 3 \frac{m}{sec}}{12 \times 9.81 \frac{m^3}{sec^2}} \Rightarrow \text{surge Head} = 22m$$

7. اوس مجموعي ارتفاع په لاس راوړو.

$$H \text{ total} = H \text{ gross} + H \text{ surge} \Rightarrow H \text{ total} = 27m + 22m \Rightarrow H \text{ total} = 49m$$

8. اوس هغه وخت په لاس راوړو، چې څپه پکې پای مومي.



$$T \text{ critical} = \frac{2 \times L}{a}$$

(L) = دا د فشاري نل (Penstock) اوږدوالی دی، په متر سره (110m)

(a) = دا د څپي سرعت دی. ( $864 \frac{m}{sec}$ )

$$T \text{ critical} = \frac{2 \times 110m}{864 \frac{m}{sec}} \Rightarrow T \text{ critical} = 0.25 \text{ sec}$$

9. اوس د فشاري نل لپاره مؤثره ضخامت په لاس راوړو.

$$T \text{ effective} = \frac{T}{W \times R} - C$$

(T) = دا فرض کړل شوی پنډوالی دی، د فشاري نل لپاره (8mm)

(C) = د زنگ خورده گی ضریب دی. (2)

(W) = د ویلډنگ کارۍ ضریب دی، چې (1.1) په نظر کې نیول کېږي.

(R) = (Rolling Coefficient)، دا ضریب (1.2) په نظر کې نیول کېږي.

10. اوس یی د خونديتوب فکتور (Safety factor) محاسبه کوو.

$$\text{Thickness effective} = \frac{8mm}{1.1 \times 1.2} - 2 \Rightarrow T \text{ effective} = 4mm$$

مور دا ټوله محاسبه د خونديتوب فکتور لپاره ترسره کړه. ځکه چې مور باید د فشاري نل (Penstock) لپاره یو داسې مناسب پنډوالی په لاس راوړو، چې د ډیزاین شوي فشار په مقابل کې محکم او باید غیر اقتصادي ونه اوسي، ځکه چې بیا د پروژي لکښت لوړېږي.

د خونديتوب ضریب باید د (2.5mm) څخه نشي، ځکه چې بیا پایپ چوي. ( $s. f > 2.5mm$ )

د (Safety Factor) لپاره لرو، چې:

$$\text{safety factor} = \frac{T \text{ effective} \times S}{5 \times H_{total} \times 10^3 \times d_{penstock}} > 2.5mm$$

(T effective) = مؤثره ضخامت یا پنډوالی دی. (4mm)

H total = (H gross + H surge) = (H total) = 49m

(1.3m) = (d pen) دا د فشاري نل (Penstock) قطر دی.

(S) = دا د سټیل کششي مقاومت یا (Ultimate Tensial Strength of Steel) دی، چي د جدول څخه اخیستل کېږي.  $(400 \times 10^6 \frac{N}{m^2})$

$$S.f = \frac{4mm \times 400 \times 10^6}{5 \times 49 \times 10^3 \times 1.3} \Rightarrow S.f = 5mm$$

$5mm > 2.5mm \dots \dots \dots$  its OK  $\checkmark$



انځور: فشاري نل (Penstock)

### 4.3 د برېښنا تولید خونه (Power House):

د برېښنا تولید خونه (Power House) هغه ساختمان دی، چې په هغې کې میخانیکي او برېښنايي وسایل او تجهیزات ځای پر ځای کېږي، چې د خرابی هوأ، همدارنگه د انسانانو او حیواناتو د ضرر څخه په امن کې وي، تر څو نوموړي وسایل او تجهیزات په نارمل ډول برېښنا تولید کړي.

یا د برېښنا تولید خونه (Power House) د اوبو برېښنا د پراختیا یو ساختمان دی، چېرې چې د روانو اوبو پوتانشیلي (Potential) او حرکي (Kinetic) انرژي د اوبو لیردوني سیستم څخه د توربینونو (Turbines) میخانیکي انرژي ته تبدیلېږي. او بیا د توربینونو (Turbines) میخانیکي انرژي د جنراتورونو پواسطه په برېښنايي انرژي تبدیلېږي.

د دغې توابعو د لاسته راوړلو لپاره ځانگړو تجهیزاتو او وسایلو ته اړتیا ده، چې د فشاري نل (Penstock) څخه توربین ته داخلیدونکی جریان او کنټرول کړي، او د توربین پرو ته منظم جریان ورکړي، تر څو د برېښنا څخه په مؤثره توگه استفاده وکړل شي.

همدارنگه اړتیا ده چې د برېښنا تولید خونه (Power House) کې نور اړین تجهیزات یو ځای یا جوړه شي، تر څو توربین د جنراتور سره وصل کړي. او همدارنگه د سویچنگ (Swiching) او ترانسفرمر (Transformer) تجهیزاتو ته اړتیا ده، چې تولید شوي برېښنا د برېښنا د توزیع سیستم ته انتقال کړي.



4.6 انځور: برېښنا تولید خونه

همدارنگه د توربینونو او او جنراتورونو د منظم عملیاتو او ساتنې لپاره، د بریښنا تولید خونه (Power House) کې ځینې وسایل ځای پر ځای کېږي، لکه: فوقاني کرپونه د نصب کولو دورې پر مهال یا وروسته د ترمیم او ساتنې لپاره، د توربینونو او جنراتورونو د پورته کولو او بنکته کولو لپاره اړین دي.

د دې لپاره چې ټول اړین تجهیزات په بریښنا خونه کې ځای پر ځای (Install) شي او د خرابو تجهیزاتو د ترمیم لپاره پراخه ساحه موجوده وي، نو باید د بریښنا تولید خوني (Power House) ته په کافي اندازه مساحت په نظر کې ونیول شي.

په بریښنا خونه کې باید یوه د کنټرول خونه هم په نظر کې ونیول شي، چې انجینران وکولای شي هغه والونه تنظیم کړي چې نلونو کې د اوبو جریان کنټرولوي یا د هر واحد (Unit) فعالیت مرکزي بریښنا سیستم ته واړوي.

د اوبو بریښنا ستیشن لپاره د ودانۍ جوړولو هدف

د اوبو بریښنا ستیشن لپاره د ودانۍ د جوړولو څخه عمده او اساسي هدف د جوی تاثیراتو او همدارنگه د ژوندیو موجوداتو پر وړاندې د بریښنايي او تخنیکي وسایلو او تجهیزاتو محافظت او ساتنه ده.

### 4.3.1 د بریښنا تولید خوني (Power House) د جوړولو اصول:

1. د بریښنا تولید خونه (Power House) په داسې ځای کې جوړه شي تر څو د موسمي او اعظمي سیلابونو څخه په امن کې وي. د ډیر دقت لپاره باید د سیمې د اوسیدونکو او سپین ږیرو څخه د تیرو څلویښتو کلونو (40 Years) په موده کې رامنځته شوي اعظمي سیلابونو په هکله معلومات تر لاسه شي.
2. د بریښنا تولید خونه لپاره باید په داسې ځای انتخاب (Select) شي، چې د وتونکو اوبو جریان خپل اصلي مسیر ته هدایت مري.
3. د بریښنا تولید خونه (Power House) گن میشته یا هستوگنځایونو ته نږدې په نظر کې ونیول شي، تر څو د بریښنا د لیرد کیلونو د ډیرې غزیدني څخه مخنیوی وشي. د کیلونو د ډیرې غزیدني په صورت کې د پروژې لگښت لوړیږي.
4. د بریښنا د څارني سیستم باید د بریښنا تولید خونه (Power House) په داخل کې په نظر کې ونیول شي.
5. د بریښنا تولید خوني (Power House) جوړښت باید د اوبو د نفوذ او د نورو ترسېبي موادو د نفوذ څخه په امن کې وي. چې په دې ډول به ودانۍ د ژر تخریب څخه خوندي وي.
6. د توربینونو او جنراتورونو تر منځ باید مناسبه اندازه واټن په نظر کې ونیول شي، تر څو د کاره لویدلو وسایلو او تجهیزاتو د بیا رغولو او ترمیم پر مهال د آسانتیا لامل وگرځي.
7. د د بریښنا تولید خوني (Power House) لپاره باید لږ تر لږه درې (3m) متره ارتفاع په نظر کې ونیول شي.

8. د بریښنا تولید خوني (Power House) د روښنایی او د هوآ د تهوي لپاره باید مناسب سیستم په نظر کې ونيول شي.
9. د چلونکي (Operator) خونه باید د بریښنا تولید خوني (Power House) سره جوښت په نظر کې ونيول شي.
10. د بریښنا تولید خوني (Power House) لپاره باید داسي خای انتخاب شي، چې د ټول کال په اوږدو کې ورته لاس رسی وشي.
11. که چېرې امکان وي د بریښنا تولید خونه (Power House) د ځمکي پر مخ ورغول شي، تر څو د زیاتي خای کېدنې څخه مخنیوی وشي.
12. د بریښنا تولید خونه (Power House) د اړونده وسایلو او تجهیزاتو د نصب او ذخیره کیدو لپاره باید اړین پراخوالی ولري.
13. د بریښنا تولید خونه (Power House) کې د وسایلو او تجهیزاتو لپاره باید جداء خای په نظر کې ونيول شي.
14. د مهمو تخنیکي وسایلو او تجهیزاتو لکه: توربین جنراتور او ډرایف سیستم (پنج بولټ) تر منځ کافي واټن شتون ولري.
15. د ښه روښانتیا لپاره باید د بریښنا تولید خوني (Power House) ته مناسبه اندازه کړکی ورکړل شي.
16. د بریښنا تولید خوني (Power House) کې باید کړکی او دروازي په داسي خای کې انتخاب شي، تر څو اړونده وسایلو او تجهیزاتو ته لاس رسی د ځنډ سره مخ نکړي.

### 4.3.2 د اوبو څرخ یا توربین (Water Turbine):

د اوبو توربین (Water Turbine) یو میخانیکي او متحرکه ماشين دی، چې د اوبو حرکت او پوتنشیلي انرژي میخانیکي انرژي ته تبدیلوي. چې بیا دغه میخانیکي انرژي د جنراتور په مرسته په بریښنايي انرژي بدلیږي.

یا د اوبو توربین (Water Turbine) یو څرخیدونکی ماشين دی، چې پوتنشیلي انرژي په میخانیکي انرژي بدلوي.

د اوبو توربین (Water Turbine) یو داسي موټر دی چې د اوبو انرژي په مرسته حرکت کوي. توربین (Turbine) د هایدرو پاور انرژي په برخه کې د وسایلو یا تجهیزاتو یوه مهمه برخه ده چې د غورځیدونکو اوبو انرژي د څرخي شافت په ځواک بدلیږي. د هر سايټ لپاره د توربین (Turbine) انتخاب د دد فکتورونو پوري تړاو لري – ارتفاع (Head) او د اوبو د جریان حجم. ټول توربینونه د ځواک چټکتیا یا د سرعت درلودونکي دي. دا په دې معنا چې د اوبو توربین (Water Turbine) په ځانگړي سرعت، ارتفاع (Head)، او د جریان په ترکیب سره کار کوي.

تولید شوي انرژي نیغ په نیغه له یو شمیر پرامترونو سره تړاو لري، چې د هغې له جملې څخه د توربین ارتفاع (لوړوالی) د اوبو د جریان حجم، او همدارنگه په توربین د بهیدونکو اوبو د ضایع کیدو او ترسب څخه یادونه کولای شو.

د توربین ډول نظر د اوبو ارتفاع (Head)، د اوبو حجم او نورو پرامترونو لکه د توربین مؤثریت او د جنراتور مؤثریت ته ټاکل کېږي.

د توربین (Turbine) ډیزاین شوی سرعت (Velocity)، په پراخه کچه د ارتفاع پر بنسټ ټاکل کېږي.

د جگوالي (Head) پر بنسټ د توربین (Turbine) ډولونه

د جگوالي (Head) پر بنسټ د توربینونه (Turbines) په درې ډوله دی:

1. د لوړې ارتفاع (High Head) توربینونه.

2. د منځنۍ ارتفاع (Medium Head) توربینونه.

3. د ټیټې ارتفاع (Low Head) توربینونه.

همدارنگه توربینونه (Turbines) د عملیاتي اصولو پر بنسټ هم ویشل کېږي، چې په دوه ډوله دي:

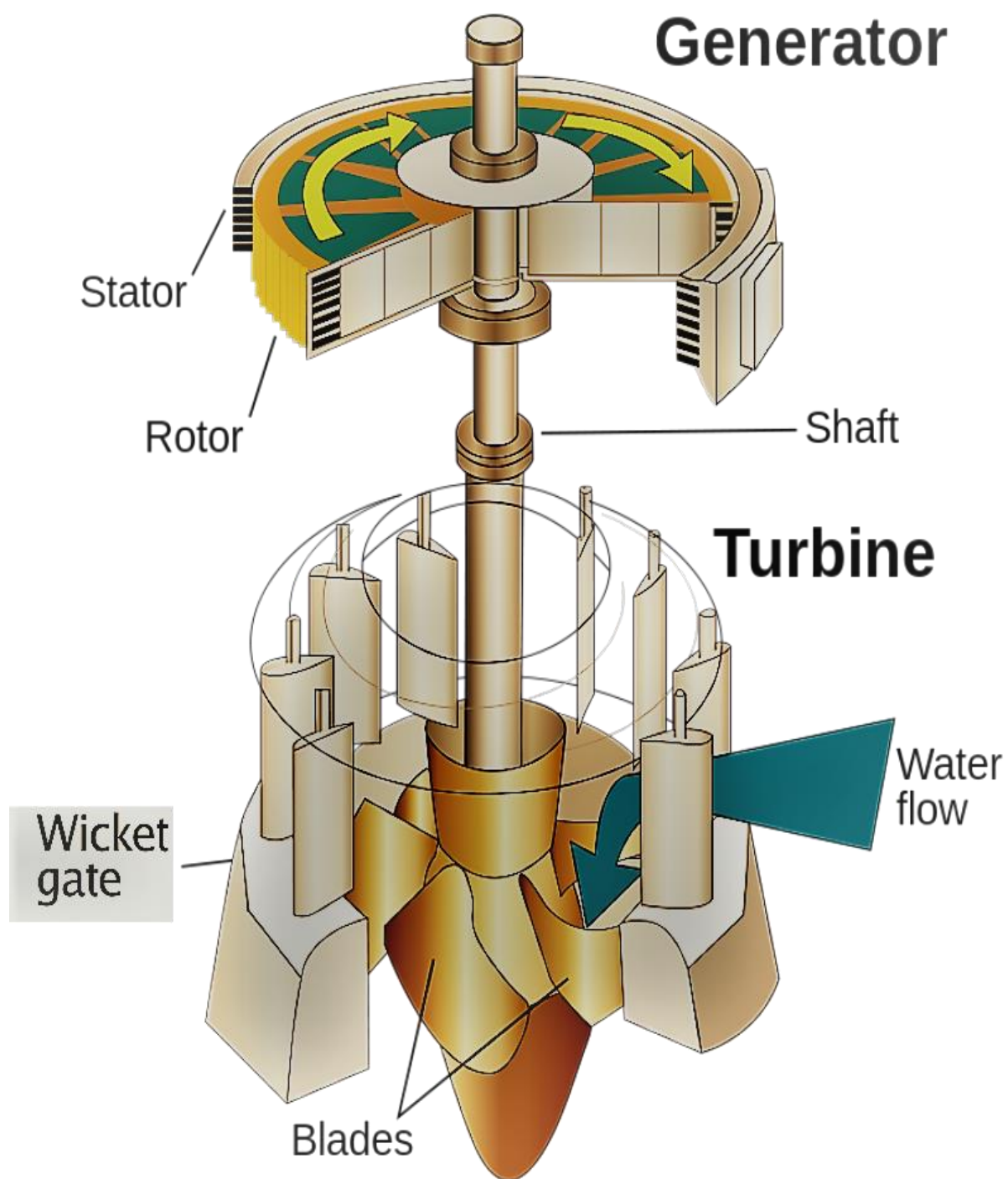
1. Impulse Turbines

2. Reaction Turbines

د لوړوالي (Head) او عملیاتي اصولو پر بنسټ د توربینونه طبقه بندي، په لاندې جدول کې روښانه شوي ده.

<b>Turbine Runner</b>	<b>High Head</b>	<b>Medium Head</b>	<b>Low Head</b>
<b>Impulse Turbines</b>	<b>Pelton, Turgo</b>	<b>Cross Flow, Turgo, Multi-Jet-Pelton</b>	<b>Cross Flow, Multi-Jet-Turgo</b>
<b>Reaction Turbines</b>	<b>-</b>	<b>Francis, Pump-as-turbine</b>	<b>Propeller, Caplan</b>

1.9 جدول: د توربین ډولونه



4.5 شکل: توربین

### 4.3.3 د توربین تاریخچه (History of Turbine):

د اوبو د څرخ د زرگونو کلونو لپاره په صنعت کې استفاده شوي دي. چې بیا دغه د اوبو څرخونه (Water Wheel) د وخت په تیریدو سره په عصري بڼه بدل شول. د اوبو د څرخونو انکشاف عصري توربینونو ته په یوه سلیزه کې د ساینسي اصولو او میتودونو په کارولو سره تر سره شو.

سربیره پر دې، نوي توکي او د ساختماني عصري میتودونه، چې په 19م میلادي پېړۍ کې یی شتون درلود، د عصري توربینونو د پرمختګ لامل وګرځید.

د توربین کلیمه د نولسمي (19م) میلادي پېړۍ په لومړیو کې د فرانسوي انجینر کلاوډ برډن (Claud Burdin) له خوا معرفي شوه، چې د دوو لاتیني کلیمو (Whirling) یا (Vortex) څخه اخیستل شوي ده.

د اوبو د لومړنیو څرخونو او عصري توربینونو تر منځ تفاوت د اوبو څرخیدونکي برخه ده، چې څرخیدونکي روټر ته انرژي رسوي.

د اوبو توربین (Water Turbine) د لومړي ځل لپاره په ( 19 م) میلادي پېړۍ کې جوړ شو. چې په هغه وخت کې د صنعت لپاره د انرژي د تولید یوه مهمه منبع شمیرل کېده.

په اوس وخت کې توربینونه په زیاته پیمانه د بریښنا د تولید لپاره استفاده کېږي. دغه توربینونه زیاتره په بندونو کې کارول کېږي، تر څو د اوبو حرکي او پوتانشیلي انرژي، بریښنايي انرژي ته بدله کړي.

معمولاً د اوبو بریښنا په کوچنی پروژو (Micro Hydro Power, or MHP) کې له څو ډوله توربینونو څخه استفاده کېږي، چې په لاندې ډول دي:

### 4.3.4 د توربین ډولونه:

#### 1- فرانسيس توربین (Francis Turbine):

دا توربین (James B. Francis) اختراع کړی دی. نوموړی توربین د اوبو د جریان یو عکسل العملي (Reaction) توربین دی، چې له کحوري (Axial) او څرخونکي (Radial) جریان څخه کار اخلي.

په اوس وخت کې د دې توربین (Turbine) څخه په زیاته پیمانه ګټه اخیستل کېږي، ځکه چې دا یو عکسل العملي (Reaction) توربین دی چې له یوې خوا څخه اوبه په فشار سره ننوځي او له بلې خوا څخه په کم فشار سره وځي. دا توربینونه (Turbines) د اوبو د لوړوالي (Head) د (40m-600m) یا د (130ft-2000ft) پورېکار کوي. د دا ډول توربینونو جنراتورونه اکثراً د څو کیلو واټونو نه تر (800 MW) میګاواټه پورې د بریښنا د تولید وړتیا لري. که څه هم ښایي د کوچنیو بریښنا تاسیساتو دا کچه ټیټه وي. فرانسيس (Francis) توربین تل د عمودي شفټ سره چې اوبه له جنراتور نه جلا کوي، نصب (Install) کېږي. چې د دا ډول توربینونو د نصبولو او ساتلو پروسه اسانه ده.



## 2- پيلتون توربين (Pelton Turbine):

دا توربين (Turbine) په (1870) ميلادي كال كې د ليستر آلين پيلتون (Lester Allen Oelton) له خوا اختراع شو. دا د اوبو توربين (Water Turbine) يو (impulse) ډوله توربين دی، چې د نیوتن د دوهم قانون په اساس کار کوي. پدې توربين (Turbine) کې اوبه په فشار سره په کاسه ډوله لوڅو چې د رنر (Runner) سره وصل دي ضربه واردوي او رنر (runner) څرخوي.

## 3- کاپلان توربين (Kaplan Turbine):

دا توربين (Turbine) په (1913) ميلادي كال كې د وكتور کاپلان (Vector Kaplan) له خوا اختراع شو. دا هم يو عکسل العملي (Reaction) توربين دی، چې له محوري (Axial) او څرخونکي (Radial) جريان څخه کار اخلي.

## 4- کراس فلو توربين (Cross Flow turbine):

د اوبو کراس فلو (Cross Flow) توربين د اسټراليایي انتوني ميشل (Antony Michell)، د هنګري ډونات بانګي (Donat Banki) او آلماني فریټز اوسبرګر (Fritz Ossberger) عالمانو له خوا اختراع شو.

برخلاف د نورو توربینونو چې محوري (Axial) یا څرخونکی (Radial) جريان لري، پدې ډول توربين (Turbine) کې اوبه په عرضي یا د پرو له مینځه تیريږي. لکه د اوبو د څرخ په څېر اوبه د توربين په څوکو لږيږي، د رنر (Runner) څخه د تیریدو وروسته اوبه د مقابل لوري وځي. او د رنر له لارې دوه برابره اغیزمنتیا (Efficiency) چمتو کوي. اوبه د رنر (Runner) څخه د تیریدو په صورت کې د کوچنیو کثافاتو په پاکولو کې مرسته کوي. کراس فلو توربين (Cross Flow Turbine) یو ټیټ ډوله سرعت لرونکی توربين (Turbine) دی، چې د لږې ارتفاع (Low Head) څخه لور جريان لاسته راوړي، یا د کمې ارتفاع (Low head) اما د زیات جريان لپاره استعمالیږي.

د کراس فلو (Cross Flow) توربين دیاګرام:



4.6 شکل: د کراس فلو توربين د جوړښت اجزاي

1. Air Vent Valve
2. Distributer
3. Turbine Casing (All grey Thickness)
4. Runner
5. Removal Rear Casing
6. Blads
7. Water Flow
8. Shaft

### 4.3.5 د توربین ټاکنه (Section of Turbine):

د اوبو په کوچنیو بریښنا پروژو (MHP) کې د توربین (Turbine) ټاکنه یوه اهمه مسئله ده، چې باید د ډیر دقت څخه کار واخیستل شي.

د توربین (Turbine) ټاکنه د دوو عاملونو (Factors) پورې اړه لري:

1. د اوبو لوړوالی (Head)

2. د اوبو د جریان حجم (Volume of discharge amount)

خو زیاتره ځایونو کې توربین (Turbine) د لوړوالي (Head) پر اساس ټاکل کېږي. چې لوړوالي له نظره توربینونه په درې ډوله طبقه بندي شوي دي:

1. د لوړ ارتفاع (High Head) توربینونه: په دې ارتفاع کې د اوبو لوړوالی (Head) د (250m) مترو څخه زیات وي. اما د دې ډول توربینونو لپاره د جریان مقدار کم وي.

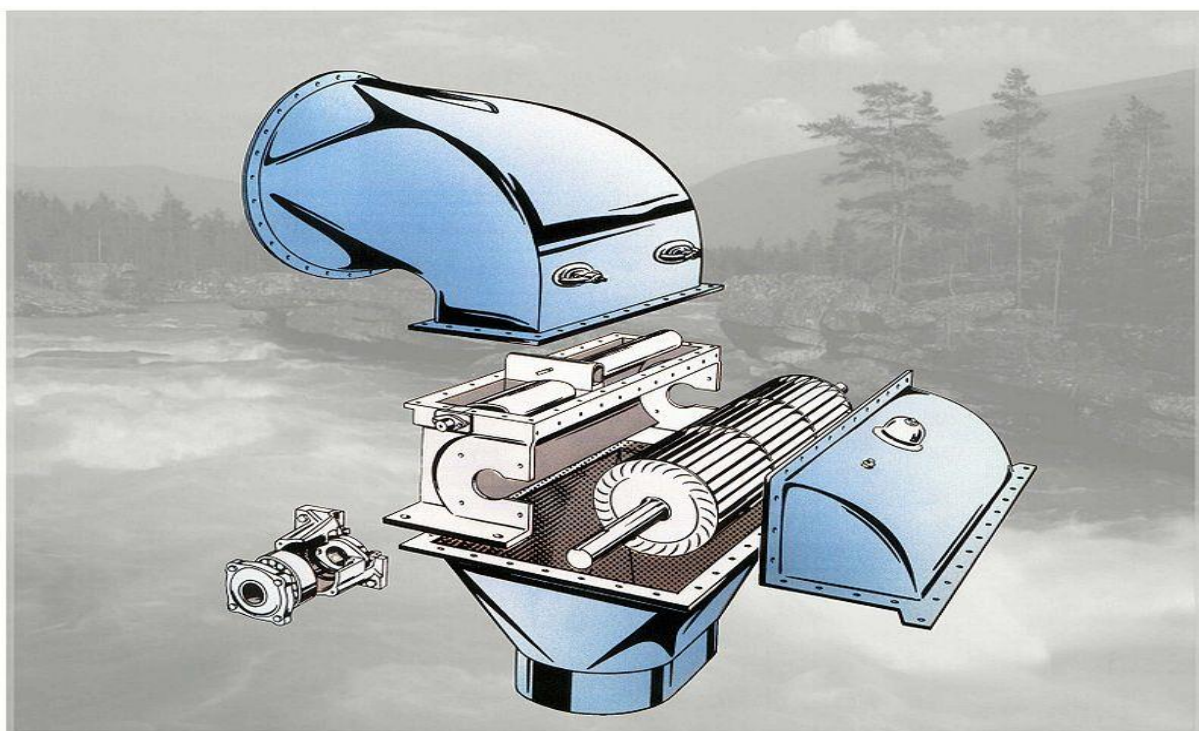
2. د منځنی ارتفاع (Midume head) توربینونه: د (20m) څخه تر (45m) پورې لوړوالی لري.

3. د ټیټې ارتفاع (Low Head) توربینونه: د (20m) مترو څخه یې لوړوالی کم وي.

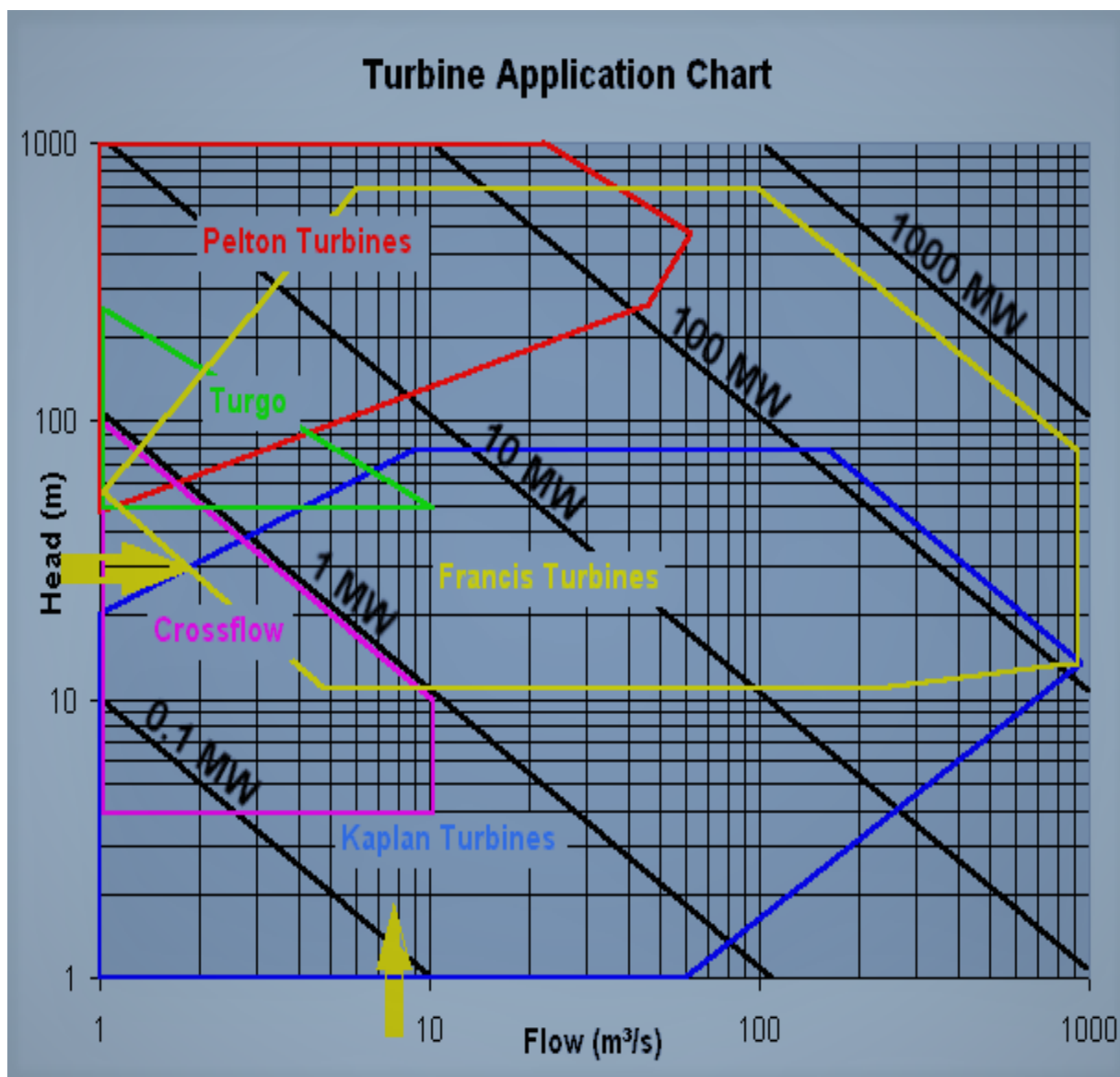
Turbine Runner	High Head > 45m	20 < Medium Head < 45m	Low Head < 20m
Impulse Turbines	Pelton, Turgo	Cross Flow, Turgo, Multi-Jet-Pelton	Cross Flow, Multi-Jet-Turgo
Reaction Turbines	-	Francis, Pump-as-turbine	Propeller, Caplan

جدول: Head for Turbine

نو مور په دې پروژہ کې د کراس فلو (Cross Flow)، ترگو (Turgo)، مولتي- جيت- پيلتن، (Pump-as-Turbine) او فرانسيس (Francis) توربينونو څخه استفاده کولای شو.



4.7 شکل: کراس فلو توربين



جدول: 4.6 Turbines Application Chart

نو مور پدي پروژہ کي چي ارتفاع (Head) يي (27m) لرو، او همدارنگه مناسبه اندازه جريان ( $8m^3$ ) لرو، نو کراس فلو (Cross Flow) توربين د دي پروژي لپاره په نظر کي نيسو.

### 4.3.6 د بریښنا د تولید ظرفیت (Power Generation Capacity):

د بریښنا د کوچنیو سټیشنونو (Micro Hydro Power) پروژو، د بریښنا د تولید اندازه په لاندې دريوو فکتورونو پورې اړه لري:

1. د فشاري ډنډ (Forebay) او د بریښنا تولید خوني (Power House) تر منځ د ارتفاع تفاوت.
2. د اوبو د جریان اندازه (discharge amount of water)
3. د توربین (Turbine) اړونده کلي مؤثریت.

په هره اندازه چې د فشاري نل (Penstock) د میلان اندازه زیاتیري، او په هره اندازه چې د اوبو د جریان اندازه لوړیري، او همدارنگه هر څومره چې توربین (Turbine) په مسلکي او تخنیکي ډول نصب شي، په همغه اندازه د بریښنا د تولید ظرفیت لوړیري، او د دې برعکس.

#### 4.3.6.1 د بریښنا د تولید ظرفیت پیداکول:

د بریښنا د تولید ظرفیت د لاندې معادلې څخه په لاس راوړل کېږي:

$$P = 9.81 \times Q \times H_{net} \times \eta_t \times \eta_{gen}$$

$(P)$  = د بریښنا د تولید اندازه ده په (KW) کیلووات سره.

$(Q)$  = د اوبو ډیزاین شوی مقدار دی په  $(\frac{m^3}{sec})$  سره.

$(H_{net})$  = د فشاري ډنډ (Forebay) او د بریښنا تولید خوني (power House) تر منځ د ارتفاع (Head) تفاوت دی.

$(\eta_t)$  = د توربین (Turbine) د مؤثریت ضریب دی.

$(\eta_{gen})$  = د جنراتور د مؤثریت ضریب دی.

څرنگه چې پدې پروژه کې دوه توربینه په نظر کې نیول شوي دي، چې د هر توربین لپاره  $(Q=4 \text{ cubic})$  دی، او  $(Head=27m)$  دی نو:

$$P = 9.81 \times Q \times H_{net} \times \eta_t \times \eta_{gen} \Rightarrow$$

$$p = 9.81 \times 2 \times 4 \times 27 \times 0.9 \times 0.9 \Rightarrow p = 1716.357 \text{ KW} = 1.716 \text{ MW}$$

د نورستان ولایت د کانتیوا د اوبو بریښنا د پروژې د بریښنا د تولید ظرفیت، نظر ارتفاع (Head)، او د اوبو جریان ته مساوي  $1.716 \text{ MW}$  دی.

## 4.4 خروجي کانال (Tailrace Canal):

کله چې اوبه د فشاري ډنډ (Forbay) څخه د پنستاک د لاري د برينسنا توليد خوني ته ورسيري، تر رسيدو وروسته د توربين پري په حرکت راولي. کله چې دغه اوبه د توربين څخه تيري شي نو بيا د يو مجراء له لاري بيرته سيند ته او يا د نورو اهدافو لپاره جريان ورکول کېږي، چې دغه مجراء د وتونکي کانال يا د خروجي کانال (Tailrace Canal) په نامه يادېږي.

د وتونکي يا د خروجي کانال (Tailrace Canal) د ډيزاين اصول، د هيدريس کانال (Headrace) کانال د ډيزاين د اصولو سره يو شان دي.



4.7 انځور: خروجي کانال (Tailrace Canal)

## پنځم څپرکی

### 5.1 د پروژې پایله

څرنګه چې دغه پروژه د نورستان ولایت لپاره یو د حیاتي پروژو څخه ده، چې په پلي کیدو سره به یې ګڼ شمیر کورنۍ، عام المنفعه ودانۍ د برښنا د شتون څخه برخمنې شي. او همدارنګه به د خلکو په تولیداتو کې د پام وړ مثبت بدلون رامنځته کړي، او د خلکو لپاره به د کارونو پراخه فرصتونه برابر شي.

څرنګه چې نورستان ولایت د افغانستان یو د لیري پرتو ولایتونو څخه دی، چې د مرکزي برښنا شبکې سره یې نښلول ډیر ستونزمن او لوړ اقتصادي لګښت ته ضرورت لري. نو ددې ستونزې بدیله لاره د وړو برښنا کوټونو یا مایکرو هایډروپاورونو جوړول دي، چې په کم وخت او لږ اقتصادي لګښت سره جوړیدای شي.

او بل څرنګه چې افغانستان د اقتصادي ستونزو سره مخ دی، او همدارنګه د ګاونډیو هیوادونو سره د اوبو پر سر سیاسي لارښوونې لري، نو د لویو بندونو جوړولو بدیله لاره د وړو برښنا کوټونو یا مایکرو هایډروپاورونو جوړول دي، ځکه چې مایکرو هایډروپاورونه د (Run of river) بندونو په څیر جوړیږي، چې ګاونډي هیوادونه د دا رقم بندونو جوړولو سره کومه ستونزه نه لري. او بل په کم لګښت سره جوړیدای شي.

تر ټولو مهمه خبره دا چې واره برښنا کوټونه یا مایکرو هایډرو پاورونه په نسبت د لویو برښنا کوټونو په چاپیریال کې منفي اغیزې لري.

همدارنګه د نورستان ولایت جغرافیایي جوړښت د دا ډول بندونو جوړولو ته خورا ډیر فرصتونه برابروي.

## 5.2 د پروژې اړوند وړاندیزونه

1. څرنگه چې د دغې پروژې سرویګانې شوي او د ساختمانونو ځایونه یې مشخص شوي، او ډیزاین یې هم شوی دی، نو ضروري ده چې ساختماني چارې یې ژر پیل شي.
2. څرنگه چې افغانستان د اقتصادي مشکلاتو سره مخ دی، او د لویو بندونو جوړول ډیرې سرمایې ته ضرورت لري، نو موږ کولای شو د لنډ وخت لپاره د خپل ضرورت وړ برښنا د دا رقم هایدروپاورونو څخه لاسته راوړو.
3. څرنگه چې زموږ هیواد د کاونډیو هیوادونو سره د اوبو پر سر سیاسي ستونزې لري، نو څرنگه چې دا ډول برښنا بندونه (Run of river) برښنا بندونه دي، نو ګاونډي هیوادونه د دا ډول بندونو جوړولو سره کومه ستونزه نلري، نو باید په پراخه پیمانې سره دا ډول بندونه جوړ شي.
4. مایکرو هایدرو پاورونه د لویو بندونو پر نسبت لږې چاپیریالي اغیزې لري، نو باید د دا ډول هایدروپاورونو څخه زیاته استفاده وشي، هم به مو برښنا لاسته راوړي وي، هم به مو چاپیریال د زیاتې ککړتیا څخه ساتلی وي.
5. واړه برښنا بندونه یا مایکرو هایدرو پاورونه لږې ساتنې او محافظت ته اړتیا لري، نو د دې ډول برښنا بندونو جوړول ګټور دي.

ومن الله التوفيق





**Get more e-books from [www.ketabton.com](http://www.ketabton.com)  
Ketabton.com: The Digital Library**