



د افغانستان اسلامي دولت  
د لوړو زده کړو وزارت  
الفلاح د لوړو زده کړو مؤسسه  
انجنيري پوهنځی



## ديپلوم د دفاع کتاب

موضوع: په باميان ولايت کی د مرکز نه تر شيبړ کنډو پوری د سرک طرحه  
اوډيزاين

د ټول سرک طول ( 20km )

ډيزاين شوی برخه (4.5km)

[Ketabton.com](http://Ketabton.com)

ترتیب کوونکي:

1. عبدالحق (مبارز)
2. بشرمل (نيازي)
3. اورنگزیب (سلیمزی)
4. صبغت الله (الکوزی)
5. محمد حارث (نثار)



۱۳۹۴ هـ ش

کال

## د مونوگراف لیکونکی:

عبدالحق ( مبارز) دگل زمان زوي (دهندسی اجزاو ډیزاین، ساختمانی مواد، سرک جوړونه) پرمخ وړونکی

بشرمل دشیر علی زوي (دتیستونه، طبقاتو ډیزاین، مکس ډیزاین) پرمخ وړونکی

صبغت الله د شهنواز خان زوی (دسرک په مسیر کی ساختمانونه، بی خطرہ تخنیک) پرمخ وړونکی

اورنگزیب دمحصل زوی (دعمومی معلومات، سروی، ماشینری، ترافیکی نبني) پرمخ وړونکی

محمد حارث محمولی د (برآورد، اورگنائیزیشن) پرمخ وړونکی

## لارښود استادان:

انجنیر ضیاءالدین ضیاء دسرک د ډیزاین د برخي لارښود

انجنیر محمد یعقوب د هندسی ډیزاین د برخي لارښود

انجنیر طارق رحیم رحیمی د برآورد لارښود

انجنیر سید عمران سادات د ساختمانی ادارې لارښود

عمومی کنترولوونکی: انجنیر سید مصطفی هدایت

## سپار بنتلیک

محترمو هر یو (عبدالحق) د (گل زمان) ځوی، بشرمل) د (شیرعلی) ځوی، (اورنگزیب) د (محصل) زوی (صبغت الله) د (شهنواز) ځوی (محمد حارث) د (محمد ولی) ځوی د مونوگراف لیکنی په هکله سپار بنتنه:

پورته ذکر شوو محصلینو ته د (دسرک طرحه او ډیزاین) تر عنوان لاندې چې د سیول ډیپارتمنت لخوا ورکړ شوی د مونوگراف موضوع چې په (۲۷۵) تشریحی پایو او (۱۱) گرافیکي لستونو کې یې کار کړې دی چې عمومي معلومات، سروی، دسرک هندسی ډیزاین، دسرک دطبقاتو ډیزاین، سرک ساختمانونه، هایډرولوژیکی محاسبات، د کانکریت اچونی د تکنالوژی محاسبات، ماشین الات، ترفیکی نبیې، مالی او بروردی محاسبات، د وخت پلانگذاری او د بی خطرہ تخنیک او د تولید په پروسه کې د مصونیت ایجادول په بر کې نیسی، چې د هرې برخې د کار کولو په وخت کې نوموړو محصلینو د محترمو لارښود استادانو د مشورو څخه یې پوره استفاده کړې.

پورته نومول شوی محصلین پخپله تحصیلی دوره کې د نیکو اخلاقو خاوندان وو او هم د خپلو استادانو او هم صنفیانو سره ئې نیک برخورد درلود. نو زه د لارښود استاد په حیث د نوموړو کارونه مثبت ارزیابی کوم او د ډیپلوم د دفاع د محترم کمیسیون څخه په درناوي هیله کوم چې د نوموړو کارونه عالی ارزیابی کړي او د سیول په څانگه کې د انجینر لقب ورکړي.

په درناوي

انجینر محمد یعقوب.....

عمومی لارښود استاد.....

11	دیپژری په هکله عمومی معلومات
11	طبیعی جوړښت
11	دبامیان ولایت اقلیم
12	د سړک اقتصادي فعالیتونه دوه مهم فکتورونه لري
15	د حمل او نقل بیلابیل شکلونه
16	د سړکونو په ذریعه د انتقالاتو خصوصیات
16	History of road development
17	Roman Roads
19	Telford's Road Construction تیلفورد سړک جوړول
19	Macadam Construction Road ماکدام سړک جوړونه
20	« د میکاډم د سړک جوړولو میتود »
20	د تیلفورد د سړک جوړولو میتود
20	اساسی تعریفات
21	Types of Roads د سړکونو ډولونه
24	Urban Roads ښاری سړکونه
24	Highway Planning د سړکونو پلانگذاری
24	« د سړکونو د پلان گذاری ضرورت »
25	Classification of Roads : د سړکونو انواع
29	د اسفالټ کانکریټ فرش نواقص:
30	۱. اپتدایی پوښښ یاساده پوښښ:
35	Map study دنقشې مطالعه
36	دسړک دمسیر سروی
36	دسړک طولی او عرضی (پروفیل) سروی
38	High way Alignment survey
40	دتفتیش سروی
41	دنهاي موقعیت سروی
42	اول اقتصادي مطالعات
42	دوهم مالی مطالعات
42	دریم ترافیکی مطالعات

43	..... ځلورم انجینری مطالعات
44	..... د ترافیکو پیش بینی Projection of Traffic
45	..... موجوده او جذب شوي ترافیک
45	..... د ترافیکو طبعي رشد
45	..... د ترافیکو وسعت : Development of Traffic
46	..... Alignment PI Station Report
52	..... دریم فصل
52	..... د سرک د هندسي اجزاؤ ډیزاین Highway Geometric Design
52	..... عموميات:
53	..... Design Speed
53	..... د وسایطو فزيکي طرح Design Vehicle
53	..... د ساحي توپوگرافي
53	..... ترافیک حجم په في ساعت کي Design Hourly Volume
53	..... محیط شرایط
54	..... اصطکاک Friction
54	..... هغه فکتورونه چي په اصطکاک باندې اغيز لري
54	..... د فرش طبعي ناهموار والی: Pavement Unevenness
55	..... عرضي ميلان Cross Slope or camber
56	..... د سرک د مختلفو مقطعو لپاره د کمبر سفارش شوي قيمتونه
56	..... په ساحه کي د عرضي ميل امتحانول
56	..... د سرک عرض (width of Roadway)
57	..... د سرک شاني (Shoulders)
57	..... د سرک لار پلنوالی Width of Roadway
58	..... د سرک حدود or Road land (Right of way)
59	..... کرب (Kerb)
60	..... ۱- Low or Mountable Kerb
60	..... ۲- متوسط کرب Medium Kerb
60	..... لوړ کرب High Kerb
60	..... د سوپر الیوشین تحلیل Analysis of Super elevation

61	.....	Maximum Super Elevation
61	.....	Minimum Super Elevation تر ټولو کم سوپر ایلویشن
61	.....	Design of Super elevation د سوپر ایلویشن ډیزاین
62	.....	د ډیزاین مجاز سرعت:
63	.....	د فرار المرکز قوه
63	.....	د دید ساحه (Sight Distance)
64	.....	Stopping Sight Distance د توقف د دید فاصله
64	.....	Stopping DistanceAnalysis د توقف د فاصلې تحلیل
65	.....	Calculation of Lag Distance
66	.....	:Sight Line
66	.....	Overtaking Sight Distance د سبقت لپاره د دید فاصله
67	.....	Analysis of Overtaking Sight Distance د مخکې کیدو د دید د فاصلې تحلیل
69	.....	د سبقت لپاره زونونه
69	.....	په څلور لارې (تقاطع) کې د لید فاصله
69	.....	Intermediate Sight Distance ،Sight Distance at Intersection
69	.....	Design of Horizontal alignment د افقي مسیر ډیزاین
70	.....	Design Speed
70	.....	افقي ګولایي
71	.....	Components of Curve
78	.....	Transitional Curve انتقالي ګولایي
78	.....	انتقالي ګولایي شکلونه
78	.....	عمودي ګولایي
78	.....	محدبه ګولایي
79	.....	د انتقالي ګولایي د اوږدوالي محاسبه کول
80	.....	Vertical Curve عمودي ګولایي
80	.....	په بیلابیلو سیمو کې د سرک ګراډینټ
81	.....	په افقي ګولایي باندې په ګراډینټ کې توازن
83	.....	Alignment Curve Report
92	.....	څلورم فصل

92	..... دسرک ساختمانی مواد
93	..... (Scharacteristic of soil): دخواوری خواص
105	..... جغل (Aggregate):
105	..... دسرک لپاره دپنه جغل خصوصیات
107	..... 2- دسختی لپاره ازماینبت ( los angeles test ):
108	..... 3- دجغل دما تیدو تست (Aggregate crushing Test):
110	..... قیر (Bitumen)
111	..... 2- تار (Tar)
112	..... دقیر گډوډول (Mixing) :
112	..... دقیر تستونه (Tests on bitumen):
113	..... طرز العمل:
	..... سننه دهر مرتبی خخه وروسته دبنزین په واسطه پاک او وچ کیږي او په دي ترتیب د 3 وارو اوسط لاس ته راځي.
114	..... دارجاعیت تست (Ductility test):
116	..... دقیر دنرمش دنقطی تست (Softening Point test):
117	..... طرز العمل:
117	..... دحرارت دضایع کیدو تست (Loss on heating test):
117	..... دمنحل کیدو تست (Solubility test):
120	..... پنځم فصل
120	..... دسرک دساختمانی اجزاء دیزاین
124	..... DESIGN OF FLEXIBLE PAVEMENT دارجاعیسرکونو دیزاین
125	..... فرمول
130	..... شپږم فصل
130	..... دسرک دجوړولو طریقہ
136	..... اووم فصل
136	..... دسرک په مسیر کی ساختمانی نونه
136	..... Bridges ل
136	..... دپل اجزاو ترتیب components of bridge
137	..... ۱. The super structure
137	..... ۲. Component of sub structure



139	.....	پلچک Culvert
139	.....	پلچکونه دساختمان له مخي په لاندي ډول دي :
142	.....	Slab Culvert
142	.....	دپلچک هايډروليکي محاسبات
151	.....	دپلچک لپاره <i>Abutment Disgin</i>
161	.....	دپلچک لپاره <i>Abutment Disgin</i>
166	.....	استادي ديوال
171	.....	Design of Retaining wall
175	.....	Spacing of Expansion joint درز فاصله
176	.....	<i>canstraction joints</i>
180	.....	د عرضاني سيخانو دطول محاسبه Length of Tie bars
192	.....	دسړک جوړونې ماشين آلات
193	.....	1. بلدوزر Bulldozer
193	.....	2. تراکتور Tractor
194	.....	گریدر Grader
195	.....	3. لوډر Loader
196	.....	ډمپټرک Dump truck
197	.....	سکرپير Scraper
198	.....	4. رولر(لنگر) Roller
199	.....	دپسه دپښې په شان رولر:
200	.....	دراډري ټيرلرونکي رولر:
201	.....	لرزيدونکي رولر Vibratory Roller
201	.....	دسړک دقيراجوني وسايل Bituminous Road Machinery
202	.....	دسړک دقيراجوني وسايل
203	.....	نهم فصل
204	.....	تخنيکي تدابير:
205	.....	دامني تخنيک تعليمات په لاندي ډولونو ويشل شويدي
209	.....	۱- د موقتو گودامونو محاسبه:
213	.....	- د موقتو ودانيو محاسبه:

- ساختماني پروسه د کتلوان کیندل: ..... 213
- ساختماني پروسه د تهداب قالب بندي: ..... 214
- ساختماني پروسه د تهداب کانکرېټ اچول: ..... 214
- ساختماني پروسه د اچول شو کانکرېټ څارنه: ..... 215
- ساختماني پروسه د تیزو کار (سنگ کاري): ..... 215
- ساختماني پروسه د تهداب پرکاري: ..... 216

## سريزه:

لکه څرنگه چې دافلاح پوهنتون دانجنيري پوهنځی دسيول خانگي دنوموړي خانگي داتم سمستر دپرکتیک يا عملي کار ددوري څخه وروسته هر گروپ ته دديپلوم ددفاع پروژې سپارل کيږي. په دغه لړۍ کې دغه پروژې مونږ پينځه کسانو ته وروسپارل شوه چې په همدې لړۍ کې ېې مونږ ته هم دباميانو په ولايت کې دباميانو دمركزه تر شيبير ولسوالۍ دشيبير کنډو پوري د(4.5KM)سړک دطرحي اوديزاين پروژې راسپارلې ده.

نوموړي پروژې داستاد لخوا په پنځو برخو ويشل شويده چې په لمرۍ برخه کې يې دسړک په اړه عمومي معلومات، سروې، ترافيکي اشارات، او دسړک ماشين آلات قرار لري. په دوهمه برخه کې يې دسړک د هندسې عناصرو ديزاين او CIVIL3D قرار لري، په دريمه برخه کې دسړک ساختماني مواد، تستونه او دطبقاتو ديزاين قرار لري، په څلورمه برخه کې دسړک ساختمانونه، لکه پلچک، واش، استناديوال، وياله، او امن تخنيک قرار لري. په پنځمه برخه کې دسړک اعمار، دسړک بر اوورد، او کاري پلان قرار لري. چې لمرۍ برخه د اورنگزيب سليمزي لخوا او دوهمه برخه يې د عبدالحق مبارز لخوا دريمه برخه د بشرمل لخوا څلورمه برخه د صبغت الله الکوزي لخوا او پنځمه برخه د محمد خارت نثار لخوا ترسره شوي دي. د معمول مطابق مونږ نوموړي پروژې په دوه برخو کې اجرا کړيده چې لومړي ېې گرافيکي لستونه دي چې په هغه کې د سړک مختلفې برخې دمثال په ډول دسړک هندسي اجزاوې لکه: گولايي سوپر اليويشن اونور، دسړک ساختمانونه لکه پلچک، پل، کازوې اونور، دسړک تکنالوژيکي پروسې دسړک ساحوي پلان، دسړک دکار دنير و منظم گراف او جنترې پلان اوداسي نور شيان بنودل شويدي دوهمه برخه ېې تشرېحي اوراق دي چې په هغه کې په عمومي ډول دسړک په تاريخي تکامل اقسامو عمومي معلومات او په خاص ډول زمونږ دپروژې اړوند -- سړک په باره کې معلومات، دهغه دساختمانو نو دديزاين محاسبات، دتخنيکي چارو اوماشينيږي په باره کې معلومات دبي خطرې تخنيک په باره کې معلومات او بالاخره دنوموړي سړک مالي او بر اوږدي محاسبات اجرا شوي او بنودل شويدي.

## اول فصل

### دپرژي په هکله عمومي معلومات

څرنګه چې مونږ ته د باميانو ولايت په شيبړ ولسوالۍ کې 4.5KM سرک د ډيزاين لپاره راکول شوي دنظر وړ سرک د هندسي عناصرو او اجزاو ډيزاين په منظور د باميانو ولايت طبيعي جوړښت او هايډرولوژيکي مطالعات ترسره کوو.

### طبيعي جوړښت

باميان ولايت دافغانستان مرکزي او غرني ولايتونو له جملې څخه دي چې د لويديځ هندوکش او بابا غرونه پکې غزیدلي دي. نو همدارنگه زمونږ سرک هم د شيبړ کنډو په يو غرني سيمه کې تيريري

### د باميان ولايت اقليم

د باميان ولايت چې د بحر له سطحي څخه ۲۵۰۰ متره لوړوالي لري. اوړي يې لنډ او ژمي يې اوږد او سوړ وي. د تودوخي لوړه درجه  $30c^0$  درجو ته رسيري  $20c^0$  سانتي گريد او په ژمي کې يې حرارت منفي -20 ده. دکلني اورښت اندازه يې ۳۰۰ ميلي متره او هموارو برخو کې ۲۰۰ ميلي متره وي.

### دنوموړي سيمي جيولوجيکي خواص

نوموړي سيمه د سرک جوړوني لپاره ښه مواد لري. چې ددې سيمي اکثرا مواد well graded پکې لوي او وړي ډبري ليدل

کيري چې کمپکشن يې ډير کم وخت نيسي. نوموړي ساحه کې د بستر طبقي لپاره مکمل مواد موجود دي له نورو ځايونو څخه مواد راوړلو ته هيڅ ضرورت نشته. دا چې دغه سرک د ولسوالۍ او ولايت تر مابين دي نو ډير ترافيک پري حرکت کوي نو پاسني طبقه د اسفالتو څخه جوړوو.

دنوموړي سرک عمومي مشخصات

1 دسرک ټول طول 4.5km دي

2 څرنګه چې زمونږ سرک پوه دښته کې تيريري نو پدې اساس کم

### ساختمانونه پکي وجود لري

د sub grad مواد يي خپله بڼه تقويه مواد دي

- 4 د مقطعو او پروفيل څخه معلوميري چي کيندنه او ډکون پکي زيات ځکه چي دغه سرک په يوه غرني ساحه کي موقيعت لري
- 5 دافقي گولايانو شمير يي 7 او د عمودي گولايانو شمير يي 5 دي.
- 6 دستراتيژيک له لحاظه مهم سرک دي. ځکه چي وروسته پاتي سيمه له بنا سره وصلوي.

### د سرک اقتصادي فعاليتونه دوه مهم فکتورونه لري

1. د توليداتو ليرل او راليرل (ليزد او راليرد)
  2. د انسانانو تگ را تگ چه هر چيرته وغواري
- د انتقالاتو اهميت د يوه ملک په اقتصاد کي —

C د ترانسپورتيشن بڼه سيستم د جنگ په وخت کي د مملکت د سرحداتو د دفاع او همدارنگه په داخل د ملک کښي د امن او امان د ساتلو لپاره ډير ضروري گڼل کيږي.

### دانتقالاتو مختلفي لاري:

په عمومي صورت د انتقالاتو لاري عبارت دي له :

1. سرکونه \_\_\_\_\_ Road Ways
2. د ريل خطونه \_\_\_\_\_ Rail Ways
3. بحري لاري \_\_\_\_\_ Water Ways
4. هوايي لاري \_\_\_\_\_ Air ways

د سرکونو په ذريعه د انتقالاتو خصوصيات د ترانسپورتيشن يا انتقالاتو اهميت :

د ترانسپورتيشن رول د يو ملک په اقتصادکي:

ترانسپورتیشن د یو مملکت په اقتصاد، صنعت ، ټولنیز او کلتوري پیشرفت کې عمده او اساسي رول لوبوي. ترانسپورتیشن د هرې منطقي د اقتصادي پر مختیا لپاره ډیر ضروری دی ځکه هر جنس که هغه غذايي مواد وي ، صنعتي محصولات وي او یا هغه دواگانې وي چې د تولید او توزیع په وخت کې ترانسپورتیشن ته اړتیا لري. د تولید په وخت کې د خامو موادو ترانسپورتیشن لکه تخمونه ، کیمیاوي سره ، پنبه، اوسپنه او نور د انتقال لپاره ضرورت لري او د توزیع په مرحله کې ترانسپورتیشن د موادو د انتقال لپاره د هغې د توليدي مرکزونو څخه ضروري گڼل کېږي. د ترانسپورتیشن کم والي د یو اجتماعي او اقتصادي پیشرفت په پروسه کې یو لوي خنډ دی او برعکس د ترانسپورتیشن د سیستم زیاتوالي د مملکت د اقتصادي ، اجتماعي پر مختیا سمبول گڼل کېږي.

### د ترانسپورتیشن ټولنیز اثرات :

د ترانسپورتیشن ټولنیز اثرات په لاندې ډول خلاصه کوو.

**a:** د ترانسپورتیشن بڼه سیستم د ملک په داخل کې د لري پرتو قومونو او کلیو د ژوند د اصلاح او بهتروالي باعث گرځي ځکه د ترانسپورتیشن د بڼه سیستم موجودیت د ښارونو او لري پرتو سیمو ترمنځ فاصله کموي.

**b:** د ترانسپورتیشن د بڼه سیستم موجودیت چون په لویو ښارونو کې د یوې نقطې څخه بلې نقطې ته د کاروبار په خاطر د تگ او راتگ لپاره زیات وخت نه ضایع کوي او خلک تشویق کېږي د کاروبار پخاطر ښارونو ته مخ کړي چې په دې صورت کې د هغوي اقتصاد تقویم کېږي.

1. د ترانسپورتیشن بڼه سیستم د ملک په داخل کې د لري پرتو قومونو او کلیو د ژوند د اصلاح او بهتروالي باعث گرځي. ځکه د ترانسپورتیشن د بڼه سیستم موجودیت د ښارونو او لري پرتو سیمو ترمنځ فاصله کموي

2. د ترانسپورتیشن د بڼه سیستم موجودیت په لویو ښارونو کې د یوې نقطې څخه بلې نقطې ته د کاروبار په خاطر د تگ او راتگ لپاره زیات وخت نه ضایع کوي او خلک تشویق کوي.

د ترانسپورتیشن بڼه سیستم د جنګ په وخت کې د مملکت د سرحداتو د دفاع او همدارنګه په داخل د ملک کې د امن او امان د ساتلو لپاره ډیر ضروري گڼل کېږي

دا یومثل شوي حقیقت دي چې د سړکونو په ذریعه ترانسپورتیشن نسبت ټولو نورو لارو ته خلکو ته نژدې دي. مسافرین او سامانونو مخکې لدې څخه چې د هوايي او بحري لارو په ذریعه انتقال شي باید چې هوايي میدان او بندرګاه ته د سړک د لارې انتقال شي.

د سړکونو په ذریعه انتقالات د لاندې خصوصیاتو لرونکي دي :

◀ په سړکونو باندې هر ډول وسایط لکه ریکشه ، بایسکل ، موټر او نور حرکت کوي یعنی حرکت کولای شي پداسې حال کې چې په بحر کې یواځې کېنټی او په هوايي لارو کې یواځې طیارې تگ او راتگ کوي.

- ◀ : حکومت کولاي شي چي د سرک جوړوني يوه پروژہ په کمه بودیجه جوړه کړي او هم وسایل او تجهیزات په کم قیمت خریداري کړي پداسي حال کي چي د طيارو او کبنتيو خریداري زياتي بودیجي ته ضرورت لري.
- ◀ : په سرکونو کي مطلقه آزادي موجوده وي وسایط کولاي شي د يو لاین څخه بل لاین ته ديو سرک څخه بل سرک ته په آزادانه شکل حرکت وکړي مگر دا ډول آزادي په نورو لارو خصوصاً ریل گاديو کي وجودنلري.
- ◀ : د ریل واگنونه ، کبنتی او طياری معمولاً دولت پوري اړه لري او عامه نه وي پداسي حال کي چي د سرکونو څخه عام خلک او حکومتونه په آزادانه او آسانه توگه استفاده کوي.
- ◀ : د کلیو ترمنځ معمولي ترانسپورتیشن د سرک پواسطه صورت نیسي . نوموړي کار د ترانسپورتیشن په نورو لارو امکان نلري.
- ◀ : د زراعتي محصولاتو ترانسپورتیشن یواځي او یواځي د سرکونو پواسطه صورت نیولای شی اوبس.
- ◀ : د سرکونو پواسطه انتقالات د جوي تاثیراتو تابع نه وی.
- ◀ : سرک دهغه انتقالاتي وسایلو له جملي څخه دی چي د تل لپاره پرته د هر ډول شرایطو څخه د حکومت او خلکو د خدمت د اجراء لپاره تري استفاده صورت نیولای شی . خصوصاً د څارویو او نورو حیواناتو په انتقال کي د یوي منطقي څخه بلې ته ( تلو او راتلولپاره ) همیشه آماده وي.
- ◀ : او سخته سطحه ولري. د همدې مفکورې په انکشاف سره د خلکو د آرامتیا او د خاورو دورو څخه او همدارنگه ختو څخه پاک سرکونه چي د قیر او کانکریتي سرکونو څخه عبارت دي جوړشول. چي د سرکونو دغه فني حالت د همدې دعوي د ثبوت یو څرگند دلیل دي.

#### — په کلیوالی پرمختگی کی د حمل او نقل اهمیت

سرکونه د یو هیواد په اقتصاد، کلتور او اجتماع مهم تاثیر لري. د سرکونو حالت د یو ملک د اقتصادي حالت بنکارندوي وي چي څومره د یو ملک سرکونه په ښه حالت کي وي په هماغه اندازه به دهغه ملک اقتصادي حالت، تجارت، اود خلکو د ژوند کچه لوړه وي.

که چيري د یوي منطقي سرکونه پاڅه وي نومریض ژړاوپه کم وخت کي هسپتال ته رسیدلي شي. یوزده کونکي په اسانی سره او په کم وخت کي خپلي تعلیمي اداري ته رسیدلي شي. تجارت په کم وخت کي دخپل مرکز ته صنعتي اشپا خپل مطلوبه ځاي ته اود کروندو د ځایونو څخه تر مندوي پوري د حاصلاتو انتقال په کم وخت کي تر سره کيږي چي دغه ټول موارد د یوي منطقي د ترقی سبب ګرځي .

### Rules of transportation in rural development

په افغانستان کې ۸۰٪ خلک په کلیوالی سیمو کې اوسیدل. په ښاری سیمو کې پرمختګ د ټول هیواد پرمختګ نه گڼل کیږي. څومره چه د حمل او نقل په وسایلو کې پرمختګ راځي. هومره ورسره په ښاریسیمو کې پرمختګ راځي. خلک کولی شي په آسانی سره خپل تولیدات د خرڅلاو مرکزونو ته ورسوي.

## د حمل او نقل بیلا بیل شکلونه

### Different modes of transportation

حمل او نقل په دريو شکلونو سره تر سره کیږي. ۱: په وچه ۲: په اوبو ۳: په هوا کې



۱ تصویر

۲ تصویر



په عمومي توگه د ليرد را ليرد ډولونه عبارت دی له

- ۱: سرکونه یا لوی لاری Road Ways
- ۲: ریل خطونه یا د اورگادی پتلي Rail Ways
- ۳: هوایی لاري Ari Ways

### د سرکونو په ذریعه د انتقالاتو خصوصیات

دا یو منل شوی حقیقت دي چه د سرکونو په ذریعه ترانسپورټیشن نسبت ټولو نورو لارو ته خلکو ته نژدې دی. مسافرین او سامانونه مخکی له دی څخه چی هوایی او بحری لارو په ذریعه انتقال شی. باید چی هوایی میدان او بندرگاه ته د سرک لاری انتقال شی.

— د سرکونو په ذریعه انتقالات د لاندی خصوصیاتو لرونکی دي —

- A. په سرکونو باندی هر ډول وسایل لکه:— ریکشه، باسیکل، موټر او نور حرکت کوی. په داسی حال کی چی په بحر کی یواخی کبنتی او په هوایی لارو کی یواخی طیاری تگ او راتگ کوی.
- B. حکمت کولی شی چی د سرک جوړونی یوه پروژہ په کمه بودیجه جوړه کړی او هم وسایل او تجهیزات په کم قیمت خریداری کړی په داسی حال کی چی د طیارو او کبنتیو خریداری زیاتی بودیجی ته ضرورت لري.
- C. په سرکونو کی مطلقه آزادی موجوده وی وسایط کولای شی د یو لین څخه بل لین ته د یو سرک څخه بل سرک نه په آزادانه شکل حرکت وکړی. مگر دا ډول آزادی په نورو لارو خصوصاً په ریل گادی کی وجود نلری.
- D. ریل گادی، کبنتی او طیاری معمولاً دولت پوری اړه لری . او عامه نه وی پداسی حال کی چی د سرکونو څخه په عام خلک او حکمتونه په آزادانه او آسانه توگه استفاده کوي.
- E. د کلیو پرمنځ معمولاً انتقالات د سرک په واسطه صورت نیسی. نوموړی کار د انتقالاتو د نورو د نورو لارو په واسطه امکان نلري.
- F. د زراعتی محصولاتو انتقالات یواخی او یواخی د سرکونو په واسطه صورت نیولی شی

— د سرکونو تاریخي تکامل —

### History of road development

په ډیرو پخوانیو زمانو کی چی موټرونه لانه و پیدا شوي. چی د خلکو تگ او راتگ د یوی منطقی څخه بلی منطقی ته آسانه نه وو او لری فاصلو ته د خلکو تگ او راتگ په پیاده شکل صورت نیول کیده. چی ددی کار لپاره د پیاده راتگ پیاده او لاری چی د کم عرض لرونکی وی جوړیږی. د کراچیو او گادیو د اختراع څخه وروسته چی د حیواناتو پواسطه کش کیدی. خلک مجبوره شول چی ددی ډول انکشافی وسایلو د انکشاف سره پیوسته لږ

څه پراخ نسبتاً عريض سړکونه چې همواري سطحی ولری جوړ کړی. د سړک جوړونی فن او هنر په لمړی ځل په روم کی اختراع شو. د روم خلک د سړک جوړونی په فن کی خاص نوم او مهارت درلود. کله به چې وسایط په سړک باندی په ډیر زیات سرعت حرکت کولو نو ډیری خاوری او دوری د سړک د سطحی څخه پورته کیدلی او د خلکو د تکلیف باعث په ګرځیده. د زمانی په تیریدو سره خلک په دی هڅه کی شول چې څه ډول سړکونه باید جوړ کړی چې کلکه او سخته سطحه ولری. د همدی مفکوری په انکشاف سره د خاورو دورو څخه او همدارنگه څټو څخه پاک سړکونه چې د قیر او کانکریتی سړکونو څخه عبارت دی جوړ شول. چې د سړکونو دغه فنی حالت د همدی دعوی د ثبوت یو څرګند دلیل دی د پخوانیو سړکونو ډولونه او همدارنگه د هغوی د جوړولو طریقی په لاندی ډول معماً تشریح شوی دی.

### — رومن سړکونه —

#### Roman Roads

د روم پخوانی سړکونه چې تقریباً (۲۰۰۰) کاله مخکی جوړ شوی اوس هم موجود دی. کوم سړکونه چې په دی طریقی جوړیدل بادوامه او ضخیم وو. څرنگه چې په دی ډول جوړ شوو سړکونو کی زیاتو موادو ته ضرورت وو نوموړی سړکونه غیر اقتصادی تمامیدل. د نوموړو سړکونو عمده خصوصیات په لاندی ډول دی

« دا ډول سړکونو زیات ضخامت درلوده چې تقریباً مجموعی ضخامت فی (1,2 – 0,75) متره وو.

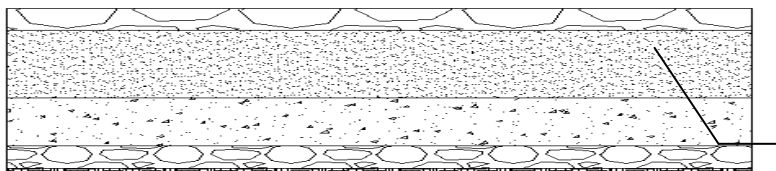
« دا ډول سړکونه مستقیم او همواره او عرض میل پکښی په نظر کی نه نیولکیده.

« دا ډول سړکونه په نرمه ځمکه یا خاوره نه جوړیدل ټوله خاوره د سړک د عرض په اندازه کندنکاري کیدله ترڅو لاندی سختی طبقی ته ورسپړی بیا وروسته د هغی د پاسه طبقه جوړیدله.

### — د رومن د سړکونو د جوړولو طریقہ —

1. په لومړی قدم کی ټوله نرمه خاوره د ځمکی د مخ لیری کیبری ترڅو سختی طبقی ته ورسپړی چې کندنکاري عرض د سړک د عرض ((Carriage way)) سره
2. په کندنکاري شوی ساحه کی یوه یا دوه طبقی ډبري د چونی د مصالح سره یو ځای د ((10 – 20 cm)) په ضخامت اچول کیږی.
3. د نوموړی طبقی د پاسه د چونی کانکریت یوه طبقه ((Lime concrete)) چې د ډبرو ټوټو او چونی سره مخلوط شوی وی ((25 – 40cm)) په ضخامت اچول کیږی.
4. ددی طبقی د پاسه بیا د چونی کانکریت چې د ډبرو د وړو وړو پارچو څخه مخلوط شوی وی د ((25 – 40cm)) په ضخامت اچول کیږی.
5. بیا د پورته طبقاتو د پاسه د سړک د فرش طبقه ((Wearing coat)) چې ((10 – 15cm)) په ضخامت اچول کیږی.

په لاندی شکل کی د رومن سړک مقطع بنودل شوید



- I. د تهداب غټی تیږی د چونی مصالح سره  $(10 - 20) \text{ cm}$
- II. ماتی شوی تیږی د چونی مصالح سره  $(25 - 40) \text{ cm}$
- III. د چونی کانکریت  $(25 - 40) \text{ cm}$  پوری
- IV. غټی تیږی خټنتی د چونی د مصالح سره د  $(10 - 15) \text{ cm}$  پوری
- V. کنډکاری څخه وروسته د خاوری سخته طبقه

د یو څرکند حقیقت دی چی رومیسرکونه کلک سرکونه و ځکه چی په هغوی دومره بارونه نهچلیده.

### « تریساگویت سرکونو د جوړولو طریقه »

تریساگویت چی «1775-1785» ترس کوټ 1764 کی په فرانسه کی د سرک جوړونی یو نوی میتود منخته راوړو. ده وویل چی سرک پیروالی باید  $30 \text{ cm}$  ته راکم کړ، بله مهم خبر دا وه چی هغه وویل د سرک لاندی طبقه لږه نمجنه کړای شی او د سرک سطحه داسی وی چی اوبه وویستل شی.

نوموړی تریساگویت په «1775-1765» پوری د سرک جوړنی ووه.

د تریساگویت د سرک جوړولو طریقه په لاندی ډوله

د سرک د *Sub grade* طبقه د لویو تیږو د قطارونو کولو څخه چی د لاس پواسطه یو د بل په څنګ کی ایښودل کیدی او هم د سرک څنډو کی دوه لوی تیږی چی *Kerb* وظیفه خی اجرا کوله ایښودل کیږی. بیا د لویو تیږو څخه به د چکش په ذریعه جغل یعنی ورسپیږی. جوړیدی او د  $8 \text{ cm}$  په اندازه د نوموړی طبقی لپاسه اوچول کیدی او د هغی څخه وروسته د سرک پورتنی طبقه یعنی (*Wearing Surface coarse*) به د کوچنیو تیږو څخه جوړیده. چی ددی طبقی ضخامت  $5 \text{ cm}$  د نوموړی سرک عرضی میل  $1:45$  (*Comber*) خو په دیسرکونو (*Shoulder*) ته هم میلان ورکول کیده تر څو اوبه د سرک څخه (*Shoulder*) او بیا د سرک څخه درنیاژ (*Darnage*) ته لاړ شی.

## Telford's Road Construction سړک جوړول

توماس تelford (1767-1834) خپل کار په نولسمی 19 پیړی په پیل کی د خپل کار شروع کړه او په لندن کی د سیول انجینری انسټیټویت دبره یی کیښوده. تelford د سړک جوړونی لاندی طبقی طریقی پیشنهاد کړی.

1. بنکتنی طبقی عرض فی 9m تعین کړ.
2. د بستر په بنکتنی طبقه کی لوی تیرو چی  $cm(17 - 22)$  په اندازه قطر لرونکی وی د لاندی شکل مطابق خای پر خای کړی.

شکل تحلیلی

3. د تیرو ترمنخ خالیگای د میده شویو تیرو د ټوټو څخه (*Chippings*) ډکیدی.
4. د پورتنی طبقی د پاسه د  $cm(5 - 10)$  په ضخامت د میده شوی تیرو طبقه جوړیده او نوموړی همواره کیده او بیا ټپک کاری کیده.
5. د سړک په انجامونو کی کله کله د لویو تیرو په عرض (*kerb Stone*) د میده ټپک شوو.
6. یو بنونکی طبقه 4cm پیروالی سره په لږه سطحه کی اچول کیږی. او وروستنی سطحی ته  $\frac{1}{45}$  عرضی میلان ورکول کیږی.

تelford وړاندوینه وکړ چی د سړک په پلنوالی فی په 9cm کی نو زاږیساختمان ورکول شی معملاً دا ساختمان به د تهداب لاندی وی.

## Macadam Construction Road جوړونه

جان ماکدام (1756 - 1836) د سړک جوړونی لپاره یوه کاملاً نوی نظریه منخ ته راوړه هغه دا نظریه د تیرو هغو پرتله بیخی بدله وه. پدی اړه هغه نوی نظریه په (1815) کی د سړک د پرمختگ لپاره ورکړه ماکدام په برطانیه کی د سړک عمومی سروی کوونکی وه.

نوموړی سړکونه په لاندی ډول جوړیږی

تحتانی یا (*Gub Grade*) طبقه چی د هغی میل 1:36 دی لومړی اماده او بیا ټپک کاری کیږی بیا د هغی د پاسه د میده تیرو یوه طبقه چی د 5cm جالی څخه تیر شی د 10cm په ضخامت سره هموار او ټپک کاری کیږی د میده تیرو دوهمه یی 3,75cm ضخامت لری د 10cm په اندازه فرش کیږی. وروسته د هغه جغل چی د 1,9mm قطر لرونکی جالی څخه تیر شی د 5cm په اندازه د سړک د پاسه فرش کیږی. چی دا طبقه د سړک د فرش د طبقی یا (*Wearing Coat*) په نامه یادیږی. د میکادم د سړک مقطع په لاندی شکل کی ښودل کیږی د میکادم او تelford د سړک جوړو فی مقایسه په لاندی ډول کیږی.

### « د میکاډم د سرک جوړولو میتود »

« د بستر طبقې ته د 1:36 عرض میل ورکول کیده د بستر د طبقې څخه د اوبو د درنیاژ (Drainage) په خاطر

« د سرک فرعی تحتانی طبقې (Sub base course) ته 10cm ضخامت ورکول کیده او د هغه میده تیږی څخه چی ضخامت فی د 5mm څخه کم وو جوړیده.

« تحتانی طبقه او د پوسس طبقه د 10cm په ضخامت د تیږو څخه چی قطر یی د 5mm څخه کم وو جوړیده او نوموړی طبقې ته د 1:36 په اندازه عرضانی میلان ورکول کیده.

« د نوموړی نوع سرک مجموعی ضخامت دکنار څخه تر مرکز پوری په ثابت ډول تر 25cm پوری رسیده.

### د تیلفورد د سرک جوړولو میتود

« د بستر طبقې هموار شکل درلود او بستر د طبقې څخه د اوبو د اخراج لاره نه وه موجوده.

« د سرک د فرعی تحتانی طبقې لپاره لوی تیږی چی اندازه یی د (17 – 25)cm پوری وه استعمالیږی.

« د پوسس د طبقې د مخه د میده تیږو د دوه طبقې د سرک د تهداب د تهداب د پاسه اچول کیدی او د پوسس طبقه د 4cm په ضخامت چی 1:45 عرض میل درلوده جوړیده.

« د سرک ټول ضخامت د 35cm څخه تر 41cm پوری رسیده.

### اساسی تعریفات

سرک عبارت د هغه لاری څخه دی چی د هغی لپاسه وسایطه (Vehicles) بایسکل سوار (Cyclists) او پیاده خلک په قانونی ډول د یو منطقی څخه بلی منطقی ته د تکی او راتگی کوی. پورته ذکر شوی وسایط بایسکل سواره او پیاده تلونکی (Pedestrian) د ترافیکو نوم یادیږی.

« ملی سرک (Country Road): هغه سرک ته ویل کیږی. چی د یو ولایت د بل ولایت او یا هم یوه ولسوالی د بلی ولسوالی سره وصلوی د ملی سرک په نوم یادیږی.

« بناری سرکونه (Urban Road): هغه سرکونه چی د بنار په داخل کی د یو ځای د بل ځای سره وصلوی د (Urban) سرکونو په نوم یادیږی.

«Carriage Way» د سرک هغه قير شوی یا کاتکریت شوی برخه چی د ترافیکی وسایطو د موټرو لاری، لاری او نور تری استفاده کوی. د (Carriage Way) په نوم یادیری.

«Shoulder» د سرک هغه برخه چی د (Carriage Way) ترمنځ قرار لری. د سرک د ساتو یا د سرک شولدر په نوم یادیری.

«Land Width» د سرک د موټرو برخوی (Carriage Way) د شانو (Shoulder) جانبی معبرونو داد سرک دواړه خواوو ته هغه ساحه چی پکښی ونی کرل کیږی د حاصل جمع څخه عبارت دی.

«Super Highway» هغه لوی لاری چی په هغه باندی یواخی د زیات سرعت وسایط کولای شی تگ او راتگ وکری البته په جدا (Carriage Way) باندی د پورته سرکونو څخه عبارت دی.

«Side Walk (Foot Paths Fvot Way)» د هغه لارو څخه عبارت دی چی یواخی او یواخی پیاده خلک (Pedestrians) ورڅخه استفاده کیږی.

«Traffic Lane» د Carriage Way د هغه واحد عرض څخه عبارت دی چی په واحد د وخت کی یواخی او یواخی یوه واسطه کولای شی د هغی دپاسه حرکت وکری. سرکونه کیدای شی چی څو لینونه ولری لکه یوه لینه، دوه لینه سرک، دری لینه سرک او نور چی په نوموړی پروژه کی زمونږ سرک دوه لینه سرک مونږ د دیزان لپاره نیولی دی.

1. د سرک حدود: د سرک د مسیر لپاره د ځمکی قیمت په پام نیول کیږی چی په هغی کی د سرک عرض، شولدر، پیاده او ونه درنیازونه د بوټو کرلو لپاره ځای د راتلونکی انکشاف لپاره ځمکه په نظر کی نیول کیږی.

د سرکونو د پلان کولو طرحه باید څرنګه وشی.

څه وخت چی د یوی ساحی لپاره د سرک مسیر ټاکل کیږی د هغی پلان گذاری لپاره لاندی نقطی باید په نظر کی ونیول شی.

1. ډیر لګښت سره د یو اغیزمن او ډاډمن ترافیکی فعالیت لپاره د سرکونو د شبکی پلانوول مهم دی.

2. په بیلابیلو کتګوریو کی سرکونو کوم چی ډیر کاریږی او په شته مالی سرچینو باندی د پلان شوی دوری په موده کی جوړ شی.

3. د پلانوولو بل ډول دادی چی د سرک د پراختیا لپاره د سرکونو ترمنځ لومړی توب وټاکل شی.

4. او دا چی له اټکل سره سم راتلونکی لپاره د سرکونو پراختیا په پام کی ونیول شی.

5. مالی سیستم ورته پیدا شی.

### Types of Roads د سرکونو ډولونه

نظر موسم ته یا اب او هوا ته سرکونه په دوه ډوله دی

All Weather Roads                      A. د هری هوا سرکونه

### A. د هری هوا سرکونه

دا هغه ډول سرکونه دی چی په هر ډول موسم کی تری گټه اخیستل کیدای شی. یواځی په ځینو استیثنایی حالاتو کی محدودیتونه لری. لکه یو غټ سیند د سرک په مخ کی راغلی وی.

### B. د مناسبی هوا سرکونه

دا هغه ډول سرکونه دی چی کیدای شی د پسکال (*Monsoon*) په موسم کی ورځخه ترافیک تیر نشی ځکه کیدای شی دسرک پر وړاندی د اوبو تیریدو لار (*Cause Way*) راغلی وی.

د موټر او یا موټرو لاری د فرش طبقی (*Pavement*) ته په پام سره سرکونه په لاندی ډول ویشل شوی دی.

اول پاڅه سرکونه *Paved Roads*: هغه سرکونه دی چی لږ سطحه یی سخته فرشی طبقه (*Hard Pavement Cours*) ورکول شوی کوم چی تر ټولو لږ اوبه تیروی.

دوهم خام سرکونه *Unpaved Roads*: هغه سرکونو ته ویل کیږی چی لږ تر لږه بره سطحه کی د اوبو تیریدو فرش (*Macodam*) (*Water Bound*) نه وی ورکول شوی خام سرکونه بیل کیږی، خاورین او جغل پدی ډول کی راځی.

« د سرکونو د درجه بندی میتودونه »

### « Methods Of Classification Of Roads »

په عمومی ډول سرکونه په لاندی بنیاد درجه بندی کیږی.

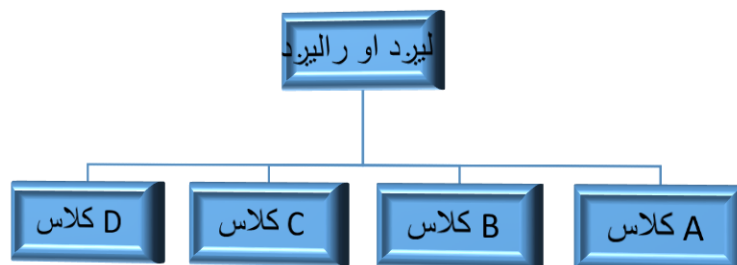
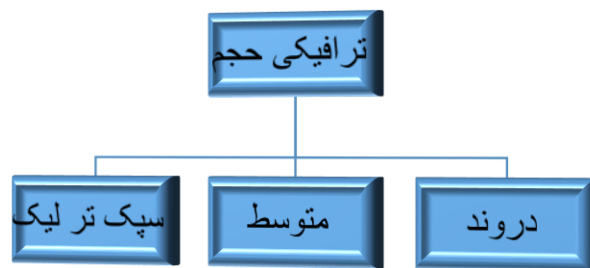
A. ترافیکی حجم Traffic Volume

B. د لیرد را لیرد بارتونناژ Loud Transported Tonnage

C. موقعیت او وظیفه Location And Function

A. ترافیکی حجم له مخی هر هیواد بیل بیل گوډ لری خو بیا هم په دری ډوله

یا  $Vehicle / Day$



## B. د موقعیت او وظیفی له مخی په څلورو ډوله

- I. ملی سړکونه (N H) National Highway
  - II. ولایتی سړکونه (S H) State Highway
  - III. د ولسوالیو سړکونه (D R) District Roads
  - IV. د کلیو سړکونه (V R) Village Roads
- I. ملی سړکونه: هغه سړکونه دی چی پایتخت له نری سره نښلوی.
  - II. ولایتی سړکونه: هغه سړکونه دی چی ولایتونه د پایتخت سره نښلوی.
  - III. د ولسوالیو سړکونه: هغه دی چی ولسوالی د اړونده ولایت سره نښلوی.
  - IV. د کلیو سړکونه: هغه دی چی کلی له ولسوالی سره نښلوی.

## په افغانستان کی د سړکونو طبقه بندی

د 1980 میلادی کال څخه مخکی سړکونه په لاندی ډول صنف بندی شوی وه

عمومی شهر اوی « National Highway »

اصلی سړکونه د ښارونو او ولسوالیو ترمنځ (Major District Road)

« کلاس A سړکونه

« کلاس B سړکونه

« کلاس C سړکونه



## بناری سړکونه Urban Roads

### « عمومي شهر او یی سړکونه »

1. دا ډول سړکونه د بنارونو مراکز او مملکتونه سره وصلوئ. عمومي سړکونه د دوه ترافیکي خطونو لرونکی وی او د 7,2 مترو په اندازه عرض او دواړو خواوو د 3 مترو په اندازه شولیدر لری.
2. اصلی سړکونه د بنارونو او ولسوالیو په منځ کی دا ډول سړکونه بنارونو او ولسوالیو سره وصلوی د A کلاس سړکونه د مجاوری ولسوالی گانی سره وصلوی چی عرض یی 7 مترو په اندازه وی او جغل اندازه شوی وی B کلاس سړکونه ولسوالی سره وصلوی چی عرض یی 5 متره او د جغل او د ختی مخلوط څخه جوړ شوی و.
3. بناری سړکونه (Urban Roads): بناری سړکونه د مخکنیو دوه ډولونو سره فرق لری د هغو عمومي اساسات د اول او دوهم په شان وی ددی ډول سړکونو د سطحی نوعیت د وسایطو په تعداد او نوعیت پوری اړه لری.

## د سړکونو پلانگذاری Highway Planning

«د سړکونو پلان» په اوسنی عصر کی د هر انکشافی پروگرام د شروع کولو څخه د مخه د هغی پلان گذاری یو ضروری امر گنبل کیږی. نوموړی فرضیه د انجینری په پروژو کی زیات صدق کوی او همدارنگه د سړکونو په انکشافی پروگرام کی چی خصوصاً ضرورت یی زیات او بودیجه یی کم وی. پلاننگ عمده رول لری کله چی بودیجه کم وی او ضرورت زیات وی نو د مقدماتی او لمړیو ضروریتونو په تثیت او ټاکنه کی پلاننگ عمده رول لوبوی د سړکونو پلاننگ د لاندی اهدافو د لاسته راوړلو لپاره تر سره کیږی.

1. اول موجوده بودیجی پواسطه مناسب نوع د سړک چی اعظمی طول لرونکی وی جوړ شی.
2. دوهم د سړکونو د پلاننگ سیستم په راتلونکی کی نظر د مملکت پرمختگ ته د پراختیا او اصلاح لپاره اضافی ځای په نظر کی نیسی.
3. دریم که چیری موجوده بودیجی په واسطه مورد نظر سړک جوړول امکان ونلری او انکشافی مرحله یی پروگرام د سړک لپاره باید پلان شی.
4. څلورم د سړکونو پلاننگ د سړکونو په لومړی نور مونو (Priorites) کی کومک کوی په هغه صورت کی چی ټول مورد نظر سړکونه جوړول نظر بودیجی ته امکان ونه لری. نو د مهمی برخی په موجوده بودیجی باندی پلان او جوړ شی.
5. پنځم:- د سړک پلاننگ د سړکونو د مالی سیستم د تنظیم لپاره هم گټور دی.

### « د سړکونو د پلان گذاری ضرورت »

په اوسنی عصر کی هر انکشافی پروگرام د شروع کولو څخه مخکی د هغی پلان گذاری یو ضروری امر گنبل کیږی. خصوصاً د انجینری هر پروگرامونو کی پلان گذاری د نویو پروژو لپاره او همدارنگه د مخکنیو پروژو انکشاف یو ضروری کار دی. نو بنا پردی دلیل پلان گذاری د سړک د پروژی لپاره هم یو ضروری امر دی خصوصاً د سړکونو پلان گذاری په هغه صورت کی ډیره زیاته ضروری ده. چی د سړک بودیجه کمه او اړنیای یی زیات وی نو

په دی صورت کی بهتره داده چی پلان په سیستماتیک ډول جوړ شی ترڅو څو ضروری کارونه په اول قدم او نور متبای کارونه په تدریج سره په بعدی قدمونو کی تریره کیږی.

### « د سړک جوړونی پلان گذاری لاندی ساحی په برکی نیسی »

1. د یو سړک پلانول په اضغری قیمت د ساختمانی حفظ او مراقبت او نور
2. د سړک پلانول د اعظمی استفادی لپاره
3. د مخکنیو سړکونو د انکشاف لپاره د لازم وخت تعینول.
4. د راتلونکی ضروریتونو پلانول او د اوسنی سړکونو انکشاف
5. د مالی سیستم ترتیبول.

### Classification of Roads : د سړکونو انواع :

عموماً سړکونه په لاندی ډول طبقه بندی شویږی.

- 1) د سړکونو انواع نظر د عراده جاتو حجم ته.
- 2) د سړکونو انواع نظر د حرکت سمت ته.
- 3) د سړکونو انواع نظر د تگ او راتگ خطر ته.
- 4) د سړکونو انواع نظر د ساحی طبعی شکل ته.
- 5) د سړکونو انواع نظر د هغوی قیمت ته.
- 6) د سړکونو انواع نظر د هغوی موقعیت او اهدافو ته.
- 7) د سړکونو انواع نظر د هغوی د سطحی سختی ته.

#### ⇐ د سړکونو انواع نظر د عراده جاتو حجم ته:

سړکونه نظر د عراده جاتو حجم ته په دري ډوله دي :

- A. کم ترافیک لرونکی سړکونه **Low Traffic Volume Roads** : عبارت د هغه سړکونو څخه دي چي هره ورځ 400 عراده جات د هغی څخه تیریري.
  - B. متوسط ترافیک لرونکی سړکونه **Medium Traffic Roads** : عبارت د هغه سړکونو څخه دي چي روزانه د 400 څخه تر 1000 عراده جات د هغی څخه تیریري.
  - C. زیات ترافیک لرونکی سړکونه **High Traffic Volume** : عبارت د هغه سړکونو څخه دي چي روزانه د 1000 عراده جاتو څخه د هغی څخه تیریري.
- ⇐ د سړکونو انواع نظر د عراده جاتو د حرکت سمت ته:

#### A. دوه طرفه سړکونه : Two Way Roads

عبارت د هغه سړکونو څخه دي چي په هغی باندي عراده جات په دوه مخالفو جهتونو باندي عبور کوي. معمولاً ددی ډول سړکونو عرض د پیاده رو په شمول 12m وي.

## B. دوه طرفه څو لینه سړکونه : Multi line two way

په دې ډول سړکونو کې د مخالف الجهته عراده جاتو لپاره جداگانې سړک په نظر کې نیول کېږي. یعنې د عراده جاتو د عبور لپاره دوه موازي سړکونه چې د هغوي په منځ کې شنه ساحه وجود لري، په نظر کې نیول کېږي.

C. د نوموړو سړکونو څخه یو یې تگ او بل یې د عراده جاتو د راتگ لپاره په نظر کې نیول کېږي. عموماً دا ډول سړکونه په شهري ساحاتو کې په خاطر چې ترافیک پکې زیات وي په نظر کې نیول کېږي.

← د سړکونو انواع نظر د تگ او راتگ د خطونو تعداد ته:

### (a) یو لینه سړکونه : Single Lane Roads

عبارت د هغه سړکونو څخه دي چې په یو وخت کې صرف او صرف یوه عراده ورڅخه عبور کوي. نوموړي سړکونه په ښارونو کې په نظر کې نیول کېږي او معمولاً ددې ډول سړکونو عرض 3.8m وي.

### (b) دوه لینه سړکونه : Double Lane Roads

عبارت د هغه سړکونو څخه دي چې یو وخت کې د هغې څخه دوه نقلیه واسطې عبور کوي. ددې ډول سړکونو عرض د پیاده رو په شمول 12m وي.

### (c) څو لینه سړکونه : Multi lane Roads

عبارت د هغه سړکونو څخه دي چې یو وخت کې څو عراده جات کولای شي د هغې څخه عبور وکړي. معمولاً دا ډول سړکونه په لویو ښارونو کې جوړېږي ځکه چې په لویو ښارونو کې د ترافیکو حجم زیات وي.

← د سړکونو انواع نظر د ساحي نوعیت ته:

سړکونه نظر د ساحي نوعیت ته په دوه ډوله دي.

### A. هموار سړکونه : Plain Area Roads

عبارت د هغه سړکونو څخه دي چې په هموارو دشتو یا هموارو ځمکو باندې جوړېږي. د کم میلان لرونکي وي یعنې ددې ډول سړکونو په جوړولو کې د کندنکاري او پرکاري حجم ډیر کم وي.

### B. غرني سړکونه : Hill Roads

عبارت د هغه سړکونو څخه دي چې په غرني مناطقو کې اعمارېږي. ددې ډول سړکونو جوړول مشکل کار دی او ددې ډول سړکونو ډیزاین، ساختمان او حفظ او مراقبت یې زیات وخت ته ضرورت لري. په دې ډول سړکونو کې نظر د اورښت زیاتي اندازې ته باید دقیق دریناژونه په نظر کې ونیول شي.

← د سړکونو انواع نظر د هغوي قیمت ته:

### (۱) ارزان سړکونه (Low Cost Roads) :

دا سړکونه په دوه ډوله دي.

## 1- خاكي سړكونه

### 2- جغل داره سړكونه.

1- خاكيسړكونه: ددي ډول سړكونو سطح خاكي وي او ترافيك په خاكي بسترباندي تگ او راتگ كوي. ددي ډول سړكونو څخه معمولا په هغه ځايونو كې چې د ترافيكو تعداد كم وي استفاده كيږي. دا ډول سړكونه بايد محكم او دوام داروي اودكال په ټولوموسمونه كې بايد قابل استفاده وي. نوموړي سړكونه په دوه ډوله دي.

#### a – طبعي سړكونه

#### b – جور شوي سړكونه

a- طبعيسړكونه: د طبعي خاورو څخه جورشوي او زيات لوړې او ژورې لري او د ضرورت په وخت كې ورڅخه استفاده كيږي ، دايمي سړك نه دي. هركله چې يو موټر په يوه دشته كې حركت كوي ، د هغې خط السير د نورو بعدي عراده جاتو لپاره طبعي سړك بلل كيږي. نوموړي سړكونه دوامداره نه وي او اكثرأ د جوي تاثيراتو له امله ختميري.

همدارنگه هغه ډول سړكونه چې د هغوي په جوړولو كې د سړك ماشين آلاتو څخه استفاده نه وي شوي او د هغوي كندنكاري او ډكون دلاسي بيلچي اوكلنگ پواسطه شوي وي نو دي ډول سړكونو ته هم طبعي سړكونه ويل كيږي.

#### b- جورشوي سړكونه: د هغه سړكونو څخه عبارت دي چې د شگي، خټي او جغل څخه

جورشوي وي او دسړكجوړوني ماشين آلاتو يعني رولر پواسطه ټپك شوي وي. ددي ډول سړكونو ساختمان آسانه دی ، شگه ، جغل او خاوره سره گډوي او د 10cm په ضخامت طبقه اچوي او وروسته د رولر پواسطه ټپك كاري كيږي. د رولر د كار په جريان كې مؤرد نظر ساحه آبپاشي كيږي. د رولركاري په جريان كې بايد د سړك د ميلان جوړولو ته توجه وشي. هر كله چې د جغل اندازه د 10cm څخه زيات وي نو په دې صورت كې نوموړي جغل په دوه طبقو اچول كيږي. او هره طبقه يي په جداگانه شكل ټپك كاري كيږي. په هغه صورت كې چې خام سړكونه د هموار اراضي څخه تيريږي نو د كندنكاري او پركاري حجم هم كم وي نو همدي دليل ددي ډول سړكونو كار هم كم وي.

2- جغل دار سړكونه : نوموړي سړكونه د ارزان قيمت سړكونو له جملي څخه دي. د سړك د پخولو په منظور د جغل سرو % 26 او % 13 خاوره گډوي ترڅو سخت او جغل مواد سره محكم كړي.

د نوموړو سړكونو نهايي قشر په دوو طبقو جغل اندازي ، آبپاشي او رولركاري كيږي. د سړك دريناژ او شكل بايد د ډيزاين مطابق جوړشي. هركله چې جغل د خاورې سره بڼه مخلوط نه شي او ټپك كاري په بڼه ډول ترسره نه شي نو په دې صورت جغل د عراده جاتو د تلي پر لاندې واقع كيږي چې په نتيجه كېترافيكې مشكلات رامنځته كيږي. د سړك د سطحي ضخامت د (15-30)cm پوري وي چې د جغل داره موادو څخه چې د جغل قطريي د(6-36)mm پوري وي جوړيږي.

#### a. د متوسط قيمت لرونكېسړكونه:

عبارت د هغه سړكونه څخه دي چې د هغوي سطحي قيرريزي شوي وي. شهري سړكونه په عمومي ډول د همدغه ډول سړكونو له جملي څخه دي.

#### b. د زيات قيمت سړكونه :

عبارت د هغه سړكونو څخه دي چې د هغوي سطحه كانكريټ شوي وي. دا ډول سړكونه په خاصو ځايونو كې جوړيږي.

← د سړکونو اقسام نظر د هغوي موقعیت او هدف ته :

a. ملي سړکونه – National Highways

b. آیالتي سړکونه – State Highways

c. ولسوالي سړکونه – Districts Roads

d. کلیوالي سړکونه – Village Roads

### (a) ملي سړکونه : National Highways

عبارت د هغه ډول سړکونو څخه دي چې مملکت طولاً او عرضاً د پایتخت (مرکز) سره وصلوي. او همدارنگه نوموړي سړکونه مملکت د همسایه مملکتونو سره وصلوي. نوموړي سړکونه د څو لینونو لرونکي وي چې د هر لین عرض اقل 8m وي او د شولډر اصغري عرض يې 2m وي.

په دې ډول سړکونو کې فني او تخنیکي موضوعات او حتي د ساحي بنکلا هم په نظر کې نیول کېږي. ددې سړکونو د فرش سطحه د ډیزاین له نقطې نظره د ساختماني موادو او د ترافیکو د حجم تابع دي.

### (b) آیالتي سړکونه : State Highways

عبارت د هغه سړکونو څخه دي چې لوي ښارونه سره وصلوي. ان يا لوي ښارونه د ملي سړک سره وصلوي. ددې ډول سړکونو په جوړولو کې لکه د ملي سړکونو پشان ټول انجنیري او ترافیکي مقررات په نظر کې نیول کېږي. نوموړي سړکونه اکثراً دوه لینه یو طرفه وي چې عرض يې د شولډرونو د عرض په شمول 12m وي.

### (c) ولسوالي سړکونه : District Roads

هغه ډول سړکونه دي چې واره ښارونه او واره ښارونه د لویو ښارونو سره وصلوي د ساختمان د نقطې نظره د ملي او آیالتي سړکونو څخه وروسته دي. د نوموړو سړکونو ساتنه او مراقبت د منطقي د ښاروالي له طرفه صورت نیول کېږي. نو نوموړي سړکونه په دوه فرعي کټگوريو ويشل شوي.

### 1- اساسي او ولایتي سړکونه : Major District Roads

عبارت د هغه سړکونو څخه دي چې شکل او نوعیت يې تقريباً آیالتي سړکونو په شان دي. عرض يې 9m وي او په هغه صورت کې چې د کوهستاني مناطقو څخه عبورکوي، عرض يې 4.75m وي پلاندي شکل کې ددې ډول سړکونو مقطع بنودل شوي.

### 2- فرعي ولایتي سړکونه :

عبارت دهغه سړکونو څخه دي چې د ساختمان او ظاهري شکل له نقطې نظره د آیالتي سړکونو څخه وروسته کټگوري کې راځي. که یو لینه وي عرض يې 7.5m وي او که دوه لینه وي عرض يې 9m وي که نوموړي سړک په غرني مناطقو کې وي عرض يې 4.75m وي.

### کلیوالي سړکونه : Village Roads

عبارت د هغه سړکونو څخه دي چې کلي سره وصلوي او د یو لین لرونکي وي چې عرض يې 7.5m وي. او په کوهستاني مناطقو کې ددې ډول سړکونو عرض 4m وي. ددې ډول سړکونو

نوع او ساختمان د مملکت په اقتصاد پوري اړه لري او بعدي حفظ او مراقبت يي د منطقي د بناوالي پوري مربوط وي.

### سرکونو ډولونه نظر د هغې سختی ته:

← په عمومي ډول ټول سرکونه نظر دهغوي سختي ته په دوه ډوله دي.

(a) سخت سرکونه : "Rigid Roads"

(b) ارتجاعي سرکونه : "Flexible Roads"

#### (a) سخت سرکونه : "Rigid Roads"

عبارت د هغه سرکونو څخه دي چې فرش يي کانکريت وي. ددي ډول سرکونو د فرش ترکيبي اجزاء عبارت دي له: شگه ، جغل ، سمنټ او اوبو څخه حتي په بعضي حالاتو کې سيخ هم ددي ډول سرکونو په فرش کې استعمالوي. دا ډول سرکونه معمولاً د نظامي اهدافو لپاره جوړيږي. د مالي له نقطې نظره دا ډول سرکونه غيراقتصادي دي. مگر عمر يي زيات او ژر نه تخريبيږي. او د بهره برداري مدت يي زيات وي.

#### (b) ارتجاعي سرکونه : "Flexible Roads"

د کانکريتي سرکونو څخه علاوه نور د سرک ټول ډولونه ارتجاعي يا نرم سرکونه وي. ارتجاعي يا نرم سرکونه چې ورته اسفالت کانکريت هم وايي چې ترکيبي اجزاء يي شگه ، جغل ، منرالي پوډراو مایع قیروي. منرالپوډر د مخلوط د چسپش لپاره استفاده کيږي او نوموړي پوډر د دولومايت تيرې څخه لاسته راځي.

د اسفالت کانکريت سرکونو جوړولو نظرکانکريتي سرکونو ته اقتصادي دي. خو عمر يي کم او زيات حفظ او مراقبت به ضرورت لري.

### د اسفالت کانکريت فرش نواقص:

- 1) د وسايطو د حرکي قوي له اثره اسفالت ځان ټولوي او د تخريب باعث گرځي.
- 2) د اسفالت مقاومت د اوبو او باران په مقابل کې کم دي او ژر تخريبيږي.
- 3) د حرارت د درجي تغير په هغه سرکونو جي فرش يي اسفالت وي د موجودو جوړيدو باعث گرځي چې په دې صورت کې چلونکي بايد په دغسي ځايونو کې خپل سرعت کنترول کړي.

دسرک فرش دسرک دساختمان اخري برخه ده چې دمترکم شوی خاوري ياپرکاری شوی خاوري اويا هم کندنکاری شوی خاوري دپاسه جوړيږی دسرک دفرش په نوم ياديږی.

دسرک د فرش ساختمان دغيراسفالتی موادولکه خاوري،جغل،تيرو،اوبتن څخه اوهمدارنگه دکانکريتي اواسفالتی موادوڅخه اوياهم ددوی له ترکيب څخه جوړيږی.

دسرک فرش دهغي داساس اوپوښښن څخه ترکېب شويدي چې دسرک پوښښن دپورتنۍ طبقې څخه عبارت دی چې دموتردتایرونو دمستقیم تماس لاندې واقع کېږي نوموړی برخه دسرک دبهره برداری په وخت کې سولیزې او تگیریات په کې رامینځته کېږي دا برخه باید همواره ،ښوی اودموتردتایر سره کافی چسپش ولري.

دسرک اساس دفرش څخه لاندې قرار لري چې دموتروڅخه پوښښن ته انتقال شوی باردي برخي ته نقلیزې اونوموړی طبقه باید دسرک دفرش ثبات اومقاومت تامين کړي.

څرنگه چې دموتردحرکت په وخت کې دسرک دپاسه افقی او عمودي قوې واردېږي چې افقی قوې دسرک دپاسه دموترو دبریک نیولو اولغزش په وخت کې په شدت سره واردېږي.

او عمودي قوې دعراده جاتودوزن له اثره په سرک واردېږي. دافقی قوې په وخت کې دسرک په سطح کې امواج رامینځته کېږي اودسرک دسطحي دموادو دسولیدو سبب ګرځي.

عمودي قوه دسرک دسطحي څخه دهغي بدني ته انتقالیزې چې دهغي دښکته کېدني (نشست) سبب ګرځي څوځلې دبارتکرار دسرک دپاسه دهغي دمقاومت دضعیفوالی اوتدریجی تغیر شکل سبب ګرځي. نوبنأ دسرک دفرش مقاومت باید دواړه بارونو داندازې څخه زیات وی اولاندني طبقات کېدای شي دکمو مقاوموارزانه محلی موادوڅخه جوړشي .

دسرک دساختمان ضخامت په لاندې ډول ښودل شويدي.

کرش جغل چې دسیند تیروڅخه په لاس راغلی وی دچسپناکوموادوسره 8cm ضخامت

کرش جغل چې دقیرپواسطه غنی شوی وی 4-8cm ضخامت

دسمنتویاچونی پواسطه تحکیم شوی خاوره 10cm ضخامت

دسیند جغل 10cm ضخامت

دسرک جوړولو په وخت کې باید کوشش وشي چې دسرک دلا نديو طبقاتو ضخامت زیات شي ترڅو دراتلونکو تراښکودرشد لپاره کفایت وکړي اودسطحي طبقې په تبدیلولو سره په آسانی سره نوی سرک اعمارشي. دسرک دپوښښن نوعي کوم چې په محلی سرکونو کې تری استفاده کېږي په لاندې ډول دي:

### ۱. ابتدایی پوښښن یاساده پوښښن:

دمحلی سرکونو ساده پوښښن دڅاوري څخه عبارت دی چې په ترکېب کې نورمواد لکه جغل ،ریگ، دداس پاتي شوني، دڅښتوتوتی، سنگچل ،کرش، سوی تیري اودویلي شوي اوسپني پاتي شوني اونور موجودی.

دا ډول سرکونه کله دعراده جاتو دعبور او مورولاندې واقع کېږي زیات ګردونه اودوري تولیدوی چې دژمي اوپسرلي په موسم کې دعراده جاتو دعبور او موروقابلیت کمی نواکتر ادا سرکونه موقتي جوړیږي یاداچي په هغه سیمو کې چې دترافیکو حجم کم وی اعماریزې دا ډول سرکونه دداس شکل لري اوپه ځنګونو کې مثلثی ویالي لري چې دسرک کېمبرمیلان %۲-۳ اودپیاده روپه برخه کې %۵-۳ پوري قبلیزې ددی ډول سرکونومواد خاوره ده چې ډیره میده خاوره ددی ډول سرکونو لپاره مضره ده ځکه چې دلوندوالی په وخت کې پرسیږي اوکله چې وچيږي نوبیامنقبضیږي نوپه کافی اندازه بایدریگ اولوی دانه ذرات ولري .

## (1-1) نمبر جدول دسپرک داساس فرش دځاوری ترکیب

فهرست	فرش	اساس
ریک	65-80%	60-80%
درس خاوره	10-18%	5% کم له
داوبواندازه	35% کم له	35% کم له
دشکل نیولیا نرمش	4-10%	6% کم له
منقبض کیدل	4-20%	12-20%
عمودی انقباض	50%	5%

## 2. عبوری نوع پوښن:

داډول پوښن دچسپناکو عضوی موادوڅخه لکه قیراو قیرایمولیشن، قطران، لږ غلیظ قیراو غلیظ قیرچی مارکونه یی دادي: B-H-D 130/200, B-H-D 200/300

نظر دمنطقی شرایطوته په کارورل کېږی. ددرندو موادولپاره غلیظ قیردسپکواو هغو مناطقو

لپاره چی گرمی وی رقیق قیرپه کارورل کېږی. دعضوی چسپناکو موادوپواسطه په تحکیم کاری کی توصیه کېږی چی دموادوددانوسایز باید ۲-۵۰ میلی مترپه اندازه د ۵۰٪ څخه زیات نه وی همدارنگه ریک لرونکی خاوره مناسب مواددي چی دځاوری نرمی یی باید ۳-۲ پوری وی. دځاوری د مقاومت دلورولولپاره چونه مناسب مواددي چی نه یواځی دځاوری مواد بڼه کوی بلکه دچسپناکو موادوسره دهغی مخلوط هم اسانه کوی.

که دوچی خاوری دوزن د ۲٪-۴٪ پوری علاوه شی نودقیرمصارف د ۴۰٪-۳۰٪ په اندازه کمی اوځاوری ته داوونی حالت څخه دوه برابره محکمیت وربښی.

## ۳. دسمنتیوچاچونی پواسطه غنی شوی دسپرک طبقه:

دغیرعضوی چسپناکو موادوڅخه سمنت اوچونه (اوبه نه رسیدلی، مړه) دسپرک دسطحی دتحکیم کاری لپاره په کارورل کېږی. ټول موادپه استناددرون دجغل لرونکی خاوری چی دنرمی درجه یی ۲۷ څخه لوړه او دځاوری فیصدی یی د ۳۰٪ څخه زیاته اویاداچی دمنحل مالکولرونکی وی دسمنتیوچاچونی پواسطه تحکیم کاری کړو.

دسپرک ترټولو مقاومتیه طبقه دواړه باراو دیک په مقابل کی هغه طبقه چی دسمنتیوپواسطه تحکیم کاری شوی وی.

دچونی پواسطه تحکیم کاری په هغو مناطقوکی صورت نیسی چی درطوبت اندازه کمه وی.

دساختمان داقتصادیوالی لپاره دچسپناکو موادوپه حیث دسمنتی تیرودمیده گیوڅخه کاراخیستل کېږی چی دسمنتیودوزن ۵۰٪ په پام کی نیول کېږی دسپرک هغه طبقه چی په یوخل سره ټپک کاری کېږی نه باید د 15cm څخه زیات ضخامت ولری ځکه چی په ددقیق ډول ټپک کاری صورت نه نیسی.

۴. دمحل کی مقاومتیه موادوپه واسطه تحکیم کاری شوی پوښن :

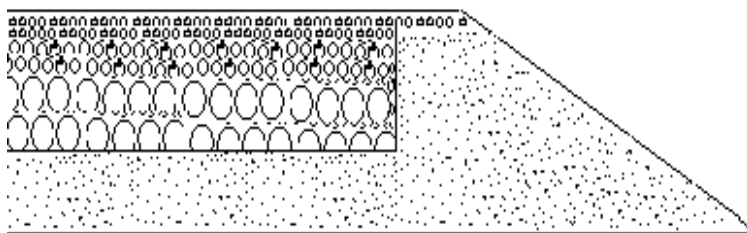


په محلی سرکونوکی کولای شوچی دغیرمطبوع منرالی موادوڅخه لکه دضعیفی چونی تیرې، ریگی تیرې اودصدف تیزوڅخه کارواخلو. ددی دتحرکیم لپاره دعضوی اوغیرعضوی چسپناکوموادوڅخه لکه نفتی قیر، قطران، ذغال سنگ، درانده اوخام نفت اودطبیعی قیروڅخه استفاده کیږی.

## ۵.. جغلی پوښښ:

دجغل دموجودیت له امله چی په هرځای کی اویه اسانی سره پیداکیږی دسرکونوپوښښ له دی ډول موادوڅخه جوړیږی. هغه جغل چی په دی طریقو کی په کارورل کیږی بایدپه کافی اندازه دناسبوددانوسایز لرونکوموادوباندی مشتمل وی. داسی توصیه کیږی چی په دی ډول سرکونوکی 20-30% نظر دجغل وزن ته بایددکړش لرونکی وی ترڅودسرک دمقاومت دلوروالی سبب وگرځی.

### (1-3) شکل دجغلی پوښښ ساختمانی شیمآ



### (1-4) شکل دجغلی سرک دتپک کاری شیمآ

دجغلی پوښښ څخه زیاته استفاده نه کیږی ځکه چی دعراده جاتودشدیدحرکت په وخت

کی یوه اندازه ضایع کیږی اوپاشل کیږی اکثره دجغل کیفیت ښکته وی په سختی سره تپک کاری کیږی اوتپک کاری یی دا اعتمادورنه وی نوڅکه استحکام اودوام نه لری اوژرله مینځه ځی. په هغومناطقوکی چی دباران اوواری اندازه زیاته وی نودجغل ضایعات هم زیات وی په وچومناطقوکی داوری په موسم کی دعراده جاتودشدیدحرکت په وخت کی دخاوری ذرات له سرک څخه لیری کیږی اودجغل ارتباط له خاوری سره کمیږی نودجغل ارتباط له خاوری سره کمیږی په نتیجه کی دسرک څخه دجغل ضایع کېدوسبب گرځی.

دعراده جاتودشدیدحرکت له وجی جغلی فرش تخریبیږی په هغه صورت کی چی دعراده جاتوشمیرپه ورځ کی د200 څخه زیات وی نودسرک دترمیم مصارف لوړیږی.

جغلی فرش په هغه مناطقوکی چی دکلنی اورښت اندازه یی 2000mm/year یازیات وی نومناسب نه وی.

حفظ اومراقبت یی هم لوړتمامیږی په هرځل سره بایدگریدرکاری اوشکل ورکړل شی.

دجغلی موادوترکیب په لاندی جدول کی ښودل شوی دی.

مخلوط	70	40	20	10	5	2.5	0.63	0.25
دذراتومقدارچی دجغلی څخه تیریږی په فیصدی سره								
لوی دانه ذرات دپورتنی	-	100	-90	-65	-55	-45	-35	7-20

	15	20	30	45	60			طبقاتولپاره
8-25	-45	-65	-75	-90	-95	-	-	متوسط دانه ذرات دپورتنی
	20	35	50	65	80			طبقاتولپاره
8-25	-55	-75	-85	-100	-	-	-	کوچنی دانه ذرات دپورتنی
	25	45	70	90				طبقاتولپاره
30	5-10	-15	-25	-35	-40	-60	100	متوسط دانه ذرات دلاندینی
		10	15	20	20	40		طبقاتولپاره
0-5	5-15	-25	-30	-60	-60	-80	100	لوی دانه ذرات دلاندینی
		15	20	40	40	60		طبقاتولپاره

## ۶. سمندی پوښن لرونکی سرک:

داډول پوښن دقیروپه شان په اول اودوهم کتگوري سرکونوکی په کارورل کېږی په هغه صورت کی چی دسرک دپاسه هجوم زیات وی نوپه دریم کتگوری سرکونوکی هم په کارورل کېږی. داډول پوښن نظردهغوی مقاومت ته چی دوارده فشاری قووپه مقابل کی یی لری په نری کی ډیره زیاته استفاده ورڅخه کېږی.

داډول پوښن خنی گتی لری داچی مقاوم اودوامداره وی کله چی په اساسی شکل اعمارشی نوتر 30 کلونوپوری بیا اساسی ترمیم ته اړتیانه پېښیږی.

دزیات وخت لپاره دمصارفوبیغیرخپل کیفیت ساتی. بل داچی دموتردتایرسره بڼه چسپش کوی اگرکه سرک مرطوب هم وی.

ددی ډول سرکونونواقص دادی چی دحرارت ددرجی په تغیر اودموترددینامیکی فشارپه تغیرسره یی شکل تغیرکوی چی دسفرپه وخت کی دافرادودناراحتیاسبب ګرځی.

ددی سرکونوترمیم مشکل دی اوزیات وخت اومالی لګښت ته اړتیالری.

دیخ بندی په وخت کی دزیات وخت لپاره یخ دسرک دپاسه موجود وی چی دترافیکو دحرکت په وخت کی مشکلات ایجادوی.

په اوسنی وخت کی ددی ډول سرکونودرزونودمخنیوی په خاطر اوسپنیزکانکریتی سرکونو په ډول چی بایددمحکم، هموار اساس دپاسه قرارولری جوړیږی.

کانکریتی دسرک فرشونه په ساحه کی دیورخت په شکل اوهم په فابریکه ای ډول جوړیږی اوپه ساحه کی منتاژکاری کېږی. خوداډول سرکونه په هغه مناطقوکی چی ځنګلات ولری یاداچی تیږی کم لیدلی کېږی اوځمکه مرطوبه اوسسته اعمارپږی.

داډول سرکونه بایددانقباض اوانحنایه مقابل کی لورمحکمیت ولری اودموترو دحرکت له وجی بایدتغیر شکل ونه کړی.

ددی ډول سرکونودکانکریتومارک نظر دمنطقی یخ بندان اودحرارت درجی ته ټاکل کېږی.

C°	at 0-10	at 10-20	at 20-10
	100	150	200

دهغو مناطقولپاره چي ساره وي اوسط دحرارت درجه تر  $10^{\circ}\text{C}$ - پوري رسيږي دکانکريټوماړک 50 قبليږي او هغه مناطق چي ډير ساره وي نوفرال محلولونه نظر دکانکريټووزن ته علاوه کيږي.

### (1-5) جدول د اړتيا وړ محلولونه چي دکانکريټو مقاومت ديخ په مقابل کي لوروي

د محلول دمقدار دمخلوطو لوطريقي	د فعال محلول مقدار نظر د سمنتو وزن ته په فيصدي سره	د فرش په مخ د فعال محلول اضافي کول
دمحاسي په پام کي نيولوسره دوچوموادو مخلوط	0.15 – 0.25	سلفايد
دمحاسي په پام کي نيولوسره مليو نفت داوبوسره.	0.08 – 0.05	مليو نفت
اوبه % 45 – 50	0.08 – 0.05	امولشن
	0.01 – 0.025	نانتريت پوډر

### دوهم فصل

#### دسرک موقعيت لياره انجينيږي سروی

#### Engineering survey for high way location



مخکی له دې چې دمسیر تعیین پای ته ورسپوری باید دسرک په پروژه کې انجنیری سروی گانې ترسره شي .

انجنیری سروی 4په څلورو مرحلوکی صورت نیسی چه په لاندې ډول خلاصه کیږی :

## د نقشې مطالعه Map study

1. دتفتیش سروی یا تخنیکي سروی Reconnaissance .

2. مقدماتی سروی Preliminary survey

3. دنهانی موقعیت یا مفصله سروی Final location and detail survey

په دفترکی دساحی د توپوگرافی نقشې څخه کولی شوچه دمورد نظر سرک موقعیت معلوم او مطالعه کړوڅومسیره په هغه کی په نظرکی نیسو اوپه اخرکی هغه مسیرچی لنډ او اقتصادی مشخصه ولری انتخابوو. خو تخنیکي سروی د سروی دیو مشخص تخنیکي گروپ پواسطه په تعیین شوی مسیر کی اجرا کیږي دنوموړی سروی لپاره ځینی ساده آلات ( ماشینونه) لکه لیول (Level) تیودولیت ، total station(TS), ترانزیت G.P.S ، او داسی نور په کار وړل کیږی تقریبی ډاټا او قیمتونه په لاس راوړل کیږی لکه میلان ، دافقی گولایی شعاع دسیلاب اعظمی نشانی، دمعبرونو تعداد، په ساحه کی دساختمانی موادوموجودیت، دباران اندازه ، دتپومیلانونه، دځمکنی کارونومقدار، اوداسی نور. که چیری ساحه ډیره پراخه او وخت کم وی نونوموړی سروی دهواله لاری اجرا کیږی.

په مقدماتی سروی کی په ساحه کی دمرکزی خط تثبیت ( دتریورس تعیین) دساحی توپوگرافیکی خواص ، لیول کاری، دمیلان جزیات ، ددیدیفاصلی، دگولایانو مشخصات، هایدرولوژیکی معلومات او دخاوری پیژندنی سروی شامل دی داکیدای شی چی دوسایلو او یاد هوایی عکسونوله لاری صورت ونیسی.

په تفصیلی سروی کی دساحی مفصل معلومات ترلاسه کیږی په ساحه کی د مؤقت Bench mark تعیینول د 300M -500M په انتروال کی او نظر دساحی (اراضی) شکل ته دساحی لیول کاری چه ډیر داهمیت وړ کاردی ترسره کیږی.

په دغه سروی کی په ساحه کی دسرک مرکزی خط center line دعلایموپه واسطه مارک اونشانه کیږی دسرک په مسیرکی دمقطع دتغیر په وخت کی په مناسبوموقعیتونوکی عرضانی او طولانی مقطع اخیستل کیږی خلاصه داچی ټولی توپوگرافی نماوی په پلان تپل کی سروی کیږی.

## دسړک دمسير سروی

### High way Alignment survey

-:

دسړک دمركزخط Center Line تثبيت كول د پلان له مخی د ځمکی پرمخ عبارت دسړک دمسير څخه دی .

(Straight path) او افقی برخی Horizontal curves شامل دی.

دسړک مسير بايد لنډ Short ساده easy ، مطمئن Safe او اقتصادي Economical وی او همدارنگه بايد کوشش وشي چه کم ساختمانونه موجود وی دسړک په مسير کی هغه نقطه چه مرکزی خط خپل مسير ته تغير ورکوی یعنی یوزاويه تشکیل کيږي د PI يا Inter section paint په نوم ياديږي . چه نوموړی زاويه د تيودوليت پواسطه قرأت کيږی او هر PI بايد نمبر گذاری شي او لاری ترمنځ فاصله هم اندازه شي دسړک دمركزی خط دثبت کولوستيشنونه په معينوافصلوکی 50m-100m چی داراضی په نوعيت اودکار دحساسيت په درجه پوری اړه لری دځمکی په مخ نشانه کيږی.

## دسړک طولی او عرضی (پروفیل) سروی

### Long profile and cross section survey

دسړک طولی پروفیل دسړک د مرکزی خط د نقاطو ارتفاع دبحر دسطحي څخه عبارت دی چه په معين فاصلو M(100-25) د نقاطو ارتفاعات اخیستل کيږي .

دسړک عرضی پروفیل Cross section هم دنقاطو ارتفاعات نظر دبحر دسطحي څخه دي مگر علاوه د مرکزی خط څخه دسړک دواړو خواوته هم ځینی نقاط اخیستل (3-6) کيږی ترڅو دسړک وضعیت معلوم شي او د همدی عرضی مقطع له مخی د سړک لپاره همواره سطح تعین کيږی (مناسب ډيزاين نظر مقطع ته اجرا کيږی) او هم دځمکنی کارونو Earth work يا کندنکاری، پرکاری (Cut and fill) احجام لاس ته راځی. په عرضی مقطع کی بايد دسړک دواړو خواو ته د آب روونو (side drainage) په خاطر نقاط واخیستل شي تر څو دډيزاين په وخت کی په نظر کی ونيول شي .

عرضی مقطع نظر د اراضی شکل ته او دسړک اهمیت ته وروسته د M(100-60-25-10) څخه نقاط اخیستل کيږ

## ترافيکی سروی



## Traffic counting survey

ترافیکي سروی یا ترافیکی حجم عبارت د عراده جاتو د تعداد څخه چه د سړک دیوی مشخصی برخی څخه په فی واحد وخت کی تیریری .

د ترافیکی حجم د پیدا کولو لپاره دوخت واحد معمولاً  $\frac{Vehicles}{day}$  او  $\frac{Vehicles}{hours}$  دی.

یعنی ترافیکی حجم په 24 ساعتو او همدارنگه ساعت وارد محاسبه کیږی او هر نوع عراده جات جداگانه شمیرل کیږی البته وخت رفت **Out put** ، آمد **In put** او دواړه **Stand** عراده جات ترافیکی سروی په مختلفو وختونو لکه هفته وار، میاشتنی، فصلنی او کلنی ارقام مطالعه کیږی همدارنگه وروسته دهر 5 کالونو څخه باید ترافیکی سروی اجرا شی .

ترافیکی سروی لاندی هدفونو لپاره اجراء کیږی :

1. د سړکونو ارتباط ورکول **Wider net work**
  2. د سړک د (هندسی) دیزاین لپاره **For road design**
  3. د سړک دموتر رو برخی دیزاین **Pavement design**
  4. د لینونو د تعداد د تعیین لپاره **Climbing's lanes**
  5. د چوکونو د دیزاین لپاره **Pedestrians pied cross**
  6. د سړک د پاسه د ساختمانونو دیزاین **Structure design**
- د ترافیکی سروی څخه هدف د دیزاین لپاره عمده ارقام دی چه باید ترسره شی.

زمونږ د نظرو سړک د ترافیکی سروی ارقام له بده مرغه د شرایطو د خرابوالی له امله موونه شوای کری چی د ساحی څخه دقیق په لاس راوړو ولی ددی سره سره څرنگه چی په افغانستان کی هیڅ سړک د 450 عراده جاتو څخه کمی اندازی ته نه دیزاین کیږی بناءً په تخمیني ډول مونږ د نوموړی سړک لپاره د ترافیکی سروی رقم **530 Vehicle/day** په نظر کی نیسو.

څرنگه چی د سړک طبقات د ترافیکیو د حرکت لپاره دیزاین کیږی پس لازمه ده چی معلوم کړو چی څومره اوکوم ډول ترافیکی ددی سړک د پاسه حرکت کوی ځکه چی ترافیکی سروی د سړک د لینونو د عرض او تعداد، د طبقاتو د ضخامت او همدارنگه دهغی د هندسی اجزاوو د دیزاین لپاره ضروری گنل کیږی.

د سړک لپاره باید لږترلږه د اووه ورځو د ترافیکیو سروی ترسره شی او بیا دهغی د ترافیکیو اوسطونیلو شی چی د د سړک په اهمیت پوری اړه لری د لویو شاهراوولپاره ضروری ده چی داوورځو دقیقې سروی ارقام په لاس راوړل شی. څرنگه چی زمونږ د پام ورسړک معمولی سړک دی اود اهمیت له پلوه هم دریم درجه یادولسوالی سړک گنل کیږی نوموړد محترم استاد په رهنمایي سره ددریو ورځو لپاره نوموړی سروی ترسره کړیده. چی په لمړی ورځ 362 لوی اووایره ترافیکی، په دوهمه ورځ 346 ترافیکی او په دریمه ورځ 335 ترافیکی حرکت کوی چی اوسط یی 348 لوی او وایره ترافیکی تشکیلوی.

د نوموړی سړک لپاره د لسو راتلونکو کلونو په جریان کی لاندی اندازی د ترافیکیو په

سروي کي په نظر کي نيسو

1) موجود او جذب شوي ترافیک : چي اندازه يي په لاندې ډول پيدا کوو:  
قبلو: 8% جذب شوي ترافیک

2) دترافيکو طبيعي رشد: يعني ترافیک دنفوس په زياتوالي او په اقتصادي تغير سره په طبيعي ډول سره زياتيږي.  
چي نوموړي اندازه مونږ 25% په نظر کي نيولي ده.

3) ترافيکي وسعت: کله چي سړک جوړيږي نو خلک تشويقيري ترڅو له نوموړي سړک څخه گټه واخلي يعني هر څوک کوشش کوي چي موټر ولري او د عصري سهولتونو څخه برخمن وي.  
چي دغه اندازه مونږ 30% نيولي ده البته نوموړي فيصدي دخلکو د اقتصاد او تقاضا په نظر کي نيولو سره ټاکل کيږي.

4) دترافيکو زياتوالي د ځمکو د ابادي په صورت کي : دغه فيصدي مونږ 0% فرض کوو ځکه چي په راتلونکو دوو لسو کلونو کي دلته کومه ابادي امکان نلري.  
دترافيکو دپيش بيني فکتور

دپورتنيو فيصديگانو مجموعو دترافيکو دپيش بيني فکتور بلل کيږي.

$$8\% + 25\% + 30\% = 63\%$$

پس دترافيکو تعدا دپه دوولسو کلو نو کي:

$$348 * (100 + 63) / 100 = 568 \text{ v/day}$$

په لاس راځي. چي ددغه ترافيکو لپاره مونږ ډيزاين په مخ وړو.

ددريو ورځو دترافيکو سروي په راتلونکو صفحو کي ځاي په ځاي شویده.

## High way Alignment survey

### Alignment: دسړک مسير

دسړک دمرکزي خط (center line) ټاکل دنقشي له مخي دځمکي دپاسه دسړک دمسير څخه عبارت دي.

دسړک مسير دسړک دافقي پلان څخه عبارت دي چي په هغي کي دسړک مستقيمه برخه شامله ده (Straight Path) اوافقي برخي (Horizontal Curves) شاملې دي.

افقي مسير دمستقيمو اومنحنې لارو څخه او عمودي مسير دارتفاعاتو اوميلاونو څخه عبارت دي مسير گذاري دسړک لپاره د اساسي اومهمو مراحلو څخه يوه ده.

دبد مسير انتخاب دسرک جوړولو دحفظ اومراقبت او (Vehicle Operation) قيمت زياتوي.

دسرک مسير بايد لنډ (Short) ساده (Easy) مطمئن (Safe) اقتصادي او همدارنگه بايد کوشش وشي چي کم ساختمانونه موجود وي.

دسرک په مسير کي هغه نقطي چي مرکزي خط پکي خپل مسيرته تغير ورکوي يعني يوه زاويه تشکيل کيږي د (PI) يا Inter section په نوم ياديږي چي نوموړي زاويه دتيودايت په واسطه قرآت کيږي او هر (PI) بايد نمبر گذاري شي اوددوي ترمينځ فاصله هم اندازه شي.

ديوبنه مسير د انتخاب په خاطر بايد لاندي نقاط دمسير گذاري پروخت يادولرو.

a. مسير بايد حتي الامکان مستقيم وي چي داکار دسرک جوړولو، حفظ او مراقبت اود (Vehicle Operation) قيمت راکموي.

b. دمسير گذاري پروخت کوشش وشي ترڅو مسير د مذهبي، تاريخي، تفريحي او عامه تعميراتو لکه مکتبونه، کلينیک، دلوبو ميدانونه اوداسي نوروڅخه تير نشي.

c. مسير دداسي ځايونوڅخه تير شي چيرته چي ځمکه دکافي محکميت لرونکي وي اوکنډنکاري اوپرکاري پکي اضغري وي.

d. مسير بايد دهغه نقطو څخه چيرته چي دسيند پواسطه دتخريب امکانات زيات وي تير نشي.

دسرک طولي سروبي يا پروفيل دسرک دمرکزي خط دمختلفو نقاطو دارتفاعاتو څخه عبارت دي کوم چي په ټاکلو فاصلو (100 - 25) m کې اخیستل کيږي.

دسرک عرضي پروفيل (Cross section) هم دنقاطو ارتفاعات نظر دبحرد سطحې څخه دي مگر علاوه دمرکزي خط څخه دسرک دواړو خواوته هم ځيني نقاط (3- 6) m اخیستل کيږي ترڅو دسرک وضعیت معلوم شي او همدي عرضي مقطعي له مخي دسرک لپاره هوار سطح تعين کيږي (مناسب ديزاين نظر مقطع ته اجرا کيږي) اوهم دځمکي کارونو (Earth work) يا کنډنکاري، پرکاري (Cut and Fill) محاسبه لاسته راځي.

په عرضي مقطع کي بايد دسرک دواړو خواوته Side drainage په خاطر نقاط واخیستل شي ترڅو دديزاين په وخت کي په نظر کي ونيول شي.

عرضي مقطع نظر د اراضي شکل ته اودسرک اهميت ته بعد د (100m - 50 - 25) څخه نقاط اخیستل کيږي

ترافيکي سروبي يا ترافيکي حجم عبارت د عراده جاتو دتعداد څخه چي دسرک يو مشخص برخي څخه په في واحد وخت کي تيريږي دترافيکي حجم دپيدا کولو لپاره



واحد معمولاً vehicles/hours دی

ترافیکي سروی په مختلفو وختونو کې لکه هفته وار، میاشتني فصل او کلني فصل ارقام مطالعه کيږي. همدارنگه بعد دهر پنځو کالونو څخه باید ترافیکي سروی اجراشي.

ترافیکي سروی دلاندي هدفونو لپاره اجراکيږي.

- a. دسرکونو ارتباط ورکول Wider network
- b. دسرکونو هندسی اجزاوو ډیزاین For Road Design
- c. دسرک دموتیر دبرخي ډیزاین Pavement Design
- d. دلینونو دتعداد دتعیین لپاره ډیزاین Climbing's lanes
- e. دچوکونو ډیزاین
- f. دسرک دپاسه دساختمانونو ډیزاین Structure Design

ترافیکي سروی څخه هدف دسرک ډیزاین لپاره عمده ارقام دي چې باید ترسره شي. دنقشي مطالعه

پدي ډول سروی کې دساحي توپوگرافیکي نقشه کتل کيږي او دسرک لپاره ممکنه لاري دهغي دپاسه په نښه کيږي

### دفتیش سروی

دسروې اصلي هدف دمنطقي په اړه د معلوماتو راغونډول او دهغه په خصوصیاتو پوهیدل دي ترڅو د وړاندي تفصیلي معلوماتو په خاطر دتر ټولو مناسب مسیر انتخاب ترسره شي راغونډ شوي معلومات باید دقیق او مناسب وي ترڅو دمختلفو لارو څخه جایزه گټه واخیستل شي.

- a. دتوپوگرافیکي، زراعتي، جیولوجیکي او مطالعه.
- b. دهوایي تفتیش سروی که چیري امکان ولري.
- c. دځمکني تفتیش سروی.

ابتدای یا لومړني سروی

### Preliminary Survey

دا ډول سروی دالاتو په واسطه ترسره کيږي. اصلي هدف يې دټولو فزیکي فکتورنو په هکله معلومات راغونډول دي کوم چې ديو نوي سرک په موقعیت تاثیر لري که چیري ديو نوي سرک تیروول مطلوب وي دفتیش سروی څخه دراتول شويو معلوماتو په مرسته دسرک لپاره دقیق تریورس ترتیبیږي.

د سروی پدی مرحله کی د ساحی توپوگرافی کی عناصر لکه: کورونه عبادت  
 ځایونه اوداسی نورو ځایونو موقعیت د تریورس سره بنودل کیږی  
 دسرک طولي او عرضی قطع اخیستل کیږی اودسرک په ټول طول بینج مارکونه  
 په نښه کیږی په حقیقت کی داسروی دسرک دمرکزی خط لپاره اساس  
 تشکیلوی.

پدی سروی کی دلاندي معلوماتو راغونډول اړین گڼل کیږی.

- a. دځمکی لاندي اوبو اعظمی سطحه داعظمی اواصغری سطحو ترمینځ توپیر.
- b. دسرک جوړولو په هکله دځینی خاصو مشکلاتو په نښه کول.
- c. دکندن کاری په ساحو کی دتیریو طبیعت، دتیریو طبقاتو نواقص او داسی نور.
- d. دپرکاری دتهداب په هکله معلوماتو لکه دنا پایداره طبقاتو موجودیت  
 ضعیف دریناج (Marshy areas).

### دنهایی موقعیت سروی

## Final location Survey

په دی سروی کی د دیزاین د دفتر پواسطه منتخب شیو مسیر دځمکی پرمخ په نښه کیږی  
 او دتفصیلی نقشو دتیارولو لپاره ضروری معلومات راغونډیږی .

نوموړی سروی دلاندي مراحلو څخه متشکله ده.

- a. دجیوډیزیکی آلو په مرسته دسرک دمرکزی خط په نښه کول په ساحه کی.
- b. دسرک په ټول طول دلیول کاری عملیه اجراکول.

د سرک سروی او پلان گذاری د لاندي دوه هدفونو لپاره ترسره کیږی.

1. په یوه ساحه کی د ولسوالی، ولایت یا مملکت د سرک یو معین طول ضرورت
2. په مرحله دی ډول د سرک د انکشافی پروگرام تهیه کوی

د لمړی هدف د لاسته راوړلو لپاره د یوی ساحی د ابتدای یا مقدماتی سروی ترسره کول حتمی گڼل  
 کیږی ځکه چی دا راټول شوی معلومات د یوی ساحی د ضروریتونو په اټکلونو کی کومک کوی  
 حقیقی معلومات (Actul Data) د راټولو سروی بعضی وخت د حقایقو کی کومک کوی حقیقی  
 معلومات (Fact Finding survey) (Actul Data . survey) یا په نامه هم یادیږی. هغه  
 پلان چی حقیقی معلوماتو په بنیاد تهیه او ترتیب شی د اساسی او عملی پلان په نامه یادیږی. د راټول  
 شویو معلوماتو د ساحی د سروی څخه د ساحی د اصلی : حقیقی حالت منعکس کوونکی وی نو نظر  
 په معلوماتو نه پلان جوړ شی نو اشتباه نه واقع کیږی.

د ساحی سروی او د حقیقی معلوماتو راټولول لاندي مطالعات په بر کی نیسی.

1. اقتصادی مطالعات
2. مالی مطالعات
3. ترافیکی مطالعات
4. انجینری مطالعات

## اول اقتصادی مطالعات

اقتصادی مطالعات لاندی مراحل خیری:

1. په یوه منطقه کی د نفوسو مطالعه او دهغی زیاتوالی اندازه
2. د زراعتی او صنعتی محصولاتو اندازه او د هغی درجه بندی نظر د هغی د تولیداتو ساحی ته
3. په منطقه کی د موجوده زراعتی او صنعتی ودی اندازه او په راتلونکی کی د هغی پیش بینی
4. مواصلائی (Communication)، تجارئی (Commercial) او تفریحی اسانتیاوی او په راتلونکی کی د هغوی احتمالی پراخوالی
5. په منطقه کی د فی نفر عاید

## دوهم مالی مطالعات

په مالی مطالعاتو کی لاندی مسایل شامل دی

1. عایداتی منابع او د سرک څخه د استفادی په موده کی تخفیف محصول په لاندی راورل
2. د منطقی د خلکو د ژوند د سطحی لوړول
3. په آینده کی د عایداتی منابعو پراخوالی او د خلکو د ژوند د سطحی څرنگوالی

## دریم ترافیکی مطالعات

ترافیکی مطالعات لاندی مسایل مطالعه کوی

1. د ترافیکی وسایطو حجم په یوه ورځ کی کلنی متوسطه حجم او یا هم د وسایطو هغه حجم چی په مصروف ترین ساعتونو (*Rosh Hours*) کی د سرک د پاسه د پاسه سریری.
2. د ترافیکو او د وسایطو د سفر د شروع نطقه او د هغی فاصله د خپل موقعیت څخه
3. د وسایطو د جریان ډول یا ترتیب (*Traffic Flow Pattern*)
4. ټکرونه (*Accidents*) او د هغی د مصارفو څیرنه او عوامل
5. آینده کی د ترافیکی وسایطه د زیاتوالی اندازه

## څلورم انجینری مطالعات

په انجینری مطالعاتو کی باید لاندی مسایل موجود دی

1. د ساحی توپوگرافیکی سروی
2. د ساحی د خاوری سروی
3. د موجوده سرکونو موقعیت او درجه بندی
4. د سرک د عمر مطالعه
5. د هغه مسایلو او محصولاتو مطالعه چی د سرک د معبرونوکی رامنځته کیږی. او هم د سرک د اعمار او د هغی د ساتنی او څارنی (Maintenance) په وخت کی مشکلات رامنځته کیږی پس په اند کی ویلای شوه چی ټول هغه ارقام چی د سرکونو د پلانگذاری لپاره راټولویږی. د پورتنی مطالعات د حقایقو د معلومولو د سروی په نامه یادویږی (Fact Finding Survey).

### « د پلانونو تهیه کول »

د سرک مسیر ته نهایی شکل ورکولو څخه د مخه ټول هغه ارقام چی د حقایقو د معلومولو په سروی کی راټولویږی د پلان په شکل بنودل کیږی. معمولاً ددی هدف لپاره څلور پلانونه چی منطقی ټول جزئیات پکی بنودل شوی وی برابرېږی.

- I. پلان: عمومی پلان دی چی پکښی ټول موجوده تفاسیل لکه توپوگرافی موجوده سرکونه ډېر ایناژ ساختمانونه لکه سیندونه، کانونه، ویالی او هم کلی او بانډی سره د هغی د نفوسو د شمیر، تجارتي، او صنعتی فعالیتونه منعکس کوی بنودل کیږی.
- II. پلان: په دی پلان کی د نفوسو شمیر بنودل کیږی د نفوسو زیاتوالی د مربعاتو په سره د محصولاتو سره ارایه کیږی.
- III. پلان: دی پلان کی د مناطقو موقعیت نظر د هغی محصولاتو ته بنودل کیږی.
- IV. پلان: په دی پلان کی موجوده سرکونه د ترافیکی وسایطو د جریان سره سم بنودل کیږی. په همدی ډول ټول هغه پروپوزلونه (Proposals) چی د مختلفو ځایونو څخه حاصلیږی هم په دی پلان کی بنودل کیږی.

### « د ترافیکو حجم Traffic Volume »

د ترافیکو حجم عبارت دی د وسایطو د تعداد څخه په معین وخت کی د یوی نقطی څخه غیور کوی دغه معین وخت کیدای شی کال یا میاشت وی او یا ورځ وی.

### « ورځنی اوسط ترافیک Average Daily Traffic »

د ترافیکو اندازه گیری عمومی واحد عبارت دی په حال کی د ورځنی اوسط ترافیکو د تعداد څخه او هغه په (ADT) بانډی بنودل کیږی چی دا عبارت دی په کال کی د نقلیه وسایطو د تعداد څخه چی په (365) بانډی تقسیم شی. او نوموړی عدد د اوسط ترافیکو د تعداد ښی. ورځنی اوسط تعداد د ترافیکو کولای شو چی په آسانی سره د حساب دستگاه پواسطه تعین کړو د کال په بعضو ورځو کی د ترافیکو تعداد نظر بعضو نورو ورځو ته دوه

چنده وی خو نظر همدغه دلیل ته کوم سرکونه چی د ورخی اوسط ترافیکو تعداد پر بنا جوړیږی نو د کال په بعضو ورځو کی د ترافیکو د زیات حجم او ډیزاین شوی حجم لپاره کفایت نه کوی.

## « د ترافیکو تر ټولو مصروف ساعت Peak Hour Traffic »

د ترافیکو تعداد یا معمولومول د ورخی په جریان په ساعتوار ډول مهم دی. دا ځکه چی په کلی توگه د ترافیکو تعداد په مختلفو ساعتونو کی مختلف دی اوم معمولاً کولای شوه په دی توگه د ورخی په اوږدو کی هغه ساعت پیدا کړو چی په هغو کی د ترافیکو حجم اعظمی دی چی دغه ساعت ته حد اکثره د ترافیکو ساعت (*Peak Hour Traffic*) ویل کیږی. د اقتصاد له نقطی نظره دا اقتصادی نه دی چی حد اکثره د ترافیکو د ساعت پر بنا باندی سرک طرحه او ډیزاین کړو او همدارنگه ورخی اوسط ترافیک پر بنا ډیزاین د سرک هم امکان نلری.

مهم ترین رهنما د ساعتوار ترافیکو تعداد د تعیین لپاره د ډیزاین په منظور عبارت د هغه گراف نه کم حجم چی د ډیزاین لپاره په نظر کی کیږی هغه د (30) ام ساعت ترافیکو حجم په نظر کی نیول کیږی.

د بنار څخه په خارج لارو د تگ او راتگ متوسطه تعداد د (30) ام ساعت د ورخی اوسط حجم (15%) سره مساوی دی او همدارنگه د بنار په داخل کی د (30) ام ساعت د (35%) سره کیږی هر هغه سرک چی د (30) ام ساعت پر بنا ډیزاین شی نو د کال په جریان کی په ټولو حالاتو کی د ترافیکو تعداد به د (30) ام ساعت د حجم څخه زیاتیری نور باقی د کال په جریان کی دی ټولو حالاتو کی د ترافیکو تعداد به د (30) ام ساعت څخه تجاوز نه کوی په هغه صورت کی چی نظر (30) ام ساعت نه د سرک ډیزاین اقتصادی نه وی نو په دی صورت کی کیدلای شی چی د ترافیکو تعداد (30) ام ساعت څخه کم په نظر کی ونیول شی.

## د ترافیکو پیش بینی Projection of Traffic

د نویوسرکونو جوړول او هغه سرکونه چی وسعت ورکول کیږی د موجوده ترافیکو د حجم پراساس باندی ډیزاین نه شی. نوموړی سرکونه باید دارنگه ډیزاین شی چی د ترافیکو تعداد په ډیزاین کی هغه تعداد وی چی د نوموړی سرکونو د عمر په طول کی تولیدکیږی. په لومړی قدم کی د سرک د عمر تعیین نظر دیته چی د سرک مختلف قطعات د مختلف عمرونو لرونکی دی مشکل کار دی. ځکه امکان لری د سرک مختلف قطعات د مختلفو عواملو تر تاثیر لاندی راشی. په همدی ډول دریناژونه او د سرک اساسی طبقی د ۵۰ کالو د عمر، پلونه د ۲۵ څخه تر ۱۰۰ کلونو په حدودو کی او د سرک سطحه د ۱۰ څخه تر ۳۰ کلونو پوری عمر لری.

دا آشتو ASHTO ستاندرد توصیه کوی چی سرکونه د ۲۰ کالو لپاره باید ډیزاین شی.

هغه عوامل چی د ترافیکو وضعه د راتلونکو ۲۰ کالو لپاره تعینوی په لاندی ډول دی.

1. موجوده او جذب شوی ترافیک.
2. د ترافیکو طبعی رشد.
3. د نویو ساختمانونو د جوړیدوله امله د ترافیکو تولید.

#### 4. د نویو مجاورو ځمکو وسعت له اثره د ترافیکو زیاتیدل

### موجوده او جذب شوي ترافیک:

موجوده ترافیک د ترافیکو د هغه حجم څخه عبارت دي چې نقلیه وسایط د یو نوي سړک د خلاصیدو په وخت کې د سړک څخه استفاده کوي. د یو سړک د وسعت ورکولو په وخت کې د ترافیکو حجم عبارت دي له حاصل جمع د هغه حجم څخه چې د وسعت څخه مخکې د نوموړي سړک څخه استفاده کوي او د هغه اضافي حجم څخه چې د نورو نقاطو او ساحاتو څخه دسړک ته جذب شويدي .

### د ترافیکو طبعي رشد:

په عمومي توګه د نقلیه وسایطو تعداد نظر د خلکو د تعداد زیاتوالي ته زیاتېږي او په هر کال کې د رشد په حالت کې وي.

### د ترافیکو وسعت : Development of Traffic

د ترافیکو وسعت یا زیاتیدل د سړک په اطرافو کې د نویو آبادیو پوري مربوط دي. معمولاً نوموړي وسعت په هغه ځایونو کې محسوس کېږي چې پخوا هلته سړک نه وي تیر شوي. د ترافیکو دغه وسعت په دوامداره ډول د سړک د خلاصیدو څخه په وروسته کلونو کې صورت نیسي.

### د ترافیکو د پیش بینی فکتور Traffic projection factor

د ترافیکو د پیش بینی فکتور د راتلونکي ترافیکو او د موجوده ترافیکو د نسبت څخه عبارت دي د ترافیکو د پیش بینی فکتور دارنگه لاسته راوړو چې د راتلونکي زیات شوي ترافیکو(%) فیصدي مجموعه پر سلو تقسیم کوو او یو ورسره جمع کوو.

مونږته راکړل شوی یو سړک چې د شګي او جغل د سطحې لرونکي دي غواړو چې قیر ریزی یی کړو. نوموړي سړک د 12 کلونو لپاره ډیزاین کېږي او فعلاً ورځني اوسط ترافیک (ADT) په دسړک باندې 348 عراده جات دي. په نوموړي ساحه کې یو بل سړک موجود دي چې هلته ورځني اوسط ترافیک 100 عراده جات دي او ددې څخه 50% د اول سړکڅخه چې قیر ریزی کېږي استفاده کوي.

د ترافیکو طبعي رشد په نوموړي وخت کې (د ډیزاین د کلونو په جریان کې) 25% په نظر کې نیول شوي. تولید شوي ترافیک 25% دي او وسعت شوي ترافیک پکې صفر دي. اوس د 12 کلونو څخه وروسته د اوسط ورځني ترافیکو تعداد معلوموو:

$$ADT \text{ in } 2011 = 348 + 25/100 \times 100 = 373 \text{ V/Day} \quad ADT \text{ in}$$

د 12 کالو په جریان کې د زیات شوي ترافیکو فیصدي  
 $= 25\% + 25\% + 0\% = 50\%$

د ترافیکو د پیش بینی فکتور مساویدي په:

$$=50/100 \times 1 = 1.5$$

د 12 کالو څخه وروسته د ترافیکو تعداد عبارت دي له :

$$ADT \text{ in (2023)} = 373 \times 1.5 = 560 \text{ V/Day}$$

## Alignment PI Station Report

Prepared by: Abdul haq(mobarize)

Date: 28/2/2016 9:10:38 AM

Alignment Name: Banyan to sheber road

Description:

Station Range: Start: 0+000.00, End: 4+358.37

PI Station	Northing	Easting	Distance	Direction
0+000.00	3,868,705.1570m	484,141.8180m		
			205.135m	N2° 21' 59"E
0+205.14	3,868,910.1172m	484,150.2875m		
			46.861m	N6° 25' 57"E
0+251.99	3,868,956.6832m	484,155.5374m		
			46.861m	N35° 02' 35"E
0+297.20	3,868,995.0494m	484,182.4445m		
			57.582m	N39° 06' 33"E
0+354.77	3,869,039.7297m	484,218.7670m		
			91.609m	N35° 02' 35"E
0+446.38	3,869,114.7322m	484,271.3682m		
			7.711m	S83° 29' 23"E
0+450.31	3,869,113.8580m	484,279.0290m		
			95.533m	N26° 05' 18"W
0+523.82	3,869,199.6575m	484,237.0177m		
			167.805m	N26° 05' 18"W
0+691.62	3,869,350.3660m	484,163.2240m		
			323.921m	N25° 12' 59"W
1+015.54	3,869,643.4190m	484,025.2220m		
			224.512m	N21° 05' 07"W
1+240.05	3,869,852.8985m	483,944.4519m		
			9.500m	N25° 09' 06"W

1+249.54	3,869,861.4981m	483,940.4141m		
			0.676m	N64° 02' 55"E
1+249.58	3,869,861.7940m	483,941.0220m		
			9.534m	N30° 49' 02"W
1+259.04	3,869,869.9817m	483,936.1378m		
			203.620m	N30° 49' 02"W
1+462.65	3,870,044.8516m	483,831.8236m		
			86.143m	N26° 45' 03"W
1+548.79	3,870,121.7752m	483,793.0493m		
			7.127m	N89° 48' 03"W
1+552.25	3,870,121.8000m	483,785.9220m		
			89.599m	N31° 12' 56"E
1+623.13	3,870,198.4274m	483,832.3574m		
			483.074m	N31° 12' 56"E
2+106.20	3,870,611.5640m	484,082.7140m		
			415.318m	N11° 04' 43"E
2+520.97	3,871,019.1423m	484,162.5202m		
			25.552m	N7° 00' 45"E
2+546.51	3,871,044.5030m	484,165.6397m		
			1.844m	S89° 41' 24"E
2+546.80	3,871,044.4930m	484,167.4840m		
			25.832m	N10° 27' 31"W
2+571.90	3,871,069.8960m	484,162.7949m		
			821.321m	N10° 27' 31"W
3+393.21	3,871,877.5722m	484,013.7058m		
			78.445m	N6° 23' 32"W
3+471.65	3,871,955.5297m	484,004.9720m		
			6.342m	N71° 44' 54"W
3+474.51	3,871,957.5160m	483,998.9490m		
			81.294m	N46° 57' 42"E
3+541.21	3,872,012.9984m	484,058.3668m		
			151.078m	N46° 57' 42"E
3+692.29	3,872,116.1070m	484,168.7890m		
			142.769m	N28° 05' 05"E
3+835.05	3,872,242.0651m	484,236.0009m		
			15.641m	N24° 01' 06"E
3+850.69	3,872,256.3517m	484,242.3672m		
			1.118m	S69° 02' 53"E
3+850.79	3,872,255.9520m	484,243.4110m		



			15.740m	N13° 49' 08"E
3+866.31	3,872,271.2367m	484,247.1707m		
			289.174m	N13° 49' 08"E
4+155.48	3,872,552.0406m	484,316.2415m		
			14.661m	N9° 45' 10"E
4+170.13	3,872,566.4894m	484,318.7250m		
			1.047m	S82° 57' 09"E
4+170.23	3,872,566.3610m	484,319.7640m		
			14.747m	N0° 16' 34"E
4+184.78	3,872,581.1080m	484,319.8351m		
			173.598m	N0° 16' 34"E
4+358.37	3,872,754.7040m	484,320.6720m		

**Alignment Name: Alignment - (3)-Left-4.500**

**Description:**

**Station Range: Start: 0+000.00, End: 4+358.19**

PI Station	Northing	Easting	Distance	Direction
0+000.00	3,868,705.3428m	484,137.3218m		
			205.295m	N2° 21' 59"E
0+205.29	3,868,910.4627m	484,145.7980m		
			48.168m	N6° 25' 57"E
0+253.46	3,868,958.3276m	484,151.1943m		
			48.168m	N35° 02' 35"E
0+299.93	3,868,997.7640m	484,178.8520m		
			57.582m	N39° 06' 33"E
0+357.50	3,869,042.4443m	484,215.1745m		
			89.003m	N35° 02' 35"E
0+446.50	3,869,115.3130m	484,266.2791m		
			89.003m	N22° 01' 20"W
0+521.74	3,869,197.8221m	484,232.9059m		
			167.680m	N26° 05' 18"W
0+689.41	3,869,348.4178m	484,159.1674m		
			324.117m	N25° 12' 59"W
1+013.53	3,869,641.6487m	484,021.0817m		
			224.514m	N21° 05' 07"W
1+238.05	3,869,851.1305m	483,940.3107m		
			9.278m	N25° 09' 06"W
1+247.32	3,869,859.5287m	483,936.3674m		
			9.278m	N26° 45' 03"W

<b>1+256.59</b>	<b>3,869,867.8136m</b>	<b>483,932.1914m</b>		
			<b>203.620m</b>	<b>N30° 49' 02''W</b>
<b>1+460.21</b>	<b>3,870,042.6835m</b>	<b>483,827.8771m</b>		
			<b>88.591m</b>	<b>N26° 45' 03''W</b>
<b>1+548.79</b>	<b>3,870,121.7928m</b>	<b>483,788.0011m</b>		
			<b>88.591m</b>	<b>N27° 08' 57''E</b>
<b>1+625.24</b>	<b>3,870,200.6230m</b>	<b>483,828.4261m</b>		
			<b>482.434m</b>	<b>N31° 12' 56''E</b>
<b>2+107.67</b>	<b>3,870,613.2128m</b>	<b>484,078.4514m</b>		
			<b>414.359m</b>	<b>N11° 04' 43''E</b>
<b>2+521.49</b>	<b>3,871,019.8502m</b>	<b>484,158.0733m</b>		
			<b>24.863m</b>	<b>N7° 00' 45''E</b>
<b>2+546.35</b>	<b>3,871,044.5275m</b>	<b>484,161.1088m</b>		
			<b>24.863m</b>	<b>N6° 23' 32''W</b>
<b>2+571.05</b>	<b>3,871,069.2362m</b>	<b>484,158.3406m</b>		
			<b>821.321m</b>	<b>N10° 27' 31''W</b>
<b>3+392.36</b>	<b>3,871,876.9125m</b>	<b>484,009.2516m</b>		
			<b>80.669m</b>	<b>N6° 23' 32''W</b>
<b>3+473.03</b>	<b>3,871,957.0803m</b>	<b>484,000.2702m</b>		
			<b>80.669m</b>	<b>N42° 53' 44''E</b>
<b>3+544.56</b>	<b>3,872,016.1784m</b>	<b>484,055.1788m</b>		
			<b>150.489m</b>	<b>N46° 57' 42''E</b>
<b>3+695.04</b>	<b>3,872,118.8855m</b>	<b>484,165.1710m</b>		
			<b>141.861m</b>	<b>N28° 05' 05''E</b>
<b>3+836.90</b>	<b>3,872,244.0426m</b>	<b>484,231.9555m</b>		
			<b>15.240m</b>	<b>N24° 01' 06''E</b>
<b>3+852.13</b>	<b>3,872,257.9631m</b>	<b>484,238.1587m</b>		
			<b>15.240m</b>	<b>N17° 53' 07''E</b>
<b>3+867.36</b>	<b>3,872,272.4666m</b>	<b>484,242.8391m</b>		
			<b>288.855m</b>	<b>N13° 49' 08''E</b>
<b>4+156.21</b>	<b>3,872,552.9604m</b>	<b>484,311.8336m</b>		
			<b>14.288m</b>	<b>N9° 45' 10''E</b>
<b>4+170.49</b>	<b>3,872,567.0422m</b>	<b>484,314.2541m</b>		
			<b>14.288m</b>	<b>N4° 20' 33''E</b>
<b>4+184.76</b>	<b>3,872,581.2895m</b>	<b>484,315.3359m</b>		
			<b>173.438m</b>	<b>N0° 16' 34''E</b>
<b>4+358.19</b>	<b>3,872,754.7257m</b>	<b>484,316.1721m</b>		

**Alignment Name: Alignment - (3)-Right-4.500****Description:****Station Range: Start: 0+000.00, End: 4+358.55**

<b>PI Station</b>	<b>Northing</b>	<b>Easting</b>	<b>Distance</b>	<b>Direction</b>
0+000.00	3,868,704.9712m	484,146.3142m		
			204.975m	N2° 21' 59"E
0+204.98	3,868,909.7718m	484,154.7771m		
			45.554m	N6° 25' 57"E
0+250.52	3,868,955.0388m	484,159.8806m		
			45.554m	N35° 02' 35"E
0+294.47	3,868,992.3347m	484,186.0371m		
			57.582m	N39° 06' 33"E
0+352.05	3,869,037.0151m	484,222.3596m		
			94.216m	N35° 02' 35"E
0+446.26	3,869,114.1515m	484,276.4573m		
			94.216m	N22° 01' 20"W
0+525.89	3,869,201.4930m	484,241.1295m		
			167.931m	N26° 05' 18"W
0+693.82	3,869,352.3142m	484,167.2806m		
			323.724m	N25° 12' 59"W
1+017.54	3,869,645.1893m	484,029.3623m		
			224.509m	N21° 05' 07"W
1+242.05	3,869,854.6665m	483,948.5931m		
			9.723m	N25° 09' 06"W
1+251.76	3,869,863.4676m	483,944.4607m		
			9.723m	N26° 45' 03"W
1+261.49	3,869,872.1499m	483,940.0843m		
			203.620m	N30° 49' 02"W
1+465.10	3,870,047.0198m	483,835.7701m		
			83.696m	N26° 45' 03"W
1+548.79	3,870,121.7577m	483,798.0975m		
			83.696m	N27° 08' 57"E
1+621.03	3,870,196.2319m	483,836.2887m		
			483.713m	N31° 12' 56"E
2+104.73	3,870,609.9152m	484,086.9766m		
			416.277m	N11° 04' 43"E
2+520.44	3,871,018.4343m	484,166.9670m		
			26.240m	N7° 00' 45"E
2+546.68	3,871,044.4785m	484,170.1706m		

			26.240m	N6° 23' 32"W
2+572.75	3,871,070.5557m	484,167.2491m		
			821.321m	N10° 27' 31"W
3+394.06	3,871,878.2320m	484,018.1601m		
			76.221m	N6° 23' 32"W
3+470.27	3,871,953.9791m	484,009.6739m		
			76.221m	N42° 53' 44"E
3+537.87	3,872,009.8184m	484,061.5547m		
			151.666m	N46° 57' 42"E
3+689.53	3,872,113.3285m	484,172.4070m		
			143.676m	N28° 05' 05"E
3+833.21	3,872,240.0875m	484,240.0462m		
			16.042m	N24° 01' 06"E
3+849.24	3,872,254.7402m	484,246.5757m		
			16.042m	N17° 53' 07"E
3+865.27	3,872,270.0067m	484,251.5022m		
			289.494m	N13° 49' 08"E
4+154.75	3,872,551.1209m	484,320.6494m		
			15.033m	N9° 45' 10"E
4+169.78	3,872,565.9367m	484,323.1960m		
			15.033m	N4° 20' 33"E
4+184.80	3,872,580.9266m	484,324.3343m		
			173.758m	N0° 16' 34"E
4+358.55	3,872,754.6823m	484,325.1719m		

## دریم فصل

### د سرک د هندسي اجزاؤ ديزاين Highway Geometric Design

عموميات:

د سرک هندسي اجزاؤې عبارت دی د ليدونکو اجزاؤ د مشخصاتو څخه (Visible Features) لکه: مسير، د ديد فاصله، عرضي ميل، عمودي او افقي گولايي څخه عبارت دی.

د سرک ده هندسي اجزاؤ څخه هدف د سرک مؤثریت زياتيدل دي.

د سرک په هندسي اجزاؤ کې لاندې اجزاء کې لاندې اجزا شاملې دي.

۱- عرضي مقطع (کمبر) او سوپر ايلویشن Camber and Super elevation

۲- د ديد فاصله Sight Distance, Consideration

۳- افقي او عمودي گولای Horizontal and vertical curved

۴- د سرک چوکونه

د سرک د هندسي اجزاؤ ديزان د لاندې فکتورونو تابع دي:

۱- ديزاين سرعت Design Speed

۲- ساحې توپوگرافي Topography

۳- د عراده جاتو فزيکي طرحه Design Vehicle

۴- ترافيکي جسم په في ساعت کې Design Hourly T.V

۵- محيطي شرايط Environmental Fetors

## Design Speed

د ډیزاین سرعت د سرک هرې برخې په ډیزاین عمده او مهم فکتور شمېرل کېږي چې د سرک د هندسي ډیزاین د هر عنصر ډیزاین د ډیزاین سپید پورې اړه لري لکه د فرش د سطحې مشخصات، عرضي مقطعي مشخصات پلونوالی د افقي مسیر عناصر لکه د ګولایي شعاع سوپر ایلویشن د انتقالی ګولای اوږدوالی. عمودي مسیر عناصر لکه ګراډینټ د ناوګولای او نور د سرعت ډیزاین پورې اړه لري او د جدول څخه اخیستل کېږي.

په لاندې جدول کې د عراده جاتو اعظمي سرعت نظر د سرک نوعیت او ساحې نوعیت ته بنډول شوی دی:

د سرک نوعیت	همواره ساحه	په غرنی ساحه کې
ملي سرکونه	100	50
ولایتي سرکونه	80	40
ولسوالی	60	40
کلیوال	40	25

څرنګه چې زموږ سرک د بامیانو د ولایت مربوطه د شیبې سرک په غرنی سیمه کې موقعیت لري او سرک مو د ولسوالی سرک دی نو ډیزاین سرعت یې  $(60 - 40 \frac{km}{h})$  په نظر کې نیول کېږي.

## د وسایطو فزیکي طرح Design Vehicle

په دې فکتور کې د وسایطو وزن، طول، عرض، او ارتفاع چې د سرک څخه استفاده کول په نظر کې نیول کېږي. نوموړی فکتور د سرک په عرض سوپر ایلویشن او د سرک د فرش په ډیزاین کې عمده رول لري نظر د فواید عامې وزارت ستندرد ته چې په 2004 کال پیشنهاد شو د سرکونو لپاره ټول سرکونه باید د 12T څخه کم ډیزاین شي.

### د ساحې توپوګرافي

د ساحې توپوګرافي د سرک په هندسي ډیزاین باندې زیاته اغیزه لري چې د عمودي میلان یو بنیاد ټولې سیمې او ساحې په هموار، موجي او غرنیزو ساحو ویشل کېږي.

چې د سرک طولی میل، افقي ګولایي، عمودي ګولایي، ډریناډونه او د سرک عرض شامل دی د ساحې توپوګرافي مربوطه کوم اجزا چې پورته ذکر شول د سروې په وخت کې دا ارقام اخیستل شوي.

### ترافیک حجم په فی ساعت کې Design Hourly Velum

په دې فکتور کې د عراده جاتو مقدار او نوعیت چې په فی ساعت کې د سرک د پاسه عبور کوي زموږ مورد نظر سرک د ترافیک سروې کوم ارقام چې لاس ته راغلي دي د سروې په بخش کې درج دي.

### محیط شرایط

لاندې فکتورونه د سرک په ساختماني کې نظر محیطي شرایطو ته خاص اهمیت لري.

۱- اوربنت: په هغه سیمو کې چې د اوربنت شدت او مقدار زیات وي کمبر هم زیات نیول کېږي او په هغه سیمو کې چې د اوربنت شدت او مقدار کم وي نو عرضانی میل (کمبر) هم کم په نظر کې نیول

کیري. څرنگه چې زمونږ پروژہ د بامیانو په ولایت کې ده د کلني اوربنت اندازه په څرنیوبرخو کې 300mm او په هوارو برخو کې 200 ملي متره ده.

۲- تودوخي درجه: د تودوخي د درجې له مخې د قير نوعیت او مارک تعیینوو؛ څرنگه چې زمونږ پروژہ د بامیانو په ولایت کې ده نو د تودوخي لوره درجه 30c ده او په ژمي کې 20c درجې ده چې نظر د تودوخي درجې ته د جدولونو څخه د قير نوعیت ټاکل کېږي.

۳- د ځمکې لاندې د اوبو ژوروالی: هغه وخت په نظر کې نیول کېږي کله چې د Water table سطحه ځمکې ته نږدې وي نظر مورد زمونږ پروژې ته اوبو ژوروالی 100m ته رسیږي.

### اصطکاک Friction

د وسایطو د تیرونو او فرش تر منځ اصطکاک مهم فکتور دی چې د وسایطو د چټکتیا او واټن غوښتنې په درلودلو کې مهم گڼل کېږي.

کله چې یوه واسطه د افقي ګولایي څخه تیرېږي نو منځ ته راغلی جانبي اصطکاک د فرارالمركز قوه خنثی کوي.

کله چې د فرارالمركز قوه د خنثی کونکي قوې څخه زیاته وي نو په دې وخت کې موټر جانبي بنویدنه کوي او حادثه منځ ته راځي.

د طولاني اصطکاک ضریب قیمتونه له 0.35 څخه تر 0.4 پورې بنودل شوی دی. د افقي ګولایي د ډیزاین په وخت کې د جانبي اصطکاک ضریب 0.15 بنودل شوی دی.

هغه فکتورونه چې په اصطکاک باندې اغیز لري

۱- د فرش د سطحې ډول: سطحه څه ډول ده، سیمنټ، کانکریت، قیر، خاوره او نور.

۲- د فرش زیږوالی.

۳- د فرش د سطحې حالت لکه لوند، وچ، غوړ او نور...

۴- د تیرونو ډول او حالت

۵- د وسایطو سرعت او چټکتیا

۶- د بریک اغیزمن والی

۷- بار او د تیر فشار

۸- د فرش او د تیرونو تودوخه

۹- د بنویدو ډول

۱۰- د فرش په طبقه کې د کارول شوي جغل ډول

### Pavement Unevenness: د فرش طبي ناهموار والی

په سرک باندې د وسایطو تیز تک هله شونی دی چې د فرش طبقه همواره وي نو که چېرته سطحه همواره نه وي او لږه هم موجي وي نو تیز تک اسان نه وي. باید د فرش د طبقي ناهمواروالی تر ټولو کم حالت کې وساتل شي ځکه ناهمواره سطحه باندې د وسایطو تیل زیاته مصرفیږي، تیرونه ژر زریږي او هم د ترافیکی پیښو لامل ګرځي د سرک د فرش هموار والی د یوې الې پوساطه اندازه

کیري چي **Bump Integrator** نومیري ناهمواروالی Km په Kml سره بنودل کیري تجربو بنودلی ده چي ناهموار والی باید په هر Kml کي د 150cm څخه زیات نشي.

د فرش د سطحې ناهموار والی د لاندې لاملونو په اساس رامنځته کیري:

- ۱- دبستر او فرش د طبقو لږ او یا نا مناسب تخته کول.
- ۲- په اساس او تهداب کي غیر انجنیري کارونه ترسره کول لکه د بویر تیرو او خښتو کارول.
- ۳- د فرش د طبق د خراب، موادو کارول
- ۴- د فرش د سطحې څخه د اوبو سم نه ویستل.
- ۵- د خرابو ماشین الاتو څخه ګټه اخیستل.

### عرضي میلان Cross Slopor camber

عرضی میلان د سرک سطحې ته د دې لپاره ورکول کیري چي د سطحې اوبه پرې وویستل شي د سرک د سطحې څخه د باران د اوبو ایستل د لاندې لاملونو په اساس ضروري دی.

- ۱- تر څو د بستر سطحې ته د اوبو د ننوتلو مخنیوی وشي.
- ۲- د فرش طبقې ته د اوبو د ننوتلو مخنیوی وکړي که د فرش سطحې ته اوبه ننوځي نو قیر به د جغل بیل کړي.

عرضي میلان عموماً سیده سرکونو ته ورکول کیري داسې چي منځ برخي نظر ځنډو ته جګه وي او په مرکزي برخه کي په محدب ډول سره لوره نقطه چي کرون **Crown** نومیري د دوه جانبی میلانونو د تقاطع څخه منځ ته راځي عرضي میلان یا کمبر په  $1:n$  سره جوړیږي چي 1 عمودي فاصله او  $n$  افقي فاصله ده.

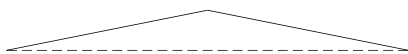
په ګولایي کي بیا د سرک د مرکزي برخي پر ځای خارجي برخه ارتفاع لرونکي ده. چي په دې وخت کي کمبر او سوپر ایلویشن سره مساوي کیري.

د کمبر څخه اساسي هدف د سرک د سطحې څخه د باران د اوبه ایستل دی. د سرک د سطحې کمبر په لاندې ډول په نظر کي نیول کیري.

- ۱- مستقیم خط ۲- پارابول شکل ۳- پارابول او مستقیم خط یا مختلط کمبر

د عرضاني میل نوعیت      مقطع      مورد استعمال

مستقیم عرضاني میل      د هغه سیمو لپاره چي زیات اورښت لري





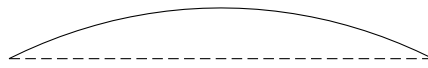
پارابولیک عرضاني ميل

د هغه سيمو لپاره چي کم اوربنت لري



مختلط عرضاني ميل

د هغه سيمو لپاره چي متوسط اوربنت لري.



د پورته صنف بندي په اساس مونږ د خپل سرک د پاره مستقيم عرضاني ميل په نظر کي نيسو ځکه چي د باران شدت يي زيات دی څرنگه چي زمونږ د سرک موټر عرض 7m دی نو د هغه کرون ارتفاع د راتلونکي جدول څخه د 2% ميل په نظر کي نيولو سره لاندې ډول پيدا کوو.

$$\frac{B}{2} = \frac{7}{2} = 3.5$$

$$crown = \frac{3.5 \times 2}{100} = 0.7 = 7cm$$

د سرک د مختلفو مقطعو لپاره د کمبر سفارش شوي قيمتونه

په ساح کي د باران مقدار

د سرک د سطحې نوع

کمتر Light

زياتر Heavy

lin 60 or 1.7%

lin 500r 2.0%

سيمنت کانکريتي او ضخيم قير ريزي سرک

lin 500r 2.0%

lin400r 2.5%

په کم ضخامت قير ريزي شوی سرک

lin 400r 2.5%

lin 33 or 3.0%

جغل لرونکی سرک

lin 33 or 3.0%

lin 25 or 4.0%

خاورين سرک

### په ساحه کي د عرضاني ميل امتحانول

په ساحه کي د کمبر د امتحان کولو دپاره د لرگيني تختي څخه گټه اخيستل کيږي او د سرک په منځني برخه ايښودل کيږي او غاړو ته ارتفاع اندازه کيږي.

### د سرک عرض (width of Roadway)

د سرک د فرش پلنوالی د ترافيک لين په پلنوالي او د هغوی په شمېر پوري اړه لري.

لين: د سرک هغه پلنوالی چي د بولين ترافيک حرکت لپاره په پام کي ونيول شي ترافيک لين بلل کيږي.

د عراده جاتو اعظمي عرض 2.44 قبول او د عراده جاتو او شولډرونو ترمنځ ازاده فاصله 0.68m په نظر کي نيول کيږي چي په دي حالت کي د يولايڼه سرک عرض په لاندې ډول پيدا کولی شو.

$$0.68 + 2.44 + 0.68 = 3.8m$$

کله چې سرک دوه لینه وي نو پلنوالی یې 7m او که څو لینه وي نو د هر لاین دپاره 3.5m نیول کیږي.

د سرک پلنوالی	د سرک کلاس	یو لینه
3.75m		دوه لینه
7m		دوه لینه د کرب سره
7.5m		څو لینه

د هر لاین دپاره 3.5m

په کلیوالي سیمو کې د سرک پلنوالی 3m نیول کیږي.

### د سرک شانی (Shoulders)

په هر سرک کې د قیر شوي برخې دواړه خواو ته په معینو فاصلو سره یو اندازه عرض پرېښودل کیږي چې د شولډر په نوم یادېږي د شولډر پلنوالی د 4.6m پورې وي تر څو 1.85m خلاصه ساحه ولري د شولډر تر ټولو کمه اندازه 2.5m ده د شولډر د برخې سطحه باید یو اندازه زیږه وي، رنگ یې باید د Carriage way سره فرق ولري د سرک څنګ ته د پیاده او لار هم په پام کې نیول کیږي چې پلنوالی یې د 1.5m-2.5m پورې وي او 3% میلان ولري.

محافظوي کتاره د سرک د شولډر په څنډه کې ورکول کیږي تر څو وسایط د سرک د مستقیم مسیر څخه د وتو په وخت کې راوغځوي.

### د سرک لار پلنوالی Width of Roadway

د سرک د لارې پلنوالی د سرک فرش، د سرکونو تر منځ بیلوونکي برخې، او شولډر پلنوالی له مجموعي څخه عبارت دی.

د سرک لار پلنوالی د خاكي بدني پلنوالی او د کنډنکاري لاندې پلنوالی څخه عبارت دی چې د اوبو ایستلو لښتې (Drains) نه شاملېږي.

## او دا پلنوالی د جدول څخه اخیستل کیږي:

### د سرک لاری پلنوالی

نومبر	سرک درجه بندي	په هوارو او موجي سيمو کې	په غرنيزو او مخ خور سيمو کې
۱	ملي سرکونه	12	6.25
	a. دوه لینه b. څو لینه	12	8.80
۲	ولایتي سرکونه	9	4.75
	a. یو لینه b. دوه لینه	9	
۳	ولسوالي سرکونه	7.5	4.75
	a. یو لینه b. دوه لینه	9	
۴	کلیوالي سرکونه a. یو لینه	7.5	4

زمونږ د سرک د لاری پلنوالی په موجي سيمو کې 9m په نظر کې نیول شوی دی.

### د سرک حدود (Right of way) or Road land

هغه ساحه چې د سرک په امتداد د سرک د مسیر لپاره لازم وي د سرک د حدودو په نوم یادېږي، چې دغې پلنوالی ته د ځمکې پلنوالی هم ویل کیږي دځمکې پلنوالی اندازه د سرک په ارزښت پورې اړه لري د دې برخې عرض دقیق شوي ساحې په عرض، د کندنکاري او پرکاري په میل، د کندنکاري په ارتفاع د لیدو اضغري ساحه، افقي او عمودي ګولایي او د ډریناجونو په سیستم پورې اړه لري د نوي سرک د جوړولو په وخت کې د بعدي انکشاف په خاطر یو اندازه ځمکه پریښودل کیږي که چیرې هغه ځمکه شخصي ملکیت وي نو د شخص څخه اخیستل کیږي او لاری ته وقف کیږي. که چېرته زیاته ساحه په نظر کې ونه نیول شي نو په راتلونکي کې هلته کورونه دولتي او شخصي ودانۍ جوړېږي او د هغې ودانول غیر اقتصادي دی.

د مختلفو سرکونو حرمي یا حدود په متر سره په لاندې ډول پیشنهاد شوی دی:

غرنی ساحه		همواره ساحه				
صنعتي ساحه	ازاده ساحه	صنعتي ساحه	ازاده ساحه	د سرکونو نوعي		
عادي حالت	عادي حالت	عادي حالت	عادي حالت	عادي حالت	حدود	
20	24	30-60	30	80-60	45m	ملي او ایالتي سرکونه
15	18	15-25	20	25-30	25m	ولایاتونو سرکونه
12	15	15-20	15	15-25	15m	د ولسوالیو سرکونه

د کلیو سرکونه 12m 12-18 10 10-5 9 9

د پورته جدول مطابق زموږ د سرک حدود 18m پورې دی.

په شهري سرکونو کې یا په نورو سرکونو کې چې ترافیک حجم زیات وي د دې دپاره چې مخالف ترافیک په اسانۍ سره تگ وکړي د دوه مخالفو لاینونو تر منځ د یوه اندازه ساحه په نظر کې نیول کېږي چې د شنبې ساحې یا **Traffic Separator** په نوم یادېږي د ساحې عرض د (8-14) مترو پورې وي خو د ساحې عرض د سرک د ساحې په محدودیت پورې اړه لري چې اخري حد یې 6m تعین شوی دی او په هغه صورت کې چې ساحه فوق العاده محدوده وي د ساحې عرض تر 3m پورې نیول کېږي او د پلونو په ساحه کې د (1.2-1.5) مترو پورې په نظر کې نیسو د سرکونو په منځ کې شته ساحه لاندې ګټې لري.

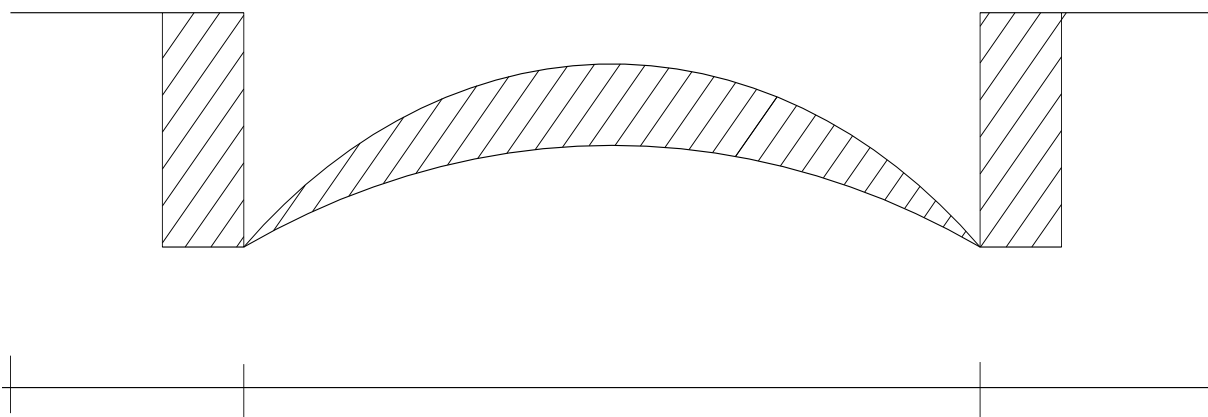
۱- مخالف الجھت ترافیک سره جدا کوي

۲- د مسیرونو جدا کول د عراده جاتو سرعت زیاتوي او محفوظ حرکت تامینوي.

۳- هغه عراده جات چې غواړي خپل مسیر ته تغیر ورکړي په اسانۍ سره نشي کولای.

که ساحه زیتاه محدوده وي او د دې امکان نه وي چې د سرک عرض زیات کړو کولی شو مخالف جهتونه د خطونو پواسطه بیل کړو چې په دې وخت کې د زیاتو تعاملاتو امکاني موجود وي ځینې وخت د مخالفو لاینونو تر منځ د کانکریتی بلاکونو څخه استفاده کېږي.

## کرب (Kerb)



کرب د یوه کوچنی ساختمان څخه عبارت دی چې د سرک قیر شوی برخه **Pavement** د سرک دشانو څخه جدا کوي همدارنګه پیاده او پارکینګ د **Carriage way** څخه جدا کوي.

کرب ډولونه:

## ۱- Low or Mountable Kerb:

دغه کرب د قیریزې شوي ساحې دواړو طرفونو ته په مایل ډول د  $7-9\text{cm}$  په ارتفاع جوړېږي چې عراده جات په اسانۍ سره کولای شي د سرک د سطحې څخه دغې برخې ته پورته شي او دس رک په طول کې د ویالو سیستم ته ډېر مغیر دی دغه کربونه عموماً د سرک د پرکاري په برخه کې په نظر کې نیول کېږي ترڅو د باران اوبه د سرک څنډې تخریب نکړي معمولاً دا ډول کرب د کانکریتو څخه جوړېږي او د باران اوبه په مناسب ځای کې کاتالونو ته انتقالوي.

## ۲- متوسط کرب Medium Kerb:

د دغه کرب ارتفاع د  $15-20\text{cm}$  پورې وي او عراده جاتو ته اجازه نه ورکوي چې په هغه باندې پورته شي وي په عاجلو حالاتو کې کولای شي چې په مشکله پورته شي او د پیاده او په ساحه کې پارک شي.

## لوړ کرب High Kerb:

د دغه کرب لوړوالی معمولاً د  $23-45\text{cm}$  پورې وي او د  $1:4$  په میل او یا په عمودي ډول جوړېږي او دغه ډول کربونه په پلونو یا غرنیو ساحو کې جوړېږي. په کلیوالي سیمو کې دغه ډول کرب، سرک د څنډو د حفاظت لپاره خصوصاً په هغه ساحو کې چې سرک پر کاري شوي وي جوړېږي.

یوه مناسب ځای ته د باران د اوبو د انتقال لپاره د کانکریت، څخه د  $20-30\text{cm}$  په ارتفاع په مایل ډول جوړېږي.

## د سوپر الیوشین تحلیل Analysis of Super elevation



سوپر ایلیویشن د سرک د یو طرفه عرض میل څخه عبارت دی چې د افقي گولایي په ساحه کې د سرک د خارج څخه داخل طرف ته د فرار مرکز د قوی د دفعی او همدارنگه د سرک د سطحی څخه د باران د اوبو ایستلو لپاره په نظر کې نیول کېږي د سوپرایلیویشن د تعیین لپاره مختلف کودونه او رابطې وجود لري چې البته مونږ د افغانستان د فواید عامې وزارت ستنډرډ ته د ولسوالي لپاره 2-4% سفارش شوي دی اعظمي سوپرایلیویشن باید 7% څخه زیات او اضغري باید د کمبر کم نشي د سوپر ایلیویشن د پیداکولو د پاره د لاندې فرمول څخه استفاده کوو.

$$e + f = \frac{v^2}{127R}$$

که چېرته د اصطکاک ضریب صفر شي نو پدې صورت کې:

$$e = \frac{v^2}{127R}$$

که چېرته نظر د ساحې په شرایطو سره د سوپر ایلیویشن جوړول ناممکن وي په دې صورت کې سوپر ایلیویشن مساوي په صفر قبلېږي او عراده جاتو سرعت نظر  $e=0$  ته محاسبه کېږي.

$$e = 0, f = \frac{v^2}{127R} \text{ or } v = \sqrt{127R}$$

### Maximum Super Elevation

د سوپر ایلیویشن قیمت د سرعت او د گولایي د شعاع په زیاتیدو سره زیاتېږي په داسې حال کې چې د اصطکاک ضریب ثابت وي د سوپر ایلیویشن دپاره هم باید حدود ټاکل شي په ځانگړی ډول د هغه سرکونو د پاره چې مختلط ترافیک ولري چې ځینې موټر ورو او ځینې تیز وي او د هغه موټرو د پاره چې زیات حجم پکې بارو یې داسې چې د بار وزن کم وي لکه مالوچ، بوس، او نور زیات سوپر ایلیویشن ورکول خطرناک دی ځکه د هغوی د ثقل مرکز د سرک د سطحی څخه ډېر لوړ راځي د داسې موټرو د چپه کیدو مخه ونیول شي باید د سوپر ایلیویشن قیمت محدود وساتل شي.

په داسې حالاتو کې چې مختلط ترافیک لري د سوپرایلیویشن قیمت 7% نیول کېږي په کلیوالي سرکونو کې کیدای شي تر 4% پورې ونیول شي.

### تر ټولو کم سوپر ایلیویشن Minimum Super Elevation

په افقي گولایي کې تر ټولو لږ سوپر ایلیویشن د سرک د عرضی میلان څخه کم او یا ورسره مساوي وي تر څو د سرک تاج له منځه یوړل شي او عرضی میلان ټول یو شان شي.

### د سوپر ایلیویشن ډیزاین Design of Super elevation

۱- د ډیزاین سرعت 75% لپاره سوپر ایلیویشن ورکول چې اصطکاک په کې په پام کې ونه نیول شي.

$$e = \frac{10.75v^2}{gr} \text{ یا } e = \frac{v^2}{2UR}$$

۲: که چېرته د  $e$  قیمت د 7% پورې ورکول شي او 3 او 4 پرې تعقیب شي.

۳-  $e=0.07$  لپاره منځ ته راغلی جانبي اصطکاک ضریب چک کوو.

$$f = \left( \frac{v^2}{gR} - 0.07 \right) = \left[ \frac{\delta}{127R} - 0.07 \right]$$

که چیرته د  $f$  لاس ته راغلی قیمت له  $0.15$  څخه کم وي نو  $0.07$  سوپرایلویشن خوندي حالت لري او که نه وي لاندې مرحلې عمل شي.

۴- په گولایي کې د ډیزاین سرعت د جاتبي اصطکاک ضریب او اعظمي سوپر ایلویشن په پام کې نیولو سره محاسبه شي.

$$e + f = 0.07 + 0.5 = 0.22$$

$$e + f = \frac{v^2}{127R} \Rightarrow 0.22 = \frac{v^2}{127R}$$

د ډیزاین مجاز سرعت:

$$V a = \sqrt{0.22gR} = \sqrt{2.156R} \text{ m/sec}$$

$$V a = \sqrt{27.94R} \text{ km/h}$$

اوس دا خو د خپل سرک سوپرایلویشن ډیزان ته: د ولسوالیو د سرکونو د پاره سرعت د مخکینی جدول څخه راځو  $V = 40 \frac{\text{km}}{\text{h}}$  او افقي گولایي شعاع نظر د فواید عامي ستندرد له مخې په غرنی ساحه کې  $R = 155\text{m}$  او په همواره ساحو کې  $R = 350\text{m}$  سفارش شوی د اصطکاک ضریب چې د جدول څخه اخیستل کیږي د زیات موثریت په منظور صفر نیول کیږي،  $F = 0$

$$e_{max} = \frac{v^2}{225R} = \frac{40^2}{225 \cdot 50} = 0.0407 = 4.07 = 4\%$$

پس په په غرنی ساحه کې  $e = 4\%$  سوپر ایلویشن اعظمي دی څرنگه چې د عراده جاتو سرعت د گولایي په برخه کې کم وي او یو اندازه د فرارالمركز قوه کموالی نو بناءً  $4\%$  مطمئن او قابل د تطبیق دی.

د سرک د خارجي برخې جگوالی:

$$E = \frac{B \times e}{2}$$

$$E = \frac{7 \times 0.04}{2} = 0.14 \cong 14\text{cm}$$

په همواره ساحه کې سوپرایلویشن:

$$e_{max} = \frac{v^2}{225R} = \frac{60^2}{225 \times 350} = 0.04$$

څرنگه چې پورته ذکر شول د اصطکاک ضریب او د سرعت کموالی په گولایي کې د سوپر ایلویشن د کموالی باعث کیږي نو په همواره ساحه کې نظر کوډ ته  $3\%$  مطمئن او قابل د تطبیق دی.

$$E = \frac{B \times e}{2} = \frac{7 \times 0.03}{2} = 0.105 \text{ cm} \quad \text{خارجي جگوالی}$$

### د فرار المرکز قوه

کله چې یو اکسل د خپل حرکت په مسیر د افقي گولايي څخه عبور کوي یوه قوه په نوموړی اکسل باندې عمل کوي او کوش کوي چې اکس ته د سرک د مرکز څخه خارج طرف ته حرکت ورکړي چې عراده خپل تعادل د لاسه ورکوي. او د خپل اصلي مسیر څخه خارجي پورتنی قوه د فرار المرکز د قوې په نوم یادېږي.

$$P = \frac{wv^2}{gR} \quad \text{په فرمول کې:}$$

$$P = \text{د فرار المرکز قوه}$$

$$V = \text{د اکسل سرعت په متر في ثانيه}$$

$$W = \text{د اکسل وزن په کیلو گرام}$$

د فرار المرکز د قوې او د اکسل د وزن نسبت  $P/w$  د فرار نسبت یا **Center Fugul Ratio** وایي.

فرار المرکز قوه اکسل خارج طرف ته چپه کوي هغه مومنت چې د عرادي د چپه کیدو باعث ګرځي عبارت دی له  $P \times h$  چې د مقاوم مومنت  $w \times b/2$  پواسطه خنثی کیږي او د عرادي د چپه کیدو څخه مخنیوی کوي.

د پورته تشریحاتو څخه ویلای شو چې د عرادي تعادل شرط په گولايي کې عبارت دی له:

$$Ph = \frac{wb}{2} \text{ or } \frac{P}{w} = \frac{b}{24} \text{ or } \frac{v^2}{gR}$$

$$\frac{p}{w} = \frac{b}{2h} = \frac{v^2}{gR}$$

### د دید ساحه (Sight Distance)

د دید ساحه: هغه ساحه ده چې موټر چلوونکی په هره لحظه کې ویني په لیدو کې خنډ کیدای شي د افقي گولايي، عمودي گولايي او یا هم د تقاطع په نقطه کې د تیریدو په وخت کې مخ ته راشي. د دید فاصله په څلور ډوله ده:

- ۱- د وسایطو د یو بل نه د مخکې کیدو په وخت کې **Safe Over taking sight Distance**
- ۲- په نه کنټرول شوي تقاطع کې د ننوتو د لید خوندي فاصله **Sight Distance if Intersection**
- ۳- د ودريدو یا د لید تر ټولو لږه فاصله **Stopping Sight Distance**
- ۴- **Set Back Sight Distance**: په افقي گولایانو کې په پام کې نیول کیږي.



## د توقف د دید فاصله Stopping Sight Distance

په سرک کې هغه اضغری فاصله چې ډریور وکولای شي د یو جسم په لیدلو سره بیدون د تصادم څخه خپلې عرادي ته توقف ورکړي د توقف د فاصلې په نوم یادېږي. یا په بل عبارت هغه فاصله چې په هغه کې د ډریور سترګې د سرک د سطحې څخه د  $3.9ft$  په اندازه جګې وي او یو جسم چې د هغه ارتفاع  $0.5ft$  وي ولیدلی شي او بیدون د دې څخه چې د هغه سره تصادم وکړي خپل موټر ودروي او په درې فکتورونو پورې اړه لري.

۱- د هغه جسمونو شکل چې د سرک په امتداد د چلونکي مخې ته راځي.

۲- د سرک د سطحې څخه د ډریور د سترګو ارتفاع

۳- د سرک د سطحې څخه د جسم ارتفاع

هغه فاصله چې ډریور وکولای شي په هه کې توقف وکړي په لاندې فکتورونو پورې اړه لري:

۱- د بریک نیولو وخت

۲- د عرادي سرعت

۳- د بریک مؤثریت

۴- د تیر او د سرک د سطحې تر منځ د اصطکاک مقاومت

۵- د سرک میل

د برک نیولو وخت کولای شو په دوه برخو وویشو د بریک نیولو لو مرنی وخت **Perception Period** چې دا هغه وخت دی چې چلونکی احساس کوي چې د هغه په مخکې خوا قرار لري دوهم د بریک نیولو وخت یا **Break Reaction Time** چې دا هغه لنډ وخت دی چې چلونکی د خطر احساس کوي او د بریک نیولو عمل اجراء کوي. د بریک نیولو وخت د هغه عرادي په سرعت پورې اړه لري او د هر سرعت لپاره د هغه وخت متفاوت دی چې د مختلفو سرعتونو لپاره په لاندې جدول کې سفارش وي.

80	60	50	تر $\frac{Km}{h}$ سرعت
2.50	2.75	3	د بریک نیولو وخت

## د توقف د فاصلې تحلیل د Stopping Distance Analysis

د توقف فاصله د فاصلو د دوه برخو څخه تشکیل شوي ده.

۱- هغ فاصله چې په **Reaction Time** کې طی کیږي او دا فاصله د **Lage Distance** په نوم یادېږي.

هغه فاصله د بریک نیولو څخه د عرادي تر دریدلو پورې طی کیږي.

## Calculation of Lag Distance

د Reaction Time په دوران کې عراده جات خپل ثابت سرعت ساتي.

$$V = \text{Design Speed} \frac{m}{sec}$$

$T = \text{Reaction Time}$

$$\text{Lag Distance} = V \cdot T \left( \text{when } V \text{ is in } \frac{m}{sec} \right)$$

$$\text{Lag Distance} = 0.278 VT \left( \text{when } V \text{ is in } \frac{Km}{sec} \right)$$

$$\text{For my Project: } V = 40 \frac{Km}{h}, T = 30 \text{ sec}$$

$$\text{Lag Distance} = 0.278 \times 40 \times 3 = 33.36m$$

## Calculation of Braking Distance

د بریک فاصله کولای شو چې عرادي پواسطه انجام شوی کار لاس ته راوړو.

$$\text{انجام شوی کار} = f \times d = fwd$$

د حرکي انرژي د معادلي څخه لرو چې:

$$E = \frac{1}{2} MV^2 \left( M = \frac{w}{g} \right)$$

په هغه صورت کې چې سرعت  $m/sec$  وي.

$$E = \frac{1}{2} \frac{wv^2}{g} \rightarrow d = \frac{v^2}{2gf} \Rightarrow \frac{v^2}{1962f}$$

$$d = \text{د بریک فاصله} \quad f = \text{د اصطکاک ضریب} \quad w = \text{د عرادي وزن} \quad v = \frac{m}{sec} \text{ سرعت}$$

په هغه صورت کې چې سرعت  $Km/h$  وي.

$$d = \frac{v^2}{254f}$$

د f قیمتونه د IRC د ادارې له خوا داسې پیشنهاد شوي دي:

100	80	65	60	50	40	40	20.30	Kmph په سرعت
0.35	0.35	0.36	0.36	0.37	0.38	0.38	0.4	F د اصطکاک ضریب

څرنګه چې د توقف فاصله د بریک د فاصلې او د Lag د فاصلې د مجموعې څخه عبارت ده نو لیکو چې:

$Stopping\ sight\ Distance = lag\ distance + Brake$  که چیرې سرک میل لرونکی وي د بریک فاصله د لاندې معادلې څخه لاسته راوړو:

$$d = \frac{v^2}{254(f \pm 0.01 n)} \quad n = \text{د طولانسرک میل}$$

**Distance**

$$S.S.D = 0.28vt + \frac{v^2}{254(f \pm n\%)}$$

$$S.S.D = 0.278 \times 40 \times 3 + \frac{40^2}{254(0.38)} = 49.936 \cong 50m$$

همدارنګه د مختلفو سرعتونو او میلونو لپاره په لاندې جدول کې بنودل شوي دي.

تپه داره ساحه	همواره ساحه	د دیزان سرعت په Km/h
30	26	25
35	30	30
50	45	40
70	60	50
70	90	65
70	120	80
70	180	100

د پورته جدول څخه هم معلومیږي چې زموږ په سرک کې د توقف فاصله 50m ده.

### Sight Line

هغه خط دی چې دواړه عرادي یو بل سره د یو مستقیم خط په امتداد سره وصلوي چې د دې خط څخه پورته د ګولایي په طرف باید کومه مانع موجوده نه وي ځکه چې د چلوونکي د دید مانع ګرځي او د ګولایي د تقاطع په نقطه کې د تکر د راتلو باعث کیږي.

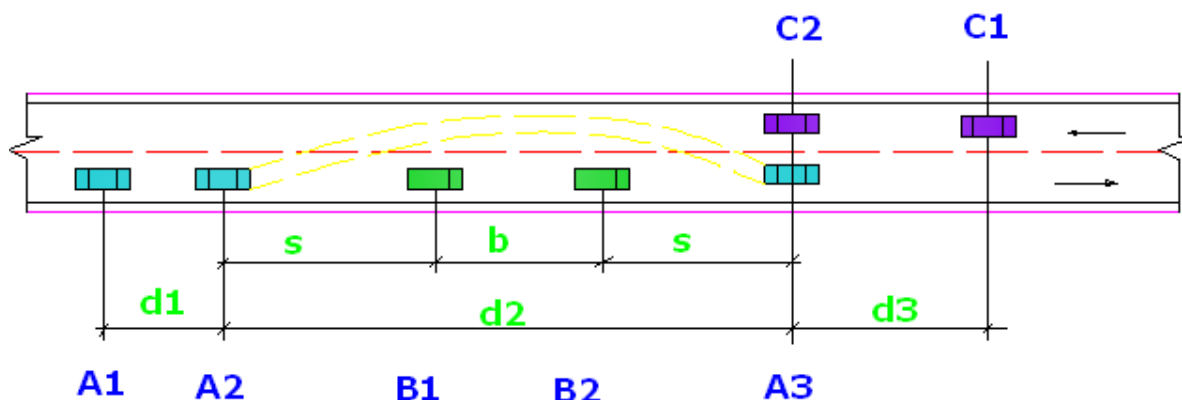
### Overtaking Sight Distance د سبقت لپاره د دید فاصله

که چېرته ټول وسایط په دیزاین شوي سرعت حرکت وکړي نو مخکې کیدو ته ضرورت نه احساس کیږي مګر په حقیقت کې داسې نه ده بعضې وخت ځینې عرادي تیز حرکت کوي او ځینې ورو خو دا د امکان څخه لرې ده چې د مخکې کیدونکو وسایطو لپاره جداګانه لین جوړ شي مګر مخکې کیدل د لږ اندازه محافظت سره په یوه موقته او محدوده فاصله کې امکان لري.

هغه اصغري فاصله چې ډرېور خپل مقابل ترافیک په نظر کې وساتي او د خپل مخي او دوه عرادو څخه مخکې شي د مخکې کیدو **Over Talking Sight Distance** يا **Safe Passing Sight Distance** په نوم يادېږي.

د مخکې کیدو د دید فاصله د هغې فاصلې څخه عبارت ده چې د ډرېور سترگی د سرک د سطحې څخه 1.7m ارتفاع ولر مقابل جسم چې د سرک د سطحې څخه 1.3m ارتفاع ولري وليدل شي.

د مخکې کیدو د دید د فاصلې تحليل **Analysis of Overtaking Sight Distance**



لکه په لاندې شکل کې چې لیدل کېږي د A او B په یو لاین حرکت کوي او د A عراده غواړي چې د B عرادي څخه مخکې شي د C عراده د مابل طرف څخه د حرکت په حال کې ده پس په دې ځای کې د سبقت د دید فاصله د  $d_1$ ,  $d_2$ ,  $d_3$  فاصلو د مجموعې څخه عبارت ده اما که چیرې سرک یو لینه وي د سبقت د دید فاصله د  $d_1$  او  $d_2$  فاصلو د مجموعې څخه عبارت ده.

شکل

$$O.S.D = d_1 + d_2 + d_3$$

$$\left. \begin{aligned} d_1 &= vbt \\ d_2 &= 2s + b \\ d_3 &= v \cdot T \end{aligned} \right\} \begin{aligned} T &= \sqrt{\frac{4s}{a}} \\ s &= 0.7vb + 6 \\ b &= vb \cdot T \end{aligned}$$

$$O.S.D = vbt + 2s + b + v \cdot T$$

$$O.S.D = vbt + 2(0.7vb + 6) + b + vT$$

که چېرته سرعت  $Km/h$  راکړل شوي وي نو:

$$O.S.D = 0.28vbt + 0.28vbT + 25 + 0.28vT$$

$S$  = د عرادو تر منځ فاصله

$vb$  = د مخکې کیدونکي عرادي چټتیا

$a$  = د عرادي تعجیل

$t=2sec$  = د موټر چلونکي د عکس العمل وخت

$v$  = د بیزاین سرعت

د مخکې کیدونکو عراده جاتو تعجیل چې د عرادي د وزن او سرعت تابع دی په لاندې جدول کې ښودل شوی دی:

تعجيل			چٽڪتيا يا سرعت
$km/sec^2$	$km/sec^2$	$Km/sec$	$Km/sec$
5	1.1	6.93	25
4.80	1.30	8.34	30
4.45	1.24	11.10	40
4.00	1.11	13.86	50
3.28	0.92	18.00	65
2.56	0.72	22.2	80
1.82	0.53	27.8	100

**d1:** د درک او عکس العمل طی شوي فاصلې څخه عبارت دی او همدارنگه د ابتدائي تعجيل په وخت کې فاصله تر هغه وخته چې عراده د مخالف سمت لښ ته داخليري.

**d2:** طی شوی فاصله په هغه وخت کې چې مقابل عرادي چپ طرف اشغال کړی وي.

**d3:** هغه فاصله ده چې د مقابل سمت عراده يې د هغه وخت په  $\frac{2}{3}$  حصه موده کې چې سبقت کوونکی عراده چپ طرف اشغالوي او بني سمت ته داخليري.

په دوه لینه سرک کې د مخکې کيدو د ليد فاصله د مختلفو چٽکتياو لپاره:

#### وخت په ثانيو

د مخکې کيدو د ليد فاصله په m	وخت په ثانيو			چٽکتيا Kmph
	تول	د موټر اړکول	د مخکې کيدو دپاره	
165	15	6	9	40
235	17	7	10	50
300	18	7.2	10.8	60
340	19	7.5	11.5	65
740	21	8.5	12.5	80
640	23	9	14	100

نظر پورته جدول ته زمونږ د سرک د پاسه د وسايطو دمخکې کيدو د ليد فاصله 165m کيږي.

## د سبقت لپاره زونونه

هغه ساحي چې هلته سبقت مجاز وي د سبقت د زونونو په نوم ياديږي چې بايد د امکان په صورت کې د سرک په مختلفو نقاطو کې موجودې وي د سبقت د زونونو د بنودلو لپاره د زون په شروع او پای کې لوحې لږول کېږي نوموړې لوحې د يو طرفه سرک لپاره د  $(d1+d2+d3)$  په فاصله کې د سبقت د زون د شروع څخه او په همدې فاصله کې د سبقت د ختم څخه نصبېږي د دوه لینه سرک د پاره د سبقت اضغري اندازه  $3(d1+d2+d3)$  او بڼه اندازه يې  $5(d1+d2+d3)$  او د يو لینه سرک لپاره دغه اندازه  $3(d1+d2)$  او مطمئن او بڼه اندازه  $5(d1+d2)$ .

سرکونه بايد داسې طرحه شي چې په هره ساحه کې د سبقت کوونکو عراده جاتو لپاره کافي اندازه د دېو ساح موجوده وي تر څو دوی په محفوظ ډول سبقت وکولای شي په بضي ساحو کې د موانعو له وجې عراده جات شي کولی چې سبقت وکړي چې نوموړی ساحي د ممنوع ساحو په نوم ياديږي او په نوموړي ساحو کې د سبقت منع کوونکي لوحې لکه **No passing** يا **Provided passing** نصبېږي.

## په څلور لاري (تقاطع) کې د ليد فاصله

### Intermediate Sight ،Sight Distance at Intersection Distance

په څلور لارو کې دا ډېره مهمه ده چې هغې ته راغلي ټول سرکونه بايد پوره د ليد فاصله ولري تر څو د ټکر منځ ته راتلو مخه ونيول شي دا کار په هغه څلور لارو کې مهم دی چېرته چې د کنټرول وسايل نه وي موجود په څلور لارو کې په څلور لارو کې د ليد د ساحي ډيزاين يو په درې د لاندې لارښوونو څخه دی.

۱- رارسيدونکو موټر چټکتيا ته تغير ورکول

۲- د رارسيدونکو موټرو ودرول.

۳- ودریدلی موټر ته موقع ورکول تر څو تير شي.

په چوکونو کې د ديد فاصله د لاندې فرمول پواسطه پيدا کوو:

$$I.S.D = 2.S.S.D$$

د پورته فرمول په اساس زمونږ د سرک په چوکونو کې د ديد فاصله.

$$I.S.D = 2 \times 50 = 100m$$

څرنگه چې د توقف فاصله زمونږ  $50m$  ده او په چوکونو کې د ليد فاصله د توقف د فاصلي دوه چنده نيول کېږي.

## Design of Horizontal alignment د افقي مسير ډيزاين

د افقي مسير د ډيزاين لپاره بای لاندې فکتورونه په پام کې ونيول شي د ډيزاين سرعت د گولايانو دايروي شعاع، د انتقالي گولايانو ډول او اوږدوالی، سوپر ايلویشن او په گولايانو کې اضافي پراخوالی.

## Design Speed

په ټوله کې د لویو لارو هندسي ډیزاین د ډیزاین چټکتیا پورې اړه لري ډیزاین چټکتیا هغه اساسي فکتوري چې د هندسي ډیزاین ټول عناصرو پورې تړلی دی لکه د سیر فاصله، افقي گولایي شعاع، سوپر ایلویشن په افقي گولایي کې اضافي پراخوالی او نور.

د سرک د ډیزاین چټکتیا د نظر د سرک نوعیت او ساحې ته په کتو سره د جدول څخه اخیستل کېږي چې مونږ هم له جدول څخه د خپل سرک لپاره چې په یوه غرنی نطقه کې تیر شوی دی  $40\text{km/h}$  نیولی دی.

### افقي گولایي



افقي گولایي د سرک د هغې برخې څخه عبارت ده چې سرک خپل مسیر ته په پلان کې تغیر ورکوي او یا افقي گولایي دهغه گولایي څخه عبارت د افقي جهت د تغیر په برخو کې د دوه مستقیم خطونو تر منځ اعمارېږي.

په عمومي صورت افقي گولایي له دوه برخو څخه تشکیل شوی ده:

#### ۱- دایروي گولایي Circular Curve ۲- انتقالي گولایي Transitional Curve

نظر ثقل ته گولایي په لاندې ډولونو سره وجود لري:

- ۱- ساده گولایي هغه ده چې د سرک د مسیر په یو جهت قرار ولري.
- ۲- مرکب گولایي: هغه ده چې د څو قوسونو څخه تشکیل شوی وي.
- ۳- ډبل گولایي هغه ده چې د دوه قوسونو پواسطه تشکیل شوی دی.

نظر د سروې ارقامو ته په مورد نظر سرک کې اکثره ساده گولایاني وجود لري چې باید ذکر شي هغه گولایي چې د انحراف زاویه  $10^0 < \Delta$  څخه وي د اهمیت وړ نه ده او د دې د محاسبې څخه صرف نظر کوو او متبقي گولایي دارنگه صنف بندي کوو.

## Components of Curve

**PI = point of Intersection**

**PI = point of Intersection**

**PC = point of curvature**

**PT = point of Tangency**

**ED = external Distance**

فرضو  $Ac = Lc$

1:  $Ac = \text{Long Chord}: Lc = \overset{\Delta}{OAD}$

$$\sin \frac{\Delta}{2} = \frac{\frac{Lc}{2}}{R} \Rightarrow \frac{Lc}{2} = R \cdot \sin \frac{\Delta}{2}$$

2:  $T = \text{Tangent Length}: \overset{\Delta}{AOV}$

$$\tan \frac{\Delta}{2} = \frac{T}{R} \Rightarrow T = R \cdot \tan \frac{\Delta}{2}$$

$$T = R \cdot \tan \frac{\Delta}{2}$$

3:  $\text{Arc Length} = S = \Delta R \Rightarrow \frac{\pi}{R} = \frac{180}{D}$

$$R = \frac{\pi \cdot D}{180} = 0.0174533^\circ$$

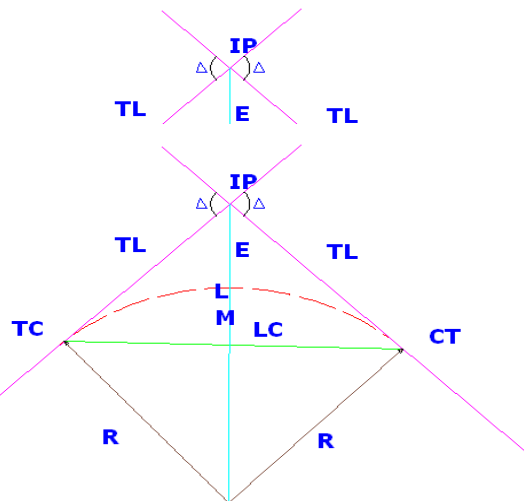
$$Ac = 0.0174533^\circ \Delta \cdot R$$

4:  $\text{Middle ordinate}: M_0 = ? \overset{\Delta}{OAD}: \cos \frac{\Delta}{2} = \frac{R - M_0}{R}$

$$R - M_0 = R \cdot \cos \frac{\Delta}{2} \Rightarrow M_0 = R \left( 1 - \cos \frac{\Delta}{2} \right)$$

5:  $E.D = \text{External Distance} = \overset{\Delta}{OAV} \rightarrow \cos \frac{\Delta}{2} = \frac{R}{R + ED}$

$$\frac{R}{\cos \frac{\Delta}{2}} = R + ED \Rightarrow E.D = \frac{R}{\cos \frac{\Delta}{2}} - R$$





$$R \left( \sec \frac{\Delta}{2} - 1 \right)$$

هغه نقطه چې دوه تانجانټونه پکې تقاطع کوي  $PI \rightarrow$

$T \rightarrow$  Back Tangent

$TC \rightarrow$  د گولايي د شروع نقطه

$CT \rightarrow$  د گولايي د ختم نقطه

$T \rightarrow$  د تانجانټ خطونه د  $PI$  دوه طرفونو ته

$E \rightarrow$  د  $PI$  څخه تر وسط گولايي پورې

د گولايي د وسط څخه د لوی قطر د وسط پورې چې د  $E$  فاصلي

$M \rightarrow$  سره مساوي ده

$R \rightarrow$  د گولايي شعاع

$\Delta \rightarrow$  د دوه تانجانټ خطونو تر منځ زاويه

$$\Delta = 100 - 200$$

$$\Delta = 120 - 300$$

$$\Delta = 300 - 400$$

$$\Delta = 400 - 500$$

$$\Delta = 500 - 600$$

$$\Delta = 600 - 700$$

نوموړی کار ترسره کوو چې د انحراف زاويه ډېر کم فرق لري چې دلته مونږ د نمونې په ډول یوه گولايي محاسبه کوو او نور پاتې گولايانې په ساحه کې محاسبه او خط انداي کوو.

د افقي گولايي محاسبه:

$$e + f = \frac{v^2}{127R} \Rightarrow R = \frac{v^2}{127(e + f)}$$

$$R = \frac{40^2}{127(0.02 + 0.15)} = \frac{40^2}{127(0.17)} = \frac{1600}{21.59} = 76.128m$$

$$R = \frac{v^2}{127e} = \frac{40^2}{127 \times 0.04} = \frac{1600}{5.08} = 314.96 \cong 315m$$

$$R = 0.04 \times 3 - 5 \times 150$$

$$R = ex \frac{B}{2} \times 50 = 0.04 \times 3.5 \times 150 = 21m$$

که چهرته پورته شعاع په ساحه کې د موانعو له اثره نه تطبیق کیږي، نو سرکت کنټرول اود ترافیکی علایمو پواسطه ونډول شي.

اوس راځو نظر مورد سرک ته چې (7) گولایانې لاري محاسبه کوو:

## Curve Calculations

### Curve No

	NO 1	NO 2	NO 3
<b>Given</b>			
Radius	155	155	155
Deflec ang	28.6105	57.0652	53.9003
PI	446.38	1548.79	2106.2
<b>Calculate</b>			
Tangent	39.52413	84.27236	78.80665
Length	77.39885	154.3762	145.8143
External	4.95986	21.42798	18.88355
Mid Ord	4.80607	18.82545	16.83282
Long Chord	76.59722	148.0742	140.4967
PI	446.38	1548.79	2106.2
PC	406.8559	1464.518	2027.393
PT	484.2547	1618.894	2173.208

### Formula for Calculations

$$T = R \tan\left(\frac{\Delta}{2}\right)$$

$$L = (\Delta * R) / 57.29578$$

$$E = R \left(\sec\left(\frac{\Delta}{2}\right) - 1\right)$$

$$MO = R \left(1 - \cos\left(\frac{\Delta}{2}\right)\right)$$

$$LC = 2R \sin\left(\frac{\Delta}{2}\right)$$

$$PC = PI - T$$

$$PT = PI + L$$

# Curve Calculations

## Curve No

	NO 4	NO 5	NO 6
<b>Given</b>			
Radius	210	97	155
Deflec ang	20.13	13.4	49.28
PI	446.38	1548.79	2106.2
<b>Calculate</b>			
Tangent	37.27436	11.39488	71.09547
Length	73.7803	22.68579	133.3152
External	3.28239	0.667002	15.52732
Mid Ord	3.231874	0.662447	14.11348
Long Chord	73.40142	22.63412	129.2438
PI	446.38	1548.79	2106.2
PC	409.1056	1537.395	2035.105
PT	482.8859	1560.081	2168.42

## Formula for Calculations

$$T = R \tan\left(\frac{\Delta}{2}\right)$$

$$L = (\Delta * R) / 57.29578$$

$$E = R \left(\sec\left(\frac{\Delta}{2}\right) - 1\right)$$

$$MO = R \left(1 - \cos\left(\frac{\Delta}{2}\right)\right)$$

$$LC = 2R \sin\left(\frac{\Delta}{2}\right)$$

$$PC = PI - T$$

$$PT = PI + L$$

### Curve No: 1

$$\Delta = 28.6105^\circ$$

$$R = 155$$

$$T.L = R \times \tan\frac{\Delta}{2} = 155 \times \tan\frac{28.6105}{2} = 39.5$$

$$L.C = 2 \cdot R \sin\frac{\Delta}{2} = 2 \times 155 \sin\frac{28.6105}{2} = 37.11$$

$$C.L = R \times \Delta \times \frac{\pi}{180} = 155 \times 28.6105 \times \frac{3.14}{180} = 77.35$$

$$E = R \left(\sec\frac{\Delta}{2} - 1\right) = 155 \left(\sec\frac{28.6105}{2} - 1\right) = 4.95$$

$$M = R \left(1 - \cos\frac{\Delta}{2}\right) = 155 \left(\sec\frac{28.6105}{2}\right) = 4.8$$

$$C.T = T.C + l = \text{station} + T.L$$

### Curve No: 2

$$\Delta = 57.0652$$

$$R = 155$$

$$PI = 446.38$$

$$T.L = R \times \tan\frac{\Delta}{2} = 155 \times \tan\frac{57.0652}{2} = 84.272$$

$$LC = 2 \cdot R \sin \frac{\Delta}{2} = 2 \times 155 \sin \frac{57.0652}{2} = 148.0742$$

$$Cl = R \cdot \Delta \cdot \frac{\pi}{180} = 155 \times \frac{57.06652}{2} = 154.37$$

$$E = R \left( \sec \frac{\Delta}{2} - 1 \right) = 155 \left( \sec \frac{57.0652}{2} \right) = 21.42$$

$$M = R \left( 1 - \cos \frac{\Delta}{2} \right) = 155 \left( 1 - \cos \frac{57.0652}{2} \right) = 18.82$$

$$C.T = Tc + l = \text{station} + T.l$$

**Curve No: 3**

$$\Delta = 53.9003$$

$$PI = 1 + 548.79$$

$$R = 155$$

$$Tl = 155 \tan \frac{53.9003}{2} = 78.8$$

$$Lc = 2 \times 155 \sin \frac{53.9003}{2} = 140.5$$

$$Cl = 155 \times 53.9003 \times \frac{3.14}{180} = 145.8$$

$$E = 155 \left( \sec \frac{53.9003}{2} - 1 \right) = 18.8$$

$$M = 155 \left( 1 - \cos \frac{53.9003}{2} \right) = 16.83$$

$$CT = \text{Station} + T.L$$

**Curve No: 4**

$$\Delta = 20.1368$$

$$PI = 2 + 106.2$$

$$R = 155$$

$$TL = 155 \tan \frac{20.1368}{2} = 28.4$$

$$Lc = 2 \cdot 155 \sin \frac{20.1368}{2} = 53.36$$

$$Cl = 155 \times 20.1368 \times \frac{3.14}{2} = 155$$

$$E = 155 \left( \sec \frac{20.1368}{2} - 1 \right) =$$

$$M = 155 \left( 1 - \cos \frac{20.1368}{2} \right)$$

$$C.T = Tc + l = \text{station} + T.l$$

**Curve No: 5**

$$\Delta = 13.4049$$

$$PI = 2 + 546.51$$

$$R = 155$$

$$TL = 155 \tan \frac{13.4049}{2} =$$

$$Lc = 2 \cdot 155 \sin \frac{13.4049}{2} =$$

$$Cl = 155 \times 13.4049 \times \frac{3.14}{2} =$$

$$E = 155 \left( \sec \frac{13.404}{2} - 1 \right)$$

$$M = 155 \left( 1 - \cos \frac{13.4049}{2} \right)$$

$$C.T = \text{Station} + T.l$$

**Curve No. 6**

$$\Delta = 49.2879$$

$$PI = 3 + 471.65$$

$$R = 155$$

$$TL = 155 \tan \frac{49.2879}{2} = 27.52$$

$$LC = 2 \cdot 155 \sin \frac{49.2879}{2} = 54.19$$

$$C.L = 155 \cdot 49.2879 \times \frac{3.14}{2} = 54.47$$

$$E = 155 \left( \sec \frac{49.2879}{2} - 1 \right) = 2.42$$

$$M = 155 \left( 1 - \cos \frac{49.2879}{2} \right) = 2.38$$

$$C.T = \text{Station} + T.l$$

**Curve No: 7**

$$\Delta = 49.287$$

$$PI =$$

$$R = 155$$

$$Tl = 155 \tan \frac{49.287}{2} = 27.52$$

$$Lc = 54.19$$

يعني 6 نمبر گولايي مشابه ده .

څرنګه چې زمونږ د نظر وړ سرک سرعت  $40\text{km/h}$  او شعاع کود څخه  $155\text{m}$  کيږي اوس په گولايي کې سرعت پيدا کوو:

$$e = \frac{v^2}{127R} \Rightarrow \sqrt{v^2} = \sqrt{0.04(127 \times 155)} \Rightarrow v = 28.04\text{km/h}$$

په گولايانو کې اضافي پراخوالی په هغه وخت کې ورکول کيږي چې شعاع د  $300\text{m}$  څخه کمه وي څرنګه چې زمونږ د پروژې اړوند سرک د گولايي شعاع هم د  $300\text{m}$  څخه کمه ده .

په دوه طريقو سره په گولايي کې اضافي پراخوالی پيدا کوو .

۱- ميخانيک طريقه ۲- فزيولوژيک طريقه

۱- هغه پراخوالی چې د سرک د مسير څخه د موټر وتلو دپاره ولې ميخانيک پراخوالی بلل کيږي او د لاندې فرمول په مرسته پيدا کول شو .

$$We = \frac{nl^2}{2R} + \frac{v}{9.5\sqrt{R}}$$

$$We = \frac{2 \times 7^2}{2 \times 155} + \frac{28.04}{9.5\sqrt{155}} = 0.32 + 0.24 = 0.56$$

$$\text{ټول پلنوالی} = 7 + 0.56 = 7.56\text{m}$$

د شعاع او انحراف د زاويه په نظره کې نيولو سره د گولايي اجزاوې په لاندې ډول لاس ته راوړو:

$$T.L = R \times \tan \frac{\Delta}{2} =$$

$$L.C = 2R \sin \frac{\Delta}{2} =$$

$$C.L = R \times \Delta \times \frac{\pi}{180} =$$

$$E = R \left( \sec \frac{\Delta}{2} - 1 \right) =$$

$$C.T = T.C + l = \text{Station} + T.L$$

### انتقالي گولايي Transitional Curve

هغه گولايي ده چې دس رک د دایروي گولايي برخه مستقیمې برخې سره وصلوي او شعاع په تدریجي ډول سره تغیر کوي. او هدف یې دا دی چې موټر په نرمي سره گولايي ته داخل او بېرته ترې ووځي.

### انتقالي گولايي شکلونه

۱- حلقوي *Spirul*

۲- حلقوي مارپیچي *Limniscates*

۳- مکعبی

پورته درې واړه شکلونه د انحراف د  $40^\circ$  پورې یو شان وي چې د  $90^\circ$  درجو پورې خاص بدلون نکوي. تر ټولو ښه حلقوي مارپیچي دی.

### عمودي گولايي

د سرک په اوږدو کې د عمودي مسیر تغیر له امله عمودي گولايي منځ ته راځي او په دوه ډوله ده ۱- محدبه گولايي

۲- *Summit Curve* - مقعره گولايي *Valley Curve*

### محدبه گولايي

هغه وخت منځ ته راځي چې کله د دوه تقاطع کوونکو میلانونو د انحراف زاویه د دوی د الجبري تفاوت سره مساوي شي.

کله چې یو کیوتونکی میلان د پورته کیدونکي میلان سره مخ کیږي محدبه گولايي منځ ته راځي په محدبه گولایانو کې باید د *O.S.D* فاصله باید د *S.S.D* دوه چنده ورکول شي.

د ودريدو د ليد فاصلې لپاره د محدبې گولايي اوږدوالی:

$$a. L > S.S.D \Rightarrow L = \frac{Ns^2}{(\sqrt{2H} + \sqrt{2h})^2}$$

۱-  $L$  = محدب گولايي اوږدوالی.

۲-  $S$ : د ودريدو د ليد فاصله

$H = 1.2$  او  $h = 0.5$  نیول کیږي نو:

$$L = \frac{ns^2}{4.4}$$

$$b. L < S.S.D \Rightarrow L = 2s - \frac{(\sqrt{2H} + \sqrt{2h})^2}{N} \Rightarrow$$

$$L = 2S - \frac{4.4}{N}$$

د ډاډ من مخکې کیدو د لید فاصلي لپاره د محدبې گولايي اوږدوالي:

څرنګه چې  $H = h = 1.2m$  نیول کیږي:

$$L > S \Rightarrow L = \frac{ns^2}{8H} \Rightarrow L = \frac{ns^2}{9.6}$$

$$L < S \Rightarrow L = 2s - \frac{8H}{N} \Rightarrow L = 2S - \frac{9.6}{N}$$

په لاندې جدول کې د عمودي گولايي تر ټول لږ اوږدوالي ښودل شوی دی، په کوم کې چې د ورکول شوي چټکتیا لپاره د عمودي گولايي ډیزاینول اړین نه دی.

د عمودي گولايي تر ټولو لږ اوږدوالي	د میلان الخطي بدلون عمودي گولايي ته اړتیا نه شته	د ډیزاین چټکتیا
------------------------------------	--	-----------------

15	1.5	35
20	1.2	40
30	1.0	50
40	0.8	65
50	0.6	80
60	0.5	100

په محدبې گولايي کې لوړه نقطه له لومړي میلان  $N$  څخه  $\frac{LN_1}{N}$  په اندازه واقع کیږي له دې معلومیږي چې د پارابولا معادله ساده معادله راځي.  $y = ax^2$

د انتقالي گولايي د اوږدوالي محاسبه کول

$$Lt = 0.0215 \frac{v^3}{CR}$$



$$C = \frac{80}{75 + v} = \frac{80}{75 + 40} = 0.7$$

$$Lt = \frac{0.0215 \times 40}{0.7 \times 155} = \frac{1376}{108.5} = 12.68$$

مگر نظر کو دہا بیا  $lt = 22m$  کیری.

همدارنگه په انتقالی گولایی کي د Shift اندازه دارنگه محاسبه کوو.

$$S = \frac{Lt}{24 \times R} = \frac{22}{24 \times 155} = \frac{22}{3720} = 0.01$$

### عمودي گولایی Vertical Curve

گراډینت: نظر افقی سطحی ته د Rise او Fall د قیمت څخه عبارت دی چې په 1:x سره شودل کیږي. د عمودي گولایی په ډیزاین کي د گراډینت څخه گټه اخیستل کیږي چې په لاندې ډولونو ویشل شوی دی.

۱- حاکم گراډینت ۲- محدود گراډینت ۳- استثنایي گراډینت ۴- اضغري گراډینت.

۱- حاکم گراډینت هغه اعظمي گراډینت دی چې د سرک انجنیر غواړي چې د سرک عمودي پروفیل ورته ډیزاین کړي خو د حاکم گراډینت غوره کول یوه پیچلي مسئله ده ځکه په حاکم گراډینت کي یو څو فکتورونه په نظر کي نیول کیږي لکه د ځمکي هموار والي ډول، د میلان اوږدوالی، چټکتیا، د موټر د کشیدلو طاقت او د افقی گولایی شتون په کومه چټکتیا چې موټر حرکت کولی شي په هماغه قوه نشي کولای چې په پیچومي وخیژي دا ستونزه حلول گرانه ده؛ ځکه بیلابیل موټري بیلابیل طاقتونه لري ځکه نو د حاکم گراډینت ټاکل اسانه خبره نه ده خو بیا هم په مجموعي ډول د هموارو ساحو د پاره 1:30 د غرنیزه سیمو د پاره 1:20 او مخ په خور سیمو د پاره 1:16.7 ټاکل کیږي.

په غرنیزو او ناهموارو سیمو کي باید محدود گراډینت ورکول شي. کیدای شي د سرک په اوږدو کي داسي ځای هم راشي چې دزیات میلان نه ورکولو ناشونی وي نو په دې وخت کي باید استثنایي میلان ورکول شي خو استثنایي گراډینت باید د 100m څخه زیات نشي.

په بیلابیلو سیمو کي د سرک گراډینت

سیمه	حالم	محدود	استثنایي
اواره	3.3 سلنه 1 په	5%	67%

7%	6%	30	غرنیزه
8%	7%	5 فیصده	مخ په خور
		6 فیصده	

که چېرته سرک بیخي میلان ونلري نو د اوبو د ایستلو ستونزه منځ ته راځي نو ځکه سرک باید یو اندازه طولی میلان ولري خو لږ تر لږه 1:500 میلان کولای شي چې د سرک اوبه وباسي.

په افقي گولایي باندي په گراډینت کې توازن په گولایي کې د گراډینت دا کموالی د گراډینت د توازن په نوم یادیږي. هغه سیمې چې 4% گراډینت لري اړتیا نشته چې توازن په کې راشي.

$$\text{توازن} = \frac{30 + R}{R}$$

څرنگه چې زمونږ سرک د غرنیزې علاقې څخه تیریږي نو 6% گراډینت لري

$$\text{توازن} = \frac{30 + 155}{155} = 1.935\% \text{ او اعظمي حد او } = \frac{75}{155} = 0.483 = 6 - 0.783 = 5.5\%$$

څرنگه چې زمونږ سرک په یوه غرنی ساحه کې تیریږي  $v = \frac{40\text{km}}{h}$  سره پورته کیږي چې د گولایي لومړنی او دوهم میلانونه یې په ترتیب سره (-1.32) او (3.27) فیصده دی. او د عکس العمل وخت کې 3sec کیږي او  $PI_E = 1848.107$  او  $I_{st} = 1 + 680$

$$L = ?$$

$$Bvc = ?$$

$$Evc = ?$$

$$\text{Highets Station El} = ?$$

$$S.S.D = 0.278vt + \frac{v^2}{254f}$$

$$S.S.D = 0.278 \times 40 \times 3 + \frac{40^2}{254 \times 0.37} = 33.36 + \frac{1600}{93.98}$$

$$S.S.D = 50.38m$$

$$L > S.S.D$$

$$N = G_2 - G_1 = 3.27 - (-1.32)$$

$$N = 3.27 + 1.2 = 4.59$$

$$N = 4.6\%$$

$$L = \frac{Ns^2}{4.4} = \frac{0.05(50.4)^2}{4.4} =$$

$$L = 28.87 \dots \dots (Not OK)$$

$$L < S.S.D$$

$$L = 2S - \frac{4.4}{N} = 2 \times 50.4 - \frac{4.4}{0.05} \Rightarrow 100.8 - 88$$

$$L = 12.8 \dots \dots \dots (OK)$$

$$G = \frac{h}{L} \Rightarrow$$

$$1.32 = \frac{h}{6.4} \Rightarrow h =$$

$$Bvc_{El} = 1848.107 - 0.08 = 1848m$$

$$Bvc_{El} = 1848m$$

$$Bvc_{station} = 1 + 680 - 0 + 012.8 = 1679.99m$$

$$Bvc_{station} = 1679.99$$

$$y = ax^2 + bx + c$$

$$y_0 = c$$

$$b = g_1$$

$$a = \frac{g_2 - g_1}{L}$$

$$\frac{g_2 - g_1}{L} = r$$

$$y = y_0 + gx + \frac{g_2 - g_1}{L} x^2$$

$$y'_x = g_1 + 2 \frac{(g_2 - g_1)}{L} \cdot x \Rightarrow y'_x = g_1 + 2rx$$

$$g_1 + 2rx = 0$$

$$x = \frac{-g_1}{2r} =$$

$$r = \frac{3.27 - (-1.32)}{12.8} = 0.36$$

$$x = \frac{1.32}{2(0.36)} = \frac{1.32}{0.72} = 1.83$$

$$x = 1.83m$$

$$HP_{station} = 1 + 680 + 0 + 0.83 = 1 + 680.18$$

$$HP_{station} = 1 + 680.18$$

$$Evc_{station} = HP_{st} + (1 - x) = 1 + 680.18 + (12.8 - 1.83)$$

$$Evc_{station} = 168.18 + 10.97 = 1691.15 =$$

$$Evc_{station} = 1 + 691.15$$

---

## Alignment Curve Report

**Project Name: BAMIAN TO SHEBER  
ROAD**

**Report Date: 25/2/2016 1:40:39 PM**

**Prepared by: Abdul haq  
momariz**

### Tangent Data

**Length: 190.465      Course: N 02° 21' 58.5938" E**

---

Spiral Curve Data: clothoid

Length:	22.000	L Tan:	14.671
Radius:``	155.000	S Tan:	7.337
Theta:	04° 03' 58.1475"	P:	0.130
X:	21.989	K:	10.998
Y:	0.520	A:	58.395
Chord:	21.995	Course:	N 03° 43' 17.7682" E

---

Circular Curve Data

Delta:	28° 36' 37.8190"	Type:	RIGHT
Radius:	155.000		
Length:	77.399	Tangent:	39.524
Mid-Ord:	4.806	External:	4.960
Chord:	76.597	Course:	N 20° 44' 15.6508" E

---

Spiral Curve Data: clothoid

Length:	22.000	L Tan:	14.671
Radius:	155.000	S Tan:	7.337
Theta:	04° 03' 58.1475"	P:	0.130
X:	21.989	K:	10.998
Y:	0.520	A:	58.395
Chord:	21.995	Course:	N 37° 45' 13.5334" E

---

Tangent Data

Length:	28.241	Course:	N 39° 06' 32.7078" E
---------	--------	---------	----------------------

---

**Spiral Curve Data: clothoid**

<b>Length:</b>	<b>22.000</b>	<b>L Tan:</b>	<b>14.671</b>
<b>Radius:</b>	<b>155.000</b>	<b>S Tan:</b>	<b>7.337</b>
<b>Theta:</b>	<b>04° 03' 58.1475"</b>	<b>P:</b>	<b>0.130</b>
<b>X:</b>	<b>21.989</b>	<b>K:</b>	<b>10.998</b>
<b>Y:</b>	<b>0.520</b>	<b>A:</b>	<b>58.395</b>
<b>Chord:</b>	<b>21.995</b>	<b>Course:</b>	<b>N 37° 45' 13.5334" E</b>

---

**Circular Curve Data**

<b>Delta:</b>	<b>57° 03' 54.8604"</b>	<b>Type:</b>	<b>LEFT</b>
<b>Radius:</b>	<b>155.000</b>		
<b>Length:</b>	<b>154.376</b>	<b>Tangent:</b>	<b>84.272</b>
<b>Mid-Ord:</b>	<b>18.825</b>	<b>External:</b>	<b>21.428</b>
<b>Chord:</b>	<b>148.074</b>	<b>Course:</b>	<b>N 06° 30' 37.1301" E</b>

---

**Spiral Curve Data: clothoid**

<b>Length:</b>	<b>22.000</b>	<b>L Tan:</b>	<b>14.671</b>
<b>Radius:</b>	<b>155.000</b>	<b>S Tan:</b>	<b>7.337</b>
<b>Theta:</b>	<b>04° 03' 58.1475"</b>	<b>P:</b>	<b>0.130</b>
<b>X:</b>	<b>21.989</b>	<b>K:</b>	<b>10.998</b>
<b>Y:</b>	<b>0.520</b>	<b>A:</b>	<b>58.395</b>
<b>Chord:</b>	<b>21.995</b>	<b>Course:</b>	<b>N 24° 43' 59.2732" W</b>

---

**Tangent Data**

<b>Length:</b>	<b>153.135</b>	<b>Course:</b>	<b>N 26° 05' 18.4477" W</b>
----------------	----------------	----------------	-----------------------------

---

Tangent Data

Length: 323.921 Course: N 25° 12' 58.6115" W

---

Tangent Data

Length: 209.841 Course: N 21° 05' 07.4609" W

---

Spiral Curve Data: clothoid

Length: 22.000 L Tan: 14.671

Radius: 155.000 S Tan: 7.337

Theta: 04° 03' 58.1475" P: 0.130

X: 21.989 K: 10.998

Y: 0.520 A: 58.395

Chord: 21.995 Course: N 22° 26' 26.6353" W

---

Circular Curve Data

Delta: 01° 35' 57.8763" Type: LEFT

Radius: 155.000

Length: 4.327 Tangent: 2.164

Mid-Ord: 0.015 External: 0.015

Chord: 4.327 Course: N 25° 57' 04.5465" W

---

Spiral Curve Data: clothoid

Length: 22.000 L Tan: 14.671

Radius: 155.000 S Tan: 7.337

Theta: 04° 03' 58.1475" P: 0.130

X: 21.989 K: 10.998

Y:	0.520	A:	58.395
Chord:	21.995	Course:	N 29° 27' 42.4578" W

---

Tangent Data

Length:	174.279	Course:	N 30° 49' 01.6322" W
---------	---------	---------	----------------------

---

Spiral Curve Data: clothoid

Length:	22.000	L Tan:	14.671
Radius:	155.000	S Tan:	7.337
Theta:	04° 03' 58.1475"	P:	0.130
X:	21.989	K:	10.998
Y:	0.520	A:	58.395
Chord:	21.995	Course:	N 29° 27' 42.4578" W

---

Circular Curve Data

Delta:	53° 54' 00.9089"	Type:	RIGHT
Radius:	155.000		
Length:	145.814	Tangent:	78.807
Mid-Ord:	16.833	External:	18.884
Chord:	140.497	Course:	N 00° 11' 56.9698" E

---

Spiral Curve Data: clothoid

Length:	22.000	L Tan:	14.671
Radius:	155.000	S Tan:	7.337
Theta:	04° 03' 58.1475"	P:	0.130
X:	21.989	K:	10.998



Y:	0.520	A:	58.395
Chord:	21.995	Course:	N 29° 51' 36.3973" E

---

Tangent Data

Length:	441.770	Course:	N 31° 12' 55.5718" E
---------	---------	---------	----------------------

---

Circular Curve Data

Delta:	20° 08' 12.3282"	Type:	LEFT
Radius:	150.000		
Length:	52.718	Tangent:	26.634
Mid-Ord:	2.310	External:	2.346
Chord:	52.447	Course:	N 21° 08' 49.4077" E

---

Tangent Data

Length:	374.014	Course:	N 11° 04' 43.2436" E
---------	---------	---------	----------------------

---

Spiral Curve Data: clothoid

Length:	22.000	L Tan:	14.671
Radius:	155.000	S Tan:	7.337
Theta:	04° 03' 58.1475"	P:	0.130
X:	21.989	K:	10.998
Y:	0.520	A:	58.395
Chord:	21.995	Course:	N 09° 43' 24.0691" E

---

Circular Curve Data

Delta:	13° 24' 17.5763"	Type:	LEFT
--------	------------------	-------	------

<b>Radius:</b>	<b>155.000</b>		
<b>Length:</b>	<b>36.264</b>	<b>Tangent:</b>	<b>18.215</b>
<b>Mid-Ord:</b>	<b>1.059</b>	<b>External:</b>	<b>1.067</b>
<b>Chord:</b>	<b>36.181</b>	<b>Course:</b>	<b>N 00° 18' 36.3079" E</b>

---

Spiral Curve Data: clothoid

<b>Length:</b>	<b>22.000</b>	<b>L Tan:</b>	<b>14.671</b>
<b>Radius:</b>	<b>155.000</b>	<b>S Tan:</b>	<b>7.337</b>
<b>Theta:</b>	<b>04° 03' 58.1475"</b>	<b>P:</b>	<b>0.130</b>
<b>X:</b>	<b>21.989</b>	<b>K:</b>	<b>10.998</b>
<b>Y:</b>	<b>0.520</b>	<b>A:</b>	<b>58.395</b>
<b>Chord:</b>	<b>21.995</b>	<b>Course:</b>	<b>N 09° 06' 11.4533" W</b>

---

Tangent Data

<b>Length:</b>	<b>791.980</b>	<b>Course:</b>	<b>N 10° 27' 30.6278" W</b>
----------------	----------------	----------------	-----------------------------

---

Spiral Curve Data: clothoid

<b>Length:</b>	<b>22.000</b>	<b>L Tan:</b>	<b>14.671</b>
<b>Radius:</b>	<b>155.000</b>	<b>S Tan:</b>	<b>7.337</b>
<b>Theta:</b>	<b>04° 03' 58.1475"</b>	<b>P:</b>	<b>0.130</b>
<b>X:</b>	<b>21.989</b>	<b>K:</b>	<b>10.998</b>
<b>Y:</b>	<b>0.520</b>	<b>A:</b>	<b>58.395</b>
<b>Chord:</b>	<b>21.995</b>	<b>Course:</b>	<b>N 09° 06' 11.4533" W</b>

---

Circular Curve Data

<b>Delta:</b>	<b>49° 17' 16.2913"</b>	<b>Type:</b>	<b>RIGHT</b>
---------------	-------------------------	--------------	--------------

<b>Radius:</b>	<b>155.000</b>		
<b>Length:</b>	<b>133.336</b>	<b>Tangent:</b>	<b>71.108</b>
<b>Mid-Ord:</b>	<b>14.118</b>	<b>External:</b>	<b>15.533</b>
<b>Chord:</b>	<b>129.263</b>	<b>Course:</b>	<b>N 18° 15' 05.6654" E</b>

---

**Spiral Curve Data: clothoid**

<b>Length:</b>	<b>22.000</b>	<b>L Tan:</b>	<b>14.671</b>
<b>Radius:</b>	<b>155.000</b>	<b>S Tan:</b>	<b>7.337</b>
<b>Theta:</b>	<b>04° 03' 58.1475"</b>	<b>P:</b>	<b>0.130</b>
<b>X:</b>	<b>21.989</b>	<b>K:</b>	<b>10.998</b>
<b>Y:</b>	<b>0.520</b>	<b>A:</b>	<b>58.395</b>
<b>Chord:</b>	<b>21.995</b>	<b>Course:</b>	<b>N 45° 36' 22.7842" E</b>

---

**Tangent Data**

<b>Length:</b>	<b>128.098</b>	<b>Course:</b>	<b>N 28° 05' 04.5842" E</b>
----------------	----------------	----------------	-----------------------------

---

**Spiral Curve Data: clothoid**

<b>Length:</b>	<b>22.000</b>	<b>L Tan:</b>	<b>14.671</b>
<b>Radius:</b>	<b>155.000</b>	<b>S Tan:</b>	<b>7.337</b>
<b>Theta:</b>	<b>04° 03' 58.1475"</b>	<b>P:</b>	<b>0.130</b>
<b>X:</b>	<b>21.989</b>	<b>K:</b>	<b>10.998</b>
<b>Y:</b>	<b>0.520</b>	<b>A:</b>	<b>58.395</b>
<b>Chord:</b>	<b>21.995</b>	<b>Course:</b>	<b>N 26° 43' 45.4097" E</b>

---

**Circular Curve Data**

<b>Delta:</b>	<b>06° 07' 59.8376"</b>	<b>Type:</b>	<b>LEFT</b>
---------------	-------------------------	--------------	-------------

<b>Radius:</b>	<b>155.000</b>		
<b>Length:</b>	<b>16.592</b>	<b>Tangent:</b>	<b>8.304</b>
<b>Mid-Ord:</b>	<b>0.222</b>	<b>External:</b>	<b>0.222</b>
<b>Chord:</b>	<b>16.584</b>	<b>Course:</b>	<b>N 20° 57' 06.5179" E</b>

---

Spiral Curve Data: clothoid

<b>Length:</b>	<b>22.000</b>	<b>L Tan:</b>	<b>14.671</b>
<b>Radius:</b>	<b>155.000</b>	<b>S Tan:</b>	<b>7.337</b>
<b>Theta:</b>	<b>04° 03' 58.1475"</b>	<b>P:</b>	<b>0.130</b>
<b>X:</b>	<b>21.989</b>	<b>K:</b>	<b>10.998</b>
<b>Y:</b>	<b>0.520</b>	<b>A:</b>	<b>58.395</b>
<b>Chord:</b>	<b>21.995</b>	<b>Course:</b>	<b>N 15° 10' 27.6260" E</b>

---

Tangent Data

<b>Length:</b>	<b>259.833</b>	<b>Course:</b>	<b>N 13° 49' 08.4515" E</b>
----------------	----------------	----------------	-----------------------------

---

Spiral Curve Data: clothoid

<b>Length:</b>	<b>22.000</b>	<b>L Tan:</b>	<b>14.671</b>
<b>Radius:</b>	<b>155.000</b>	<b>S Tan:</b>	<b>7.337</b>
<b>Theta:</b>	<b>04° 03' 58.1475"</b>	<b>P:</b>	<b>0.130</b>
<b>X:</b>	<b>21.989</b>	<b>K:</b>	<b>10.998</b>
<b>Y:</b>	<b>0.520</b>	<b>A:</b>	<b>58.395</b>
<b>Chord:</b>	<b>21.995</b>	<b>Course:</b>	<b>N 12° 27' 49.2771" E</b>

---

Circular Curve Data

<b>Delta:</b>	<b>05° 24' 37.7633"</b>	<b>Type:</b>	<b>LEFT</b>
---------------	-------------------------	--------------	-------------

Radius:	155.000		
Length:	14.637	Tangent:	7.324
Mid-Ord:	0.173	External:	0.173
Chord:	14.631	Course:	N 07° 02' 51.4223" E

---

**Spiral Curve Data: clothoid**

Length:	22.000	L Tan:	14.671
Radius:	155.000	S Tan:	7.337
Theta:	04° 03' 58.1475"	P:	0.130
X:	21.989	K:	10.998
Y:	0.520	A:	58.395
Chord:	21.995	Course:	N 01° 37' 53.5676" E

---

**Tangent Data**

Length:	158.927	Course:	N 00° 16' 34.3932" E
---------	---------	---------	----------------------

---

## خلورم فصل

### دسرک ساختمانی مواد:

### ۱ دسرک دبستر دطبقي خاوره (Road sub grade soil)

دبستر دطبقي خاوره (Sub grade soil) دسرک دنورو طبقو سره نه بيليدونکي اړيکي لري چه دا طبقه دسرک پورتنی طبقات دلاندي خوانه حمايه کوي دبل جهته بايد دترافيکي وسايطوله اثره دوارده بارونو په مقابل کی مقاومت او ثبات ولري .

دبستر طبقی خاوره دسرک دساختمان یو عمده برخه ده او دسرک دساختمان لپاره دتهداب (Support) حیثیت لری چه باید دوارده بارونو او همدارنگه اقلیمی نا مساعده شرایطو په مقابل کی کافی مقاومت او دوام ولری .

دسرک دفرش (Pavement) په قیر او هم سیمنتی کانگریتی سرکونود درزونو تغیر شکل او تخریب رامنځ ته کیدو دبستر طبقی دخاوری ضعیف والی له آثره صورت نیسی په دی صورت کی علاوه دثبات (Stability) څخه دنه قبض کیدو (incompressibility) خاصیت هم ولری ځکه چه دخاوری غیر منظم نشست (Differential settlement) چی دخاوری دقبض کیدو څخه رامنځته کیږی هم دسرک دساختمانی قشر دتخریب باعث ګرځی . دسرکونو په تحتانی او فرعی تحتانی طبقاتو (Bas and sub bas course) کی اکثره دتیک شوی او تحکیم شوی خاوری څخه استفاده کیږی پس وایلی شوه چه خاوره دسرک جوړونی دموادو څخه یوه عمده او اساسی ماده ده بنآ ددی (بستر طبقی خاوره) په انتخاب کی دزیات دقت څخه کار واخیستل شی.

### دخاوری خواص: (Scharacteristic of soil)

اساساً خاوره یوه منرالی ماده ده چه دجوی تاثیراتو دغرونو دتخریب له امله رامنځ ته کیږی دغرونو دغه تخریب داوبو واوری کنګل (Frost) حرارت او هم دهغه فشار له امله چه دحیواناتو او نباتاتو له خوا پری واردیږی. له اثره دتیری څخه په لاس راځی او لاندی ډولونه لری یعنی اندازی (Size) ته په لاندی ډول صنف بندی شوی:

Silt , Sand , Gravel او Clay باندی ویشل کیږی دخاوری دذراتو خصوصیات نظر دهغوی اندازو مساحت سطحی جوړښت کیمیاوی ترکیب او دسطحی چاروجونو له مخی تغیر خوری.

هغه خاوره چه په بستر طبقو کی استعمالیږی باید لاندی خواص ولری .

مداومت stability

غیر قابل منبسط incompressibility

دایمی مقاومت permonency of strength

اصغری تغیرحجم Minimum change in volume

داوبو درولوښه قابلیت Good drainage

دتراکم کیدو ښه قابلیت Ease compaction

دبستر طبقی دخاوری مقاومت ( Sub grade soil strength ) :

هغه فکتورونه چه دخاوری په مقاومت باندی تاسیر لری په لاندی ډول دي.

1 دخاوری نوعیت (Soil type)

2نسبتی رطوبت (Moisture content)

3 وچ کثافت (Dry density)

(Internal structure)

4 داخلی ساختمان

(Type of stress)

5 دوارده تشنج نوعیت

دبستر طبقیدخاوری دمقاومت معلومول (Evolution strength of soil)

هغه تستونه چه د sub grade د خاوری دمقاومت دمعلومو لپاره اجرا کیری عبارت دی له:

Plate bearing test 1

C B R test 2

Field density test 3

Compaction test 4

1 پلیت بیرنگ تیست:

نموری تیست د sub grade د خاوری دپایداری (Supporting power) لپاره اجرا کیری.

سامان الات :

یوسیت پلیتونه چه قطرونه یی 30cm او 45cm,60cm,75cm وی دوزن واردولواله دجک اوگیچ په شمول.

یو فرم چه په افقی ډول تحکیم شوی وی چه همدی څخه تست دگیچ په واسطه اندازه کیری.

طرز العمل (Procedure):

د آزمایش ساحه همواره کوه پلیتونه په ترتیب سره یوه ډبل دپاسه په قرار ورکوه (دشکل مطابق)

دپلیتونو دپاسه جگ قرار ورکول کیری او دگیچ دفرم په نیمائی کی عیار کیری .

32000gr وزن د 75cm پلیت د پاسه چه  $0,07\text{kg/cm}^2$  فشار واردوی او د دی له اثره دتست اندازه یا درست کوه البته وزن د څو sec لپاره قرار ورکول کیری.

په دی ترتیب وزن په زیاتولوسره عملیه تکرارکوه تر څو دتست اندازه 0,175cm شی.

دحاصل شوی قیمتونو له مخی د تست گراف د فشار په مقابل کی ترمیم کیری.

دگراف څخه 0,125cm تست لپاره د فشار قیمت (P) را اخلاوود sub grade د عکس العمل ضریب (k) محاسبه کوو.

$$k = \frac{p}{0,125} \cdot \text{kg/cm}^2 \cdot \text{kg/cm}^1 \text{ kg/cm}^3$$

په اخر کی 32000kg وزن چه 0,7kg فشار واردوی دڅوټانیو لپاره وارد کیری تر څو په نمونه کی هیڅ نشست پیدا نشی او یا داچه دنشست اندازه 0,025mm څخه زیاته نشی البته د Clay خاوری په صورت کی چه همدغه تست په cm باندی تبدیل او د k محاسبه کووه.  
شکل دلته دی.

### د C B R تست : (California Bearing Ratio percent)

نموری تست د لومړی ځل لپاره په 1928 کال کی په کلیفورنیا کی دسرک دپرمختیائی پروژو له خوا نه انتخاب شوه.

نموری تست دبستر دطبقي یا دنورو سبقو د پایداری (Stability) په منظور اجرا کیری د C B R تست د داخلیدو (Penetration) تستونو په واسطه صورت نیسی .

دنموری تست لپاره په ساحه کی نمونه اخیستل کیری او په پولادی قالب کی (ظرف) چه 15cm قطر لری او 18cm ارتفاع لری دده نه وروسته په لومړی نمونه باندی په هغه اندازه اضافی بارونه کینودل کیری.

څومره وزن چی دسرک دمختلفو ساختمانی قشرونو لخوا د دبستر په طبقه کی واردیږی وروسته بیا یو فولادی فلنجر چه 5cm قطر لری په ساحه کی د 1,25mm/mint لپاره په موادو کی داخلیری او په دی وخت کی د 2,5mm او 5mm لپاره دوزن یاداشت کیری.

وروسته د ننوتو (Penetration) لپاره دوزن گراف ترمیمیری او 2,5mm او 5mm دنمونی ننوتلو لپاره وزن پیدا کیری او معمولاً C B R د 2,5mm پنتریشن لپاره انتخابیری.

Table 6.6 Standard Load Values on Crushed Stones

Penetration	Standard Load(kg)	Unit standard load(kg/cm <sup>3</sup> )
215	1370	70
510	2055	105
1010	3180	134
1215	3600	183

یو تست دوام (تکرار) ورکول کیری ترڅو د دواړو لپاره عین وزن په گراف کی پیداشی .

C B R تست دهغه موادو لپاره اجرا کیری چه د 20mm غربال څخه تیر شوی وی.

د CRR فیصدی دارنگه لاسته راځی :



$$\text{CBR} = \frac{\text{load carried by specimen at defined penetration level}}{\text{load carried by standard crushed stone at the above penetration level}} \times 100$$

یعنی CBR فیصدی مساوی کیروی ہغہ وزن چہ د ماشین پہ واسطہ دپنٹریشن لپارہ انتقالیروی پہ نسبت دہغہ وزن چہ موادو پہ واسطہ دپنٹریشن پہ ساحہ کی انتقالیروی ددوارو تفاوت ضرب 100. نموری تست دسرک دساختمان دتولو اجزاو لپارہ اجراکیروی او د CBR فیصدی پہ پورتنی طبقاتو کی نسبت لاندی طبقاتو تہ دیر زیاتہ وی . دبستر دطبقی لپارہ CBR تر 20% داساسی طبقی یا (Bas Course) لپارہ تر 80% او دفرش لپارہ تر 95% پوری وی.

### Specimen No 1

215mm Penetration → 215mm پہ خاورہ کی دفنجرننوتہ .

$$\text{CBR} = \frac{24}{70} \times 100 = 34,3\%$$

### Specimen No2

5mm Penetration → 5mm پہ خاورہ کی دفنجرننوتہ .

$$\text{CBR} = \frac{36}{105} \times 100 = 34,3\%$$

نوٹ: کہ چیرتہ د CBR قیمت پہ 5mm ننوتنی کی د 215م خخہ زیات نہ شی نو پہ دی صورت کی باید تجروہ د سرنہ تکرار شی اما کہ قیمتونہ نی سرہ مساوی او یا د 215mm ننوتنی قیمت زیات وی نو تجربہ درستہ دہ .

دکمپکشن تست (Compaction):

هدف: دکمپکشن تست خخہ هدف پہ خاورہ کی درطوبت اندازی معلومول دی یعنی (Optimum Moisture Content) معلومول دی .

طرز العمل (Procedure)

11kg نمونہ دخاوری اخیستل کیروی پہ عادی حالت کی (Average dry soil) اود 4NO (خلورم) نمبر غربال پواسطہ غربال کیروی. دخاوری نمونہ او قالب وزن یاداشت کیروی.

دنمونی (کمپک شوی) خخہ 1/100 ام حصہ درطوبت دپیداکولو لپارہ اخیستل کیروی. پہ نمونہ کی 5% اوبہ علاوہ کیروی او عملیہ بیا تکراریروی. عملی تہ تر ہغہ دوام ورکوه ترخو دنمونی وزن زیات شی.

دخاوری نمونہ پہ قالب (molds) کی چہ 6075gr وزن او 2138cm<sup>3</sup> حجم لری پہ 5 مساوی طبقو کی اچول کیروی او دھر طبقہ (layers) بانندی دقالبوالی پہ واسطہ (Hammer) چہ 10 پونده وزن لری 25 مرتبی ضربہ واردیروی دنمونی او قالب وزن یاداشت کیروی.

که چیری دخواوری دطوبت دمجازی رطوبت خخه کم وی نو د تیک کاری په وخت کی خاوری ته اوبه ورکول کیږی او د تیک کاری عملی ته ادامه ورکول کیږی ترڅودخواوری رطوبت دمجازی رطوبت سره مساوی شی .

This is a penetration test developed by the California

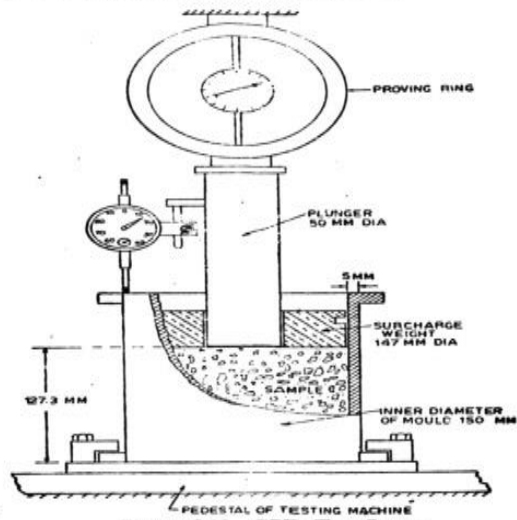


Figure 6.13 CBR Test Set up

## دخاوری خصوصیاتو شاخص (Index of Properties of soil):

دخاوری هغه خصوصیات چی له مخی نی خاوره پیژندل کیږی او درجه بندی کیږی دخاوری شاخص خصوصیات د دانو د سایز ویشل دمایع حد او پلاستیکی شاخص دی. ډیری وخت دانقباض شاخص دساحی لمدیل. معادل فرارالمركز لمدیل اوخته شوی وچ غلظت هم دشاخص په توگه کارپوی.

دخاوری وچ کثافت محاسبه او دحاصل قیمتونو له مخی درطوبت گراف ترمیمیری.

$$w = \frac{w_a - w_d}{w_d} \times 100:$$

$$r_w = \frac{w_s}{v} = \frac{w_s}{430} = 30w_s$$

$$r_d = \frac{r_w}{1+w}$$

## ددانی دسایز تحلیل (Grain site analysis):

ددانی دسایز ویشل دمیخانیکي وسایلو په مت ترسره کيږي دځاوري زيږي دانې (Coarse) دغلبيل او ميده دانه دانې (Fine) دترسب په واسطه تحليل کيدای شي.

په ميخانیکي طريقي سره دځاوري په يوه نمونه کې د ذراتوانفرادي فيصدي معلوميدای شي.

دغلبيل تحليل يو ساده تست دی چې دواړو غلبيلونو څخه دتيرشوو موادو له مخې ترسره کيږي هغه مواد چې دغلبيل په مخ پاتي کيږي نظردنموني ټول وزن ته فيصدي ټاکي. دترسب دنظري په اساس غټ ذرات زر کيني او په دی ترتيب ميده دانه ذرات چې 75 مايکرون غلبيل څخه تيريدای شي لاس ته راځي. دځاوري ميده دانې ذرات په بيلابيلو مقدار اوبو کې بيلابيل فزيکي خواص له ځانه ښي په ځانکړي ډول کلي خاوره، کلي خاوره، کلي باندې شي دمايع په شکل او يا هم کيدای شي پلاستيکي خاصيت ولري اوياهم دلمدبل په شکل وي دکلي خاوري پلاستيکي خاصيت تر ټولو نورو ډير مهم دی .

د دانو دسایز په اساس دځاوري درجه بندي

### (soil classification based on grain size):

دځاوري ددانو دسایز په اساس دځاوري لپاره بيلابيلي درجه بندي شتون لري. دکوم له مخې چې خاوره په جغل، شپږه، سلنت silt او کلي باندې درجه بندي کيږي. په دی ټولو درجه بنديو کې دځاوري دټولو ډولو لپاره ددانو دسایز يو شان نه دی .

Grave	Sand			Silt			Clay		
	Coar s	mediu m	Fin e	coar s	Mediu m	Fine	coars	mediu m	Fin e
1									
2	0,6	0,2	0,06	0,02	0,006	0,00	0,000	0,0002	
						2	6		

### ددرمي درجه ياد دځاوري ابداري حالت (Soil Consistency):

دځاوري خواص نظر داوبو فيصدي ته تغيرکوي داوبو فيصدي چې خاوره ديو حالت څخه بل حالت ته اړوي دځاوري ابداري دحدود يا دځاوري ددرمي په واسطه تشریح کيږي مگر دځاوري دابداري دحدودو فيصدي په لابراتوار کې داتبرېگ لمتس (Atterberg limits) دازمايش په واسطه صورت نيسي.

داوبو زيات مقدار د ذراتو ترمنځ دسريښيدني دکموالي باعث گرځي له همدې کبله چې به دی حالت کې خاوره دمايع په شکل په اسانه سره حرکت کوي هرڅومره چه داوبو مقدار کميږي په همغه اندازه د ذراتو ترمنځ سريښيدنه زياتيږي او سرعت کميږي داوبو دفيصدي په تغير سره کولی شوه چې خاوره دمايع، نيمه جامد، او جامد په شکلونو اړوو دغه خاصيت يواځې دکلي يا سريښ لرونکي خاوري لپاره داهميت وړ دی اوسلټ اوريگ بيدون دسريښ څخه دی. دځاوري ابداري حالت داخلي اصطکاک او مقاومت دجريان په مقابل کې تشریح کوي او يا په بل عبارت دځاوري د ميلان (flow) حالت تعينوي که

دخاوری یوه نمونه په نظر کې ونیسو چې خمیر مانند حالت ته ورسېږي چې دابداری په یو معین مقدار سره دمایع دحد په نوم (liquid limit) یادېږي وروسته له دې د وچېدو په صورت کې دپلاستیک حالت (Plastic state) ته انتقالیږي چې دمایع په شکل جریان نشي کولی .

پلاستیک دمدای هغه حالت ته ویل کیږي چې د فشار په تطبیق سره په هغه کې دایمی تغیر شکل رامنځ ته شي .

دپلاستیک په حالت کې کولی شوه چې بیدون د درز د تولید څخه خاوری ته شکل ورکړو چې دا حالت صرف دکلی لپاره امکان لري دهغی سبب دخاوری دمجاورو دانو ترمنځ داوبو دننازکی پردی موجودیت دی چې دشکل نیونی امکان خاوری ته ورکوي .

دخاوری په نوری وچیدنی سره دپلاستیک حالت له لاسه ورکوي په نمونه کې درزونه پیدا کیږي چې دپلاستیک دحد په نوم یادېږي .

چې وروسته خاوره نیمه جامد حالت نیسي اودشکل نیونی وړتیا له لاسه ورکوي .

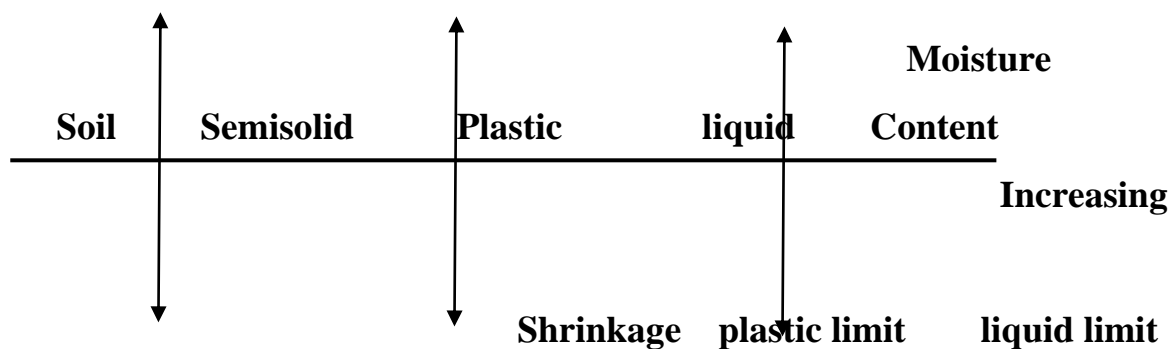
که وچیدنی پروسه نوره هم دوام پیداکړي خاوره دجامد حالت (Solid state) ته رسېږي چې له دې حالت څخه وروسته دکتلی حجم یا اوبو کمول هم ثابت پاتی کیږي او دهغه درنگ دتیاره والی څخه هم کمېږي چې دا حالت دانقباض دحد (Shrinkage limit) په نوم یادېږي .  
دخاوری دابداری حدود نظر دحالت تغیرته دلاندی دریو ازموینو په واسطه اجراکېږي .

۱- دمایع حد ابداری دفیصدی مقدار (Liquid limit)

۲- دپلاستیک حد ابداری دفیصدی مقدار (plastic limit)

۳- دانقباض حد ابداری دفیصدی مقدار (shrinkage limit)

دخاوری دابداری دغه حدود په لاندی شکل کې واضع شویدی :



دخاوری دنرمی او ابداری دحدودو د مفکورې څخه دخاوری په پیژندنې او صنف بندې کې استفاده کیږي .

دخاوری دذراتو دسایز تقسیمات (Practical size Distribution):

د ورکړل شوی وچي خاوري نموني د ذراتو مختلفو سايزونو فيصدي د ذراتو د سايزونو اناليز يا ميخانيکي اناليز په واسطه پيدا کيږي.

ميخانيکي اناليز په دې معني ده چه خاوري په مختلفو فرکشونو باندې جلا کوي ميخانيکي اناليز په دوه ستيجونو کې اجرا کيږي .

۱- اناليز د جالي په واسطه ( Sieves analysis )

۲- رسوبي اناليز (Sedimentation analysis يا wet mechanical analysis)

لومړي ستيج اناليز يواخي دزيگه دانه خاوري لپاره اجرا کيږي او هم دوهم ستيج يواخي دې زيږده دانه خاوري لپاره اجرا کيږي په عمومي صورت ديوې خاوري نمونه کيدې شي زيږده دانه ذرات او ميده دانه ذرات دواړه ولري نو په دې اساس ميخانيکي ستيج ضروري ده چې اجرا شي د جالي په واسطه اگرچې د ذراتو د سايزونو تقسيمات لپاره صحيح طريقه ده تر هغه وخت پوري چې تست د هواء د درجي يا کوم بل شي په واسطه متاثر نه شي .

۱- اناليزم د جالي ( غلبيل) په واسطه (Sieves analysis) :

په Bs او ASTM ستنردونو کې د غلبيل سايزونه د سوريو دنمرو په حساب په في اينچ بنودل کيږي د سوريو تعداد په في اينچ مربع مساحت کې مساوي دې د جالي د نمبر د مساحت سره.

په BS, IS او ASTM مشخصاتو سره د غلبيل مکمل اناليز په دوه برخو تقسيميږي : ۱ دزيږه دانه خاورو اناليز ۲ دمیده دانه خاورو اناليز.

په داش کې وچه شوي نمونه د 4,75mm نمبر جالي څخه دچان کولو پواسطه په دوه فرکشونو باندې تقسيميږي .

۱- دنموني هغه برخه چه 4,75mm نمبر جال څخه نه تيريږي (پکي پاتي کيږي) هغه جالي چه دزيږه چان لپاره استعماليږي د جغل فرکشن په نامه ياديږي او دزيږه دانه اناليز لپاره ساتل کيږي .

۲- دنموني هغه برخه چه 1S:100mm;65mm;26mm;10mm;4,75mm جالي څخه تيريږي دمیده جالي اناليز په نامه ياديږي .

هغه جالي چه ميده چان اناليز لپاره استعماليږي عبارت دې له :

1S:2mm;1m;600micron;425micron;300micron;212micron;150micron;75micron

د خاوري چان کول دمختلفو جاليو په واسطه چه يوه بل دپاسه نظر د جاليو سوريو اندازه ته ايښودل کيږي صورت نيسي چې غټ سوري لرونکي جالي پورته او کوچني سوري لرونکي جالي ښکته برخه کې خای په خای کيږي غلبيل شوي خاوره په لاندینی برخه کې او باقي خاوره دهر جالي دپاسه ساتل کيږي د خاوري نمونه دپورتنی غلبيل يا جالي دپاسه اچول کيږي او نور ټول غلبيلونه د غلبيل خوړونکي ماشين سره کلکيږي دښورول شوي مقدار د ذراتو نمبر او شپې (Shape) پوري اړه لري تر 10د دقيقو پوري ښورول دکوچني ذراتو لپاره کافي ده دخاوري هغه برخه چه په هر غلبيل کې پاتي ده وزن کيږي او فيصدي نظر دخاوري مجموعی کتلی ته پيدا کيږي چې په نتیجه کې په هر غلبيل کې دخاوري فيصدي لاسته راخي هغه خاوره چې د(4) ملی متر غلبيل څخه تيره شوي ده د75 میکرون غلبيل دپاسه مينخل کيږي .

### رسوبی انالیز (Sedimentation analysis theory):

په مرطوب میخانیکي انالیز یا رسوبی انالیز کی دهغی خاوری طبقه چه دهغی د ذراتو سائز 75میکرون څخه کوچنی وی په مایعاتو کی خصوصاً په اوبو کی په مغلق شکل پاتی کیږی انالیزد Stock دقانون په اساس صورت نیسی او دهغه ذراتو کیناستل دسرعت په اساس چی په اوبو کی په مغلق شکل قرار لری دهغوی نور ټول فرکشونه سره مساوی دی چی دهغوی شیب دوزن اوسائز پوری مربوط لری.

اگر چی په اکثره انالیز کی دا فرض شوی چی دخاوری ذرات کروی (Spherical) وی او عین مخصوصه وزن (اوسط مخصوصه وزن) لری نو ددی فرضی په پام کی نیولو سره زیوره دانه ذرات ډیر ژر رسوب کوی نظرمیده دانه ته کله چه (v) دیوی کروی ذری اخیری ډوبیدونکی سرعت وی نو په لاندی ډول لاسته راخی .

$$v = \frac{2}{9} r^2 \times \frac{rs - rw}{n} \dots\dots\dots 1$$

r - دکروی ذری شعاع ده په متر .

D - دکروی ذری قطر ده په متر .

$$v = \frac{2}{18} D^2 \times \frac{rs - rw}{n} \dots\dots\dots 2$$

V - اخیری سرعت دی په m/sec .

rs - د ذراتو فی واحد وزن  $\text{KN/m}^3$  .

rw - داوبو فی واحد وزن  $\text{KN/m}^3$  .

n - داوبو یا مایع غلظت (Viscosity)

M - غلظت معادل.

g - تعجیل.

### دخاوری ثبات یا مقاومت (Consistency of soil):

دخاوری ثبات یا مقاومت په دی معنی ده چه ددی پواسطه په اسانه سره دخاوری شکل یا بڼه فرق کیدای شی دغه اصطلاح دمیده دانه خاوری لپاره ډیر زیات استمالیږی کوم چه داثبات (دخاوری ثبات) په پراخه پیماننه په خاوره کی داوبو اندازی پوری مربوط دی.

ثبات دخاوری دکلکوالی ددرجی ښکارندی دی چه په نرم کلک او سخت بانندی مسما کیدای شی .

میده دانه خاوره اوبو سره یوځای یو پلاستیکی خمیره تشکیلوی کوم چی به فشار سره په هر قالب کی دهمغه قالب شکل ځانته غوره کوی داوبو په زیاتولو سره په قالب کی دخاوری نښته کمیږی داوبو نور زیاتوالی سره مواد خپل شکل ساتلی نشی نگر مایع غوندی تویږی.

په کافی اندازه اوبه علاوه کیږی تر څو دخاوری ذرات محلول کی وشیندل شی که چیری اوبه نموری خاوری محلول څخه تبخیر شی خاوره دمختلفو مراحلو یا اثبات (مقاومت) حالاتونو له لاری تیریږی .

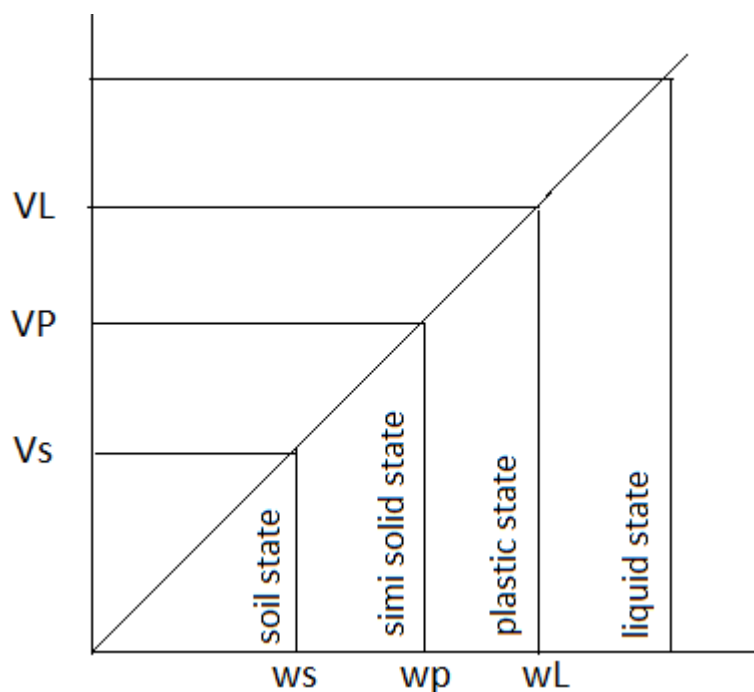
په 1911 کال کی تیربیرگ یو سویډنی زراعت پوه دخاوری ټول حدود دمایع څخه جامد حالت پوری په څلورو مرحلو تقسیم کړی .

۱- دمایع حالت ۲- پلاستیکی حالت ۳- نیمه جامد حالت ۴- جامد حالت.

چی نموری دثبات حدودات داوبو داندازی څخه عبارت دی کوم چه دخاوری کتله دهغی په زیاتوالی سره دیو حالت څخه بل حالت ته تغیریوی .

دخاوری دثبات یا مقاومت څلور حالتو داخیار شوی ثبات حدوداتو سره بنودل شویدی .

کوم چی حدودات دانجینری مقاصدو لپاره ډیر زیات استعمال وړ دی .



مایع حد (liquid limit): مایع حد داوبو داندازی مطابق دمایع اوپلاستیکی حالت تر مینځ یو سیال حد دی.

دا پدی معنی ده چه داوبو هغه کمه اندازه چی خاوره دمایع په حالت کی لری دمکریو لږ څه دتوییدلو په مقابل کی مقاومت لری.



**Plastic limit** (پلاستیک حد): عبارت دی اوبو دهغی اندازی څخه چه خاوره پلاستیکی حد خائنه اختیاری .

چی دخاوری ثبات ته او اختیاری حد ورکوی (Semi solid) حالت ترمینخ وی .

پلاستیکی او لبرجامد داسی تعریف شوی که چیری خاوره یو کمه اندازه اوبه ولری نو دی خاوری د لوله کولو په وخت کی تر 3ملی متره قطر پوری توتته توتته کیږی یا ماتیری .

دانبض حد (Shrinkage limit): دانبض حد په خاوره کی داوبو دهغه اعظمی مقدار څخه عبارت دی کوم چه دهغی په کمیدلو سره دخاوری دیو کتلی دحجم کمیدلو سبب کیږی .  
یعنی دغه داوبو هغه کم مقدار دی چی خاوره یی کاملاً مشبوع کړی دی .

پلاستیکی اندکس (plasticity index): دثبات هغه اندازه چه په هغه کی خاوره پلاستیکی خواص له ځانه بنائی عبارت دپلاستیکی اندازی څخه او پلاستیکی اندکس دخاوری مایع او پلاستیکی حدونو تر مینځ توپیر څخه عبارت دی .

$$IP = WLL - WP$$

دشکلنی خاوری په حالت کی پلاستیکی حد لومړی باید معلوم شی که چیری پلاستیکی حد معلومیدل ناممکن وی دپلاستیکی اندکس راپور ورکول کیږی په کوم وخت کی چی پلاستیکی حد دمایع حد سره مساوی وی دپلاستیکی اندکس صفر راپور ورکول کیږی .

پلاستیکی (Plasticity): دخاوری هغه خاصیت ته ویل کیږی چه خاوره په تکراری توگه خپله بڼه تغیر کړی په غیر دچودنی او شکیدلو ارتجاعي او په غیر دحجم کمیدو څخه نظر د پلاستیکی دخاوری دنازکو ذرو د موجودیت د اثره وی کوم چی هغوی په واسطه کی الکترومقناطیسی چارجونه انتقالوی د اوبو مالیکولونه دوه قطبه لری او دکوچنیو مقناطیسو غوندی په مقناطیسی ساحه کی دخاوری ذراتو دسطحی سره نژدی (نبنتی) موقیعت نیسی .

د ذراتو سره نژدی اوبه ډیر زیات سریبناکه کیږی مگر کله چی فاصله زیاته شی اوبه موجودی شی کله چه په کافی اندازه اوبه موجود وی دخاوری ذرات جلا کیږی او یو نوع حالت خائنه غوره کوی به غیر لدی څه چی خپل پخوانی حالت ته وگرځی .

## جغل (Aggregate):

جغل دسرک دساختمان اساسی موادو دجملی څخه شمیرل کیږی چه دسرک %90 مواد تشکیلوی دجغل خواص مربوط دهغی تیری نوعیت پوری کوم چه جغل ورڅخه تهیه شوی وی . همدارنگه دسیند دجغل څخه چه بنویه سطحه لری اود رسوبی تیری دجملی څخه دی هم استفاده کیږی .

جغل د مقاومت له لیحاظه په دوه ګټوریو تقسیم بندی شوی .

۱- سخت جغل (Hard aggregate) : هغه جغل دی چه د Granite او Tarپ تیزو څخه لاسته راځی چه دسرک په وسطی او پورتنی طبقاتو کی ورڅخه استفاده کیږی .

۲- نرم جغل (maorum) کنکر (Conakry) شیل (Shale) او د خبنتی دتوتو څخه لاس ته راځی چه په سرک کی ډیر کم استعمالیږی او یا داچه دسرک په لاندی طبقاتو کی ورڅخه استفاده کیږی دجغل د دانو سایز (Grain Size) په اساس درجه بندی مشخص کیږی .

دجغل درجه بندی دغلبیل پواسطه صورت نیسی جغل باید پاک (clear) سخت (hard) قوی (tough) او با داومه (Durable) وی .

معمولاً په سرکونو کی دزاویه دار جغل (Angular shaped) څخه استفاده کیږی .

## دسرک لپاره دښه جغل خصوصیات (Favoerable properties of road aggregate)

۱- مقاومت (Strenth): دعراده جاتو وزنونه چه دسرک دپاسه تګ او راتګ کوی د فشار دتولید سبب ګرځی چه په ټولو دسرک په طبقو باندی تاثیرکوی جغل او هغه ټول مواد چی په سرک تری استفاده کیږی باید د فشار په مقابل کی مقاومت وکړی .

۲- سختی (Hardness): هغه جغل چی په سرک تری استفاده کیږی باید دسولیدنی په مقابل کی مقاوم وی په هغه وخت کی چی عراده جات دسرک دپاسه تګ او راتګ کوی یو ډبل سره د سولیدنی له وجی ماتیږی .

۳- سفتی (Toughness): نرم او ضعیف جغل دعراده جاتو دوزن په مقابل کی ضربی خوری او دزنخیری ټایرونو په مقابل کی دکم مقاومت لرونکی دی نو بناجغل باید دپورتنیو عواملو په مقابل کی مقاوم وی چی دا خصوصیات دجغل دسفتی په نوم یادیږی یا په بل عبارت دتصادفی قوو په مقابل کی دجغل مقاومت دجغل دسفتی په نوم یادیږی .

۴- کیمیای او فزیکي مقاومت (Soundness): هغه جغل چه په سرک کی تری استفاده کیری باید د حرارت د درجی په مقابل (باران، واوره) کی کافی اندازه مقاومت ولری .

۵- دوام (Durability):

۶- ددانو سائز او شکل (Shape , Size) جغل په دوام او استکاک کی ډیر زیات عمده رول لری معمولاً جغل په لاندی شکلونو ویشل کیری .

۱- گردجغل (Round Gravel) ۲- مکعب شکله جغل (cubic shape gravel) ۳- زاویه دار جغل (Anguler gravel) چی دانوعه جغل په ډیر سرکونو کی تری استفاده کیری .

۴- هموار جغل (Plata and elongated gravel):

چی د دی رقم جغل مقاومت کم دی او په سرک جوړولو کی تری استفاده نه کیری .

د سرک لپاره د جغل تستونه (Tests for road aggregate):

۱- دسولیدو آزمایش (Abrasion Test)

۲- د سختی لپاره آزمایش (los Angeles test)

۳- د ماتیدو په مقابل کی د مقاومت لپاره (Crushing test)

۴- د استکام او تراکم کیدو لپاره (Impact test)

۵- د دوام لپاره (Soundness test)

۶- د مخصوصه وزن دلاسته راوړلو لپاره (Specific Gravity test)

۷- د اوبو جذبولو قابلیت (water absorption)

۸- د ډیر سره دیو خای کیدو لپاره (Bitumen adhesion test)

۹- د شکل د معلومولو لپاره (Shape test)

### ۱- د تورنی (سولونی) آزمایش

څرنګه چه هغه تیزی د سرک د سطحی پوښن په طبقه کی استعمالیږی د ترافیکی وسایطو امدگی دسولیدلو د عمل سره مخامخ کیری نو باید د تیزی دسولیدلو په مقابل کی هم کافی مقاومت ولری دسولیدلو آزمایش د لاس انجلیس د میتود په کومک په لاندی توګه ترسره کیری .

د میده تیرو مقدار (5-10)kgr پوری نظر دهغی درجه بندی یا Gradation ته په ماشین کی ایښودل کیری نوموړی مقدار (30-33) دقیقو پوری دورانونه ورکول کیری دا دورانونه نظر د تیرو درجه بندی ماشین (Gradation machine) ته تعینیری خو معمولاً



(500-1000) دورانونه په حدود کی وی ددی نه وروسته دغه تیری د IS 117mm دغلبیل څخه تیریږی او بیا هغه دمیده تیزو چی دغلبیل نه تیریږی وزن نی اخیستل کیږی او قیمت نی دلاندی فرمول په کومک پیداکیږی .

$$\text{Abrasion test} = \frac{w_2}{w_1} \times 100$$

د تیزو دسولیدو آزمایش دکانگریټی سرکونو لپاره باید 16% دقیر دسرکونو د پوښنې طبقی لپاره 30% او دتحتانی طبقاتو لپاره تر 50% پوری مجازی دی .

## 2- دسختی لپاره ازمايښت ( los angeles test ):

نموری تست دجغل ددانو دسولیدو د فیصدی دمعلومولو لپاره اجرا کیږی او دماشین په واسطه چه (Los Angeles Abrasion Testing Machine) په نوم یادیږی اجرا کیږی .

نموری ماشین یو سلندرچه داخلی قطر 70cm دی او داخلی طول نی 50cm لرونکی وی او داوفاقی محور په شاوخواه دوران کوی او دسلندر په داخل کی خودانی فولادی توپونه چه قطر 4,8cm او وزن نی (339-445gr) دی تشکیل شوی.

طرز العمل :

دجغل نمونه (5-10)kg په اندازه دسلندر په داخل کی اچول کیږی همدانگه فولادی توپونه هم اچول کیږی اودی ماشین ته (500-1000) دوران ورکول کیږی .

وروسته نمونه دماشین څخه ایستل کیږی او د 1,7mm غلبیل څخه تیریږی او دتیر شوو موادو فیصدی لاسته راوړل کیږی چه دغه فیصدی دلاس انجلس په نوم یادیږی .

په دی ترتیب هغه جغل چه په قیر ریزی کی اورڅخه استفاده کیږی نو lose angelese ضریب نی باید 30% او دکانگریټ ریزی لپاره 16% وی .

$$\text{Los angeles sufficient} = \frac{\text{weight of passing from sieve}}{\text{Total weight}} \times 100$$

### 3- دجفل دما تیدو تست (Aggregate crushing Test):

نموری تست دجفل د فشار مقاومت د پیدا کولو په منظور اجرا کیږی .

او دهغه ماشین په واسطه چه **Compression testing machine** په نوم یادېږی صورت نیسی .

طرز العمل : دجفل نمونه چه سایز 2,54cm وی او مکعبی شکل ولری دپورتنی ماشین په واسطه فشار کی مقاومت محاسبه کیږی چه باید فشاری مقاومت  $700\text{kg/cm}^2$  څخه کم نه وی .

په **Crushing** تست کی دجفل دما تیدنی فیصدی د فشاری قواو په مقابل کی محاسبه کیږی .

ددی آزمایش آلات یوه استوانه چه داخلی قطر نی 15,2cm او په لاندی برخه کی یوه مواره چه قطر 16mm او طول لری تشکیلوی . وچ جفل چه 12,5mm نمبر غربال څخه تیر او په 10mm نمبر غلبیل کی باقی پاتی وی په استوانه کی په 3 طبقو (layer) کی اچول کیږی او هره طبقی ته 25 مرتبی دمیلی پواسطه ضربه واردیږی .

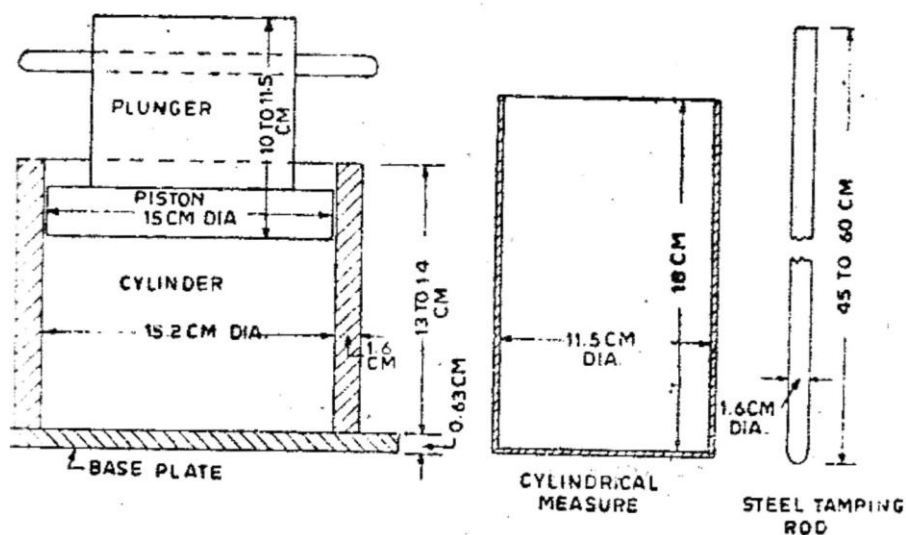


Figure 6.15 Aggregate Crushing Test Apparatus

وروسته نموری نمونه (sample) د فشار ماشین لاندی قرار ورکول کیږی او په 10mm کی 40 ton قوه په تدریجی ډول یعنی په هره دقیقه کی 40 ton بار واردیږی. وروسته نمونه د 2,36 نمبر غلبیل څخه تیریری او وزن ئی لاسته راوړل کیږی په دی ترتیب د ماتیدنی فیصدی لاسته راخی .

$$\text{Aggregate crushing value} = \frac{w_2}{w_1} \times 100$$

W2- د جغل دوزن دازمایش څخه وروسته چه د 2,36 نمبر غلبیل څخه تیر شوی.

W1- د جغل دوزن مخکی دازمایش څخه په اوستوانه کی .

په هره اندازه چه د ماتیدنی فیصدی زیاته وی نو جغل ضعیف او نرم دی هغه جغل چه د سرک دپورتنی طبقه (فرش) کی ورڅخه استفاده کیږی باید د نموری فیصدی %45 څخه زیات نه وی.

#### 4- د شکل بڼی تست (Shape Test):

د جغل دکتلی د ذراتو شکل په هغی کی دشته ذراتو اوږدو توتو ته شوو ذراتو په فیصدی او زاویی درلودلو پوری اړه لری د جغل د شکل ارزیابی د توتو کیدو شاخص (flakiness index) په واسطه پیژندل کیږی په سرک دکاریدونکی جغل د توتو کیدو شاخص باید له %25 څخه زیات نشی خو معمولاً له %15 کم وی

#### 5- د ضربی ازمایش (impact test):

نموری تست د سختی (toughness) د پیدا کولو لپاره اجرا کیږی هغه ازمایش چی دمیده تیرو (Crushed stone) مقاومت دی د درزونو د پیدا کیدو په مقابل کی چه دغه درزونه مکرر ضربی بارونو په نتیجه کی رامنځ ته کیږی د (Impact test) یا د ضربی ازمایش په نوم یادیری .

ددی سامان الات :

یو سلندر ډوله ماشین چه قطر او 65cm ارتفاع لری.

#### طرز العمل (Procedure):

دمیده تیرو نمونه چی 12,5mm IS غلبیل څخه تیریری او په 10mm IS غلبیل کی پاتی کیږی په اوستوانه ډوله اندازه کوونکی لوخی کی اچول کیږی البته په دری مساوی طبقاتو کی چه په هره طبقه 25 خلی د تپک کوونکی راد دندی (Tamping) په ذریعه تپک کیږی .

او د 38cm ارتفاع څخه یو فولادی چکش چه (13,5-14kg) وزن لری ضربه واردیری بعد 14 ضرو څخه نمونه د ماشین څخه ایستل کیږی او د 2,36 نمبر غلبیل څخه تیر او د فیصدی محاسبه کیږی .

$$\text{Impact value} = \frac{w_2}{w_1} \times 100$$

W1- د موادو اصلی وزن مخکی دازمایینت څخه.

W2- دهغه موادو وزن چی دازمایینت نه وروسته د 2,36 نمبر غلبیل څخه تیر شوی وزن چه په هره اندازه چه Impact ضریب کم وی نو د جغل د سرک د سطحی طبقی لپاره ضریب % (20-30) او تحتانی اندازی طبقی لپاره %45 څخه زیات نشی .

## 6- داوبو دجذب او مخصوصه وزن تست

### (Specific Gravity and water Absorption test)

تجروبو بنودلی ده چی هغه تیروی چه مخصوصه وزن نی زیات وی نسبت هغو تیرو ته چه مخصوصه وزن نی کم وی قوی او محکمی وی .

په همدی ډول هغه تیروی چی داوبو دجذبیدو کم قابلیت ولری نسبت هغو تیرو ته چی داوبو دجذبیدو زیات قابلیت ولری محکمی او قوی گنل کیږی .

دمخصوصه وزن داوبو دجذبیدو آزمایش په لاندی توگه تشریح کیږی دوچو تیرو نمونه تقریباً 2kg وزن لری په یوی تاری توکری کی د 24 ساعتونو لپاره په اوبو کی ایښودل کیږی بیا نمونه په اوبو کی وزن کیږی وروسته نمونه داوبو نه ویستل کیږی او بیانی د وچیدو نه وروسته وزن کیږی وروسته بیا نموری نمونه په داش کی د 24 ساعتونو لپاره د  $(100-110)C^0$  حرارت درجی لاندی وچیری او بیانی وچ وزن پیداکیږی مخصوصه وزن نی دوچی خاوری او داوبو وزن چه عین حجم لری دنسبت څخه پیداکیږی.

$$w = \frac{G}{V}$$

$w = \text{Specific weight (T/m}^3\text{)}$  مخصوصه وزن  
 $G = \text{weight of ton}$  د خاوری وزن  
 $V = \text{volume of m}^3$  حجم

صحرانی تیرو مخصوصه وزن  $(2,6-2,9)T/m^3$  پوری وی .

هغه تیروی چه مخصوصه وزن نی  $0,6T/m^3$  وی معمولاً دسرکسازي لپاره نامناسبی گنل کیږی.

### قیر (Bitumen)

دقیر څخه ددیر پخوا زمانو څخه دسرکسازي لپاره استفاده کیږی چه نوموړی ماده داوبو ضد نفوذ مادي په حیث پیژندل شوی او ورڅخه استفاده کیږی .

دقیر ابتدائی منبع حوضونه او جهیلونه دي مگر اصلي منبع یی خام تیل دي چه دبحري حیواناتو ( مرشوي ) دتجزیی څخه لاس ته راځي .

همدارنگه عضوي مواد دکیمیایوي تغیراتو له اثره په هایدروکاربن تبدیل او بالاخره خامه تیل منخته راځي . څرنگه چه قیر یو قوی چسپنده ماده ده او هم داوبو غیر قابل نفوذ خاصیت لري بناء په سرکسازي کی دیر زیات استعمالیږی اوپه مایع ، گاز ، جامد اونیمه جامد شکلونو پیدا کیږی .

قیر عبارت دهایدروکاربن موادو څخه دی چه په طبیعی شکل په حوضونو او جهیلونو کی او دطبیعی ذخایرو په نتیجه کی لاسته راځي چه طبیعی قیر لوی منبع په وینزویلا کی دي .

دقیر ترکیبی اجزاء په لاندی ډول دي :

## دقیرو ترکیبی اجزای:

1. Asphalt – دکوچنیو ذراتو څخه عبارت چه د Resins په نوم مادي پواسطه پوشش شوی.
2. Resins - دغلیظي مادي څخه عبارت دی چه قیر ته چسپنده او ارتجاعي خاصیت ورکوي.
3. تیل Oil – دقیر غلظت کنترول کوي يعني هر څومره چه دتیل مقدار زیات وي قیر ,
4. Asphalt – هغه ماده چه قیر دکوم منرال سره مخلوط شوي وي.

### دقیری موادنوعی (Type of Bituminou):

کوم قیری موادچه په سرک کی استعمالیږی په عمومی صورت په دوه ډوله دي 1-- قیر (Bitumen)

#### 2-تار (Tar)

1.قیر:- مونږه په لاندی گروپونوویشو پترولیم قیر (Petroleum Asphalt) ،قیر(Bitumen) اوطبعی قیر (Native Asphalt) باندی ویشل شویدی طبعی قیر په خالص اوپه نیمه خالص شکل پیداگیری .

طبعی قیر یو څه اندازه منرالی موادولري د(Rock Asphalt) په نوم یادیږی.

2.تار :- دایوه غلیظه ماده داچه دطبعی عضوی موادلکه لرگی،زغال په غیاب کی د هوا تقطیر صورت نیسی په لاس رآی .

تارپه پنځه درجوباندی ویشل کیږی RT5,RT4,RT3,RT2,RT1 په هره اندازه چی درجه لوړیږی په همغه اندازه تار غلیظ کیږی .

### دقیر اودتار تمنح تفاوتونه :

1- قیر دخام تیل په نتیجه کی رامنخته گیری اوتاردطبعی عضوی موادودتقطیر په نتیجه کی لکه دلرگی اودسکاره دبروداستحصال نه گیری .

2-قیر داوبه په موجودیت کی چسپش نه کوي اوتار داوبوپه موجودیت کی قوي چسپش تولیدوي.

3- قیر زیاتره په سرک سازی استعمالیږی اوتار په بامونوپوشش کی استعمالیږی.

4- قیر نظرتارته زر سخت گیری .

5- قیر نسبت تارته ارزانه دی.

نظر پورتنیو تفاوتونوته مونږه په سرک سازی کی قیرنه استفاده کوو.

### املشن قیر (Bitumen Emulsion) :

کله چی قیر،اوبه اوصابون دمخصوصوژرندوپه واسطه په پودرباندی بدلیری بیاوروسته دمخلوط کونکی ماشین په واسطه گډوډیری چی لاسته راغلی مخلوط ته املشن قیر (Bitumen Emulsion) په نوم یادیږی په دی ترکیب کی (40-60)% قیر (1-5)% صابون او باقیمانده اوبه په کی وي .



ددی قیر نه هغه وخت استفاده کووکلہ چه باران وي مگر عادي قیرنه په دی وخت کی استفاده نه گیري .

### دقیر خواستني ( Requirements of bitumen ) :

د قیر مطلوبه خصوصیات د هغی دمخلوط په نوعیت او د سرک په اعمار پوري اړه لري .

دقیر مخلوطول په سرک جوړونی کی لاندی مشکلات لري .

### دقیر گډوډول (Mixing) :

دمخلوط مطلوبه محکمیت او ثبات لاس ته راوړل

(Attainment of desired stability of the mix).

په ډیرو بدو او نا مساعدو جوي حالاتو کی مقاومت او محکمیت ساتل (To maintain the stability under adverse weather conditions).

په کافي اندازه ارتجاعیت درلودل : مخنیوی د قیری سطحی ماتیدنی څخه maintain sufficient flexibility and thus avoid cracking of (To bituminous surfaces).

د جغلو سره داوبو په موجودیت کی بڼه چسپش خاصیت have sufficient adhesion with the aggregate in the mix in (To presence of water).

نظر پورته مشکلاتو ته قیر باید لاندی غوښتنی پوره کړي :

د مخلوطولو او تپک کارۍ په وخت کی د قیر لزجیت (Viscosity).

دگرمولو سره مخکی له دینه چی مخلوط شي اویا هم د ایملیشن په استعمال سره کیدلای شي چی رفع شي .

1. قیري مواد باید د حرارت د لوري درجي په مقابل کی زیات حساسیت ونلری. په دي معنی چی په ډیر گرم اقلیم کی قیر باید ډیر نرم نه شی تر څو وبهیری اویا هم په ډیره سره منطقه کی منقبض نه شي ترڅو دهغی د ماتیدنی باعث ونه گرځي .

2. داوبو په موجودیت کی هم قیر باید د اگریحیت سره کافی چسپش ولري .

### دقیر تستونه (Tests on bitumen):

قیر په مختلفو انواعو او درجو سره په بازار کی عرضه کیري بناء دجنسیت او اطمینان په خاطر باید لاندی تستونه اجراء شي .

1. داخلیدو تست (Penetration T)

2. دارتجاعیت تست (Ductility T)

3. دغلظت تست (Viscosity T)

4. دنرمیدو دنقطی تست (Softening T)

5. دمخصوصه وزن تست (Specific Gravity T)
6. دمتصل كيدو تست (Flash Point T)
7. دحرارت له اثره ضايع كيدل (Loss on Heating T)
8. دمنحل كيدو تست (Stability T)
9. داوبو موجوديت تست (Water content T)
10. دپايداري تست (Marshal T)
11. دچسپش تست (Bitumen Adhesion T)

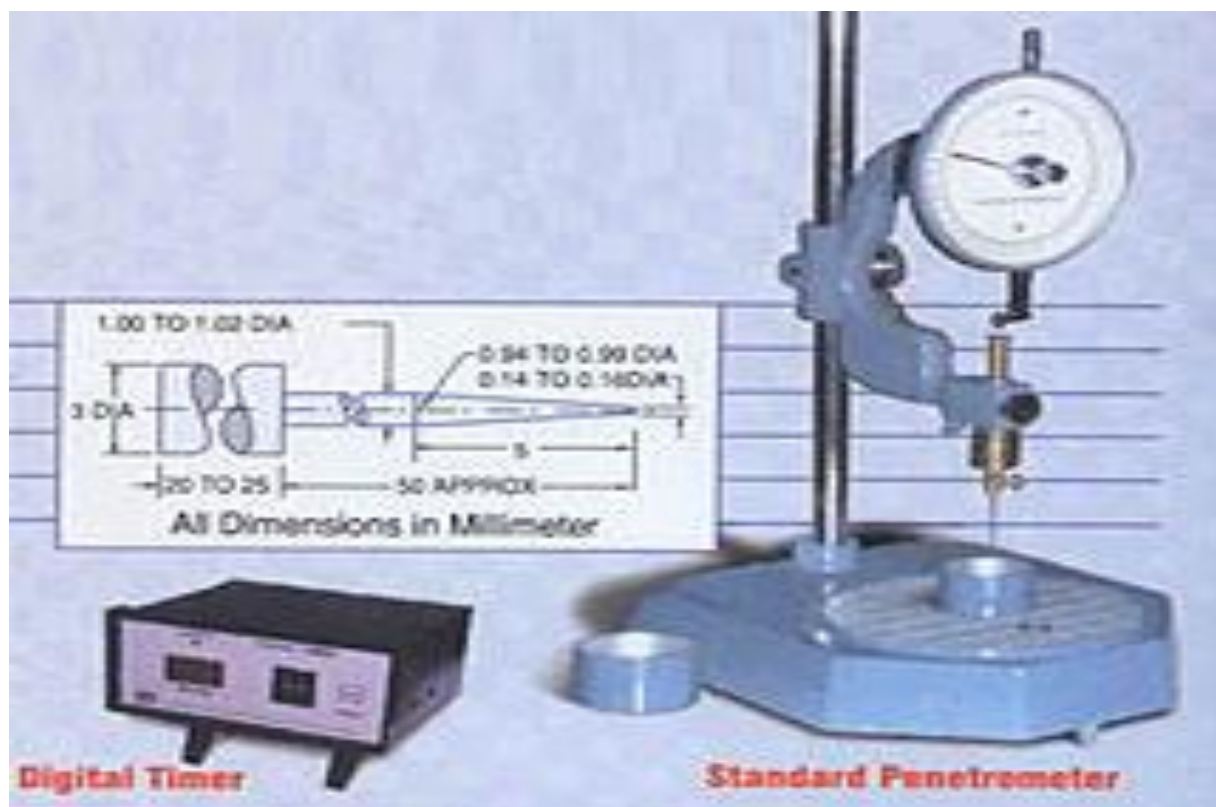
### د قيرودننويستل تست (Penetration Test):

نوموړی آزمایش دقیق درموالی او سختوالی دمعلومولو لپاره استعمالیږي او دیوي آلي په واسطه چه Pentameters په نوم یادیږي استفاده کیږي.

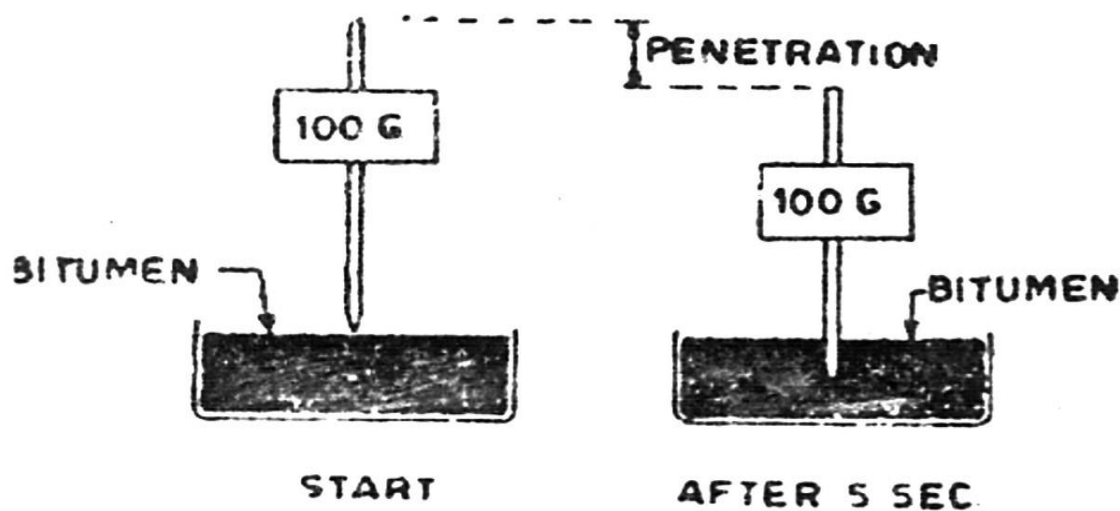
نوموړي دیو مخصوص سنتي اویو گیچ چه دننه كيدو اندازه معلوموي متشكل دی Penetration - دستني ددنه كيدو څخه عبارت دی چه 100gr وزن اوپه هغه قير كي چه دحرارت درجه 25C0 وي د 5sec لپاره په عمودي ډول د ملي متر 1/10 ژوروالي ننوخی تعینيږي ، او Penetration اندازه mm سره اخستل کیږي.

طرز العمل:

یو مقدار قير په یو قطی كي اچول کیږي او حرارت ورکول کیږي او دمیل په واسطه حرکت ورکول کیږي ترڅو نرم شي وروسته نوموړي قطی داوبو په یو ظرف كي چه 25C0 حرارت ولري دیو ساعت لپاره ایبنودل کیږي ترڅو دقیق دحرارت درجه 25C0 شي . وروسته نوموړي قير د Penetration کیږي او د 5sec ثانیو څخه وروسته دننه كيدو اندازه قرات کیږي. نوموړي عملیه دقیق دعملیي لپاره 3 مرتبي تکراریږي البته د 1cm په اندازه یو ډبل څخه ليري باید اجراء شي .



ستنه دهر مرتبي خچه وروسته دبنزين په واسطه پاک او وچ کيږي او په دي ترتيب د 3 و اړو اوسط لاس ته راځي.



## Penetration Test Concept

قيرد Penetration مختلفي درجي لري مثلا  $\frac{80}{100}$  (دقيرد درجه  $\frac{80}{100}$ ) اود قيير درجه  $\frac{30}{40}$  په يخ  
مناطقو كي  $\frac{80}{100}$  درجي (80-100) څخه استفاده كيږي او په گرم مناطقو كي قيير درجه  $\frac{30}{40}$  (30-40)  
څخه استفاده كيږي .

دابايد په ياد ولرو چي هرڅومره د قيير ننوتلو اندازه ډيره وي په همغه اندازه قيير نرم وي . دابايد په  
يخو منطقو كي استعمال شي .

### دارتجاعت تست (Ductility test):

په قييري سرکونو كي د وسايطو دحرکت او وزن له اثره تغير شکل منځته راځي چه دهغي دوباره اولي  
حالت ته راتلل دارتجاعت پوري اړه لري .

د ارتجاعي سرکونو په جوړولو كي چيرته چي قيير د نېنلونو كي مادي په حيث استعماليري ضروري ده  
چي نېنلونو كي ماده د تيرو چاپيره ديوه نري پردي په شکل ځاي ونيسي دا ډول پرده د تيرو ترمنځ  
بڼه چسپش پيدا کوي .

څرنگه چي د قييري سرکونو سطحه دوراني او درندو ترافيكي وسايطو بارونو د عمل لاندي واقع كيږي  
نو که چيرته قيير په کافي اندازه ارتجاعت ونه لري نو په دي صورت كي دسرک په سطحه كي درزونه  
رامنځته كيږي.

طرز العمل :

قيير په يو ظرف كي اچول كيږي او حرارت ورکول كيږي ترڅو نرم شي وروسته په يو قالب كي اچول  
كيږي او قالب ديو پليت دپاسه چه د Brass څخه جوړ شوي قرار ورکول كيږي او په ازاد هوا كي  
سريږي.

قالب په اوبو كي چه (25-27C0) حرارت ولري ايښودل كيږي، قالب داوبو څخه ايستل كيږي او هغه  
سطح دچاقو پواسطه هموار كيږي. او دوباره په اوبو كي (85-90) دقيقو لپاره ايښودل كيږي .

وروسته دقالب څخه نمونه اخستل كيږي اود مخصوص ماشين لاندي قرار ورکول كيږي او ماشين  
صفر كيږي وروسته نمونه  $5\text{ cm}/\text{min}$  په سرعت سره کش كيږي او دقيير د کشش اندازه د شکست په  
وخت كي اندازه دقيير دارتجاعت دضريب په نوم ياديږي. چه نوموړي ضريب (5-100cm) پوري وي  
.

هغه قيير چه په سرک كي ورڅخه استفاده كيږي دارتجاعت ضريب بايد (50)cm څخه کم نه وي  
دنموني عرضاني نقطه بايد  $10 \times 10\text{ mm}$  وي .

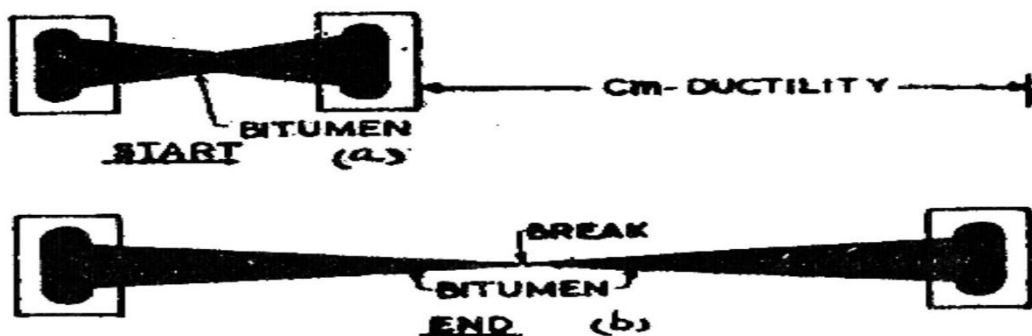
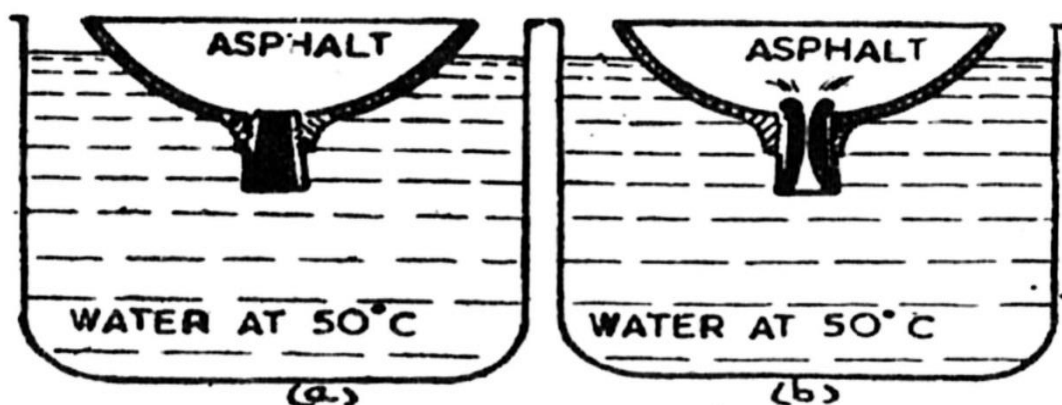


Fig. 15.8. Ductility test.

د قير و د غلظت (لزجيت) تست (Viscosity test):

لزجيت د قير د هغه خاصيت څخه عبارت دی چې د بهيدو په مقابل کې مقاومت کوي د قير دمخلوط په جوړلو کې د لزجيت (غلظت) کم وي او زيات والی دواړه د قير دمخلوط محکميت او ثبات متاثره کوي د قير غلظت د يو مخصوص آلي پواسطه چه Viscometer په نوم يادېږي معلومېږي .



Float test.

مايع قير (Cutback Bitumen) د Viscometer په داخل کې اچول کېږي چه په لاندني برخه کې يو معين سوری (1cm) قطر لري دثانيو تعداد چه دسوري څخه 60ml قير په لاندني ظرف کې تونږي محاسبه کوو چه په دې ترتيب د قير غلظت لاس ته راځي .

د قير غلظت ددې لپاره چې دسړک د فرش (Pavement) لپاره دمواد يو ځای کول Mix لپاره مختلف غلظتونه وجود لري او دمحاسبې له مخې تعين کېږي.

که چيرې غلظت کم اويا زيات وي نو دکمپکشن په وخت کې مشکلات رامنځته کېږي.

د قير دنرمش دنقطي تست (Softening Point test):

هرڅومره چه د قير دنرمش نقطه زيات وي په هماغه اندازه زيات حرارت برداشت کولي شي او په گرم مناطقو کې ددې نوع قير څخه استفاده کېږي .

د نرمنش نقطه د Ring T او Ball test پواسطه پيدا كيري ددي تست لپاره سامان آلات دو برنجي استوانی (Bracing) چه داخلي قطر 1.59cm او عمق ئي 0.64cm او دوه عدده توپونه (فولادي) يا Steel Balls چه قطر ئي 0.95cm دی تشكيلي .

طرز العمل :

قير په برنجي ظرف كي (استوانه) اچول كيري او فولادي توپونه هم علاوه كيري او نوموړي ظرف په اوبو كي ايښودل كيري او حرارت وركول كيري ترڅو فولادي توپونه دقير دپورتنې برخي څخه لاندي خواته داخل او ځان سره يو مقدار قير هم بنكته كړي (2.54cm) چه په دي وخت كي دحرارت درجه دترامیتر پواسطه ياداشت كيري چه دغه دحرارت درجه د نرمنش دنقطي څخه عبارت دی .

دقير د نرمنش چه په سرکسازي كي استعماليري C0(35-70) پوري تعين كيري .

دمخصوص وزن ازمایینت (Specific gravity test):

دخالص قير مخصوص وزن (1.03-1.06) او Tar مخصوص وزن (1.10-1.25) دی .

دحرارت دضایع كيدو تست (Loss on heating test):

كله چه قير ته حرارت وركول يو مقدار موادتبخير كيري چه دتبخير شوي موادو فيصدي دقير ناخالص والي بنیي .

دتبخير شوي موادو فيصد چه په سرکسازي كي ورڅخه استفاده كيري بايدد %1 څخه زيات نه وي .

يوازي هغه قير لپاره چه Penetration ئي (150—200) پوري وي تر %2 پوري مجاز دی .

طرز العمل:

د 50gr په حدود كي دقير نمونه وزن او د 5 ساعتونو په مده كي تر 163C0 حرارت وركول كيري او د 5 ساعتونو څخه وروسته بيا هم وزن كيري او تبخیر شوي موادو فيصدي محاسبه كيري .

دمنحل كيدو تست (Solubility test):

خالص قير په (CSO2) او CCl3 كي په مكمل ډول منحل كيري . دقير دخالص والي او ناخالص والي دتشخيص لپاره ددي تست څخه استفاده كيري .

د 2gr په حدود كي دقيرنمونه او 1.00gr يا 100mm(100ml) كاربن ډای سلفايد يا كاربن تتراكلورايد يو ډبل سره يو ځای (منحل) او فلتریشن كيري ، مواد چه دفلتر دپاسه پاتي كيري دوچولو څخه وروسته وزن كيري او د غير منحل موادو فيصدي لاس ته راوړل كيري .

چه غير منحل موادو فيصدي بايد د %1 څخه كم وي . دغير منحل موادو د Cut back Bitumen (كټ بيك) قير مخصوصه وزن په هغي كي د رقيق لرونکی موادو ( تیل او اوبه ) دمقدار له مخي تغیر كوي .

دكټ بيك قير (Cut back Bitumen):

که چیرته د بیتومینی لزجیت (Viscosity) د رقیقی لرونکی موادو لکه تیل و غیره په ذریعه کم کړای شی نو دی ډول قیر ته د (Cut back bitumen) ویل کیږي .

کله چی (Cut back) بیتومین مخلوط د سرک د سطحی پوشش په طبقه کی استعمال شی نو د وخت په تیریدو سره رقیق کوونکی مواد تبخیرېږي او د قیر د نښلیدو قابلیت لوړېږي.

(Cut back) قیر په دري قسمو پیدا کیږي:

1. ژر کلکیدونکی (R.C) Rapid curing
  2. وسطی کلکیدونکی (M.C) Medium curing
  3. قراره کلکیدونکی (S.C) Slow curing
- دپورته تستونو څخه لاندی نتایج په لاس راخی

sub grade		
Teste	percentage	materieal
CBR	5%	soil
Liquid limite	40%	soil
plastic limite	38%	soil
optimum moisture content	12%	soil

base course		
Teste	percentage	materieal
CBR	80%	
Liquid limite	<25%	
shrinkage limite	<3%	
impact test	40%	
compaction	98%	





## پنجم فصل

### دسرک دساختمانی اجزاء دیزاین

## Design of Highway Pavement

### تعریف (Introduction) :-

دسرک ډولونه دهغو ساده ساختمانی اجزاوو له نظره په عمومی توگه په دوه ډوله دی .

1. ارتجاعی سرکونه Flexible Pavement

2. سخت سرکونه Rigid Pavement

1. ارتجاعی سرکونه:

عبارت دهغه سرکونو څخه دی چی ډیر کم مقاومت لری او معمولاً د اسفالت او یا د قیر او جغل دمخلوط څخه جوړیږی دا سرک د څلور طبقاتو څخه عبارت دی .

دسرک ساختمانی اجزاء عبارت دي له :

1. دبستر طبقه Soil sub grade

2. لاندنی فرعی طبقه Sub base Course

3. لاندنی طبقه Base Course

4. پورتنی سطحه (فرش) Wearing Course

سخت سرکونه:-

دهغه سرکونو څخه عبارت دی چی په کافی اندازه سخت او مقاومت درلودونکی وی دسخت سرکونو پورتلند سیمنت کانکریت څخه جوړیږی او معمولاً ددری طبقاتو یعنی

1. دسرک دسطحی پوشش

2. تحتانی طبقه

3. دبستر طبقه

دارتجاعی او سخت سرکونو ترمنځ تفاوت په لاندی ډول دی .

1. ارتجاعی سرکونه عمودی فشاری قواوی لاندینی طبقاتو ته دساختمانی موادو د ذراتو تماس د نقاطو په کومک دیوه ذری نه بلی ذری ته انتقالوی . مگر په سختو سرکونو کی بارونه د کانکریتی سلب په کومک په یوه پراخه برخه تقسیمیږی.

2. د ډیر زیات بار لرونکو وسایطو دتایرونو د بار دعمل په صورت کی ارتجاعی سرکونه بیدون د درزونو پیدا کیدو تغیر الشکل کوی په داسی حال کی چه سخت سرکونه پرته د کړیدو د تغیر شکل څخه زیات بارونه متحمل کوي .

3. دحرارت در جی تغیر په (قیر) باندي کومه خاصه اغیزه نلری مگر په سختو سرکونو کی دحرارت درجی لوړیدل ددرزونو پیدا کیدو احتمال زیاتوی.

4. په ارتجاعی سرکونو کی (Sub base course) طبقه وجود لري په داسی حال کی په سختو سرکونو کی دا طبقه وجود نلري .

### دسرک ساختمان (Road structure)

دسرک ساختمان لاندینی طبقاتو څخه تشکیل کیږي .

دبستر طبقه (Sub grade)

دبستر دطبقي خاوره يا دپرکاري دځاوري څخه چه بڼه تپک کاري (Compacted) شوي وي تشکيل کيږي .

لکه څرنگه چي دا طبقه دپورتنی طبقاتو لپاره دتهداب وظيفه اجرا کوي نو په همدی وجه دپورتنی طبقاتو طبقي ضخامت دبستر دطبقي دځاوري په نوعيت او خواصو پوري مربوطيږي .

دا خبره ډيره ضروري ده چي دبستر د طبقي خاوره په هيڅ صورت (Overset reseed) نه شي يعني په دی معنه دبستر دطبقي دپاسه وارده فشار دمجازی اندازی څخه تجاوز ونکړي.

$$\delta P \leq [\delta P]$$

[ $\delta P$ ] مجازی فشار

$\delta P$  - دبستر د طبقي دپاسه وارده فشار (محاسبوی فشار) دسرک دبستر طبقي لپاره بڼه خاوره هغه ده چي په هغی کی (Sand) شکه ، (Clay) مټه خاوره او Silt .

دري واړه معين مقدار موجود وي ددی د موادو تناسب بايد په لاندی ډول وي :

Sand – (70-85) %

Silt – (10-20) %

Clay – (2-12) %

تحتانی او فرعی تحتانی طبقه (Base and sub base course)



دا طبقات معمولاً د میده تیرو څخه جوړیږي بعضی وخت تحتانی طبقه د ټپک شوی خاوری څخه هم استفاده کیږي. تحتانی او فرعی تحتانی طبقی دنرم سرکونو په صورت کی د هغوی د برداشت د وړتیا دزیاتوالی لپاره چی کولای شی بارونه په پراخه ساحه تقسیم کری جوړیږي .

دسرک دسطحی دپوشش طبقه ( Surface Course)

دسرک دسطحی پوشش طبقه د سرکونو دنوعیت له مخی د مختلفو موادو څخه جوړیږي چی سختو سرکونو کی سطحی طبقه دکانکریتو او په ارتجاعی سرکونو کی دقیر او جغل دمخلوط څخه جوړیږي . دسرک د سطحی پوشش طبقه باید همواره او غیر قابل نفوذ خاصیت ولری او هم باید د وسایطو دتایرونو د فشار په مقابل کی کافی مقاومت ولری.

ددیزاین فکتورونه Design factors

هغه فکتورونه چه دسرک په دیزاین کی په نظر کی نیول کیږي چه په دوه برخو ویشل شوی دی:

(a) دسرک دمختلفو طبقاتو د ضخامت محاسبه .

اونور مختلف فکتورونه د سرک په دیزاین کی نیول کیږي چی عبارت دي له :

(a) د تایر دبار محاسبه. (b) دبستر د طبقی محاسبه.

(e) محیطی شرایط Environment factors

(f) دبعضو په سرکونو کی خصوصی عوامل: - Special factor in the design of different type of pavement.

1. د عراده جاتو وزن Design wheel load

2. دبستر دطبعي مقاومت Sub grade soil

3. جوي شرايط Climate factors

4. دسرک دطبقاتو مواد Pavement component materials

a - د عراده جاتو وزن Design wheel load

دسرک دطبقاتو ضخامت مستقیماً د تایرونو د ډیزاین بار پوری مربوطیږي . واضح خبره ده چی د زیاتو بارونو په صورت کی دسرک مجموعی ضخامت هماغه اندازه باید زیات انتخاب شي .

دافغانستان د فواید عامی وزارت له طرفه دسرکونو لپاره اعظمی لود دیو اکسل لپاره 12Ton سفارش کړی دی چه په دی اساس دیوی پانی (تایر) وزن 6Ton اعظمی په نظر کی نیول کیري .

همدارنگه د فشار تماس Contact pressure دا رنگه لاس ته راځي چه دپایی وزن دتایر د تماس په مساحت ویشل کیري .

$$P = \frac{N}{NA} = \frac{600Kg}{25 \times 40} = 6 \text{ Kg/cm}^2 \approx 7 \text{ Kg/cm}^2$$

b- دبستر طبقه:-

دبستر دطبقي خاوره د امتحان څخه وروسته که چیري دهغی خاوره ضعیفه پاتی شي نو چی دباقیمانده پورتنی طبقاتو ضخامت و نیول شی او برعکس که چیری د بستر د طبقي خاوره کمه وي نو باید دپورتنی طبقات ضخامت په همغه تناسب کم و نیول شي.

c- جوی شرايط:-

دسرکونو په ډیزاین کی دساحی گرموالی او یخوالی ډیر رول لري چی د هغی له مخی دقیر قیمت تعیینيږي.

په یخو منطقو کی هغه قیر چی دسری هوا په مقابل کی مقاومت ولري استعمالیږي .

په دي ډول په گرمو مناطقو کی هغه قیر چه دگرمی هوا په مقابل کی مقاومت ولی استعمالیږي د زیر زمینی اوبو له مخی لوړوالی او دهغی تاثر د بستر په طبقه باندي هم مطالعه کیری او گرمی په موسم کی دهغی مقاومت دینویو په مقابل کی په نظر کی نیول کیري .

d- دسرک دطبقاتو مواد:-

دسرک په مختلفو طبقو کی د فشار د خپریدو (Pressure distribution) په حیث د هغوی د جوړیدونکو موادو خواصو تابع دی چه دموادو دتخریب او مداومت په مختلفو موسمی حالاتو کی مطالعه کیري.

e- محیطی شرايط:-

محیطی شرايط لکه په پرکاری کی دسرک ارتفاع دهغوی دتهدابونو تفصیل. د زیرزمینی اوبو دسطحی ژوروالی او داسی نور چی دسرک فعالیت مطالعه کوي.

## د ارتجاعي سرکونو ډيزاين DESIGN OF FLEXIBLE PAVEMENT

### د ارتجاعي سرکونو ډيزاين ميتودونه Flexible pavement design method

څرنګه چې مخکې ذکر شو چې ارتجاعي سرکونه دمختلفو طريقو يعنې دبستر طبقه، تحتاني طبقه، تحتاني فرعي طبقه او دسطحي پوشش طبقې نه جوړيږي چې د فشار اعظمي شدت په پورتنۍ طبقه يعنې دپوشش په طبقه کې رامنځته کيږي او په لاندینۍ طبقو په تدريجي ډول کميږي نظر همدغې دليل ته بايددپوشش طبقه کې داغلی موادو څخه استفاده وشي .

د ارتجاعي سرکونو ډيزاين ميتودونه يا خو تجربوي او يا نيمه تجربوي (semiemperical) دي چې ډير مهم يې دادي

1. C.B.R method

2. Group Index method

3. Triaxial method

4. Burmister method

5. Mclead method

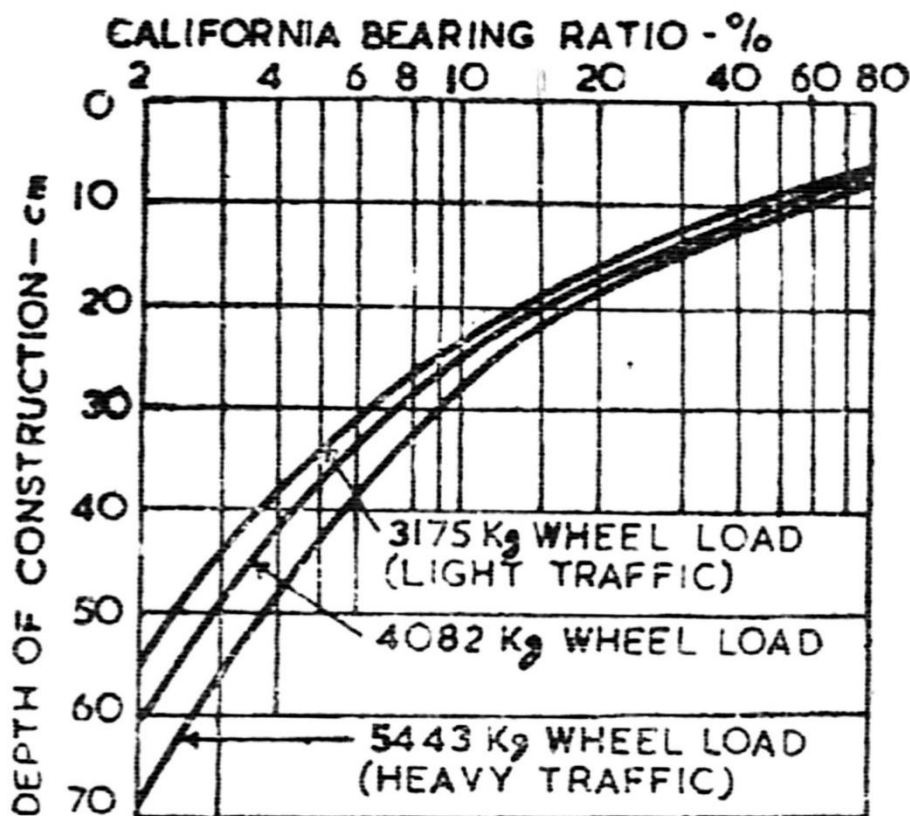
په دې ميتودونو کې د دوو پورتنیو ميتودونو څخه چې ډير معمول او نسبتاً اسان دي استفاده کوو:

### د سرک ډيزاين د CBR په طريقه California Bearing Ratio Method

په 1928م کال کې دکيلی فورنيا دسرک سازی د (C.B.R) طريقه دسرک سازی دساحتماني اجزاو ډيزاين لپاره پيشنهاده کړه.

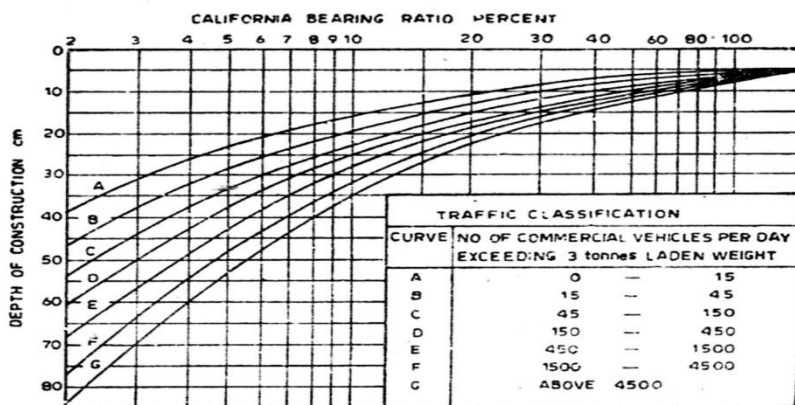
په دې طريقه کې دبرداشت وړتيا اندازه معلوميږي او بيا د C.B.R دفيصدي دمعلومونې نه وروسته دپيومينټ قيمت اندازه په ترتيب سره گراف کې دمنحنیاتو دانتخاب پواسطه صورت نيسي چې دا امتحاندکليفورنيادنظامي دطياروميدان دسرک سازی پوښولو داداری له خوانه ترتيب شويدي چې په دې دبستر طبقه (sub grade)، فرعي طبقه (sub base) او لاندنی طبقه (base) چې سرک تری ترتيب گيږي شامل دي .

د CBR په طريقه دسپکو ترافيکو لپاره تاير بار wheel load (7000Lb) 3175kg دمتوسطو ترافيکو دتاير بار wheel load (9000Lb) 4082kg او ددرندو ترافيکو دتاير وزن (12000Lb) 5443kg چې په منحنیاتو کې ترتيب شويدي .



C.B.R. curves (california).

په همدی ډول یو بل گراف چی نظر دترافیکیو حجم ته چی په کی معلوم وی چی د(IRC) له خوا نه پیشنهادشویدی.



C.B.R. Design Chart

یعنی هغه چی دامریکانظامی سرک سازی داداری له خوانه پیشنهاد شویدی بنایی چی دسرک قشرونوضحات دپایی دوارده بار له اثره ، دپایی فشار، او د C B R دقیمتونو تر منځ یوه رابطه هم وجود لري چه دهمدی رابطی په کمک دسرک ضحات دلاندی معادلی له مخی پیدا کیږی

فرمول

T= pavement thickness.cm

**P=wheel load .kg**

**CBR=California bearing ratio percent**

**P=tyre pressure .kg/cm<sup>2</sup>  
contact**

**A= area of  
.cm<sup>2</sup>**

په دي طريقه كي دبستر دطبعي CBR بايد مخي معلوم وي او كه د CBR دگراف څخه ديزاين وشي نو بايد ترافيكي حجم هم معلوم وي چه د CBR قيمت 5% او ترافيكي حجم  $V = 530 \frac{V}{d}$  دی .

(a) د CBR دفورمول په واسطه ديزاين

$$t = \sqrt{P} \left[ \frac{1.75}{CBR} - \frac{1}{P * \Pi} \right]^{1/2}$$

$$P = 6000 \text{ KGg} \quad t = \sqrt{6000} \left[ \frac{1.75}{5} - \frac{1}{6 * 3.14} \right]^{1/2} = 35 \text{ cm}$$

$$P = 6 \frac{\text{Kg}}{\text{cm}^2}$$

$$\Pi = 3.14$$

$$CBR = 5\%$$

نظر د CBR گراف ته ديزاين  $t=35\text{cm}$

نوټ : پورتنی قيمت (t) يعنی دسرک Thickness دټول طبقاتو لپاره دی چه وروسته نوموړی ضخامت په بيا په جداگانه طبقات باندي نظر گراف ته تقسميري.

پس دسرک ضخامت  $t=35\text{cm}$  لور قيمت انتخاب شو.

نظر د سرک مجموعي ضخامت ته  $t=35\text{cm}$  دگراف څخه دسرک طبقات دارنگه تعين کوو:

1. دسرک سطحي طبقه Wearing course  $t=5\text{cm}$
2. دسرک داساس طبقه Base course  $t=10\text{cm}$
3. دسرک دفرعي اساس طبقه Sub base course  $t=20\text{cm}$
4. دسرک دبستر طبقي Sub grade بايد دارنگه موادو پواسطه جوړ شي .  
علاوه دپورته طبقاتو څخه دقير اوليه پوشش Prime coat او د چسپش طبقه Tack coat او نهانی طبقه Seal Coat هم بايد تطبيق شي چه مشخصات په لاندي ډول ذکر شوي .

(b) دسطحي طبقه Surface Course لپاره د Hat mix اسفالت په نظر كي نيسو چه د Maximum crushed size = 18.7mm او 6% قير Mix شوي.

(a) د Base course دموادو لپاره د Water bound په نظر كي نيول شوی چه Crushed=50% ، river gravel=30% ، Sand=10% او دضرورت په اندازه اوبه چه معمولاً Water = (25-40)% تشکيليري .

(b) د Sub Base موادو لپاره دسيند جغل او غرنی جغل Course aggregate په نظر كي نيول شوی . د خاليگاوو د ډکولو لپاره .

(c) Prime coat مستقيماً د Base course دپاسه اچول كيږي چه 20% قير او 80% دخاوري تيل مخلوط كيږي.

(d) Tack coat - Prime coat دپاسه اچول کيږي چه 80% قير او 20% تيل چه چسپش منخته راوړي.

## (2) دگروپ اندکس طريقه Group Index Method

د امیتود په کال 1945 م کی د (D.J. sted) له خوا پیشنهاد شویدی پدی میتود کی دسرک د ضخامت دپیدا کولو لپاره لومړی په دی کی د گروپ اندکس (GI) قیمت تعین کیږی. بیا د ترافیکو پیش بینی شوی حجم په دری کټه گوری یعنی کم، متوسط او ډیر باندی ویشل کیږي .

په همدی ډول داندکشن گروپ د قیمت د تعین دترافیکو دنوعیت له مخی درکړل شوی منحنی گانو څخه د سرک دمجموعی ضخامت پیدا کیږي.

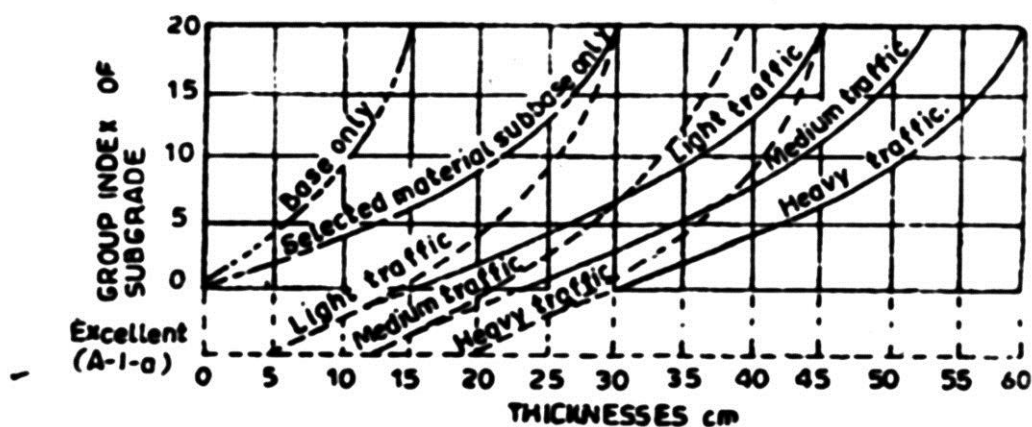
دگروپ اندکس (G.I) میتود تشریح په لاندی ډول ده .

1. د (G.I) قیمت د (0-20) ترمنځ نوسان کوی .

هرڅومره چی دگروپ اندکس قیمت لوړیږی په هماغه اندازه دځاوری مقاومت کمیږی . هر څومره چی د (G.I) قیمت زیاتیږی په همغه اندازه د (Sub - base) دطبقي ضخامت هم زیاتیږی. دطبقي ضخامت نظر دترافیکی وسایطو تعداد ته تعینيږی.

GENERAL EVALUATION OF SUBGRADE	GROUP INDEX RANGE OF SUB-GRADE	DAILY VOLUME OF COM. TRAFFIC			SURFACE AND BASE THICKNESS, VARY WITH VOLUME OF TRUCK TRAFFIC
		LIGHT (LESS THAN 50)	MEDIUM (50 TO 300)	HEAVY (MORE THAN 300)	
EXCELLENT (A-1-a)					30 cm
GOOD	0 - 1				30 cm
		15 cm	20.5 cm	30 cm	10 cm
FAIR	2 - 4	10 cm	10 cm	10 cm	SELECT SUB-BASE THICKNESS, VARY WITH SUBGRADE CHARACTERISTICS
POOR	5 - 9	20 cm	20 cm	20 cm	
VERY POOR	10 - 20	30 cm	30 cm	30 cm	

(a)





ولی مونبره نظر ددوارو جدولونه مونبره د (Group Index)(G.I) په میتود مونبره دترافیکو حجم معلوموو.

Number of Venicles Light Medium Heav	Traffic Volume (e Per day less then 50 50 to 300 Over 300
---	---

د (Group Index) په طریقه کی مونبره چی د تحتانی طبقی (base course) او دپوشش طبقی (Surface course) ضخامت پیدا کوو. اول یوه نمونه دخاوری (دبستر دطبقی خاوره) مونبره په لایراتوار کی تست کوو. دهغی او د 0,074mm غلبیل څخه تیریری او بیای فیصدی معلومیری دفیصدی نه بعد یی مونبره د پلاستیکی حد (Plastic limit percent) فیصدی او د مایع حد فیصدی (Liquid limit,percent) بیای مونبره پلاستیکی انډکس قیمت پیداکوو.

$$Plasticity Index = LL - PL$$

پلاستیکی حد = PL

مایع حد = LL

ددي نه بعد مونبره د (G.I Volue) گروپ انډکس قیمت لاسته راوړو په لاندی ډول :

$$G.I Volue = 0.2 \times a + 0.005.a.c + 0.01.b.d$$

$$a = 200\# - 35$$

$$b = Pas \sin g \ silve\#200 - 15$$

دموادو فیصدی 200 نمبر غربال څخه تیر شوی و .

$$C = LL - 40$$

$$d = PI - P \Rightarrow Pi = LL - PL$$

ددي نه بعد مونبره د G.I قیمت پیدا کوو. دنومویری قیمت نه مونبره د a جدول تحتانی طبقی (Sub base course) ضخامت پیدا کوو .

بیای چی (Sub base course) ضخامت هر څومره چی لاسته راغلی وی مونبره مشترکه ضخامت تحتانی طبقی اساسی او د پوشش طبقی (Combined thickness of surface base and sub base courses) پیدا کوو ددي نه بعد مونبره د تحتانی طبقی او دپوشش طبقی (Surface course and base course) طبقی ضخامت پیدا کوو.

لکه په لاندی ډول مونبره دسرک ضخامت پیدا کوو.

دبستر د طبقی خاوره د لایراتواری آزمایش نه بعد زمونبره لاسته راغلی قیمتونه په لاندی ډول دی .

### 1. Soil Portion passing

0.074mm sieve. Percent = 50

2. Liquidlimit. Percent=40
3. Plasticlimit. Percent = 20
4. Trafficvolume = Heavy (over 300)

حل:-

Solution:-

$$G.I \text{ Volue} = 0,2.a + 0,005a.c + 0,07b.d$$

$$\text{Plasticity Index} = LL - PL = 40 - 20 = 20$$

$$a = 50 - 35 = 15$$

$$b = 50 - 15 = 35$$

$$c = 40 - 40 = 0$$

$$d = 20 - 10 = 10$$

$$G.I \text{ Value} = 0,2 \times 15 + 0,01 + 0,01 \times 35 \times 10 = 3 + 3,5 = 6,5 = \text{say} = 7$$

ولی مونبره د  $G.I \text{ Volue} = 7$  قیمت په a جدول کی گورو مونبره د لاندی طبقی (Sube Base) ضخامت لاسته راوړو یعنی 20 دی ولی مونبره  $I = 20$

په دي طريقه كي دبستر دطبعي خاوره په لابرتوار كي تست كيږي او د غربال څخه تحليل كيږي چه لاندي ارقام پيدا كيږي .

دمايع حد Liquid limit اودپلاستيک حد PlasticLimit .

$$GI = 0.2a + 0.005a.c + 0.01b.d \text{ : دگروپ اندکس فورمول}$$

دموادو فيصدي چه 200 نمبر غربال څخه تير شوي.

LL – دمايع حد Liquid Limit

PI – دپلاستيک حد Plastic Limit

$$a = 200 - 35$$

$$b = \text{Passing sieve} \# 200 - 15$$

$$c = LL - 40$$

$$d = PI - 10 \Rightarrow PI = LL - PL$$

دمورد نظر سرک دخاوري ( دبستر طبقي ) دتست په نتيجه كي لاندي نتايج پلاس راغلی دی :

Pas sin g sieve 200#45%

LL = 40%

PL = 38%

$$GI = 0.2a + 0.005a.c + 0.01b.d$$

Solution

$$a = 45 - 35 = 10\%$$

$$GI = 0.2 * 10 + 0 + 0.01 * 30 * 2$$

$$b = 45 - 41 = 30\%$$

$$G.I = 5.6$$

$$c = 40 - 40 = 0$$

$$d = PI - 10 = (40 - 38) - 10 = 12$$

لپاره  $GI=5.6$  اوس د

دجدول څخه دسرک ضخامت په لاس راوړو چه البته دترافيکي حجم د 300 څخه زيات دی

$$t = 35cm$$

شپږم فصل

دسرک دجوړولو طريقه

## Road Construction Method

A-دبستر دطبيقي جوړول ((Preparation of Sub Grad)):



دبستر دطبيقي جوړول دسرک دساختمان لومړنی کار دی چې باید اجرا شي ، دبستر دطبيقي په جوړولو کې

لاندې کارونه شامل دي :

1. دساحي پاککاري ( Clearing )

2. دساحي لیول کاري ( Grading ) چي کندنکاري اوپرکاري پکي شامل دي.

3. دبسترتیک کاري ( Compaction )

دبستر طبقه کيداي شي چي په کندنکاري ، پرکاري اويانورمال حالت کي قرارولري چي په دري وړوحوالاتوکي که چيري دهغه دسطحي خاوره ضعيغه اويادگيالرونکي وي بايد هغه ترينه لري شي اوپه خاي بي نورموادواچول شي.

لیول کاري يا grading بايد دپروفيل له مخي د **Design Level** مطابق اجرا شي

نوموري طبقه دجغل اوخاوري څخه جوړيزي چي دجغل اندازه بي %55 اودخاوري اندازه بي %45 ده . ددي طبقي ضخامت د 20-30cm پوري کيداي شي چي دانظر ډيزاين ته کيږي ولي په عمومي ډول ددي طبقي ضخامت 25cm نيول کيږي.

داطبقه بايد د %30 رطوبت لرونکي وي دکموالي په صورت کي بايدنوري اوبه ورباندي علاوه شي ترڅوتاکلي رطوبت پوره کړي اووروسته بايدرولر پواسطه کمپکشن شي .

دغه طبقه بايد د **Center Line** څخه د **Shoulder** خواته د %3-5 ميلان لرونکي وي ترڅودباران داوبودریدو څخه مخنيوي شوي وي البته **Shoulder** هم د **Sub Grade** په طبقه کي شامل دي . په **Carriage way** کي بايد **Compaction Test** د %95 په شااوخواکي وي اوپه دي طبقه باندي هغه رولرچي 12T وزن لري 10 ځلي پري وگرځول شي ترڅودهغه دکمپکشن فيصدي پوره کړي .

## :Sub Base Preparation -B



د **Sub Grade** او **Sub base** په موادو کې کوم دپام وړتغیرنشته صرف دجغل اندازه به باید د **Sub grade** دجغل داندازي څخه کمه وي او په دې کې هم باید غټې ډبرې پاتې نشي ځکه چې دوخت په تیریدو سره دواړه لودیپه سبب دخپل ځای څخه تغیر کوي اودسړک دتخریب باعث گرځي .

د **Sub base** په طبقه کې هم باید دجغل اندازه د **4-5cm** څخه زیاته نه وي او همدا- رنگه دجغل اوڅاوري فیصدي گانې په ترتیب سره **45%** او **55%** وي اورطوبت به هم **30%** وي . ددې طبقې دکمپکشن فیصدي په **Carriage way** کې **98%** او په پیاده رو کې باید **95%** وي په دې باندې هم **12T** وزن لرونکي رولر **10** ځلې گرځي راگرځي، دکمپکشن په وخت کې باید **15-20cm** څخه زیاته اندازه جغل کمپکشن نشي ځکه چې پدې صورت کې کمپکشن خپله فیصدي نشي پوره کولای.

## Base Course Preparation-C



د **Base course** موادهم تقريباً د **Sub base** او **Sub grade** په شان دي صرف فرق په دې کې دي چې په دې طبقه کې جغل سايز نسبت نورو طبقاتوته وړوکی وي او د خاورې فيصدي بايد 35% او د جغل فيصدي 65% وي . د طبقه لرونکي د 25% رطوبت او د کمپکشن تست نتیجه يې په **Carriage way** کې 98% او په **Shoulder** کې 95% وي

ددې طبقې ضخامت هم بايد په دوه ځلي کمپکشن شي البته د 12T وزن لرونکي رولر پواسطه په 10 ځله تلو راتلوسره.

## Asphalt Preparation-D



داسرک څلورمه طبقه ده چي په دريو طريقوسره کيداي شي:

### 1. Asphalt

### 2. DBST (Double Bituminous Surface Treatment

### 3. SBST (Single Bituminous Surface Treatment

**Asphalt**: داسفالت څخه دمخه د **Frame** په نامه يوه طبقه اچول کيږي چي په دې کې 40% دځاوروتيل او 60% قير يا bituminous استعماليږي. دغه طبقه په  $100^{\circ}\text{C}$  کې په يو مترمربع ساحه د 1.5-2lit اچول کيږي. ددې طبقې داچولوڅخه وروسته بيا تر 16 ساعتونو پورې موټرونو ته اجازه نه ورکول کيږي چي ورباندې حرکت وکړي اوله دې وروسته ورته اجازه ورکول کيږي ترڅو موټرونو دحرکت پواسطه هغه شگې چي دسړک دسطحي څخه راوتلي وي والوزي .

ددې طبقې څخه وروسته اسفالت شروع کيږي چي پندوالی يې معمولاً د 7cm څخه کم نه وي ، ددې طبقې داچولو په وخت کې حرارت بايد د  $150-160^{\circ}\text{C}$  په شااوخوا کې وي . په دې طبقه

کي ريگ يا Sand ، قير يا Bituminous ، منرالي پودر يا Stone dust او جغل استعمالیږي چې دجغل اندازه دډيزاين له مخي په ملي متر او كيلو گرام يا ټن سره ورکول کيږي ، پورته مواد دماشين په ذريعه سره گډيږي اوحرارت ورکول کيږي وروسته دا اسفالټ د **Pravil Machine** پواسطه ساحي ته انتقالیږي اودخپل ضخامت په اندازه په سرک اچول کيږي وروسته ورباندې رولر گرځي اوپه صحيح ډول ېې کمپکشن کوي .

دسرک په ډيزاين کي دعراده جاتو مختلف لوډونه په پام کي نيول کيږي دافغانستان دښوایدعامي وزارت ديواکسل اعظمي لوډ 12T قبول کړي دي چې پدې اساس ديوې پاڼې ياتيروزن 6T اعظمي په نظرکي نيول کيږي. همدارنگه دښارتماس دارنگه لاس ته راځي چې دپاڼې وزن دتيردتماس په مساحت ويشل کيږي

$$P=N/A=6000\text{kg}/25*40=6\text{kg}/\text{cm}^2<7\text{kg}/\text{cm}^2$$

نوب:په پورته فورمول کي N داکسل وزن دي چې چې مونږ 6T په نظرکي نيولي دي

A دتيرمساحت دي چې په هغه کي دتيرطول او عرض شامل دي چې طول ېې 40cm او عرض ېې

25cm دي، البته دغه قيمتونه دجدول څخه اخيستل کيږي.



## اووم فصل

### د سرک په مسير کی ساختما نونه

د سرک په مسير کی مختلف ساختمانونه د توپوگرافي شرایطو اقتصادی شرایطو او همدارنگه د اقلیمی شرایطو په نظر کی نیولو سره مختلف ساختمانونه په نظر کی نیول کیږی چی مونږ یی په لاندی ډول سره مطالعه کوو

## پل Bridges

### تعريف (Definition) :-

پل یو ساختمان دي چې د وسایلو د تگ او راتگ په صورت کی چی دلاری موانع لکه لویه کنده ، کانال ، سیند، تنگی ، دره او نور هر هغه څه چی دوسایلو دتگ اوراتگ موانع گرځی دپورتنیو موانعو څخه د سرک د مسير د تیروولو په منظور داسی یو ساختمان چې هر قسم اراده جات په اسانی د سرک د پاسه تیروید وړتیا ولری د پل په نامه یادیږی .

په مخکنی وختونو کی پلونه د تیرو او لرگی ، گاپر او زیاتره د خبنتو د کمان په شکل ترتیب کیده چی په ځینو ځایونو کی اوس هم رواج لري . په اوسنی ورځو کی پلونه اوسپنیز کانکریتونه ترتیبیږی چی دا ډول پلونه ډیر محکم او دوامداره وی باید دتولو تخنیکی شرایطو په نظر کی نیولو سره محکم ، اقتصادی او بنائسته جوړشي .  
په عمومی توگه پلونه د وړو او غټو موټرنو لپاره او دریل گاپو لپاره په نظر کی نیول شویدي

### دپل اجزاو ترتیب components of bridge

په عمومی توگه پل په دوه برخو ویشل شویدي

۱. دپل پاسنی ساختمانونه The super

structure

۲. دپل لاندینی ساختمانونه The sub structure

۱. **The super structure**: په پاسنی ساختمانونو دپل کی لاندینی اجزا شامل دي

سلب، گاپر، اوږد گاپر، پیاده رو، کتاره، دسرک پوشش، طبقه

۲. **Component of sub structure**

دپل لاندینی ساختمانونه عبارت دي له:

۱. **Abutment** دسیند غاړي تکیه ، وینګ وال ، منځنی پایي (pair) او تهدابونه .

## دپلونو تقسیم بندی **Classification of bridge**

کانکریټی پلونه په مختلفو ډولونو ویشل شوي دي .

1. **Solid slab bridge**
2. **Slab and Girder Bridge or t-beam bridge**
3. **Box girder bridges**
4. **Blanched cantilever bridges**
5. **Rigid frame bridges**
6. **Arch bridges**
7. **Cable stayed bridges**
8. **Suspension bridges**

چي پورتنی پلونه هر یو په جدا برخو ویشل شوي دي

دپل د ډیزاین نه مخکې مونږه باید د پل په انتخابولوکی لاندی مسایل په نظر کی ونیسو .

1. **Topography the area**
2. **Hydrological data (high flood level and low water level)**
3. **Nature of subsoil strata (soil investigation)**
4. **Seismic Considerations**
5. **Traffic load**

**6. Aesthetics (selected from of bridge should be pleasing in appearance and should serve as a land mark in harmony with its environment)**

**7. Total time of construction**

**8. Total Cost**

دپورتنیو معلوماتو په اساس باید مونږ په اقتصادي توگه وکولای شو بنائسته او محکم ساختمان طرح او ډیزاین کړو .

**Type of دپل په ډیزاین کی باید مونږه پوه شو کوم نوع بارونه په پل باندي عمل کوي loads to be considered in design**

په پل بانديلاندی مختلف بارونه عمل کوي

**1. Dead load**

**2. Live load**

**3. Impact or dynamic effect of live load**

**4. Wind load**

**5. Longitudinal forces (caused by braking acting of vehicles or abstractive effort vehicles) and lateral forces caused by live load**

**6. Break load**

**7. Longitudinal forces due to frictional of expansion bearings**

**8. Seismic forces**

**9. Temperature stresses.**

دپل په ډیزاین کی پورتنی بارونو ته زیاته توجه ورکول کیري په پل باندي نو بارونه هم عمل کوي خو موږ په دی برخه کی دپل ډیزاین په نظر کی ندی نیولی او په همدی باندی بسنه کوو

## پلچک Culvert

پلچک دهغه ساختمان څخه عبارت دی چې هغه اوبه چې د سرک د مسیر سره تقاطع کوی په مصنون ډول د سرک د طبقاتو لاندی د سرک بلی خوا ته تیروی البته داوبو دکم مقدار لپاره که هغه په دوامداره ډول سره جریان ولری او یا هم په موقتی ډول سره لکه دباران اوبه او یا هم هغه اوبه چې د سرک د جانبی ویالو په واسطه انتقالیری نو په پورته ټولو

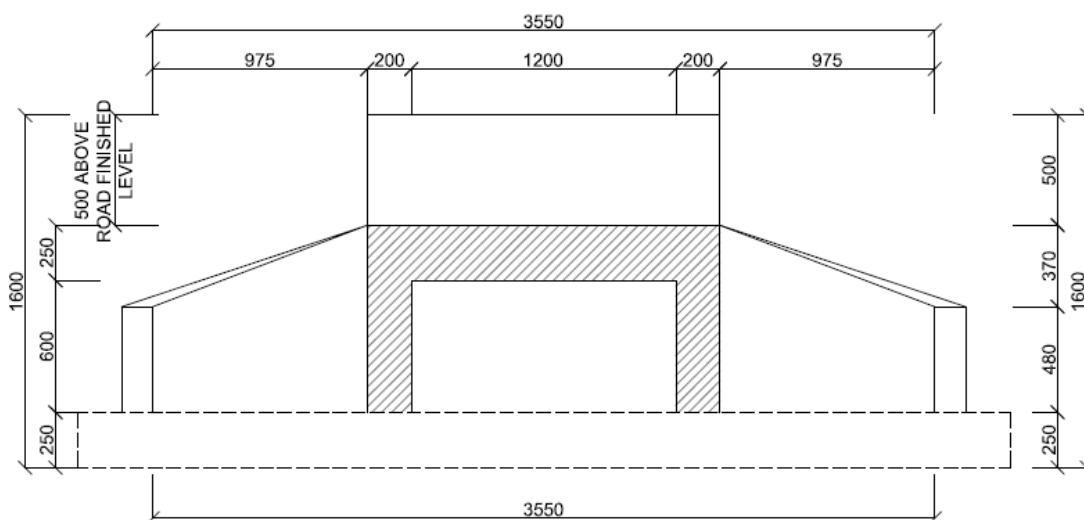
حالاتو کی پلچک په پام کی نیول کیژی اما که چیری د اوبو مقدار زیات وی او یا هم وایه (عرضی فاصله) زیاته وی نو په دی حالاتوکی پل او یا هم واش په نظر کی نیول کیژی

پلچکونه دساختمان له مخي په لاندي ډول دي :

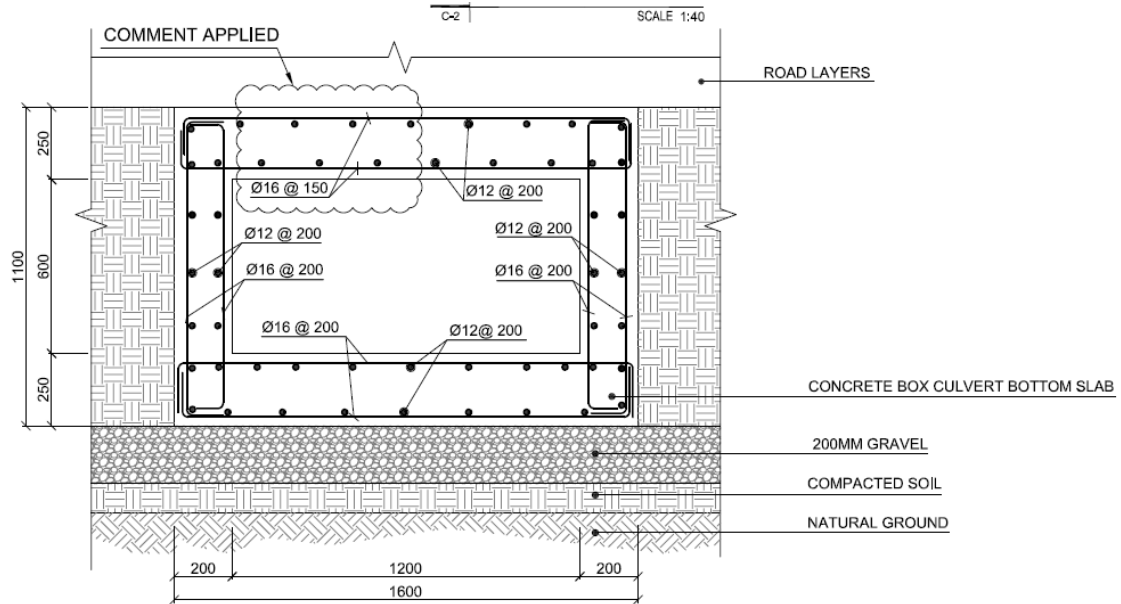
1. کانکریټي فرش پلچکونه Slab culvert
2. پایپ پلچکونه Pipe culvert
3. بکس پلچکونه Box culvert
4. کمانداره پلچکونه Arch culvert

پورتنی ډولونه هر یو جداگانه ساختمان او استعمال ځایونه لري او هم یی د محاسبی میتود فرق لری چه زمونږ دمورد نظر سرک لپاره Slab Culvert نظر دجریان مقدار او ساحي ته مناسب او اقتصادی دی ځکه ددی سرک په ټول اوږدوالی کی ډبری د پوره محکمیت په لرلو سره په ارزانه شکل سره تر لاسه کیدای شی او هم د اوبو مقدار ددی ډول پلچک لپاره مناسب دی.

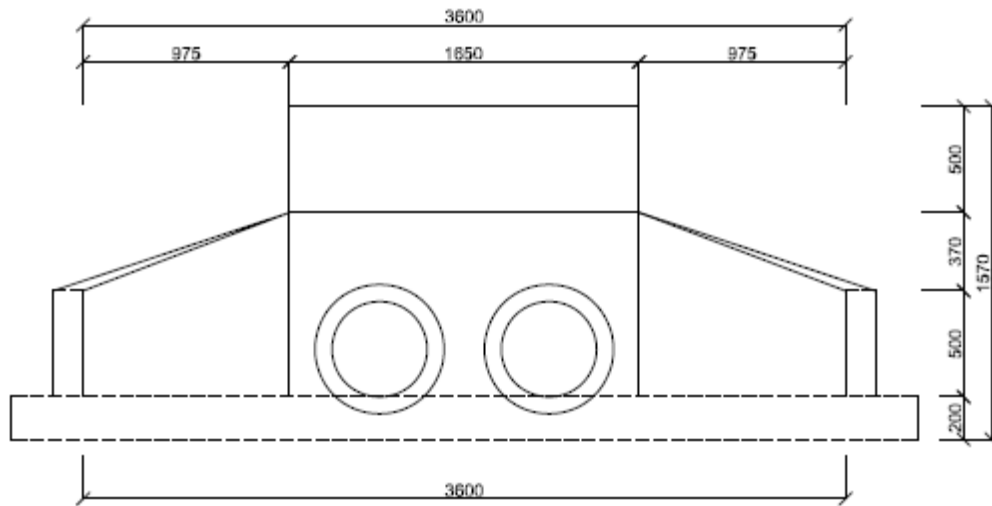
په لاندي ډول د څو پلچکونو شکلونه بنودل شوی دی



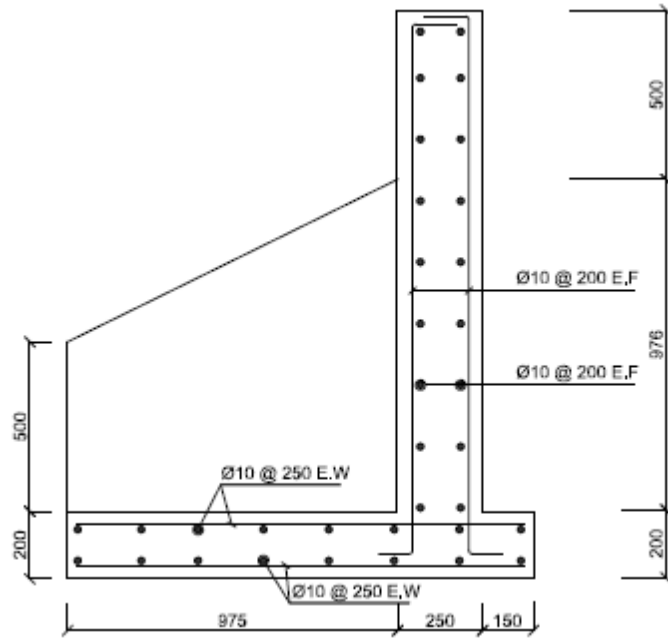
### BOX CULVERT



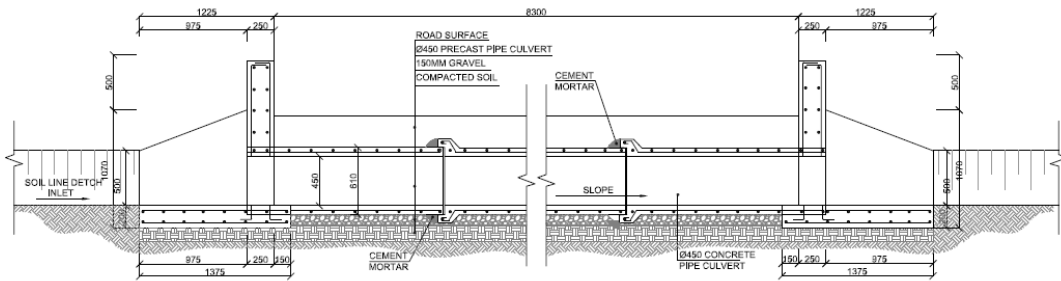
## BOX CULVERT RINFORCMENT



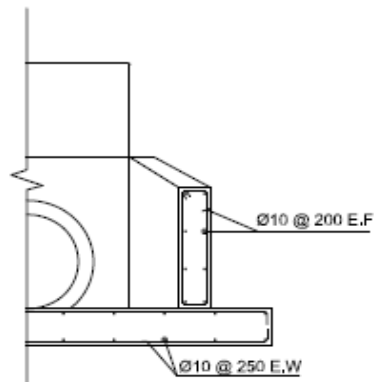
## PIPE CULVERT



## PIPE CULVERT WING WALL REINFORCMENT



## PIPE CULVERT LONGITUDINAL SECTION AND PIPE JOINTS



## CULVERTWING WALL REINFORCEMENT

## Slab Culvert:

د R.C.C فرش پلچکونه دهغه پلچکونو څخه عبارت دي چه دهغي پورتنی برخه کوم چه دسرک سره هم لیول قرار لري د R.C.C فرش څخه او جاني ديوالونه ني دمصالحه لرونکي سنگکاری څخه جوړ شوي وي .

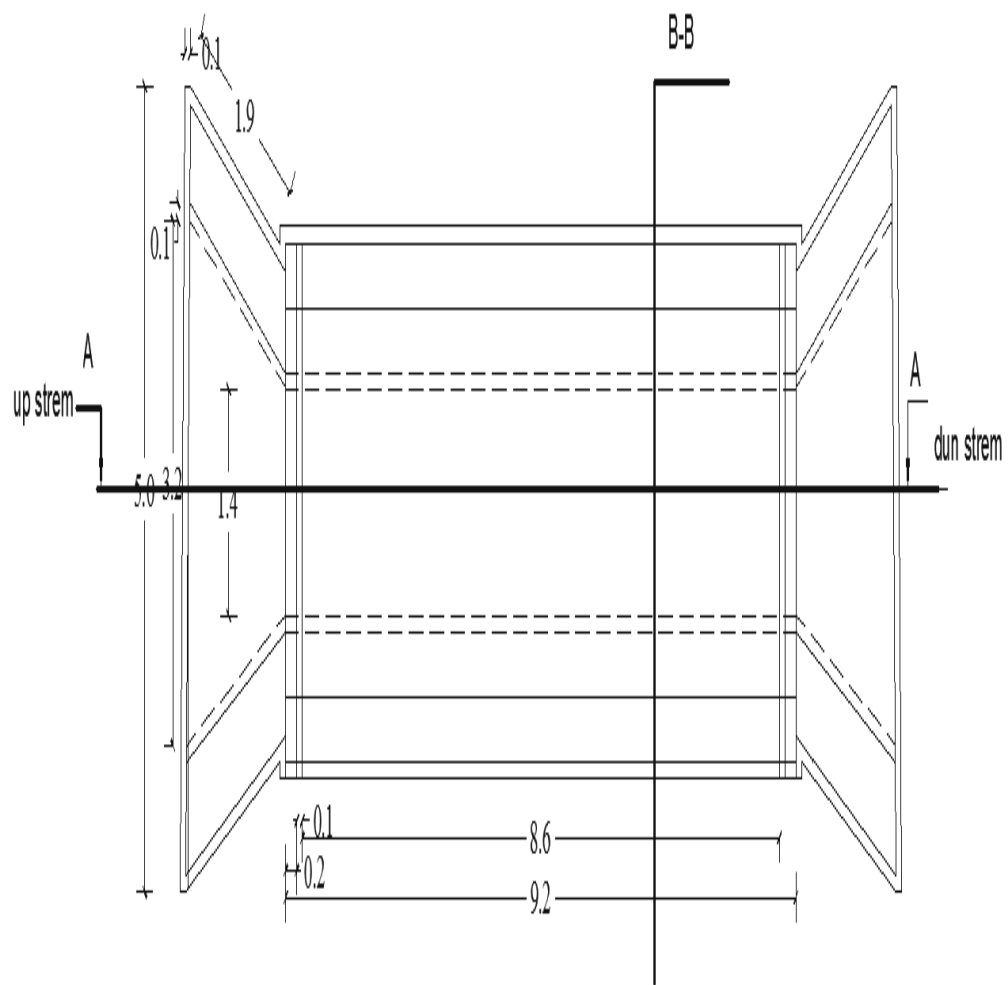
نوموړی پلچکونه دهغ ځایونو لپاره مناسب دی چه غرنی تیره په ساحه کي زیات وي او هم داوبو ارتفاع زیات نه وي (دسرک دسطحي څخه). همدارنگه د ابياری په منظور د پیپ پلچک څخه استفاده په هغه صورت کی چی داوبو مقدار کم وی ډیره اقتصادی تمامیزی زمونږ مورد نظر سرک دجیولوجیکی مطالعاتو په نظر کي نیولو سره سلب ډوله پلچکونه انتخاب کری په لاندینی  $station = 0 + 140$  کي چی کوم پلچک واقعی دی د دي ډیزاین لپاره مونږ دوه ډوله محاسبات تر سره کړي هایدرولیکی او ساختمانی

### دپلچک هایدرولیکی محاسبات

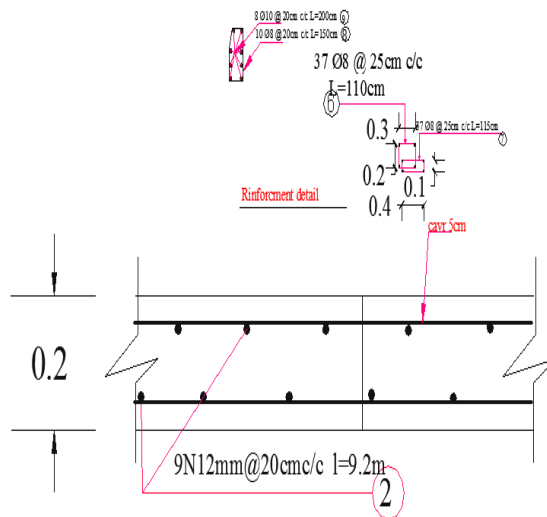
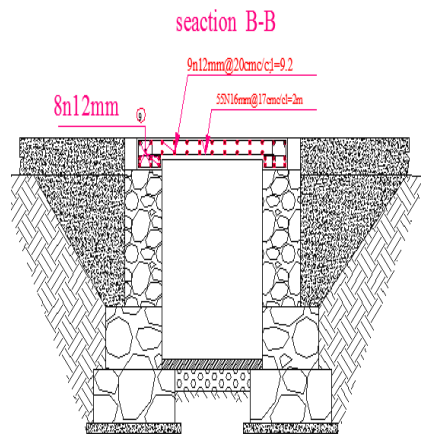
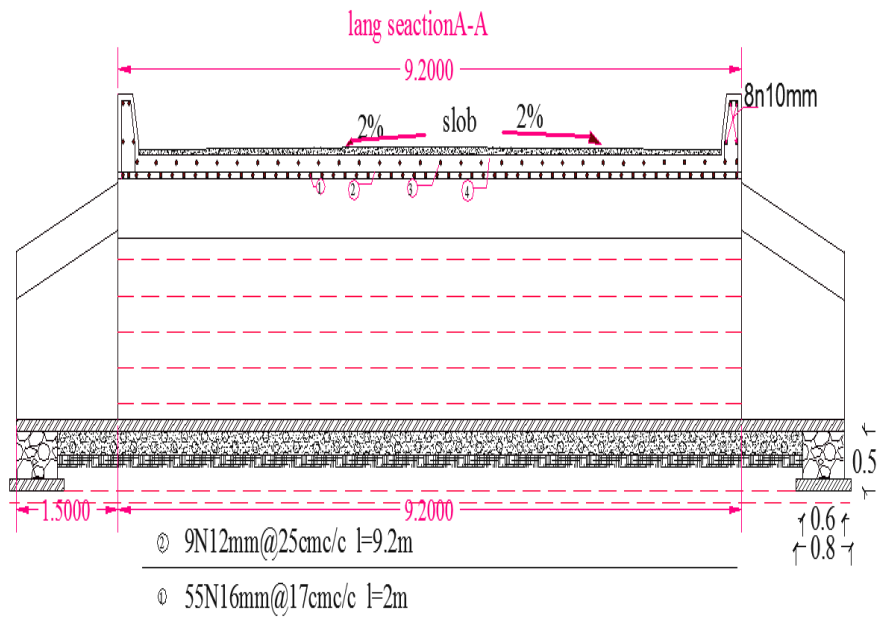
دپلچک په هایدرولیک محاسبه کي نظر دجریان مقدار ته باید دپلچک ابعاد تعین کری شی .

څرنگه چه دمورد نظر سرک په مسیر کي پلچک دسیلابی اوبوکی ورڅخه استفاده کيږي نو نظرهایدرولوژیکی مطالعاتو ته مونږ کولی شو چه دپلچک عرض او ارتفاع تعین کړو .

اکثراً پلچکونه نظر ویالي ته 1.0 او ارتفاع دتعین لپاره باید دویالي دجریان مقدار معلوم وي پس نظر دویالي ابعادوته دپلچک ابعاد د **Free board** او احتمالی شرایطو په نظر کي نیولو سره دپلچک ابعاد ټاکل کيږی دا چی زمونږه پروژہ دبامیا نو ولایت دشیبیر ولوسوالی په مسیر کی واقع ده دسرک مسیر زیاتره برخه په غرنی ساحه کی تیریزی او په مسیر کی له زیاتو خوړونو اوشیلو سره مخ کيږی نو موږ لازمه وبلله چی داسی یو پلچک محاسبه کړو چی د خوړ د پاسه جوړ شوی وی او په موقتی ډول سره کار وکړی ددی ډول پلچک د ابعادو د لاسته راوړلو لپاره باید په ابتدایی شکل سره د مخکنیو معلوماتو په اساس د اوبو مقدار معلوم وی او هم د سیلاب د راتگ په وخت کی د اوبو اعظمی اندازه **high flood level** څخه د اوبو اندازه په لاس راوړلای شو او له مخی یی د پلچک ابعاد په لاس راوړو، موږ په ساحه کی د باران اندازی ته په کتو او د آبیگیر ساحی د مساحت په نظر کی نیولو سره د پلچک ارتفاع ۲ متره او عرض یی ۱،۶ متره په نظر کی نیسو







**H=2m****h =1.5m****free board=0.5m**

$$D = \frac{PO}{\gamma_{soil}} \left( \frac{1 - \sin\theta}{1 + \sin\theta} \right)^2 = D = \frac{100kn/m}{1.8} \left( \frac{1 - \sin 30}{1 + \sin 30} \right)^2$$

$$= 55.56(0.11) = 0.60m$$

**culvert heath +foundation=2m+0.6m=2.6m****H=2.6M**

$$V = \frac{1}{n} * R^{\frac{2}{3}} * S^{\frac{1}{2}}$$

$$2.4m^2$$

$$A = b * h = 1.6 * 1.5 =$$

$$0.8 = \frac{1}{0.013} * 0.54^{\frac{2}{3}} * S^{\frac{1}{2}}$$

$$P = b + 2 * h = 1.6 + 2 * 1.5 =$$

**4.6M**

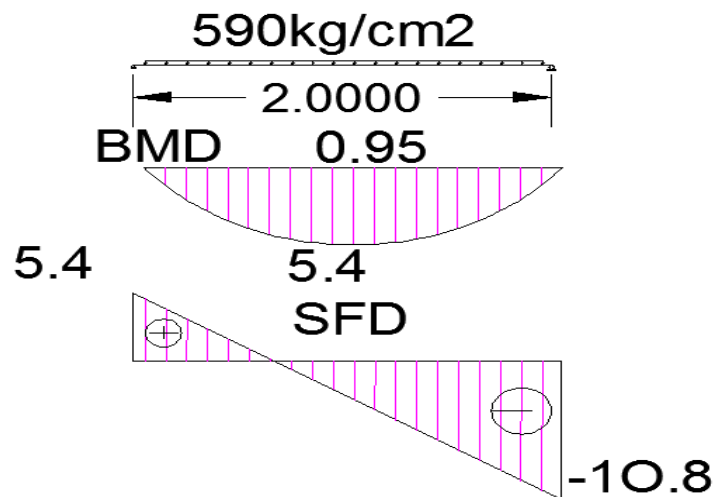
$$R = \frac{A}{P} = \frac{2.4}{4.6} = 0.54m$$

$$0.8 = 76.923 * 0.663 * S^{\frac{1}{2}}$$

$$1.92 \frac{m^3}{sec}$$

$$Q = 2.4 * 0.8 =$$

$$(S^{\frac{1}{2}})^2 = (0.0153)^2 = 0.0024$$



### Slab Design:

**FY=4200kg/cm<sup>2</sup>**

**Fc=200kg/cm<sup>2</sup>**

**Lang span=9.2m**

$$\text{shortSpan} = 1.6 + 0.4 = 2m$$

**Thickness=0.2m**

### Load Calculations:

$$\text{Dead Load Slab thickness} = 0.2 * 2400 = 480kg/m^2$$

$$\text{Wearing Course} = 0.05 * 2200 = 110kg/m^2$$

$$\text{Total dead load} = 480 + 110 = 590kg/m^2$$

**Moment and shear of Dead Load and Live Load:**

$$M D.L = \frac{wl^2}{8} = \frac{590 \cdot 2^2}{8} = 295 \text{ kg/m}^2$$

$$M L.L = \frac{Pl}{4} = \frac{6000 \cdot 2}{4} = 3000 \text{ kg/m}^2$$

$$M_{impact} = IF * MLL = 0.3 * 3000 = 900 \text{ kg/m}^2$$

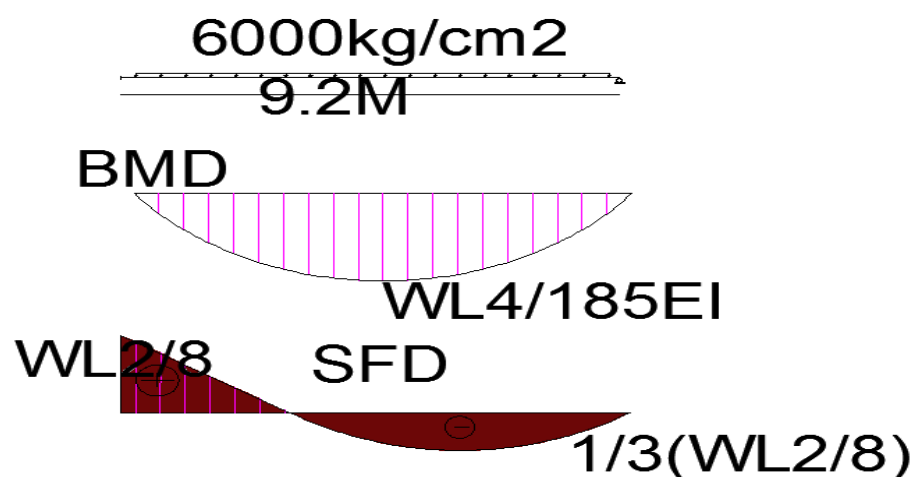
### Moment Calculation:

$$M_u = 1.2MDL + 1.6MLL + 1M_{impact}$$

$$M_u = 1.2 * 295 + 1.6 * 3000 + 1 * 900 = 6054 \text{ kg/m}^2$$

$$R_n = \frac{M_u * 100}{\phi * b * d^2} = \frac{6054 * 100}{0.9 * 100 * 15^2} = 29.9 \text{ kg/m}^2$$

### Short span rebar



$$\rho_{act} = \frac{1}{m} * 1 - \left( \sqrt{1 - \frac{2 * Rn * m}{fy}} \right)$$

$$= 24.7 * 1 - \left( \sqrt{1 - \frac{2 * 29.9 * 24.7}{4200}} \right) = 0.008$$

که چیری  $fy = 4200$  مارک وی نو  $\rho_{min} = 0.0018$  وی.

$$\rho_{max} = 0.75 * \rho_b = 0.75 * 0.020 = 0.015$$

$$\rho_b = 0.85 * \beta_i \frac{fc}{fy} \left( \frac{6100}{6100 + fy} \right)$$

$$\rho_b = (0.85 * 0.85) \frac{200}{4200} \left( \frac{6100}{6100 + 4200} \right) = 0.020$$

$$\rho_{min} \leq \rho_{act} \leq \rho_{max} \quad 0.0018 \leq 0.008 \leq 0.015(ok)$$

$$As = \rho_{act} * b * d = 0.008 * 100 * 15 = 12cm^2$$

$$S_s^1 = \frac{\pi d^2}{4} = \frac{3.14 * 1.6^2}{4} = 2cm^2$$

$$N = \frac{As}{A_s^1} = \frac{12}{2} = 6 \text{ } \emptyset 16mm @ 17cm \text{ c/c}$$

$$Spacing = \frac{100}{n} = \frac{100}{6} = 17cm \text{ c/c}$$

1m          6

9.2          X

$$X = \frac{9.2 * 6}{1} = 55 \emptyset 12mm @ 25 \frac{c}{c} = \text{Double Rebar}$$

$$\begin{aligned} \text{ساحه فشاری} &= 50\% \times 12cm^2 = 6cm^2 \\ &= 30 \emptyset 16mm @ 30cm \text{ c/c} \end{aligned}$$

## Lang span rebar

داورد لوری لپاره دسیبنانو محاسبه

$$\rho_{min} = 0.0018$$

$$As_{min} = \rho_{min} * b * d = 0.0018 * 100 * 20 = 3.6cm^2$$

$$12 \emptyset A = 1.13cm^2$$

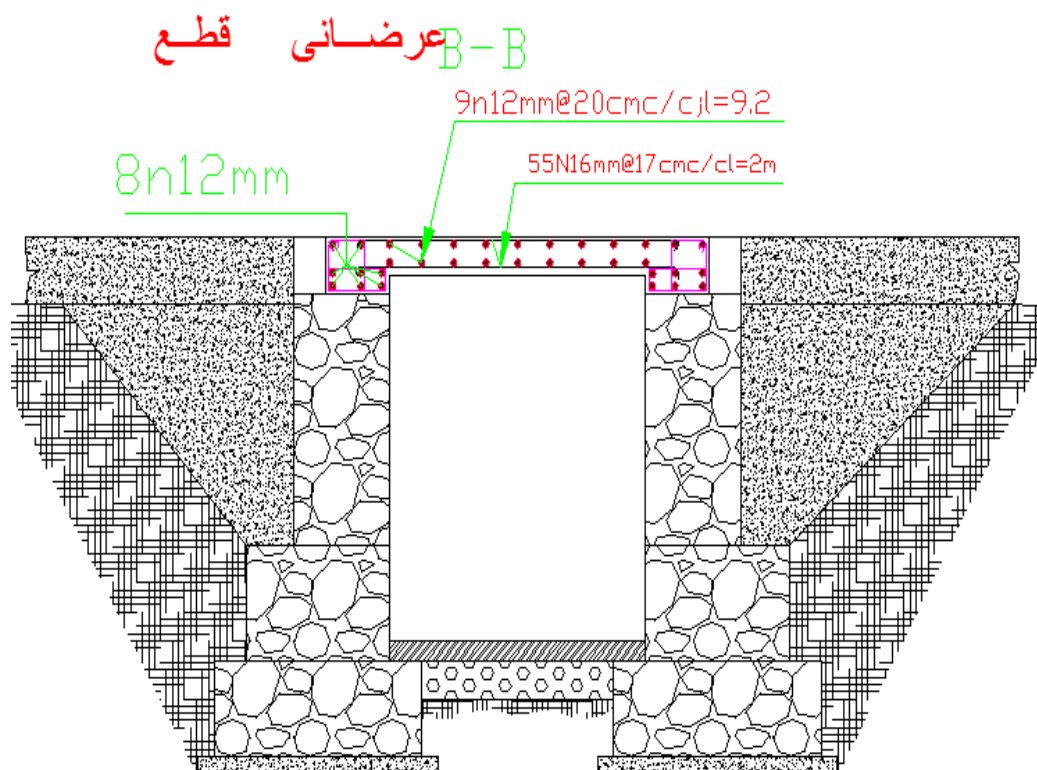
$$N = \frac{As}{A_s^1} = \frac{3.6}{1.13} = 4 \text{ } \phi \text{ } 12\text{mm}@25\text{cm c/c}$$

1m            4

2              X

$$X = \frac{2 * 4}{1} = 8 \phi 12\text{mm}@25 \frac{c}{c} = \text{Double Rebar}$$

شکل:



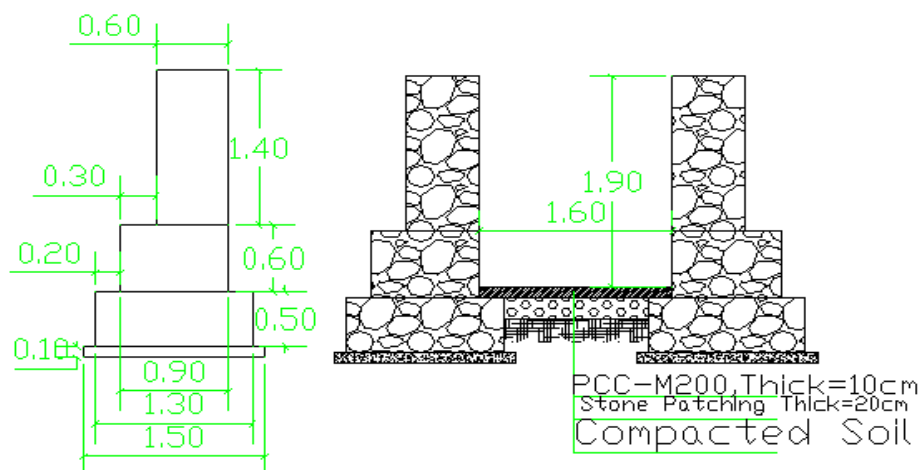
## دیلچک لپاره Abutment Disgin

Abutment دیلچک دجانبی دیوالونوڅخه عبارت چی دیلچک بارونه متحملوی او داستنا دی دیوال پشان محاسبه کیږی علاوه دخا وری دپشار څخه عمودی بار هم برداشت کوی د دیزاین لپاره لمړی عمودی قواوی پیداکوو

$$W_{\text{wall}}(0.6 \times 1.4 + 0.9 \times 0.6 + 1.3 \times 0.5 + 1.5 \times 0.1)2 = 4.36T.m$$

$$\begin{aligned} \text{Resctint dad load} = RD &= \frac{g}{2} = g = TD. \text{clirspon slab} \\ &= \frac{590 \times 2}{2} = \frac{590 \text{kg}}{\text{cm}^2} = 0.59T.m \end{aligned}$$

abutment





$$\text{Resctit lave load} = 4 \frac{p}{2} = 4 \frac{6Tm}{2} = 12T.m$$

دعمودی بارونومجموعه  $W_{total} = W_{wall} + RD + RL$

$$W = 4.36 + 0.59 + 12 \\ = 16.95T.m$$

$$\text{Harzintal soil prishr.. } p = \frac{w}{2} h^2 \left( \frac{1 - \sin\theta}{1 + \sin\theta} \right)$$

$$p = \frac{1.8(2^2)}{2} \left( \frac{1}{3} \right) = 1.2T.m$$

$$b = 0.6xH = 0.6x2.6 = 1.5m$$

$$a = 0.2xH = 0.2x2.6 = 60cm$$

د دیوال ثقل مرکز پیدا کوو.

$$w_x = \frac{a^2 + ab + b^2}{3(a + b)} = \frac{0.6^2 + 0.6 * 1.5 + 1.5^2}{3(0.6 + 1.5)} \\ = 0.55m$$

د دیوال په قاعده کی د محصلی قوی فاصله پیدا کوو.

$$X_1 = \frac{Ps * h}{3 * w} = \frac{1.2 * 2}{3 * 16.95} = 0.047m$$

عین المرکزیت پیدا کوو.

$$e = wx + x1 - \frac{b}{2} = 0.55 + 0.047 - \frac{1.5}{2} = -0.24m$$

په تھداب کی Max لپاره تشنجات پیدا کوو.

$$F_{max} = \frac{W}{b} \left( 1 + \frac{6 \cdot e}{b} \right) = \frac{16.95}{1.5} \left( 1 + \frac{6(-0.24)}{1.5} \right) = 0.452T.m$$

په تھداب کی Min لپاره تشنجات پیدا کوو.

$$F_{min} = \frac{W}{b} \left( 1 - \frac{6 \cdot e}{b} \right) = \frac{16.95}{1.5} \left( 1 - \frac{6(-0.24)}{1.5} \right) \\ = 22.14T.m$$

د چپه کبدو په مقابل کی چیک (Overturning check.S)

$$P \frac{hs}{3} < W_w * W_x \Rightarrow 1.2 * \frac{2.6}{3} < 16.95 * 0.55 \Rightarrow$$

$$1.04 < 9.32 \quad (OK)$$

$$\frac{MR}{MP} > (1.5 - 2) = 11.65 > 1.5 - 2 (safe)$$

$$MR = W \cdot wx = 16.95(0.55) = 9.32T.m$$

$$Mp = \frac{p \times H}{3} = \frac{1.2 \times 2}{3} = 0.8T.m = \frac{9.32}{0.8} = 11.65$$

د بنویه کبدو په مقابل کی چیک. sliding check.

$$Ff > P = 6.78 > 1.2 (safe)(ok)$$

$$Ff = \mu \cdot w = 0.4 \times 16.95 = 6.78T.m$$

کبنیناستلو په مقابل کی چیک.

$$Wx - X1 < \frac{2}{3} b = 0.55 - 0.047 < \frac{2}{3} * 1.5 \Rightarrow$$

$$0.503 < 1 \quad (OK)$$

*beam far caluarte*

$$\text{beam tiacknic} = H = 40\text{Cm} = B = 40\text{Cm}$$

$$f_y = 60\text{gred} = 60000\text{psi} = 4200\text{kg/cm}^2$$

$$f_c = 200\text{kg/cm}^2$$

$$\text{momiant cambination} = Mu = 6.054\text{T.m}$$

$$\rho_{act} = \frac{as}{b.d}$$

$$As = \frac{\pi d^2}{4} = d = 16\text{mmstell}$$

$$As = \frac{3.14 \times 1.6^2}{4} = As = 2\text{cm}^2 = 2 \times 8 = 16\text{cm}^2$$

$$B = 40\text{Cm} = H = d + (5 - 7.5) = D = h - (6.5 - 7.5)$$

$$D = 40 - 6.5 = 33.5$$

$$\rho_{act} = \frac{16}{40.33.5} = 0.011$$

$$\rho_{min} = \frac{14}{f_y} = \frac{14}{4200} = 0.003$$

$$\rho_{max} = 0.75\rho_b$$

$$\rho_b = 0.85 - 0.05fc - \frac{280}{70} = \dots \dots Bi = 0.85$$

$$\rho_b = 0.85 \times 0.85 \times 200/4200 (= 0.03)$$

$$\rho_{max} = 0.75 \times 0.03 = 0.022$$

$$\rho_{min} = \frac{14}{f_y} = \frac{14}{4200} = 0.003 = 0.003 \leq 0.011$$

$$\leq 0.022(ok)$$

کوڊوایی په کششی ساحه کی چی کوم سیخان اچول شوی وی دهغه ۱۰٪  
ACI

په فشاری ساحه کی اچول کیږی اوکه دمقطی ټول  
سیخانو مساحت کافی وی کولیشو په ویشلی ډول  
استعمال کړو مونږ هم ویشلی  
گژدمکونو محاسبه

$$(1)=X \geq \text{Max}\{2ds, db/2\} =$$

$$2 \times 8 = 16mm(ok) \dots = \frac{16}{2} = 8mm$$

$$x2 \geq \text{Max}\{16mm, db, 1.33dmax\}$$










$$db = 16mm = dmax = 20mm$$

$$1.33 \times 20 = 26.6 = (ok) =$$

اومونبر 25cm کی گڑو مکونه استعمال کریدی دکوڊ مطابق

$$L/4=200/4=25$$

$$920/25=38\phi 8\text{mm}@25\text{cm}/c$$

Steel bar chart								
Bar no.	Bar dia (mm)	Num. of bar	Length (m)	Total length (m)	Weight (kg/m)	Total weight (kg)	Total weight + 5 % (kg)	Shape of bar
1	16	55	2	110	1.58	173.8	182.49	
2	12	9	9.2	82.8	0.88	72.86	76.5	
3	16	30	2	60	1.58	94.8	99.54	
4	12	9	9.2	82.8	0.88	72.86	76.5	
5	10	8	2	16	0.62	9.92	10.5	
6	8	37	1.15	42.55	0.40	17.02	17.88	
7	8	37	1.15	42.55	0.40	17.02	17.88	
8	8	10	1.5	15	0.88	13.2	13.86	
9	16	8	9.2	73.6	1.58	116.28	122	
							618	

*second culvert Station 0 + 720 (Rd)*

دنوموری پلچک لپا ره چی کوم محاسبات ترسره کیروی داهم د عظمی باران لپاره

دیزاین شوی، مور په ساحه کی د باران اندازی ته په کتو او د آبگیر ساحی د مساحت نظر کی نیولو سره د پلچک ارتفاع ۲ متره او عرضی 1.2m په نظر کی نیسو

**0.5m Free board** طول د سرک د عرض په اندازه ده

اوس باید رامعلوم کرو چه نوموری مقطع دخومره اوبه تیرولو ظرفیت لری

هایدرولیکی محاسبات

**H=2m****h =1.5m****free board=0.5m**

$$D = \frac{PO}{\gamma_{soil}} \left( \frac{1 - \sin\theta}{1 + \sin\theta} \right)^2 = D = \frac{100kn/m}{1.8} \left( \frac{1 - \sin 30}{1 + \sin 30} \right)^2$$

$$= 55.56(0.11) = 0.60m$$

**culvert heath +foundation=2m+0.6m=2.6m****H=2.6M**نیولی  $v = (0.75 - 0.9) = v = 0.8$  سرعت داوبومجازی

$$V = \frac{1}{n} * R^{\frac{2}{3}} * S^{\frac{1}{2}}$$

$$A = b * h = 1.2 * 1.5 =$$

**1.8m<sup>2</sup>**

$$0.8 = \frac{1}{0.013} * 0.42^{\frac{2}{3}} * S^{\frac{1}{2}}$$

$$P = b + 2 * h = 1.2 + 2 * 1.5 =$$

**4.2m**

$$R = \frac{A}{P} = \frac{1.8}{4.2} = 0.42m$$

$$0.8 = 76.923 * 0.560 * S^{\frac{1}{2}}$$

$$Q = 1.8 * 0.8 =$$

**1.44  $\frac{m^3}{sec}$** 

$$\left( S^{\frac{1}{2}} \right)^2 = (0.018)^2 = 0.0034$$

**Slab Design:****Fy=4200kg/cm<sup>2</sup>****Fc=200kg/cm<sup>2</sup>****Lang span=9.2m**

$$\text{shartSpan} = 1.2m$$

$$\text{Caller span} = 1.2 + 0.2 + 0.2 = 1.6m$$

$$\text{Thickness} = 0.2m \text{ (AASHTO) په فرضی ډول مطابق}$$

### Load Calculations:

$$\text{Dead Load Slab thickness. Tensile stress of steel} \\ ds = 0.2 * 2400 = 480kg/m^2$$

$$\text{Wearing Course} = 0.05 * 2200 = 110kg/m^2$$

$$\text{Total dead load} = 480 + 110 = 590kg/m^2$$

### Moment and shear of Dead Load and Live Load:

$$M_{D.L} = \frac{wl^2}{8} = \frac{590 * 1.5^2}{8} = 165.93kg/m^2$$

$$M_{L.L} = \frac{Pl}{4} = \frac{6000 * 1.5}{4} = 2250kg/m^2$$

$$M_{impact} = IF * MLL = 0.3 * 2250 = 675kg/m^2$$

$$\text{Impact factor} = \frac{4.5}{6 + l} \leq 0.3 = \frac{4.5}{6 + 1.5} \\ = 0.6 \neq 0.3$$

### Moment Calculation:

$$Mu = 1.2MDL + 1.6MLL + 1M_{impact}$$

$$Mu = 1.2 * 295 + 1.6 * 2250 + 1 * 675 = 4629kg/m^2$$

$$Rn = \frac{Mu * 100}{\phi * b * d^2} = \frac{4629 * 100}{0.9 * 100 * 15^2} = 22.85kg/m^2$$

$$m = \frac{fy}{0.85 * fc} = \frac{4200}{0.85 * 200} = 24.7$$

## Short span rebar

$$\rho_{act} = \frac{1}{m} * 1 - \left( \sqrt{1 - \frac{2 * Rn * m}{fy}} \right)$$

$$= \frac{1}{24.7} * 1 - \left( \sqrt{1 - \frac{2 * 22.85 * 24.7}{4200}} \right) = 0.006$$

که چیری  $fy = 4200$  مارک وی نو  $\rho_{min} = 0.0018$  وی.

$$\rho_{max} = 0.75 * \rho_b = 0.75 * 0.020 = 0.015$$

$$\rho_b = 0.85 * \beta_i \frac{fc}{fy} \left( \frac{6100}{6100 + fy} \right)$$

$$\rho_b = (0.85 * 0.85) \frac{200}{4200} \left( \frac{6100}{6100 + 4200} \right) = 0.020$$

$$\rho_{min} \leq \rho_{act} \leq \rho_{max} \quad 0.0018 \leq 0.008 \leq 0.015(ok)$$

$$As = \rho_{act} * b * d = 0.006 * 100 * 15 = 9cm^2$$

$$S_s^1 = \frac{\pi d^2}{4} = \frac{3.14 * 1.6^2}{4} = 2.008cm^2$$

$$N = \frac{As}{A_s^1} = \frac{9}{2} = 5 \text{ } \emptyset \text{ } 16mm @ 20cm \text{ c/c}$$

$$Spacing = \frac{100}{n} = \frac{100}{5} = 20cm \text{ c/c}$$



**1m          5**

**9.2          X**

$$X = \frac{9.2 * 5}{1} = 46\phi 16mm @ 20 \frac{c}{c} = \textit{Double Rebar}$$

داوردوس لوری لپاره دسیبنانو محاسبه

**Lang span rebar**

$$\rho_{min} = 0.0018$$

$$AS_{min} = \rho_{min} * b * d = 0.0018 * 100 * 20 = 3.6 cm^2$$

$$12\phi A = 1.13 cm^2$$

$$N = \frac{As}{A_s^1} = \frac{3.6}{1.13} = 4 \phi 12mm @ 25cm \ c/c$$

**1m          4**

**1.6          X**

$$X = \frac{1.6 * 4}{1} = 7\phi 12mm @ 25 \frac{c}{c} = \textit{Double Rebar}$$

## دپلچک لپاره *Abutment Disgin*

**Abutment** دپلچک دجانبی دیوالونوڅخه عبارت چی دپلچک بارونه متحملوی او داستنا دی دیوال پشان محاسبه کیری علاوه دخا وری دپشار څخه عمودی بار هم برداشت کوی د بیزاین لپاره لمړی عمودی قواوی پیداکوه

$$W_{\text{wall}}(0.6 \times 1.4 + 0.9 \times 0.6 + 1.3 \times 0.0.5 + 1.5 \times 0.1)2 = 3.36T.m$$

$$\begin{aligned} \text{Resctint dad load} = RD &= \frac{g}{2} = g = TD. \text{ clirspon slab} \\ &= \frac{590 \times 2}{2} = \frac{590kg}{cm^2} = 0.59T.m \end{aligned}$$

$$\text{Resctit lave load}(RL) = 4 \frac{p}{2} = 4 \frac{6Tm}{2} = 12T.m$$

دعمودی بارونومجموعه  $W_{\text{total}} = W_{\text{wall}} + RD + RL$

$$\begin{aligned} W &= 4.36 + 0.59 + 12 \\ &= 16.95T.m \end{aligned}$$

$$\text{Harzintal soil prishr..} p = \frac{w}{2} h^2 \left( \frac{1 - \sin\theta}{1 + \sin\theta} \right)$$

$$p = \frac{1.8(2^2)}{2} \left( \frac{1}{3} \right) = 1.2T.m$$

$$b = 0.6 \times H = 0.6 \times 2.6 = 1.5m$$

$$a = 0.2 \times H = 0.2 \times 2.6 = 60cm$$

د دیوال ثقل مرکز پیدا کوو.

$$W_x = \frac{a^2 + ab + b^2}{3(a + b)} = \frac{0.6^2 + 0.6 * 1.5 + 1.5^2}{3(0.6 + 1.5)} \\ = 0.55m$$

د دیوال په قاعده کې د محصلې قوې فاصله پیدا کوو.

$$X_1 = \frac{Ps * h}{3 * w} = \frac{1.2 * 2}{3 * 16.95} = 0.047m$$

عین المرکزیت پیدا کوو.

$$e = wx + x_1 - \frac{b}{2} = 0.55 + 0.047 - \frac{1.5}{2} = -0.15m$$

په تهداب کې Max لپاره تشنجات پیدا کوو.

$$F_{max} = \frac{W}{b} \left( 1 + \frac{6 * e}{b} \right) = \frac{16.95}{1.5} \left( 1 + \frac{6(-0.15)}{1.5} \right) = 4.52T.m$$

په تهداب کې Min لپاره تشنجات پیدا کوو.

$$F_{min} = \frac{W}{b} \left( 1 - \frac{6 * e}{b} \right) = \frac{16.95}{1.5} \left( 1 - \frac{6(-0.15)}{1.5} \right) \\ = 18.08T.m$$

د چپه کېدو په مقابل کې چیک (Overturning check.S)

$$P \frac{hs}{3} < W_w * W_x \Rightarrow 1.2 * \frac{2.6}{3} < 16.95 * 0.55 \Rightarrow$$

$$1.04 < 9.92 \quad (OK)$$

$$\frac{MR}{MP} > (1.5 - 2) = 11.65 > 1.5 - 2 (safe)$$

$$MR = W \cdot wx = 16.95(0.55) = 9.32T.m$$

$$Mp = \frac{p \times H}{3} = \frac{1.2 \times 2}{3} = 0.8T.m = \frac{9.32}{0.8} = 11.65T.m$$

د بنویه کېدو په مقابل کې چیک. sliding cheek.

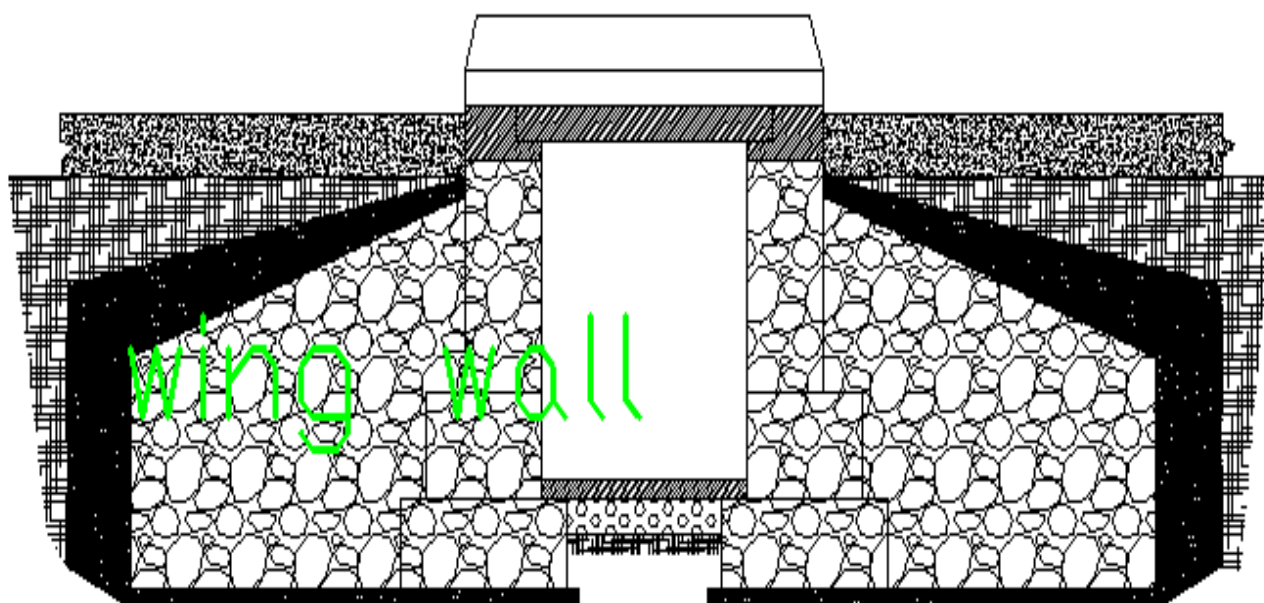
$$Ff > P = 6.56 > 1.2 (safe)(ok)$$

$$Ff = \mu \cdot w = 0.4 \times 16.95 = 6.78T.m$$

کبنیناستلو په مقابل کې چیک.

$$Wx - X1 < \frac{2}{3} b = 0.55 - 0.047 < \frac{2}{3} * 1.5 \Rightarrow$$

$$0.503 < 1 \quad (OK)$$



# wing wall shear

*beam analisic*

$$\text{beam tiacknic} = H = 40\text{Cm} = B = 40\text{Cm}$$

$$f_y = 60\text{gred} = 60000\text{psi} = 4200\text{kg/cm}^2$$

$$f_c = 200\text{kg/cm}^2$$

$$\text{momiant cambination} = M_u = 6.054\text{T.m}$$

$$\rho_{act} = \frac{as}{b.d}$$

$$As = \frac{\pi d^2}{4} = d = 16\text{mmstell}$$

$$A_s = \frac{3.14 \times 1.6^2}{4} = A_s = 2cm^2 = 2 \times 8 = 16cm^2$$

$$B = 40Cm = H = d + (5 - 7.5) = D = h - (6.5 - 7.5)$$

$$D = 40 - 6.5 = 33.5$$

$$\rho_{act} = \frac{16}{40.33.5} = 0.011$$

$$\rho_{min} = \frac{14}{f_y} = \frac{14}{4200} = 0.003$$

$$\rho_{max} = 0.75\rho_b$$

$$\rho_b = 0.85 - 0.05f_c - \frac{280}{70} = \dots \dots B_i = 0.85$$

$$\rho_b = 0.85 \times 0.85 \times 200/4200 (= 0.03)$$

$$\rho_{max} = 0.75 \times 0.03 = 0.022$$

$$\rho_{min} = \frac{14}{f_y} = \frac{14}{4200} = 0.003 = 0.003 \leq 0.011$$

$$\leq 0.022(ok)$$

کوډوایی په کششی ساحه کی چی کوم سیخان اچول شوی وی دهغه ۱۰٪

ACI

په فشاری ساحه کی اچول کیږی اوکه دمقطی ټول  
سیخانو مساحت کافی وی کولیشو په ویشلی ډول  
استعمال کړو مونږ هم ویشلی

گژدمکونو محاسبه

$$(1)=X \geq \text{Max}\{2ds, db/2\} =$$

$$2 \times 8 = 16mm(ok) \dots = \frac{16}{2} = 8mm$$

$$x2 \geq \text{Max}\{16\text{mm}, db, 1.33d_{\text{max}}\}$$

$$db = 16\text{mm} = d_{\text{max}} = 20\text{mm}$$

$$1.33 \times 20 = 26.6 = (\text{ok}) =$$

اومونبر 25cm کی گزردو مکونه استعمال کریدی دکود مطابق

$$L/4=200/4=25$$

$$920/25=38\phi 8\text{mm}@25\text{cm}/c$$

### استنادي ديوال

#### Retaining wall or Protection wall

استنادي ديوال عبارت د هغه ساختمان څخه چه دخاوري يا اوبو دښويدو په مقابل کي اعماريزي استنادي ديوال د مختلفو موادو څخه جوړيږي، مگر څرنګه چه زمونږ مورد نظر ديوال په غرنی ساحه کي قرار لري او غرنی تيره زياد پس سنگي Stone mace ته ترجيح ورکول کيږي .

مورد نظر Retaining wall يا Protection wall په Station(1+080) کي موقعيت لري چه په همدي Station يو Wash يا Cause way هم وجود لري او ددي لپاره چه د Wash اوبه دسرک کنار تخريب نکري نو Retaining په نظر کي نيول شوي دي.

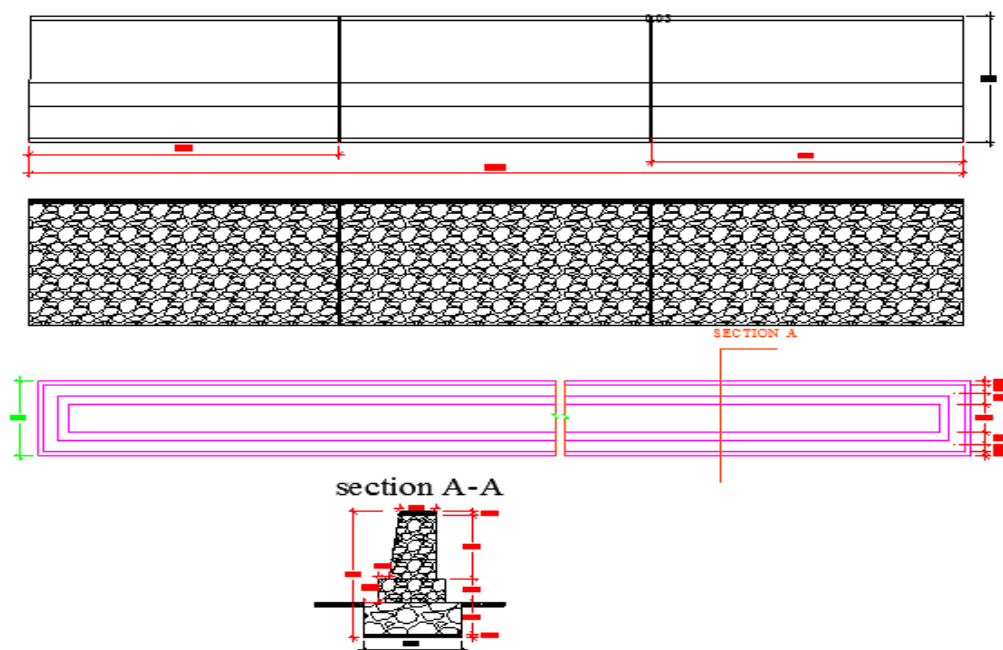
دمورد نظر ديوال طول  $l=18\text{m}$  دي او ارتفاع ئي  $2.2\text{m}$  دی . شکل

#### Design of protection wall

د Protection wall ابعاد نظر ارتفاع ته په مقدماتي ډول محاسبه او بيا کنترول کوو.

دديوال ارتفاع مستقيماً په ساحه کي اندازه شوي چه  $H1=2.2\text{m}$  ارتفاع

# protiction wall



عرض لانديني  $b1 = 0.6 \times h = 0.6 \times 2.2 = 1.32 = \dots \dots a = 0.2 \times h = 0.2 \times 2.2 = 45$

1,5m ته چه بايد دسيندپه غاره كي Scouring depth شتسو عمق قبلوو. کم نه وي . نو دتهداب عمق

بناء داستنادي ديوال لاندي عرض چه دمکمل ارتفاع له مخي يعني دتهداب په شمول ارتفاع

$fundiation\ depth = 1m = H + h = 2.2 + 1 = 3m$

$B = 0.6 \times H = 0.6 \times 3.2 = 1.9m \quad a = 0.2 \times 3.2 = 0.6m$

لانديني عرض دتهداب لپاره همدارنگه نوموړي ديوال علاوه دافقي فشار څخه اضافي بار دعراده جاتو له اثره Super Imposed load هم متحملوي دافقي بارله اثره فشار q دارنگه

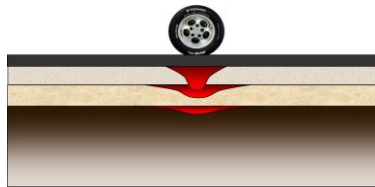
لاس ته راوړو. **شکل**  $H=3m$

د AASHTO د code له مخي د تاير وزن په يو ساحه باندي ويشل كيږي چه دلاندي رابطي په واسطه لاسته راځي .



$$D=2n \quad B=1,2+0,06.L$$

دمیتود له مخي باید دتایر وزن لپاره IRC همدا رنگه د لاس ته راوړو چه دارنگه تحلیل  $w$  dispersion ویشونکي عرض یا دتایر دتماس ساحه چه نظر دا کسل بار ته دجدول  $w$  او  $b$  کوو Retaining wall بار له پار 12T څخه اخستل کيږي چه د



$$W = 50cm \dots \dots \dots b = 25\text{ cm}$$

طبقاتو ضخامت  $b$  او تایر دتماس ساحه ده چی نظر دا کسل بار ته دجدول څخه اخستل کيږي  $t$  دی چی دمختلف موټر عرضونه په لاندی ډول پیدا کوو

$$u = w \times 2t = 50 + 2.35 = 1.2m$$

$$v = b + 2t = 25 + 2.35 = 0.95 m$$

فشار د متمرکز بار لاسره

$$q = \frac{p1}{u.v} \frac{6t.m}{1.2 \times 0.95} = 5.26 T.m^{-}$$

ثقل مرکز دیوال څخه یوه فاصله لری تاثیرات نسبتاً کم دی چی دفشار دپیدا کولو لپاره یو فرضی ظریف نیول کيږي

$$Q = q \times 0.7 = 5.26 \times 0.7 = 3.68 T.m$$

د تهداب ژوروالی پیدا کوو.

$$D = \frac{P0}{\gamma s} \left( \frac{1 - \sin\phi}{1 + \sin\phi} \right)^2 \quad \phi = 20.25.28.30$$

$$D = \frac{100kn/m^2}{18knm^3} \left( \frac{1 - \sin30}{1 + \sin30} \right)^2 = 5.555 * 0.111 = 0.616m$$

دخاوری فشار په دیوال پیدا کوو اضافی بار له اسره  $p1 = \frac{Q * H}{1} * \left( \frac{1 - \sin\phi}{1 + \sin\phi} \right)$

$$p \setminus = \frac{3.68 * 3.2}{1} * \left( \frac{1 - \sin30}{1 + \sin30} \right) = \frac{11.776}{3} = 3.92 T.m$$

دخاوری له اسره فشار پیدا کوو

$$p_2 = \frac{wH^2}{2} \left( \frac{1 - \sin\theta}{1 + \sin\theta} \right) = \frac{1.8(3.2^2)}{2} \left( \frac{1}{3} \right) = 3.07T.m$$

$$P = p_1 + p_2 = 3.92 + 3.08 = 7T.m$$

اوس د دیوال وزن پیدا کوو

$$W_w = \frac{a+b}{2} H \gamma_{stone} = \frac{0.6+1.9}{2} * 3.2 * 2.4 = 9.6T.m$$

د دیوال ثقل مرکز پیدا کوو.

$$w_x = \frac{a^2 + ab + b^2}{3(a+b)} = \frac{0.6^2 + 0.6 * 1.9 + 1.9^2}{3(0.6 + 1.9)} = 0.68m$$

د دیوال په قاعده کې د محصلې قوې فاصله پیدا کوو.

$$X_1 = \frac{Ps * hs}{3 * w} = \frac{7 * 3.2}{3 * 9.6} = 0.77m$$

عین المرکزیت پیدا کوو.

$$e = wx + x_1 - \frac{b}{2} = 0.68 + 0.77 - \frac{1.9}{2} = 0.5m$$

په تهداب کې Max لپاره تشنجات پیدا کوو.

$$F_{max} = \frac{W}{b} \left( 1 + \frac{6 * e}{b} \right) = \frac{9.6}{1.9} \left( 1 + \frac{6 * 0.5}{1.9} \right) = 13.03T.m$$

په تهداب کې Min لپاره تشنجات پیدا کوو.

$$F_{min} = \frac{W}{b} \left( 1 - \frac{6 * e}{b} \right) = \frac{9.6}{1.9} \left( 1 - \frac{6 * 0.5}{1.9} \right) = -2.92$$

د چپه کېدو په مقابل کې چپک. (Overturning check.)

$$P \frac{hs}{3} < W_w * W_x \Rightarrow 7 * \frac{2}{3} < 9.6 * 0.68 =$$

$$4.66 < 6.52(\text{safe})$$

## د بنويه کېدو په مقابل کې چيک. Sliding cheek.

$$Ff > P = 3.84 > 3.07 \text{ (safe)(ok)}$$

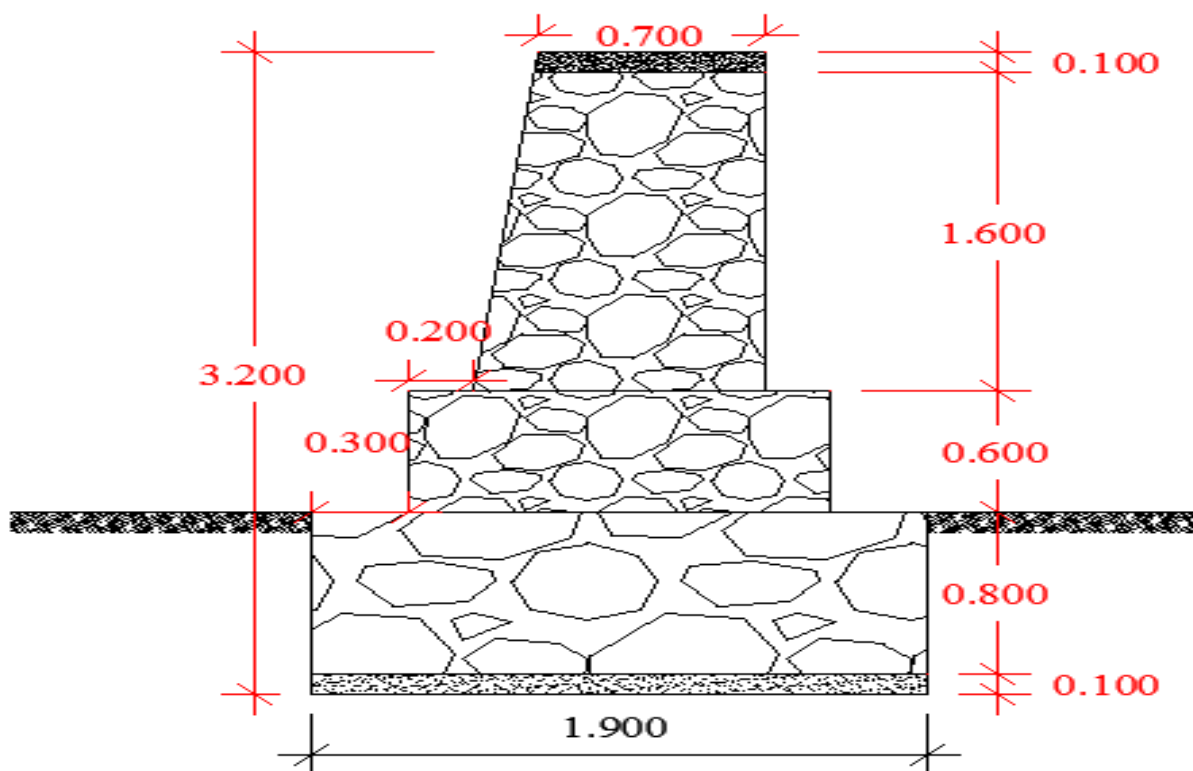
$$Ff = \mu \cdot w = 0.4 \times 9.6 = 3.84 T.m$$

کيناستلو په مقابل کې چيک.

$$Wx - X1 < \frac{2}{3} b \Rightarrow 0.68 - 0.5 < \frac{2}{3} * 1.50 \Rightarrow$$

$$0.18 < 1 \quad (OK)$$

# section A-A



دمورد نظر ديوال طول  $l=68m$  دي او ارتفاع ئى  $2. m$  دى . شكل

### Design of Retaining wall

د retaining wall ابعاد نظر ارتفاع ته په مقدماتي ډول محاسبه او بيا كنترول كوو.

$H_1=2.m$  د ديوال ارتفاع مستقيماً په ساحه كې اندازه شوي چه ارتفاع

$$h = 2m$$

$$H = 2 + 0.6 = 2.6m$$

$$D = \frac{P_0}{\gamma s} \left( \frac{1 - \sin\phi}{1 + \sin\phi} \right)^2$$

$$D = \frac{100kn/m^2}{18knm^3} \left( \frac{1 - \sin 30}{1 + \sin 30} \right)^2 = 5.555 * 0.111 \\ = 0.616m$$

ديو مترلپاره د خاورې فشار په ديوال باندې پيدا كوو.

$$P = \frac{\gamma s * h s^2}{2} * \left( \frac{1 - \sin\phi}{1 + \sin\phi} \right) = \frac{1.8 * 2.6^2}{2} * \left( \frac{1 - \sin 30}{1 + \sin 30} \right)$$

$$= 2.028 T.m$$

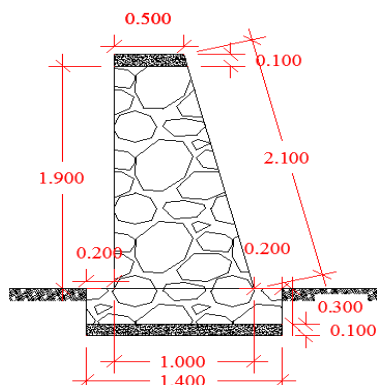
$$b = 0.6 \times 2.6 = 1.4 \text{ --- } a = 0.2 \times 2.6 = 0.5m$$

د يو متر لپاره د ديوال وزن پيداكوو.

$$W_w = \frac{a + b}{2} * H * \gamma_{stone} = \frac{0.5 + 1.4}{2} * 2.6 * 2.2$$

$$= 5.434 T.m$$

## section A-A



د ديوال ثقل مركز پيداكوو.

$$w_x = \frac{a^2 + ab + b^2}{3(a + b)} = \frac{0.5^2 + 0.5 * 1.4 + 1.4^2}{3(0.5 + 1.4)}$$

$$= 0.51m$$

د ديوال په قاعده كې د محصلې قوې فاصله پيداكوو.

$$x_1 = \frac{p \cdot h}{3(w)} = \frac{2.028(2)}{3(5.434)} = 0.24m$$

عين المركزيت پيداكوو.

$$e = wx + x1 - \frac{b}{2} = 0.51 + 0.24 - \frac{1.4}{2} = 0.05m$$

په تھداب کی Max تشنجات پیدا کوو.

$$F_{max} = \frac{W}{b} \left(1 + \frac{6 * e}{b}\right) = \frac{5.434}{1.4} \left(1 + \frac{6 * 0.05}{1.4}\right) = 4.72T.m$$

په تھداب کی Min تشنجات پیدا کوو.

$$F_{min} = \frac{W}{b} \left(1 - \frac{6 * e}{b}\right) = \frac{5.434}{1.4} * \left(1 - \frac{6 * 0.05}{1.4}\right) \\ = 3.049T.m$$

د چپه کبدو په مقابل کی چیک. (Overturning check.)

$$P \frac{hs}{3} < W_w * W_x \Rightarrow 2.028 * \frac{2}{3} < 5.434 * 0.51 \\ = 1.35 < 2.77 \quad (ok)$$

$$1.35 < 2.77 (safe)$$

د بنویه کبدو په مقابل کی چیک. Sliding check.

$$Ff > P = 3.84 > 2.028 (safe)(ok)$$

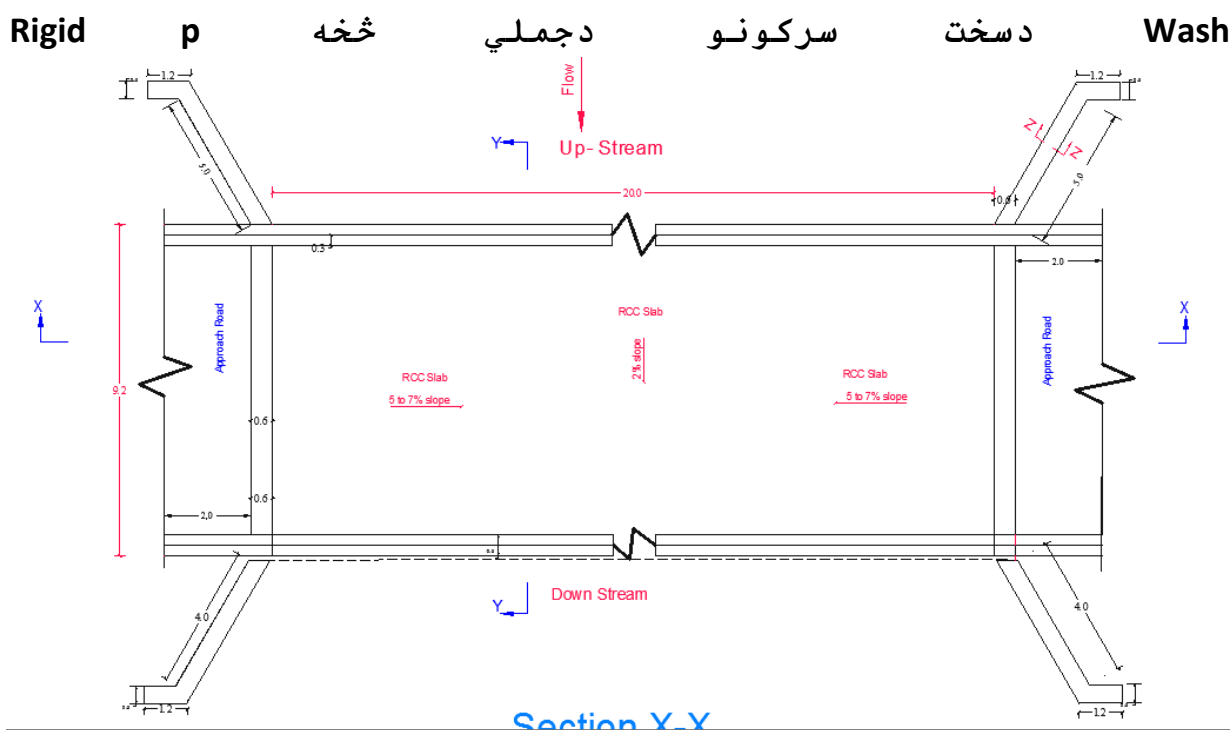
$$Ff = \mu \cdot w = 0.4 \times 5.434 = 2.173T.m$$

کټیناستلو په مقابل کې چیک.

$$Wx - X1 < \frac{2}{3} b \Rightarrow 0.51 - 0.24 < \frac{2}{3} * 1.4 \Rightarrow$$

$$0.27 < 0.93 \quad (OK)$$

### Design of wash



avement دی چه علاوه دترافيکي بارونو څخه داوبو تيرولو لپاره هم ورڅخه استفاده کيږي البته په غرنی ساحو کې چه دپلچک او پل اچولو امکان موجود نه وي. نو اوبه دسرک دپاسه تيريري چه د wash په نوم ياديږي

Wash معمولاً دکانکريت څخه جوړيږي ځکه داوبو په مقابل کې زيات مقاومت لري مگر ددې لپاره چې په wash باندې زيات فشار وارديږي نو بايد نسج اجراء شي.

څرنګه چې wash دسخت سرکونو دجملي څخه دی نو لاندې طبقې لري:

1. R.C.C slab دفرش طبقه

2. base course اساسي طبقه

3. Soil sub grade دبستر طبقه

د نوموړي ساختمان لپاره اساسي طبقه b.c او د بستر طبقه s.s بناء دسرکونو دنورو برخو پشان مواد تستونه او ضخامت په نظر کې نيول کيږي .

دفرش طبقه چه معمولاً R.C.C slab دی نظر وارده بار ته چه 12Ton او فشار

دی د Rigid pavement په ډيزاين جدول  $T=20\text{cm}$  ټاکو .

البته دکانکريتي سرکونو لپاره دضخامت اندازه  $(15-25)\text{cm}$  دی. بناء نظر داګسل بار او فشار ته نډګراف څخه  $T=20\text{cm}$  ټاکو.

څرنګه د wash طول  $l = 40\text{m}$  دی او مورد نظر ساحه د(دباميانو ولايت چې يخ اقليم لری

بناء بايد دحرارت درز په نظر کې ونيول شي او هم ارتباطي درزونه محاسبه شي. زمونږ دواش عرض د سرک عرض په اندازه ده  $9.20\text{m}$ )

### دحرارت درز فاصله Spacing of Expansion joint

دحرارتي درزونو ترمنځ فاصله دلاندې فورمول په واسطه محاسبه کيږي :

طولی او عرضی سلوب چې مونږ دواش لپاره نيولی  $(7.5 + 7.5\%)$

دحرارتي درزونو ترمنځ فاصله دلاندې فورمول په واسطه محاسبه کيږي

S- درز اندازه چه  $S = (2..3)\text{Cm}$  مگر په فورمول  $\frac{2}{2} = 1\text{cm}$  نيمايي وضع کيږي.

C - دکانکريت حرارتي انبساطي ضريب  $C=10.10^{-6}$  per  $c0$



t1 - دکانکریټ په وخت کې دحرارت درجه  $10 - 20$  c°

t2 - دساحي اعظمي درجه حرارت  $30$  c°

$$\Delta l = l1 \cdot \Delta t \cdot \alpha \dots \Delta l = l1(t2 - t1)$$

يعنی نظر دحرارت درز ته بعد ده 50 متر څخه slab واچول  
شی  $\Delta l = 1\text{cm}$

$$t2 = 30\text{c}^\circ \dots t1 = 10\text{c}^\circ$$

$$1 = L1(30 - 10)10 \cdot 10^{-6} = \frac{1}{200 \times 10^{-6}} = \frac{10^6}{200} = 50\text{m} \dots$$

Spacing of دارتباطي درزونو ترمنځ فاصله  
contraction joints

$$L = \frac{2 \cdot S_s}{W \cdot F} \cdot 10^4$$

کچیر کانکریټ بدون دسیخ وي نو

L - دسلب طول

SS - دکانکریټ مجازي کشي مقاومت

W - دکانکریټ حجمي وزن

F - داصطکاک ضریب

څرنگه چه په مورد نظر wash کي سیخان هم استعمال شوي بناء  
دارتباطي درزونو ترمنځ فاصله دلاندي رابطي څخه محاسبه  
کیري .

*canstraction joints*

$$LS = \frac{200 \cdot S_s \cdot A_s}{b \cdot h \cdot w \cdot f}$$

b - دسلب طول

SS - دسیخانو مجازي کشي مقاومت  $S_s = S_c = f_y = 4200\text{kg/cm}^2$

$$S_s = \frac{4200\text{kg/cm}^2}{2}$$

مگر دمطمین کیدو په خاطر

$$f_c' = 250\text{kg/cm}^2 (\text{mark cancrete})$$

$$\frac{4200}{2} = 2100\text{kg/cm}^2$$

As - په في متر کي دسيخانو مساحت

b=4.6m - دسلب عرض

h=20cm - دسلب ضخامت

W=2500 kg/cm<sup>2</sup> - دکانکريت حجمي وزن

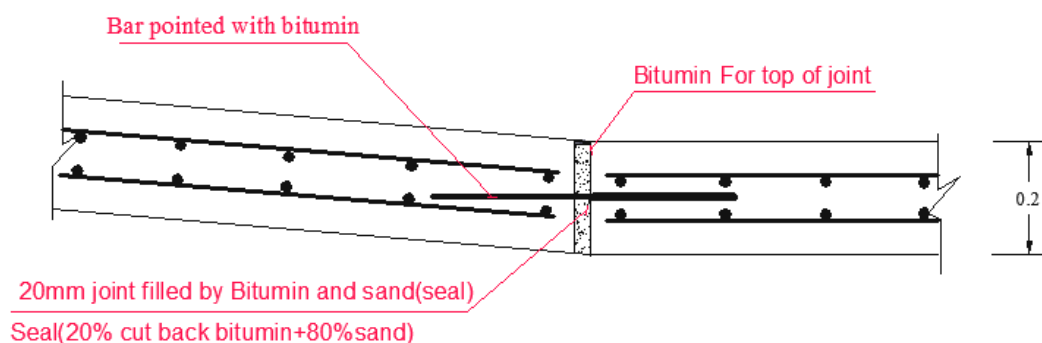
F=1,5 - داصطکاک ضريب دکانکريت لپاره دجدول څخه:

$$AS = \frac{L.W.F}{2Ss} = \frac{4.6(2500)(1.5)}{2(2100)} = 4.10cm^2$$

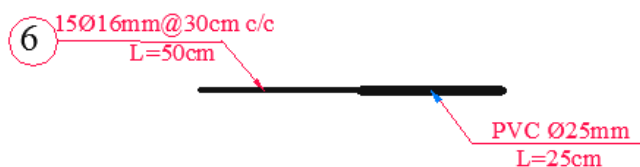
$$\text{min Rebar} = 4.10 \times 2 = 8.22cm^2$$

$$Ls = \frac{200.2100.4.1}{4.6.20.2500.1.5} = \frac{1722000}{345000} = 4.99 = 5m$$

### Detail of joint



### Dowel bar



بناء بايد دسلب دتختي طول  $L = 5m$  واچول شي .

## Design of Reinforcement

سيخبندي ددي لپاره کيڙي چي په کانکريت کي ددرزونو څخه وژغورل شي او هم دکانکريتو دانحناء اويا انقباض سبب ونه گرځي .

دسلب په في متر کي طولاني او يا عرضاني سيخ دلاندي رابطي پواسطه محاسبه کيږي .

دسلب په في متر طول اويا عرض کي سيخان (A) 
$$A = \frac{L.f.w}{2.s}$$

$$A = \frac{5 \times 1.5 \times 2500}{2 \times 2100} = 4.47 \text{ cm}^2$$

$w = 2500 \text{ kg/cm}^2$  - دکانکريت حجمي وزن

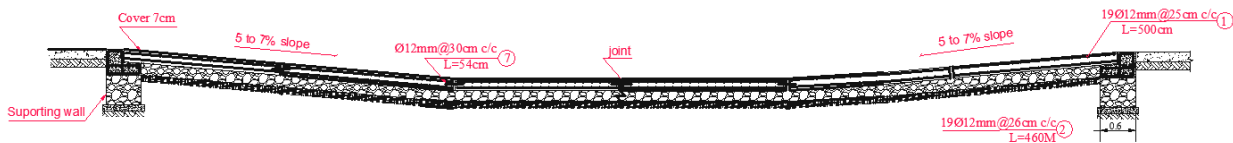
$$\text{min ribar} = 4.47 \times 2 = 8.93 \text{ cm}^2 (\text{dabul ribar})$$

$$\text{spacing ribar} = \frac{100(1.13)}{4.47} = 25 \text{ cm. c/c}$$

□ □ □

### Section X-X

$$L=40\text{m}$$



$$\text{Nobr of Ribar} = \frac{4.47}{1.13} = 4 \text{ fe metar}$$

$$\frac{1\text{m}}{4} \text{Ø}12\text{mm@}25\text{cm. c/c}$$

$$1 - 4$$

$$4.6 \text{---} x(x=19\text{Ø}12\text{mm@}25\text{cm. c/c})$$

$$38\text{Ø}12\text{mm@}25\text{cm.} \frac{c}{c} = \text{daubl Ribar}$$

دسلب په في متر طول کي دسيخانو مساحت ديو طبقي لپاره

$$Alangspan = \frac{l.f.w}{2.s} = A1 = \frac{4.6(1.5)(2500)}{2(2100)} = 4.1Cm^2$$

Using

$$spacing\ ribar = \frac{100(1.13)}{4.1} = 25cm.c/c$$

$$Nobr\ of\ Ribar = \frac{4.1}{1.13} = 4\ fe\ metar$$

$$\frac{1m}{4} \emptyset 12mm @ 25cm.c/c_1 \dots$$

1---4

$$4.6-x = x = 19 \emptyset 12mm @ 25cm.c/c (daobl\ ribar) r^2$$

Tie bars يا عرضاني سيخان دسلب په طول کي (په طولاني درز) کي اچول کيږي او وظيفه ئي داده چه دوه څنگ په څنگ سلبونه سره محکم او ارتباط ورکړي.

نوموړي سيخان هيڅ وزن نه انتقالوي بلکه سلبونه سره يوځای کوي .

عرضاني سيخان په في متر کي دلاندي فورمول په واسطه محاسبه کيږي:

$$AS = \frac{b.h.w.f}{100.Ss}$$

b = 4.6m - دسلب عرض (دسرک نيمايي عرض)

h = 20cm - دسلب ضخامت

f - د اصطکاک ضریب  $f=1,5$

w - د کانکریت حجمی وزن

Ss - د سیخانو مجازی کشی مقاومت  $Ss = 2100kg/cm^2$

له دې ځایه د عرضانی سیخانو مساحت

$$AS = \frac{b \cdot h \cdot w \cdot f}{100 \cdot Ss} = \frac{5 \times 20 \times 2500 \times 1.5}{100 \times 2100} = 1.789cm^2$$

Nobar of rebar(=1.789/0.785=3Ø10mm femetr

Spacing=0.785×100/1.789=44cm

نوموړی سیخان د کوډمطابق باید دیرش سانتی څخه په زیاته فاصله کی وانه چول شی

1----3

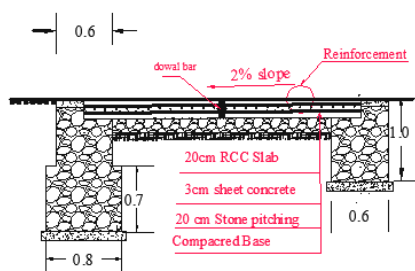
5----X/X=15Ø10mm@30cm.c/c

### د عرضانی سیخانو د طول محاسبه Length of Tie bars

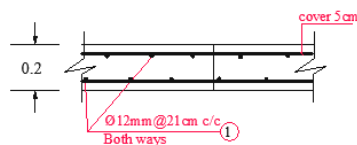
د عرضانی سیخانو طول نظر د سلب ضخامت او د سیخ قطر ته (h او d) ته د جدول څخه هم اخستلای شو.

چه د جدول څخه  $l=55cm$  او د فورمول په واسطه هم محاسبه کولای شو چه

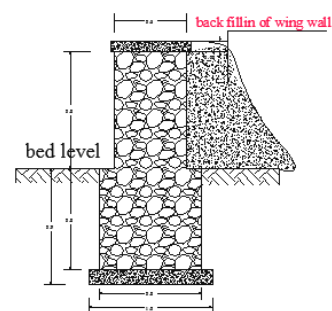
## Section Y-Y



## Reinforcement Detail



## section Z-Z (detail of wing wall)



$$l = \frac{d \cdot S_s}{2 \cdot b_s} = \frac{1 \times 2100}{2 \times 15} = 54cm$$

D - د سيخ قطر په سانتي متر  
d=1cm

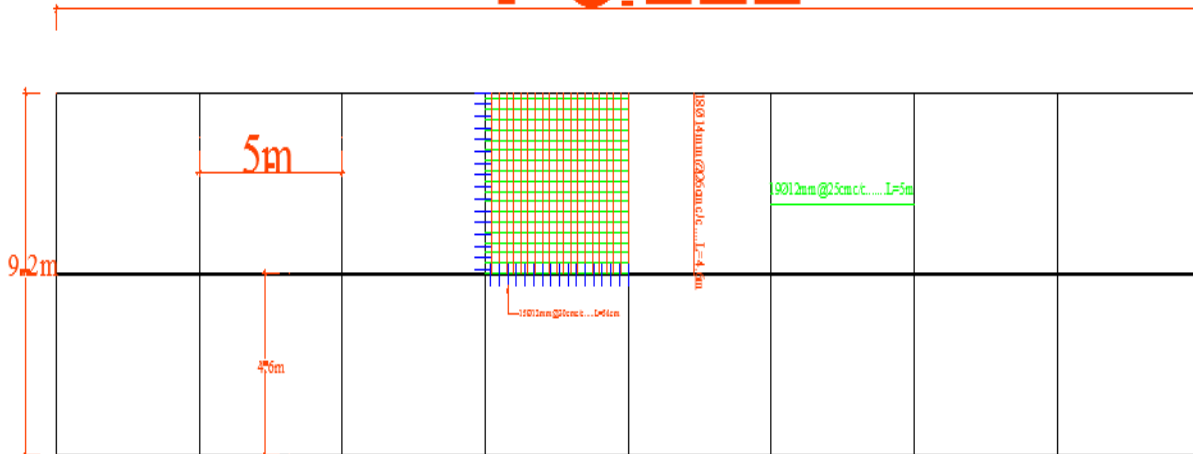
S<sub>b</sub> - په کانکريتو کي کششي تشنج bond stress چه  
sb = 15kg/cm<sup>2</sup>

پس د عرضاني سيخانو طول L=60cm په عملي ډول بايد تطبيق شي.

همدارنگه د slabs سلبونو لپاره طولي سيخان Dowel bar هم اچوو بدون محاسبه نظر مشخساتو ته (چي جدول څخه طولي سيخان په فاصله دي د کود مطابق

**(16Ø 16mm@30cm.c/c...L=40cm)**

# 40m



*beam far wash*

$$f_y = 60 \text{ gred} = 60000 \text{ psi} = 4200 \text{ kg/cm}^2$$

$$f_c = 200 \text{ kg/cm}^2$$

$$\text{momiant cambination} = M_u = 6.054 \text{ T.m}$$

$$\rho_{act} = \frac{as}{b.d}$$

$$As = \frac{\pi d^2}{4} = d = 16 \text{ mmstell}$$

$$A_s = \frac{3.14 \times 1.6^2}{4} = A_s = 2\text{cm}^2 = 2 \times 8 = 16\text{cm}^2$$

$$B = 40\text{cm} = H = d + (5 - 7.5) = D = h - (6.5 - 7.5)$$

$$D = 40 - 6.5 = 33.5$$

$$\rho_{act} = \frac{16}{40 \cdot 33.5} = 0.011$$

$$\rho_{min} = \frac{14}{f_y} = \frac{14}{4200} = 0.003$$

$$\rho_{max} = 0.75\rho_b$$

$$\rho_b = 0.85 - 0.05f_c - \frac{280}{70} = \dots \dots B_i = 0.85$$

$$\rho_b = 0.85 \times 0.85 \times 200/4200 (= 0.03)$$

$$\rho_{max} = 0.75 \times 0.03 = 0.022$$



$$\rho_{min} = \frac{14}{f_y} = \frac{14}{4200} = 0.003 = 0.003 \leq 0.011$$
$$\leq 0.022(ok)$$

کوڈوایی پہ کششی ساحہ کی چی کوم سیخان اچول شوی وی دہغہ ۱۰٪

ACI

پہ فشاری ساحہ کی اچول کیری اوکہ دمقطی تول  
سیخانو مساحت کافی وی کولیشو پہ ویشلی ڊول  
استعمال کرو مونبر ہم ویشلی

گژدمکونو محاسبہ

$$(1) = X \geq \text{Max}\{2d_s, db/2\} =$$

$$2 \times 8 = 16mm(ok) \dots = \frac{16}{2} = 8mm$$

$$x_2 \geq \text{Max}\{16mm, db, 1.33d_{max}\}$$

$$db = 16mm = d_{max} = 20mm$$

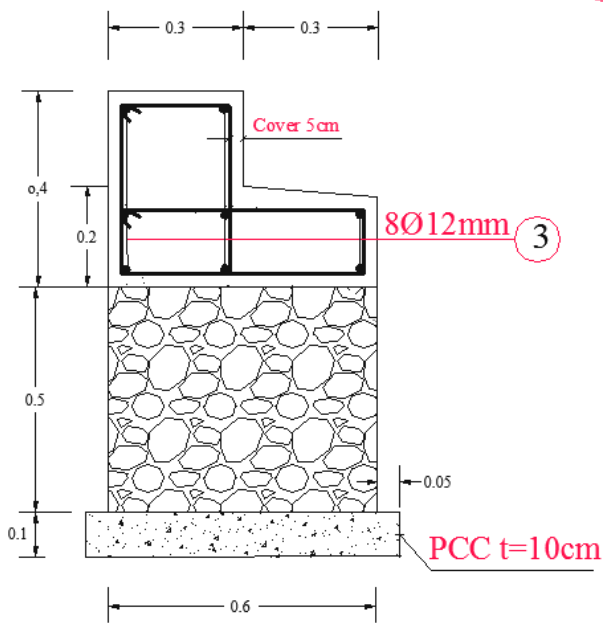
$$1.33 \times 20 = 26.6 = (ok) =$$

اومونبر 25cm کی گژدو مکونہ استعمال کریدی دکوڊ مطابق

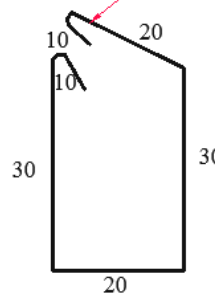
$$L/4 = 200/4 = 25$$

$$\emptyset 8mm @ 25cm/c$$

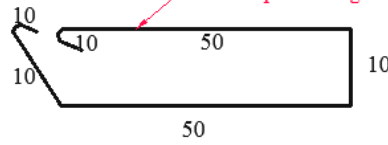
### Detail of Suporting wall










4 36Ø8mm@25cm c/c L=120cm  
Stirup for Ring



5 36Ø8mm@25cm c/c L=140cm  
Stirup for Ring



## Steel bar chart

Bar no.	Bar dia (mm)	Num. of bar	Length (m)	Total length (m)	Weight (kg/m)	Total weight (kg)	Total weight + 5% (kg)	nomb of slab	Shape of bar	
1	12	19	5	95	0.88	83.6	87.78	16		
2	12	19	4.60	87.4	0.88	76.9	80.74	16		
3	12	8	9.2	73.6	0.88	64.76	68	6		
4	8	36	1.2	43.2	0.40	17.28	18.14			
5	8	36	1.4	50.4	0.40	20.16	21.16			
6	16	16	0.5	8	1.58	12.64	13.27	8		
7	12	15	0.54	8.1	0.88	7.128	7.48	16		
							totaile weth	3370		

**وياله ديزاين**

څرنگه چې زموږ پروژه د باميانو ولايت د شيبير په لاره ده داسيمه يخ اقليم تيزباران لری نو مونږ د لازم وگڼله چې ترسوپه دغو (station 1+080..1+300) کی ترسو دسرک غاړی با ران تخریب نکرې نومونږ ه دسلوب مطابق يو طرف ته وياله ډيزاين کړی په لاندی مشخصاتو سره دباران اندازه پيدا کولسو کلونو لپاره داوبو مقدار عرضی ميلان او دمقطع ډيزاين

$$Curyjvy=7m$$

$$Solder=1+1=2m$$

$$Open\ are =30m$$

$$Tam=10yar$$

$$L=220m$$

ترتولو لری نقطه چې اوبه ورڅخه راځی په ۳۰ متره کی %۵ ميلان لری ویا لی ته داوبو درسيډولو وخت ۱۰ دقیقې ده

$$t1 = 10minat = t2 = \frac{0.08m}{sec} = \frac{220}{0.8 \times 60} = 5mint$$

$$10minat + 5minat$$

15 دقیقو لپاره په لسو کلونو کی دبا ران شدت 100mm/haur

$$i = \frac{100}{60 \times 60} = 0.03$$

$$A1 = 7 \times 220 = 1540m2 \dots c1 = 0.8$$

$$A2 = 2 \times 220 = 440m2 \dots c2 = 0.7$$

$$A3 = 30 \times 220 = 6600m2 \dots c3 = 0.3$$

$$C = \frac{A1.C1 + A2.C2 + A3.C3}{A1 + A2 + A3}$$

$$C = \frac{1540(0.8) + 440(0.7) + 6600(0.3)}{1540 + 440 + 6600} = 0.41$$

$$\text{descharch of water} = C.I.AD = 0,41 \times 0.03 \times 16$$

$$= 0.196m^3/sec \text{ داو بمقدار}$$

$$A = \frac{Q}{V} = \frac{0.196}{0.8} = 0.245m^2$$

$$A = \frac{(B + B + 3D)D}{2} = 0.245 = 0.5d + 1.5d^2 = 1.5d^2 + 0.5d - 0.245$$

$$d = \frac{-b \pm \sqrt{\Delta}}{2a} = \Delta = b^2 - 4ac = 1.72$$

$$d = 0.28m$$

مونڊر ٽول ژوروالي يعني ڊيپ ۴۰ سانتي نيسو دواړو طرفونو ميلان په لاندی ډول

$$0.28 \times 2 = 0.56 = p = 0.5 + 2 \times 0.56 = 1.62m^2$$

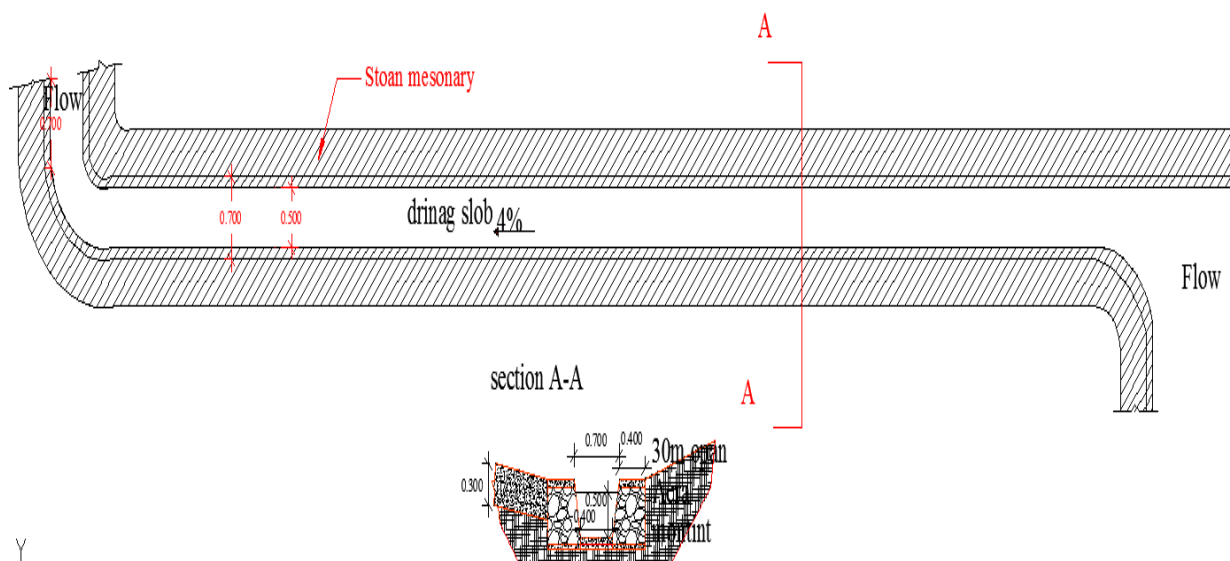
$$R = \frac{A}{P} = \frac{0.245}{1.62} = 0.16m$$

$$v = \frac{1}{n} R^{\frac{2}{3}} \times S^{\frac{1}{2}} =$$

$$0.8 = \frac{1}{0.02} 0.16^{\frac{2}{3}} \times S^{\frac{1}{2}} = S = 0.043 = 4\%$$

عرضی میلان = 0.043 = 4%

### srfec drinag plan



### surfacing drainage wall calculation

ARC میتودله لمخی تیر لپاره عرضی قوی محاسبه

$$T = 0.35 \text{ Ticknicof road}$$

تماس تایر  $b \dots \text{and} \dots w$

موثر عرضونه  $u \dots \text{and} \dots v$

$$u = w + 2 \cdot t = 50 + 2 \cdot 35 = 120 \text{ cm}$$

$$v = b + 2 \cdot t = 25 + 2 \cdot 35 = 95 \text{ cm}$$

دطبقیتولوزن  $q_0 = 31.5 \text{ t/m}$

$$q = \frac{p}{u \cdot v} = \frac{6t}{1.2 \times 0.95} = 31.5 \text{ t/m}$$

خرنگه چی دتایر دعمل نقطه دثقل مرکز ددیوال خخه یوه فاصله لری او تاسیر نسبت کم دی د فشار دپیدا کولو لپاره اختیاری ظریب نیسو

$$q = q_0 \times 0.2 = 31.5 \times 0.2 = 3.78t/m$$

$$p_1 = w \times h \times \left( \frac{1 - \sin\phi}{1 + \sin\phi} \right)$$

$$\begin{aligned} \text{stoanprishar} = p_1 &= 3.78 \times 0.7 \times \left( \frac{1 - 0.5}{1 + 0.5} \right) \\ &= 0.88t.m \end{aligned}$$

$$\text{soilprishar} = p_2 = 1.8 \times 0.7(2)/2 \times \left( \frac{1}{3} \right) = 0.147t/m$$

$$p = \text{total} = p_1 + p_2 = 0.88 + 0.147 = 1.027t/m$$

$$W_w = \frac{\gamma h}{2} (a + b) =$$

$$W_w = \frac{2.2 \times 0.6}{2} (0.4 + 0.5) = 0.83t/m$$

د دیوال نقل مرکز پیدا کوو.

$$w_x = \frac{a^2 + ab + b^2}{3(a + b)} = \frac{0.4^2 + 0.4 * 0.5 + 0.5^2}{3(0.4 + 0.5)} = 0.4m$$

د دیوال په قاعده کی د محصلی قوی فاصلہ پیدا کوو.

$$x_1 = \frac{p \cdot h}{3(w)} = \frac{1.02(0.6)}{3(0.83)} = 0.15m$$

عین المرکزیت پیدا کوو.

$$e = wx + x_1 - \frac{b}{2} = 0.4 + 0.15 - \frac{0.5}{2} = 0.3m$$

په تھداب کی Max تشنجات پیدا کوو.

$$F_{max} = \frac{W}{b} \left( 1 + \frac{6 \cdot e}{b} \right) = \frac{1.02}{0.5} \left( 1 + \frac{6 \cdot 0.3}{0.5} \right) = 9.3T.m$$

په تھداب کي Min تشنجات پيدا کوو.

$$F_{min} = \frac{W}{b} \left( 1 - \frac{6 * e}{b} \right) = \frac{1.02}{0.5} * \left( 1 - \frac{6 * 0.3}{0.5} \right) = -5.3T.m$$

د چپه کږدو په مقابل کي چیک. (Overturning check.)

$$P \frac{hs}{3} < W_w * W_x \Rightarrow 1.027 * \frac{0.6}{3} < 0.83 * 0.4 \\ = 0.20 < 0.33 (ok)$$

$$0.2 < 0.33(safe)$$

د بنویه کږدو په مقابل کي چیک. Sliding check.

$$Ff > P = 1.52 > 1.027(safe)(ok)$$

$$Ff = \mu \cdot w = 0.4 \times 3.78 = 1.52t.m$$

کښیناستلو په مقابل کي چیک.



$$Wx - X1 < \frac{2}{3} b \Rightarrow 0.4 - 0.15 < \frac{2}{3} * 0.5 \Rightarrow$$

$$0.25 < 0.34 \quad (OK)$$

## اتم فصل

### دسرك جوړوني ماشين آلات

## Highway Machinery

### مقدمه:

سرك دماشين آلاتو اوبشري قوي په واسطه جوړيږي چې دماشين آلاتوپه واسطه ډير اقتصادي دي. په ننني زمانه كې دسرك جوړوني په ټولو پروژو كې دتخنيكي ماشين آلاتوڅخه استفاده كيږي . هغه ماشين آلات چې په سرك جوړونه كې ورڅخه استفاده كيږي په لاندي څلوروكټوريوويشل شوي:

- |                                |                                   |
|--------------------------------|-----------------------------------|
| Earthwork Machinery            | 1. دسرك دځمكنيو كارونو ماشين آلات |
| Road Metal Machinery           | 2. دجغل دتهيه كولو ماشين آلات     |
| Bituminous Road Machinery      | 3. دسرك دقيراچوني ماشين آلات      |
| Cement Concrete Road Machinery | 4. دسرك دكانكريټ اچوني ماشين آلات |
- دځمكنيو كارونو ماشين آلات:

دغه گروپ ماشين آلات دسرك دكيندلو، ډكون اونوروساختماني كارونولپاره په كارورل كيږي.

تراكتور Tractor، بلدوزر Bulldozer، سكريپر Scraper، گريدر Grader، شاول

Shovel رولر Roller، لاري Truck اونوردغه گروپ ماشين آلاتوډلې څخه شميرل كيږي .

## 1. بلدوزر Bulldozer:



بلدوزر ديو قوي ساختماني ماشين څخه عبارت دي چې د ساحې د پاكونې ، دموقت سركونو په منځ ته راوړلو اودسرك جوړونې په چاروكي دخاورودانتقال په منظورورڅخه استفاده كيږي .دې لپاره چې وغواړو خاوره ديوځاي څخه بل ځاي ته انتقال كړو بايددبلدزربيل په افقي ډول دماشين دپاسه نصب شي . په هغه صورت كې چې وغواړو چې خاوره دهمواركاري په وخت كې دسرك دواړو غاړوته انتقال شي دبلدزربيل ته په  $30^\circ$  زاويه قراروركول كيږي .

بلدوزرونه مختلف انواع لري چې يوه نوع يې 22T وزن لري ، د 220-250 HP قدرت لرونكي اوپه في ساعت كې 25 Li ليتره تيل په مصرف رسوي .

## تراكتور Tractor:



یوډیرقوي ساختماني ماشین دي چي د ساختماني موادو دانتقال لپاره ورځه استفاده کيږي

تراکتوردوه نوعي لري یو پي **Grawter Tractor** یا چین لرونکي اوبل پي **wheeled**

**Tractor** یا عرابه لرونکي تراکتوردي. عرابه لرونکي تراکتوردچین لرونکي تراکتورپه نسبت دکم

قدرت لرونکي دي ولي برعکس سرعت پي دچین لرونکي تراکتورپه نسبت زیات دي له همدې امله دي

چي ددې ډول تراکتورڅخه په همواروممالکوکي دسړک جوړوني په چاروکي استفاده کيږي. چین

لرونکي تراکتوردکم سرعت لرونکي دي ولي قدرت پي زیات دي بناءً په ناهمواره ممالکوکي ورځه

استفاده کيږي.

**گریدر Grader.**



گریدر هم په ساختمانی چاروکی یو ددیرو مهمو ساختمانی ماشین آلاتو څخه شمیرل کیږي. دگریدر څخه د هموار کاري اونورو ساختمانی چارو لپاره استفاده کیږي. گریدر د جسامت له لحاظه نسبت نورو ساختمانی ماشینونو ته لوی دي او په کم وخت کې زیات کار اجرا کوي. دغه ماشین د هایدرولیکی سیستم په واسطه کنترول کیږي او ددی ماشین بیل هم په هموار شکل (عمودي) او هم په جانبی زاویه سره کار کوي.

**لوډر Loader:**



لوډر په ساختماني چارو کې يو ډبرولو يو ماشينونو د جملې څخه دي. لوډر درندو اجسامو په انتقال کې لکه تيره ، خاوره ، خټه او نور موادو په انتقال کې کارول کېږي.

د کار د سرعت په خاطر هغه مواد چې د عراده جاتو خصوصاً د ډمپ ترک په واسطه د يوځاي څخه بل ځاي ته انتقالیږي د لوډر په واسطه بارېږي. لوډر د هایدرو ليکي سيستم او کيبل په واسطه کنټرول کېږي.

### ډمپټرک : Dump truck



ډمپټرک هم دنوروساختماني ماشينونوپه شان دزيات ارزښت لرونکي دي . ددغي واسطې څخه دخاوري ، ريگ اونوروساختماني موادودانتقال لپاره استفاده کيږي . ډمپ ترک دلوپړپه واسطه ډکيږي اومواددهايدرولیکي سيستم په واسطه تخليه کوي چې دتخليه کولوپه وخت کې موادنه ضايع کيږي .

## سکرپير :Scraper

سکرپير يوماشين دي چې معمولاً دتراکتورپه واسطه کښول کيږي دغه ماشين دځمکې دترازو ، انتقال اوهموارولولپاره په کارورل کيږي .

يوسکرپيردځمکې دتراشلولپاره ديوقطع کونکي پل اودتراشل شوومواددبارولولپاره ديو- ي سلواغي لرونکي دي . دځمکې کيندل شوي خاوره دسکرپير سلواغي ته باريږي اودپرکاري په منظور بل ځاي ته انتقاليږي . دسلواغي ظرفيت د 3 څخه تر 15 مترمکعب پورې رسيږي . دسکرپير قطع کونکي څنډه ځمکه قطع تراش کوي اوبيادهمدغه قطع کونکي څنډې په واسطه راټوليږي او سلواغي ته داخلوي چې وروسته دغه خاوري دهموارکاري اويابرکاري لپاره دسلواغي دخولي څخه خالي کيږي .

په معمولي خاوروکې خپله سکرپير دځمکې دتراشلوتوانايي لري اما په سختوځمکوکې لومړي بايد ځمکه قلبه شي اوبيا دسکرپيرپه واسطه خاوره واخيستل شي . دسکرپيرپه واسطه دخاوري انتقال د 100-500m په فاصله اقتصادي دي اوله دې څخه زيات غيراقتصادي دي چې بايد دلاري اويانورووسايلوڅخه استفاده وشي .

## 2. رولر (لنکر) Roller :



دايو ماشين دي چي دخاورودتپك كولو اودسرك په جورولو كوي ورڅخه استفاده كيږي . دسر  
كونو هغه برخي پر كاري شوي وي لنگردهغه دپاسه حركت كوي خاوره او جغل سره نژدې اوتپك كوي  
رولرپه لاندي دريونو عودي :

**Sheep's Foot Roller**

a. دپسه دپښې په شان رولر

b. درابري تيرلرونكي رولر

c. دهمواري فلزي عرابي لرونكي **Smooth Wheel Roller**

## دیسہ دپینی په شان رولر:



دغه رولرونه دسریبناکه **Cohesive Soil** خاوری او یا دهغه طبقاتو دتپک کاری لپاره چی زیات ضخامت ولری په کارورل کیږی . دغه رولرونه ددرانده وزن لرونکی دی او طول یی د 1-1.5m په اندازه دی او قطر یی دطول سره مساوی دی.

داډول رولرونه دغیرسریبناکه خاوری دتپک کولو لپاره نامناسب دی . ددی رولرونو د **Dram** په سطح د 18-23cm په فاصله په معینو قطرونو کی برآمده کی نقش شوی دی.



## دراډري تيرلرونكي رولر:



دغه نوع رولرونه ديويدوه اڪسلونواو يوتعدادتيرونوراډري تيرونولرونكي دي . تيرونه يو هموارپليت چې دهغه دپاسه وزن (دريک څخه ډکې شوي بوجي) ايښودل شوي دي چې په تپک کاري کې مؤثري انتقالوي . دغه رولرونه تقريباً د 50 ton وزن لرونکي دي چې دريکي خاورواودقيسر کونودآخري تپک کاري لپاره ورڅخه استفاده کيږي.

### دهمواروعرابولرونکي رولر:

دغه ډول رولر دښويوعرادلرونکي دي چې دهغوي دهر Ron قطر 90cm اوطول يې -1.2 1.5m پورې رسيږي. دغه رولرديرسخت hard دي دوه تنه وزن لري اولرونکي ددوه يا دري اڪسلونودي ، سايزاو وزن يې متفاوت دي د يوڅخه تر څوارلس تنه يې وزن رسيږي . داډول رولرونه دخاوري ، جغل ، ريک اوماتيدونکي جغل دتپک کولولپاره مؤثري دي .



دغه ډول رولر دحرکت په وخت کې ټکان اولرزه تولیدوي . دغه ډول رولر دژورې ټپک کاري او همدارنگه ددانه دارې خاورې دټپک کاري لپاره گټوردي مگر دختیني خاورې لپاره مضردي.ددې ډول رولروزن د 1.25 ton څخه تر 4 ton پورې رسیږي.

دسړک دقیراچونې وسایل Bituminous Road Machinery



قيريزي شوي سرکونه دقيراوجغل دمخلوط څخه جوړيږي . په هغه ځايونوکي مزدارخانه اود کارگرانوتعدادزيات وي دقيراچوني کاردلاس په واسطه صورت نيسي . ولي په پرمختللو ممالکوکي دقيراچوني عمليه دماشين په واسطه صورت نيسي .

دلاس په واسطه دقيراچوني په عمليه کي قيرته حرارت ورکول ، دقيراوجغل مخلوط کول اودهغي انتقال اوهموارول دبشري قوي په واسطه اودماشين په مرسته سرته رسول کيږي . بعض وخت مخلوط کول ديوې سلواغي په واسطه صورت نيسي ، دغه سلواغه په يوه افقي ميله نصب شوېده چي ميله دپايوپه واسطه پورته نيول شوېده دهغه په دواړو طرفونوکي سلواغي ته دوران ورکولولپاره لاستي قرارلري چي نوموړي سلواغي ته دافقي محورپه شااوخوا دوران ورکوي.جغل اوحرات ورکړل شوي قيرپه هغي کي اچول کيږي اوښه مخلوط کيږي اودمردکارپه واسطه ساحي ته ليرودول کيږي.

### دسرک دقيراچوني وسايل:

Bitumen Boiler

1. قيرته حرارت ورکونکي

Bitumen Sprayer

2. دقيرشيندونکي

3. مخلوطونکي او همواروونکي Bitumen Mixer and Spreader

Hot Mix Plant .4

Butch type .a

Continuous Flow type .b

Gritter or Gritting Machine .5

Bitumen Pavers .6

Bitumen Sprayer حرارت ورکړل شوي قير تر فشار لاندې په یونواخت ډول په سرک باندې پاشي.

## نهم فصل

### بي خطرہ تخنيک Safe Technique

بي خطرہ تخنيک دهغه علم څخه عبارت دي چې د بي خطرہ او پر ضرره کيدو مسایل لکه د توليد په جريان کي د زخمي کيدو ، حرفوي مرضونو، مسموم کيدو، حريق او انفجار دمخنيوي لپاره مسایل تر مطالعي لاندې نيسي . د پورته ذکر شوو مقاصدو د لاسته راوړلو لپاره امني تدابير تر بحث لاندې نيسو چې د توليدي کارونو دمصنونه شرايطو دمنځ ته راوړلو په خاطر جستجو کوي چې نوموړي تدابير په لاندې دريو گروپونو ویشل شوي دي:

## تخنيڪي تدابير:

دڪارگرانو دمحافظي په خاطر دتوليدپه وخت كې دزخمي كيدو اوناڅاپه واقعاتو او همدا رنگه دڪارگرانو دزحمت كمولو ، دزخمي كيدو دعواملو دمنځه وړلو او دمصرفي موادو ناڅاپي تاثير دانسان دوجودپه اعضاوو باندې تر مطالعي لاندې نيسي.

### 1. بهداشتي تدابير

په ساختماني ساحه كې دكار دصحي شرايطو تامين دكارپه محل كې داطاقونو درست جوړولو اوداسي نورو په واسطه.

### 2. حقوقي ارگانيزشني تدابير

ددولتي قانون مراعاتول چې دامنې تخنيك دكار دمصنويت په منظور وضع شويدي .

په نوموړي تدابيرو كې دمملكت دكارگرانو دكار او كارگري قانون شامل دي . دامنې تخنيك او ضد حريق تخنيك اساس هدف په ساختماني ساحه كې دټكرونو او ناڅاپه واقعاتو مخنيوي دي

### دامنې تخنيك په باره كې تعليمات

دجراحاتو دمخنيوي په خاطر عمده ترين تدابير دامنې تخنيك دتبليغ څخه عبارت دي چې د كارگرانو غوږو ته بايد ورسول شي اودوي ته بايد وښودل شي چې دماشين آلاتو څخه دكارپه وخت كې درسته استفاده كول ، دكارپه وخت كې احتياط كول اوددفاعي آلاتو څخه استفاده كول دي چې نوموړي كار دكارگرانو پوهه دامنې تخنيك په مسايلو كې لوړوي اودناڅاپه واقعاتو څخه مخنيوي كوي.

## دامني تخنيك تعليمات په لاندې ډولونو ویشل شويدي:

### ورودي تعليمات:

مخکې ددې چې کارگر په کارکې شامل شي بايددهغه کار مشخصات چې دهغې لپاره صحي تصديق لازم وي په نظرکې ونيول شي ترڅودحرفوي مرضونوڅخه مخنيوي شوي وي پس دموافقي اودکار دقرارداد څخه اودصحي تصديق څخه په نظرکې نيول کيږي.

ورودي تعليمات دامني تخنيک دانجنيرپه واسطه دناڅاپه واقعاتودنمونوپه بڼودلوسره صورت نيسي اومعمولاً د 2-3 په برکې نيسي. په دې موده کې بايددلاندې مسايلو سره آشنا شي

### دنظرلاندې ساختمان عمومي مشخصات

دساختماني شرکت په داخل کې معين قوانين

په ساختمان کې دوسايطودحرکت قوانين

دنوشتو اوعلايموسره آشنایي ، دمحمفوظ لباس او دفاعي وسايطو استعمال

دناڅاپي واقعي دپيښيدوپه وخت کې اوليه مرستي

دنظرلاندې ساختمان عمومي مشخصات

دکارپه ځاي کې تعليمات:

دورودي تعليماتوڅخه وروسته کارگر ساختماني ساحې ته ليرېډول کيږي اومخکې دکارد شروع څخه

دامني تخنيک دانجنيرپه واسطه دکارگرلپاره لاندې تعليمات توضيح کيږي:

دکارپه ځاي کې لومړني تعليمات: دکارپه ځاي کې دکار اوتجهيزاتوسره آشنایي چې د کارمصنون شرايط برابرې وي.

دکارپه ځاي کې تکراري تعليمات: نوموړي تعليمات دکارپه ځاي کې دامني تخنيک مسایل په عميق ډول

زده کول دي بيدون له دې چې دکارگرانودکارموده اودهغوي دمهارت درجه په پام کې ونيول شي.

دکارپه ځاي کې همه روزه تعليمات: نوموړي زده کړي دکارگرانولپاره په اختصاصي حالتونوکې په

نظرکې نيول کيږي چې ددایمي حوادثوامکانات

موجودنه وي

## په ساختماني ساحه کې دامنې تخنيک تامينول

1. د موجوده وسايلو انتخاب او يا دنويو وسايلو پيدا کول د کار د بې خطرې اجرا په خاطر.

2. د ساختماني ماشين آلاتو ځاي په ځاي کول او په مصنونه ډول دهغه څخه استفاده کول

3. د وسايلو او وسايلو څخه درسته استفاده کول

4. د لويو او ثقيلو عناصرو د خلاصولو، بارولو، تخليه کولو او باربندي طريقه

5. د خطرناکه ساحې او د کار د بيلابيلو ځايونو روښانه کول

6. د صحي اطاقونو او ضد حريق اطاقونو تامينول

7. د فرعي لارو او سرکونو جوړول او دهغوي د عرض او د گولايي دشعاع مناسب تعين

8. د مدافعي وسايلو حل او دهغوي د وسايلو څخه درسته استفاده کول

9. د عمومي ساحوي وسايلو د گرافونو او د اور اخیستونکو موادو د بڼه ساتلو طريقه

په ساختماني ساحه کې دامنې تخنيک مقدماتي طريقه: د ساختماني

کارونو د شروع څخه مخکې د ناڅاپه واقعاتو د مخنيوي په خاطر او همدا رنگه

د کار د مصنونيت په منظور يو سلسله مقدماتي کارونه اجرا کيږي او په

لاندې ډول دي د ساحې هموارول، د موقت تعميرونو او گدامونو جوړول،

داوبو او بريښنا موقتي شبکې، په ساحه کې د اخطار په علايمو جوړول او داسې نور

په ساختماني ساحه کې علايم

په ساختماني ساحه کې د ناڅاپه واقعاتو د مخنيوي په خاطر مختلفې اشارې او علايم

موجود وي نوموړي علايم په 1989 ميلادي کال دنورم اوسندرد دنړيوالي موسسې د تائيد وروگرځيدل.

اشارې او علايم په ساختماني ساحه کې په لاندې ډول تقسيم شوي دي:

**A.** رهنمائي كوونكي علايم: دمحل مشخصات اودكارطرز روبڻانه كوي اوپه شنه رنگ ښودل

كيري لکه دواخانه ، داوړوژني شيردهن اوداسي نور

**B.** دستوري علايم: هغه علايم دي چې دکارونواجرادهغي مطابق صورت نيسي اوپه آبي رنگ

ښودل کيري لکه دعینکو سره کاروشي ، دموادو ځاي په ځاي کول په مناسب ډول . علايم بايد په

داسي ډول جوړ شي چې دجوي اوضاع په مقابل کې مقاومت ولري.

دماشين آلاتوڅخه داستفادي په صورت کې دبي خطرہ تخنيک غوښتنې

1. دماشين آلاتوانتخاب په درست ډول

2. دماشين څخه داستفادي په وخت کې دهغه ددرستوالي تعينول

3. دماشين ډېرزه جاتو محکميت کنترول اودهغي داستواري تامين کول

4. دساختماني ساحي داحاطي موجوديت اودخطرناکه ناحيوتعينول

5. دماشين دبي خطرہ سرعت تعينول

6. داشارو، علايمو اوهارنونوکنترول

7. دماشين آلاتواتوماتيزه کول

8. په شپه کې دماشين آلاتوڅخه داستفادي په صورت کې کاردساحي روبڻانه کول

9. ددفاعي وسايلوڅخه استفاده اودکارگرانولپاره مشخص تعليمات



## لسم فصل

### دسرک تکنالوژي

دخامو موادو، نیم جوړ شوي موادو او یاتیار شويو محصولاتو د استحصال لپاره د بیلا بیلو فزیکي، کیمیاوي او یا نورو طریقو په اړوند د مطالعاتو (معلوماتو) مجموعه تکنالوژي دی.

تعین او همدارنگه دکارگرانو او ماشین (duration) دتکنالوژي څخه هدف دساختمان لپاره دمدوامت الاتو مناسب استخدام دی .

همدارنگه په تکنالوژيکي کارونو کي دساختمان دتولید لپاره پلان گذاري او دساختماني چارو اداره (ارگانیزیشن) هم شامل دی .

بناء دیو ساختمان دتولید لپاره باید دتکنالوژي مطابق اجراء شي ترڅو ساختمان په کم وخت ، لږ انرژي (اقتصادي) او بڼه کیفیت سره تولید شي .

دساختمان دتکنالوژي لومړي باید تول کاري احجام محاسبه شي او وروسته دهر کارلپاره مشخص نوم وجود لري چه دهغي په نظر کي نیولو سره دساختمان لپاره یو مناسب تعداد کارگران او ماشین الات او هم دمدوامت لاس ته راځي .

او په نتیجه کي یو کاري پلان (جنټري پلان) تشکیلیږي (گراف) چه دکارونو (پروسو) ترمنځ ارتباط، دمدوامت او کارگران بڼي.

پس دکاري پلان (گراف) دترتیب لپاره لمړي باید احجام په جداگانه ډول محاسبه شي او وروسته داحجامو مجموعه دفورم په نظر کي نیولو سره دجدول په شکل ترتیبیږي ترڅو دکاري پلان گراف لاس ته راشي .

او (Labor)، کارکونکو (materials) یانی موادو (resources) په ساختماني ساحه کي د نورو ټولو ساختماني پروسو منظم وېش او پلان کول، د ساختماني تولید په منظور، د ساختماني ارگانیزیشن په نوم یادېږي.

مونږ د خپل دیپلوم د دفاع د پروژي کار په شپږو عمده برخو وېشلی چي یو د هغوی څخه د ساختمان ارگانیزیشن یا د ساختمان د تولید تکنالوژي نومېږي. چي عملاً د ساختماني تولید د لاس ته راوړلو لپاره اساسي جز دی.

د ساختماني ارگانیزیشن پروژه د تشرېحي اوراقو او همدارنگه د گرافیکي لستونو لرونکي ده. دغه کارونه په درې لستونو کي ترتیبیږي، چي د هر یو توضیح په لاندې ډول ورکړل شوي ده:

۱- لمړی لست: د ارگانیزیشن په لمړي لست کي د مونتاژي موادو او عناصرو د نوعیت او د مونتاژ انتخاب صورت نیسي، چي گرافیکي (لکه کرن او نور...) د نوعیت له مخي د مونتاژي ماشینونو شکل یي هم په یو فارمات کي ترتیبیږي.

۲- دوهم لست: د ارگانیزیشن په دوهم لست کي د موقتو ودانیو، گدامونو، موقت ترانسپورت، موقتو اوبو، موقتي برېښنا او نورو موقتو امورو په اړه د تصمیم نیولو په منظور محاسبات ترسره کیږي او هم په گرافیکي شکل په یو لست کي ځای پرځای کیږي.

۳- د ارگانیزیشن دریم لست د تعمیر د اعمار د اساسي کارونو د تنظیم څخه عبارت دی په کوم کې چې د ځمکې د لاندې، د ځمکې د سر، د ځمکې د پاسه او اختتامې کارونه شامل دي.

اوس مونږ په پورته یاد شوي ترتیب سره د ارگانیزیشن د درېواړو لستونو لپاره محاسبه سرته رسوو. او د همدې له رویه گرافیکي لستونه هم تیاروو.

### د تکنالوژۍ د دوهم لست محاسبه

د تکنالوژۍ په دوهم لست کې باید د موقتو ودانیو، موقتو گودامونو، موقت ترانسپورت، موقت برق، او موقتو اوبو محاسبه او گرافیکي کار ترسره شي. مونږ هم په ترتیب سره د دغه یادو شوو سیستمونه په محاسبه لاس پوري کوو:

#### ۱- د موقتو گودامونو محاسبه:

د موقتو گودامونو د محاسبې په برخه کې مونږ د سمنټو، جغل، شګې او خبنتو لپاره گودامونه محاسبه کوو، چې دغه کار د لاندې قدم په قدم پروسیجر له مخې ترسره کولای

د سمنټولپاره د گودام محاسبه:

د سمنټو د گودام د محاسبې لپاره ځینې لمرني واریانتونه پیدا کول دي اړین دي، چې لمری یې د سمنټو مقدار په لاس راوړل دي. د سمنټو د مقدار د لاس ته راوړلو لپاره لمری د ټول هغه موادو حجم په لاس راوړو چې سمنټ پکې پکار وړل کیږي. عملاً گورو چې په کانکریتو او مصالحه کې د پام وړ سمنټ پکار وړل کیږي نو تر هرڅه د مخه د کانکریتو حجم په لاس راوړو او په هغې کې بیا د سمنټو مقدار په لاس راوړو، همدارنګه د مصالې ټول حجم په لاس راوړو او بیا د هغې څخه د سمنټو مقدار پیدا کوو، یعنی:

د سمنټو مجموعي حجم:

دسا ختمان ټولو کانکریتی او اهن کانکریتی عناصرو حجم پیدا کوو، پرته له دې چې په اهن کانکریتی عناصرو کې د سیخانو حجم په پام کې ونیسو، ځکه چې په ټولو استعمال شوو مقطعو کې د فولادو مساحت د کانکریتو د مساحت په نسبت د صرف نظر وړ دی، په حجم پیدا کوو.) سلب، رینګ، کانکریتی دېوال او نورو(هر ترتیب د اړونده عناصرو لکه

$$= \text{دسمنټو مقدار } 2997 \text{ bags}$$

$$\text{د سمنټو مجموعي مقدار } = 2997 * 50 = 149850 \text{Kg}$$

د دغه مقدار لپاره د شپې او ورځې اعظمي مصرف د لاندې فرمول له رویه محاسبه کوو:

$$Q_{\text{cyl}} = \frac{Q_{\text{total}}}{T} \times K_1 \times K_2$$

د مورد نظر موادو مجموعي مقدار دی کوم چي مخکي مو په  $Q_{total}$  په پورته فرمول کي 300 د گراف عمومي مداومت دی چي زمونږ د کاري پروگرام له مخي  $T$  لاس راوړی دی. د  $K_2$  په پام کي نیول کيږي. او 1.3 د مصرف د نامنظموالي ضریب دی چي  $K_1$  ورځي ده. په پام کي نیسو، نو: 1.3 موادو د رارسیدلو د غیر منظم والي ضریب دی چي دا هم

$$Q_{cvt-cem} = \frac{Q_{cem}}{T} \times K_1 \times K_2 = 149850/30 \times 1.3 \times 1.3 = 8441.55kg$$

ورځي نیسو، یعنی دغه ذخیره د پنځه ورځو لپاره کار 10 د قبولي شوي ذخیري مدت ورکوي، او باید په همدومره ورځو کي دننه یوځل بیا اكمال شي.

(دلته لس ورځي(د قبولي شوي ذخیري مقدار د قبولي شوي ذخیري په هماغه ټاکلي مدت د لاندې فرمول له مخي په لاس راځي:

$$P = Q_{cvt} \times T_H$$

د قبولي شوي  $T_H$  د شپي او ورځي اعظمي مصرف او  $Q_{cvt}$  چي په پورته فرمول کي ذخیري مدت دی نو:

دی. نو د گدام مفیده مساحت عبارت **500 Kg** د سیمنتو لپاره د موادو د حفاظت نورم دی له:

$$F = \frac{P}{Norm}$$

د هماغه موادو د حفاظت **Norm** د قبولي شوي ذخیري مقدار او **P** په پورته فرمول کي نور دی، نو:

$$F_{acem} = 8445.5/500 = 16m^2$$

په پام کي نیولی دی، نو د گدام محاسبوي مساحت عبارت دی 0.5 د گدام د لارو ضریب مو له:

$$S = \frac{F}{\beta} = 16/0.5 = 34m^2$$

په پام کي نیسو.  $8m \times 9m$  پس د سیمنتو لپاره دوه گدامه

د شگو لپاره د گودام محاسبه:

د شگو د گودام د محاسبې لپاره ځيني لمړني واریاتونه پیدا کول دي اړین دي، چي لمړی یي د شگو مقدار په لاس راوړل دي. د شگو د مقدار د لاس ته راوړلو لپاره لمړی د ټولو هغه موادو حجم په لاس راوړو چي شگه پکي پکار وړل کيږي. عملاً گورو چي په کانکریتو او مصالحه کي د پام وړ شگه پکار وړل کيږي نو تر هرڅه د مخه یي په کانکریتو کي حجم په لاس راوړو او په هغی کي بیا د شگی مقدار په لاس راوړو:

د شگو مجموعي مقدار  $496m^3$  =

د دغه مقدار لپاره د شپې او ورځي اعظمي مصرف د لاندې فرمول له رويه محاسبه کوو:

$$Q_{cvt} = \frac{Q_{total}}{T} \times K_1 \times K_2$$

د مورد نظر موادو مجموعي مقدار دی کوم چې مخکې مو په  $Q_{total}$  په پورته فرمول کې د گراف عمومي مداومت دی چې زمونږ د کاري پروگرام له مخې  $T$  لاس راوړی دی. په پام کې نیول کېږي. او 1.3 د مصرف د نامنظموالي ضریب دی چې  $K_1$  ورځي ده. 30 په پام کې نیسو، نو: 1.3 د موادو د رارسیدلو د غیر منظم والي ضریب دی چې دا هم  $K_2$

$$Q_{cvt-cem} = \frac{Q_{cem}}{T} \times K_1 \times K_2 = 496/30 \times 1.3 \times 1.3 = 27m$$

ورځي نیسو، یعنی دغه ذخیره د پنځه ورځو لپاره کار 10 د قبولي شوي ذخیرې مدت ورکوي، او باید په همدومره ورځو کې دننه یوځل بیا اكمال شي.

(دلته لس ورځي) د قبولي شوي ذخیرې مقدار د قبولي شوي ذخیرې په هماغه ټاکلي مدت د لاندې فرمول له مخې په لاس راځي:

$$P = Q_{cvt} \times T_H$$

د قبولي شوي ذخیرې مدت دی  $T_H$  د شپې او ورځي اعظمي مصرف او  $Q_{cvt}$  چې په پورته فرمول کې نو:

$$P = 27 \times 10 = 270m^3 \times 1600 = 43200kg$$

دی. نو د گدام مفیده مساحت عبارت دی **1200 Kg** د جغل لپاره د موادو د حفاظت نورم له:

$$F = \frac{P}{Norm}$$

د هماغه موادو د حفاظت **Norm** د قبولي شوي ذخیرې مقدار او **P** په پورته فرمول کې نور دی، نو:

$$F_{acem} = 43200/1200 = 360$$

په پام کې نیولی دی، نو د گدام محاسبوي مساحت عبارت دی 0.5 د گدام د لارو ضریب مو له:

$$S = \frac{F}{\beta} = 209.5 m^2$$

په پام کې نيسو.  $10.5m \times 10m$  او بل  $10.5m \times 10m$  پس د شگو لپاره دوه گدامه

### د جغل لپاره د گودام محاسبه:

د جغل د گودام د محاسبې لپاره ځيني لمړني واريانتونه پيدا کول دېر اړين دي، چې لمړی يې د جغل مقدار په لاس راوړل دي. د جغل د مقدار د لاس ته راوړلو لپاره لمړی د ټولو هغه موادو حجم په لاس راوړو چې جغل پکې پکار وړل کېږي. عملاً گورو چې په کانکريټو کې د پام وړ جغل پکار وړل کېږي نو تر هرڅه د مخه يې په کانکريټو کې حجم په لاس راوړو او په هغې کې بيا د جغل مقدار په لاس راوړو:

$$\text{په کانکريټو کې جغل مجموعي حجم} = 666 = 666 \times 1790 = 1192140 \text{Kg}$$

د دغه مقدار لپاره د شپې او ورځي اعظمي مصرف د لاندې فرمول له رويه محاسبه کوو:

$$Q_{cvt} = \frac{Q_{total}}{T} \times K_1 \times K_2$$

د مورد نظر موادو مجموعي مقدار دی کوم چې مخکې مو په لاس راوړی  $Q_{total}$  په پورته فرمول کې  $K_1$  ورځي ده. 30 د گراف عمومي مداومت دی چې زمونږ د کاري پروگرام له مخې  $T$  دی. 1.3 مصرف د نامنظموالي ضريب دی چې

په پام 1.3 د موادو د رارسيدلو د غير منظم والي ضريب دی چې دا هم  $K_2$  په پام کې نيول کېږي. او کې نيسو، نو:

$$Q_{cvt-cem} = \frac{Q_{cem}}{T} \times K_1 \times K_2 = \frac{2678735}{300} \times 1.3 \times 1.3 = 15090.2$$

ورځي نيسو، يعنې دغه ذخيره د لس ورځو لپاره کار ورکوي، او بايد 10 د قبولي شوي ذخيرې مدت په همدومره ورځو کې دننه يوځل بيا اكمال شي.

د لاندې (دلته لس ورځي) د قبولي شوي ذخيرې مقدار د قبولي شوي ذخيرې په هماغه ټاکلي مدت فرمول له مخې په لاس راځي:

$$P = Q_{cvt} \times T_H$$

د قبولي شوي ذخيرې مدت دی  $T_H$  د شپې او ورځي اعظمي مصرف او  $Q_{cvt}$  چې په پورته فرمول کې نو:

$$P = 15090.2 \times 10 = 150902 \text{Kg}$$

دی. نو د گدام مفیده مساحت عبارت دی له: 1500 Kg د جغل لپاره د موادو د حفاظت نورم

$$F = \frac{P}{Norm}$$

د هماغه موادو د حفاظت نور دی، Norm د قبولي شوي ذخيرې مقدار او P په پورته فرمول کې نو:

$$F_{acem} = \frac{150902}{1500} = 100.6m2$$

په پام کې نیولی دی، نو د گدام محاسبوي مساحت عبارت دی له: 0.5 د گدام د لارو ضریب مو

$$S = \frac{F}{\beta} = 201.2 m^2$$

په پام کې ن  $10m \times 10m$  او بل  $10m \times 10m$  پس د شکو لپاره یو گدام

### - د موقتو ودانیو محاسبه:

دموقتو ودانیو محاسبه نظر ساختماني کارکونکو ته چې په اعظمي توگه په یو تایم کې دیوي ساحې دپاسه کارکوي تعیینېږي.

په ساختماني کارکونکو کې کټه گوري، دمختلف النوع ساختمانونو لکه صنعتي، مدني، دانجینرۍ او تخنیکي کارگرانو %50-84 مسکوني او نورو ودانیو لپاره د کارگرانو فیصدي په نظر کې نیول کېږي. %1.3 او محافظین او پیاده گان %32 مامورین %11

په موقتو ودانیو کې لاندې ودانۍ شاملې دي:

- 1- کنترولي اطاق
- 2- دانجینرانو اطاق
- 3- لباس بدلولو اطاق
- 4- د ډوډۍ خوړلو اطاق
- 5- صحي خونه

### - ساختماني پروسه د کتلوان کیندل:

په دغه په پروسه کې مونږ د تهداب کیندنه لرو، چې مجموعي حجم یې عبارت دی

نو د دې خایه لاس ته راځي چې:

$$= 585 m^3 \text{ مقدار مجموعي}$$

انسان ساعت دی، نو د پروسې 0.125 د دغه ساختماني پروسې د یو واحد مقدار د اجراء کولو نورم مجموعي ظرفیت یې دارنگه حسابوو:

$$\text{مجموعي ظرفیت} = 0.125 \times \text{مجموعي مقدار}$$

$$\text{مجموعي ظرفیت} = 73.125 \times 0.125 = 585x$$

تنه کارگر په کار گمارو. نو د ساعتونو له مخې به 74 مونږ د دغه پروسې د سر ته رسولو لپاره د دغه ساختماني پروسې مداومت عبارت وي له:

$$\text{مجموعي مداومت} = 585 / 74 = 72.5 \text{ hours}$$

د دغه پروسې د اجراء په اوږدو کې هره ورځ یو ټایم کار کوو، داسې چې یو ټایم د اته ساعتونو سره معادل دی، بناءً د دغه ساختماني پروسې مجموعي مداومت د ورځو له مخې په لاندې ډول لاس ته راځي:

$$= \frac{72.5}{8} = 9.5 \text{ days} \text{ مجموعي مداومت}$$

### - ساختماني پروسه د تهداب قالب بندي:

څخه دی نو:  $470 \text{ m}^3$  د تهداب د قالب بندي حجم عبارت له

$$= 470 \text{ m}^3 \text{ مجموعي مقدار}$$

انسان ساعت دی، نو د 2.18 د دغه ساختماني پروسې د یو واحد مقدار د اجراء کولو نورم پروسې مجموعي ظرفیت یې دارنگه حسابوو:

$$\text{مجموعي ظرفیت} = 2.18 \times \text{مجموعي مقدار}$$

$$470 = 1024 \times 2.18 = \text{مجموعي ظرفیت}$$

تنه کارگر په کار ګمارو. نو د ساعتونو له 10 مونږ د دغه پروسې د سر ته رسولو لپاره مخي به د دغه ساختماني پروسې مداومت عبارت وي له:

$$= \frac{1024}{10} = 102.4 \text{ hours} \text{ مجموعي مداومت}$$

د دغه پروسې د اجراء په اوږدو کې هره ورځ یو ټایم کار کوو، داسې چې یو ټایم د اته ساعتونو سره معادل دی، بناءً د دغه ساختماني پروسې مجموعي مداومت د ورځو له مخې په لاندې ډول لاس ته راځي:

$$= \frac{102.4}{8} = 12.8 \text{ days} \text{ مجموعي مداومت}$$

### - ساختماني پروسه د تهداب کانکرېټ اچول:

د تهداب د کانکرېټ اچوني حجم هم د تهداب د قالب بندي د حجم سره مساوی نیول کېږي، نو د دې ځایه لاس ته راځي چې:

$$= 470 \text{ m}^3 \text{ مجموعي مقدار}$$

انسان ساعت دی، نو د 8.0 د دغه ساختماني پروسې د یو واحد مقدار د اجراء کولو نورم پروسې مجموعي ظرفیت یې دارنگه حسابوو:

$$\text{مجموعي ظرفیت} = 3.25 \times \text{مجموعي مقدار}$$

$$= 1527 \times 3.25 = \text{مجموعي ظرفیت}$$

تنه کارگر په کار ګمارو. نو د ساعتونو له 20 مونږ د دغه پروسې د سر ته رسولو لپاره مخي به د دغه ساختماني پروسې مداومت عبارت وي له:

$$= \frac{1527}{20} = 76 \text{ hours} \text{ مجموعي مداومت}$$

د دغه پروسې د اجراء په اوږدو کې هره ورځ يو ټايم کار کوو، داسې چې يو ټايم د اته ساعتونو سره معادل دی، بناءً د دغه ساختماني پروسې مجموعي مداومت د ورځو له مخې په لاندې ډول لاس ته راځي:

$$= \frac{76}{8} = 9.5 \text{ days} \text{ مجموعي مداومت}$$

### - ساختماني پروسه د اچول شو کانکريټ څارنه:

د دې پروسې حجم هم د قالب بندۍ د حجم سره مساوي دی. نو د دې ځايه لاس ته راځي چې:

$$= 470 \text{ m}^3 \text{ مجموعي مقدار}$$

انسان ساعت دی، نو د پروسې 1.2 د دغه ساختماني پروسې د يو واحد مقدار د اجراء کولو نورم مجموعي ظرفيت يې دارنگه حسابوو:

$$\text{مجموعي ظرفيت} = 1.2 \times \text{مجموعي مقدار}$$

$$470 = 564 \times 1.2 = \text{مجموعي ظرفيت}$$

تنه کارگر په کار گمارو. نو د ساعتونو له مخې به د 5 مونږ د دغه پروسې د سر ته رسولو لپاره دغه ساختماني پروسې مداومت عبارت وي له:

$$= \frac{564}{5} = 112.8 \text{ hours} \text{ مجموعي مداومت}$$

د دغه پروسې د اجراء په اوږدو کې هره ورځ يو ټايم کار کوو، داسې چې يو ټايم د اته ساعتونو سره معادل دی، بناءً د دغه ساختماني پروسې مجموعي مداومت د ورځو له مخې په لاندې ډول لاس ته راځي:

$$= \frac{112.8}{8} = 15 \text{ days} \text{ مجموعي مداومت}$$

### - ساختماني پروسه د تيرو کار (سنگ کاري):

د سنگ کاري حجم عبارت دی له:

$$= 470 \text{ m}^3 \text{ مجموعي مقدار}$$

متر مکعب انسان ساعت دی په يوه 3 د دغه ساختماني پروسې د يو واحد مقدار د اجراء کولو نورم درې نوري جوقه باندې، نو د پروسې مجموعي ظرفيت يې دارنگه حسابوو:

$$\text{مجموعي ظرفيت} = 3 \times \text{مجموعي مقدار}$$

$$470 = 1410 \times 3 = \text{مجموعي ظرفيت}$$



تنه کارگر په کار گمارو . نو د ساعتونو له مخي به د 5مونږ د دغه پروسي د سر ته رسولو لپاره دغه ساختماني پروسي مداومت عبارت وي له:

$$\text{مجموعي مداومت} = \frac{1410}{4} = 352.5 \text{ hours}$$

د دغه پروسي د اجراء په اوږدو کي هره ورځ يو ټايم کار کوو، داسي چي يو ټايم د اته ساعتونو سره معادل دی، بناءً د دغه ساختماني پروسي مجموعي مداومت د ورځو له مخي په لاندې ډول لاس ته راځي:

$$\text{مجموعي مداومت} = \frac{352.5}{8} = 40 \text{ days}$$

### - ساختماني پروسه د تهداب پرکاري:

بنسکاره خبره ده چي د پرکاري حجم به د تهداب د کيندل شوي اندازي څخه د کانکرېټو په اندازه کم وي، يعني:

د تهداب د کانکرېټو حجم - د تهداب د کندنکاري حجم = د تهداب د پرکاري حجم

$$\text{د تهداب د پرکاري حجم} = 85.05 m^3 - 141.75 = 226.8$$

نو د دې ځايه لاس ته راځي چي:

$$\text{د دغه پروسي مجموعي مقدار} = 85.05 m^3$$

انسان ساعت دی، نو د پروسي 1.2 د دغه ساختماني پروسي د يو واحد مقدار د اجراء کولو نورم مجموعي ظرفيت يې دارنگه حسابوو:

$$\text{مجموعي ظرفيت} = 1.2 \times \text{مجموعي مقدار}$$

$$\text{مجموعي ظرفيت} = 102.06 \times 1.2 = 85.25$$

تنه کارگر په کار گمارو . نو د ساعتونو له مخي به 25مونږ د دغه پروسي د سر ته رسولو لپاره دغه ساختماني پروسي مداومت عبارت وي له:

$$\text{مجموعي مداومت} = \frac{102.06}{25} = 4.08 \text{ hours}$$

د دغه پروسي د اجراء په اوږدو کي هره ورځ يو ټايم کار کوو، داسي چي يو ټايم د اته ساعتونو سره معادل دی، بناءً د دغه ساختماني پروسي مجموعي مداومت د ورځو له مخي په لاندې ډول لاس ته راځي:

$$\text{مجموعي مداومت} = \frac{7}{8} = 0.9 \approx 1 \text{ days}$$

## Road technology

د خامو موادو نيمه جوړ شوي مواد او تيار شوي محصولاتو د استحصال لپاره د بيلابيلو فزيکي، کيمياوي او نورو طريقو د مطالعاتو د معلوماتو مجموعه ده.

تعینول دی همدارنگه دکارگرانو اوماشین duration د تکنالوژی خُخه هدف دساختمان لپاره د مداومت الاتواستخدام او هماهنگی ده چی په دی کی دساختمان د تولید پلان گذاری او دساختمانی پروسو اداره او اورگانیزشن هم شامل دی یعنی داچی ساختمان بایدپه کم وخت او په لږی انرژي اقتصادی او په بڼه کیفیت سره تولید شی .

چی دساختمان په تکنالوژیکی کارونوکی لومړی ټول کاری احجام محاسبه کیږی او وروسته دهرکارلپاره د مشخص نورم له مخی دکارگرانو تعداد، ماشین الات او د تولید مداومت په لاس راخی.

چی په نتیجه کی یوکاری پلان یا جنتری پلان ترتیبیری چی دکاری پروسو تر مینځ ارتباط، مداومت پواسطه Primavera soft ware او دکارگرانو شمیرینی چی مونږ هم دخپلی پروژی کاری پلان د ترتیب کړی چی لومړی موټول اړوند کارونه په څلور و عمومی برخو ویشلی.

مقدماتی کارونه، دسیرک دساختمانونو اعمارول، دسیرک دطبقاتو برابرول او دسیرک حفظ او مراقبت برخه علاوه شویدی. activities. چی بیا هریوته

ددی کارونو تر منځ ارتباط د پتوکی طریقې د اساساتو په نظر کی نیولو سره ساتل شوی دی چی په ورخی لاسته راخی 135 دی ترتیب سره د پروژی د اعمار موده

## یوولسم فصل

### د سرک بر اوړد

د سرک د بر اوړد لپاره موږ لومړی د سرک په ټول طول کی د پرکاری او کندنکاری احجام په لاس راوړو چی ددی لپاره په لاندی ډول عمل کوو CUT&FILL

$$V = A_1 + A_2 / 2 * L$$

**L-STATION DISTANCE BETWEEN A<sub>1</sub> AND A<sub>2</sub> CROSS SECTION**

**A-CROSS SECTION AREA**

له دی وروسته د سرک د طبقاتو لپاره د موادو اندازه د طبقاتو د ضخامت له مخی پیدا کوو همدارنگه د قیر د طبقی د ضخامت په نظر کی نیولو سره ددی طبقی لپاره د موادو اندازه په لاس راوړو

همدارنگه د سرک په مسیر کی د ساختمانونو د قیمت د ټاکلو لپاره موږ د کندنکاری اندازه همدارنگه د موادو اندازه او هم نور اړونده معلومات په مربوطه جدول کی لیکل شوی دی

همدارنگه د مجموعی قیمت د ټاکلو لپاره د سرک د ټولو طبقاتو د موادو قیمت او هم د ټولو ساختمانونو قیمت همدارنگه د ماشینونو د استهلاك قیمت هم او اداری مصارف په نظر کی نیول شوی دی

Estimation sheet of wash(1+160)							
S/N	Description	No	unit	Length m	widthm	Hight m	Quantity
1	Exavation of abtement	2	M3	9.2	0.7	1.2	15.456
2	Exavation of up streme	1	M3	40	0.7	1.2	33.6
3	Exavation of dw	1	M3	40	0.7	1.2	33.6
4	Exavation of wig wall	4	M3	5	0.7	1.2	16.8
5	<b>Total excavation volume in (M3)</b>						<b>99.456</b>
6	boulders for wash	1	M3	40	9.2	0.3	110.4
7	boulders for up st	1	M3	40	2	0.3	24
8	boulder for dw	1	M3	40	2	0.3	24
9	<b>Total boulders (M3)</b>						<b>158.4</b>
10	stone work of abetment	2	M3	9.2	0.5	1	9.2
11	stone work of upst	2	M3	40	0.6	1.2	57.6
12	stone work of dw	2	M3	40	0.6	1.2	57.6
13	stone work of wing wall	4	M3	5	0.6	1.2	14.4
14	<b>Total stone work (m3)</b>						<b>138.8</b>
15	Grouting of dw s	1	M3	40	5	1	200
16	pointing wing wall	4	M3	5	0	1	20
17	Rcc of floor slab	16	M3	5	4.6	0.2	73.6
18	Rcc of Ring Beam	0	M3	0	0	0	
19	<b>Total Rcc work ( m3)</b>						<b>293.6</b>
20	pcc of wing wall	4	M3	2	0.8	0.1	0.64
21	pcc of up or dwst	2	M3	40	0.7	0.1	5.6
22	pcc of abutment	2	M3	9.2	0.7	1.2	15.456
23	<b>Total pcc (m3)</b>						<b>21.696</b>

Abstruc estimation sheet of wash						
No	Type of work	unit	Quantity	unit cost (s)	Total cost (s)	

1	Exavation	M3	99.456	4.5	447.552
2	oulders	M3	158.4	30	4752

Estimation of ( 0 + 080 ) slab culvert

9	Description	No	unit	Length m	widthm	Hight m	Quantity
1	Exavation of abtemnt 4 pcc	2	M3 M3	9.2 21.696	1 18.5	1.1 401.376	20.24
2	Exavation of wig wall 5 pointing	4	M3 sgm	2 20	0.8 10	0.6 200	3.84
5	<b>Total exavation volume in (M3)</b>						<b>24.08</b>
10	stone work of abtemnt	2	M3	9.2	0.9	1	16.56
13	stone work of wing wall	4	M3	2	0.8	0.5	3.2
14	<b>Total stone work (m3)</b>						<b>19.76</b>
16	pointing wing wall	4	M2	2	0	1	8
17	Rcc of floor slab	1	M3	9.2	2	0.2	3.68
	Rcc of prapet wall	2	M3	2	0.25	0.5	0.5
18	Rcc of Ring Beam	2	M3	9.2	0.3	0.3	1.656
19	<b>Total Rcc work ( m3)</b>						<b>13.836</b>
20	pcc of wing wall	4	M3	2	0.8	0.1	0.64
22	pcc of abutment	2	M3	9.2	0.7	0.1	1.288
23	<b>Total pcc (m3)</b>						<b>1.928</b>

Abstruc estimation sheet of wash

No	Type of work	unit	Quantity	unit cost (s)	Total cost (s)
1	Exavation	M3	24.08	4.5	108.36
3	stone masonry	M3	19.76	6.5	128.44
4	pcc	M3	1.928	18.5	35.668
5	pointing	sgm	8	10	80
6	Rcc	M3	5.836	150	875.4
<b>Grand Total cost (s)</b>					<b>1227.868</b>

Estimation of ( ) Retaining wall							
9	Description	No	unit	Length m	widthm	Hight m	Quantity
1	Exavation of wall	1	M3	68	1.5	0.4	40.8
5	Total exavation volume in (M3)						40.8
10	stone work of wall	1	M3	68	1	0.5	34
13	stone work of wall	1	M3	68	1.4	0.4	38.08
14	Total stone work (m3)						72.08
16	pointing of wall	1	M2	68	0	1.9	129.2
19	Total pointing ( m2)						129.2
20	pcc of wall	1	M3	68	1.5	0.1	10.2
22	pcc of wall	1	M3	68	0.5	0.1	3.4
23	Total pcc (m3)						13.6

Abstruc estimation sheet of wash						
No	Type of work	unit	Quantity	unit cost (s)	Total cost (s)	
1	Exavation	M3	40.8	4.5	183.6	
3	stone masonry	M3	72.08	6.5	468.52	
4	pcc	M3	13.6	18.5	251.6	
5	pointing	sgm	129.2	10	1292	
Grand Total cost (s)					2195.72	

Estimation of Dranaige							
9	Description	No	unit	Length m	widthm	Hight m	Quantity
1	Exavation for dranaig	1	M3	220	1.8	1	396
5	Total exavation volume in (M3)						396
10	stone work for dranaig	2	M3	220	0.5	0.7	154
14	Total stone work (m3)						154
	pointing of bed	1	M2	220	0.5	0	110
16	pointing of inside wall	2	M2	220	0	0.7	308
19	Total pointing ( m2)						308
20	pcc of bottom	1	M3	220	0.4	0.1	8.8
22	pcc of Top	2	M3	220	0.5	0.15	33
23	Total pcc (m3)						41.8

Abstruc estimation sheet of dranaige						
No	Type of work	unit	Quantity	unit cost (s)	Total cost (s)	
1	Exavation	M3	396	4.5	1782	
3	stone masonary	M3	154	6.5	1001	
4	pcc	M3	41.8	18.5	773.3	
5	pointing	sgm	308	10	3080	
Grand Total cost (s)					6636.3	

<b>protection wall</b>								
s/N	Description	No	unit	Length(m)	width(m)	Hight(m)	Quantity	Remarks
1	Exavation of wall	1	M3	18	2.1	0.6	22.68	
2	Total Exavation( M3)						22.68	
3	stone work of wall	1	M3	18	1.3	0.6	14.04	
4	stone work of wall	1	M3	18	0.8	1.6	23.04	
5	stone work of wall	1	M3	18	1.9	0.8	27.36	
6	Total stone works (m3)						64.44	
7	pointing of wall	1	M2	18	0	3.2	57.6	
8	Total pointing (m2)						4.68	
9	pcc of wall	1	M3	18	1.9	0.1	3.42	
10	pcc of wall	1	M3	18	0.7	0.1	1.26	
11	Total pcc (m3)						4.68	
12	Abstruc estimation sheet pw							
13	Type of work		unit	Quantity	unit cost (s)	Total cost (s)		
14	Exavation		M3	22.68	4.5	102.06		
15	stone masonry		M3	51.64	6.5	335.66		
16	pcc		M3	4.68	18.5	86.58		
17	pointing		M2	57.64	10	576.4		

## Estimation sheet of Different material which is using in Road

sn	Description	No	unit	Length m	widthm	Hight m	Quantity
1	Bitumen prime coat	1	sqm	4500	7		31500
2	wearing course	1	sqm	4500	7	0.05	1575
3	Base course	1	M3	4500	9	0.1	4050
4	sub base course	1	M3	4500	9	0.2	8100

## costing sheet of Different material which is using in Road

19	Type of work	unit	Quantity	unit cost (s)	Total cost (s)
20	Bitumen prime coat	sqm	31500	0.7	22050
22	wearing course	sqm	1575	8	12600
23	Base course	M3	4140	16	66240



sub base course	M3	8280	14	115920		
<b>Grand total(s)</b>				<b>216810</b>		

washese ( )

No	Types of work	unit	Quantity	Marter m3	Ratio (1:4)	
	stone masonry	m3	138.8	41.64	cement bag	369.363456
	pcc	m3	21.696		sand m3	51.30048
	pointing	sqm	20		stone m3	97.16
	Rcc	m3	273.6		Ratio (1:1:2)	
			295.296		cement bag	3274.242048
					sand m3	113.68896
					Gravelm3	227.37792

No	types of work	unit	Quantity	Marter m3	Ratio (1:4)								
	tone masonary	m3	19.76	5.928	cement bag	52.5837312							
	ccc	Dranaige ( )											
	join												
	ccc												
			15.764		cement bag	174.791232							
					sand m3	6.06914							
					Gravelm3	12.13828							

No	Types of work	unit	Quantity	Marter m3	Ratio (1:4)		
	stone masonry	m3	154	46.2	cement bag	266.112	
	pcc	m3	41.8		sand m3	56.9184	
	pointing	sqm	308		stone m3	107.8	
			349.8		Ratio (1:1:2)		
					cement bag	2518.56	
					sand m3	134.673	
					Gravelm3	269.346	


Retaining wall ( )							
No	Types of work	unit	Quantity	Marter m3	Ratio (1:4)		
	stone masonry	m3	72.08	21.624	cement bag	124.55424	
	pcc	m3	13.6		sand m3	26.640768	
	pointing	sqm	129.2		stone m3	50.456	
			142.8		Ratio (1:1:2)		
					cement bag	1583.3664	
					sand m3	54.978	
					Gravelm3	109.956	





Activity ID	Activity Name	Original Duration	Remaining Duration	Schedule % Complete	Activity Status	Start	Finish	Total Float
2016								
1		11	0	0%	OK	16-Feb-16A	05-Mar-16A	
A1010	Location survey	2	0	0%	Completed	16-Feb-16A	23-Feb-16A	
A1020	Profile and cross section survey	4	0	0%	Completed	21-Feb-16A	05-Mar-16A	
A1030	Traffic counting survey	5	0	0%	Completed	26-Feb-16A	01-Mar-16A	
2		15	0	0%	OK	02-Mar-16A	19-Mar-16A	
A1040	Structure design	10	0	0%	Completed	02-Mar-16A	13-Mar-16A	
A1050	Geometric design	5	0	0%	Completed	14-Mar-16A	19-Mar-16A	
3.1		94	0	0%	OK	16-Mar-16A	18-Jun-16A	
A1060	Clearing of site	10	0	0%	Completed	16-Mar-16A	27-Mar-16A	
A1070	Transporting of material for filling	10	0	0%	Completed	20-Mar-16A	30-Mar-16A	
A1080	Cutting and filling material	20	0	0%	Completed	21-Mar-16A	13-Apr-16A	
A1090	Grading	25	0	0%	Completed	22-Mar-16A	19-Apr-16A	
A1100	Compaction	30	0	0%	Completed	23-Mar-16A	25-Apr-16A	
A1110	Transporting of material for sub 1	25	0	0%	Completed	25-Mar-16A	25-Apr-16A	
A1120	Grading and compaction of sub 1	35	0	0%	Completed	26-Mar-16A	04-May-16A	
A1130	Transporting of base material	32	0	0%	Completed	28-Mar-16A	03-May-16A	
A1140	Grading and compaction of base	45	0	0%	Completed	29-Mar-16A	19-May-16A	
A1150	Spraying of prime coat	50	0	0%	Completed	03-Apr-16A	05-Jun-16A	
A1160	Transporting of wearing course material	60	0	0%	Completed	10-Apr-16A	18-Jun-16A	
A1170	Compaction of wearing course	60	0	0%	Completed	10-Apr-16A	18-Jun-16A	
3.2		21	0	0%	OK	16-Mar-16A	03-Apr-16A	
A1180	Excavation for adjustments of culv	2	0	0%	Completed	16-Mar-16A	17-Mar-16A	
A1190	P.C.C in foundation	2	0	0%	Completed	17-Mar-16A	19-Mar-16A	
A1200	stone masonry in sub structure	2	0	0%	Completed	18-Mar-16A	20-Mar-16A	
A1210	Back filling in foundation	1	0	0%	Completed	20-Mar-16A	21-Mar-16A	
A1220	Pointing of walls	2	0	0%	Completed	20-Mar-16A	23-Mar-16A	
A1230	formwork for slab	1	0	0%	Completed	21-Mar-16A	21-Mar-16A	
A1240	steel fixing in slab	2	0	0%	Completed	22-Mar-16A	23-Mar-16A	
A1250	slab concreting	2	0	0%	Completed	24-Mar-16A	26-Mar-16A	
A1260	Curing	7	0	0%	Completed	25-Mar-16A	03-Apr-16A	
3.3		96	0	0%	OK	17-Mar-16A	21-Apr-16A	
A1270	Excavation for retaining wall	4	0	0%	Completed	17-Mar-16A	21-Mar-16A	
A1280	p.c.c in foundation	3	0	0%	Completed	20-Mar-16A	23-Mar-16A	
A1290	Transporting of materials for RW	10	0	0%	Completed	23-Mar-16A	03-Apr-16A	
A1300	Stone masonry	25	0	0%	Completed	24-Mar-16A	21-Apr-16A	
A1310	Pointing of retaining wall	8	0	0%	Completed	29-Mar-16A	06-Apr-16A	
A1320	Curing of retaining wall	15	0	0%	Completed	30-Mar-16A	16-Apr-16A	
3.4		22	0	0%	OK	18-Mar-16A	06-Apr-16A	
A1330	Excavation for protection wall	2	0	0%	Completed	18-Mar-16A	20-Mar-16A	
A1340	P.C.C in foundation for PW	1	0	0%	Completed	19-Mar-16A	19-Mar-16A	
A1350	Transporting of material for PW	3	0	0%	Completed	20-Mar-16A	23-Mar-16A	
A1360	Stone masonry of PW	15	0	0%	Completed	21-Mar-16A	06-Apr-16A	
A1370	pointing of PW	4	0	0%	Completed	28-Mar-16A	31-Mar-16A	
A1380	Curing of PW	7	0	0%	Completed	29-Mar-16A	06-Apr-16A	
SRP		168	0	0%	OK	01-Jun-16A	03-Jul-16A	
A1390	Lining of road	15	0	0%	Completed	01-Jun-16A	16-Jun-16A	
A1400	Traffic signals	25	0	0%	Completed	05-Jun-16A	03-Jul-16A	

<ul style="list-style-type: none"> <li><span style="color: blue;">■</span> Actual Work</li> <li><span style="color: green;">■</span> Remaining Work</li> <li><span style="color: red;">■</span> Critical Remaining Work</li> <li>◆ Milestone</li> <li>▬ Summary</li> </ul>	<h2 style="margin: 0;">Bamyan to shiber 4.5km road</h2>										
<table border="1" style="width: 100%; border-collapse: collapse;"> <tr> <td style="font-size: small;">Drawing/Design by: m.hadi(mhadi)</td> <td style="font-size: small;">Sign: </td> <td style="font-size: small;">Drawing Type: road plan</td> </tr> <tr> <td style="font-size: small;">Controlled by: yusufotobasi</td> <td rowspan="2" style="text-align: center; vertical-align: middle;">  Alfiah Institute of Higher Education         </td> <td style="font-size: small;">Drawing Name: gurd chart</td> </tr> <tr> <td style="font-size: small;">Accepted by: yusufotobasi</td> <td style="font-size: small;">Drawing Scale: 1:100</td> </tr> <tr> <td style="font-size: small;">General Supervisor: mustafah(yusyaki)</td> <td></td> <td style="font-size: small;">Sheet No: 11/11 Date: 28/02/2016</td> </tr> </table>	Drawing/Design by: m.hadi(mhadi)	Sign:	Drawing Type: road plan	Controlled by: yusufotobasi	 Alfiah Institute of Higher Education	Drawing Name: gurd chart	Accepted by: yusufotobasi	Drawing Scale: 1:100	General Supervisor: mustafah(yusyaki)		Sheet No: 11/11 Date: 28/02/2016
Drawing/Design by: m.hadi(mhadi)	Sign:	Drawing Type: road plan									
Controlled by: yusufotobasi	 Alfiah Institute of Higher Education	Drawing Name: gurd chart									
Accepted by: yusufotobasi		Drawing Scale: 1:100									
General Supervisor: mustafah(yusyaki)		Sheet No: 11/11 Date: 28/02/2016									

<u>Station</u>	<u>Cut Area (Sq. m.)</u>	<u>Cut Volume (Cu.m.)</u>	<u>Reusable Volume (Cu.m.)</u>	<u>Fill Area (Sq. m.)</u>	<u>Fill Volume (Cu. m.)</u>	<u>Cum. Cut Vol. (Cu.m.)</u>	<u>Cum. Reusable Vol. (Cu.m.)</u>	<u>Cum. Fill Vol. (Cu.m.)</u>	<u>Cum. Net Vol. (Cu.m.)</u>
0+020.00	17.16	0	0	0.39	0	0	0	0	0
0+040.00	16.14	333.02	333.02	2.57	29.61	333.02	333.02	29.61	303.41
0+060.00	10.48	266.2	266.2	15.8	183.73	599.22	599.22	213.34	385.88
0+080.00	10.24	207.23	207.23	23.9	396.93	806.44	806.44	610.28	196.17
0+100.00	5.64	158.81	158.81	27.43	513.2	965.26	965.26	1123.48	158.22
0+120.00	2.49	81.27	81.27	43.1	705.2	1046.53	1046.53	1828.68	782.15
0+140.00	7.88	103.65	103.65	36.11	792.03	1150.18	1150.18	2620.71	1470.5
0+160.00	11.37	192.48	192.48	71.04	1071.46	1342.66	1342.66	3692.17	2349.5
0+180.00	15.72	270.92	270.92	92.31	1633.51	1613.58	1613.58	5325.69	3712.1
0+200.00	6.62	223.45	223.45	129.87	2221.86	1837.03	1837.03	7547.54	5710.5
0+220.00	31.38	395.04	395.04	153.36	2635.7	2232.07	2232.07	10183.2	7951.2
0+240.00	38.35	735.1	735.1	162.7	2912.42	2967.17	2967.17	13095.7	10129
0+260.00	50.51	942.36	942.36	116.37	2578.64	3909.53	3909.53	15674.3	11765
0+280.00	30.7	860.0	860.0	104.	2036	4769.	4769.54	17710.9	-

00	8	2	2	76	.6	54			12941
0+300.0 00	13.9	468.7 7	468.7 7	60.5 3	1529 .29	5238. 31	5238.31	19240.2	- 14002
0+320.0 00	5.11	191.6 7	191.6 7	51.1 8	1102 .15	5429. 98	5429.98	20342.4	- 14912
0+340.0 00	25.0 6	301.7 6	301.7 6	25.6 2	768	5731. 73	5731.73	21110.4	- 15379
0+360.0 00	27.9 5	518.0 2	518.0 2	18.4 4	458. 41	6249. 76	6249.76	21568.8	- 15319
0+380.0 00	10.3 2	364.1 7	364.1 7	30.7 6	529. 7	6613. 93	6613.93	22098.5	- 15485
0+400.0 00	12.4 4	218.6 7	218.6 7	22.4 9	573	6832. 6	6832.6	22671.5	- 15839
0+420.0 00	16.9 7	293.2 8	293.2 8	6.43	308. 4	7125. 88	7125.88	22979.9	- 15854
0+440.0 00	2.8	201.0 6	201.0 6	9.33	162. 63	7326. 94	7326.94	23142.5	- 15816
0+460.0 00	20.8 7	246.0 2	246.0 2	0.33	99.7 7	7572. 96	7572.96	23242.3	- 15669
0+480.0 00	11.2 7	333.4	333.4	5.55	63.8	7906. 36	7906.36	23306.1	- 15400
0+500.0 00	19.0 9	317.1 3	317.1 3	3.01	89.4 1	8223. 49	8223.49	23395.5	- 15172
0+520.0 00	3.94	240.2 6	240.2 6	24.5 5	294	8463. 76	8463.76	23689.5	- 15226
0+540.0 00	16.3 1	204.7	204.7	4.58	300. 83	8668. 46	8668.46	23990.3	- 15322
0+560.0 00	13.7 2	300.3 3	300.3 3	0.5	50.7 5	8968. 79	8968.79	24041.1	- 15072
0+580.0 00	6.82	205.4 3	205.4 3	2.17	26.7 1	9174. 22	9174.22	24067.8	- 14894
0+600.0 00	6.44	132.5 9	132.5 9	2.48	46.5	9306. 81	9306.81	24114.3	- 14807
0+620.0 00	6.19	126.3 2	126.3 2	3.35	58.2 1	9433. 13	9433.13	24172.5	- 14739
0+640.0 00	8.48	146.7 7	146.7 7	1.89	52.3 9	9579. 9	9579.9	24224.9	- 14645
0+660.0 00	6.95	154.3 7	154.3 7	5.45	73.4 8	9734. 27	9734.27	24298.4	- 14564
0+680.0 00	12.4 1	193.6 1	193.6 1	9.53	149. 83	9927. 87	9927.87	24448.2	- 14520



0+700.0 00	7.77	201.8 1	201.8 1	17.1 3	266. 53	10129 .7	10129.7	24714.7	14585	-
0+720.0 00	13.8 5	216.2 3	216.2 3	3.09	202. 1	10345 .9	10345.9	24916.8	14571	-
0+740.0 00	9.11	229.5 7	229.5 7	6.02	91.1	10575 .5	10575.5	25007.9	14432	-
0+760.0 00	6.77	158.7 7	158.7 7	4.3	103. 29	10734 .3	10734.3	25111.2	14377	-
0+780.0 00	4.91	116.8 2	116.8 2	2.39	66.9 7	10851 .1	10851.1	25178.2	14327	-
0+800.0 00	4.26	91.69	91.69	4.59	69.8 2	10942 .8	10942.8	25248	14305	-
0+820.0 00	2.35	66.07	66.07	4.86	94.4 9	11008 .8	11008.8	25342.5	14334	-
0+840.0 00	5.71	80.63	80.63	0.61	54.7 3	11089 .5	11089.5	25397.2	14308	-
0+860.0 00	1.87	75.8	75.8	1.65	22.6 2	11165 .3	11165.3	25419.8	14255	-
0+880.0 00	4.54	64.11	64.11	0.31	19.6 1	11229 .4	11229.4	25439.5	14210	-
0+900.0 00	0.89	54.36	54.36	0.84	11.5 6	11283 .7	11283.7	25451	14167	-
0+920.0 00	4.01	49.01	49.01	1.14	19.7 8	11332 .8	11332.8	25470.8	14138	-
0+940.0 00	5.42	94.27	94.27	0.03	11.6 8	11427	11427	25482.5	14055	-
0+960.0 00	0.86	62.82	62.82	1.21	12.3 7	11489 .8	11489.8	25494.8	14005	-
0+980.0 00	0.39	12.55	12.55	0.48	16.8 1	11502 .4	11502.4	25511.6	14009	-
1+000.0 00	5.24	56.35	56.35	0.05	5.3	11558 .7	11558.7	25516.9	13958	-
1+020.0 00	1.86	70.72	70.72	0	0.59	11629 .5	11629.5	25517.5	13888	-
1+040.0 00	4.44	63	63	0.03	0.35	11692 .5	11692.5	25517.9	13825	-
1+060.0 00	1.42	58.62	58.62	0.89	9.22	11751 .1	11751.1	25527.1	13776	-
1+080.0 00	2.61	40.32	40.32	3.98	48.7 6	11791 .4	11791.4	25575.9	13784	-
1+100.0	6.39	90	90	4.01	79.9	11881	11881.4	25655.8	-	-

00					5	.4			13774
1+120.0 00	6.23	126.2 2	126.2 2	2.19	62.0 5	12007 .6		12007.6	25717.9 13710
1+140.0 00	6.52	127.5	127.5	1.51	37.0 4	12135 .1		12135.1	25754.9 13620
1+160.0 00	4.29	108.0 9	108.0 9	0.59	20.9 7	12243 .2		12243.2	25775.9 13533
1+180.0 00	4.04	83.29	83.29	0.06	6.46	12326 .5		12326.5	25782.3 13456
1+200.0 00	8.15	121.8 9	121.8 9	0.06	1.21	12448 .4		12448.4	25783.5 13335
1+220.0 00	5.77	139.1 8	139.1 8	0.12	1.83	12587 .6		12587.6	25785.4 13198
1+240.0 00	8.04	139.5 5	139.5 5	0.07	1.94	12727 .1		12727.1	25787.3 13060
1+260.0 00	1.67	98.91	98.91	1.28	14.0 3	12826		12826	25801.3 12975
1+280.0 00	10.8 9	126.4 1	126.4 1	0.8	21.1 2	12952 .5		12952.5	25822.5 12870
1+300.0 00	12.1 7	230.5 4	230.5 4	0.02	8.19	13183		13183	25830.7 12648
1+320.0 00	6.78	189.4 1	189.4 1	1.58	15.9 5	13372 .4		13372.4	25846.6 12474
1+340.0 00	8.72	154.9 2	154.9 2	2.59	41.6 4	13527 .3		13527.3	25888.2 12361
1+360.0 00	8.63	173.5 1	173.5 1	0.96	35.5	13700 .8		13700.8	25923.7 12223
1+380.0 00	7.61	162.4 7	162.4 7	0.67	16.2 9	13863 .3		13863.3	25940 12077
1+400.0 00	8.16	157.7	157.7	1.75	24.1 3	14021		14021	25964.2 11943
1+420.0 00	6.17	143.2 3	143.2 3	1.68	34.2 6	14164 .2		14164.2	25998.4 11834
1+440.0 00	7.02	131.8 4	131.8 4	0.51	21.9 3	14296 .1		14296.1	26020.4 11724
1+460.0 00	9.51	165.7 8	165.7 8	0.29	8.06	14461 .9		14461.9	26028.4 11567
1+480.0 00	10.3 9	200.9	200.9	0.22	5.06	14662 .8		14662.8	26033.5 11371
1+500.0 00	9.82	202.7 3	202.7 3	0.55	8.05	14865 .5		14865.5	26041.5 11176

1+520.0 00	7	166.3 7	166.3 7	2.03	27.4 5	15031 .9	15031.9	26069	11037	-
1+540.0 00	7.08	138.3 7	138.3 7	0.15	23.1 4	15170 .2	15170.2	26092.1	10922	-
1+560.0 00	5.28	123.2 7	123.2 7	0.38	5.1	15293 .5	15293.5	26097.2	10804	-
1+580.0 00	2.05	74.1	74.1	0.6	9.29	15367 .6	15367.6	26106.5	10739	-
1+600.0 00	2.76	47.79	47.79	1.16	18.0 2	15415 .4	15415.4	26124.5	10709	-
1+620.0 00	5.8	86.34	86.34	1.73	30.4 3	15501 .8	15501.8	26154.9	10653	-
1+640.0 00	8.84	147.8 4	147.8 4	5.68	75.7	15649 .6	15649.6	26230.6	10581	-
1+660.0 00	13.8 5	226.9	226.9	1.78	74.6 3	15876 .5	15876.5	26305.3	10429	-
1+680.0 00	16.2 9	301.3 9	301.3 9	0.08	18.5 7	16177 .9	16177.9	26323.8	10146	-
1+700.0 00	10.6 8	269.7 1	269.7 1	0.93	10.0 7	16447 .6	16447.6	26333.9	9886.3	-
1+720.0 00	14.5 3	252.0 6	252.0 6	0.07	9.94	16699 .6	16699.6	26343.8	9644.2	-
1+740.0 00	14.2 6	287.9 1	287.9 1	0.55	6.17	16987 .6	16987.6	26350	9362.5	-
1+760.0 00	13.4 3	276.9 1	276.9 1	0.78	13.3 1	17264 .5	17264.5	26363.3	9098.9	-
1+780.0 00	16.5 5	299.7 9	299.7 9	1.34	21.1 8	17564 .3	17564.3	26384.5	8820.2	-
1+800.0 00	25.5 3	420.7 7	420.7 7	1.82	31.5 3	17985	17985	26416	-8431	-
1+820.0 00	30.0 3	555.5 4	555.5 4	2.22	40.3 2	18540 .6	18540.6	26456.3	7915.8	-
1+840.0 00	30.6 1	606.4 2	606.4 2	2.48	46.9 9	19147	19147	26503.3	7356.4	-
1+860.0 00	32.0 9	627.0 7	627.0 7	2.32	48.0 1	19774 .1	19774.1	26551.3	6777.3	-
1+880.0 00	35.8 7	679.6 2	679.6 2	1.95	42.7	20453 .7	20453.7	26594	6140.4	-
1+900.0 00	17.6 1	534.8 3	534.8 3	1.61	35.6 3	20988 .5	20988.5	26629.7	5641.2	-
1+920.0	12.1	297.3	297.3	2.56	41.7	21285	21285.9	26671.4		-

00	2	7	7		3	.9			5385.5
1+940.0 00	17.7 9	299.1 4	299.1 4	4.01	65.7	21585	21585	26737.1	- 5152.1
1+960.0 00	18.9 2	367.1 3	367.1 3	5.7	97.0 4	21952	21952.2	26834.1	-4882
1+980.0 00	14.8 8	338.0 1	338.0 1	4.59	102. 81	22290	22290.2	26937	- 4646.8
2+000.0 00	8.06	229.3 8	229.3 8	2.31	68.9 3	22519	22519.5	27005.9	- 4486.3
2+020.0 00	6.14	142.0 3	142.0 3	3	53.1 1	22661	22661.6	27059	- 4397.4
2+040.0 00	13.0 6	192.0 1	192.0 1	1.33	43.3 4	22853	22853.6	27102.3	- 4248.8
2+060.0 00	10.0 3	230.8 5	230.8 5	0.69	20.1 9	23084	23084.4	27122.5	- 4038.1
2+080.0 00	7.3	173.2 4	173.2 4	0.53	12.1 7	23257	23257.7	27134.7	-3877
2+100.0 00	3.95	108.5 2	108.5 2	0.04	5.59	23366	23366.2	27140.3	- 3774.1
2+120.0 00	3.86	76.14	76.14	0.13	1.72	23442	23442.3	27142	- 3699.7
2+140.0 00	4.8	87.54	87.54	2.9	28.9	23529	23529.9	27170.9	-3641
2+160.0 00	8.03	128.3 4	128.3 4	9.5	124. 02	23658	23658.2	27294.9	- 3636.7
2+180.0 00	16.9 7	250.0 6	250.0 6	17.0 5	265. 44	23908	23908.3	27560.4	- 3652.1
2+200.0 00	17.1 4	341.1 5	341.1 5	19.9 1	369. 51	24249	24249.4	27929.9	- 3680.5
2+220.0 00	24.9	420.3 7	420.3 7	6.31	262. 11	24669	24669.8	28192	- 3522.2
2+240.0 00	39.2 1	641.0 4	641.0 4	0	63.0 6	25310	25310.8	28255	- 2944.2
2+260.0 00	39.7 5	789.5 9	789.5 9	1.49	14.8 9	26100	26100.4	28269.9	- 2169.5
2+280.0 00	37.9 9	777.4	777.4	4.05	55.4 4	26877	26877.8	28325.4	- 1447.5
2+300.0 00	32.1 6	701.4 7	701.4 7	8.63	126. 88	27579	27579.3	28452.2	- 872.96
2+320.0 00	2.41	345.7	345.7	27.0 2	356. 56	27925	27925	28808.8	- 883.82

2+340.0 00	18.5 4	209.5	209.5	18.1 9	452. 15	28134 .5	28134.5	29261	- 1126.5
2+360.0 00	25.8 5	443.8 7	443.8 7	11.0 1	292. 04	28578 .4	28578.4	29553	- 974.64
2+380.0 00	12.4 6	383.0 4	383.0 4	13.7 6	247. 7	28961 .4	28961.4	29800.7	- 839.29
2+400.0 00	9.68	221.3 6	221.3 6	13.2 3	269. 84	29182 .8	29182.8	30070.5	- 887.77
2+420.0 00	9.83	195.1 5	195.1 5	23.8 4	370. 61	29377 .9	29377.9	30441.2	- 1063.2
2+440.0 00	38.3 5	481.8	481.8	1.24	250. 78	29859 .7	29859.7	30691.9	-832.2
2+460.0 00	32.6 9	710.3 7	710.3 7	8.09	93.2 8	30570 .1	30570.1	30785.2	- 215.11
2+480.0 00	13.4	460.9 5	460.9 5	24.5 3	326. 12	31031	31031	31111.3	-80.28
2+500.0 00	10.6 4	240.4 5	240.4 5	6.4	309. 31	31271 .5	31271.5	31420.6	- 149.15
2+520.0 00	22.1 9	326.9 2	326.9 2	2.92	92.6 1	31598 .4	31598.4	31513.2	85.17
2+540.0 00	7.09	280.2 1	280.2 1	7.38	98.7 8	31878 .6	31878.6	31612	266.59
2+560.0 00	11.9 8	193.0 4	193.0 4	5.29	116. 14	32071 .7	32071.7	31728.2	343.49
2+580.0 00	7.76	202.6 7	202.6 7	15.0 6	201. 19	32274 .3	32274.3	31929.4	344.98
2+600.0 00	14.2 4	220.0 2	220.0 2	2.11	171. 68	32494 .4	32494.4	32101	393.31
2+620.0 00	27.0 9	413.3 3	413.3 3	1.25	33.5 2	32907 .7	32907.7	32134.6	773.13
2+640.0 00	24.6	516.9 4	516.9 4	0.57	18.1 6	33424 .6	33424.6	32152.7	1271.9 1
2+660.0 00	40.4 4	650.4 4	650.4 4	0.91	14.8 1	34075 .1	34075.1	32167.5	1907.5 4
2+680.0 00	25.6 1	660.5 3	660.5 3	0.4	13.1 1	34735 .6	34735.6	32180.6	2554.9 6
2+700.0 00	15.9 5	415.6 1	415.6 1	4.72	51.1 6	35151 .2	35151.2	32231.8	2919.4 1
2+720.0 00	10.4 7	264.1 6	264.1 6	4.79	95.0 6	35415 .4	35415.4	32326.9	3088.5 1
2+740.0	19.5	300.5	300.5	3.17	79.6	35715	35715.9	32406.5	3309.4

00	9	4	4			.9			6
2+760.0 00	23.2 2	428.0 3	428.0 3	4.71	78.7 9	36143 .9	36143.9	32485.2	3658.7 3
2+780.0 00	6.49	297.0 8	297.0 8	12.7 9	174. 95	36441	36441	32660.2	3780.8 3
2+800.0 00	1.78	82.71	82.71	21.7 6	345. 43	36523 .7	36523.7	33005.6	3518.1 1
2+820.0 00	5.54	73.2	73.2	15.4 8	372. 34	36596 .9	36596.9	33378	3218.9 8
2+840.0 00	9.28	148.2 2	148.2 2	4.06	195. 39	36745 .2	36745.2	33573.4	3171.8 1
2+860.0 00	19.6 8	289.6 6	289.6 6	1.07	51.2 7	37034 .8	37034.8	33624.6	3410.2
2+880.0 00	17.0 3	367.1	367.1	1.2	22.6 6	37401 .9	37401.9	33647.3	3754.6 4
2+900.0 00	25.2 1	422.3 1	422.3 1	1.28	24.8 2	37824 .2	37824.2	33672.1	4152.1 3
2+920.0 00	23.6 4	488.4 3	488.4 3	1.49	27.6 8	38312 .7	38312.7	33699.8	4612.8 8
2+940.0 00	25.3 5	489.8 4	489.8 4	1.21	27	38802 .5	38802.5	33726.8	5075.7 2
2+960.0 00	30.0 2	553.6 5	553.6 5	0.42	16.3 1	39356 .2	39356.2	33743.1	5613.0 6
2+980.0 00	26.3 5	563.7	563.7	0.38	8.01	39919 .9	39919.9	33751.1	6168.7 5
3+000.0 00	29.5	558.5	558.5	0.05	4.35	40478 .4	40478.4	33755.5	6722.8 9
3+020.0 00	25.5 2	550.1 4	550.1 4	0.07	1.23	41028 .5	41028.5	33756.7	7271.8
3+040.0 00	29.2 2	547.3 7	547.3 7	0.04	1.11	41575 .9	41575.9	33757.8	7818.0 6
3+060.0 00	29.1	583.2 5	583.2 5	0.05	0.91	42159 .1	42159.1	33758.7	8400.3 9
3+080.0 00	28.9 1	580.1 4	580.1 4	0.09	1.38	42739 .3	42739.3	33760.1	8979.1 5
3+100.0 00	28.7 8	576.9 1	576.9 1	0.09	1.74	43316 .2	43316.2	33761.8	9554.3 2
3+120.0 00	24.6 3	534.1	534.1	0.12	2.05	43850 .3	43850.3	33763.9	10086. 4
3+140.0 00	16.0 3	406.6 4	406.6 4	0.11	2.32	44256 .9	44256.9	33766.2	10490. 7

3+160.0 00	9.17	252.0 6	252.0 6	1.56	16.7 8	44509	44509	33783	10726
3+180.0 00	5.01	141.8 2	141.8 2	4.53	60.8 9	44650 .8	44650.8	33843.9	10806. 9
3+200.0 00	6.57	115.8	115.8	8.8	133. 21	44766 .6	44766.6	33977.1	10789. 5
3+220.0 00	2.93	94.97	94.97	13.3 3	221. 22	44861 .6	44861.6	34198.3	10663. 2
3+240.0 00	6.48	94.08	94.08	15.8 6	291. 9	44955 .6	44955.6	34490.2	10465. 4
3+260.0 00	3.32	98.03	98.03	16.9 4	328. 05	45053 .7	45053.7	34818.3	10235. 4
3+280.0 00	8.55	118.7 1	118.7 1	5.05	219. 87	45172 .4	45172.4	35038.1	10134. 2
3+300.0 00	24.2 6	328.0 5	328.0 5	3.86	89.0 7	45500 .4	45500.4	35127.2	10373. 2
3+320.0 00	39.7 3	639.8 9	639.8 9	0.11	39.6 9	46140 .3	46140.3	35166.9	10973. 4
3+340.0 00	42.0 1	817.4 3	817.4 3	0.11	2.16	46957 .7	46957.7	35169.1	11788. 7
3+360.0 00	40.3 4	823.5 2	823.5 2	0.11	2.15	47781 .3	47781.3	35171.2	12610. 1
3+380.0 00	37.8 8	782.2 2	782.2 2	0.11	2.15	48563 .5	48563.5	35173.4	13390. 1
3+400.0 00	9.33	489.3 8	489.3 8	7.87	84.2 9	49052 .9	49052.9	35257.7	13795. 2
3+420.0 00	4.18	135.3 9	135.3 9	53.3	668. 01	49188 .3	49188.3	35925.7	13262. 6
3+440.0 00	5.7	92.47	92.47	63.8 5	1270 .64	49280 .7	49280.7	37196.3	12084. 4
3+460.0 00	15.9 5	209.6 4	209.6 4	24.6 1	952. 8	49490 .4	49490.4	38149.1	11341. 3
3+480.0 00	41.3 4	589.5 4	589.5 4	0.05	263. 34	50079 .9	50079.9	38412.4	11667. 5
3+500.0 00	9.48	528.2 5	528.2 5	3.71	35.7 4	50608 .2	50608.2	38448.2	12160
3+520.0 00	5.01	143.1 2	143.1 2	4.3	75.7 9	50751 .3	50751.3	38524	12227. 3
3+540.0 00	7.24	117.8 1	117.8 1	2.4	63.4 4	50869 .1	50869.1	38587.4	12281. 7
3+560.0	4.59	117	117	0.66	30.1	50986	50986.1	38617.5	12368.

00					3	.1			6
3+580.0 00	7.82	124.1 7	124.1 7	0.07	7.23	51110 .3	51110.3	38624.8	12485. 5
3+600.0 00	12.2 9	201.1 6	201.1 6	0	0.74	51311 .4	51311.4	38625.5	12685. 9
3+620.0 00	6.9	191.8 8	191.8 8	0.38	3.91	51503 .3	51503.3	38629.4	12873. 9
3+640.0 00	10.6	174.9 4	174.9 4	0.93	13.1 5	51678 .2	51678.2	38642.6	13035. 7
3+660.0 00	8.31	189.0 7	189.0 7	0.49	14.1 6	51867 .3	51867.3	38656.7	13210. 6
3+680.0 00	7.81	161.2 3	161.2 3	3.35	38.3 2	52028 .5	52028.5	38695.1	13333. 5
3+700.0 00	10.6	203.4 1	203.4 1	2.03	53.6 3	52231 .9	52231.9	38748.7	13483. 3
3+720.0 00	10.7 8	213.7 9	213.7 9	1.93	39.6 3	52445 .7	52445.7	38788.3	13657. 4
3+740.0 00	3.93	147.1 4	147.1 4	10.9 8	129. 04	52592 .9	52592.9	38917.4	13675. 5
3+760.0 00	3.51	74.39	74.39	7.87	188. 47	52667 .3	52667.3	39105.8	13561. 4
3+780.0 00	6.31	98.18	98.18	4.19	120. 66	52765 .4	52765.4	39226.5	13539
3+800.0 00	8.52	148.3 2	148.3 2	1.27	54.6 3	52913 .8	52913.8	39281.1	13632. 6
3+820.0 00	6.17	146.9 5	146.9 5	0.56	18.3 3	53060 .7	53060.7	39299.4	13761. 3
3+840.0 00	4.14	104.1 4	104.1 4	0.99	15.5	53164 .8	53164.8	39314.9	13849. 9
3+860.0 00	2.33	65.15	65.15	4.4	55.7 5	53230	53230	39370.7	13859. 3
3+880.0 00	4.81	71.23	71.23	3.68	83.5 9	53301 .2	53301.2	39454.3	13846. 9
3+900.0 00	12.8 3	176.4	176.4	2.79	64.6 5	53477 .6	53477.6	39518.9	13958. 7
3+920.0 00	6.53	193.6 1	193.6 1	5.52	83.0 4	53671 .2	53671.2	39602	14069. 3
3+940.0 00	3.11	96.43	96.43	1.6	71.2 1	53767 .7	53767.7	39673.2	14094. 5
3+960.0 00	1.01	41.18	41.18	4.39	59.9	53808 .9	53808.9	39733.1	14075. 8



3+980.0 00	7.57	85.78	85.78	1.91	63.0 1	53894 .6	53894.6	39796.1	14098. 5
4+000.0 00	5.26	128.3 8	128.3 8	3.49	54.0 6	54023	54023	39850.2	14172. 9
4+020.0 00	1.44	67.05	67.05	3.28	67.7 1	54090 .1	54090.1	39917.9	14172. 2
4+040.0 00	2.03	34.69	34.69	3.15	64.2 7	54124 .8	54124.8	39982.1	14142. 6
4+060.0 00	2.41	44.35	44.35	3.06	62.0 7	54169 .1	54169.1	40044.2	14124. 9
4+080.0 00	7.91	103.1 6	103.1 6	3.63	66.8 9	54272 .3	54272.3	40111.1	14161. 2
4+100.0 00	2.16	100.6 9	100.6 9	1.65	52.7 6	54373	54373	40163.9	14209. 1
4+120.0 00	7.22	93.8	93.8	0.85	24.9 5	54466 .8	54466.8	40188.8	14278
4+140.0 00	1.32	85.37	85.37	1.34	21.9 2	54552 .1	54552.1	40210.7	14341. 4
4+160.0 00	4.54	58.62	58.62	1.74	30.2	54610 .7	54610.7	40240.9	14369. 8
4+180.0 00	0.77	53.23	53.23	2.71	41.1 3	54664	54664	40282	14381. 9
4+200.0 00	6.55	73.15	73.15	0.78	33.7 1	54737 .1	54737.1	40315.8	14421. 4
4+220.0 00	5.56	121.1 5	121.1 5	2.5	32.8 1	54858 .3	54858.3	40348.6	14509. 7
4+240.0 00	6.06	116.1 6	116.1 6	0.76	32.6	54974 .4	54974.4	40381.2	14593. 3
4+260.0 00	8.15	142.0 2	142.0 2	0.02	7.79	55116 .5	55116.5	40389	14727. 5
4+280.0 00	9.15	172.9 2	172.9 2	1.26	12.7 9	55289 .4	55289.4	40401.7	14887. 6
4+300.0 00	2.66	118.0 9	118.0 9	1.97	32.2 3	55407 .5	55407.5	40434	14973. 5
4+320.0 00	0.98	36.45	36.45	6.94	89.0 6	55443 .9	55443.9	40523	14920. 9
4+340.0 00	6.36	73.4	73.4	0.47	74.1 4	55517 .3	55517.3	40597.2	14920. 1

## دولسم فصل

### high way Maintenance

### د سرک حفظ المراقبت

د ضروری خبره داچي د سرک د جوړونې او ډيزاين په وخت کې ځيني نيمگړتياوې رامنځته کېږي . بايد د کار په وخت کې د کار کنټرول (Quality Control) د سرک په ساختمان کې په نظر کې ونه نيول شي په نتيجه د سرک پرسيدل د سرک سطحې طبقې خرابيدل او داسې نور عوامل رامنځته کېږي .

بايد د سرک په جوړونه چې اينده سرک تخريب نشي مخکې د کار د شروع د سرک تجربه کار کاريگر او د ضرورت وړ بوديجه بايد په نظر کې ونيول شي او د اينده لپاره د سرک حفظ مراقب لپاره بوديجه په نظر کې ونيسي .

د سرک د حفظ مراقبت لپاره ډير زيا مختلف مشکلات شته چې انجينر بايد په پام کې ونيسي .

نه يواځې چې انجينر به د سرک ډيزانر او جوړونکي دې په حقيقت کې انجينر سره د ډيزاين او د جوړولو په څنګ کې ددې حفظ المراقبت د اقتصاد موضوع په ادامه توګه مسافه بايد مزل وکړي په هر وخت کې بايد د سرک خرابي په نظر کې ونيسي چې ډيره زياته دا منځته کېږي په مسلسه توګه حفظ المراقبت نه اجرا کيدل دي چې په نتيجه د سرک د پوشش طبقه او بيا د سرک شاو خوا د تخريب باعث گرځي .

### Failures in flexible pavements

### د ارتجاعسي سرکونو د پوشش خرابول

د ارتجاعسي سرکونو خرابوالي د محلي تغيراتو پورې او دنشت پورې مربوط دي .

چې په مسلسله توګه پري درانه بارونه پري عمل وکړي د سرک پوشش طبقه په حوزيدو (رپيدو) راځي سچي په په نتيجه کې د سرک يوه برخه د تخريب باعث وگرځي د تخريب برخه مخ په انکشاف شي چې په نتيجه کې د سرک په اوږدو کې رځي او گونځي او ناهوارتيا منځته راځي

نه يواځې دا چې د سرک تخريب د محلي د نشت نه رامنځته کېږي بلکې د سرک د ډيزاين ترتيب چې په منظمه توګه سرته ورسېږي او د کار د جريان په وخت کې د سرک هره طبقه بايد په صحې توګه حفظ المراقبت لاندې ونيول شي چې تر څو د سرک

ساختمان محکم را نشی که چیری هره طبقه د څارنی لاندی انجینر په نظر کی و نه نیسی نو د سرک په هر طبقه کی لاندی نیمگرتیاوی رامنځته کیږی .

a. failure in sub grade د سرک تخریب په اساس کی

b. دسرک تخریب په اساسی طبقه کی failure in base course

c. failure د سرک تخریب په پوشش طبقه wearing course

### Failures in sub grade . د سرک تخریب په اساس کی .

یو د لومړنی عواملو له جملی چی د ارتجاعی سرکونو د تخریب باعث گرځی چی ډیر زیات رامنځته کیږی د سرک اساس نه دی چی پدی باندی ډیر زیات لړزیدنه رامنځته کیږی په نتیجه کی په سرک کی کونځی رامنځته کیږی چی د بر اشت قابلیت اساس کم و نو ماتیدنه او خرابوالی په اساس کی (Sub grad) او په مسلسله توگه د سرک په هره طبقه کی ناهوار تیا رامنځته کیږی.

چی د اساسی خرابوالی دوه اساسی وجی لری.

۱. غیری منظم محکمیت Inadequate stability

۲. ډیر زیات بار ورایدل Excessive stress application

غیری منظم محکمیت په طبیعی توگه د اساسی مواد کمزوری دا او نامناسب کمپکش دی او په اساسی کی د رطوبت موجودیت دی.

په هغه وخت کی چی د ارتجاعی سرک پر تنې باندی بار وارد شی نوموړی بار د برداشت قابلیت د سرک نه کم وی نو دا ارتجاعی تغیر شکل (Elastic deformation) په نوم یادیږی.

په هغه وخت کی چی وزن اضافه شی او جسمی توگه کمپکشن صورت نه وي ورکړ شوی او په مسلسله توگه بارونه موجود وی او سرک په دایمی توگه تغیر الشكل وکړی دی نوعه تغیر الشكل ته غوند شوی تغیر الشكل (Lonsalation) په نوم یادیږی.

په هغه وخت کی که چیری وزن په سرک باندی ډیر زیات شی نو سرک بار په مقابل کی د پلاستیکی مقاومت غوره کړی . نو دی

نوعی ته پلاستیکی تغیر الشكل (Plastic deformation) په نوم یادیری چی نموری تغیر الشكل ډیر کم واقع کیږی.

### Failures in sub base or bass lourses

د سرک تخریب اساسی طبقه او فرعی طبقه

په لاندی توگه عمومی قسمونه د سرک اساسی طبقی او فرعی طبقی تخریب سایی .

1. غیری منظم محکمیت او قوت Inadequate stability action

2. د یوځای کیدو عمل د لاسه وروکول . loss of binding action

3. د اساسی طبقی مواد خرابیدل . loss of base louse materials

4. غیری منظم د پوشش طبقه Inadequate wearing louse

5. استعمال د کم کیفیته مواد په اساسی طبقه کی Uses of inferior materials and crushing of base course material

1. غیری منظم محکمیت او کلکوالی . Inadequate stability or strength

په هغه وخت کی چی مواد سره یوځای کیږی او بیا په سرک اچول کیږی د سرک ضحامت یو رقم نه وی یعنی لوړوالی ژوروالی ولری د اساسی وجه د غیری منظم محکمیت او کلکوالی د اساسی طبقی او فرعی طبقی د مختلفو او نرمو تیږو ونه اگر گیاتونه ترتیب دی چی پدی کی د سرک طبقی کمزوری کوی او د موادو (quality control) په نظر کی نه دی نیول په جریان د سرک په جوړولو کی چی په نتیجه کی کمزوری طبقی د سرک جوړوی .

2. د سرک یوځای کیدو عمل د لاسه ورکول Loss of binding action

داخلي حرکتونو د سرک مواد په اساسی او فرعی طبقه کی د تکرارو بارونو له وجی چی نوموری مواد په خپل منځو کی سره یو تړلی شکل لری هغه تخریب کوی . د نموری تخریب زیاتی برخي د سرک کتلی تخریبوی کله چی ډیر کم وزنونه په دی سرک دانتقال شي نو سرک طبقو نه د شکل تغیر ورکوی.

د پورتنی د عمل دفعه کولو لپاره د ترافیکو اعظمی وزن د سرک د ډیزاین په وخت ونیول شی او د ترافیکو حجم .

3. د اساسی طبقی موادو خرابیدل Loss of course material

#### 4. **Inadequate wearing course** غیرى منظم د پوشش طبقه

په هغه وخت کې چې د سرک پاسنى طبقه نه وى اچول شوى او يا په غيرى منظم شکل سره اچول شوى وى ضخامت يى مختلف وى نو نمورى طبقه برسيره کيږي د اساسى طبقى تر د اقليمى شرايطو د باران رطوبت له اثره تخریبيږي .

د پورتيانو عواملو نه د سرک ساتل بايد د سرک ضخامت نظر د زياتوالى د ترافیکو حجم ته او په منظم ډول د پوشش طبقه واچول شى.

#### 5. **د کم کیفیته موادو استعمال په اساس طبقه کې.**

##### **Use of interior materials and crushing of base course material**

د کم کیفیته او خرابى موادو استعمال په اساسى ساختمانونو کې په لومړى برخه کې هوارول او بيا نمايش په خاطر د سرک د پاسه د قناعت وړ موادو اچول شى بيا د تکرارى او مسلسلو بارونو او ت ثقلوب د هوا له امله د سرک پوشش طبقه تخریبيږي .

نو بايد د سرک د استعمال مواد د روله نه تر اخره پورى بايد کنترول نشى.

د ارتجاعى سرکونو د تخریب ډولونه . **Typical flexible pavement failures**

1. Alligator camaps craaching
2. Constidation of pavement layer
3. Shear failure
4. Longitdudation Iredthing
5. Frost heaving
6. Reflection crachign
7. Formations of waves and corrugation

#### 1. **غوټى غوټى (تمساح) يا د يو ټكى په شکل ماتيدل.**

##### **Alligator cams crghin**

په عمومى توگه نوموړى درزونه او ماتيدنه په قير ريزى برخه کې ښکاري چې نوموړوى درزونه د کونځى په شکل ښکاري کله چې د اساسى طبقه کمزورى وى خو په دى وخت کې په پورتنى طبقه کې دا عوامل رامنځته کيږي.

## 2. د سرک طبقی غوندنتوب وی. Consolidation of pavement layer

په سرک کی د رخیو پیداکو ته فکر و نشی نو نموری رخی د یوی طبقی چی غوند ستوی او حی نموری رخی د تکراری او زیاتو بارونو چی په یو موقعیت حرکت وکری رامنخته کیبری چی د وخت په تیریدو سره د سرک طبقه تغیر الشكل کوی.

## 3. Shear Failur cracking

نموری تخریب په سرک کی هغه وخت را منخته کیبری کله چی طبعی توگه مواد د پوښولو کمزوره وی . ماتیدنی په مقابل کی مقاومت یی کم وی او غیري منظم محکمیت ولری.

کله چی درانه بارونه پری عمل وکری . د سراد (Shear failure) پرسوب جز یا یوه پورته کیبری چی د برخه څه وخت په تیریدو سره سک پوشش ماتیری.

## 4. د سرک په اوږدو کی ماتیدنه longitudinal cracking

د نم (رطوبت) چی وخت کی مختلف نوعه د ترافیکو حجم د سرک په مسیر باندی تیریبری په ه وخت کی چی سرک د زراعتی په ځمکی تیر شوی پدی وخت کی اساسی ماتیری د سرک په غاړو کی نشته رامنخته کیبری . چی د سرک غاړی ښویدنه کوی چی په دی وخت کی د سرک په اوږدو کی ماتیدنه رامنخته کیبری.

## 5. د رطوبت له وجی د سرک تخریب forsal heaving

## 6. Lock of Binging with low layer

د سرک پاسنی طبقه د لاندی طبقو سره لږه نسلیدنه ولری.

په دی وخت کی د سرک پوشش برخه ښویدنه کوی او د یوی ټوټی په شکل د لاندی طبقو نه جدا کیبری . دا عملیه په هغه وخت کی صورت نیسی کله چی د اساسی طبقه کانکریت په نظر کی نیول شوی وی او یا او هغه وخت چی د زور سرک د پاسه د یوشی طبقه واچول شی . د پاسنی او لاندینی طبقی تر منځ په صحی توگه صفا کاری صورت ونه نیسی نو د لاندی طبقی نه د سرک پاسنی طبقه جدا کیبری

**Get more e-books from [www.ketabton.com](http://www.ketabton.com)  
Ketabton.com: The Digital Library**