

طرح و دیزاین تعمیرهای کرکاسی
(رہماء انجیران و محصلین)

Ketabton.com

مولف: انجیر محمد گل "نوری"

سال 1393

مقدمه

مهندسی یا معماری از لغت یونانی (آرشیٹکچر) گرفته شده که به معنای سر معمار میباشد و عبارت از هنر است که نقشه های تعمیرات و ساختمان ها را طرحریزی نموده ، ساختمان تعمیرات ، بنا ها ، و مجموعه (کامپلکس) آنها را در ساحه عمل طوری پیاده مینماید که در آن مسایل عملی را با ابتکارات نقاشی بصورت ارگانیک آمیزش میدهد. هنر نقاشی تقریباً از خلقت بشریت بروی سیاره زمین رو نما گردیده همزمان با تکامل جامعه بشری انکشاف نموده و مراحل مختلف صعودی و نزولی را طی کرده است .

طوریکه مطالعه تاریخ بشر نشان میدهد هنر مهندسی ساختمان از زمان قبل از تاریخ بسیار ساده به شکل از اشکال وجود داشت.

یعنی زمانیکه انسانها هنوز افزار و آلات کار در دسترس خود نداشته و با ناملایمات طبیعت دست و پنجه نرم میکردند.

بشر از زمان خلقت خود در تلاش آن بوده تا چگونه و به چه شکل بتواند خود را از تاثیرات نا گوار اقلیمی و خطر حیوانات درنده حفاظت کند ، انسانهای اولیه در مغاره ها و چپری ها و دیگر جاهای مصئون زنده گی میکردندو با مسکن گزین شدن و پیشرفت جامعه بشری و استفاده از افزارو آلات بسیط کار شروع به ساختمان تعمیرات ساده نمودند.

با پیشرفت نظام اجتماعی و انکشاف علم و تخنیک و اختراعات هنر تخنیکی و هم چنان اختراعات علمی و تخنیکی هنر مهندسی نیز انکشاف و پیشرفت میابد.

مثلا ساختمان های مهندسی که در عصر یونان قدیم اعمار گردیده است از جمله گنجینه جهانی آثار مهندسی به شمار میرود اما تحول واقعی در مهندسی و ساختمان بعد از اختراع آهنکانکریت صورت گرفته زیرا آهن کانکریت منحیث ماده ساختمانی محکم و دوامدار و درعین زمان دارای خاصیت پلاستیکی بوده که از جمله مروج ترین مواد ساختمانی به شمار میرود.

اختراع مواد پولیمیری (پلاستیک) مواد عایق حرارت ، مواد عایق صوت ، مواد سبک المونیمی ، طریقه های مفید و مناسب اعمار تعمیرات و ساختمانها امکانات وسیع تری را در ایجاد اشکال مهندسی به جود آورد. که امروز شاهد تعمیرات و ساختمانهای مختلف النوع با گنجایش و ارتفاعات مختلف از یک طبقه الی آسمان خراش ها که همه از مواد جدید ساختمان یعنی آهن کانکریت و فولاد اعمار شده اند

مدرنترین مواد ساختمانی تعمیرات امروزی عبارت از مواد آهن کانکریت میباشد که هم مفاد دارد و هم محکم و دوامدار میباشد(ودارای مزایای بیشتر و نواقص کمتری باشد و ارزان و هم چنان قابل دسترس است و از مخلوط سمنت ریگ جغل و اب تهیه می شود) و میتواند حتی در مقابل حریق و تکان های زلزله تا حد زیاد مقاومت کند و نیز انجیر و مهندس به سهولت فورم و شکل مطلوب و قشنگ را در تعمیرات توسط آنها ایجاد نمایند. از همین سبب تعمیرات امروزی بصورت عموم از آهنکانکریت اعمار میگردند.



اهمیت تعمیرات در یک جامعه به خصوص در افغانستان

انسانها از همان اوایل زنده گی در پهلوی احتیاجات غذائی به زنده گی آرام و بی خطر شدیداً احتیاج داشتند ، لذا به خاطر نجات خود از خطر حیوانات درنده و وحشی ، تاثیرات اقلیمی (سردی و گرمی) و سایر حوادث به مبارزه پرداخته است که در ابتدا بدین منظور از مغاره ها و چیری ها استفاده نموده بعداً متوجه شدند که مغاره ها نمی تواند برای آنها جای امن و پناه باشد، لذا به تفکر پرداخته در اثر تفکر ایشان توانستند که از تخته های سنگ رابه قسم خانه اعمار نمایند که چهار تخته سنگ را به شکل عمود پهلوی همدیگر و دیگر تخته سنگ ها را بالای آن به حیث سقف می گذاشتند و از آن به حیث خانه استفاده میکردند و بعد ها در تلاش ساختمان بهتر شدند از یوروبا به کار انداختن عقل و نیروی که خداوند مهربان برای ایشان اعطاً فرموده پرداختند تا در نتیجه از مغاره های کوه ها به خانه های ساده سنگی و بعد از آن به خانه های چوبی که از شاخه های درختان میساختند پرداختند تا بلاخره به مرور زمان به اعمار و ساختمان های بهتر امروزی نایل شدند که جوابگوی خواهشات انسان امروزی میباشد.

با پیشرفت جهان و تفکر انسان بلاخره نتیجه بر آن شد که انسانها موفق به ساختن خانه های گردیدند که نسبتاً مطالبات و خواهشات ایشانرا جوابگو بودوحتی متوجه شدند که برای ایشان تنها خانه ها کفایت نکرده بلکه ایشان ضرورت به داشتن عبادت گاه ها ، موسسات تعلیم و تربیه ، تفریح گاه ها ، اماکن اداری ، اماکن رهایشی و غیره اماکن پیدا نموده .

کشور عزیز مان افغانستان نیز به اعمار چنین اماکن فوق الذکر شدیداً ضرورت داشته خصوصاً در شرایط کنونی که کشور از جنگ و ویرانی های چندین ساله رهائی حاصل نموده باید به اعمار اماکن فوق الذکر پرداخت تا بتوانیم توسط چنین تعمیرات و ساختمان ها مسایل اجتماعی ، فرهنگی ، اقتصادی ، سیاسی ، کلتوری ونظامی خود را حل نمایم .

با در نظر داشت احتیاجات و ضروریات مبرم فوق الذکر و آشنائی با طرحریزی مستقلانه محصلان و آماده شدن آنها به اجرای کارهای عملی بعد از فراغت طبق پروگرام و پلان درسی دانشگاه های کشور همه ساله برای محصلان رشته های خویش در سمستر های درسی ایشانرا به اجرای پروژه های ساختمانی کمک مینمایند و هم چنان یک رهنمای نیز برای انجینران جوان کشور عزیزما میباشد . خداکند که بتوانند ازین معلومات اندک که بنده در حدتوان خود به اختیار شان قرار داده ام استفاده عظیم نمایند

بالاحترام نوری:

شرایط جیولوجیکی هایدرولوجیکی ساحه ساختمان

محل اعمار تعمیر:-

تعمیر طرح پروژه تعمیرموردنظر عبارت از اداری شار والی چهار منزله بوده که محل اعمار آن در شهر هرات که دارای ریلیف هموار میباشد در نظر گرفته شده است و چون شهر هرات یکی از ولایت های پر نفوس کشور مان افغانستان بشمار میرود از اینرو تعمیر تحت اعمار از جمله تعمیرات زیاد منزله میباشد بخاطر صرفه جوئی در ساحه زمین و از طرف دیگر تمدید شبکه های مختلف مورد ضرورت تعمیرات و مردم شهر , سرکها , نل های آب , برق , تیلیفون و غیره اقتصادی تمام شود, باید عرض کرد که موقعیت دهی تعمیر مطروحه را مطابق به جهت یابی مناسب شرایط افغانستان که عبارت از شمال و جنوب میباشد (جهت طولانی باید به سمت شرق و غرب باشد) تأمین نموده و موقعیت خوب را دارا میباشد و محل مذکور محل آرام از نگاه سرو صدا های مختلف بوده که درین ساحه فابریکه های تولیدی وجود نداشته و عبور و مرور زیاد عراده جات هم وجود ندارد.

شرایط اقلیمی :-

چون تعمیر طرح شده در پروژه دیپلوم طوریکه قبلا ذکر شد برای شرایط هرات طرح میگردد و شهر هرات از جمله مناطق به شمار میرود که از نقطه نظر شرایط جوی دارای اقلیم گرم در موسم تابستان و اقلیم سرد در زمستان میباشد, که نظریه ارقام ریاست هوانوردی سردترین درجه حرارت در زمستان -26 سانتی گراد و گرمترین درجه حرارت در تابستان (35-45) میباشد فشارنورماتیفی باد در شهر هرات 100 kg/cm^2 میباشد.

از طرف دیگر زاویه تابش شعاع آفتاب در فصل تابستان تقریباً 45 درجه میباشد. لذا تعمیر را که من طرح نموده ام سمت دهی آن بطرف شمال و جنوب گرفته ام که در تابستان از شعاع آفتاب بداخل اماکن تا حد امکان جلوگیری بعمل می آید و در زمستان آفتاب به اندازه کافی داخل اماکن تعمیر میگردد و هم چنان در طرحریزی تعمیر مورد نظر تدابیر خاص در قسمت بام و دیوارهای احاطوی در نظر گرفته شده است.

شرایط جیولوجیکی و هایدرولوجیکی :-

ساحه که تعمیر در آن طرحریزی گردیده هموار بوده و ریلیف آن ایجاب مصارف اضافی و تدابیر خاص را نمیکند .

عمق آبهای تحت الارضی در شهر هرات مختلف بوده و به اساس ارقام هایدرولوجیکی که از وزارت شهر سازی گرفته شده بصورت متوسطه 8 متر میباشد که در عمق گذاشت تهداب های تعمیر در نظر گرفته شده است .

شرایط زلزله :-

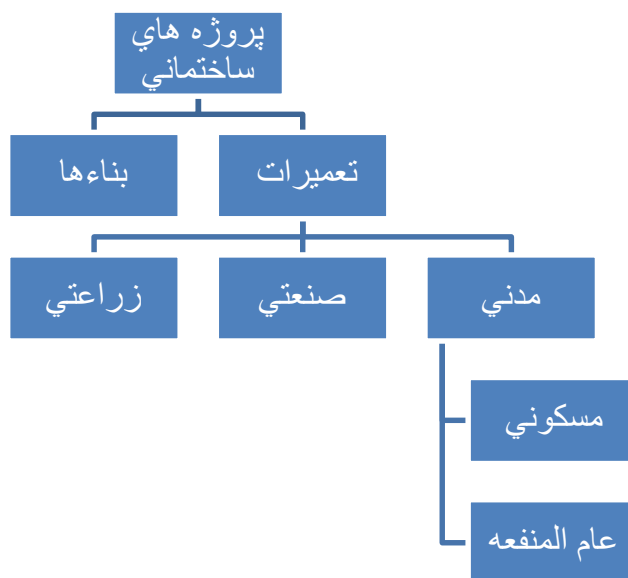
شهر هرات از جمله مناطق زلزله خیز نبوده که شدت زلزله آن در ساحه ساختمان ها نیز در نظر گرفته نمیشود.

تعمیر طرح شده پروژه دیپلوم طبق پروگرام و پلان داده شده دیپلوم در مقابل قوه های زلزله محاسبه گردیده و همچنان میتواند تاحدی در مقابل قوه ای زلزلی مقاوم بود ازین سبب است که استواری تعمیر در مقابل زلزله بلند میرود که تدابیر مذکور عبارت از انتخاب شیمای کرکاسی (استخوان بندی) آهن کانکریتی یکریخت و در ضد زلزله میباشد

اساسات طرح ریزی تعمیرات

انواع تعمیر و تقاضاهای که در مقابل آنها ارایه میگردد.

پروژه های ساختمانی به دوگروه اساسی تعمیرات و بناها تقسیم میگردد.



تعمیر:- پروژه ساختمانی رامی نامند که دارای فضائی داخلی قابل بهره برداری اماکن باشند مانند تعمیرات مسکونی، مکاتب، مساجد، فابریکه و غیره.

بناها:- پروژه ساختمانی رامی نامند که فاقد فضاء داخلی باشد مانند بندآب پل ها، پلچک ها، سرك، برج و غیره.

تعمیرات مدنی: تعمیرات میباید که به منظور رفع احتیاجات مسکونی و عام المنفعه انسانها انتخاب و اعمار میگردد که تعمیرات مدنی به دوگروه تعمیرات مسکونی و تعمیرات عام المنفعه تقسیم میشود.

1- تعمیرات مسکونی: مانند خانه های حویلی داریک منزله و زیادمنزله، خانه های اپارتمانی بلندمنزل لیلیه ها، مهمانخانه هامربوط تعمیرات مسکونی میباید.

2- تعمیرات عام المنفعه:- تعمیرات عام المنفعه عبارت از تعمیرات موسسات تعلیمی (مکاتب و پوهنتون ها)، عبادت گاه ها (مساجد) تعمیرات سمعی و بصری نمایشی مانند تعمیرات اداری، سالون های کانفرانس، تیاترها، موسسات تربیه و پرورش اطفال تعمیرات طبی و معالجوی مانند شفاخانه ها تعمیرات کلینیک ها و غیره میباید.

تعمیرات صنعتی: تعمیرات رامی نامند که در داخل آنها تجهیزات صنعتی به منظور اجرائی پروسه ها کار قرار میگردد که در نتیجه ان محصولات صنعتی به وجود می آید مانند فابریکه ها موسسات تولیدی استیشن های برق و غیره.

3: تعمیرات زراعتی: این تعمیرات برای رفع احتیاجات امور زراعتی مانند نهالها و تربیه مواشی و مرغداری، تربیه نباتات توسط افتاب و حرارت مصنوعی، ترمیم ماشین الات زراعتی و غیره به کار میرود.

4: تعمیرات نادر و یافوق العاده: تعمیرات عام المنفعه که دارای اهمیت بزرگ دولتی و کلتوری بوده و معمولاً در شهرهای بزرگ اعمار میگردد از قبیل مقرهای دولتی، معابد، موزیم ها و غیره که به اساس نقشه ها طرح ریزی میگردد.

پروژه: پروژه سندااست که به اساس آن مهندسین و انجیران ساختمان اعمار پروژه مربوط رارهنمائی مینماید. پروژه از قسمت های ترسیمی، قسمت های تشریحی و دیزاین و سنجش برآورد تشکیل گردیده است.

1- قسمت ترسیمی: جز اساسی پروژه محسوب میشود که در آن مفکوره طرح بصورت حل حجمی و پلان گذاری و ساختمانی نمای خارجی و روی کاری داخلی بصورت واضح و مکمل معرفی نموده و امکان عملی نمودن اعمار تعمیرات بصورت طبیعی و واقعی آن برآورده میسازد.

2- قسمت تشریحی و دیزاین: محتویات این بخش را تشریحات حل های قبول شده پلان گذاری مهندسی و ساختمان، تحلیل ساختمان، محاسبات عناصر و دیزاین تشکیل میدهد.

3- قسمت برآورد: در این بخش مشخصات تخنیکی و اقتصادی پروژه مانند حجم ساختمانی محاسبات ساختمانی مفیده و دریافت سیستم ساختمان های محاسبه برآورد اساسی و برآورد مالی میباید. برآورد مالی عبارت از دریافت قیمت تقریبی تعمیر میباید. که به صورت عموم از روی قیمت (یک متر مکعب) حجم

ساختمان عین تعمیر بدست می آید. برآورد محاسباتی عبارت از دریافت قیمت تعمیر به صورت دقیق قیمت های لازمه ساختمانی و انواع کارها و مواد با استفاده از واحداث سیستم تعیین شود.

وظیفه طرح ریزی:

سند اولیه برای طرح ریزی هر تعمیر وظیفه طرح ریزی به شمار میرود. و وظیفه طرح ریزی بوسیله طراح کننده در هنگام طرح ریزی از فرمایش رسنده بدست می آورد. و موسسه طرح کننده کارهای پروژه را در دومرحله به پیش میبرد. که عبارت از سکیچ و پروژه تخنیک می باشد.

سکیچ:- عبارت از حل ابتدائی حجمی و پلان گذاری و وظیفوی تعمیر می باشد که با در نظر داشت مطالبات و خواسته های فرمایش دهنده طرح ریزی گردیده و بصورت ترسیمی در چندین وریانت ارایه میشود. که وریانت های سکیچ شده با هم مقایسه گردیده و از جمله مناسب ترین آنها برای اجرائی کارهای بعدی اجراء می شود. بعد از اجرائی کارهای مذکور مراحل بعدی اجراء می شود. که مرحله اول آن طرح پروژه تخنیک به شمار میرود.

پروژه تخنیک: پروژه تخنیک تصور و معلومات را درباره کمپوزیشن، نمائی خارجی، حل پلان گذاری و تشکیل ساختمانی تعمیر آینده را ارایه نموده و موقعیت انرا در ساحه ساختمان تعیین می نماید. و همچنان در طرح ریزی پروژه تخنیک مواد ساختمان، نوعیت عناصر ساختمانی طروق تامین سیستم آبرسانی تنویر تهیه انرژی تعمیر مورد نظر انتخاب شده دریافت می گردد. تمام موضوعات و مدارک فوق الذکر امکانات تخنیک اقتصادی پروژه رامیسر میسازد. که در نتیجه میتوان به مطالب و خواسته های که در طرح ریزی پروژه ویا موسسه طراح کننده ارایه گردیده مقیاس نموده تا معلوم شود که کدام اندازه ها با هم مطابقت دارد. همچنان پروژه تخنیک- محاسبه برآورد مالی- دریافت قیمت ساختمانی پروژه راممکن میسازد پروژه تخنیک از نقشه های ذیل تشکیل گردیده است. نماها، پلان های منازل، مقطع ها، پلان عمومی ساحه و غیره

نمایی تعمیر: نمایی تعمیر نشان دهنده ویا معرفی کننده روی کاری خارجی تعمیر مطروحه و کمپویشن مهندسی آن بوده و به مقیاس 1:100 ترسیم میشود. شکل ذیل عبارت از نمای مقابل تعمیر مورد نظر



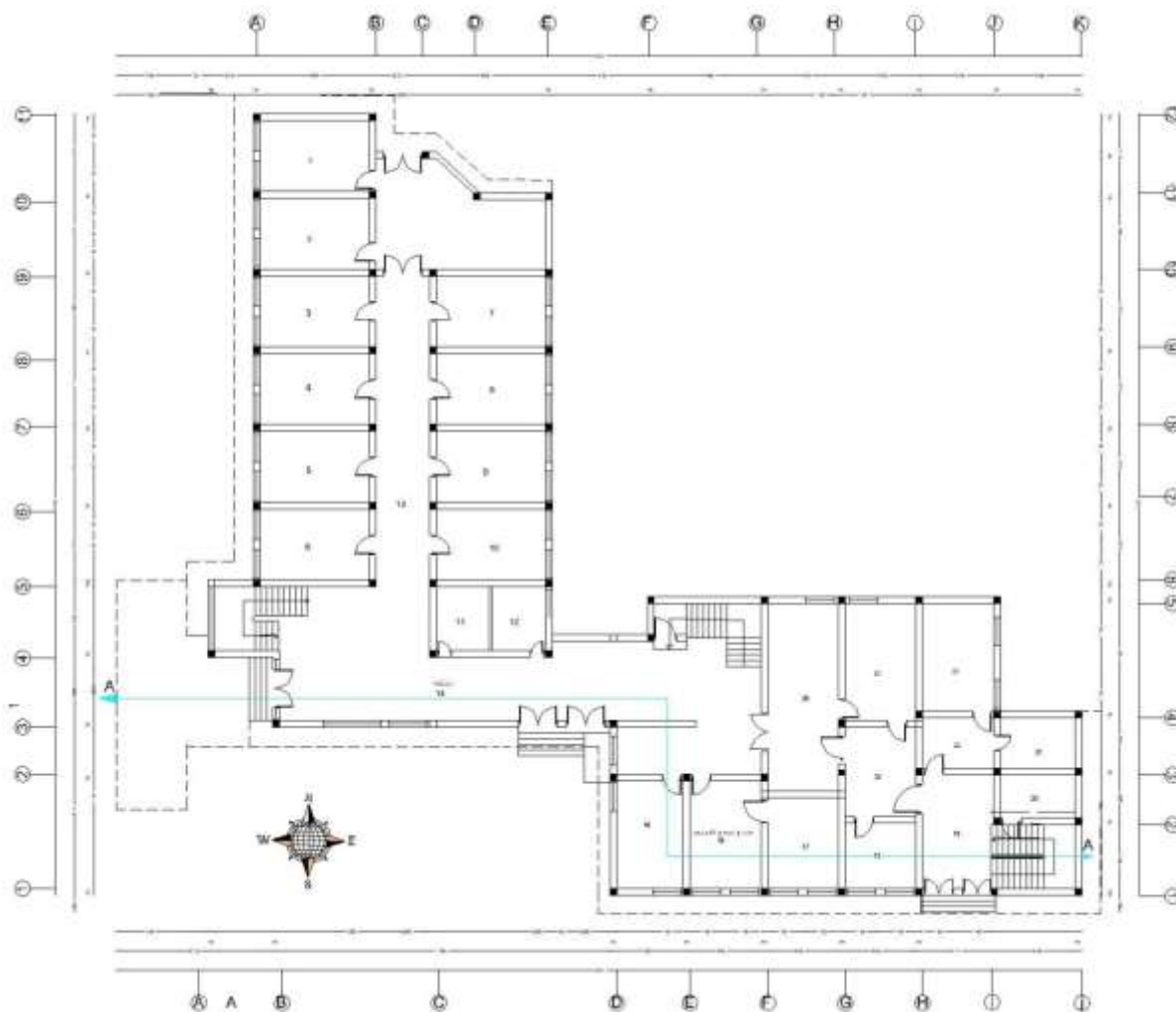
Front View

میباشد

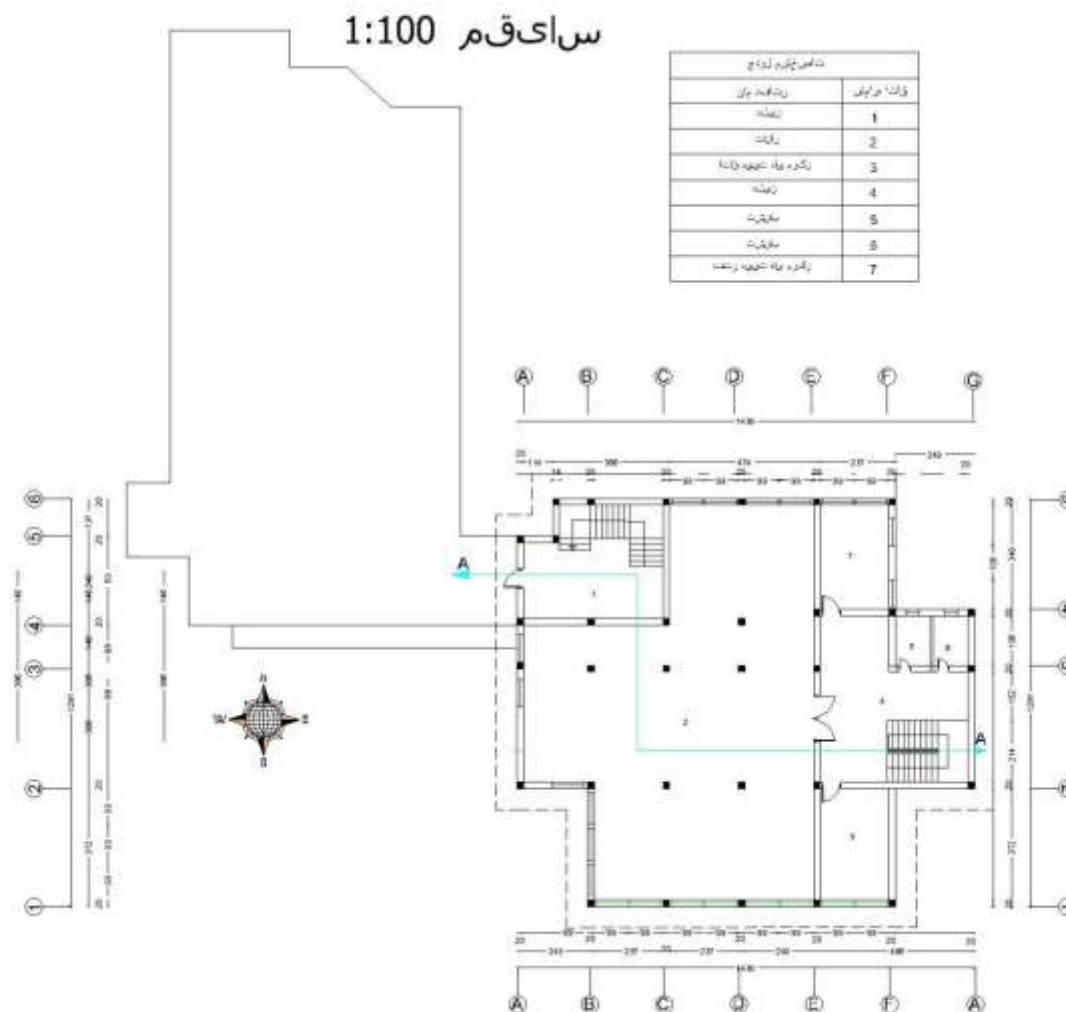
پلان منزل تعمیر: عبارت از ترسیم تمام اجزاء تعمیر در ستون افقی است که پائین تر از ستون قاطع قرار داشته باشد. بطور مثال اگر یک تعمیر را به ارتفاع بالاتر از سطوح تحتانی دهانه های کلکین توسط ستون افقی قطع گردیده باشد. پس ترسیم تمام اجزاء که پائین از ستون مذکور قرار داشته باشد بنام پلان منزل یاد میشود. پلان معرفی کننده تمام اماکن منزل مربوطه بوده طوریکه اندازه های اشکال موقعیت اماکن زینه ها، کلکین، دروازه ها، مساحت ها و نام گذاری اماکن در آن نشان داده شده باشد. هرگاه اماکن یک تعمیر چندین منزله دارای پلان گذاری یک نوع باشد،

مثلاً در تعمیر مهمانخانه ها و یا تعمیر چندین منزله مسکونی باشد در این صورت پلان منزل اول و یک منزل تکرار شونده یعنی تپیک رسم میشود. پلان منازل به مقیاس 1:100، 1:200 ترسیم میشوند، که در تعمیر

مورد نظر پلان های منازل به مقیاس 1:100 رسم شده است.



پلان منزل اول

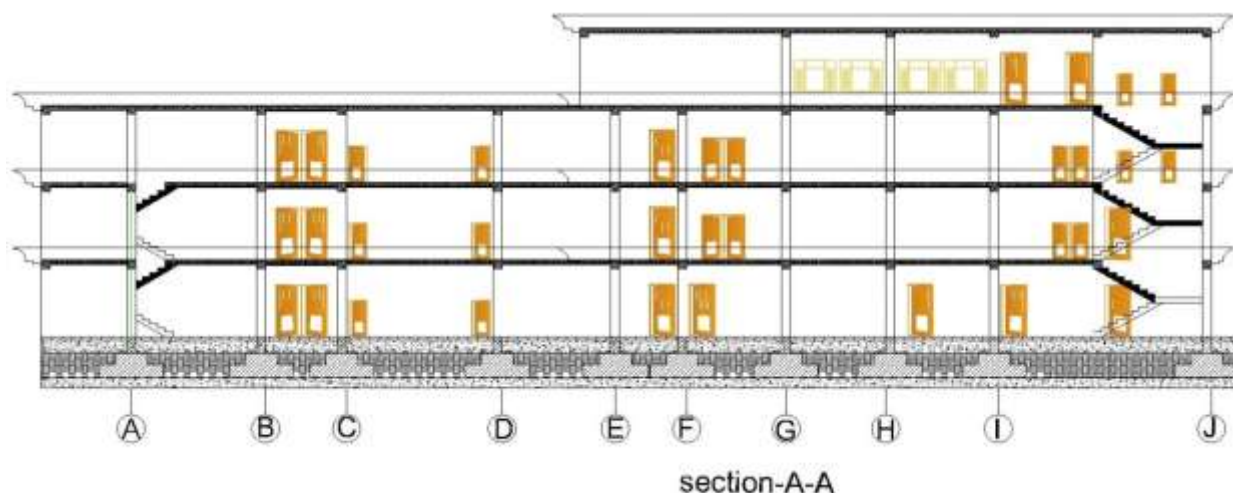


پلان منزل نهایی

قطع: عبارت از مرتسم تمام اجزاء تعمیر درستون شاقلي میباشد و در قطع اندازه هاي شاقلي مانند ارتفاعات منزل ، دهانه هاي کلکين ها و دروازه ها و همچنان قسمت هاي ارتفاعات سطوح از قبيل سطوح فرش ها، تحت کلکين ها، چوک هاي زينه و غيره نشان داده میشود.

مقطع ها به تعداد که براي نشان دادن حل مکمل حجمي لازم است رسم میشود که معمولاً در قطع رسم میشود طول و عرض که از جمله يك از آن درزينه تعمیر باید اجراء گردد، قطع ها به مقیاس 1:100 و 1:

50 ترسیم می‌گردد. که در تعمیر مورد نظر يك قطع عرضي به مقیاس 1:100 ترسیم شده است.



قطع مغلق تعمیر مورد نظر

مقطع گره: عبارت از مرتسم قسمت های مهم تعمیر برای وضاحت بیشتر در ستون شاقلي قطع میباشد مثلاً يك قسمت از زينه اتصال پوشش با دیوار یاپایه گره تهداب و غیره میباشد و به مقیاس 1:25، 1:20، 1:15، 1:10 ترسیم می‌گردد که درین تعمیر مطروحه به مقیاس 1:20، رسم شده است.

پلان عمومی:

مرتسم افقي ساحه را که تعمیر مطروحه در آن قرار می‌گیرد بنام پلان عمومی یاد می‌گردد. پلان عمومی محیط تعمیر مطروحه و شهري بودن آن راه های رفت و آمد مردم به تعمیر، سرسبزي و عمران ساحه و جهات اصلي (شمال و جنوب) نشان داده میشود. وظیفه پروژه دي یا تخنيكي در حجم فوق الذکر با اساسات تخنيكي، اقتصادي و محاسبه برآورد مالي برای فرمایش دهنده جهت اخذ موافقه ارایه می‌گردد.

بعد از آن که وظیفه پروژه دي مذکور به صورت نهائي تائید گردید موسسه طرح کننده به مرحله دوم پروژه که عبارت از طرح نقشه کاري میباشد شروع میکند.



جنرال پلان یا پلان عمومی

نقشه های کاري از نقشه های ذیل تشکیل میشود

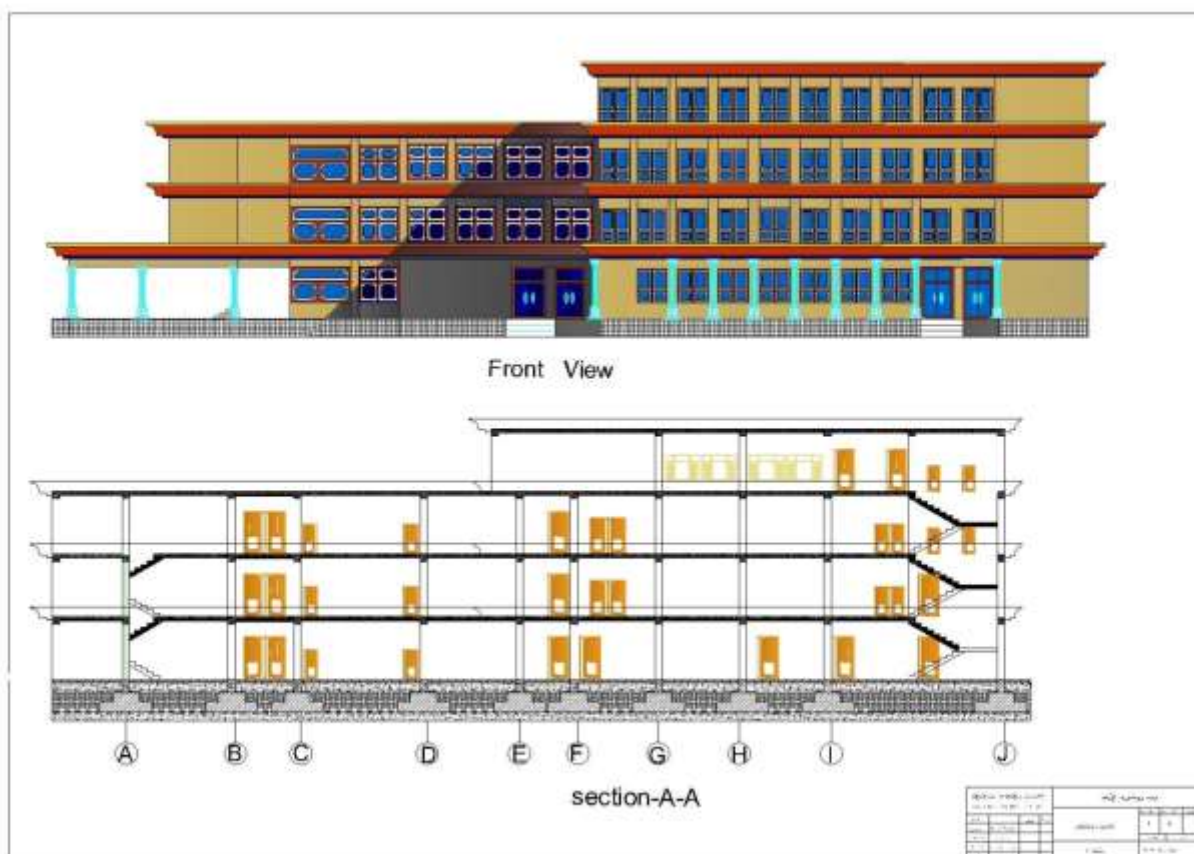
پلان عمومی به مقیاس 1:500 و 1:1000 پلان منازل به مقیاس 1:100 نماها به مقیاس 1:100 پلان های تهادب به مقیاس 1:100 پلان پوش منازل به مقیاس 1:100 پلان شبکه دي مرکزگرمي، تهویه ، ابرسانی وکانالایزیسیون ، شبکه برق وتیلیفون بر علاوه قسمت های ترسیمی فوق الذکر هر پروژه دارای قسمت های تشریحی و دیزاین که بنام تشریح نامه ویاقسمت تشریحی ومحاسبوی برآوردها ، وبخش قیمت ها وعناصر مختلف از جمله ضمایم نقشه هایي مذکور به شمار میرود.

نقشه های کاري بعد از تکمیل شدن موسسات ساختمان ارسال شده ویگانه سند که به اساس ان تعمیر اعمار میگردد محسوب میشود در طرح ریزی وترتیب نمودن نقشه های کاري معیار وستندرد ها وغیره اسناد

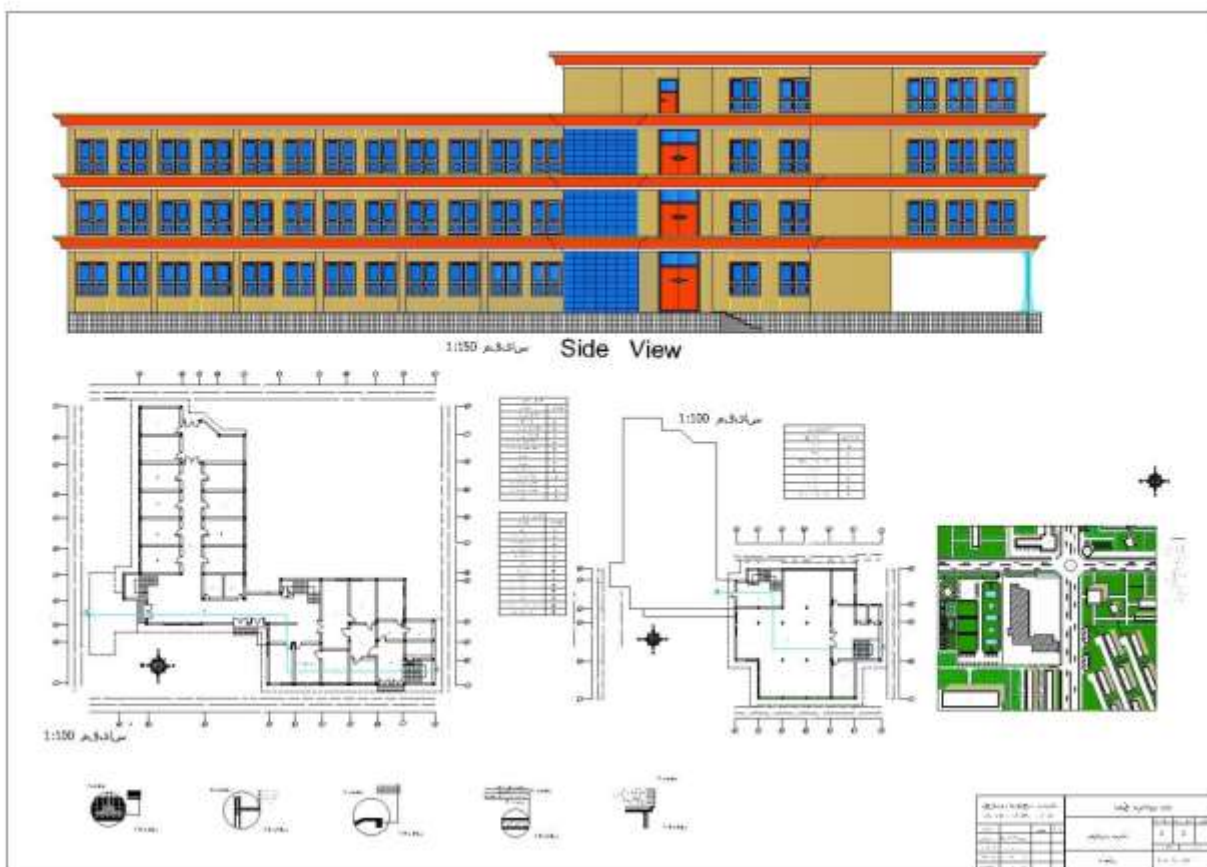
مقررات ساختمانی به پیمانہ وسیع استفادہ بہ عمل آمدہ طرح ریزی بناہای سادہ در یک مرحلہ صورت گرفتہ و بنام پروژہ تخنیکي و کاری یاد میشود.

لیست های مهندسی :

تعمیرکہ بندہ طرح و دیزاین نمودہ ام دارای دو لیست میباشد .



لیست اول مهندسی



لیست دوم مهندسی

(1): (بخش کانکریت)

سنجش و محاسبه عناصر

معلومات مختصر در باره طرح و دیزاین پروژه :-

نظر به این که تعمیر مورد نظر دارای کرکاس مکمل می باشد اجزای بردارنده آنها گادرها - پایه ها و تهداب ها می باشد یعنی بار از طریق پلیت به گادر و از گادر به پایه و از پایه به تهداب و از تهداب به خاک اساس انتقال مییابد . اجزای ارتباطی کرکاس با هم ارتباط یک ریخت داشته می باشد.

موضوعات که از طرف استاد رهنما برایم در بخش عناصر داده شده است قرار ذیل است :

- 1- سنجش پلیت های پوشش بین منازل
- 2- سنجش چوکات عرضانی تعمیر به طریقه تقریبی کنی
- 3- سنجش زینه دوماشه در ارتفاع یک منزل

سنجش پلیت های پوشش بین منازل:

از پوششهای مسطح آهنکانکریتی در ساختمانهای زیاد منزله صنعتی - عام المنفعه و مدنی استفاده وسیع به عمل می آید زیرا چنین پوشش ها از لحاظ اقتصادی - مداومت - خاصیت حفظ الصحوی - استواری در مقابل تأثیرات آتش و تحمل شدید بارهای زیاد ستاتیکی و دینامیکی می باشد .

پوشش های آهنکانکریتی از لحاظ تهویه و ساختمان به سه نوع ذیل بوده میتواند .

- 1- پوشش های آهنکانکریتی نوع یک ریخت
- 2- پوشش های آهنکانکریتی فابریکه ئی
- 3- پوشش های آهنکانکریتی مختلط

پوشش های آهنکانکریتی نوع یک ریخت با پلیت گادری:

این نوع پوشش ها پوشش های را مینامند که $\frac{l\delta}{lk} > 2$ باشد و معمولاً در سمت کوتاه خود در حالت انحنای کار مینماید . چنین پلیت ها نسبت ضلع طویل به ضلع کوتاه آن کوچک از 2 می باشد . سیخ بندی پلیت های متکی به اطراف به دو نوع می باشد :

- 1- در صورت که سیخ های فعال موازی به هر دو سمت پلیت قرار داشته باشد .
 - 2- در صورت که سیخ های فعال موازی به قطر پلیت قرار داشته باشد .
- از هر دو نوع سیخ بندی فوق نوع اول آن مناسب تر است زیرا مقاومت پیدایش درزها در حالت اول نسبت به حالت دوم اضافه تر می باشد .

مقاومت ضد پیدایش درزها وقت صورت میگیرد که مقدار سیخ های فعال در قسمت وسطی پلیت نسبت به اتکاهای آن بیشتر میباشد.

قابل یادآوریست که سنجش پلیت های متکی به اطراف در مرحله ارتجاعیت به کمک جدول های قبلاء آماده شده صورت میگیرد که جدول های مذکور قرارشیمای ذیل ثبوت میگردد.

جمع آوری باربالای پوشش نهایی

بار سنجشی	ضریب اضافه باری n	بار نورماتیفی ی kg/m^2	جدول (1) جمع آوری باربالای پوشش نهایی نوع بارها	
			قشر محافظوی از جغله سفید	1
102	1.2	80	$\delta = 0.05m, \gamma = 1700 \frac{kg}{m^3}$	1
8.64	1.2	7.2	عایق رطوبت $\delta = 0.04m, \gamma = 1800 \frac{kg}{m^3}$	2
43.2	1.2	36	قشر هموارکننده سمندی $\delta = 0.02m, \gamma = 1800 \frac{kg}{m^3}$	3
144	1.2	120	عایق حرارت $\delta = 0.1m, \gamma = 1200 \frac{kg}{m^3}$	4
360	1.2	300	پلیت آهن کانکریتی $\delta = 0.12m, \gamma = 2500 \frac{kg}{m^3}$	5
43.2	1.2	36	پلستر سقف $\delta = 0.02m, \gamma = 1800 \frac{kg}{m^3}$	6
68.6	1.4	49	بارنوماتیفی برف	7
0.06	1.2	0.05	عایق بخار $\delta = 1cm, \gamma = 5 \frac{kg}{m^3}$	9

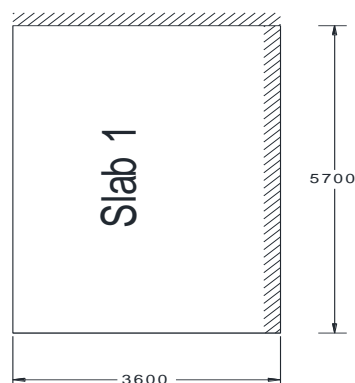
$762.4 \frac{kg}{m^2}$	مجموع	10
------------------------	-------	----

(1) جدول

جمع آوری پوشش بینی منازل

شماره	نوعیت بار	بارها از اثر عناصر	بارهای نورماتیفی	ضریب اضافه باری n	بارهای سنجشی
			kg/m^2		kg/m^2
1	بار ثابت	موزا بیک $\gamma = 2200 \frac{kg}{m^3}$ $\delta = 0.03m,$	66	1.2	79.2
2	بار ثابت	قشر هموارکننده سمنتی $\delta = 0.02m, \gamma = 1800 \frac{kg}{m^3}$	36	1.2	43.2
3	بار ثابت	پلیت آهن کانکریتی $\delta = 0.12m,$ $\gamma = 2500 \frac{kg}{m^3}$	300	1.2	360
4	بار ثابت	پلستر سقف $\gamma = 1800 \frac{kg}{m^3}$ $\delta = 0.02m,$	36	1.2	43.2
5	بار موقت	فرنیچر و انسان	200	1.4	280
6		مجموعه			$805.6 \frac{kg}{m^2}$

سنجش پلیت - a - Π6 :-



a- وایه سنجشی:

$$l\delta = 5.7m \quad lk = 3.6m$$

$$\frac{l\delta}{lk} \leq 2$$



b- متکی به اطراف

پلیت گذاری

$$\frac{l\delta}{lk} = \frac{5.7}{3.6} = 1.54 \leq 2$$

بنأ پلیت ما پلیت متکی به اطراف است

c- مقدار بار سنجشی:

$$P = q \cdot lk \cdot l\delta = 762.4 \cdot 5.7 \cdot 3.6 = 15636.24kg = 15.63624T$$

ضرایب است که از جدول نظر به شرایط اتکا اخذ میگردد

$$\beta\delta = 0.0310$$

$$\beta k = 0.0695$$

$$\alpha\delta = 0.0144$$

$$\alpha k = 0.0324$$

d - دریافت مومنت های سنجشی:

- درسمت کوتاه وایه:

$$Mk = \alpha k \cdot p = 0.0324 \cdot 15.63 = 0.50T.m$$

-درسمت طویل وایه:

$$M\delta = \alpha\delta \cdot p = 0.0144 \cdot 15.63 = 0.225T.m$$

درسمت کوتاه اتکاء

$$Mok = \beta k \cdot p = 0.0695 \cdot 15.63 = 1.08T.m$$

درسمت طویل اتکاء:

$$M\delta = \beta\delta \cdot p = 0.0310 \cdot 15.63 = 0.4845T.m$$

e - دریافت مساحت سیخ ها:

$$h_{ok} = h_{\Pi} - a - \frac{d}{2} = 12 - 1.5 - 0.5 = 10.5cm$$

دریافت ارتفاع فعال پلیت درسمت کوتاه:

1- درست کوتاه وایه:

$$A_o = \frac{M}{R_u \cdot b \cdot h_o^2} = \frac{0.50 \cdot 10^5}{100 \cdot 100 \cdot 10.5^2} = 0.04 \Rightarrow \gamma_o = (\sqrt{1 - 2A_o} + 1)0.5 = 0.976$$

$$F_{ak} = \frac{M}{R_a \cdot h_o \cdot \gamma_o} = \frac{0.50 \cdot 10^5}{2100 \cdot 10.5 \cdot 0.976} = 2.33 \text{ cm}^2$$

2 - درست طویل وایه:

$$h_{ok} = h_{\Pi} - a - d - \frac{d_{\delta}}{2} = 12 - 1.5 - 0.5 = 10 \text{ cm}$$

ارتفاع فعال پلایت در سمت طویل:

$$A_o = \frac{M}{R_u \cdot b \cdot h_o^2} = \frac{0.225 \cdot 10^5}{100 \cdot 100 \cdot 10^2} = 0.0225 \Rightarrow \gamma_o = (\sqrt{1 - 2A_o} + 1)0.5 = 0.6$$

$$F_{a\delta} = \frac{M}{R_a \cdot h_o \cdot \gamma_o} = \frac{0.2225 \cdot 10^5}{2100 \cdot 10 \cdot 0.6} = 1.76 \text{ cm}^2$$

3- درست کوتاه اتکاء:

$$A_o = \frac{M}{R_u \cdot b \cdot h_o^2} = \frac{1.08 \cdot 10^5}{100 \cdot 100 \cdot 10.5^2} = 0.097 \Rightarrow \gamma_o = (\sqrt{1 - 2A_o} + 1)0.5 = 0.94$$

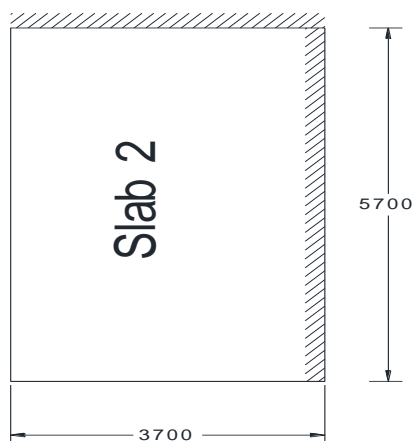
$$F_{ak} = \frac{M}{R_a \cdot h_o \cdot \gamma_o} = \frac{1.08 \cdot 10^5}{2100 \cdot 10.5 \cdot 0.94} = 5.21 \text{ cm}^2$$

4- درست طویل اتکاء :

$$A_o = \frac{M}{R_u \cdot b \cdot h_o^2} = \frac{0.4845 \cdot 10^5}{100 \cdot 100 \cdot 10^2} = 0.04845 \Rightarrow \gamma_o = (\sqrt{1 - 2A_o} + 1)0.5 = 0.97$$

$$F_{a\delta} = \frac{M}{R_a \cdot h_o \cdot \gamma_o} = \frac{0.4845 \cdot 10^5}{2100 \cdot 10 \cdot 0.97} = 2.36 \text{ cm}^2$$

سنجش پلٹ - b - Π6 :-



$$l\delta = 5.7m \quad l\kappa = 3.7m$$

$$\frac{l\delta}{l\kappa} = \frac{5.7}{3.7} = 1.54 \leq 2$$

a- وایہ سنجشی:

b- بنا پلٹ متکی به اطراف میباشد.

$$P = q \cdot l\kappa \cdot l\delta = 762 \cdot 5.7 \cdot 3.7 = 16070.58kg = 16.070T$$

c- مقدار بار سنجشی

ضرایب است که از جدول نظر به شرایط اتکا اخذ میگردد.

$$\beta\delta = 0.0169 \quad \beta\kappa = 0.0506 \quad \infty\delta = 0.0086 \quad \infty\kappa = 0.0225$$

d- دریافت مومنت های سنجشی:

در سمت کوتاه وایه:

$$M\kappa = \alpha\kappa \cdot p = 0.0225 \cdot 16.070 = 0.3535T \cdot m$$

در سمت طویل وایه:

$$M\delta = \alpha\delta \cdot p = 0.0286 \cdot 16.70 = 0.459T \cdot m$$

در سمت کوتا اتکاء:

$$M\kappa\delta = \beta\kappa \cdot p = 0.0506 \cdot 16.070 = 0.8131T \cdot m$$

در سمت طویل اتکاء:

$$M\delta\delta = \beta\delta \cdot p = 0.0169 \cdot 16.070 = 0.271T \cdot m$$

e - دریافت مساحت سیخ ها :

1- در سمت کوتاه وایه :

$$A_o = \frac{M}{Ru \cdot b \cdot ho^2} = \frac{0.3535 \cdot 10^5}{100 \cdot 100 \cdot 10.5^2} = 0.03206 \Rightarrow \gamma_o = (\sqrt{1 - 2A_o} + 1)0.5 = 0.98$$

$$Fak = \frac{M}{Ra \cdot ho \cdot \gamma_o} = \frac{0.3535 \cdot 10^5}{2100 \cdot 10.5 \cdot 0.98} = 1.63cm^2$$

2- در سمت طویل وایه:

$$A_o = \frac{M}{Ru \cdot b \cdot ho^2} = \frac{0.04595 \cdot 10^5}{100 \cdot 100 \cdot 10^2} = 0.004595 \Rightarrow \gamma_o = (\sqrt{1 - 2A_o} + 1)0.5 = 0.70$$

$$Fa\delta = \frac{M}{Ra \cdot ho \cdot \gamma_o} = \frac{0.0459 \cdot 10^5}{2100 \cdot 10 \cdot 0.70} = 3.12cm^2$$

3- در سمت کوتاه اتکاء:

$$A_o = \frac{M}{Ru \cdot b \cdot ho^2} = \frac{0.8131 \cdot 10^5}{100 \cdot 100 \cdot 10.5^2} = 0.07375 \Rightarrow \gamma_o = (\sqrt{1 - 2A_o} + 1)0.5 = 0.96$$

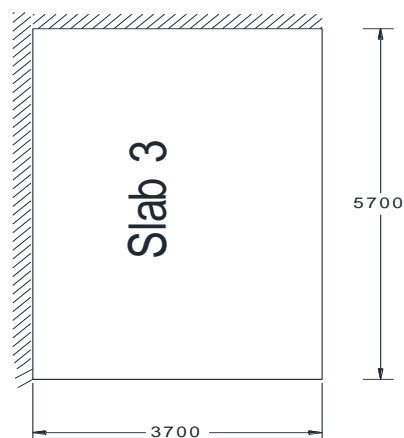
$$Fak = \frac{M}{Ra \cdot ho \cdot \gamma_o} = \frac{0.8131 \cdot 10^5}{2100 \cdot 10.5 \cdot 0.96} = 3.84cm^2$$

4- در سمت طویل اتکاء

$$A_o = \frac{M}{Ru \cdot b \cdot ho^2} = \frac{0.271 \cdot 10^5}{100 \cdot 100 \cdot 10^2} = 0.0271 \Rightarrow \gamma_o = (\sqrt{1 - 2A_o} + 1)0.5 = 0.98$$

$$Fa\delta = \frac{M}{Ra \cdot ho \cdot \gamma_o} = \frac{0.271 \cdot 10^5}{2100 \cdot 10 \cdot 0.98} = 1.33cm^2$$

سنجش پلیت c - П6 -:



a- وایه سنجشی: $l\delta = 5.6m$ $lk = 3.7m$

b- بنا پلیمت متکی به اطراف میباشد. $\frac{l\delta}{lk} = \frac{5.6}{3.7} = 1.51 \leq 2$

c- مقدار بار سنجشی: $P = q \cdot lk \cdot l\delta = 762 \cdot 5.6 \cdot 3.7 = 15788.63kg = 15.78864T$

$\beta\delta = 0.0310$ $\beta k = 0.0695$ $\alpha\delta = 0.0144$ $\alpha k = 0.0324$

d- دریافت مومنت های سنجشی:

- درسمت کوتاه وایه:

$$Mk = \alpha k \cdot p = 0.0324 \cdot 15.7886 = 0.5115T \cdot m$$

- درسمت طویل وایه:

$$M\delta = \alpha\delta \cdot p = 0.0144 \cdot 15.7886 = 0.227T \cdot m$$

- درسمت کوتا اتکاء:

$$Mok = \beta k \cdot p = 0.0695 \cdot 15.7886 = 1.097T \cdot m$$

- درسمت طویل اتکاء:

$$Mo\delta = \beta\delta \cdot p = 0.0310 \cdot 15.7886 = 0.4898T \cdot m$$

e - دریافت مساحت سیخ ها :

1- در سمت کوتاه وایہ :

$$A_o = \frac{M}{Ru \cdot b \cdot ho^2} = \frac{0.5115 \cdot 10^5}{100 \cdot 100 \cdot 10.5^2} = 0.04639 \Rightarrow \gamma_o = (\sqrt{1 - 2A_o} + 1)0.5 = 1.42$$

$$Fak = \frac{M}{Ra \cdot ho \cdot \gamma_o} = \frac{0.5115 \cdot 10^5}{2100 \cdot 10.5 \cdot 1.42} = 1.63cm^2$$

2 - در سمت طویل وایہ:

$$A_o = \frac{M}{Ru \cdot b \cdot ho^2} = \frac{0.227 \cdot 10^5}{100 \cdot 100 \cdot 10^2} = 0.0227 \Rightarrow \gamma_o = (\sqrt{1 - 2A_o} + 1)0.5 = 0.98$$

$$Fak = \frac{M}{Ra \cdot ho \cdot \gamma_o} = \frac{0.227 \cdot 10^5}{2100 \cdot 10 \cdot 0.98} = 1.10cm^2$$

3- در سمت

کوتاه اتکاء:

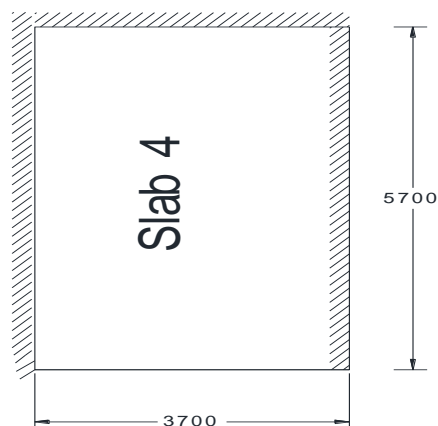
$$A_o = \frac{M}{Ru \cdot b \cdot ho^2} = \frac{1.097 \cdot 10^5}{100 \cdot 100 \cdot 10.5^2} = 0.0995 \Rightarrow \gamma_o = (\sqrt{1 - 2A_o} + 1)0.5 = 0.94$$

$$Fak = \frac{M}{Ra \cdot ho \cdot \gamma_o} = \frac{1.097 \cdot 10^5}{2100 \cdot 10.5 \cdot 0.94} = 5.29cm^2$$

4- در سمت طویل اتکاء :

$$A_o = \frac{M}{Ru \cdot b \cdot ho^2} = \frac{0.4898 \cdot 10^5}{100 \cdot 100 \cdot 10^2} = 0.04898 \Rightarrow \gamma_o = (\sqrt{1 - 2A_o} + 1)0.5 = 0.97$$

$$Fak = \frac{M}{Ra \cdot ho \cdot \gamma_o} = \frac{0.4898 \cdot 10^5}{2100 \cdot 10 \cdot 0.97} = 2.40cm^2$$



- وایه سنجشی : $l\delta = 5.6m$ $lk = 3.7m$

b - بنا پلایت متکی به اطراف میباشد.

$$\frac{l\delta}{lk} = \frac{5.6}{3.7} = 1.51 \leq 2$$

c - مقدار بار سنجشی

$$P = q \cdot lk \cdot l\delta = 762 \cdot 5.6 \cdot 3.7 = 15788.64kg = 15.78864T$$

$$\beta\delta = 0.0267 \quad \beta k = 0.0506 \quad \alpha\delta = 0.0086 \quad \alpha k = 0.0225$$

d : دریافت مومنت های سنجشی :

در سمت کوتاه وایه

$$Mk = \alpha k \cdot p = 0.0225 \cdot 18.45 = 0.4151T \cdot m$$

در سمت طویل وایه

$$M\delta = \alpha\delta \cdot p = 0.0086 \cdot 18.45 = 0.1584T \cdot m$$

در سمت کوتاه اتکاء

$$Mok = \beta k \cdot p = 0.0506 \cdot 18.45 = 0.9335T \cdot m$$

در سمت طویل اتکاء

$$Mo\delta = \beta\delta \cdot p = 0.0267 \cdot 18.45 = 0.492T \cdot m$$

e - دریافت مساحت سیخ ها :

$$1- \text{در سمت کوتاہ وایہ: } A_o = \frac{M}{Ru \cdot b \cdot ho^2} = \frac{0.451 \cdot 10^5}{100 \cdot 100 \cdot 10.5^2} = 0.0408 \Rightarrow \gamma^\circ = (\sqrt{1 - 2A_o} + 1)0.5 = 0.97$$

$$Fak = \frac{M}{Ra \cdot ho \cdot \gamma^\circ} = \frac{0.451 \cdot 10^5}{2100 \cdot 10.5 \cdot 0.97} = 2.1 \text{ cm}^2$$

2- در سمت طویل وایہ:

$$A_o = \frac{M}{Ru \cdot b \cdot ho^2} = \frac{0.1584 \cdot 10^5}{100 \cdot 100 \cdot 10^2} = 0.01584 \Rightarrow \gamma^\circ = (\sqrt{1 - 2A_o} + 1)0.5 = 0.99$$

$$Fak = \frac{M}{Ra \cdot ho \cdot \gamma^\circ} = \frac{0.1584 \cdot 10^5}{2100 \cdot 10 \cdot 0.99} = 0.76 \text{ cm}^2$$

3- در سمت کوتاہ اتکاء:

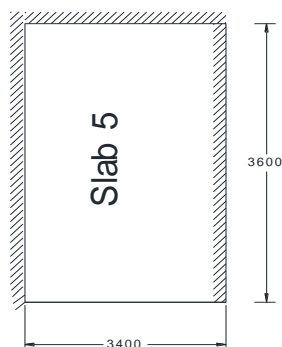
$$A_o = \frac{M}{Ru \cdot b \cdot ho^2} = \frac{0.9335 \cdot 10^5}{100 \cdot 100 \cdot 10.5^2} = 0.0844 \Rightarrow \gamma^\circ = (\sqrt{1 - 2A_o} + 1)0.5 = 0.95$$

$$Fak = \frac{M}{Ra \cdot ho \cdot \gamma^\circ} = \frac{0.9335 \cdot 10^5}{2100 \cdot 10.5 \cdot 0.95} = 4.45 \text{ cm}^2$$

4- در سمت طویل اتکاء:

$$A_o = \frac{M}{Ru \cdot b \cdot ho^2} = \frac{0.492 \cdot 10^5}{100 \cdot 100 \cdot 10^2} = 0.0492 \Rightarrow \gamma^\circ = (\sqrt{1 - 2A_o} + 1)0.5 = 0.97$$

$$Fak = \frac{M}{Ra \cdot ho \cdot \gamma^\circ} = \frac{0.492 \cdot 10^5}{2100 \cdot 10 \cdot 0.97} = 2.41 \text{ cm}^2$$



- وایه سنجشی : $l\delta = 3.6m$ $lk = 3,4m$

b - بنا پلیمت متکی به اطراف مییاشد.

$$\frac{l\delta}{lk} = \frac{3.6}{3.4} = 1.05 \leq 2$$

c - مقدار بار سنجشی

$$P = q \cdot lk \cdot l\delta = 762 \cdot 3.6 \cdot 3.4 = 9326.88kg = 9.326T$$

$$\beta\delta = 0.0385 \quad \beta k = 0.0560 \quad \alpha\delta = 0.0184 \quad \alpha k = 0.0231$$

d : دریافت مومنت های سنجشی :

در سمت کوتاه وایه

$$Mk = \alpha k \cdot p = 0.0231 \cdot 9326 = 0.215T \cdot m$$

در سمت طویل وایه

$$M\delta = \alpha\delta \cdot p = 0.0184 \cdot 9.326 = 0.18T \cdot m$$

در سمت کوتاه اتکاء

$$Mok = \beta k \cdot p = 0.0560 \cdot 9.326 = 0.5222T \cdot m$$

در سمت طویل اتکاء

$$Mo\delta = \beta\delta \cdot p = 0.0385 \cdot 9.326 = 0.3590T \cdot m$$

e - دریافت مساحت سیخ ها:

1- در سمت کوتاه وایه:

$$A_o = \frac{M}{Ru \cdot b \cdot ho^2} = \frac{0.215 \cdot 10^5}{100 \cdot 100 \cdot 10.5^2} = 0.0195 \Rightarrow \gamma^\circ = (\sqrt{1 - 2A_o} + 1)0.5 = 0.98$$

$$Fak = \frac{M}{Ra \cdot ho \cdot \gamma^\circ} = \frac{0.215 \cdot 10^5}{2100 \cdot 10.5 \cdot 0.98} = 0.99 cm^2$$

2: - در سمت طویل وایه:

$$A_o = \frac{M}{Ru \cdot b \cdot ho^2} = \frac{0.18 \cdot 10^5}{100 \cdot 100 \cdot 10^2} = 0.018 \Rightarrow \gamma^\circ = (\sqrt{1 - 2A_o} + 1)0.5 = 0.99$$

$$Fak = \frac{M}{Ra \cdot ho \cdot \gamma^\circ} = \frac{0.18 \cdot 10^5}{2100 \cdot 10 \cdot 0.99} = 0.86 cm^2$$

3- در سمت کوتاه اتکاء:

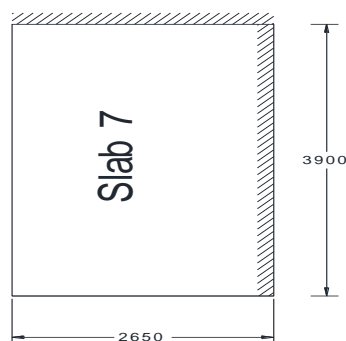
$$A_o = \frac{M}{Ru \cdot b \cdot ho^2} = \frac{0.522 \cdot 10^5}{100 \cdot 100 \cdot 10.5^2} = 0.04734 \Rightarrow \gamma^\circ = (\sqrt{1 - 2A_o} + 1)0.5 = 0.97$$

$$Fak = \frac{M}{Ra \cdot ho \cdot \gamma^\circ} = \frac{0.522 \cdot 10^5}{2100 \cdot 10.5 \cdot 0.97} = 2.36 cm^2$$

4- در سمت طویل اتکاء:

$$A_o = \frac{M}{Ru \cdot b \cdot ho^2} = \frac{0.359 \cdot 10^5}{100 \cdot 100 \cdot 10^2} = 0.0359 \Rightarrow \gamma^\circ = (\sqrt{1 - 2A_o} + 1)0.5 = 0.98$$

$$Fak = \frac{M}{Ra \cdot ho \cdot \gamma^\circ} = \frac{0.359 \cdot 10^5}{2100 \cdot 10 \cdot 0.98} = 1.74 cm^2$$



- وایه سنجشی : $l\delta = 3.9m$ $lk = 2.65sm$

b- بنا پلایت متکی به اطراف میباشد.

$$\frac{l\delta}{lk} = \frac{3.9}{2.65} = 1.47 \leq 2$$

c- مقدار بار سنجشی

$$P = q \cdot lk \cdot l\delta = 762 \cdot 3.9 \cdot 2.65 = 7875.27kg = 7.87527T$$

$$\beta\delta = 0.0334 \quad \beta k = 0.0703 \quad \alpha\delta = 0.0154s \quad \alpha k = 0.0324$$

d : دریافت مومنت های سنجشی :

در سمت کوتاه وایه

$$Mk = \alpha k \cdot p = 0.0324 \cdot 7.87 = 0.2549T \cdot m$$

در سمت طویل وایه

$$M\delta = \alpha\delta \cdot p = 0.0154 \cdot 7.87 = 0.121T \cdot m$$

در سمت کوتاه اتکاء

$$Mok = \beta k \cdot p = 0.0703 \cdot 7.87 = 0.5532T \cdot m$$

در سمت طویل اتکاء

$$Mo\delta = \beta\delta \cdot p = 0.0334 \cdot 7.87 = 0.263T \cdot m$$

e- دریافت مساحت سیخ ها:

1- در سمت کوتاه وایه:

$$Ao = \frac{M}{Ru \cdot b \cdot ho^2} = \frac{0.254 \cdot 10^5}{100 \cdot 100 \cdot 10.5^2} = 0.0230 \Rightarrow \gamma^{\circ} = (\sqrt{1 - 2Ao} + 1)0.5 = 0.98$$

$$Fak = \frac{M}{Ra \cdot ho \cdot \gamma^{\circ}} = \frac{0.254 \cdot 10^5}{2100 \cdot 10.5 \cdot 0.98} = 1.17cm^2$$

2- در سمت طویل وایه:

$$A_o = \frac{M}{Ru \cdot b \cdot ho^2} = \frac{0.121 \cdot 10^5}{100 \cdot 100 \cdot 10^2} = 0.0121 \Rightarrow \gamma^\circ = (\sqrt{1 - 2A_o} + 1)0.5 = 0.99$$

$$Fak = \frac{M}{Ra \cdot ho \cdot \gamma^\circ} = \frac{0.121 \cdot 10^5}{2100 \cdot 10 \cdot 0.99} = 0.58 cm^2$$

3- درست کوتاه اتکاء:

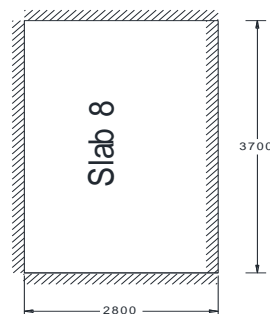
$$A_o = \frac{M}{Ru \cdot b \cdot ho^2} = \frac{0.5532 \cdot 10^5}{100 \cdot 100 \cdot 10.5^2} = 0.050 \Rightarrow \gamma^\circ = (\sqrt{1 - 2A_o} + 1)0.5 = 0.97$$

$$Fak = \frac{M}{Ra \cdot ho \cdot \gamma^\circ} = \frac{0553.10^5}{2100 \cdot 10.5 \cdot 0.97} = 2.58 cm^2$$

4- درست طویل اتکاء:

$$A_o = \frac{M}{Ru \cdot b \cdot ho^2} = \frac{0.263 \cdot 10^5}{100 \cdot 100 \cdot 10^2} = 0.0263 \Rightarrow \gamma^\circ = (\sqrt{1 - 2A_o} + 1)0.5 = 0.48$$

$$Fak = \frac{M}{Ra \cdot ho \cdot \gamma^\circ} = \frac{0.263 \cdot 10^5}{2100 \cdot 10 \cdot 0.48} = 2.6 cm^2$$



- وایه سنجشی :
b - بنا پلایت متکی به اطراف میباشد.

$$\frac{l\delta}{lk} = \frac{3.7}{2.8} = 1.32 \leq 2$$

- مقدار بار سنجشی

$$P = q \cdot lk \cdot l\delta = 7628 * 3.7 * 2.8 = 7894.32.4kg = 7.89T$$

$$\beta\delta = 0.0281 \quad \beta k = 0.0475 \quad \alpha\delta = 0.0123 \quad \alpha k = 0.0208$$

d : دریافت مومنت های سنجشی :

در سمت کوتاه وایه

$$Mk = \alpha k \cdot p = 0.0208 * 7.89 = 0.164T \cdot m$$

در سمت طویل وایه

$$M\delta = \alpha\delta \cdot p = 0.0123 \cdot 7.89 = 0.097T \cdot m$$

در سمت کوتاه اتکاء

$$Mok = \beta k \cdot p = 0.0475 * 7.89 = 0.374 \cdot m$$

در سمت طویل اتکاء

$$Mo\delta = \beta\delta \cdot p = 0.0281 \cdot 7.89 = 0.221T \cdot m$$

e - دریافت مساحت سیخ ها :

1- در سمت کوتاه وایه:

$$Ao = \frac{M}{Ru \cdot b \cdot ho^2} = \frac{0.164 \cdot 10^5}{100 \cdot 100 \cdot 10.5^2} = 0.010 \Rightarrow \gamma_o = (\sqrt{1 - 2Ao} + 1)0.5 = 0.99$$

$$Fak = \frac{M}{Ra \cdot ho \cdot \gamma_o} = \frac{0.164 \cdot 10^5}{2100 \cdot 10.5 \cdot 0.99} = 0.75cm^2$$

2 - درست طویل وایه:

$$A_o = \frac{M}{Ru \cdot b \cdot ho^2} = \frac{0.097 \cdot 10^5}{100 \cdot 100 \cdot 10^2} = 0.0097 \Rightarrow \gamma_o = (\sqrt{1 - 2A_o} + 1)0.5 = 0.99$$

$$Fak = \frac{M}{Ra \cdot ho \cdot \gamma_o} = \frac{0.097 \cdot 10^5}{2100 \cdot 10 \cdot 0.99} = 0.46 cm^2$$

3 - درست کوتاه اتکاء:

$$A_o = \frac{M}{Ru \cdot b \cdot ho^2} = \frac{0.374 \cdot 10^5}{100 \cdot 100 \cdot 10.5^2} = 0.033 \Rightarrow \gamma_o = (\sqrt{1 - 2A_o} + 1)0.5 = 0.98$$

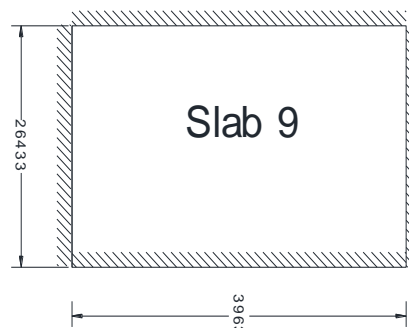
$$Fak = \frac{M}{Ra \cdot ho \cdot \gamma_o} = \frac{0.374 \cdot 10^5}{2100 \cdot 10.5 \cdot 0.98} = 1.73 cm^2$$

4 - درست طویل اتکاء:

$$A_o = \frac{M}{Ru \cdot b \cdot ho^2} = \frac{0.221 \cdot 10^5}{100 \cdot 100 \cdot 10^2} = 0.00221 \Rightarrow \gamma_o = (\sqrt{1 - 2A_o} + 1)0.5 = 0.99$$

$$Fak = \frac{M}{Ra \cdot ho \cdot \gamma_o} = \frac{0.221 \cdot 10^5}{2100 \cdot 10 \cdot 0.99} = 1.06 cm^2$$

سنجش پلٹیت :- 9 II



$$l\delta = 3.7m \quad l\kappa = 2.65m$$

- وایہ سنجشی :

b- بنا پلٹیت متکی به اطراف میباشد.

$$\frac{l\delta}{l\kappa} = \frac{3.7}{2.65} = 1.39 \leq 2$$

c- مقدار بار سنجشی

$$P = q \cdot l\kappa \cdot l\delta = 762 \cdot 3.7 \cdot 2.65 = 7471.41kg = 7.47T$$

$$\beta\delta = 0.0262$$

$$\beta\kappa = 0.0473$$

$$\alpha\delta = 0.0115$$

$$\alpha\kappa = 0.0210$$

d : دریافت مومنت های سنجشی :

در سمت کوتاه وایہ

$$M\kappa = \alpha\kappa \cdot p = 0.0210 \cdot 7.47 = 0.156T \cdot m$$

در سمت طویل وایہ

$$M\delta = \alpha\delta \cdot p = 0.0115 \cdot 7.47 = 0.085T \cdot m$$

در سمت کوتاه اتکاء

$$M\kappa = \beta\kappa \cdot p = 0.0474 \cdot 7.47 = 0.354T \cdot m$$

در سمت طویل اتکاء

$$M\delta = \beta\delta \cdot p = 0.0262 \cdot 7.47 = 0.195T \cdot m$$

e- دریافت مساحت سیخ ها :

$$A_o = \frac{M}{R_u \cdot b \cdot h_o^2} = \frac{0.156 \cdot 10^5}{100 \cdot 100 \cdot 10.5^2} = 0.01411 \Rightarrow \gamma_o = (\sqrt{1 - 2A_o} + 1)0.5 = 0.99$$

1- در سمت کوتاه وایہ:

$$F_{ak} = \frac{M}{R_a \cdot h_o \cdot \gamma_o} = \frac{0.156 \cdot 10^5}{2100 \cdot 10.5 \cdot 0.99} = 0.71cm^2$$

2: - درست طویل وایه:

$$A_o = \frac{M}{R_u \cdot b \cdot h_o^2} = \frac{0.085 \cdot 10^5}{100 \cdot 100 \cdot 10^2} = 0.0085 \Rightarrow \gamma_o = (\sqrt{1 - 2A_o} + 1)0.5 = 0.49$$

$$F_{ak} = \frac{M}{R_a \cdot h_o \cdot \gamma_o} = \frac{0.085 \cdot 10^5}{2100 \cdot 10 \cdot 0.49} = 0.82 \text{ cm}^2$$

3- درست کوتاه اتکاء:

$$A_o = \frac{M}{R_u \cdot b \cdot h_o^2} = \frac{0.354 \cdot 10^5}{100 \cdot 100 \cdot 10.5^2} = 0.0321 \Rightarrow \gamma_o = (\sqrt{1 - 2A_o} + 1)0.5 = 0.98$$

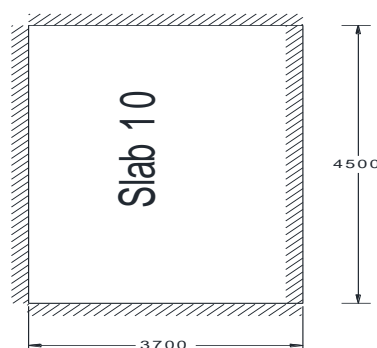
$$F_{ak} = \frac{M}{R_a \cdot h_o \cdot \gamma_o} = \frac{0.354 \cdot 10^5}{2100 \cdot 10.5 \cdot 0.98} = 1.63 \text{ cm}^2$$

4- درست طویل اتکاء:

$$A_o = \frac{M}{R_u \cdot b \cdot h_o^2} = \frac{0.195 \cdot 10^5}{100 \cdot 100 \cdot 10^2} = 0.0195 \Rightarrow \gamma_o = (\sqrt{1 - 2A_o} + 1)0.5 = 0.99$$

$$F_{ak} = \frac{M}{R_a \cdot h_o \cdot \gamma_o} = \frac{0.195 \cdot 10^5}{2100 \cdot 10 \cdot 0.99} = 0.93 \text{ cm}^2$$

سنجش پلیت: II 9-b



$$l\delta = 4,5m \quad lk = 3.7m$$

- وایه سنجشی :

b - بنا پلایت متکی به اطراف میباشد.

$$\frac{l\delta}{lk} = \frac{4.5}{3.7} = 1.21 \leq 2$$

c - مقدار بار سنجشی

$$P = q.lk.l\delta = 762. * 5.5 * 3.7 = 12678.3.2kg = 12.6783T$$

$$\beta\delta = 0.0325 \quad \beta k = 0.0468 \quad \alpha\delta = 0.0142 \quad \alpha k = 0.0204$$

d : دریافت مومنت های سنجشی:

در سمت کوتاه وایه

$$Mk = \alpha k \cdot p = 0.0204 \cdot 12.67 = 0.25T \cdot m$$

در سمت طویل وایه

$$M\delta = \alpha\delta \cdot p = 0.0142 \cdot 12.67 = 0.179T \cdot m$$

در سمت کوتا اتکاء

$$Mok = \beta k \cdot p = 0.0462 \cdot 12.67 = 0.59T \cdot m$$

در سمت طویل اتکاء

$$Mo\delta = \beta\delta \cdot p = 0.0325 \cdot 12.673 = 0.411T \cdot m$$

e دریافت مساحت سیخ ها:

$$Ao = \frac{M}{Ru \cdot b \cdot ho^2} = \frac{0.25 \cdot 10^5}{100 \cdot 100 \cdot 10.5^2} = 0.0226 \Rightarrow \gamma_o = (\sqrt{1 - 2Ao} + 1)0.5 = 0.98$$

1- در سمت کوتاه وایه:

$$Fak = \frac{M}{Ra \cdot ho \cdot \gamma_o} = \frac{0.25 \cdot 10^5}{2100 \cdot 10.5 \cdot 0.98} = 1.15cm^2$$

2: - در سمت طویل وایه:

$$Ao = \frac{M}{Ru \cdot b \cdot ho^2} = \frac{0.179 \cdot 10^5}{100 \cdot 100 \cdot 10^2} = 0.0179 \Rightarrow \gamma_o = (\sqrt{1 - 2Ao} + 1)0.5 = 0.5$$

$$Fak = \frac{M}{Ra \cdot ho \cdot \gamma_o} = \frac{0.179 \cdot 10^5}{2100 \cdot 10 \cdot 0.5} = 1.7cm^2$$

3- در سمت کوتاه اتکاء:

$$Ao = \frac{M}{Ru \cdot b \cdot ho^2} = \frac{0.59 \cdot 10^5}{100 \cdot 100 \cdot 10.5^2} = 0.053 \Rightarrow \gamma_o = (\sqrt{1 - 2Ao} + 1)0.5 = 0.97$$

$$Fak = \frac{M}{Ra \cdot ho \cdot \gamma_o} = \frac{0.59 \cdot 10^5}{2100 \cdot 10.5 \cdot 0.97} = 2.89cm^2$$

4- درست طول اتکاء :

$$A_o = \frac{M}{Ru \cdot b \cdot ho^2} = \frac{0.411 \cdot 10^5}{100 \cdot 100 \cdot 10^2} = 0.0411 \Rightarrow \gamma_o = (\sqrt{1 - 2A_o} + 1)0.5 = 0.97$$

$$Fak = \frac{M}{Ra \cdot ho \cdot \gamma_o} = \frac{0.411 \cdot 10^5}{2100 \cdot 10 \cdot 0.97} = 2.01 cm^2$$

برای اینکه بخواهیم قطر و تعداد سیخ ها را دریافت کنیم درین صورت از فرمول های ذیل استفاده میکنیم.

$$S = \frac{\pi d^2}{4} = n = \frac{S}{Fak} \quad 1: \text{بطوری مثال درست کوتاه وایه تعداد 5 و قطر سیخ های مورد نظر 8mm میباشد}$$

$$S = \frac{\pi d^2}{4} = \frac{3.14 * (0.8cm)^2}{4} = 0.5024 cm^2 = \frac{2.33}{0.5024} = 4.63 \approx 5$$

جدول تعیین نمودن سیخهادر پلیت های پوشش نهایی				
نمبر پلیت	در سمت کوتاه وایه	در سمت طول وایه	در سمت کوتاه اتکا	در سمت طول اتکا
Π 6-a	2.33 cm ²	1.76 cm ²	5.21 cm ²	2.36 cm ²
	5Φ8 ⇒ 2.512cm ²	6Φ8 ⇒ 3.0144cm ²	5.21 - 3.014 = 2.196 → 4Φ8 ⇒ 2.0096	به سیخهای علاوه گی ضرورت نیست
Π 6-b	1.63 cm ²	3.12 cm ²	3.84 cm ²	1.33 cm ²
	6Φ8 ⇒ 3.01442cm ²	6Φ8 ⇒ 3.0144cm ²	3.8 - 3.014 = 0.106 → 2Φ8 ⇒ 1.01	به سیخهای علاوه گی ضرورت نیست
Π 6-c	1.63 cm ²	1.10 cm ²	5.29 cm ²	2.40 cm ²
	6Φ8 ⇒ 3.0144cm ²	6Φ8 ⇒ 3.02cm ²	5.29 - 3.02 = 2.27 → 5Φ8 ⇒ 2.52	به سیخهای علاوه گی ضرورت نیست
Π 7-a	0.76 cm ²	0.76 cm ²	4.45 cm ²	2.41 cm ²
	6Φ8 ⇒ 3.0144cm ²	6Φ8 ⇒ 3.0144cm ²	4.45 - 3.014 = 1.43 - 3Φ8 ⇒ 1.51	به سیخهای علاوه گی ضرورت نیست
Π 7-b	0.99 cm ²	0.86 cm ²	2.36 cm ²	1.74 cm ²
	7Φ8 ⇒ 3.5168cm ²	6Φ8 ⇒ 3.0144cm ²	2.36 - 3.014 = 0.54 → 2Φ8 ⇒ 1.01	به سیخهای علاوه گی ضرورت نیست
Π 7-c	cm ²	cm ²	cm ²	cm ²
	6Φ8 ⇒ 3.0144cm ²	6Φ8 ⇒ 3.0144cm ²	4.96 - 3.02 = 1.94 → 4Φ8 ⇒ 2.01	به سیخهای علاوه گی

				ضرورت نیست
Π 8-a	1.17 cm^2	0.58 cm^2	2.58 cm^2	2.6 cm^2
	$6\Phi 8 \Rightarrow 3.0144 \text{ cm}^2$	$6\Phi 8 \Rightarrow 3.0144 \text{ cm}^2$	به سیخهای علاوه گی ضرورت نیست	به سیخهای علاوه گی ضرورت نیست
Π 8-b	0.75 cm^2	0.6 cm^2	1.3 cm^2	1.06 cm^2
	$6\Phi 8 \Rightarrow 3.0144 \text{ cm}^2$	$6\Phi 8 \Rightarrow 3.0144 \text{ cm}^2$	به سیخهای علاوه گی ضرورت نیست	به سیخهای علاوه گی ضرورت نیست
Π 9-a	0.71 cm^2	0.82 cm^2	1.63 cm^2	0.93 cm^2
	$7\Phi 8 \Rightarrow 3.5168 \text{ cm}^2$	$6\Phi 8 \Rightarrow 3.0144 \text{ cm}^2$	$6.9 - 3.02 = 3.88 \rightarrow 8\Phi 8 \Rightarrow 4.02$	به سیخهای علاوه گی ضرورت نیست
Π 9-b	1.15 cm^2	1.7 cm^2	2.89 cm^2	2.01 cm^2
	$6\Phi 8 \Rightarrow 3.0144 \text{ cm}^2$	$6\Phi 8 \Rightarrow 3.0144 \text{ cm}^2$	$4.96 - 3.02 = 1.94 \rightarrow 4\Phi 8 \Rightarrow 2.01$	به سیخهای علاوه گی ضرورت نیست

محاسبه چوکات:

چوکات های آهنکانکریتی عبارت از عناصر وزن بردار بوده که در تعمیرات صنعتی و مسکونی کرکاسی از آنها استفاده میشود. این چوکات نظریه وایه ها به تعمیر یک وایه ئی و چندین وایه ئی و همچنان نظر به تعداد منازل به یک منزله و چندین منزله تقسیم میشود. چوکات متشکل از عناصر وزن بردار افقی و عمودی میباشد "گادرها و پایه ها" که باری ابتدائی از پلایت به گادرها و از گادرها به پایه ها و از پایه ها به تهاب انتقال میدهد.

در کشور عزیزمان معمولاً از کانکریت یک ریخت استفاده وسیع به عمل میآید بنا در طرح و دیزاین از چوکات های یک ریخت استفاده میشود.

سنجش چوکات های تعمیرات به طریقه های مختلف میخانیک ساختمان صورت گرفته و طروق سنجش چوکات ها عبارت است از:

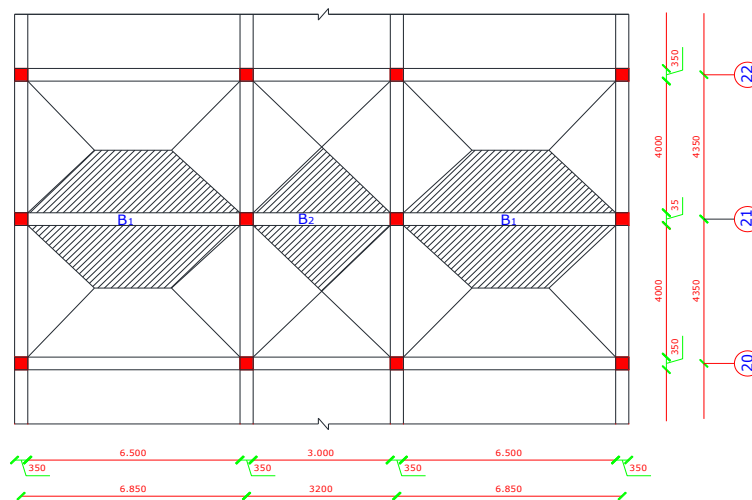
- 1- طریقه قوه ها
 - 2- طریقه تغییر شکل
- طریقه تقریبی کنی kani

از اینکه از طرف دیوار تمنت ساختمان های صنعتی و مدنی برای بنده وظیفه سپرده شده تا از محاسبه تقریبی کنی استفاده نمایم . بنا سنجش چوکات را نظر به این طریقه به پیش میبرم . در حال مسایل که به اساس میتود کنی پیش برده میشود باید نکات ذیل مد نظر گرفته شود .

- 1- در صورت که انجام گادر سخت باشد دوران در آن صورت نمی گیرد و مومنت مساوی به صفر می باشد.
- 2- در صورت که یک انجام گادر آزاد باشد در آن صورت آنرا سخت قبول کرده و ضریب سنجشی آن قرار ذیل محاسبه میگردد.
- 3- مومنت های که جهت آن مطابق با عقربه ساعت باشد مثبت در نظر گرفته میشود.
- 4- برای کنترل نمودن مومنت در یک گره باید مجموعه مومنت ها در همان گره مساوی به صفر باشد

ترسیم ساحه باری چوکات:

شکل



جمع آوری بار بالای چوکات:

1- جمع آوری بار بالای پوشش نهایی :-

جمع آوری بار بالای گادر نمبر (1) در منزل نهایی :-
1- وزن پلیت پوشش :-

$$L_{\delta} = 6.5, L_k = 4m$$

$$q = (g + p) = 762.4 - 20\% = 610 \frac{kg}{m^2}$$

$$P_{\delta} = \frac{(g + p) \cdot L_k (2L_{\delta} - L_k)}{2} =$$

$$= \frac{610 \cdot 4 \cdot (2 \cdot 6.5 - 4)}{2} = 11224 \frac{Kg}{m^2} \Rightarrow \frac{11224}{6.5} = 1726.7 \frac{kg}{m}$$

2- وزن گادر :-
ابعاد گادر نظریه شرایط ساختمانی :-

$$h = \frac{1}{11} L_{\delta} = \frac{6.5}{11} = 0.60m$$

$$b = \frac{1}{2} h = \frac{0.59}{2} = 0.30m$$

3- وزن خودگادر :-

$$W_b = (h - h_{\text{min}}) \cdot b \cdot \gamma \cdot n = (0.60 - 0.12) \cdot 0.30 \cdot 2500 \cdot 1.2 = 432 \frac{kg}{m}$$

وزن پلیستر :-

$$W_p = \delta \cdot b \cdot \gamma \cdot n = 0.01 \cdot (2 \cdot 0.50 + 0.30) \cdot 1800 \cdot 1.2 = 28.08 \frac{kg}{m}$$

حاصل جمع بار در یک متر طول گادر 1 در منزل نهایی :

$$\sum q = p_{\delta} + w_b + w_p = 1726.7 + 432 + 28.08 = 2186.78 \frac{kg}{m}$$

- جمع آوری بار بالای گادر نمبر (2) در منزل نهایی :-
1- وزن پلیت پوشش :-

$$L_{\delta} = 4m, L_k = 3m$$

$$P_k = \frac{(g + p) \cdot L_k^2}{2} =$$

$$= \frac{610 \cdot 3^2}{2} = 2745 \frac{Kg}{m^2} \Rightarrow \frac{2745}{3} = 915 \frac{kg}{m}$$

1- وزن گادر :-

$$W_b = (h - h_{\text{min}}) \cdot b \cdot \gamma \cdot n = (0.5 - 0.12) \cdot 0.30 \cdot 2500 \cdot 1.2 = 342 \frac{kg}{m}$$

2- وزن پلستر:-

$$W_p = \partial \cdot b \cdot \gamma \cdot n = 0.01 \cdot (2 \cdot 0.50 + 0.30) \cdot 1800 \cdot 1.2 = 28.08 \frac{kg}{m}$$

حاصل جمع بار در یک متر طول گادر 2 در منزل نهایی :

$$\sum q = p_k + w_b + w_p = 915 + 342 + 28.08 = 1285.08 \frac{kg}{m}$$

جمع آوری بار بالای گادر نمبر (3) در پوشش نهایی مساوی به بار بالای گادر نمبر (1) است.

2-2- جمع آوری بار بالای پوشش منزل بینی چوکات :-

- جمع آوری بار بالای گادر نمبر (1) منزل بینی :-

1- وزن پلیت پوشش :-

$$L_\partial = 6.5, L_k = 4m$$

$$q = (g + p) = 762.4 \frac{kg}{m^2}$$

$$P_\partial = \frac{(g + p) \cdot L_k (2L_\partial - L_k)}{2} =$$

$$= \frac{762.4 \cdot 4 (2 \cdot 6.5 - 4)}{2} = 3430.8 \frac{Kg}{m^2} \Rightarrow \frac{3430.8}{6.5} = 527.81 \frac{kg}{m}$$

3- وزن گادر:

$$W_b = (h - h_{in}) \cdot b \cdot \gamma \cdot n = (0.5 - 0.12) \cdot 0.30 \cdot 2500 \cdot 1.2 = 342 \frac{kg}{m}$$

4-3-3- وزن پلستر:-

$$W_p = \partial \cdot b \cdot \gamma \cdot n = 0.01 \cdot (2 \cdot 0.50 + 0.30) \cdot 1800 \cdot 1.2 = 28.08 \frac{kg}{m}$$

حاصل جمع بار در یک متر طول گادر 1 در منزل بینی :

$$\sum q = p_\partial + w_b + w_p = 5278.1 + 342 + 28.08 = 5648.18 \frac{kg}{m}$$

5- جمع آوری بار بالای گادر نمبر (2) منزل بینی :

1- وزن پلیت پوشش :-

$$L_\partial = 4, L_k = 3m$$

$$P_k = \frac{(g + p) \cdot L_k^2}{2} =$$

$$= \frac{762.4 \cdot 3^2}{2} = 2745 \frac{Kg}{m^2} \Rightarrow \frac{2745}{3} = 915 \frac{kg}{m}$$

2- وزن گادر:

$$W_b = (h - h_m) \cdot b \cdot \gamma \cdot n = (0.5 - 0.12) \cdot 0.30 \cdot 2500 \cdot 1.2 = 342 \frac{kg}{m}$$

3- وزن پلستر:-

$$W_p = \partial \cdot b \cdot \gamma \cdot n = 0.01 \cdot (2 \cdot 0.50 + 0.30) \cdot 1800 \cdot 1.2 = 28.08 \frac{kg}{m}$$

حاصل جمع باردر یک متر طول گادر 2 در منزل بینی :

$$\sum q = p_k + w_b + w_p = 1143.6 + 342 + 28.08 = 1513.68 \frac{kg}{m}$$

- جمع آوری باربالای گادر نمبر (3) منزل بینی :

1- وزن پلیت پوشش :-

$$L_o = 6.5, L_k = 4m$$

$$q = (g + p) = 762.4 \frac{kg}{m^2}$$

$$P_o = \frac{(g + p) \cdot L_k (2L_o - L_k)}{2} =$$

$$= \frac{(762.4 + 200) \cdot 4(2 \cdot 6.5 - 4)}{2} = 17323.2 \frac{Kg}{m^2} \Rightarrow \frac{17323.2}{6.5} = 2665.10 \frac{kg}{m^2}$$

2- وزن گادر:

$$W_b = (h - h_m) \cdot b \cdot \gamma \cdot n = (0.5 - 0.12) \cdot 0.30 \cdot 2500 \cdot 1.2 = 342 \frac{kg}{m}$$

3- وزن پلستر:-

$$W_p = \partial \cdot b \cdot \gamma \cdot n = 0.01 \cdot (2 \cdot 0.50 + 0.30) \cdot 1800 \cdot 1.2 = 28.08 \frac{kg}{m}$$

4- وزن دیوار خشتی:-

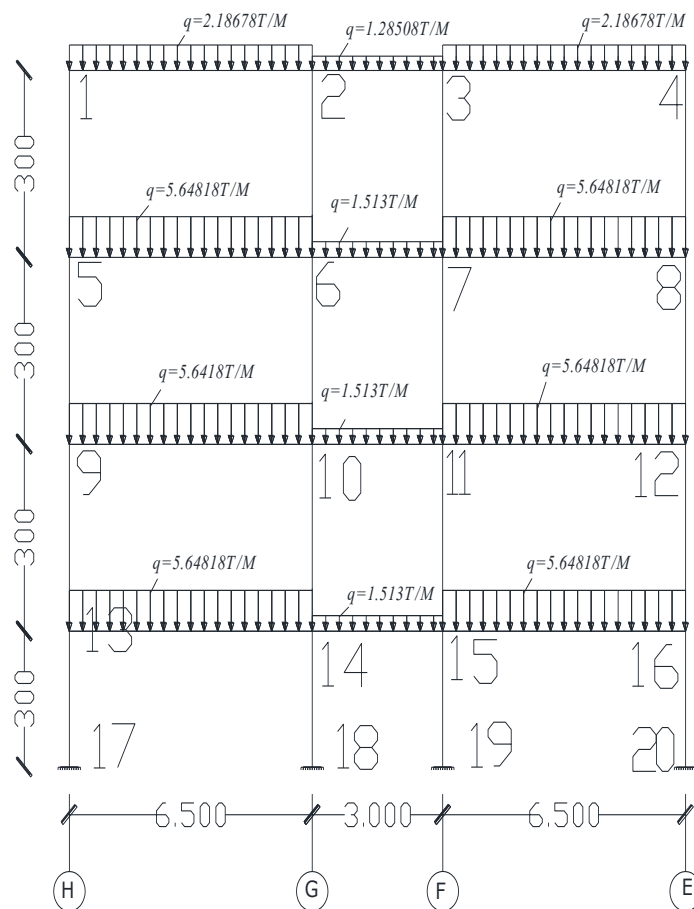
$$W_w = (h - h_B) \cdot \partial \cdot \gamma \cdot n = (3m - 0.6m) \cdot 0.01 \cdot 1800 \cdot 1.2 = 2160 \frac{kg}{m^2}$$

5- وزن پلستر دیوار خشتی :-

$$W_{pw} = (h - h_B) \cdot 2 \cdot \partial \cdot \gamma \cdot n = 216 \frac{kg}{m^2}$$

حاصل جمع باردر یک متر طول گادر 3 در منزل بینی :

$$\sum q = p_{\delta} + w_b + w_p + w_w + w_{pw} = 2665.10 + 342 + 28.08 + 2160 + 216 = 5411.18 \frac{kg}{m^2}$$



-دریافت مومنت های اتکائی در گادر از اثر بارهای حاصله منزل نهایی :
جدول (3) مومنت اتکایی گادرهای منزل نهایی

گادر	فورمول	مومنت اتکایی	ایپور
1-2	$M_{A-B} = \frac{qt^2}{12}$	$\pm 7.69T \cdot m$	

2-3	$M_{A-B} = \frac{ql^2}{12}$	$\pm 0.9638T \cdot m$	
3-4	$M_{A-B} = \frac{ql^2}{12}$	$\pm 19.68T \cdot m$	

1- دریافت مومنت های اتکائی در گادر از اثر بارهای حاصله منازل بینی :

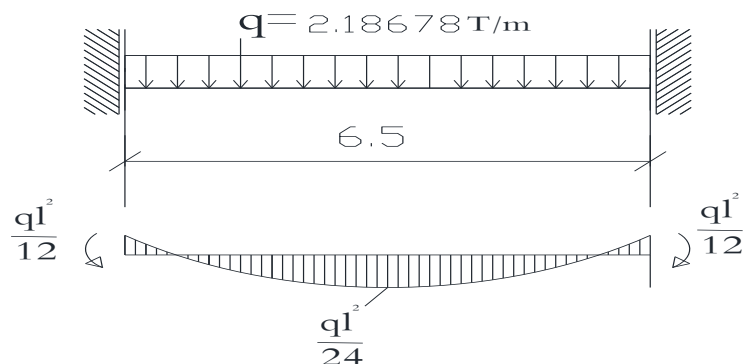
جدول (4) مومنت اتکائی گادرهای منازل بینی

گادر	فورمول	مومنت اتکائی	اپیور
5-6=7-8	$M_{A-B} = \frac{ql^2}{12}$	$\pm 19.86T \cdot m$	
6-7	$M_{A-B} = \frac{ql^2}{12}$	$\pm 1.13475T \cdot m$	

حل چوکات :

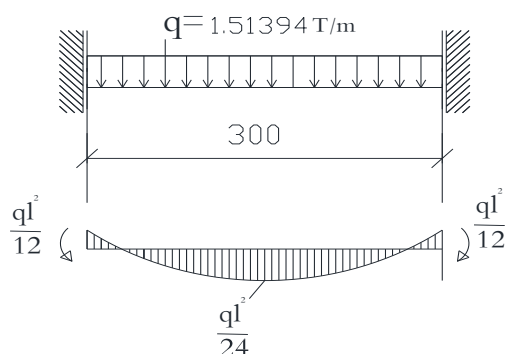
1- دریافت مومنت های اتکائی پوشش نهایی البته بالای گادر 1

$$M_{\substack{1-2 \\ 2-1 \\ 3-4 \\ 4-3}} = \frac{ql^2}{12} = \frac{2.1867 \cdot 6.5^2}{12} = 7.69T \cdot m$$



2- دریافت مومنت های اتکایی پوشش نهایی البتہ بالای گادر 2

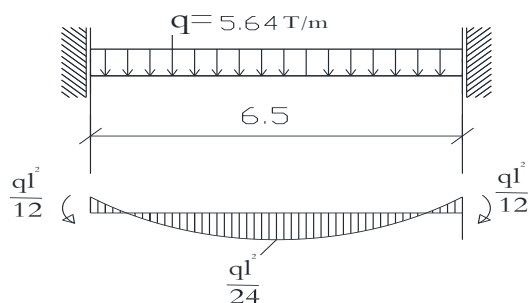
$$M_{\frac{2-3}{3-2}} = \frac{ql^2}{12} = \frac{1.28508 \cdot 3^2}{12} = 0.96381T \cdot m$$



گادر نمبر 3 مانند گادر نمبر 1 بوده بنا یکی راسنجش میکنیم البتہ در پوشش نهایی
-دریافت مومنت های اتکایی پوشش بینی البتہ بالای گادر 1:

$$M_{\frac{5-6}{6-5}} = \frac{ql^2}{12} = \frac{5.64 \cdot 6.5^2}{12} = 19.85T \cdot m$$

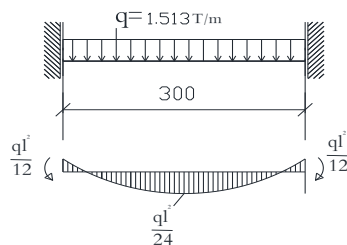
.....
17-18



2- دریافت مومنت های اتکایی پوشش بینی البتہ بالای گادر 2:

$$M_{\frac{6-7}{7-6}} = \frac{ql^2}{12} = \frac{1.513 \cdot 3^2}{12} = 1.13475T \cdot m$$

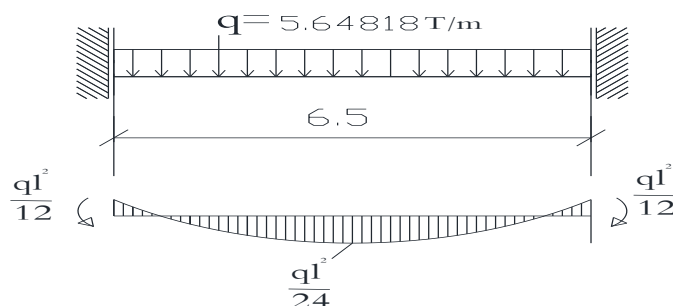
.....
19-18



3- دریافت مومنت های اتکایی پوشش بینی البته بالای گادرنمبر 3:

$$M_{7-8} = \frac{ql^2}{12} = \frac{5.64818 \cdot 6.5^2}{12} = 19.88T \cdot m$$

8-7
.....
19-20



دریافت مومنت های انرشیاً مقطع اجزای چوکات:

$$I_{ColumnE} = \frac{b \cdot h^3}{12} = \frac{0.35 \cdot 0.35^3}{12} = 0.00125 cm^4$$

$$I_{Beam} = \frac{b \cdot h^3}{12} = \frac{0.3 \cdot 0.6^3}{12} = 0.0054 cm^4$$

دریافت سختی واحدی اجزای میله ها :

$$I_{ColumnFirs t} = \frac{b \cdot h^3}{12} = \frac{0.4 \cdot 0.4^3}{12} = 0.002133 cm^4$$

$$K_{\cdot ColumnEnd} = \frac{I \cdot m}{l} = \frac{0.00125 \cdot 1}{3} = 0.000416$$

$$K_{\text{Beam}} = \frac{I \cdot m_2}{l} = \frac{0.0054 \cdot 1}{3} = 0.0018$$

$$K_{\text{Beam}} = \frac{I \cdot m_1}{l} = \frac{0.0054 \cdot 1}{6.5} = 0.0008308$$

$$K_{\text{ColumnFirs t}} = \frac{I \cdot m}{l} = \frac{0.002133 \cdot 1}{3} = 0.000711$$

مومنت انرشیا رادر جدول ذیل خلاصه مینمایم

عنصر	ابعاد مقطع عرضی عنصر	فورمول	مومنت انرشیا
گادرها	$(h \times b) = (0.6 \times 0.3) m$	$I_{\text{Beam}} = \frac{b \cdot h^3}{12}$	$0.0072 m^4$
پایه منزل اول	$(h \times b) = (0.4 \times 0.4) m$	$I_{\text{Column}} = \frac{b \cdot h^3}{12}$	$0.002133 m^4$
پایه منزل دوم	$(h \times b) = (0.4 \times 0.4) m$	$I_{\text{Column}} = \frac{b \cdot h^3}{12}$	$0.002133 m^4$
پایه منزل سوم	$(h \times b) = (0.35 \times 0.35) m$	$I_{\text{Column}} = \frac{b \cdot h^3}{12}$	$0.00125 m^4$
پایه منزل چهارم	$(h \times b) = (0.35 \times 0.35) m$	$I_{\text{Column}} = \frac{b \cdot h^3}{12}$	$0.00125 m^4$

جدول سختی واحدی اجزای میله ها

	$K_i = \frac{I_i}{l_i}$		$K_i = \frac{I_i}{h_i}$			
سختی B1 گادر	سختی گادر- B2	سختی B3 گادر	سختی پایه منزل چهارم	سختی پایه منزل سوم	سختی پایه منزل دوم	سختی پایه منزل اول
K_1	K_2	K_3	K_7	k_6	K_5	K_4
0.0008308	0.0008308	0.0018	0.000416	0.000416	0.000711	0.000711

	0.000831		0.0018		0.000831		
	$k_1 = 0.0008308$		$k_2 = 0.0018$		$k_1 = 0.0008308$		
1		2		3		4	
$k_7 =$	0.000416	$k_7 =$	0.000416	$k_7 =$	0.000416	$k_7 =$	0.000416
	$k_1 = 0.0008308$		$k_2 = 0.0018$		$k_1 = 0.0008308$		
5		6		7		8	
$k_6 =$	0.000416	$k_6 =$	0.000416	$k_6 =$	0.000416	$k_6 =$	0.000416
	$k_1 = 0.0008308$		$k_2 = 0.0018$		$k_1 = 0.0008308$		
9		10		11		12	
$k_5 =$	0.000711	$k_5 =$	0.000711	$k_5 =$	0.000711	$k_5 =$	0.000711
	$k_1 = 0.0008308$		$k_2 = 0.0018$		$k_1 = 0.0008308$		

نظریه فورمول ذیل میتوانیم سختی واحدی میله ها را دریافت کنیم. $k = \frac{I}{L}$ یا $k = \frac{I^* m 1}{L}$

a- برای گادرهای 6.5m یعنی گادرهای نمبر 1.

b- برای گادرهای 3m یعنی گادرهای نمبر 2.

c- برای پایه ها.

دریافت ضرایب تقسیماتی یا ضرایبی دورانی:

$$M = -0.5 \frac{i_k}{\sum i_k \cdot \gamma_{ik}} \quad \text{ویا} \quad r = -\frac{1}{2} \times \frac{K}{\sum K}$$

برای گره اول: 1

$$R_{1-2} = -0.5 \cdot \frac{0.0008308}{0.0008308 + 0.000416} = -0.335$$

$$R_{1-5} = -0.5 \cdot \frac{0.000416}{0.0008308 + 0.000416} = -0.167$$

$$-0.335 - 0.167 = -0.5$$

کنترول گره 1:

نوت: درکنترول گره ها باید قیمت دریافت شده در تحول 0.5-

0.499 و در نهایت 0.488 گردد

گره دوم: 2:

$$R_{2-1} = -0.5 \cdot \frac{0.0008308}{0.0008308 + 0.0018 + 0.000416} = -0.1363$$

$$R_{.2-3} = -0.5 \cdot \frac{0.0018}{0.0030468} = -0.295$$

$$R_{.2-6} = -0.5 \cdot \frac{0.000416}{0.0030468} = -0.0682$$

$$-0.1363 - 0.0682 - 0.295 = -0.499$$

کنترول گره 2:

جدول ضرایب دورانی

					Σ Node			
					Node	Result	Node	Result
r1-2	-0.333172923	-0.5	r14-13	-0.102497039				
r1-5	-0.166827077		r14-10	-0.087717134	-0.5			
r2-1	-0.136339766		r14-15	-0.222068693		1	0.0024936	15
r2-6	-0.068268347	-0.5	r14-18	-0.087717134		2	0.0060936	16
r2-3	-0.295391887		r15-14	-0.222068693		3	0.0060936	17
r3-2	-0.295391887		r15-11	-0.087717134	-0.5	4	0.0024936	18
r3-7	-0.068268347	-0.5	r15-16	-0.102497039		5	0.0033256	19
r3-4	-0.136339766		r15-19	-0.087717134		6	0.0069256	20
S	-0.333172923	-0.5	r16-15	-0.184392756		7	0.0069256	
r4-8	-0.166827077		r16-12	-0.157803622	-0.5	8	0.0033256	
r5-1	-0.125090209		r16-20	-0.157803622		9	0.0039156	
r5-6	-0.249819581	-0.5	r17-13	-0.5	-0.5	10	0.0075156	
r5-9	-0.125090209		r18-14	-0.5	-0.5	11	0.0075156	
r6-5	-0.119960725		r19-15	-0.5	-0.5	12	0.0039156	
r6-2	-0.060066998	-0.5	r20-16	-0.5	-0.5	13	0.0045056	
r6-7	-0.259905279					14	0.0081056	
r6-10	-0.060066998							
r7-6	-0.259905279							
r7-3	-0.060066998	-0.5						
r7-8	-0.119960725							
r7-11	-0.060066998							
r8-7	-0.249819581							
r8-4	-0.125090209	-0.5						
r8-12	-0.125090209							
r9-5	-0.1062417							
r9-10	-0.212176933	-0.5						
r9-13	-0.181581367							
r10-9	-0.110543403							
r10-6	-0.055351535	-0.5						
r10-11	-0.239501836							
r10-14	-0.094603225							
r11-10	-0.239501836							
r11-7	-0.055351535	-0.5						
r11-12	-0.110543403							
r11-15	-0.094603225							
r12-11	-0.212176933							
r12-8	-0.1062417	-0.5						
r12-16	-0.181581367							
r13-9	-0.157803622							
r13-14	-0.184392756	-0.5						
r13-17	-0.157803622							

امتحان تعادل گرہ ها

(ویامحاسبه مومنت های نهایی چوکات به طریقہ کنی:)

محاسبه مومنت های نهایی چوکات را توسط فورمول ذیل دریافت میگردد.

$$M = \frac{ql^2}{8} - \left(\frac{M_p + M_g}{2} \right)$$

گره 1 :-

$$M_{1-2} = -4.69$$

$$M_{1-5} = +4.69$$

$$4.69 - 4.69 = 0$$

کنترول: 1:-

(یا اینکه مومنت های نهایی را میتوانیم درجدول ذیل خلاصه نمایم):

$$M = M_n + 2M' + M''$$

گره 1	گره 2	گره 3	گره 4
$M_{1-2} = -4.69$	$M_{2-1} = -12.27T.m$	$M_{3-2} = 3$	$M_{4-3} = 4.177$
$M_{1-5} = +4.69$	$M_{2-3} = -13.73T.m$	$M_{3-4} = -7$	$M_{4-8} = -4.167$
-	$M_{2-6} = -3.01$	$M_{3-7} = 3.68$	-
-	-	-	-
$\sum_1 = 0$	$\sum_2 = 0$	$\sum_3 \approx 0$	$\sum_4 = 0$
گره 5	گره 6	گره 7	گره 8
$M_{5-1} = 6.18$	$M_{6-5} = +17.977$	$M_{7-6} = 8.81$	$M_{8-7} = 13.15$
$M_{5-6} = -13.115$	$M_{6-7} = -8.729$	$M_{7-8} = -17.94$	$M_{8-12} = -6.94$
$M_{5-9} = 6.98$	$M_{6-10} = -5.115$	$M_{7-11} = 5.2$	$M_{8-4} = -6.21$
-	$M_{6-2} = -4.157$	$M_{7-3} = 4.2$	-
$\sum_5 = 0$	$\sum_6 = 0$	$\sum_7 = 0$	$\sum_8 = 0$
گره 9	گره 10	گره 11	گره 12
$M_{9-10} = -15.66$	$M_{10-9} = 17.19$	$M_{11-10} = 6.23$	$M_{12-11} = 16$
$M_{9-13} = 9.39$	$M_{10-11} = -8.97$	$M_{11-12} = -17.99$	$M_{12-16} = -9.24$
$M_{9-5} = 6.27$	$M_{10-14} = -3.30$	$M_{11-15} = 6.393$	$M_{12-8} = -7$
-	$M_{10-6} = -4.9$	$M_{11-17} = 4.7$	-
$\sum_9 = 0$	$\sum_{10} \approx 0$	$\sum_{11} \approx 0$	$\sum_{12} \approx 0$
گره 13	گره 14	گره 15	گره 16
$M_{13-9} = 9.26$	$M_{14-10} = -7$	$M_{15-11} = 6.78$	$M_{16-12} = -9.206$

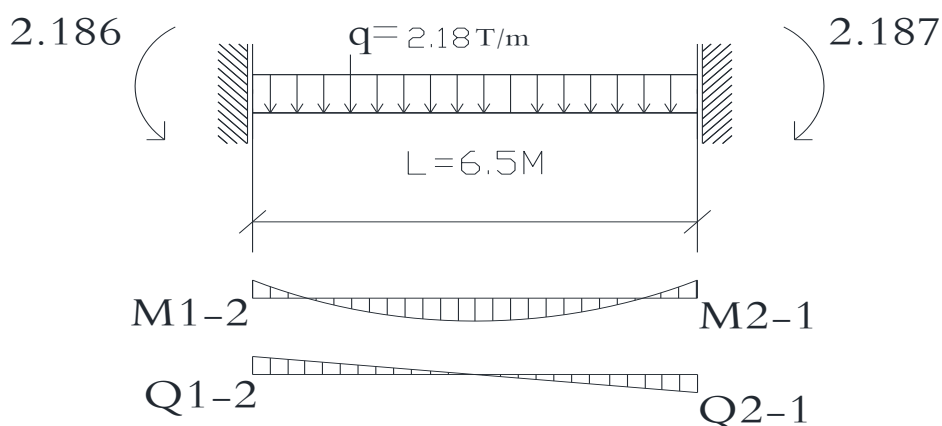
$M_{13-17} = 6.08$	$M_{14-18} = -4.5$	$M_{15-19} = 4.52$	$M_{16-20} = -6.141$
$M_{13-14} = -15.353$	$M_{14-13} = 18.1$	$M_{15-16} = -18$	$M_{16-15} = 15.34$
-	$M_{14-15} = -6.8$	$M_{15-14} = 6.95$	
$\sum_{13} \approx 0$	$\sum_{14} \approx 0$	$\sum_{15} \approx 0$	$\sum_{16} = 0$
گر 17	گر 18	گر 19	گر 20
$M_{17-13} = -3.03469T.m$	$M_{18-14} = -2.0888T.m$	$M_{19-15} = -1.5270T.m$	$M_{20-16} = -3.539T.m$

دریافت مومنت های وایه ائی و عکس العمل های اتکائی :-

1- درگادرهای پوشش نهایی :-

$$M = q \frac{l^2}{8} - \left(\frac{M_{\text{Right}} - M_{\text{Lift}}}{2} \right)$$

الف :- درگادر (1-2) :-



$$R_{1-2} = \frac{ql}{2} + \frac{M_{1-2} - M_{2-1}}{L} = \frac{2.18 \cdot 6.5}{2} + \frac{7.69 - 7.69}{6.5} = 7.085T$$

$$R_{1-2} \Rightarrow Q_{1-2}$$

$$R_{2-1} = \frac{ql}{2} + \frac{M_{2-1} - M_{1-2}}{L} = \frac{2.1867}{2} + \frac{7.69 - 7.69}{6.5} = 7.085T$$

$$R_{2-1} \Rightarrow Q_{2-1}$$

دریافت مومنت های اعظمی :-

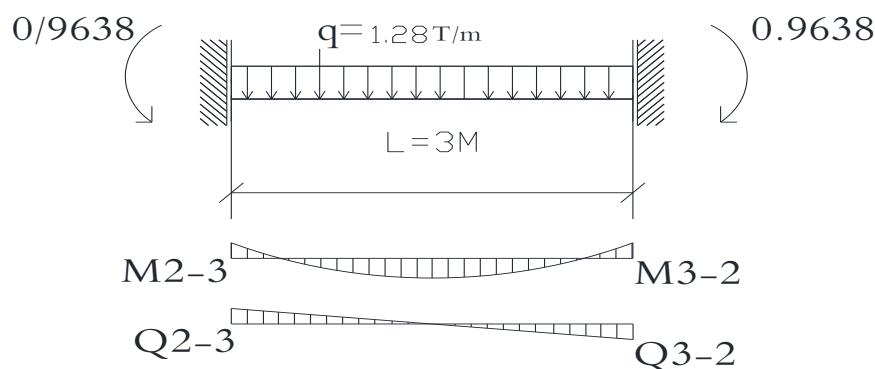
$$M_{\text{max}} = \frac{(R_{1-2})^2 L}{2q} - M_{1-2} = \frac{(7.67)^2}{2 \cdot 2.1867} - 7.67 = 5.78T \cdot m$$

$$M_{\text{max}} = \frac{(R_{2-1})^2}{2q} - M_{2-1} = \frac{(7.67)^2}{2 \cdot 2.1867} - 7.67 = 5.78T \cdot m$$

کنترول گادر:

$$R_{1-2} + R_{2-1} = q \cdot l \Rightarrow 7.69 + 7.69 \approx 14.213$$

ب :- درگادر (2-3) :-



$$R_{2-3} = R_{3-2} = \frac{ql}{2} = \frac{1.513 \cdot 3}{2} = 2.2695T$$

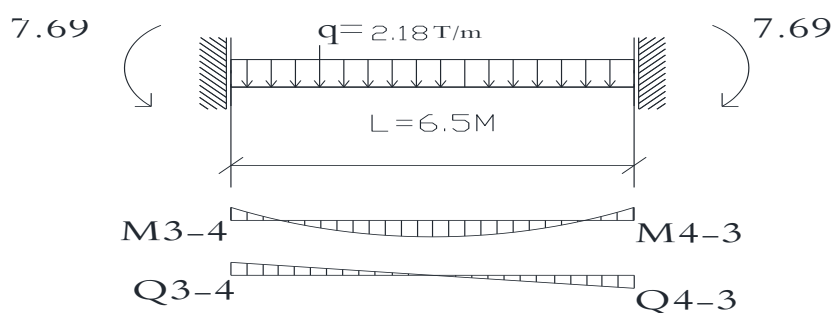
$$R_{2-3} = R_{3-2} \Rightarrow Q_{2-3} = Q_{3-2}$$

دریافت مومنت های اعظمی :-
کنترول گادر:

$$M \max = \frac{(R_{2-3})^2}{2q} - M_{2-3} = \frac{(2.2695)^2}{2 \cdot 1.513} - 2.2695 = 0.14T \cdot m$$

$$R_{2-3} + R_{3-2} = q \cdot l \Rightarrow 2.2695 + 2.2695 = 4.53$$

ج :- درگادر (3-4) :-



$$R_{3-4} = \frac{ql}{2} + \frac{M_{3-4} - M_{4-3}}{L} = \frac{2.1867 \cdot 6.5}{2} + \frac{7.67 - 7.67}{6.5} = 7.106T$$

$$R_{3-4} \Rightarrow Q_{3-4}$$

$$R_{4-3} = \frac{ql}{2} + \frac{M_{4-3} - M_{3-4}}{L} = \frac{2.1867 \cdot 6.5}{2} + \frac{7.67 - 7.67}{6.5} = 7.106T$$

$$R_{4-3} \Rightarrow Q_{4-3}$$

دریافت مومنت های اعظمی :-

$$M \max = \frac{(R_{3-4})^2}{2q} - M_{3-4} = \frac{(7.67)^2}{2 \cdot 2.1867} - 7.67 = 6.81T \cdot m$$

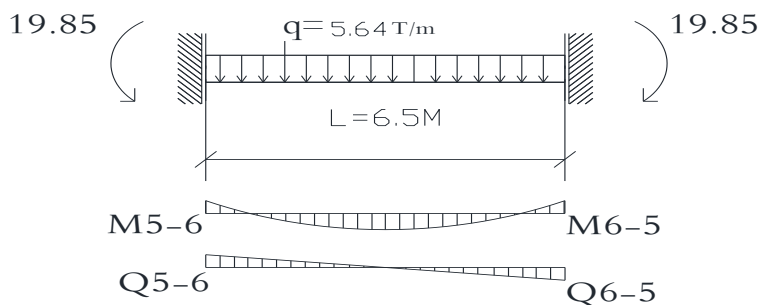
طرح و دیزاین این تعمیر چهار منزبیلہ

$$M \max = \frac{(R_{4-3})^2}{2q} - M_{4-3} = \frac{(7.67)^2}{2 \cdot 2.1867} - 7.67 = 6.81T \cdot m$$

کنترول گادر:

$$R_{3-4} + R_{4-3} = q \cdot l \Rightarrow 5.466 + 5.466 \approx 13.543$$

الف :- درگادر (5-6) :-



$$R_{5-6} = \frac{ql}{2} + \frac{M_{5-6} - M_{6-5}}{L} = \frac{5.64 \cdot 6.5}{2} + \frac{19.85 - 19.85}{6.5} = 18.33T$$

$$R_{5-6} \Rightarrow Q_{5-6}$$

$$R_{6-5} = \frac{ql}{2} + \frac{M_{6-5} - M_{5-6}}{L} = \frac{5.64 \cdot 6.5}{2} + \frac{19.85 - 19.85}{6.5} = 18.33T$$

$$R_{6-5} \Rightarrow Q_{6-5}$$

دریافت مومنت های اعظمی:

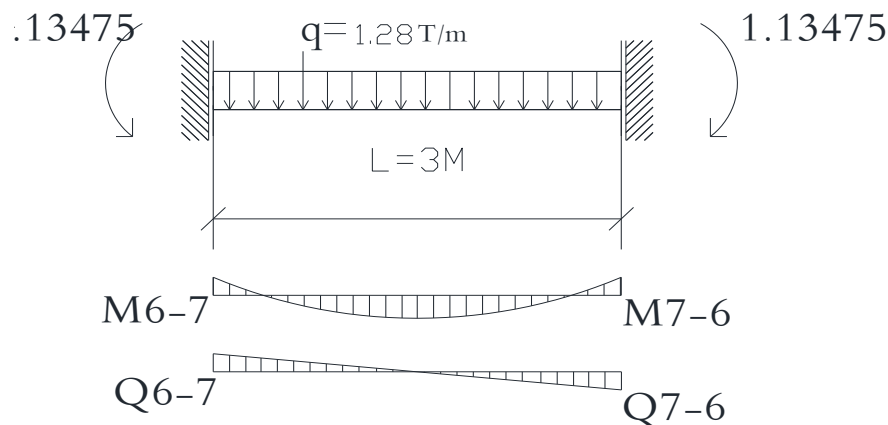
$$M \max = \frac{(R_{5-6})^2}{2q} - M_{5-6} = 11.45T \cdot m$$

$$M \max = \frac{(R_{6-5})^2}{2q} - M_{6-5} = 11.45T \cdot m$$

کنترول گادر:

$$R_{5-6} + R_{6-5} = q \cdot l \Rightarrow 18.33 + 18.33 = 36.66$$

ب :- درگادر (6-7)



$$R_{6-7} = R_{7-6} = \frac{ql}{2} = \frac{1.513 \cdot 3}{2} = 2.2695T$$

$$R_{6-7} = R_{7-6} \Rightarrow Q_{6-7} = Q_{7-6}$$

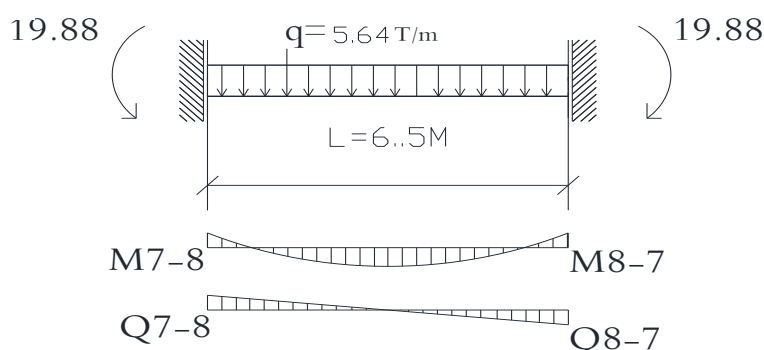
دریافت مومنت های اعظمی:-

$$M \max = \frac{(R_{6-7})^2}{2q} - M_{6-7} = \frac{(2.2695)^2}{2 \cdot 1.5} - 1.13 = 0.5868T \cdot m$$

کنترول گادر:

$$R_{6-7} + R_{7-6} = q \cdot l \Rightarrow 2.2695 + 2.2695 = 4.53$$

ج :- درگادر (7-8):-



$$R_{7-8} = \frac{ql}{2} + \frac{M_{7-8} - M_{8-7}}{L} = \frac{5.65 \cdot 6.5}{2} + \frac{19.88 - 19.88}{6.5} = 18.33T$$

$$R_{7-8} \Rightarrow Q_{7-8}$$

$$R_{8-7} = \frac{ql}{2} + \frac{M_{8-7} - M_{7-8}}{L} = \frac{5.64 \cdot 6.5}{2} + \frac{19.88 - 19.88}{6.5} = 18.33T$$

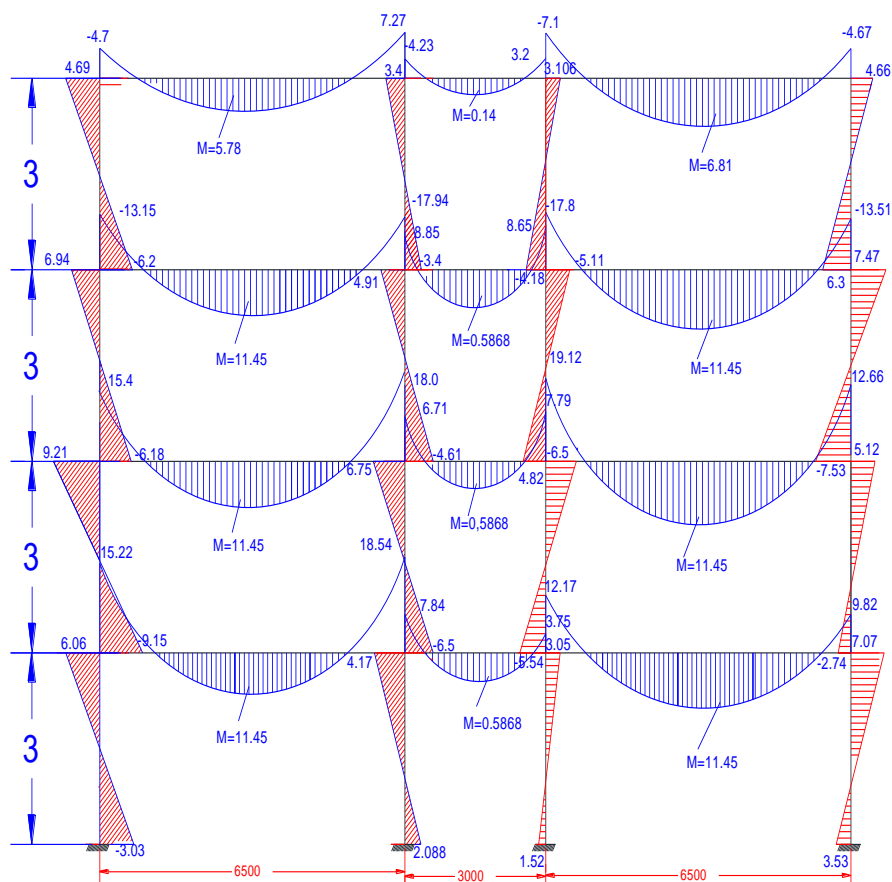
$$R_{8-7} \Rightarrow Q_{8-7}$$

دریافت مومنت های اعظمی:-

$$M \max = \frac{(R_{7-8})^2}{2q} - M_{7-8} = \frac{(18.33)^2}{2 \cdot 5.64} - 18.33 = 11.45T \cdot m$$

کنترول گادر:

$$M \max = \frac{(R_{8-7})^2}{2q} - M_{8-7} = \frac{(18.33)^2}{2 \cdot 5.64} - 18.33 = 11.45T \cdot m \quad R_{7-8} + R_{8-7} = q \cdot l \Rightarrow 18.33 + 18.33 = 36.66$$



دریافت قوه های عرضی در گادر ها:
 غرض دریافت قوه های عرضی در گادر ها از فورمول ذیل استفاده میگردد :

$$Q_n = \left(\frac{M_R - M_L}{L} \right) \pm \frac{ql}{2}$$

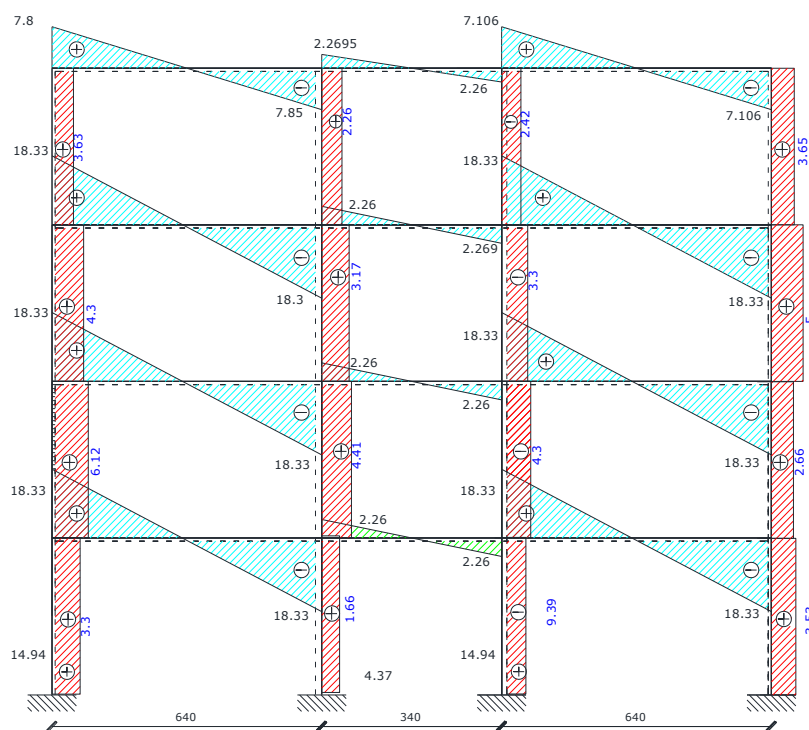
گادر های منزل سوم Q=(T)				گادر های منزل دوم Q=(T)				گادر های منزل اول Q=(T)			
Q ₁₋₂	7.08	Q ₃₋₂	2.695	Q ₅₋₆	18.33	Q ₇₋₆	2.269	Q ₉₋₁₀	18.33	Q ₁₁₋₁₀	2.26
Q ₂₋₁	7.085	Q ₃₋₄	7.106	Q ₆₋₅	18.33	Q ₇₋₈	18.33	Q ₁₀₋₉	18.33	Q ₁₁₋₁₂	18.33
Q ₂₋₃	2.2695	Q ₄₋₃	7.106-	Q ₆₋₇	2.26	Q ₈₋₇	18.333	Q ₁₀₋₁₁	2.26	Q ₁₂₋₁₁	18.33
گادر های منزل چهارم Q = (T)											
Q ₁₃₋₁₄	18.33	Q ₁₅₋₁₄	2.26								
Q ₁₄₋₁₃	18.33	Q ₁₅₋₁₆	18.33								
Q ₁₄₋₁₅	2.26	Q ₁₆₋₁₅	18.33								

دریافت قوه های عرضی در پایه ها نظر به اپیور مومنت خاص
غرض در یافت قوه های عرضی در پایه ها از فورمول ذیل استفاده میکنیم:

$$Q = \frac{M_R - M_L}{l}$$

پایه های منزل چهارم Q=(T)				پایه های منزل سوم Q=(T)				پایه های منزل دوم Q=(T)			
Q ₁₋₅	-3.63	Q ₃₋₇	2.42	Q ₅₋₉	-4.3	Q ₇₋₁₁	3.30	Q ₉₋₁₃	6.12	Q ₁₁₋₁₅	-4.3
Q ₂₋₆	-2.26	Q ₄₋₈	3.65	Q ₆₋₁₀	3.17	Q ₈₋₁₂	5	Q ₁₀₋₁₄	4.41	Q ₁₂₋₁₆	2.62
پایه های منزل اول Q=(T)											
Q ₁₃₋₁₇	-3.3	Q ₁₄₋₁₈	1.66								
Q ₁₅₋₁₉	-1.26	Q ₁₆₋₂₀	3.53								

اپیور قوای عرضی نظر به اپیور مومنت نهایی



{ (2) : بخش زلزله (تحلیل ساختمان) }

تحلیل قوه های افقی:

قوه های افقی عبارت از قوه هایست که در اثر وزش باد، زلزله یا حرکت داینامیکی ساختمان بوجود می آیند. در اینجا موضوع مورد بحث ما زلزله می باشد. برای دیزاین یک ساختمان در مقابل زلزله، باید در قوه های وارد بر ساختمان را مشخص کرد. قوه های ناشی از زلزله در یک ساختمان به عوامل زیادی بستگی دارد. مانند: بزرگی و سایر مشخصات زلزله، شرایط زمین منطقه، نوع سیستم مقاوم در برابر زلزله و غیره.....

دریافت قوه های افقی:

در اینجا قوه افقی یا قوه برشی با استفاده از فورمول زیر بدست می آید:

$$V_b = Z \times K \times I \times S \times C \times W$$

در این فورمول:

Z - ضریب زلزله خیزی منطقه است .

K - ضریب قوه افقی:

I - ضریب اهمیت ساختمان از لحاظ سکنی یا نحوه استفاده از آن:

S - ضریب نوعیت خاک:

C - ضریب زمان تناوب:

این ضریب که نشان دهنده تأثیر زمان تناوب ساختمان بر اندازه قوه برشی است، با فورمول زیر بیان می شود:

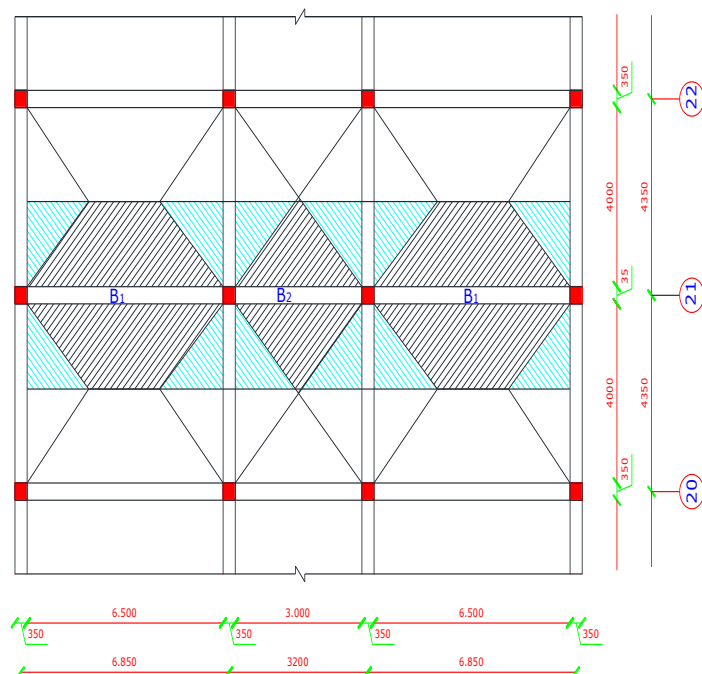
$$C = (0.05/T^{1/3}) \leq 0.12$$

W - عبارت از وزن کلی ساختمان بارهای عمودی و افقی ساحه باری تعیین شده میباشد.

حال جهت دریافت نمودن وزن کلی ساختمان (W) بارهای عمودی و افقی ساحه باری تعیین شده را طوری ذیل دریافت میکنیم.

شیمای بار گذاری بالایی چوکات عرضی و طولی تعمیر

جمع آوری بار بالای چوکات مورد نظر در منزل نهایی



1- بار از اثر وزن پلیت پوشش:

$$S = 64m^2 \Rightarrow W_1 = q \times S = 0.77624 \times 64 = 49.67T$$

2- بار از اثر وزن گادرهای منزل نهایی:

$$W_2 = b \times h \times \gamma \times n$$

$$W_2 = 0.3 \times 0.5 \times 2.5 \times 1.2 \times 34 = 15.3T$$

3- بار از اثر وزن پایه های شامل ساحه باری منزل نهایی:

$$W_2 = N \times a \times b \times \gamma \times n \times \frac{h}{2}$$

$$W_2 = 4 \times 0.35 \times 0.35 \times 2.5 \times 1.2 \times 1.5 = 1.89T$$

4 - بار از اثر وزن پلستر پلیت و گادر:

$$W_3 = \delta_p [2(h_T - h_\pi) + b] \gamma \times n.$$

$$W_3 = 0.02 [2(0.5 - 0.12) + 0.4] 1.8 \times 1.2 \times 34 = 2.29T$$

$$W_4 = S \times \delta \times \gamma \times n$$

$$W_4 = 64 \times 0.02 \times 1.8 \times 1.2 = 2.76T$$

5 - بار از اثر وزن دیوار عرضانی و طولانی:

$$W_5 = 16 \times 0.25 \times 1.5 \times 1.8 \times 1.2 = 12.96T$$

$$W_5 = L \times b \times \frac{h}{2} \times \gamma \times n$$

$$W_6 = 34 \times 0.25 \times 1.5 \times 1.8 \times 1.2 = 27.45T$$

$$W_6 = L \times b \times \frac{h}{2} \times \gamma \times n$$

6 - بار از اثر وزن پلستر دیوار عرضانی و طولانی:

$$W_7 = 0.02 \times 34 \times 1.5 \times 1.8 \times 1.2 = 2.2T$$

مجموع اوزان بالای منزل نهایی:

$$W_3 = \sum W_n$$

$$W_3 = 116.08T$$

جمع آوری بار بالای منزل سوم

1- بار از اثر وزن پلیت مربوط ساحه باری منزل سوم:

$$S = 64m^2 \Rightarrow W_1 = q \times S = 0.7624 \times 64 = 49.67T$$

2- بار از اثر وزن گادرهای منزل سوم:

$$W_2 = b \times h \times \gamma \times n$$

$$W_2 = 0.3 \times 0.5 \times 2.5 \times 1.2 \times 34 = 15.85T$$

3- بار از اثر وزن پایه های شامل ساحه باری منزل نهایی {البته نصف پایه های منزل 4 و نصف منزل 3 شامل است}

$$W_2 = N \times a \times b \times \gamma \times n \times \frac{h}{2}$$

$$W_2 = (4 \times 0.35 \times 0.35 \times 2.5 \times 1.2 \times 3 + 0.35 \times 0.35 \times 2.5 \times 1.2 \times 3) = 5.512T$$

4 - بار از اثر وزن پلستر پلیت و گادر:

$$W_3 = \delta_p [2(h_r - h_\pi) + b] \gamma \times n.$$

$$W_3 = 0.02 [2(0.5 - 0.12) + 0.3] 1.8 \times 1.2 \times 34 = 2.29T$$

$$W_4 = S \times \delta \times \gamma \times n$$

$$W_4 = 64 \times 0.02 \times 1.8 \times 1.2 = 2.76T$$

5 - بار از اثر وزن دیوار عرضانی و طولانی: در قسمت بار دیوارها نصف بار منزل سه و چهار در نظر گرفته میشود.

$$W_5 = 16 \times 0.25 \times 3 \times 1.8 \times 1.2 = 25.92T$$

$$W_5 = L \times b \times \frac{h}{2} \times \gamma \times n$$

$$W_6 = 34 \times 0.25 \times 3 \times 1.8 \times 1.2 = 55.08T$$

$$W_6 = L \times b \times \frac{h}{2} \times \gamma \times n$$

$$W = (W_5 + W_6) \times 2 = 64.8T$$

$$W_7 = 0.02 \times 34 \times 3 \times 1.8 \times 1.2 = 4.40T$$

6 - بار از اثر وزن پلستر دیوار عرضانی و طولانی:

مجموع اوزان بالای منزل سوم:

اوزان منازل دوم و اول مقطع پایه ها طور ذیل به دست آمده است:

$$W_2 = w_1'' + w_2'' + w_3'' + w_4'' = 161.63T$$

مجموعه وزن منزل دوم:

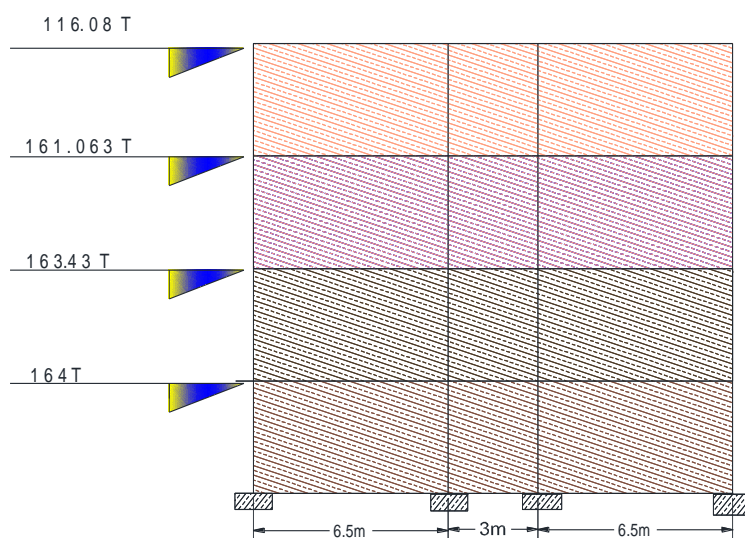
$$W_1 = w_1 + w_2 + w_3 + w_4 = 163.438T$$

مجموعه وزن منزل اول:

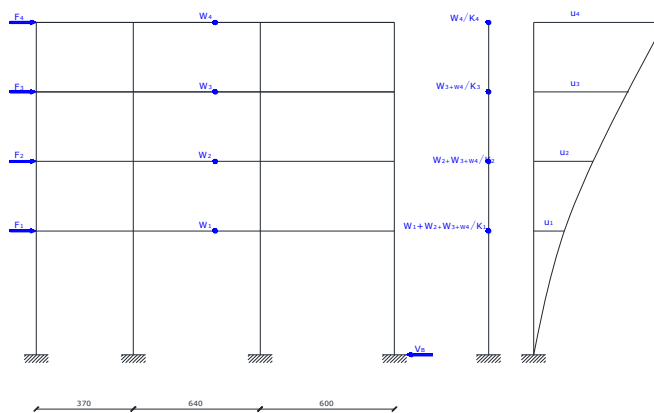
$$\sum W = W_1 + W_2 + W_3 = 164T$$

مجموعه وزن تمام منازل:

$$\sum W = W_1 + W_2 + W_3 + W_4 = 164T + 116.08 + 161.3 + 163.43 = 600$$



دریافت سختی واحدی چوکات



$$K_4 = 4 \times \frac{12 \times I \times E}{h^3} = \frac{12 \times 3059150 \times 0.0054}{3.12^3} = 6527.046$$

سختی در چوکات توسط فورمول ذیل سنجش میگردد. $K_i = 4 \times \frac{12 \times E \times I_i}{h_i^3}$

سختی چوکات منزل چهارم	سختی چوکات منزل سوم	سختی چوکات منزل دوم	سختی چوکات منزل اول
$K_3 = (T/m)$	$K_3 = (T/m)$	$K_2 = (T/m)$	$K_1 = (T/m)$

6527.046	6527.046	15100.94	15100.94
----------	----------	----------	----------

تغیر مکان ساختمان توسط فورمول ذیل سنجش میگردد.

$$U_i = \frac{\sum W_i}{K_i} = \frac{116.08}{6527.046} = 1.77 \text{ cm}$$

در منزل اول	در منزل دوم	در منزل سوم	در منزل چهارم
$U_1 = 1.092 \text{ cm}$	$U_2 = 1.07 \text{ cm}$	$U_3 = 2.47 \text{ cm}$	$U_4 = 1.77 \text{ cm}$

$$U'_1 = U_1 = 1.092$$

$$U'_2 = U_1 + U_2 = 1.092 + 1.07 = 2.164$$

$$U'_3 = U_1 + U_2 + U_3 = 1.092 + 1.07 + 2.47 = 4.632$$

$$U'_4 = U_1 + U_2 + U_3 + U_4 = 1.092 + 1.07 + 2.47 + 1.77 = 6.402$$

حال اوزان منازل رابه کتله تبدیل مینماییم:

$$m_1 = \frac{W_1}{g} = \frac{116.08}{9.81} = 11.83 \text{ T sec}^2 / \text{m}$$

$$m_2 = \frac{W_2}{g} = \frac{161.83}{9.81} = 16.49 \text{ T sec}^2 / \text{m}$$

$$m_3 = \frac{W_3}{g} = \frac{163.3}{9.81} = 16.64 \text{ T sec}^2 / \text{m}$$

$$m_4 = \frac{W_4}{g} = \frac{164}{9.81} = 16.71 \text{ T sec}^2 / \text{m}$$

فریکانسی طبیعی ساختمان توسط رابطه ذیل بدست می آید:

$$\omega = \sqrt{g \frac{\sum m.u}{\sum m.u^2}} = \sqrt{9.81 \frac{M_4 \times (U_1 + U_2 + U_3 + U_4) + M_3 \times (U_1 + U_2 + U_3) + M_2 \times (U_1 + U_2) + M_1 \times U_1}{M_4 \times (U_1 + U_2 + U_3 + U_4)^2 + M_3 \times (U_1 + U_2 + U_3)^2 + M_2 \times (U_1 + U_2)^2 + M_1 \times U_1^2}} \text{ 1/sec}$$

$$\omega = \sqrt{g \frac{\sum m.u}{\sum m.u^2}} = \sqrt{9.81 \frac{11.83 \times 0.06402 + 16.49 \times 0.04632 + 16.64 \times 0.02162 + 16.71 \times 0.01092}{16.71 \times 0.06402^2 + 16.64 \times 0.04632^2 + 16.49 \times 0.02162^2 + 11.83 \times 0.01092^2}} = 13.36 \text{ 1/sec}$$

$$T = \frac{2\pi}{\omega} = \frac{2 \times 3.14}{13.36} = 0.47 \text{ sec}$$

$$C = \frac{0.05}{\sqrt[3]{T}} = \frac{0.05}{\sqrt[3]{0.47}} = 0.064$$

$$T/T_s = 0.47/1.5 = 0.31$$

چون $T/T_s < 1$ است بنا " S را با استفاده از فورمول ذیل بدست میاوریم:

$$S = 1 + \frac{T}{T_s} - 0.5 \left(\frac{T}{T_s} \right)^2$$

$$S = 1 + 0.31 - 0.5(0.31^2) = 0.780$$

$$S \times C = 1.04 \times 0.064 = 0.066 < 0.780$$

قیمت ضرایب ذیل را از جدول انتخاب میکنیم

چون قیمت دریافت شده کوچکتر از 0.14 است بنا قیمتهای ضرایب در جدول چنین نوشته شده است .

$$Z = 0.50, K = 0.67, I = 1.25$$

$$V_b = Z \times K \times I \times S \times C \times W$$

$$V_b = 0.67 \times 0.5 \times 1.25 \times 1.04 \times 0.064 \times 600 = 16.73T$$

توزیع بار های جانبی :

چون $T < 0.7 \text{ sec}$ است بنا $F_i = 0$

نیرو های جانبی در ساختمان توسط فورمول ذیل دریافت میگردد.

$$F_i = (V_b - F_i) \frac{W_i \times h_i}{\sum W_i \times h_i}$$

$$F_1 = (16.73) \frac{116.08 * 2.8}{\sum 3(116.08 + 161 + 163 + 164)} = 2.2T$$

درمنزل اول	درمنزل دوم	درمنزل سوم	درمنزل چهارم
$F_1 = 2.2T$	$F_2 = 3.061T$	$F_3 = 4.17T$	$F_4 = 4.2T$

دریافت قوه های عرضی از اثر زلزله در پایه ها : در هر منزل"

$$Q_i = \frac{K_i \times F_i}{\sum_{ncool} K_i}$$

F_i در اینجا قوای زلزله بالای خود منزل جمع قوای زلزله بالای منازل که بالای آن میباشد است.
(4 عبارت از تعداد پایه ها است که بر اساس مساوی بودن سختی پایه ها پیدا شده است.)

$$Q_3 = \frac{K_i \times F_i}{\sum K_i} = \frac{K * F}{K_1 + K_2 + K_3 + K_4 = 4K} = \frac{F}{4} = \frac{2.2}{4} = 0.55T$$

$$Q_2 = \frac{K_i \times F_i}{\sum K_i} = \frac{K * (F_2 + F_3)}{4K} = \frac{F_3 + F_2}{4} = \frac{2.2 + 3.06}{4} = 1.31T$$

$$Q_1 = \frac{K_i \times F_i}{\sum K_i} = \frac{K * (F_3 + F_2 + F_1)}{4K} = \frac{F_3 + F_2 + F_1}{4} = \frac{9.43}{4} = 2.35T$$

$$Q_1 = \frac{K_i \times F_i}{\sum K_i} = \frac{K * (F_3 + F_2 + F_1)}{4K} = \frac{F_3 + F_2 + F_1}{4} = \frac{13.56}{4} = 3.39T$$

درمنزل اول	درمنزل دوم	درمنزل سوم	درمنزل چهارم

$Q_4 = 0.8T$	$Q_3 = 1.91T$	$Q_2 = 3.04T$	$Q_1 = 0.8T$
--------------	---------------	---------------	--------------

دریافت مومنت های ایجاد شده از اثر نیروی افقی زلزله در پایه ها :

$$M_1' = 2/3 * Q_1 * h_1 = 2/3 * 3.39 * 4.2 = 9.492T.m \quad \text{قسمت پایین پایه}$$

$$M_1 = 1/3 * Q_1 * h_1 = 1/3 * 4.47 * 4.2 = 4.74T.m \quad \text{قسمت بالای پایه}$$

$$M_2 = 1/2 * Q_2 * h_2 = 1/2 * 2.35 * 3 = 3.52T.m$$

$$M_3 = 1/2 * Q_3 * h_3 = 1/2 * 1.31 * 3 = 1.96T.m$$

$$M_4 = 1/2 * Q_4 * h_2 = 1/2 * 0.55 * 3 = 0.825T.m$$

درمنزل اول	درمنزل اول	درمنزل دوم	درمنزل سوم	درمنزل چهارم
$M_1 = Q_1 \left(\frac{2h}{3} \right)$ قسمت پایین	$M_1 = Q_1 \left(\frac{h}{3} \right)$ قسمت بالا	$M_2 = Q_2 \left(\frac{h}{2} \right)$	$M_3 = Q_3 \left(\frac{h}{2} \right)$	$M_4 = Q_3 \left(\frac{h}{2} \right)$
$M_1 = 9.49Tm$	$M_1 = 4.74Tm$	$M_2 = 3.5Tm$	$M_3 = 1.96Tm$	$M_4 = 0.825Tm$

مومنت در گادر ها توسط رابطه ذیل دریافت میگردد:

$$M_{n+1 \rightarrow n} = \frac{K_{n+1 \rightarrow n} \times \sum M_{col}}{K_{n \rightarrow (n+1)} + K_{n \rightarrow (n-1)}}$$

مومنت در گادر مساوی است به حاصل ضرب سختی همان گادر در مجموع <بدون علامه> مومنت های شامل همان گره بر مجموع سختی های گادرهای شامل همان گره. ویا میتوانیم بطوری ساده ازین فورمول استفاده نمایم.

$$M_b = Mc * \frac{Kb}{\sum Kb}$$

$K_1=0.0008308$, $K_2=0.0018 >$ Inertia moment of beams

$$M_{b_{1-2}} = 0.825 * \frac{0.0008308}{0.0008308} = 0.825T.m$$

$$M_{b_{2-1}} = 0.825 * \frac{0.0008308}{0.0008308 + 0.0018} = 0.26T.m$$

$$M_{b_{2-3}} = 0.825 * \frac{0.0018}{0.0008308 + 0.0018} = 0.56T.m$$

$$M_{b_{3-2}} = 0.825 * \frac{0.0018}{0.0008308 + 0.0018} = 0.56T.m$$

$$M_{b_{3-4}} = 2.37 * \frac{0.0008308}{0.0008308 + 0.0018} = 0.26T.m$$

$$M_{b_{4-3}} = 0.825 * \frac{0.0008308}{0.0008308} = 0.825T.m$$

$$M_{b_{5-6}} = (0.825 + 1.96) * \frac{0.0008308}{0.0008308} = 2.78T.m$$

$$M_{b_{6-5}} = (0.825 + 1.96) * \frac{0.0008308}{0.0008308 + 0.0018} = 0.87T.m$$

$$M_{b_{6-7}} = 2.785 * \frac{0.0018}{0.0008308 + 0.0018} = 1.9T.m$$

$$M_{b_{7-6}} = 2.785 * \frac{0.0018}{0.0008308 + 0.0018} = 1.9T.m$$

$$M_{b_{7-8}} = 2.785 * \frac{0.0008308}{0.0008308 + 0.0018} = 0.87T.m$$

$$M_{b_{8-7}} = 2.785 * \frac{0.00085}{0.00085} = 2.785T.m$$

$$M_{b_{9-10}} = (1.96 + 3.5) * \frac{0.00085}{0.00085} = 5.64T.m$$

$$M_{b_{10-9}} = (1.96 + 3.5) * \frac{0.0008308}{0.0008308 + 0.0018} = 1.72T.m$$

$$M_{b_{10-11}} = (1.96 + 3.5) * \frac{0.0018}{0.0008308 + 0.0018} = 3.73T.m$$

$$M_{b_{11-10}} = (1.96 + 3.5) * \frac{0.0018}{0.0008308 + 0.0018} = 3.73T.m$$

$$M_{b_{11-12}} = (1.96 + 3.5) * \frac{0.0008308}{0.0008308 + 0.0018} = 1.72T.m$$

$$M_{b_{12-11}} = (1.96 + 3.5) * \frac{0.00085}{0.00085} = 5.46T.m$$

$$M_{b_{12-13}} = (3.5 + 4.74) * \frac{0.00085}{0.00085} = 8.42T.m$$

$$M_{b_{13-12}} = (3.5 + 4.74) * \frac{0.0008308}{0.0008308 + 0.0018} = 2.6T.m$$

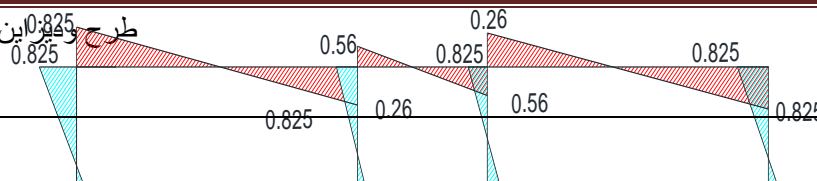
$$M_{b_{13-14}} = (3.5 + 4.75) * \frac{0.0018}{0.0008308 + 0.0018} = 5.76T.m$$

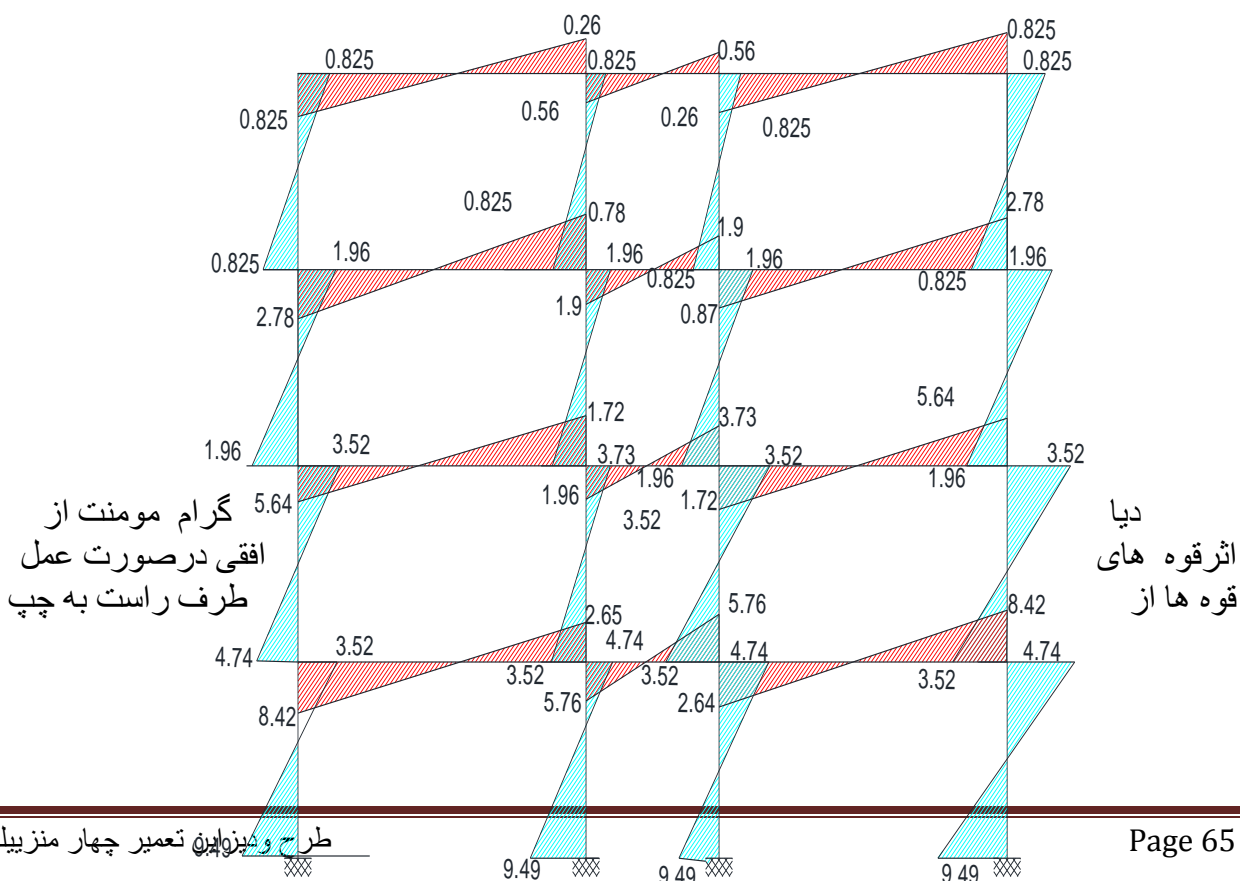
$$M_{b_{14-13}} = (3.5 + 4.74) * \frac{0.0018}{0.0008308 + 0.0018} = 5.76T.m$$

$$M_{b_{14-15}} = (3.5 + 4.74) * \frac{0.0008308}{0.0008308 + 0.0018} = 2.65T.m$$

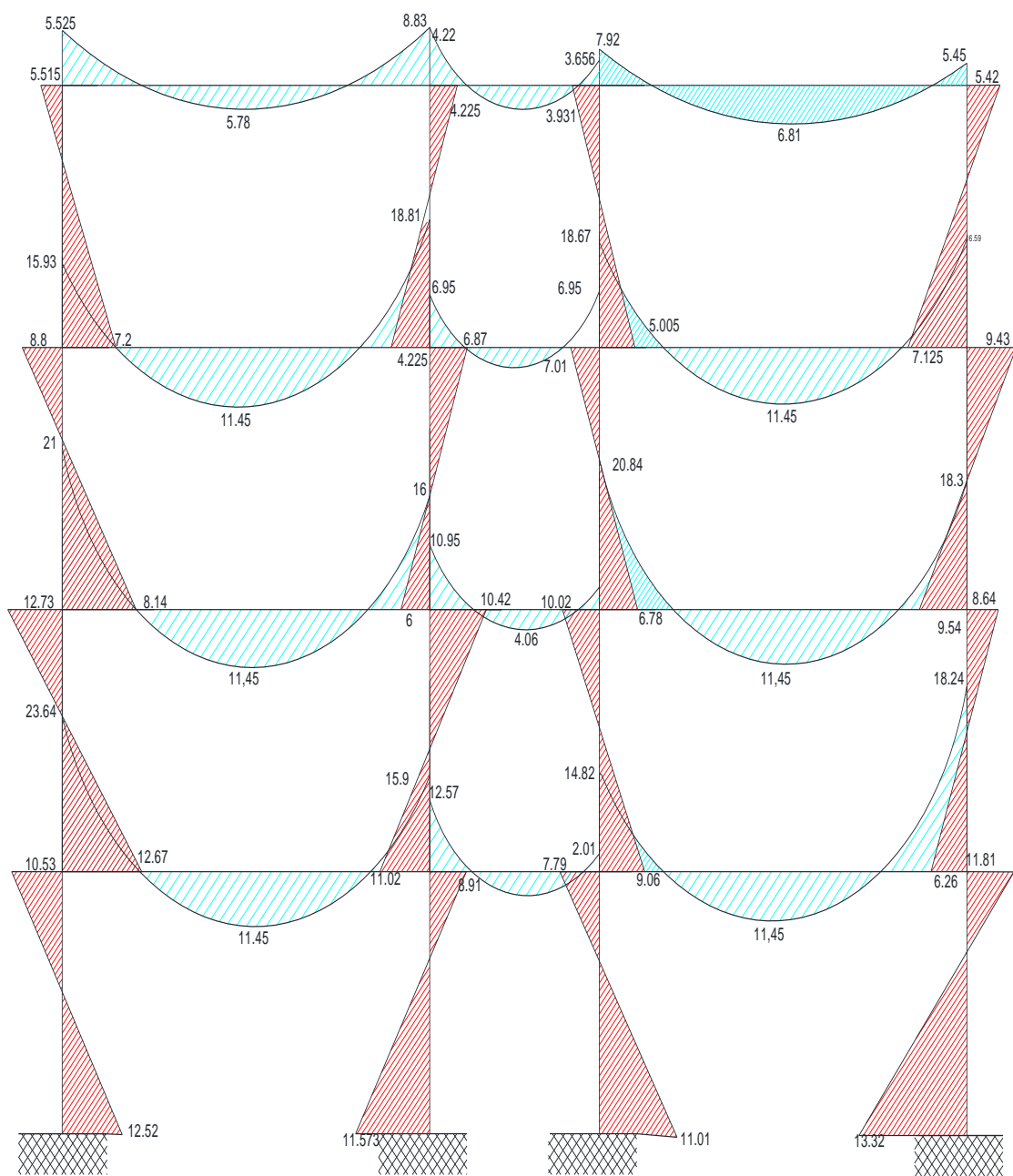
$$M_{b_{15-14}} = (3.5 + 4.74) * \frac{0.00085}{0.00085} = 8.42T.m$$

اپیور مومنت از اثر قوای افقی در صورت عمل قوا از طرف چپ به طرف راست

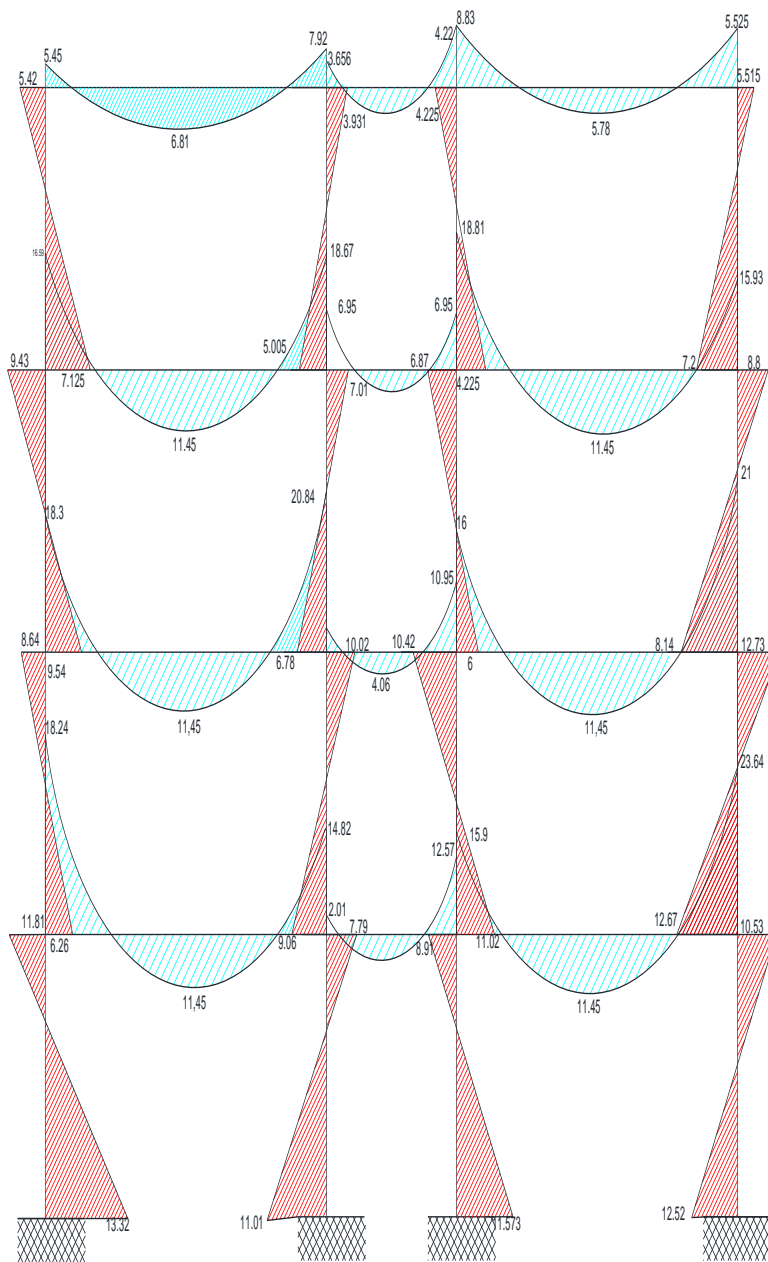


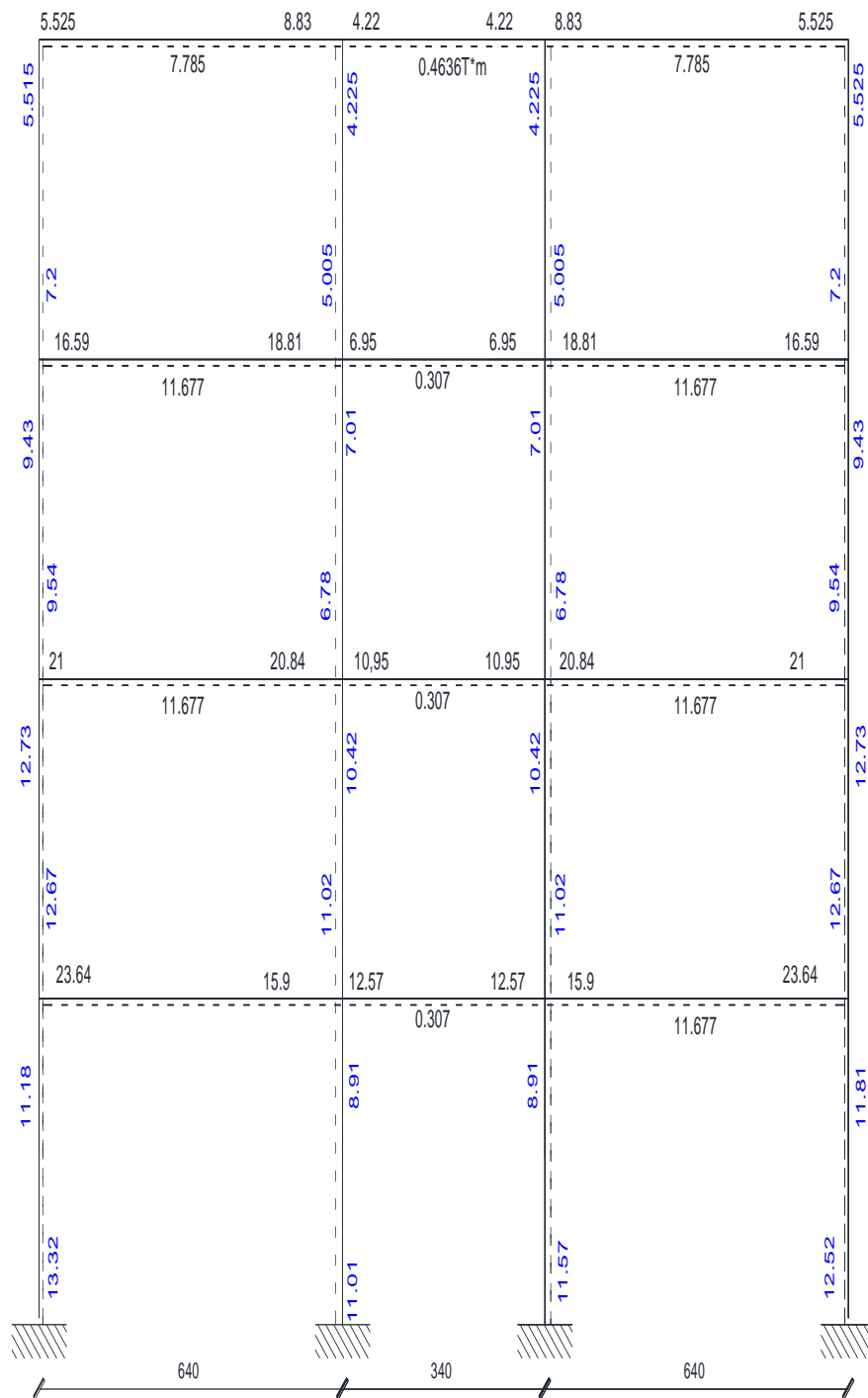


آمیزش مومنت ها از اثر قوای افقی و عمودی در صورت عمل قوای افقی از راست به چپ



آمیزش مومنت ہا از اثر قوای افقی و عمودی در صورت عمل قوای افقی از چپ بہ راست



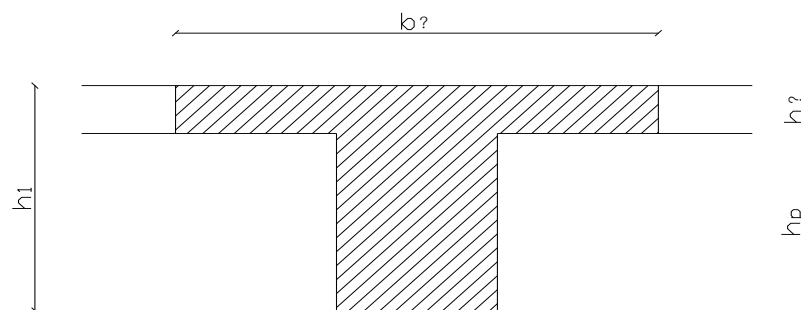


اپیورمونت های خاص

سنجش گادرهای چوکات عرضانی تعمیر مورد نظر:

حالات عمومی طرح و دیزاین گادرها :

برای طرح ریزی گادرها از کانکریت مارک 200 که مقاومت آن $Ru = 100kg/cm^2$ است که با کانکریت پلیت پوشش عین چیز میباشد استفاده نموده و به صورت یکریخت طرح ریزی مینمایم بناً به حیث سیخ های طولانی از سیخ های متناوب کلاس A-II و به حیث سیخ های تقسیم کننده یا بست ها و سیخ های فشاری از کلاس A-I که مقاومت آن $Ra = 2100kg/cm^2$ میباشد و ارتفاع گادرها نظربه مومنت انحنایی اعظمی از نقطه نظر قیمت مطلقه آن دریافت میگردد بناً نظر به وظیفه گادرهای پوشش نهایی و پوشش بینی را محاسبه مینمایم .



محاسبه گادرهای پوشش نهایی :-

ارتفاع گادر به صورت ساختمانی یا به صورت مقدماتی نظربه شرایط ساختمانی یعنی

قبول $h = (\frac{1}{8} \div \frac{1}{12})L$ میگردد چون وایه گادرهای پوشش در قسمت اطاق ها 5.5m و در دهلیزها 3m میباشد بناً ارتفاع گادر را نظربه وایه دریافت مینمایم .

$$h = (\frac{1}{8} \div \frac{1}{12})L \Rightarrow \frac{1}{11} \cdot 6.5 = 0.6m \Rightarrow 60cm$$

عرض گادر :-

$$b = (\frac{1}{2} \div \frac{1}{3})h \Rightarrow \frac{1}{2} \cdot 50 \Rightarrow 25cm$$

چون گادر بالای دیوارها تکا مینماید و عرض آن 50cm میباشد بناً عرض گادر را نیز 50cm قبول مینمایم و ارتفاع فعال گادر مساویست به

$$h_o = h - a = 50 - 4 = 46cm$$

اکنون شرط باز شدن درزهای مایل را امتحان مینمایم :

$$Q_{\max} \leq 0.25 \cdot Ru \cdot b \cdot h_0 \Rightarrow 5.466 \leq 0.25 \cdot 100 \cdot 25 \cdot 46 = 28.75T$$

چون شرط فوق صدق میکند بنأ ارتفاع گادر قناعت بخش میباشد .
دریافت سیخ های فعال طولانی:-

طوریکه قبلا تذکر به عمل آمد پلیت پوشش با گادرها به شکل یکرخت دیزاین میشود بنأ گادرهاییکه تحت پلیت پوشش به شکل فشاری قرار دارد با گادریکجا کار نموده و آنرا کمک مینماید , به خاطر اینکه کانکریت در فشار مقاومت کافی دارد بنأ مقطع سنجشی گادر در وایه ها T مانند و در اتکاها به شکل مستطیلی قبول میگردد.

به این اساس در محاسبات قسمت b_{Π} تعیین مینمایم

$$b_{\Pi} = \frac{1}{3}L = \frac{1}{3} \cdot 6.5 = 2.16cm$$

$$h'_{\Pi} > 0.1h$$

$$0.12 > 0.1 \times 0.6 = 0.06$$

$$b'_{\Pi} \leq b + 12h'_{\Pi} = 30 + 12 \times 12 = 174cm = 1.74m$$

$$b'_{\Pi} = 174cm = 1.74m$$

$$h'_{\Pi} = 12cm = 0.2m$$

به این اساس نخست موقعیت محور غیرفعال را تعیین مینمایم.

$$M \leq 0.8Ru \cdot b'_{\Pi} \cdot h'_{\Pi} \cdot (h'_o - 0.5h'_{\Pi})$$

$$293500 \leq 0.8 \cdot 100 \cdot 174 \cdot 12 \cdot (46 - 0.5 \cdot 12) = 6681600 kg \cdot cm$$

بنأ محور غیرفعال در حدود طاقچه قرار داشته و مقطع مذکور با عرض $b_{\Pi} = 185cm$ محاسبه میگردد

محاسبه سیخهای گادرهای پوشش نهایی

سنجش سیخ برای گادرهای (1-3، 2-4) در منزل نهایی:

چون مومنت وایه یی این گادر مساوی است به $M=6.81T.m$:

الف: سنجش سیخهای طولانی برای وایه گادر:

$$A_o = \frac{M}{Ru \cdot b_{\Pi} \cdot h_0^2} = \frac{6.81 \cdot 10^5}{100 \cdot 185 \cdot 46^2} = 0.01739 \Rightarrow \gamma_o = (\sqrt{1 - 2A_o} + 1)0.5 = 0.9912$$

$$F_a = \frac{M}{Ra \cdot h_o \cdot \gamma_o} = \frac{6.81 \cdot 10^5}{2700 \cdot 46 \cdot 0.99} = 5.53cm^2 \Rightarrow 4\phi 14 \rightarrow f_a = 6.1544cm^2$$

نوت: برای اینکه بخواهیم f_a را دریافت کنیم درین صورت $s = \frac{\pi d^2}{4}$ مساحت 1 دانه سیخ را

دریافت نموده و بعد مساحت دریافت شده ضرب در تعداد عمومی سیخ میکنیم

$$s = \frac{\pi d^2}{4} = \frac{3.14 \cdot 1.2^2}{4} = 1.1304$$

چون تعداد سیخها 4 دانه اند این قیمت دریافت شده ضرب در 4 میکنیم. $s = 1.1304 \cdot 4 = 4.5216$

و اگر بخواهیم که تعداد سیخ هارا دریافت کنیم درین صورت $n = \frac{5.53}{1.1304} = 4.89 \approx 5$ البته اگر به

قطر 12 انتخاب نمایم چون در فوق قطر 14 گرفتیم تعداد آنها 4 عدد سیخ شد.

طولانی برای اتکا گادر:

ب: سنجش سیخهای

برای اتکا چپ که مومنت مساوی است به: $M = 5.78 T \cdot m$

$$A_o = \frac{M}{R_u \cdot b \cdot h^2_o} = \frac{7 \cdot 10^5}{100 \cdot 40 \cdot 46^2} = 0.082 \Rightarrow \gamma_o = (\sqrt{1 - 2A_o} + 1) \cdot 0.5 = 0.95$$

$$F_a = \frac{M}{R_a \cdot h_o \cdot \gamma_o} = \frac{7 \cdot 10^5}{2700 \cdot 46 \cdot 0.96} = 5.87 \text{ cm}^2 \Rightarrow 4\phi 14 \rightarrow f_a = 6.164 \text{ cm}^2$$

$M = 3.543 T \cdot m$

برای اتکا راست که مومنت مساوی است به:

$$A_o = \frac{M}{R_u \cdot b \cdot h^2_o} = \frac{4.17 \cdot 10^5}{100 \cdot 40 \cdot 46^2} = 0.049 \Rightarrow \gamma_o = (\sqrt{1 - 2A_o} + 1) \cdot 0.5 = 0.97$$

$$F_a = \frac{M}{R_a \cdot h_o \cdot \gamma_o} = \frac{3.543 \cdot 10^5}{2700 \cdot 46 \cdot 0.97} = 2.94 \text{ cm}^2 \Rightarrow 4\phi 12 \rightarrow f_a = 4.52 \text{ cm}^2$$

- سنجش محکمیت مقطع های مایل برای گادر نهایی (1-3، 2-4):

- شرط ذیل را امتحان مینمایم.

$$Q \leq R_p \cdot b \cdot h_o$$

$$Q_{1-2} \leq R_p \cdot b \cdot h_o \Rightarrow 7.085 T \leq 7.2 \cdot 40 \cdot 46 = 13.24 T$$

چون شرط فوق صدق نمود بناء سیخهای عرضانی را نظربه شرایط ساختمانی می اندازیم .

وقدم بست هار انظر به شرایط ساختمانی قرار ذیل انتخاب میکنیم .
در صورتیکه ارتفاع گادر $h \geq 45\text{cm}$ باشد، که پروژه هذابا شرط ذیل مطابقت دارد.

$$U \leq \frac{h}{3} \leq 30\text{cm} \Rightarrow \frac{50}{3} = 16.6\text{cm} \approx 15\text{cm} \leq 30\text{cm} \quad \frac{L}{4}$$

$$U = \frac{3}{4}h \leq 50\text{cm} \Rightarrow \frac{3}{4} \cdot 50 = 37.5\text{cm} \approx 35\text{cm} \leq 50\text{cm} \quad \frac{L}{2}$$

بنابراین در اتکاها $U = 15\text{cm}$ و در وایه $U = 35\text{cm}$ قبول میکنیم.
سنجش سیخ برای گادرهای (2-3) در منزل نهایی:

چون مومنت وایه یی این گادر مساوی است به: $M=2.2695\text{T.M}$

الف: سنجش سیخهای طولانی برای وایه گادر:

$$A_o = \frac{M}{R_u \cdot b_{\text{II}} \cdot h_o^2} = \frac{2.2695 \cdot 10^5}{100 \cdot 185 \cdot 46^2} = 0.00057 \Rightarrow \gamma_o = (\sqrt{1 - 2A_o} + 1)0.5 = 0.99$$

$$F_a = \frac{M}{R_a \cdot h_o \cdot \gamma_o} = \frac{2.2695 \cdot 10^5}{2700 \cdot 46 \cdot 0.99} = 1.84\text{cm}^2 \Rightarrow 4\phi 12 \rightarrow f_a = 4.52\text{cm}^2$$

ب: سنجش سیخهای طولانی برای اتکا

گادر:

$$M=3.01\text{T.m}$$

برای اتکا چپ که مومنت مساوی است به:

$$A_o = \frac{M}{R_u \cdot b \cdot h_o^2} = \frac{3.01 \cdot 10^5}{100 \cdot 40 \cdot 46^2} = 0.035 \Rightarrow \gamma_o = (\sqrt{1 - 2A_o} + 1)0.5 = 0.97$$

$$F_a = \frac{M}{R_a \cdot h_o \cdot \gamma_o} = \frac{3.01 \cdot 10^5}{2700 \cdot 46 \cdot 0.97} = 2.49\text{cm}^2 \Rightarrow 4\phi 12 \rightarrow f_a = 4.5216\text{cm}^2$$

برای اتکار راست که مومنت مساوی است به: $M=3\text{T.m}$

$$A_o = \frac{M}{R_u \cdot b \cdot h_o^2} = \frac{3 \cdot 10^5}{100 \cdot 40 \cdot 46^2} = 0.035 \Rightarrow \gamma_o = (\sqrt{1 - 2A_o} + 1) \cdot 0.5 = 0.98$$

$$F_a = \frac{M}{R_a \cdot h_o \cdot \gamma_o} = \frac{3 \cdot 10^5}{2700 \cdot 46 \cdot 0.98} = 2.46\text{cm}^2 \Rightarrow 4\phi 12 \rightarrow f_a = 4.5216\text{cm}$$

- سنجش محکمیت مقطع های مایل برای گادر نهایی (2-3):
- شرط ذیل را امتحان مینمایم.

$$Q \leq R_p \cdot b \cdot h_0$$

$$Q_{2-3} \leq R_p \cdot b \cdot h_0 \Rightarrow 2.2695T \leq 7.2 \cdot 40 \cdot 46 = 13.24T$$

چون شرط فوق صدق نمود بناء سیخهای عرضانی رانظر به شرایط ساختمانی می اندازیم .
وقدم بست هار انظر به شرایط ساختمانی قرار ذیل انتخاب میکنیم .
در صورتیکه ارتفاع گادر $h \geq 45cm$ باشد، که پروژه هذابا شرط ذیل مطابقت دارد.

$$U \leq \frac{h}{3} \leq 30cm \Rightarrow \frac{50}{3} = 16.6cm \approx 15cm \leq 30cm \quad \frac{L}{4}$$

- در نزدیک اتکاها در فاصله $\frac{L}{4}$

$$U = \frac{3}{4}h \leq 50cm \Rightarrow \frac{3}{4} \cdot 50 = 37.5cm \approx 35cm \leq 50cm \quad \frac{L}{2}$$

- در وسط وایه در فاصله $\frac{L}{2}$

بنابراین در اتکاها $U = 15cm$ و در وایه $U = 35cm$ قبول میکنیم.

محاسبه سیخهای گادرهای پوشش بینی

سنجش سیخ برای گادر (5-6) در منزل بینی:

چون مومنت وایه یی این گادر مساوی است به $M=11.45T.m$:

الف: سنجش سیخهای طولانی برای وایه گادر:

$$A_o = \frac{M}{R_u \cdot b_{\Pi} \cdot h_0^2} = \frac{11.45 \cdot 10^5}{100 \cdot 185 \cdot 46^2} = 0.029 \Rightarrow \gamma_o = (\sqrt{1 - 2A_o} + 1)0.5 = 0.98$$

$$F_a = \frac{M}{R_a \cdot h_o \cdot \gamma_o} = \frac{11.45 \cdot 10^5}{2700 \cdot 46 \cdot 0.98} = 9.4cm^2 \Rightarrow 5\phi 16 \rightarrow f_a = 10.06cm^2$$

ب: سنجش سیخهای طولانی برای اتکا گادر:

$$M=13.115T.m$$

برای اتکا چپ که مومنت مساوی است به:

$$A_o = \frac{M}{R_u \cdot b \cdot h_0^2} = \frac{13.115 \cdot 10^5}{100 \cdot 40 \cdot 46^2} = 0.15 \Rightarrow \gamma_o = (\sqrt{1 - 2A_o} + 1)0.5 = 0.91$$

$$F_a = \frac{M}{R_a \cdot h_o \cdot \gamma_o} = \frac{13.115 \cdot 10^5}{2700 \cdot 46 \cdot 0.91} = 11.6cm^2 \Rightarrow 6\phi 12 \rightarrow f_a = 12.07cm$$

برای اتکا راست که مومنت مساوی است به: $M=17.97T.m$

$$A_o = \frac{M}{R_u \cdot b \cdot h_0^2} = \frac{17.97 \cdot 10^5}{100 \cdot 40 \cdot 46^2} = 0.21 \Rightarrow \gamma_o = (\sqrt{1 - 2A_o} + 1) \cdot 0.5 = 0.87$$

$$F_a = \frac{M}{R_a \cdot h_o \cdot \gamma_o} = \frac{17.97 \cdot 10^5}{2700 \cdot 46 \cdot 0.92} = 15.72 \text{ cm}^2 \Rightarrow 8\phi 16 \rightarrow f_a = 16.09 \text{ cm}$$

- سنجش محکمیت مقطع های مایل برای گادر بینی (5-6) :
- شرط ذیل را امتحان مینمایم.

$$Q \leq R_p \cdot b \cdot h_0$$

$$Q_{5-6\max} \leq R_p \cdot b \cdot h_0 \Rightarrow 18.331T \leq 7.2 \cdot 40 \cdot 46 = 13.24T$$

طوریکه دیده میشود شرط صدق نکرد یعنی قوای عرضی خارجی بزرگتر از قوای داخلی میباشد بناءً قدم اعظمی بست ها را نظربه محاسبه دریافت میکنیم:

$$U_{\max} = \frac{0.75 \times \varphi_{b2} (1 + \varphi_n) R_{bt} \times b \times h_0^2}{Q_{\max}} = \frac{0.75 \times 2 \times 7.2 \times 30 \times 46^2}{13240} = 51.76 \text{ cm}$$

$$U_x = \frac{0.1 R_u \times b \times h_0^2}{Q_{\max}} = \frac{0.1 \times 100 \times 30 \times 46^2}{13240} = 47.94 \text{ cm}$$

$\varphi_{b2} = 2$ - برای کانکریت سنگین.

$\varphi_n = 0$ - برای عناصر انحنایی بدون تشنج قبلی.

0.75 - ضریبی است که گذاشتن غیر دقیق بست ها را مدنظر میگیرد.

1- شرایط ساختمانی را امتحان میکنیم: در صورتیکه ارتفاع گادر تا 450mm باشد :
در نزدیک اتکاها (در فاصله $L/4$ از اتکا)

$$u_x = \frac{h}{2} \leq 15 \text{ cm}$$

در وسط وایه (در فاصله $L/2$ از اتکا)

$$u_x = \frac{3}{4} h \leq 50 \text{ cm}$$

2- در صورتیکه ارتفاع گادر $h > 45 \text{ cm}$ باشد:

در نزدیک اتکاها (در فاصله $L/4$ از اتکا)

$$u_x \leq \frac{1}{3} h \leq 30 \text{ cm}$$

در وسط وایه (در فاصله $L/2$ از اتکا)

$$u_x \leq \frac{3}{4} h \leq 50 \text{ cm}$$

$$u_x = \frac{h}{3} = \frac{60}{3} = 20 \text{ cm}$$

$$u_x = \frac{3}{4} h = \frac{3}{4} 60 = 45 \text{ cm}$$

بناءً قدم بست ها را در نزدیک اتكاء 19cm و در وسط وایه 20cm قبول میکنیم. برای دریافت سیخ های مایل قوه های را که بست ها در فی واحد گادر متحمل میشود دریافت میداریم.

$$q_x = \frac{R_{ax} \times F_{ax} \times n}{u_x} = \frac{1700 \times 0.503 \times 2}{19.61} = 87.21 \text{ kg/cm}$$

قوه های عرضانی که بست ها در فی واحد گادر متحمل میشود دریافت میداریم:

$$Q_{u,x} = \sqrt{0.6 \times R_u \times b \times h_0^2 \times q_x} - q_x \times u_x = \sqrt{0.6 \times 100 \times 30 \times 57^2 \times 87.21} - 87.21 \times 19.61 = 501001 \text{ Kg}$$

$$49.7T < 50.1T$$

بنابرین به سیخ های مایل ضرورت نمیباشد.

سنجش سیخ برای گادرهای (6-7) در منزل بینی:

چون مومنت وایه یی این گادر مساوی است به: $M=2.2697T.m$

الف: سنجش سیخهای طولانی برای وایه گادر:

$$A_o = \frac{M}{R_u \cdot b_{\text{II}} \cdot h_0^2} = \frac{2.2697 \cdot 10^5}{100 \cdot 185 \cdot 46^2} = 0.0057 \Rightarrow \gamma_o = (\sqrt{1 - 2A_o} + 1)0.5 = 0.99$$

$$F_a = \frac{M}{R_a \cdot h_o \cdot \gamma_o} = \frac{2.2697 \cdot 10^5}{2700 \cdot 46 \cdot 0.99} = 1.84 \text{ cm}^2 \Rightarrow 4\phi 12 \rightarrow f_a = 4.5216 \text{ cm}^2$$

ب: سنجش سیخهای طولانی برای اتکا گادر:

$$M=1.13T.m$$

برای اتکا چپ که مومنت مساوی است به:

$$A_o = \frac{M}{R_u \cdot b \cdot h_0^2} = \frac{1.13 \cdot 10^5}{100 \cdot 40 \cdot 46^2} = 0.013 \Rightarrow \gamma_o = (\sqrt{1 - 2A_o} + 1)0.5 = 0.99$$

$$F_a = \frac{M}{R_a \cdot h_o \cdot \gamma_o} = \frac{1.13 \cdot 10^5}{2700 \cdot 46 \cdot 0.99} = 0.91 \text{ cm}^2 \Rightarrow 4\phi 12 \rightarrow f_a = 4.5216 \text{ cm}$$

برای اتکا راست که مومنت مساوی است به: $M=4.2T.m$

$$A_o = \frac{M}{R_u \cdot b \cdot h_o^2} = \frac{4.2 \cdot 10^5}{100 \cdot 40 \cdot 46^2} = 0.049 \Rightarrow \gamma_o = (\sqrt{1 - 2A_o} + 1) \cdot 0.5 = 0.97$$

$$F_a = \frac{M}{R_a \cdot h_o \cdot \gamma_o} = \frac{4.2 \cdot 10^5}{2700 \cdot 46 \cdot 0.97} = 3.4 \text{ cm}^2 \Rightarrow 4\phi 12 \rightarrow f_a = 4.5216 \text{ cm}$$

1- سنجش محکمیت مقطع های مایل برای گادر بینی (6-7):

2- شرط ذیل را امتحان مینمایم.

$$Q \leq R_p \cdot b \cdot h_o$$

$$Q_{6-7} \leq R_p \cdot b \cdot h_o \Rightarrow 2.2695T \leq 7.2 \cdot 40 \cdot 46 = 13.24T$$

چون شرط فوق صدق نمود بناء سیخهای عرضانی رانظر به شرایط ساختمانی می اندازیم .
وقدم بست هار انظر به شرایط ساختمانی قرار ذیل انتخاب میکنیم .
در صورتیکه ارتفاع گادر $h \geq 45 \text{ cm}$ باشد، که پروژه هذابا شرط ذیل مطابقت دارد.

$$U \leq \frac{h}{3} \leq 30 \text{ cm} \Rightarrow \frac{50}{3} = 16.6 \text{ cm} \approx 15 \text{ cm} \leq 30 \text{ cm} \quad \frac{L}{4}$$

$$U = \frac{3}{4} h \leq 50 \text{ cm} \Rightarrow \frac{3}{4} \cdot 50 = 37.5 \text{ cm} \approx 35 \text{ cm} \leq 50 \text{ cm} \quad \frac{L}{2}$$

بنابراین در اتکاها $U = 15 \text{ cm}$ و در وایه $U = 35 \text{ cm}$ قبول میکنیم.

سنجش سیخ برای گادر (7-8) در منزل بینی:

چون مومنت وایه یی این گادر مساوی است به: $M=11.45T.m$

الف: سنجش سیخهای طولانی برای وایه گادر:

$$A_o = \frac{M}{R_u \cdot b_{II} \cdot h_o^2} = \frac{11.45 \cdot 10^5}{100 \cdot 185 \cdot 46^2} = 0.029 \Rightarrow \gamma_o = (\sqrt{1 - 2A_o} + 1) \cdot 0.5 = 0.98$$

$$F_a = \frac{M}{R_a \cdot h_o \cdot \gamma_o} = \frac{11.45 \cdot 10^5}{2700 \cdot 46 \cdot 0.98} = 9.4 \text{ cm}^2 \Rightarrow 6\phi 14 \rightarrow f_a = 9.23 \text{ cm}^2$$

ب: سنجش سیخهای طولانی برای اتکا گادر:

$$M=13.15T.m$$

برای اتکا چپ که مومنت مساوی است به:

$$A_o = \frac{M}{R_u \cdot b \cdot h_0^2} = \frac{13.15 \cdot 10^5}{100 \cdot 40 \cdot 46^2} = 0.15 \Rightarrow \gamma_o = (\sqrt{1 - 2A_o} + 1) \cdot 0.5 = 0.91$$

$$F_a = \frac{M}{R_a \cdot h_o \cdot \gamma_o} = \frac{13.15 \cdot 10^5}{2700 \cdot 46 \cdot 0.91} = 11.63 \text{ cm}^2 \Rightarrow 6\phi 16 \rightarrow f_a = 12.07 \text{ cm}$$

برای اتکا راست که مومنت مساوی است به: $M=6.27T.m$

$$A_o = \frac{M}{R_u \cdot b \cdot h_0^2} = \frac{6.27 \cdot 10^5}{100 \cdot 40 \cdot 46^2} = 0.074 \Rightarrow \gamma_o = (\sqrt{1 - 2A_o} + 1) \cdot 0.5 = 0.96$$

$$F_a = \frac{M}{R_a \cdot h_o \cdot \gamma_o} = \frac{6.27 \cdot 10^5}{2700 \cdot 46 \cdot 0.96} = 5.25 \text{ cm}^2 \Rightarrow 4\phi 14 \rightarrow f_a = 6.16 \text{ cm}$$

- سنجش محکمیت مقطع های مایل برای گادر بینی (7-8):
- شرط ذیل را امتحان مینمایم.

$$Q \leq R_p \cdot b \cdot h_0$$

$$Q_{5-6\max} \leq R_p \cdot b \cdot h_0 \Rightarrow 18.33T \geq 7.2 \cdot 40 \cdot 46 = 13.24T$$

$$Q_{\max} = 20.271T > 7.2 \times 30 \times 57 = 12.312T$$

طوری که دیده میشود شرط صدق نکرد یعنی قوای عرضی خارجی بزرگتر از قوای داخلی میباشد بناءً قدم اعظمی بست ها را نظریه محاسبه دریافت میکنیم:

$$U_{\max} = \frac{0.75 \times \phi_{b2} (1 + \phi_n) R_{bt} \times b \times h_0^2}{Q_{\max}} = \frac{0.75 \times 2 \times 7.2 \times 30 \times 46^2}{13240} = 46.02 \text{ cm}$$

$$U_x = \frac{0.1 R_u \times b \times h_0^2}{Q_{\max}} = \frac{0.1 \times 100 \times 30 \times 46^2}{13240} = 48 \text{ cm}$$

$\phi_{b2} = 2$ - برای کانکریت سنگین.

برای عناصر انحنایی بدون تشنج قبلی. $\phi_n = 0$

0.75- ضریبی است که گذاشتن غیر دقیق بست ها را مدنظر میگیرد.

شرایط ساختمانی را امتحان میکنیم:

$$u_x = \frac{h}{3} = \frac{60}{3} = 20 \text{ cm}$$

$$u_x = \frac{3}{4} h = \frac{3}{4} 60 = 45 \text{ cm}$$

بناءً قدم بست ها را در نزدیک اتکاء 20cm و در وسط وایه 45cm قبول میکنیم.

برای دریافت سیخ های مایل قوه های را که بست ها در فی واحد گادر متحمل میشود دریافت میداریم.

$$q_x = \frac{R_{ax} \times F_{ax} \times n}{u_x} = \frac{1700 \times 0.503 \times 2}{20} = 85.51 \text{ kg/cm}$$

قوه های عرضانی که بست ها در فی واحد گادر متحمل میشود دریافت میداریم:

$$Q_{u,x} = \sqrt{0.6 \times R_u \times b \times h_0^2 \times q_x - q_x \times u_x} = \sqrt{0.6 \times 100 \times 30 \times 46^2 \times 85.51 - 85.51 \times 20} = 16336.6969 \text{ Kg}$$

$$16.3366969T < 20.652T$$

بنابراین به سیخ های مایل ضروت نمیباشد.

$$A_o = \frac{M}{R_u \cdot b \cdot h_0^2} = \frac{11.45 \cdot 10^5}{100 \cdot 40 \cdot 46^2} = 0.1352 \Rightarrow \gamma_o = (\sqrt{1 - 2A_o} + 1) \cdot 0.5 = 1$$

$$F_a = \frac{M}{R_a \cdot h_o \cdot \gamma_o} = \frac{11.45 \cdot 10^5}{2700 \cdot 46 \cdot 1} = 9.21 \text{ cm}^2 \Rightarrow 6\phi 14 \rightarrow f_a = 9.23 \text{ cm}$$

جدول انتخاب سیخ های گادر های بینی و نهایی

نمبر گادر		مقدار سیخها در وایه	مقدار سیخها در اتکا چپ	مقدار سیخها در اتکا راست
گادر (1-2)	مساحت محاسبوی	$f_a = 5.53 \text{ cm}^2$	$f_a = 5.87 \text{ cm}^2$	$f_a = 4.52 \text{ cm}^2$
	مساحت انتخاب شده	$4\Phi 14 \Rightarrow f_a = 6.1544 \text{ cm}^2$	سه سیخ علاوگی ضرورت است $3\Phi 14 \Rightarrow f_a = 3.1 \text{ cm}^2$	$4\phi 12 \rightarrow f_a = 6.164 \text{ cm}^2$
گادر (2-3)	مساحت محاسبوی	$f_a = 1.84 \text{ cm}^2$	$f_a = 2.49 \text{ cm}^2$ به سیخهای علاوگی ضرورت نیست	$f_a = 2.49 \text{ cm}^2$
	مساحت انتخاب شده	$4\Phi 12 \Rightarrow f_a = 4.52 \text{ cm}^2$	$f_a = -1.57 \text{ cm}^2$	$4\phi 12 \rightarrow f_a = 6.164 \text{ cm}^2$
گادر (5-6)	مساحت محاسبوی	$f_a = 9.4 \text{ cm}^2$	$f_a = 11.6 \text{ cm}^2$	$f_a = 15.72 \text{ cm}^2$
	مساحت انتخاب شده	$5\Phi 16 \Rightarrow f_a = 10.06 \text{ cm}^2$	$6\Phi 12 \Rightarrow f_a = 12.07 \text{ cm}^2$	$8\Phi 16 \Rightarrow f_a = 16.087 \text{ cm}^2$
گادر (6-7)	مساحت محاسبوی	$f_a = 1.84 \text{ cm}^2$	$f_a = 0.91 \text{ cm}^2$	$f_a = 3.4 \text{ cm}^2$
	مساحت انتخاب شده	$4\Phi 12 \Rightarrow f_a = 4.52 \text{ cm}^2$	به سیخ های علاوگی ضرورت نیست	به سیخ های علاوگی ضرورت نیست

گادر (7-8)	مساحت محاسبوی	$fa = 9.4cm^2$	$fa = 11.63cm^2$	$fa = 9.21cm^2$
	مساحت انتخاب شدہ	$6\Phi 14 \Rightarrow fa = 9.23cm^2$	$6\Phi 16 \Rightarrow fa = 12.07cm^2$	$6\Phi 14 \Rightarrow fa = 9.23cm^2$

سنجش پایہ ها

الف: پایہ وسطی:

جمع آوری باربالای پایہ وسطی منازل :-

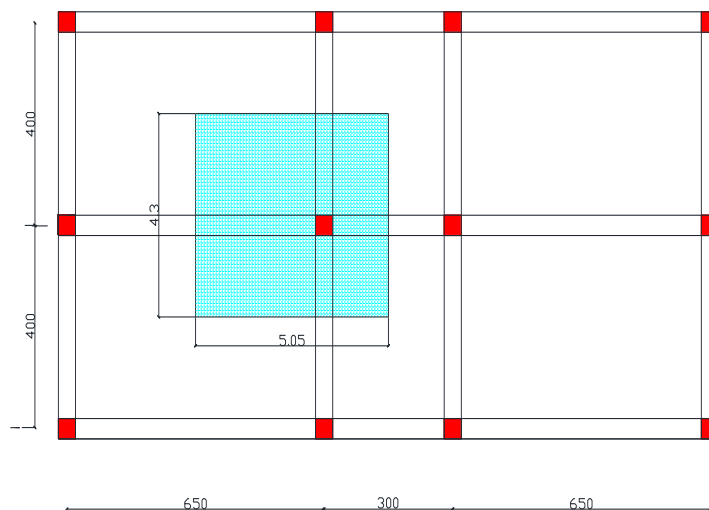
- 1- تعداد منازل تعمیر مورد نظر چهارمیزل میباشد.
- 2- ارتفاع هر منزل 3 m بوده
- 3- اگر عمق گذاشت تهداب به صورت مقدماتی به اندازه یک متر قبول نمایم پس قسمت فوقانی تهداب به اندازه 0.5m از سطح فرش منزل اول پایین تر واقع خواهد گردید.
- 4- در پروژه هذا از کانکریت مارک 200 استفاده شده که مشخصات ان قرار ذیل است.

$$R_{Ip} = 80 \frac{kg}{cm^2} \quad \text{a. مقاومت منشوری کانکریت}$$

$$R_U = 100 \frac{kg}{cm^2} \quad \text{b. مقاومت انحنایی کانکریت}$$

$$R_p = 7.2 \frac{kg}{cm^2} \quad \text{c. مقاومت کششی کانکریت}$$

- 5- سیخها از کلاس A-II انتخاب مینمایم که مقاومت کششی و فشاری آنها $R_a = Rac = 2700 \frac{kg}{cm^2}$ میباشد.



ساحه باری پایه نظر به شکل داریم:

$$F_C = a \cdot b = 4.3 \cdot 5.05 = 21.715m^2$$

جمع آوری بارها بالای پایه ها:-

- بار بالای پایه منزل نهایی (چهارم).
1- وزن پوشش نهایی:

$$g_0 = (g + p) \cdot fc = 0.7624 \cdot 21.715 = 16.555516T / m^2$$

2- وزن گادر پوشش:-

چون گادرهای طولی و عرضی دارای عین مقطع هانددینابر این هردو آنها را یکجا جمع آوری میکنیم.

$$g_1 = (h_\sigma - h_{III}) b_\sigma \cdot l_\sigma \cdot \gamma \cdot n = (0.6 - 0.12) \cdot 0.3 \cdot (3 + 6) \cdot 2.5 \cdot 1.2 = 3.888T$$

3- وزن از اثر پلستر گادرهای طولی و عرضی:-

$$g_2 = (b_\sigma + 2h_\sigma) \cdot \delta \cdot \gamma \cdot l_\sigma \cdot n = (0.3 + 2 \cdot 0.48) \cdot 0.015 \cdot 1.8 \cdot 1.2 \cdot 9.35 = 0.38177T$$

4- وزن پایه :-

$$g_{kol} = h_k \cdot b_k \cdot (H_s - h_\sigma) \cdot \gamma \cdot n = 0.35 \cdot 0.35 \cdot (3 - 0.6) \cdot 2.5 \cdot 1.2 = 0.882T$$

مجموع بار هادر قسمت تحتانی منزل نهایی (چهارم).

$$N_4 = g_0 + g_1 + g_2 + g_{kol} = 21.7072T$$

- بار بالای پایه منزل (سوم):-

1- وزن پوشش بین منازل :

$$g_0 = 16.5555 \cdot 0.8056 = 13.337111T / m^2$$

2- وزن گادر پوشش:

$$g_1 = 3.888T$$

3- وزن پلستر گادر:

$$g_2 = 0.38177T$$

4- وزن دیوارهای خشتی :

$$g_w = \delta_w \cdot h_w \cdot l_w \cdot \gamma \cdot n = 0.25 \cdot 2.5 \cdot 8.15 \cdot 1.8 \cdot 1.2 = 11.0025T$$

5- وزن پلستر دیوارهای خشتی :

$$g_{pw} = 0.02 \cdot 2.5 \cdot 8.15 \cdot 1.8 \cdot 1.2 = 0.8802T$$

6- وزن پایه :

$$g_{kol} = 0.35 \cdot 0.35 \cdot (3 - 2.5) \cdot 2.5 \cdot 1.2 = 0.18375T$$

مجموع بارها بالای پایه در قسمت تحتانی منزل (سوم) :

$$N_3 = g_0 + g_1 + g_2 + g_w + g_{pw} + g_{kol} + N_4 = 29.668861 + 21.7072T = 51.37600T$$

- بار بالای پایه منزل (دوم) :

1- وزن پوشش بین منازل :

$$g_0 = 21.71 \cdot 0.8056 = 17.48T / m^2$$

2- وزن گادر پوشش:

$$g_1 = 3.888T$$

3- وزن پلستر گادر:

$$g_2 = 0.38177T$$

4- وزن دیوارهای خشتی :

$$g_w = \delta_w \cdot h_w \cdot l_w \cdot \gamma \cdot n = 0.25 \cdot 2.5 \cdot 8.15 \cdot 1.8 \cdot 1.2 = 11.0025T$$

5- وزن پلستر دیوارهای خشتی :

$$g_{pw} = 0.02 \cdot 2.5 \cdot 8.15 \cdot 1.8 \cdot 1.2 = 0.88021.T$$

6- وزن پایه :

$$g_{kol} = 0.35 \cdot 0.35 \cdot (3 - 2.5) \cdot 2.5 \cdot 1.2 = 0.18375T$$

مجموع بارها بالای پایه در قسمت تحتانی منزل (دوم) :

$$N_2 = g_0 + g_1 + g_2 + g_w + g_{pw} + g_{kol} + N_3 = 33.81446 + 85.19052T = 119.00498T$$

- باربالای پایه منزل (اول):

1- وزن پوشش بین منازل :

$$g_0 = 21.71 \cdot 0.8056 = 17.489576T / m^2$$

2- وزن گادرپوشش:

$$g_1 = 3.888T$$

3- وزن پلسترگادر:

$$g_2 = 0.381T$$

4- وزن دیوارهای خشتی :

$$g_w = \delta_w \cdot h_w \cdot l_w \cdot \gamma \cdot n = 0.25 \cdot 2.5 \cdot 8.15 \cdot 1.8 \cdot 1.2 = 11.0025T$$

5- وزن پلستر دیوارهای خشتی :

$$g_{pw} = 0.02 \cdot 2.5 \cdot 8.15 \cdot 1.8 \cdot 1.2 = 0.8802T$$

6- وزن پایه :

$$g_{kol} = 0.35 \cdot 0.35 \cdot (3 - 2.5) \cdot 2.5 \cdot 1.2 = 0.18375T$$

مجموع بارها بالای پایه در قسمت تحتانی منزل (اول) :

$$N_1 = g_0 + g_1 + g_2 + g_w + g_{pw} + g_{kol} + N_2 = 33.8064 + 119.00498T = 152.81143$$

سنجش پایه:

سنجش پایه منزل چهارم:-

طول سنجشی پایه مساویست به :

$$l_o = \mu \cdot l = 0.7 \cdot 3 = 2.1m$$

عن مرکزیت ابتدائی مساویست به :

$$e_o = \frac{M}{N} = \frac{6.81}{21.7072} = 0.31m = 31cm$$

عن مرکزیت تصادفی مساویست به :

$$e_t = \frac{l_o}{550} = \frac{210}{550} = 0.38cm$$

از مقایسه فوق نتیجه می شود که پایه در حالت فشاری غیرمرکزی کار می کند.
نوعیت عن مرکزیت را دریافت می کنیم:

$$ho = h - a = 30 - 3 = 27cm$$

$$x = \frac{N}{R_u \cdot b} = \frac{21.7072 \cdot 10^3}{100 \cdot 30} = 7.2357 \text{ cm} < 0.55h_o \Rightarrow 0.55 \cdot 270 = 148.5 \text{ cm}$$

پس عن المركزیت بزرگ است

لمش پایه را دریافت می کنیم:

$$\lambda = \frac{l_o}{h} = \frac{2.1}{0.3} = 7 < 8 \rightarrow \varphi = 1$$

ابعاد مقطع پایه را دریافت می کنیم:

$$b_k = h_k = \sqrt{\frac{N}{\varphi(R_{sp} + \mu \cdot R_{ac})}} = \sqrt{\frac{21.7072 \cdot 10^3}{1(80 + 0.01 \cdot 2700)}} = 14.24 \text{ cm}$$

ابعاد مقطع پایه را $b = h = 30 \text{ cm}$ قبول می کنیم

$$C = \frac{66000}{R + 350} \left(\frac{1}{e_o / b + 0.16} + 200\mu + 1 \right)$$

$\lambda = 7 > 4$ بنابراین ضریب انحنای طولانی را در نظر می گیریم.

چون

$$\eta = \frac{1}{1 - \frac{N}{C \cdot R_u \cdot F_\sigma} (\lambda)^2} = \frac{1}{1 - \frac{21.7072 \cdot 10^3}{400 \cdot 100 \cdot 30 \cdot 30} (7)^2} = 1.02$$

عن المركزیت سنجشی مساویست به :

$$e = e_o \cdot \eta + 0.5h - a = 25 \cdot 1.02 + 0.5 \cdot 30 - 3 = 37.5 \text{ cm}$$

مساحت لازمه سیخها مساویست به :

$$x = 5.4 < 2 \cdot a' = 2 \cdot 3 = 6 \text{ cm}$$

$$F_a = F'_a = \frac{N[e - (h_o - 0.5x)]}{R_{ac} \cdot (h_o - a)} = \frac{21.7072 \cdot [37.5(27 - 0.5 \cdot 5.4)]}{2700 \cdot (27 - 3)} = 3.05 \text{ cm}^2$$

نظر به مساحت حاصله تعداد و قطر ذیل سیخها انتخاب می کنیم.

$$3\Phi 14 A - II (F_a = F'_a = 4.62 \text{ cm}^2 > 3.05 \text{ cm}^2)$$

فیصدی سیخبندی را کنترل می کنیم.

$$\mu\% = \frac{F_a + F'_a}{bh_o} 100\% = \frac{3.05 + 3.05}{30 \cdot 27} 100\% = 0.75\% < 3\%$$

سنجش پایه منزل سوم :-

طول سنجشی پایه مساویست به :-

$$l_o = \mu \cdot l = 0.7 \cdot 3 = 2.1m$$

عن المرکزیت ابتدائی مساویست به :

$$e_o = \frac{M}{N_3} = \frac{5.115}{51.37600} = 0.09956m = 9.95601cm$$

عن المرکزیت تصادفی مساویست به :

$$e_t = \frac{l_o}{550} = \frac{210}{550} = 0.38cm$$

از مقایسه فوق نتیجه می شود که پایه در حالت فشاری غیرمرکزی کار می کند

$$h_o = h - a = 300 - 30 = 270cm$$

نوعیت عن المرکزیت را دریافت می کنیم:

$$x = \frac{N_3}{R_u \cdot b} = \frac{51.37600 \cdot 10^3}{100 \cdot 30} = 17.125cm < 0.55h_o \Rightarrow 0.55 \cdot 270 = 148.5cm$$

پس عن المرکزیت بزرگ است
لمش پایه را دریافت می کنیم:

$$\lambda = \frac{l_o}{h} = \frac{2.1}{0.3} = 7 < 8 \rightarrow \varphi = 1$$

ابعاد مقطع پایه را دریافت می کنیم:

$$b_k = h_k = \sqrt{\frac{N}{\varphi(R_{fp} + \mu \cdot R_{ac})}} = \sqrt{\frac{51.37600 \cdot 10^3}{1(80 + 0.01 \cdot 2700)}} = 21.91cm$$

ابعاد مقطع پایه را $b = h = 35cm$ قبول می کنیم
 $\lambda = 7 > 4$ بنابراین ضریب انحنای طولانی را در نظر می گیریم.

چون

$$\eta = \frac{1}{1 - \frac{N}{C \cdot R_u \cdot F_\sigma} (\lambda)^2} = \frac{1}{1 - \frac{51.37600 \cdot 10^3}{400 \cdot 100 \cdot 35 \cdot 35} (7)^2} = 1.06$$

عن المرکزیت سنجشی مساویست به :

$$e = e_o \cdot \eta + 0.5h - a = 9.95601 \cdot 1.06 + 0.5 \cdot 35 - 3 = 25.05cm$$

مساحت لازمه سیخها مساویست به :

$$x = 17.48 < 2 \cdot a' = 2 \cdot 3 = 6cm$$

$$F_a = F'_a = \frac{N \cdot e - R_u \cdot b \cdot x \cdot (h_o - 0.5x)}{R_{ac} \cdot (h_o - a)} = \frac{51600 \cdot 25.05 - 100 \cdot 35 \cdot 17.48 \cdot (27 - 0.5 \cdot 17.48)}{2700 \cdot (27 - 3)} = 4.1cm^2$$

نظریه مساحت حاصله تعداد و قطر ذیل سیخها را انتخاب می کنیم.

$$3\Phi 14 A - II (F_a = F'_a = 4.62cm^2 > 4.1cm^2)$$

فیصدی سیخبندی را کنترل می کنیم.

$$\mu\% = \frac{F_a + F'_a}{bh_o} 100\% = \frac{4.62 + 4.62}{30 \cdot 27} 100\% = 1.14\% < 3\%$$

سنجش پایه منزل دوم :-
طول سنجشی پایه مساویست به :-

$$l_o = \mu \cdot l = 0.7 \cdot 3 = 2.1m$$

عن المرکزیت ابتدائی مساویست به :

$$e_o = \frac{M}{N_2} = \frac{3.30}{119.00498} = 0.027311m = 2.77311cm$$

عن المرکزیت تصادفی مساویست به :

$$e_t = \frac{l_o}{550} = \frac{210}{550} = 0.38cm$$

از مقایسه فوق نتیجه می شود که پایه در حالت فشاری غیر مرکزی کار می کند.
نوعیت عن المرکزیت را دریافت می کنیم:

$$h_o = h - a = 300 - 30 = 270cm$$

$$x = \frac{N}{R_u \cdot b} = \frac{119.00498 \cdot 10^3}{100 \cdot 30} = 39.668327 cm < 0.55h_o \Rightarrow 0.55 \cdot 27 = 148.5cm$$

پس عن المرکزیت کوچک است
لمش پایه را دریافت می کنیم:

$$\lambda = \frac{l_o}{h} = \frac{2.1}{0.3} = 7 < 8 \rightarrow \varphi = 1$$

ابعاد مقطع پایه را دریافت می کنیم:

$$b_k = h_k = \sqrt{\frac{N}{\varphi(R_{fp} + \mu \cdot R_{ac})}} = \sqrt{\frac{119.00498 \cdot 10^3}{1(80 + 0.01 \cdot 2700)}} = 33.34cm$$

ابعاد مقطع پایه را $b = h = 35cm$ قبول می کنیم

$\lambda = 7 > 4$ بنابراین ضریب انحنای طولانی را در نظر می گیریم.
چون

$$\eta = \frac{1}{1 - \frac{N}{C \cdot R_u \cdot F_\sigma} (\lambda)^2} = \frac{1}{1 - \frac{119.00498 \cdot 10^3}{400 \cdot 100 \cdot 35 \cdot 35} (7)^2} = 1.13$$

عن المرکزیت سنجشی مساویست به :

$$e = e_o \cdot \eta + 0.5h - a = 2.77311 \cdot 1.13 + 0.5 \cdot 30 - 3 = 15.133cm$$

مساحت لازمه سیخها مساویست به :

$$F_a = F'_a = \frac{N \cdot e - 0.4R_u \cdot b \cdot h_o^2}{R_{ac}(h_o - a)} = \frac{119004.98 \cdot 15.133 - 0.4 \cdot 100 \cdot 35 \cdot 27^2}{2700 \cdot (32 - 3)} = 9.91cm^2$$

نظریه مساحت حاصله تعداد قطر ذیل سیخها را انتخاب می کنیم.

$$5\Phi 16A - II (F_a = F'_a = 10.06cm^2 > 9.91cm^2)$$

فیصدی سیخبندی را کنترل می کنیم.

$$\mu\% = \frac{F_a + F'_a}{bh_o} 100\% = \frac{10.06 + 10.06}{35 \cdot 27} 100\% = 2.11\% < 3\%$$

سنجش پایه منزل اول:-

طول سنجشی پایه مساویست به :-

$$l_o = \mu \cdot l = 0.7 \cdot 3 = 2.1m$$

عن المركزیت ابتدائی مساویست به :

$$e_o = \frac{M_{14-18}}{N} = \frac{4.5}{152.81143} = 0.02944m = 2.944cm$$

عن المركزیت تصادفی مساویست به :

$$e_t = \frac{l_o}{550} = \frac{210}{550} = 0.38cm$$

از مقایسه فوق نتیجه می شود که پایه در حالت فشاری غیرمرکزی کار می کند.
نوعیت عن المركزیت را دریافت می کنیم:

$$ho = h - a = 35 - 3 = 32cm$$

$$x = \frac{N}{R_u \cdot b} = \frac{152.1143 \cdot 10^3}{100 \cdot 35} = 43.42cm < 0.55ho \Rightarrow 0.55 \cdot 32 = 176cm$$

پس عن المركزیت کوچک است
لمش پایه را دریافت می کنیم:

$$\lambda = \frac{l_o}{h} = \frac{2.1}{0.35} = 6 < 8 \rightarrow \varphi = 1$$

ابعاد مقطع پایه را دریافت می کنیم:

$$b_k = h_k = \sqrt{\frac{N}{\varphi(R_{fp} + \mu \cdot R_{ac})}} = \sqrt{\frac{152.1143 \cdot 10^3}{1(80 + 0.01 \cdot 2700)}} = 37.7cm$$

ابعاد مقطع پایه را $b = h = 45cm$ قبول می کنیم
 $\lambda = 6 > 4$ بنابراین ضریب انحنای طولانی را در نظر می گیریم.
چون

$$\eta = \frac{1}{1 - \frac{N}{C \cdot R_u \cdot F_\sigma} (\lambda)^2} = \frac{1}{1 - \frac{152.1143 \cdot 10^3}{400 \cdot 100 \cdot 45 \cdot 45} (6)^2} = 1.01$$

عن المركزیت سنجشی مساویست به :

$$e = e_o \cdot \eta + 0.5h - a = 2.944 \cdot 1.01 + 0.5 \cdot 35 - 3 = 17.7374cm$$

مساحت لازمه سیخها مساویست به :

$$F_a = F'_a = \frac{N \cdot e - 0.4R_u \cdot b \cdot ho^2}{R_{ac}(h_o - a)} = \frac{152114.3 \cdot 17.7374 - 0.4 \cdot 100 \cdot 45 \cdot 27^2}{2700 \cdot (42 - 3)} = 13.16cm^2$$

نظریه مساحت حاصله تعداد قطر ذیل سیخها انتخاب می کنیم.

$$7\Phi 16A - II (F_a = F'_a = 14.08cm^2 > 13.16cm^2)$$

فیصدی سیخبندی را کنترل می کنیم.

$$\mu\% = \frac{F_a + F'_a}{bh_o} 100\% = \frac{14.08 + 14.08}{45 \cdot 27} 100\% = 2.31\% < 3\%$$

بست های پایه های وسطی :-

قدم بست هادر انجام پایه هابه اندازه $10d$ و در وسط پایه $15d$ گرفته میشود.

D قطر سیخهای فعال پایه.

پایه منزل چهارم

$$10d = 10 \cdot 1.4 = 14cm \approx 10cm$$

$$15d = 15 \cdot 1.4 = 21cm \approx 20cm$$

$$10d = 10 \cdot 1.4 = 14cm \approx 10cm$$

$$15d = 15 \cdot 1.4 = 21cm \approx 20cm$$

پایه منزل سوم

پایه منزل دوم

$$10d = 10 \cdot 1.6 = 16cm \approx 15cm$$

$$15d = 15 \cdot 1.6 = 24cm \approx 20cm$$

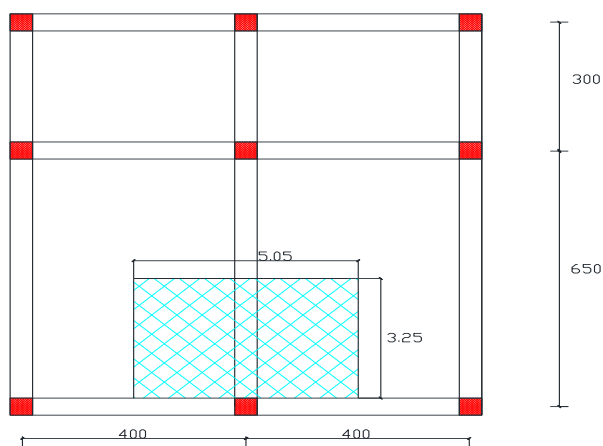
پایه منزل اول

$$10d = 10 \cdot 1.6 = 16cm \approx 15cm$$

$$15d = 15 \cdot 1.6 = 24cm \approx 20cm$$

ب: پایه کناری:

جمع آوری باربالای پایه کناری منازل :-



ساحه باری پایه نظر به شکل داریم:

$$F_C = a \cdot b = 5.05 \cdot 3.25 = 16.4125m^2$$

جمع آوری بارها بالای پایه ها:-

- بار بالای پایه منزل نهایی (چهارم).

1- وزن پوشش نهایی:

$$g_0 = (g + p) \cdot fc = 0.6099 \cdot 16.4125 = 9.99T / m^2$$

2- وزن گادر پوشش:-

چون گادرهای طولی و عرضی دارای عین مقطع هاندنبراین هر دو آنها رایکجامع آوری میکنیم.

$$g_1 = (h_\sigma - h_{\text{نل}}) b_\sigma \cdot l_\sigma \cdot \gamma \cdot n = (0.5 - 0.12) \cdot 0.4 \cdot (5.05 + 3.25) \cdot 2.5 \cdot 1.2 = 3.7848T$$

3- وزن از اثر پلسترگادرهای طولی و عرضی:-

$$g_2 = (b_\sigma + 2h_\sigma) \cdot \delta \cdot \gamma \cdot l_\sigma \cdot n = (0.3 + 2 \cdot 0.48) 0.015 \cdot 1.8 \cdot 1.2 \cdot 8.3 = 0.3388T$$

4- وزن پایه :-

$$g_{kol} = h_k \cdot b_k \cdot (H_s - h_\sigma) \cdot \gamma \cdot n = 0.35 \cdot 0.35 \cdot (3 - 0.6) \cdot 2.5 \cdot 1.2 = 0.882T$$

مجموع بار هادر قسمت تحتانی منزل نهایی (چهارم).

$$N_4 = g_0 + g_1 + g_2 + g_{kol} = 14.9908T$$

- بار بالای پایه منزل (سوم):-

1- وزن پوشش بین منازل :

$$g_0 = 9.99T / m^2$$

2- وزن گادر پوشش:

$$g_1 = 3.7848T$$

3- وزن پلسترگادر:

$$g_2 = 0.3388T$$

4- وزن دیوارهای خشتی :

$$g_{w1} = 0.4 \cdot 2.525 \cdot 1.4 \cdot 1.8 \cdot 1.2 = 3.054T$$

$$g_{w2} = 0.4 \cdot 3 \cdot 0.5 \cdot 1.8 \cdot 1.2 = 1.29T$$

$$g_{w3} = 0.4 \cdot 3.25 \cdot 2.5 \cdot 1.8 \cdot 1.2 = 7.02T$$

$$g_w = g_{w1} + g_{w2} + g_{w3} = 11.364T$$

5- وزن پلستر دیوارهای خشتی :

$$g_{pw1} = 0.02 \cdot 1.4 \cdot 2.525 \cdot 1.8 \cdot 1.2 \cdot 2 = 0.3054T$$

$$g_{pw2} = 0.02 \cdot 3 \cdot 0.5 \cdot 1.8 \cdot 1.2 \cdot 2 = 0.13T$$

$$g_{pw3} = 0.02 \cdot 3.25 \cdot 2.5 \cdot 1.8 \cdot 1.2 \cdot 2 = 0.702T$$

$$g_{pw} = g_{pw1} + g_{pw2} + g_{pw3} = 1.137T$$

6- وزن پایه :

$$g_{kol} = 0.35 \cdot 0.35 \cdot (3 - 2.5) \cdot 2.5 \cdot 1.2 = 0.183T$$

مجموع بارها بالای پایه در قسمت تحتانی منزل (سوم) :

$$N_3 = g_0 + g_1 + g_2 + g_w + g_{pw} + g_{kol} + N_4 = 41.7876T$$

- بار بالای پایه منزل (دوم) :

1- وزن پوشش بین منازل :

$$g_0 = 9.99T / m^2$$

2- وزن گادر پوشش :

$$g_1 = 3.7848T$$

3- وزن پلستر گادر :

$$g_2 = 0.3388T$$

4- وزن دیوارهای خشتی :

$$g_w = g_{w1} + g_{w2} + g_{w3} = 11.364T$$

5- وزن پلستر دیوارهای خشتی :

$$g_{pw} = g_{pw1} + g_{pw2} + g_{pw3} = 1.137T$$

6- وزن پایه :

$$g_{kol} = 0.45 \cdot 0.45 \cdot (3 - 2.5) \cdot 2.5 \cdot 1.2 = 0.30T$$

مجموع بارها بالای پایه در قسمت تحتانی منزل (دوم) :

$$N_2 = g_0 + g_1 + g_2 + g_w + g_{pw} + g_{kol} + N_3 = 67.5652T$$

- بار بالای پایه منزل (اول) :

1- وزن پوشش بین منازل :

$$g_0 = 9.99T / m^2$$

2- وزن گادر پوشش :

$$g_1 = 3.7848T$$

3- وزن پلستر گادر :

$$g_2 = 0.3388T$$

4- وزن دیوارهای خشتی :

$$g_w = g_{w1} + g_{w2} + g_{w3} = 11.364T$$

5- وزن پلستر دیوارهای خشتی :

$$g_{pw} = g_{pw1} + g_{pw2} + g_{pw3} = 1.137T$$

6- وزن پایه :

$$g_{kol} = 0.45 \cdot 0.45 \cdot (3 - 2.5) \cdot 2.5 \cdot 1.2 = 0.30375T$$

مجموع بارها بالای پایه در قسمت تحتانی منزل (اول) :

$$N_1 = g_0 + g_1 + g_2 + g_w + g_{pw} + g_{kol} + N_2 = 94.48355T$$

بست های پایه های کناری :-

قدم بست هادر انجام پایه هابه اندازه 10d و در وسط پایه 15d گرفته میشود.

D قطر سیخهای فعال پایه .

پایه منزل چهارم

$$10d = 10 \cdot 1.4 = 14cm \approx 10cm$$

$$15d = 15 \cdot 1.4 = 21cm \approx 20cm$$

پایه منزل سوم

$$10d = 10 \cdot 1.4 = 14cm \approx 10cm$$

$$15d = 15 \cdot 1.4 = 21cm \approx 20cm$$

پایه منزل دوم

$$10d = 10 \cdot 1.6 = 16cm \approx 10cm$$

$$15d = 15 \cdot 1.6 = 24cm \approx 20cm$$

پایه منزل اول

$$10d = 10 \cdot 1.6 = 16cm \approx 10cm$$

$$15d = 15 \cdot 1.6 = 24cm \approx 20cm$$

سنجش تهداب تحت پایه کناری

تهداب تحت پایه کناری را به شکل تهداب های فشاری سنجش می نمائیم ، تهداب مذکور همزمان تحت عمل مومنت ، قوه عرضی و قوه طولانی قرار دارد.
ارقام اولیه برای سنجش قرار ذیل اند:
در اینجا:

N قوه طولانی ویابار های جمع شده بالای پایه های کناری.

$$N = 94.48355T$$

H_1 عمق گذاشت تهداب

$$H_1 = 160cm$$

n_{cp} ضریب متوسط اضافه باری

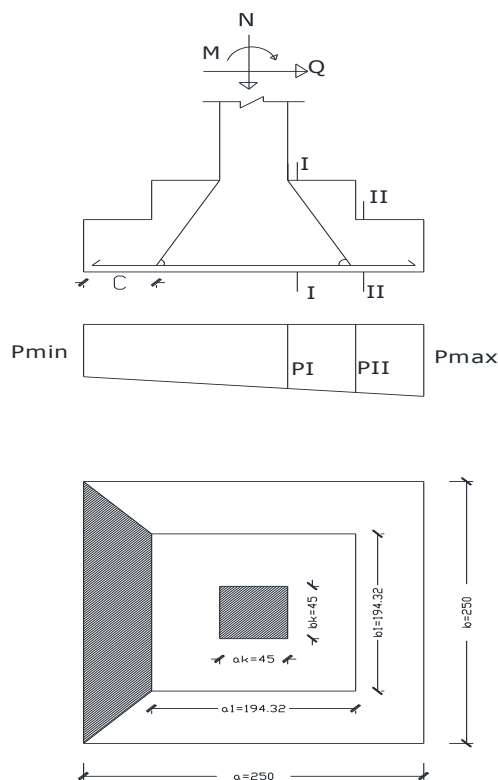
$$n_{cp} = 1.15$$

λ_{cp} وزن حجمی متوسط تهداب و خاک بالای پته های آن

$$\gamma_{cp} = 2 \frac{T}{m^3}$$

R_{sp}^H مقاومت نورماتیفی خاک اساس

$$R_{sp}^H = 2.8 \frac{kg}{cm^2}$$



- S

$$N^H = \frac{N}{n_{vp}} = \frac{94.355}{1.15} = 82.047826T \quad \text{قوة های نورماتیفی وارده بالای تهداب مساویست به:}$$

M عبارت از بزرگترین مومنت در قسمت تحتانی اپیور آمیزش مومنت ها در پایه کناری میباشد.

$$M^H = \frac{M}{n_{vp}} = \frac{13.32}{1.15} = 11.58T$$

$$Q^H = \frac{Q}{n_{vp}} = \frac{1.66}{1.15} = 1.44T$$

مساحت لازمه سپل تهداب مساویست به :

$$F = \frac{N^H}{R_{rp}^H - \gamma_{cp} \cdot H_1} = \frac{82.047826}{20 - 2 \cdot 1.6} = 5m^2$$

برای در نظر گرفتن تاثیرات مومنت مساحت حا صله ضرب ضریب 1.2 می کنیم.

$$F_{\phi} = 1.2F = 1.2 \cdot 5 = 6m^2$$

ابعاد تهداب را دریافت میکنیم.

$$a = b = \sqrt{F_{\phi}} = \sqrt{6} = 2.44m \approx 2.5m$$

ارتفاع تهداب را دریافت میکنیم.

$$P'_{rp} = \frac{N}{F_{\phi}} = \frac{94.355}{6.25} = 15.0968 \frac{T}{m^2}$$

چون $P'_{rp} < R_{sp}$ تشنج بدست آمده کوچکتر از مقاومت مجازی خاک است بناء مساحت بدست آمده کفایت میکند.

$$h_o = -\frac{h_k + b_k}{4} + \frac{1}{2} \sqrt{\frac{N}{0.75R_p + P'_{rp}}} = -\frac{0.45 + 0.45}{4} + \frac{1}{2} \sqrt{\frac{94.355}{0.75 \cdot 7.2 + 15.096}} = 0.775m = 77.5cm$$

$$H_\phi = h_o + a = 77.5 + 5 = 80cm$$

ارتفاع تھداب نظریہ شرایط ساختمانی مساویست به:

$$H_\phi \geq 25d + 25cm = 25 \cdot 1.6 + 25 = 65cm$$

$$H_\phi \geq h_k + 25cm = 45 + 25 = 70cm$$

چون قیمت محاسبوی از قیمت شرایط ساختمانی بزرگتر است
بناء قیمت محاسبه شده رامنحیث ارتفاع تھداب انتخاب میکنیم.
ارتفاع تھداب را $H_\phi = 80cm$ مساوی به تھداب وسطی قبول میکنم.

قوهای نورماتیفی در سطح سپل تھداب مساویست به:

$$M_\phi^H = M^H + Q^H * H_\phi = 11.58Tm + 0.391 * 0.8 = 11.89$$

$$N_\phi^H = N^H + \gamma_{cp} H_1 F_\phi = 82.047820 + 2 \cdot 1.6 \cdot 6.25 = 89.8T$$

عن المرکزیت قوه های نورماتیفی مساویست به:

$$e_o^H = \frac{M_\phi^H}{N_\phi^H} = \frac{11.89}{102.04782} = 0.11m = 11cm$$

فشار اعظمی و اصغری از اثر قوه های نورماتیفی در تحت سپل تھداب مساویست به

$$P_{\max} = \frac{N_\phi^H}{F_\phi} \left(1 + \frac{6e_o^H}{a}\right) = \frac{82.047820}{6.25} \left(1 + \frac{6 \cdot 0.11}{2}\right) = 17.59 \frac{T}{m^2}$$

$$P_{\max} = 17.59 \frac{T}{m^2} < 1.2R_{rp}^H = 1.2 \cdot 15.0968 = 18.11616 \frac{T}{m^2}$$

$$P_{\min} = \frac{N_\phi^H}{F_\phi} \left(1 - \frac{6e_o^H}{a}\right) = \frac{82.047820}{6.25} \left(1 - \frac{6 \cdot 0.11}{2}\right) = 8.79 \frac{T}{m^2} > 0$$

سنجش جسم تھداب:-

عن المرکزیت قوه های سنجشی مساویست به:

$$e_o = \frac{M_\phi}{N_\phi} = \frac{11.89}{89.8} = 0.13m = 13cm$$

فشار اعظمی و اصغری از اثر قوه های سنجشی در تحت سپل تھداب مساویست به:

$$P'_{\max} = \frac{N_\phi^H}{F_\phi} \left(1 + \frac{6e_o^H}{a}\right) = \frac{82.047820}{6.25} \left(1 + \frac{6 \cdot 0.11}{2}\right) = 18.11616 \frac{T}{m^2}$$

$$P'_{\min} = \frac{N_\phi^H}{F_\phi} \left(1 - \frac{6e_o^H}{a}\right) = \frac{82.047820}{4} \left(1 - \frac{6 \cdot 0.11}{2}\right) = 8.79 \frac{T}{m^2} > 0$$

$$C_1 = C_2 = \frac{a\phi - (h_k + 2h_0)}{2} = \frac{2.5 - (0.45 + 2 * 0.75)}{2} = 0.275$$

مساحت مشخص تهداب مساویست به :

$$p = F1 * P'_{MAX}$$

ویامیتوانیم مساحت تهداب را از فورمول زیر دریافت کنیم

$$F_1 = bc_1 + \frac{b + (b - c_1 * 2)}{2} * c_1 = 2.5 * 0.275 + \frac{2.5 + (2.5 - 0.275 * 2)}{2} = 2.9125$$

قوه های سنجشی فشردن مساویست به :

$$P = P'_{max} F_1 = 18,11 * 2.9125 = 52.74T$$

عرض وسطی هرم فشاری مساویست به :

$$b_{cp} = \frac{b_k + b}{2} = \frac{0.45 + 2.5}{2} = 1.475m$$

ارتفاع فعال اصغری نظربه قوه های سنجشی فشردن مساویست به :

$$h_{o\phi} = \frac{P}{0.75 \cdot b_{cp} R_p} = \frac{52740}{0.75 \cdot 1.475 \cdot 7.2} = 66.21cm < 70cm$$

دریافت مومنت هادرمقاطع تهداب:-

I-I درمقطع

$$M_I = \frac{(a - h_k)^2}{24} (P_I + 2P'_{max}) \cdot b = \frac{(2.5 - 0.45)^2}{18.11} (17.59 + 2 \cdot 18.11) \cdot 2.5 = 31.21Tm$$

II-II درمقطع

$$M_{II} = \frac{(a - a_1)^2}{24} (P_{II} + 2P'_{max}) b = \frac{(2.5 - 1.94)^2}{18.11} (18.11 + 2 \cdot 18.11) \cdot 2.5 = 2.26Tm$$

دریافت مساحت لازمه سیخها :-

I-I درمقطع

$$Fa_I = \frac{M_I}{0.9h_o Ra} = \frac{31.21 \cdot 10^5}{0.9 \cdot 80 \cdot 2700} = 16.05cm^2$$

II-II درمقطع

$$Fa_{II} = \frac{M_{II}}{0.9h_o Ra} = \frac{3.95 \cdot 10^5}{0.9 \cdot 45 \cdot 2700} = 2.066cm^2$$

قدم سیخهارا 20 سانتی در نظر گرفته تعداد سیخ ها را دریافت می کنیم.

$$n = \frac{a - 2c'}{u} + 1 = \frac{250 - 2 \cdot 5}{20} + 1 = 13$$

در فورمول فوق C عبارت از قشر محافظوی در دوطرف میباشد.
نظربه بزرگترین مساحت حاصله تعداد و قطر ذیل سیخها را انتخاب میکنیم.

$$13\Phi 12A - II (F_a = 16.952cm^2 > 16.05cm^2)$$

فیصدی سیخبندی رادرمقاطع تهداب کنترل می کنیم.

$$\mu_I \% = \frac{F}{b_1 h_o} 100\% = \frac{16.952}{194 \cdot 80} 100\% = 0.109\% > 0.1\%$$

$$\mu_{II} \% = \frac{F}{bh_o} 100\% = \frac{16,952}{250 \cdot 45} 100\% = 0.15\% > 0.1\%$$

S فیصدی سیخبندی در تمام مقاطع در حدود مجاز بوده به این ترتیب محاسبه تهداب تحت پایه کناری در اینجا خاتمه می یابد.

سنجش تهداب تحت پایه وسطی

تهداب تحت پایه وسطی را به شکل تهداب های فشاری سنجش می نمائیم، تهداب مذکور همزمان تحت عمل مومنت، قوه عرضی و قوه طولانی قرار دارد.

ارقام اولیه برای سنجش قرار نیل اند:

در اینجا:

N قوه طولانی ویا بارهای جمع شده بالای پایه های وسطی .

$$N = 152.1143T$$

H_1 عمق گذاشت تهداب

$$H_1 = 160cm$$

n_{cp} ضریب متوسط اضافه باری

$$n_{cp} = 1.15$$

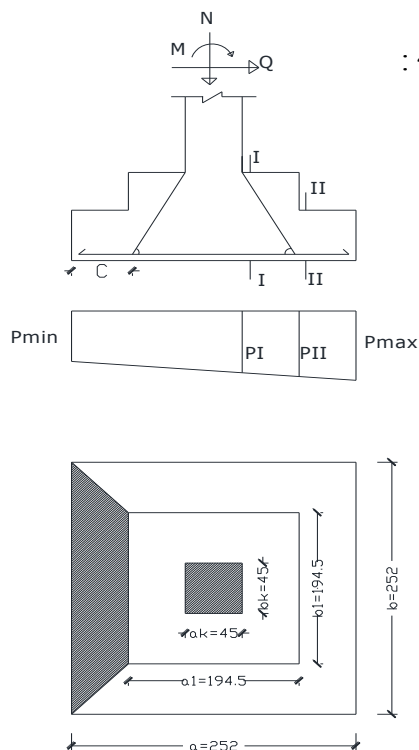
λ_{cp} وزن حجمی متوسط تهداب و خاک بالای پته های آن

$$\gamma_{cp} = 2 \frac{T}{m^3}$$

R_{cp}^H مقاومت نورماتیفی خاک اساس

$$R_{cp}^H = 2.8 \frac{kg}{cm^2}$$

قوه های نورماتیفی وارده بالای تهداب مساویست به :



$$N^H = \frac{N}{n_{vp}} = \frac{152.1143}{1.15} = 132.27T$$

$$M^H = \frac{M}{n_{vp}} = \frac{11.01}{1.15} = 9.57T$$

مساحت لازمه سپل تهداب مساویست به :

$$F = \frac{N^H}{R_{rp}^H - \gamma_{cp} \cdot H_1} = \frac{132.27}{28 - 2 \cdot 1.6} = 5.33m^2$$

برای در نظر گرفتن تاثیرات مونت مساحت حاصله ضرب ضریب 1.2 می کنیم.

$$F_{\phi} = 1.2F = 1.2 \cdot 5.33 = 6.4m^2$$

ابعاد تهداب را دریافت میکنیم.

$$a = b = \sqrt{F_{\phi}} = \sqrt{6.4} = 2.52m$$

ارتفاع تهداب را دریافت میکنیم.

$$P'_{rp} = \frac{N}{F_{\phi}} = \frac{132.27}{5.33} = 26.454 \frac{T}{m^2}$$

$$h_o = -\frac{h_k + b_k}{4} + \frac{1}{2} \sqrt{\frac{N}{0.75R_p + P'_{rp}}} = -\frac{0.45 + 0.45}{4} + \frac{1}{2} \sqrt{\frac{132.27}{0.75 \cdot 72 + 24.81}} = 0.86m = 86cm$$

$$H_{\phi} = h_o + a = 86 + 5 = 91 \approx 100cm$$

ارتفاع تهداب نظربه شرایط ساختمانی مساویست به:

$$H_{\phi} \geq 25d + 25cm = 25 \cdot 1.8 + 25 = 70cm$$

$$H_{\phi} \geq h_k + 25cm = 45 + 25 = 70cm$$

ارتفاع تهداب را $H_{\phi} = 100cm$ قبول میکنم.

قوای نورماتیفی در سطح سپل تهداب مساویست به :

$$M_{\phi}^H = M^H = 9.57Tm$$

$$N_{\phi}^H = N^H + \gamma_{cp} H_1 F_{\phi} = 132.27 + 2 \cdot 1.6 \cdot 6.4 = 152.5T$$

عن المرکزیت قوه های نورماتیفی مساویست به :

$$e_o^H = \frac{M_{\phi}^H}{N_{\phi}^H} = \frac{9.57}{132.27} = 0.011m = 7.23cm$$

فشار اعظمی و اصغری از اثر قوه های نورماتیفی در تحت سپل تهداب مساویست به :

$$P_{\max} = \frac{N_{\phi}^H}{F_{\phi}} \left(1 + \frac{6e_o^H}{a}\right) = \frac{132.27}{6.4} \left(1 + \frac{6 \cdot 0.0723}{2.52}\right) = 24.18 \frac{T}{m^2}$$

انجینران و محصلین

$$P_{\max} = 24.18 \frac{T}{m^2} < 1.2R_{rp}^H = 1.2 \cdot 25.14 = 30.16 \frac{T}{m^2}$$

$$P_{\min} = \frac{N_{\Phi}^H}{F_{\Phi}} \left(1 - \frac{6e_o^H}{a}\right) = \frac{132.27}{6.4} \left(1 - \frac{6 \cdot 0.0723}{2.52}\right) = 17.1 \frac{T}{m^2} > 0$$

سنجش جسم تهداب:-

عن المرکزیت قوه های سنجشی مساویست به :

$$e_o = \frac{M_{\Phi}}{N_{\Phi}} = \frac{9.57}{132.27} = 0.0723m = 7.23cm$$

فشار اعظمی و اصغری از اثر قوه های سنجشی در تحت سپل تهداب مساویست به :

$$P'_{\max} = \frac{N_{\Phi}^H}{F_{\Phi}} \left(1 + \frac{6e_o^H}{a}\right) = \frac{132.27}{6.4} \left(1 + \frac{6 \cdot 0.0723}{2.52}\right) = 24.18 \frac{T}{m^2}$$

$$P'_{\min} = \frac{N_{\Phi}^H}{F_{\Phi}} \left(1 - \frac{6e_o^H}{a}\right) = \frac{132.27}{8.4} \left(1 - \frac{6 \cdot 0.0723}{2.52}\right) = 17.1 \frac{T}{m^2} > 0$$

$$C_1 = C_2 = \frac{a\phi - (h_k + 2h_0)}{2} = \frac{2.52 - (0.45 + 2 \cdot 0.86)}{2} = 0.175$$

مساحت مشخص تهداب مساویست به :

$$F_1 = bc_1 + \frac{b + (b - c_1 \cdot 2)}{2} \cdot c_1 = 2.52 \cdot 0.175 + \frac{2.52 + (2.52 - 0.175 \cdot 2)}{2} = 2.786$$

قوه های سنجشی فشردن مساویست به :

$$P = P'_{\max} F_1 = 23 \cdot 2.786 = 46.078T$$

عرض وسطی هرم فشاری مساویست به :

$$b_{cp} = \frac{b_k + b}{2} = \frac{0.45 + 2.5}{2} = 1.47m$$

$$h_{o\Phi} = \frac{P}{0.75 \cdot b_{cp} \cdot R_p} = \frac{46087}{0.75 \cdot 1.47 \cdot 7.2} = 58.05cm < 70cm$$

ارتفاع فعال اصغری نظر به قوه های سنجشی فشردن

مساویست به :

دریافت مومنت هادرمقاطع تهداب:-

درمقطع I-I

$$M_I = \frac{(a - h_k)^2}{24} (P_I + 2P'_{\max}) \cdot b = \frac{(2.52 - 0.45)^2}{24 \cdot 18} (30.16 + 2 \cdot 24.18) \cdot 2.5 = 34.74Tm$$

درمقطع II-II

$$M_{II} = \frac{(a - a_1)^2}{24} (P_{II} + 2P'_{\max}) \cdot b = \frac{(2.52 - 1.94)^2}{24 \cdot 18} (30.16 + 2 \cdot 24.18) \cdot 2.52 = 2.75Tm$$

دریافت مساحت لازمه سیخها :-

درمقطع I-I

$$Fa_I = \frac{M_I}{0.9h_o Ra} = \frac{34.74 \cdot 10^5}{0.9 \cdot 86 \cdot 2700} = 16.62cm^2$$

درمقطع II-II

$$F_{a_{II}} = \frac{M_{II}}{0.9h_o Ra} = \frac{2.75 \cdot 10^5}{0.9 \cdot 45 \cdot 2700} = 2.51 \text{ cm}^2$$

قدم سیخهارا 20 سانتی در نظر گرفته تعداد سیخ ها را دریافت می کنیم.

$$n = \frac{a - 2c'}{u} + 1 = \frac{250 - 2 \cdot 5}{20} + 1 = 13$$

نظریه بزرگترین مساحت حاصله تعداد و قطر ذیل سیخها را انتخاب میکنیم.

$$13\Phi 12 A - II (F_a = 16.952 \text{ cm}^2 > 16.05 \text{ cm}^2)$$

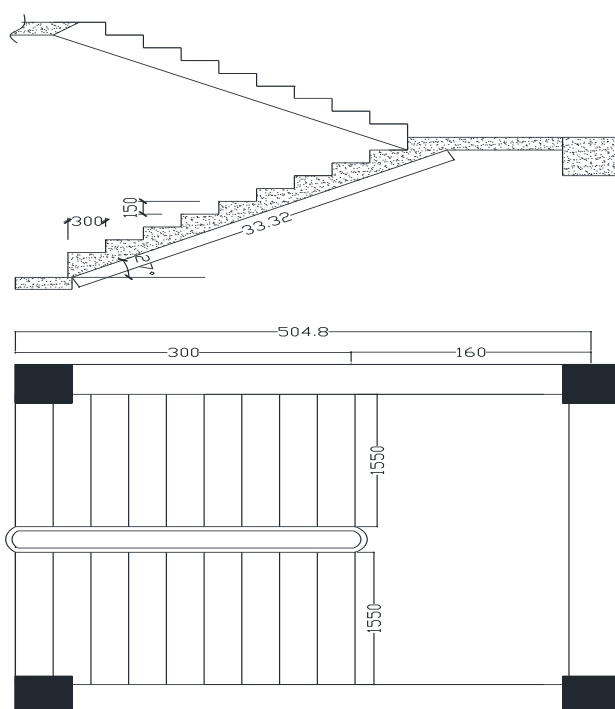
فیصدی سیخبندی را در مقاطع تهداب کنترل می کنیم.

$$\mu_I \% = \frac{F}{b_1 h_o} 100\% = \frac{16.05}{195 \cdot 45} 100\% = 0.18\% > 0.1\%$$

$$\mu_{II} \% = \frac{F}{b h_o} 100\% = \frac{16.05}{252 \cdot 45} 100\% = 0.14\% > 0.1\%$$

فیصدی سیخبندی در تمام مقاطع در حدود مجاز بوده به این ترتیب محاسبه تهداب تحت پایه وسطی در اینجا خاتمه می یابد.

سنجش زینه دوما رشه



جمع آوری بار بالای چوک زینه: شکل 11

1- از اثر سنگ موزاییک

$$g_1 = \delta \times \gamma \times n = 0.03 \times 2200 \times 1.2 = 79.2 \text{ kg / m}^2$$

2- لایه سمنتی

$$g_2 = \delta \times \gamma \times n = 0.02 \times 1800 \times 1.2 = 43.2 \text{ kg / m}^2$$

3- پلیت آهن کانکریتی

$$g_3 = h \times \gamma \times n = 0.15 \times 2500 \times 1.2 = 450 \text{ kg / m}^2$$

4- پلیستر

$$g_4 = \delta \times \gamma \times b \times n = 0.015 \times 1800 \times 1.2 = 43.2 \text{ kg / m}^2$$

5- بار زنده مفیده

$$P = p^n \times n \times b = 400 \times 1.4 = 560 \text{ kg / m}^2$$

مجموع بار بالای چوک زینه

$$q' = g_1 + g_2 + g_3 + g_4 + P = 1155.6 \text{ kg / m}^2 = 1.155 \frac{T}{m^2}$$

جمع آوری بار بالای مارش زینه:

1- از اثر سنگ موزاییک

$$g_1 = \delta \times \gamma \times n = 0.03 \times 2200 \times 1.2 = 79.2 \text{ kg / m}^2$$

2- لایه سمنتی

$$g_2 = \delta \times \gamma \times n = 0.02 \times 1800 \times 1.2 = 43.2 \text{ kg / m}^2$$

3- پلیت آهن کانکریتی

$$g_3 = h \times \gamma \times n = 0.15 \times 2500 \times 1.2 = 450 \text{ kg / m}^2$$

4- پلیستر

$$g_4 = \delta \times \gamma \times b \times n = 0.015 \times 1800 \times 1.2 = 43.2 \text{ kg / m}^2$$

5- بار زنده

$$P = p^n \times n \times b = 400 \times 1.4 = 560 \text{ kg / m}^2$$

بار از اثر وزن پته های زینه:

$$g_5 = \frac{0.5 \times 0.3 \times 0.15 \times 1.5 \times 9 \times 2500 \times 1.2}{3 \times 1.5} = 202.5 \text{ kg / m}^2$$

مجموع بار بالای مارش زینه

$$Q = g_1 + g_2 + g_3 + g_4 + g_5 + P = 79.2 + 43.2 + 450 + 32.4 + 202.5 + 520 = 1248.1 \text{ kg / m}^2$$

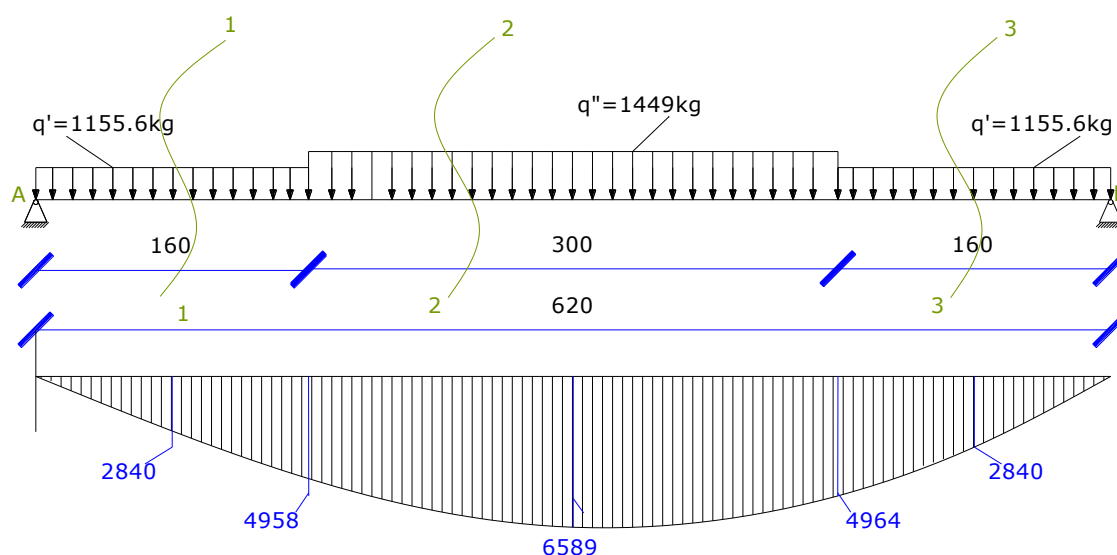
$$q'' = Q * \text{COS} \alpha = 1248.1 * 0.891 = 1112.0571 \text{ kg / m}^2$$

$$\text{Cos} 27 = 0.891$$

حال محاسبات را در یک متر عرض پلیت زینه در نظر میگیریم:

$$q'' = 1112.0571 \text{ kg / m}^2 \times 1 \text{ m} = 1112.091 \text{ kg / m}$$

$$q' = 1155.6 \text{ kg / m}^2 \times 1 \text{ m} = 1155.6 \text{ kg / m}$$



شکل 12 شیمای بارگذاری زینه

دریافت مومنت در چوک و مارش زینه

به اساس قطع عکس العمل ها را چنین دریافت میکنیم.

$$\sum M_B = 0 \quad R_A = \frac{(1.848)(5.4) + (4.347)(3.1) + (1.848)(0.8)}{6.2} = 4.0215T = 40215Kg$$

$$\sum M_A = 0 \quad R_A = 1.84896 + 4.347 + 1.84896 - 4.0215 = 4.0234T = 4023.4Kg$$

1- دریافت مومنت در مارش زینه:

جدول مومنت در قسمت چوک و مارش زینه با استفاده از طریقه قطع دریافت گردیده است.

مومنت در قسمت مارش زینه $T.m$		مومنت در قسمت چوک زینه $T.m$	
$X = 0$	$M = 0$	$X = 0$	$M = 0$
$X = 3.1$	$M = 6.589$	$X = 0.85$	$M = 2.84$
$X = 4.6$	$M = 4.964$	$X = 1.6$	$M = 4.958$

دریافت مساحت سیخ برای مارش زینه:

برای دریافت مساحت سیخ ابتدا باید ارتفاع فعال مقطع را بدست بیاوریم.

$$h_0 = h - a = 15 - 2 = 13cm$$

$$A_0 = \frac{M_{max}}{Ru \times b \times h_0^2} = \frac{6589}{100 \times 100 \times 13^2} = 0.3898 \rightarrow \eta = 0.7347$$

$$A_s = \frac{M_{\max}}{R_a \times \eta \times h_0} = \frac{658900}{2700 \times 0.7347 \times 13} = 25.55 \text{Cm}^2$$

$$7\phi 22 \rightarrow A - II \rightarrow A_s = 26.6 \text{Cm}^2$$

دریافت مساحت سیخ برای چوک زینہ

$$h_0 = h - a = 15 - 2 = 13 \text{cm}$$

$$A_0 = \frac{M_{\max}}{R_u \times b \times h_0^2} = \frac{495800}{100 \times 100 \times 13^2} = 0.2933 \rightarrow \eta = 0.8214$$

$$A_s = \frac{M_{\max}}{R_a \times \gamma \times h_0} = \frac{495800}{2700 \times 0.8214 \times 13} = 17.19 \text{CM}^2$$

$$6\phi 20 \rightarrow A - II \rightarrow A_s = 18.857 \text{Cm}^2$$

امتحان در مقابل قوه های عرضی:

عکس العمل بزرگتر که دریافت شده خود قوه اعظمی است.

$$Q_{\max} \leq \varphi_{bt} \times R_p \times b \times h_0$$

$$4023 \text{kg} < 0.6 \times 7.2 \times 100 \times 13 = 5616 \text{kg}$$

پس محکمیت برشی تامین است.

تمت بالخیر

بخش برآورد (محاسبه پلان تقویمی)

مرحله مقدماتی، مرحله کارهای تحت زمین (سایکل صفری) و مرحله های سرزمین.
مرحله اول-مرحله مقدماتی

1- هموارکاری ساحه ساختمان:

نورم آن 0.008 انسان تایم فی متر مربع

نوت: MD عبارت مردی کار یاکارگر میباشد.

$$A = 1930m^2$$

$$\left| \begin{array}{l} 1m^2 \dots\dots\dots 0.008 \\ x \dots\dots\dots 1 \end{array} \right| \Rightarrow x = 125m^2 \quad \left| \begin{array}{l} 1 \dots\dots\dots 125m^2 \\ x \dots\dots\dots 2050.059m^2 \end{array} \right| \Rightarrow x = 16.4MD \Rightarrow \frac{16}{3} = 5 \frac{MD}{day}$$

تعداد کارکنان را میتوان 5-10 نفر در یک تایم انتخاب نمود:

2- اعمار سرکهای موقت:

$$\text{طول سرک} = 450m$$

$$\text{عرض سرک} = 3.5m$$

نورم 0.125 انسان تایم فی مترمربع

$$A = 379m \times 3.5 = 1575m^2$$

$$\left| \begin{array}{l} 0.125MD \dots\dots\dots 1m^2 \\ 1MD \dots\dots\dots X \end{array} \right| \Rightarrow x = 8m^2 \quad \left| \begin{array}{l} 8m^2 \dots\dots\dots 1 \frac{Md}{day} \\ 1575m^2 \dots\dots\dots x \end{array} \right| \Rightarrow x = 196 \frac{MD}{day} = \frac{196}{25} = 8day$$

3- احاطه ساختمان:

برای احاطه ساختمان از سیم خاردار که دارای ارتفاع دومتر میباشد استفاده میکنیم.

$$l = 267m$$

$$h = 2m$$

نورم 0.25 انسان تایم فی متر مربع

$$\left| \begin{array}{l} 0.25MD \dots\dots\dots 1m^2 \\ 1MD \dots\dots\dots X \end{array} \right| \Rightarrow x = 4m^2 \quad \left| \begin{array}{l} 1MD \dots\dots\dots 4m^2 \\ x \dots\dots\dots 267m^2 \end{array} \right| \Rightarrow x = 66.75 \frac{MD}{day} = \frac{66.75}{25} = 3day$$

مرحله دوم کارهای تحت زمین:

دریافت حجم کانکریت سپل های کناری پ:

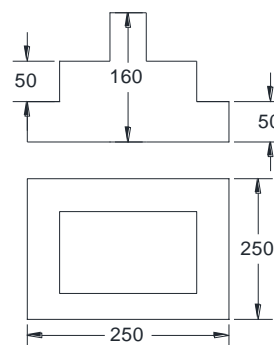
$$v_1 = l * b * h = 250 * 250 * 50 = 312500$$

$$v_2 = l * b * h = 194 * 194 * 60 = 1881800$$

$$v_3 = l * b * h = 45 * 45 * 60 = 121500$$

$$V = 312500 + 1881800 + 121500cm^3 = 5.1283m^3$$

$$Va = V * n = 5.1283 * 35 = 179.49m^3$$



$$v_1 = l * b * h = 250 * 250 * 100 = 6250000cm^3$$

حجم کندن کاری سپل $v_a = V * n = 218.75m^3$

های کناری :

دریافت حجم کانکریت سپل های وسطی: S:

$$v_1 = l * b * h = 252 * 252 * 50 = 3175200 \text{cm}^3$$

$$v_2 = l * b * h = 195.5 * 195.5 * 60 = 2293215 \text{cm}^3$$

$$v_3 = l * b * h = 45 * 45 * 60 = 121500 \text{cm}^3$$

$$V = 312500 + 1881800 + 121500 = 5589915 = 5.589915 \text{m}^3$$

$$Vb = V * n = 5.589915 * 22 = 122.95 \text{m}^3$$

$$V = Va + Vb = 122.95 + 179.49 = 302.44 \text{m}^3$$

$$v_2 = l * b * h = 252 * 252 * 100 = 6350400 \text{cm}^3$$

حجم کندن کاری سپل های وسطی:

$$Vb = V * n = 6350400 * 22 = 139.7088 \text{m}^3$$

$$V = Va + Vb = 218.75 + 139.7088 = 358.4588 \text{m}^3$$

بالاخره حجم عمومی کندن کاری سپلها دریافت گردید.

نوت: برای دریافت احجام سمنت ریگ جغل اگر بخواهیم بطور جداگانه دریافت کنیم درین صورت یک

مثال از احجام سمنت ریگ جغل در سپل ها را بطور نمونه دریافت میکنم
در کانکریت ریزی سپل ها از مارک 200 استفاده میکنیم که مارک 200 یک به نسبت 1 به نسبت 1.5 و به نسبت 3

میباشد که چنین نشان میدهند: 3:1.5:1 به این معنی یک چند سمنت یک و نیم چند ریگ و سه چند جغل میباشد

قسمیکه در بالا دریافت نمودیم حجم مجموعی کانکریت ریزی سپل ها 27.5 میباشد هر گاه بخواهیم احجام هر کدام انها را بطور جداگانه دریافت عملیات ذیل انجام میدهیم

$1:2:3 = 1+1.5+3 = 5.5$ حالا حجم کانکریت دریافت شده سپل ها را تقسیم 5.5 میکنیم که که اوسط فیصدی حجم کانکریت ریزی سپل ها را دریافت

$$v = 27.5 \div 1 + 2 + 3 = 27.5 \div 5.5 = 5$$

شد.

1- حالا حجم سمنت را دریافت میکنیم:

$$1 \times 4.5 = 5$$

چون در یک متر مکعب معمولاً 28 خریطه سمنت در نظر میگردند حالا تعداد خریطه های سمنت را ضرب در 5 میکنیم $5 \times 28 = 140$ سمنت دریافت شد.

2- حالا میخواهیم حجم ریگ را دریافت کنیم: چون در مارک 200 فیصدی ریگ 1.5 میباشد بنا

$$7.5 = 5 \times 1.5$$

متر مکعب ریگ در سپل ها دریافت شد.

3- حالا میخوایم حجم جغل را دریافت کنیم چون در مارک 200 فیصدی جغل 3 میباشد دینصورت عدد 3 را ضرب 4.5 میکنیم که حجم جغل دریافت میگردد $4.5 \times 3 = 13.5$ متر مکعب بالترتیب از مارک 250 که 1:1:2 میباشد و یامارک 300 عملیات فوق را انجام میدهیم

$$v_1 = l * b * h = 4.7 * 50 * 50 = 11750 \text{ cm}^3$$

$$Va = V * n = 11750 * 48 = 5640000 \text{ cm}^3$$

$$v_2 = l * b * h = 6.05 * 50 * 50 = 15225 \text{ cm}^3$$

$$Vb = V * n = 15225 * 4 = 60900 \text{ cm}^3$$

$$v_3 = l * b * h = 2.5 * 50 * 50 = 6250 \text{ cm}^3$$

$$Vc = V * n = 6500 * 3 = 19500 \text{ cm}^3$$

$$v_4 = l * b * h = 11 * 50 * 50 = 27500 \text{ cm}^3$$

$$Vd = V * n = 27500 * 1 = 27500 \text{ cm}^3$$

$$V_3 = Va + Vb + Vc = 6.719 \text{ m}^3$$

$$V_{General} = 6.719 + 358.4588 = 365.1778 \text{ m}^3$$

حجم عمومی کردن کاری سپلها و رینگها دریافت شد.
چون میخوایم نیروی کارگر را درسه منزل دریافت کنیم درین صورت قیمت های دریافت شده ضرب در 3 میکنیم
4- کندنکاری سپل و رینگ سر سپل توسط انسان:

$$\left| \begin{array}{l} 1MD \dots\dots 2.22 \text{ m}^3 \\ X \dots\dots\dots 365.17 \text{ m}^3 \end{array} \right| X = 164.49 \frac{MD}{day} = \frac{164.490}{25} = 7 \text{ day}$$

نورم $1MD = 2.22 \frac{\text{m}^3}{day}$ یک انسان.

5- تعیین مداومت و نیروی کارگر برای سیخ بندی تهاب ها:

نورم: یک نفر در یک روز 2.418 m^3 را سیخ بندی می نماید.

$$\left| \begin{array}{l} 1MD \dots\dots 2.418 \text{ m}^3 \\ X \dots\dots\dots 365.17 \text{ m}^3 \end{array} \right| X = 151.5 \frac{MD}{day} = \frac{151.5}{25} = 6 \text{ day}$$

6- تعیین مداومت و نیروی کارگر برای قالب بندی تهاب ها:

نورم: یک نفر در یک روز 3.2 m^3 قالب بندی می نماید.

$$\left| \begin{array}{l} 1MD \dots\dots 3.2 \text{ m}^3 \\ X \dots\dots\dots 365.17 \text{ m}^3 \end{array} \right| X = 114.11 \frac{MD}{day} = \frac{114.11}{20} = 6 \text{ day}$$

7- تعیین مداومت و نیروی کارگر برای کانکریت ریزی تهاب ها

نورم: یک نفر کارگرفنی در یک روز 2 m^3 کانکریت ریزی می نماید.

$$\left| \begin{array}{l} 1MD \dots\dots 2 \text{ m}^3 \\ X \dots\dots\dots 365.17 \text{ m}^3 \end{array} \right| X = 182.585 \frac{MD}{day} = \frac{182.5}{20} = 10 \text{ day}$$

دریافت حجم خشت کاری :

$$v_1 = l * b * h = 24 * 0.25 * 3 = 18m^3$$

$$Va = v * b = 18m^3 * 2 = 36m^3$$

$$v_2 = l * b * h = 5.7 * 0.25 * 3 = 4.275m^3$$

$$Vb = v * n = 4.275 * 12 = 51.3m^3$$

$$v_{window} = 0.675m^3$$

$$V_{window} = v * n = 0.675 * 21 = 14.175m^3$$

$$v_{door} = 1m * 2m * 0.25 = 0.5m^3$$

$$V_{door} = v * n = 0.5 * 12 = 6m^3$$

$$V_{General} = 6m^3 + 14.175m^3 = 20.175m^3$$

$$VG = 67.125m^3$$

$$v_3 = l * b * h = 20.35 * 0.25 * 3 = 15.2625m^3$$

$$Vc = v * n = 15.2625m^3 * 2 = 30.525m^3$$

$$v = 15.55m * 0.25m * 3m = 11.6625m^3$$

$$V_d = v * n = 11.6625 * 6 = 69.975m^3$$

$$v_{door} = 1m * 2m * 0.25m = 0.5m^3$$

$$v_{door} = v * n = 0.5 * 11 = 5.5m^3$$

$$v_{window} = 1.5 * 1.8 * 0.25 = 0.675m^3$$

$$v_{window} = 0.675 * 13 = 8.775m^3$$

$$V_{D*W} = 5.5 + 8.77 = 14.275m^3$$

$$VG = 86.25m^3$$

$$V_{GEN} = 153.375m^3$$

8- تعیین مداومت و نیروی کارگر برای خشت کاری منزل اول:
نورم: یک نفر در یک روز $1.65m^3$ را خشت کاری مینماید.

$$\left| \begin{array}{l} 1MD \dots 1.65m^3 \\ x \dots 153.375m^3 \end{array} \right| X = 93 \frac{MD}{day} = \frac{93}{20} = 5day$$

دریافت حجم پایه ها:

$$v = 0.45 * 0.45 * 3 = 0.6075$$

$$V = v * n = 0.6075 * 57 = 34.6275m^3$$

9- تعیین مداومت و نیروی کارگر برای سیخ بندی پایه های منزل اول:
نورم: یک نفر کارگرفنی در یک روز $2.418m^3$ سیخ بندی می نماید

$$\left| \begin{array}{l} 1MD \dots 2.418m^3 \\ x \dots 34.6275m^3 \end{array} \right| X = 14.36 \frac{MD}{day} = \frac{14.36}{10} = 2day$$

10- تعیین مداومت و نیروی کارگر برای قالب بندی پایه های منزل اول:
نورم: یک نفر کارگر در یک روز $3.2m^3$ قالب بندی می نماید

$$\left| \begin{array}{l} 1MD \dots 3.2m^3 \\ x \dots 34.6275m^3 \end{array} \right| X = 10.821 \frac{MD}{day} = \frac{10.821}{10} = 1.082day \approx 2day$$

11- تعیین مداومت و نیروی کارگر برای کانکریت ریزی پایه های منزل اول:
نورم: یک نفر کارگرفنی در یک روز $2m^3$ کانکریت ریزی می نماید

$$\left| \begin{array}{l} 1MD \dots 2m^3 \\ x \dots 34.6275m^3 \end{array} \right| X = 17.31375 \frac{MD}{day} = \frac{17.31375}{10} = 1.73day \approx 2day$$

دریافت حجم کانکریت ریزی پلیت و گادر منزل اول:

1- دریافت حجم کانکریت ریزی پلیت ها:

حجم کانکریت ریزی شده پلیت بیرون کانکریت ریزی بالا گادر ها دریافت میگردد.

$$v_1 = l * b * h = 3.6 * 5.7 * 0.12 = 2.46m^3$$

$$Va = v_1 * n = 2.46 * 12 = 29.54m^3$$

$$v_2 = l * b * h = 3.7 * 6.1 * 0.12 = 2.7m^3$$

$$Vb = v_2 * n = 2.7 * 3 = 8.12m^3$$

$$v_3 = l * b * h = 3.9 * 2.65 * 0.12 = 1.24m^3$$

$$Vc = v_3 * n = 1.24 * 3 = 3.72m^3$$

$$v_4 = l * b * h = 3.7 * 6.1 * 0.12 = 2.7m^3$$

$$Vd = v_4 * n = 2.7 * 1 = 2.7m^3$$

$$v_5 = l * b * h = 3.7 * 5.9 * 0.12 = 2.61m^3$$

$$Ve = v_5 * n = 2.61 * 3 = 7.85m^3$$

$$v_6 = 3.4 * 3.4 * 0.12 = 1.38m^3$$

$$Vf = v_6 * n = 1.38 * 1 = 1.38m^3$$

$$v_7 = l * b * h = 7.5 * 8.6 * 0.12 = 7.74m^3$$

$$Vg = v_7 * n = 7.74 * 1 = 7.74m^3$$

$$v_8 = l * b * h = 6.95 * 14.8 * 0.12 = 12.34m^3$$

$$Vh = v_8 * n = 12.34 * 1 = 12.34m^3$$

$$v_9 = l * b * h = 3.7 * 2.35 * 0.12 = 1.04m^3$$

$$Vi = v_9 * n = 1.04 * 1 = 1.04m^3$$

$$v_{10} = l * b * h = 3.7 * 5 * 0.12 = 2.22m^3$$

$$Vj = v_{10} * n = 2.22 * 1 = 2.22m^3$$

$$v_{11} = l * b * h = 11.96 * 7.12 * 0.12 = 10.21m^3$$

$$Vk = v_{11} * n = 10.21 * 1 = 10.21m^3$$

$$V_{GEN} = Va + Vb + Vc + Vd + Ve +$$

$$Vf + Vg + Vh + Vi + Vj + Vk = 86.79m^3$$

پایینکه بطور ساده تر مساحت تمام ساحه کانکریت ریزی

شده را ضرب ضخامت پلیت میکنیم حجم کانکریت ریزی شده تمام پلیت ها همرا با بالای گادر ها به

اندازه ضخامت پلیت دریافت میگردد

$$v_1 = 31.95 * 15.68 * 0.12 = 58.6m^3$$

$$v_2 = 20.1 * 15.33 * 0.12 = 36m^3$$

$$v_3 = 4.25 * 9.6 * 0.12 = 4.89m^3$$

$$V = v_1 + v_2 + v_3 = 58 + 36 + 4.89 = 125.896m^3$$

2- دریافت حجم کانکریت ریزی گادر ها:

برای اینکه مداومت نیروی کارگر در قالب بندی دریافت کنیم باید حجم عمومی کانکریت گادروپلیت را

دریافت کنیم

درین صورت طول گادر ضرب عرض گادر ضرب (ارتفاع گادرنفی ضخامت پلیت) میکنیم که حجم یک گادربدست

میاید اگر گادرها دارای عین طول و عرض باشند ضرب در تعداد آنها میکنم و اگر یکسان نباشند تمام آنها پیدا میکنم باهم

جمع میکنم.

$$v_1 = l * b * h = 5.7 * 0.48 * 0.25 = 0.684m^3$$

$$Va = v_1 * n = 0.684 * 14 = 9.576m^3$$

$$v_2 = l * b * h = 24.15 * 0.48 * 0.25 = 2.898m^3$$

$$Vb = v_2 * n = 2.898 * 4 = 11.592m^3$$

$$v_3 = l * b * h = 15.34 * 0.48 * 0.25 = 1.84m^3$$

$$Vc = v_3 * n = 1.84 * 6 = 11.044m^3$$

حجم عمومی گادروپلیت:

$$V = V_{slab} + Vb_{eam} = 125.896 + 45.116 = 171.012m^3$$

12- تعیین مداومت و نیروی کارگر برای قالب بندی گادروپلیت منزل اول:
نورم: یک نفر کارگر در یک روز $3.2m^3$ قالب بندی می نماید

$$\left| \begin{array}{l} 1MD.....3.2m^3 \\ x.....171.012m^3 \end{array} \right| X = 53.44 \frac{MD}{day} = \frac{53.44}{10} = 5.3day \approx 6day$$

12- تعیین مداومت و نیروی کارگر برای قالب کنی گادروپلیت منزل اول:

$$\left| \begin{array}{l} 1DM = 2.127 \\ X = 171 \end{array} \right| = X = \frac{171}{2.127} = 151 = X \frac{80}{10} = 7.5day \approx 8day$$

13- تعیین مداومت و نیروی کارگر برای سیخ بندی گادرو پلیت منزل اول:
نورم: یک نفر کارگرفنی در یک روز $2.418m^3$ سیخ بندی می نماید.

$$\left| \begin{array}{l} 1MD.....2.418m^3 \\ x.....171.012m^3 \end{array} \right| X = 62.91 \frac{MD}{day} = \frac{62.91}{8} = 7.8 \approx 8day$$

14- تعیین مداومت و نیروی کارگر برای کانکریت ریزی گادروپلیت منزل اول:
نورم: یک نفر کارگرفنی در یک روز $2m^3$ کانکریت ریزی می نماید

$$\left| \begin{array}{l} 1MD.....2m^3 \\ x.....171.0126m^3 \end{array} \right| X = 85.506 \frac{MD}{day} = \frac{85.506}{8} = 9day$$

برای اینکه بخواهیم حجم زینه را بدست آوریم درین صورت حجم مارشهای زینه و حجم چوک زینه را بدست می آوریم

$$v = l * b * h = 3.33 * 0.12 * 1.5 = 0.5994m^3$$

1- حجم مارش زینه :

$$Va = v * n = 0.5994 * 9 = 5.39m^3$$

2- حالا میخوایم حجم چوک زینه را بدست آوریم.

$$v = l * b * h = 3.8 * 0.12 * 1.9 = 0.8664m^3$$

$$Vb = v * n = 0.8664 * 3 = 2.5992m^3$$

$$V_{GEGRAL} = Va + Vb = 5.39 + 2.5992 = 7.98m^3$$

بالاخره حجم عمومی زینه دریافت شد.

15-- تعیین مداومت و نیروی کارگر برای سیخ بندی زینه منزل اول:

نورم: یک نفر کارگرفنی در یک روز $2.418m^3$ سیخ بندی می نماید

$$\left| \begin{array}{l} 1MD \dots 2.418m^3 \\ x \dots 7.98m^3 \end{array} \right| X = 3.9946 \frac{MD}{day} = \frac{3.9946}{3} = 1.33day \approx 2day$$

16- تعیین مداومت و نیروی کارگر برای قالب بندی زینه منزل اول

نورم: یک نفر کارگر در یک روز $3.2m^3$ قالب بندی می نماید

$$\left| \begin{array}{l} 1MD \dots 3.2m^3 \\ x \dots 7.98m^3 \end{array} \right| X = 2.49 \frac{MD}{day} = \frac{2.49}{3} = 0.8125day \approx 1day$$

16- تعیین مداومت و نیروی کارگر برای قالب کنی زینه منزل اول

$$\left| \begin{array}{l} 1MD \dots 1.127m^3 \\ x \dots 7.98m^3 \end{array} \right| X = 7.08 \frac{MD}{day} = \frac{8}{3} = 3day$$

17-- تعیین مداومت و نیروی کارگر برای کانکریت ریزی زینه منزل اول:

نورم: یک نفر کارگرفنی در یک روز $2m^3$ کانکریت ریزی می نماید.

$$\left| \begin{array}{l} 1MD \dots 2m^3 \\ x \dots 7.98m^3 \end{array} \right| X = 3.99 \frac{MD}{day} = \frac{3.99}{3} = 1day$$

منزل یک دو سه کامل مساوی است از نظر احجام
بنا آنها را ذکر ننمودیم.

$$v = l * b * h = 21.55 * 0.25 * 3 = 16.1625m^3$$

$$Va = v * n = 16.1625 * 3 = 48.48m^3$$

$$v = l * b * h = 18.4 * 0.25 * 3 = 13.8m^3$$

$$Vb = v * n = 13.8 * 3 = 27.6m^3$$

$$v = l * b * h = 11.25 * 0.25 * 3 = 8.43m^3$$

$$Vc = v * n = 8.43 * 3 = 8.43m^3$$

$$V_{GEGRAL} = V + Vb + Vc = 84.51m^3$$

18 برای اینکه مداومت نیروی کارگر را در خشت کاری

منزل چهارم را پیدا کنیم درین صورت باید حجم خشت

کاری را در منزل چهارم دریافت کنیم .

19- تعیین مداومت و نیروی کارگر برای خشت کاری منزل

چهارم:

نورم: یک نفر در یک روز $1.65m^3$ را خشت کاری مینماید

$$\left| \begin{array}{l} 1MD \dots 1.65m^3 \\ x \dots 84.51m^3 \end{array} \right| X = 51.21 \frac{MD}{day} = \frac{51.21}{20} = 3day$$

برای اینکه بخواهیم مداومت و نیروی کارگر را برای سیخ بندی پایه های منزل چهارم دریافت کنیم دین صورت حجم عمومی یک پایه را دریافت میکنم و بعدا ضرب در تعداد پایه ها در منزل چهارم میکنیم که در نتیجه حجم عمومی کانکرت در پایه های منزل چهارم دریافت میگردد .

$$v = l * b * h = 0.35 * 0.35 * 3 = 0.3675m^3$$

$$Va = v * n = 0.3675 * 34 = 12.495m^3$$

20- تعیین مداومت و نیروی کارگر برای سیخ بندی پایه های منزل چهارم: نورم: یک نفر کارگرفنی در یک روز $2.418m^3$ سیخ بندی می نماید

$$\left. \begin{array}{l} 1MD \dots 2.41m^3 \\ x \dots 12.495m^3 \end{array} \right\} X = 5.18 \frac{MD}{day} = \frac{5.18}{3} = 1.72day \approx 2day$$

21-- تعیین مداومت و نیروی کارگر برای قالب بندی پایه های منزل چهارم: نورم: یک نفر کارگر در یک روز $3.2m^3$ قالب بندی می نماید

$$\left. \begin{array}{l} 1MD \dots 3.2m^3 \\ x \dots 12.495m^3 \end{array} \right\} X = 3.9 \frac{MD}{day} = \frac{3.9}{3} = 1.3day \approx 2day$$

22- تعیین مداومت و نیروی کارگر برای کانکریت ریزی پایه های منزل چهارم: نورم: یک نفر کارگرفنی در یک روز $2m^3$ کانکریت ریزی می نماید

$$\left. \begin{array}{l} 1MD \dots 2m^3 \\ x \dots 12.495m^3 \end{array} \right\} X = 6.2475 \frac{MD}{day} = \frac{6.2}{3} = 2.06day \approx 2day$$

23-- تعیین مداومت و نیروی کارگر برای قالب بندی گادروپلیت منزل چهارم: نورم: یک نفر کارگر در یک روز $3.2m^3$ قالب بندی می نماید

$$\left. \begin{array}{l} 1MD \dots 2.3m^3 \\ x \dots 12.4975m^3 \end{array} \right\} X = 5.43 \frac{MD}{day} = \frac{5.43}{3} = 1.81day \approx 2day$$

برای اینکه مداومت نیروی کارگر برای سیخ بندی گادر و پلیت را در منزل چهارم دریافت کنیم درین صورت حجم پلیت و گادر را دریافت نموده و بعدا نظر به نورم نیروی کارگر را دریافت میکنیم.

1- حجم گادر را دریافت میکنیم ک

$$v_1 = l * b * h = 21.9 * 20.35 * 0.12 = 51.282m^3$$

$$v_2 = l * b * h = 9.6 * 4.25 * 0.12 = 4.896m^3$$

$$V = v_1 + v_2 = 51.282 + 4.896 = 56.178m^3$$

2- حالا میخواهیم که حجم کانکریت ریزی گادر را در منزل چهارم دریافت کنیم.

$$v_1 = l * b * h = 21.9 * 0.48 * 0.25 = 2.628m^3$$

$$Va = v * n = 2.628 * 3 = 7.884m^3$$

$$v_2 = l * b * h = 21 * 0.48 * 0.25 = 2.52m^3$$

$$Vb = v * n = 2.52 * 1 = 2.52m^3$$

$$v_3 = l * b * h = 19.65 * 0.48 * 0.25 = 2.358m^3$$

$$Vc = v * n = 2.358 * 2 = 4.716m^3$$

$$V = Va + Vb + Vc = 15.114m^3$$

$$V_{GENERAL} = V_{BEAM} + V_{SLAB} = 56.178 + 15.114 = 71.292m^3$$

24- تعیین مداومت و نیروی کارگر برای سیخ بندی گادرو پلیت منزل چهارم:
نورم: یک نفر کارگرفنی در یک روز $2.418m^3$ سیخ بندی می نماید

$$\left| \begin{array}{l} 1MD \dots 2.418m^3 \\ x \dots 71.292m^3 \end{array} \right| X = 29.48 \frac{MD}{day} = \frac{29.48}{3} = 9day$$

25- تعیین و مداومت و نیروی کارگر برای قالبب کنی پایه منزل چهارم

$$\left| \begin{array}{l} 1MD \dots 1.127m^3 \\ x \dots 12.495m^3 \end{array} \right| X = 11 \frac{MD}{day} = \frac{11}{3} = 4day$$

26- تعیین مداومت و نیروی کارگر گادرو پلیت برای منزل چهارم:

$$\left| \begin{array}{l} 1MD \dots 0.127m^3 \\ x \dots 13m^3 \end{array} \right| X = 102 \frac{MD}{day} = \frac{102}{20} = 5.11day \approx 6day$$

25- تعیین مداومت و نیروی کارگر برای کانکریت ریزی گادرو پلیت منزل چهارم:
نورم: یک نفر کارگرفنی در یک روز $2m^3$ کانکریت ریزی می نماید

$$\left| \begin{array}{l} 1MD \dots 2m^3 \\ x \dots 71.292m^3 \end{array} \right| X = 35.648 \frac{MD}{day} = \frac{35.648}{3} = 11day$$

مرحله کارهای اختتامی:

26- عایق حرارت ساختمان

نورم برای 100 متر مربع 1.2 انسان تایم.

$$\left| \begin{array}{l} 1.2MD \dots 100m^2 \\ x \dots 880.95m^2 \end{array} \right| X = 8.8 \frac{MD}{day} = \frac{8.8}{6} = 1.46day \approx 2day$$

27- عایق رطوبت ساختمان.
نورم برای 100 متر مربع 3 انسان تایم.

$$\left| \begin{array}{l} 3MD \dots 100m^2 \\ x \dots 880.95m^2 \end{array} \right| X = 8.8 \frac{MD}{day} = \frac{8.8}{6} = 1.4day \approx 2day$$

28- عایق رطوبت تهادب:

$$\left| \begin{array}{l} 3MD \dots 100m^2 \\ x \dots 880.23m^2 \end{array} \right| X = 26.4 \frac{MD}{day} = \frac{26.4}{6} = 4.33day \approx 5day$$

29- کارهای سنیتاری تخنیکي:

نورم 4.8% ظرفیت تمام کارها به استثنای کارهای مقدماتی:

$$\Sigma c = 3560MD$$

$$C = 3560 \cdot \frac{4.8}{100} = 170.88MD$$

$$T = \frac{170.88}{20} = 8.44D$$

30- کارهای الکترو تخنیکي:

نورم 6% ظرفیت تمام کارها به استثنای کارهای مقدماتی.

$$\Sigma C = 3560MD$$

$$C = 3560 \cdot \frac{6}{100} = 213.6MD$$

$$T = \frac{213.6}{25} = 8.54D$$

31- نصب کیلکین ها:

نورم برای 100 متر مربع 2.5 انسان تایم.

$$S = 417.6m^2$$

$$\text{انسان. تایم} = 417.6 \cdot 2.5 / 100 = 11 \text{ طرفیت}$$

$$\text{مداومت} = \frac{11}{6} = 2 \text{ روز}$$

$$S = 288m^2$$

32- نصب دروازه ها:

نورم 3.2 انسان تایم برای 100 متر مربع.
البته برای یک منزل

$$\left| \begin{array}{l} 3.2MD \dots 100m^2 \\ x \dots 288m^2 \end{array} \right| X = 8 \frac{MD}{day} = \frac{8}{6} = 1.33day \approx 2d$$

مداومت

33- پلیستر کاری سطوح داخلی: البته از یک منزل
نورم 2.9 انسان تایم بار 100 متر مربع.

$$S = 3389m^2$$

$$\left| \begin{array}{l} 2.9MD \dots 100m^2 \\ x \dots 3389m^2 \end{array} \right| X = 98.28 \frac{MD}{day} = \frac{98.28}{6} = 5day$$

34- پلیسترکاری سطوح خارجی:

نورم 3.2 انسان تایم برای 100 متر مربع.

$$S = 2640m^2$$

$$\left| \begin{array}{l} 3.2MD \dots 100m^2 \\ x \dots 2640m^2 \end{array} \right| X = 84.48 \frac{MD}{day} = \frac{84.48}{6} = 4day$$

$$S = 520m^2$$

35- کارهای شیشه شانی:

نورم 1.7 انسان تایم برای 100 متر مربع.

$$520 \cdot \frac{1.7}{100} = 8.84$$

$$T = \frac{8.84}{6} = 2day$$

$$S = 328m^2$$

$$T = 328 \cdot \frac{0.5}{100} = 1.64$$

$$T = \frac{1.64}{2} = 1day$$

36- کارهای کاشی شانی: یک منزل
نورم 0.5 انسان تایم برای 1 متر مربع.

$$S = 880m^2$$

$$T = 880 \cdot \frac{1}{100} = 8.8$$

$$T = \frac{8.8}{2} = 4$$

$$S = 3389m^2$$

37- ساختمان فرش: دریک منزل

نورم 1 انسان تایم برای 100 متر مربع مساحت.

$$T = 3389 \cdot \frac{0.5}{100} = 16.94$$

$$T = \frac{16.94}{2} = 8day$$

38- رنگ آمیزی تعمیرات:

نورم 0.5 انسان تایم برای 100 متر مربع.

$$C = 6643.867 \cdot \frac{3}{100} = 199.31$$

$$T = \frac{199.31}{20} = 10M$$

39- سرسبزی:

نورم 3% تمام ظرفیت ها به استثنای کارهای مقدماتی.

$$\Sigma C = 6643.867D$$

$$C = 6643.867 \cdot \frac{2}{100} = 132.877MD$$

$$T = \frac{132.877}{10} = 13$$

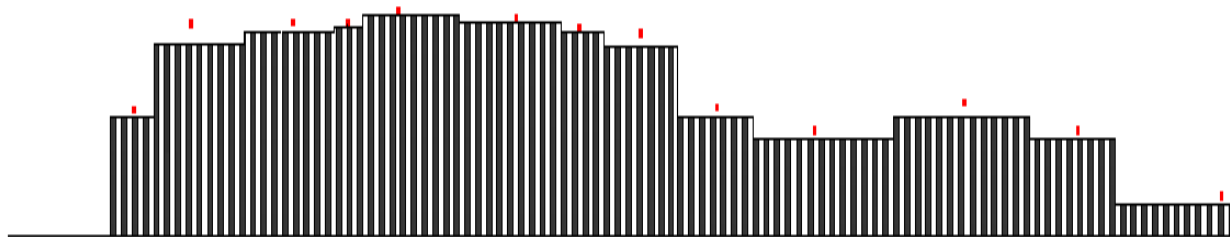
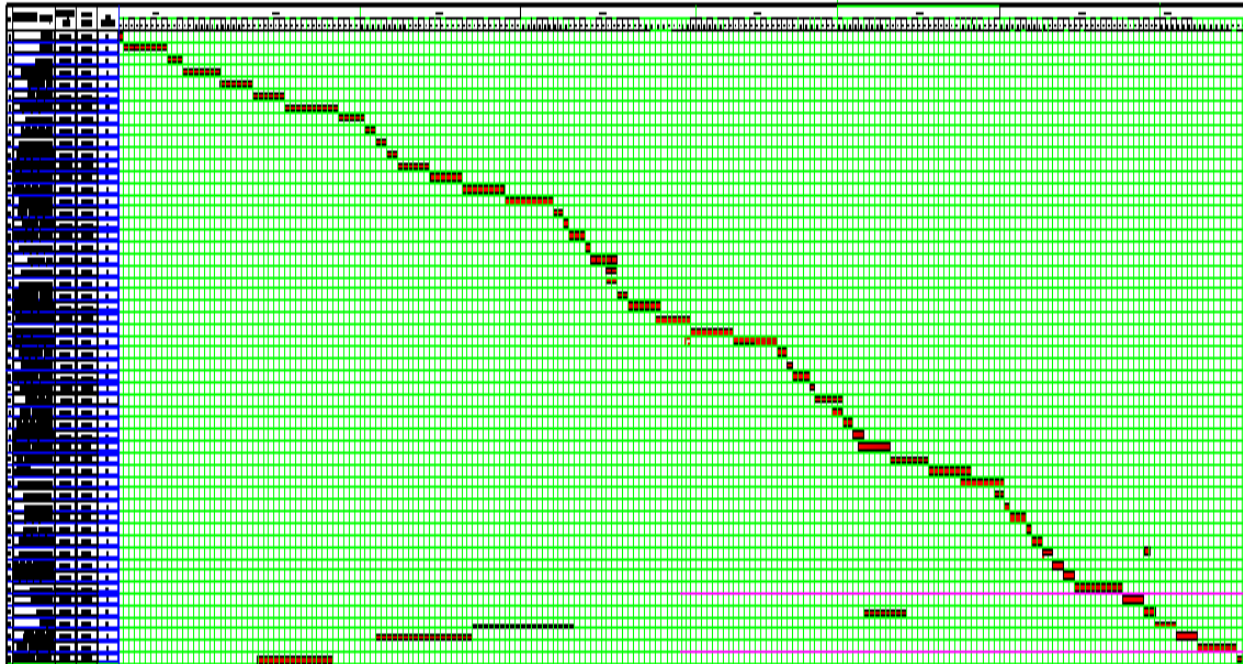
40-تسلیم دهی:

نورم 2% تمام ظرفیت ها به استثنای کارهای مقدماتی.

نظر به محاسبه دریافت شده پروژه فوق در مدت 134 که معادل چهار ماه می باشد به پایه اكمال خواهد رسید

پلان تقویمی (gantt chart)

بیان نمودار (gantt chart)



محاسبه گدام های موقت

طوریکه میدانیم در پیشبرد درست و تنظیم هر کار به پلان عملی و سنجیده شده با استفاده از تجارب قبلی عملی، احساس میشود. به همین علت در عصر حاضر بخاطر پیشبرد امور ساختمانی یک پروژه بدون در نظر گرفتن اساسات تکنالوژی و تنظیم اجرای امورات ساختمانی غیر اقتصادی و حتی ناممکن است. با در نظر گرفتن همین اصل عمده انجینران ساختمان ممکن است تا در پهلوی طرح مهندسی و سنجش یک پروژه پلان ها و طرح مکمل طروق پیشبرد درست مربوطه را طبق اساسات و میتود های علم تکنالوژی و تنظیم تولیدی امورات ساختمانی تهیه نموده و به دسترس انجینر موظف اعمار پروژه مربوطه بگذارد، که این کار نه تنها امکانات پیشبرد و تنظیم امورات ساختمانی را طبق پلان معقول و سنجیده شده قبلی میسر میسازد، بلکه امکان اعمار تعمیر را به طریقه صنعتی شده و میکانیزه شده که یکی از شرایط مهم اعمار ساختمان های مدرن امروزی است مهیا میسازد، که در نتیجه میتوان با استفاده از ماشین های مجهز و عصری به اقتصادی بودن ساختمان افزود و همچنان مدت اعمار ساختمان ها را نیز پایین آورد. بنا لازم است تا در تکنالوژی پیشبرد امورات دقت خاص به خرج داد.

• دریافت تعداد کارکنان:

نظر به مداومت بدست آمده تعداد کارکنان و کارمندان را قرار ذیل بدست میاوریم.

$$N = \frac{\text{مساحت} \cdot \text{تعمیر} \cdot \frac{\text{انسان} \cdot \text{روز}}{6 \div 7}}{m^2 \cdot \text{مداومت} \cdot \text{عمومی}}$$

$$N = \frac{7 \cdot 1000}{184} = 38 \text{ people}$$

به اساس نورم های ساختمانی تعداد پرسونل را از فیصدی تعداد کارکنان قرار ذیل دریافت میداریم.

فیصدی کارگران ساختمان قرار ذیل تعیین میداریم:

1- تعداد کارگران 84.5%

2- تعداد انجینران 11%

3- تعداد مامورین 3.2%

4- تعداد محافظین 1.3%

نظر به فیصدی بالا تعداد اجرکننده گان را قرار ذیل بدست میاوریم.

$$\text{تعداد کارگران} = \frac{84.5 \cdot 38}{100} = 32.14 \text{ نفر}$$

$$\text{نفر} \approx 5 = \frac{11 \times 38}{100} = \text{تعداد انجیران}$$

$$\text{نفر} \approx 2 = \frac{3.2 \cdot 38}{100} = \text{تعداد مامورین}$$

$$\text{نفر} \approx 1 = \frac{1.3 \cdot 38}{100} = \text{تعداد محافظین}$$

مساحت تعمیرات موقت در ساحه نظر به تعداد اعظمی کارگران دریافت میگردد.
حجم عمومی کانکریت تعمیر مورد نظر: $1320.8m^3$.
میگردد.

جدول 1

شماره	فهرست تعمیرات موقت	واحد اندازه	نورم	تعداد کارکنان	مساحت لازمی تعمیرات موقت	نوع تعمیر	اندازه تعمیر درپلان	تعداد تعمیر
1	اتاق محافظین	m ²	الی 500 کارگر 7.5m ²	38	7.5	ثابت	2.5x3	1
2	دفتر ساختمانی	m ²	برای یک نفر (5-6)m ²	5	35	موقت	3.5x5	2
3	اتاق لباس	m ²	برای یک نفر، برای 70% 0.5m ²	27	22.5	موقت	3x4	2
4	شاور	m ²	برای 8 نفر (2.5-4)m ²	4	23.63	موقت	2x2	6
5	طعام خوری	m ²	برای 1 نفر، برای 50% (1-2)m ²	19	47.25	موقت	3.5x5	2
6	کمود	m ²	برای 30 نفر 2-2.5m ²	38	5.25	موقت	1.5x2	2
7	اتاق صحی	m ²	برای 1 نفر 0.05m ²	38	3.15	موقت	1.5x2.5	1
8	اتاق گرم کردن کارگران	m ²	برای فی نفر 0.1m ²	38	6.3	موقت	2.5x3	1

بخاطر ایجاد ذخایر مواد برای کارمنظم و بلاوقفه در ساحه ساختمانی ضرورت به گدام ها و تجهیزات آن میباشد.

ذخایر مواد در گدام های ساحه ساختمانی اصغری در نظر گرفته میشود، تا مصارف پولی بخاطر عملیات گدام داری زیاد نشود بدین منظور ذخایر اصغری را برای مدت 6 روز در نظر میگیریم. در محاسبه مقدار و تعداد تجهیزات و عناصر ساختمانی تابع ذخیره کردن ذخایر اصغری مواد میباشد که کار بلاوقفه را در ساختمان تامین کرده بتواند.

مقدار مواد اعظمی که در مدت 6 روز به مصرف میرسد در گدام ها در نظر گرفته میشود. بخاطر دریافت مساحت گدام ها باید حجم مواد ساختمانی که در تعمیر به مصرف میرسد دریافت گردد.

حجم عناصر آهنکانکریتی

$$V=1320.8m^3$$

محاسبه گدام برای مواد ساختمانی

حجم عمومی کانکریت را در تعمیر مورد نظر دریافت نمودیم اکنون مساحت گدام ها را نظر به آن دریافت میکنیم.

1- محاسبه گدام برای مواد کانکریت (ریگ ، جغل و سمنت):

برای محاسبه نمودن مساحت گدام های ریگ ، جغل و سمنت مقدار مجموعی کانکریت را که قبلاً دریافت نمودیم از آن مقدار ریگ ، جغل و سمنت را نظریه نورم یک مترمکعب کانکریت دریافت میداریم. نظر به نورم های ساختمانی اگر مارک کانکریت 200 باشد درین صورت مقدار سمنت آن (360 – 350)kg/m³ ، مقدار ریگ آن (600 – 700) kg/m³ ، مقدار جغل آن (1200 – 1800) kg/m³ و مقدار آب آن (170 – 180) lit/m³ میباشد.

ذخایر راد پروژہ هذا برای 6 یوم در گدام ها در نظر میگیریم. مصارف اعظمی شبانه روزی را توسط فورمول ذیل دریافت میداریم.

$$P = \frac{Q \times K_1 \times K_2 \times tn}{T}$$

P- ذخیره مورد نظر به ضرورت شبانه روزی.

Q- ضرورت مقدار مواد برای وقت پلان شده.

T- مداومت یا زمان محاسبه شده.

K1- ضریب نامنظم رساندن مواد در ساحه که مساوی 1.1 است.

K2- ضریب نامنظم اجرای کار که 1.3 است.

Tn- مداومت ذخیره قبول شده مواد به روز.

• محاسبه گدام برای ریگ:

مصرف مجموعی ریگ بادر نظر داشت حجم کانکریت قرار ذیل است:

$$1m^3 \rightarrow 0.6T$$

$$1320.8m^3 \rightarrow X$$

$$X = \frac{1320.8 \times 0.6}{1} = 792.48T \approx 793T$$

مصرف متوسط شبانه روزی ریگ توسط فرمول ذیل دریافت میگردد:

$$q_{cp} = \frac{Q \times K_1 \times K_2}{T}$$

مداومت عمومی کانکریت ریزی را 50% مداومت عمومی تشکیل میدهد.

$$T = 405 \times \frac{50}{100} = 203 \text{ ز رو}$$

$$q_{cp} = \frac{793 \times 1.1 \times 1.3}{203} = 5.58T / \text{ز}$$

ذخیره قبول شده را برای 7 روز در نظر میگیریم:

$$Q_{cp} = q_{cp} \times n$$

$$Q_{cp} = 5.58 \times 7 = 39.07T$$

نورم حفاظت ریگ در گدام مساویست به $n=2T/m^2$ ، مساحت مفیده گدام را ذیلاً دریافت میکنیم:

$$F = \frac{Q_{cp}}{n} = \frac{39.07}{2} = 19.53m^2$$

$$S = \frac{F}{\beta}$$

مساحت محاسبوی گدام توسط فرمول ذیل بدست میاید:

$$S = \frac{F}{\beta} = \frac{19.53}{0.6} = 32.56m^2$$

عبارت از ضریب راهروها بین گدام ها بوده که ذیلاً در نظر گرفته میشود: β

- برای گدام های سر بسته $\beta = 0.67$

- برای گدام های نیمه سر بسته $\beta = 0.5$

- برای گدام های سرباز $\beta = 0.5 \div 0.7$

گدام ریگ را از نوع گدام سرباز انتخاب نمودیم که نظر به مساحت حاصله 2 گدام با ابعاد (6 x 7)m که دارای مساحت 84 مترمربع میباشد انتخاب مینماییم.

• محاسبه گدام برای جغل:

$$\left. \begin{array}{l} 1m^3 \rightarrow 1.2T \\ 1320.8m^3 \rightarrow X \end{array} \right| \Rightarrow X = \frac{1320.8 \times 1.2}{1} = 1584.96T$$

$$q_{cp} = \frac{1584.96 \times 1.1 \times 1.3}{203} = 11.16T / \text{ز}$$

مصرف روزانه

مصرف اعظمی جغل برای مدت ذخیره قبول شده یعنی 6 روز مساویست به .

$$Q_{cp} = 6 \times 11.16 = 66.98T$$

نورم حفاظت جغل در گدام $n = 2T/m^2$

$$F = \frac{66.98}{2} = 33.49m^2$$

مساحت مفیده گدام سرباز مساویست به:

$$S = \frac{33.49}{0.6} = 55.82m^2$$

مساحت محاسبوی مساویست به :

سه گدام با ابعاد $(5 \times 4)m$ با مساحت $60m^2$ در نظر میگیریم.

• محاسبه گدام برای سمنت :

$$\left. \begin{array}{l} 1m^3 \rightarrow 0.35T \\ 1320.8m^3 \rightarrow X \end{array} \right| \Rightarrow X = \frac{1320.8 \times 0.35}{1} = 462.28T$$

$$q_{cp} = \frac{462.28 \times 1.1 \times 1.3}{203} = 3.25T$$

$$F = \frac{19.53}{0.5} = 39.07m^2 \quad Q_{cp} = 6 \times 3.25 = 19.53T$$

نورم حفاظت $n = 0.5m^2$ سمنت

$$S = \frac{39.07}{0.67} = 58.32m^2$$

3 گدام با ابعاد $(4 \times 5)m$ که دارای مساحت $60m^2$ میباشد از نوع سربسته در نظر میگیریم.

2- محاسبه گدام برای خشت:

حجم خشت کاری را برای تمام تعمیر دریافت میداریم: $612m^3$

چون خشت کاری همراه مصالح صورت میگیرد بناً در 1 متر مکعب خشت کاری $(20-30)\%$ آنرا مصالح تشکیل میدهد. که ما در اینجا 25% حجم خشت کاری را مصالح در نظر گرفتیم، بناً حجم خالص خشت کاری را ذیلاً دریافت میداریم.

$$\Sigma V = 765m^3$$

حجم عمومی خشت کاری مساویست به :

$$V = 765m^3 \times 0.75 = 573.75m^3$$

حجم خالص خشت کاری مساویست به:

$$V_1 = 0.22 \times 0.11 \times 0.07 = 0.001694m^3$$

حجم یک خشت مساویست به:

$$N_T = \frac{1}{0.001694} = 590$$

تعداد خشت در یک متر مکعب:

تعداد مجموعی خشت مورد نظر:

$$\sum N_T = 765 \times 590 = 451350$$

مداومت مجموعی خشت کاری 20% مداومت تعمیر را در برمیگیرد.

$$T = 0.2 \times 405 = 81 \text{ ز}$$

مصرف اعظمی روزانه خشت:

$$q_{cp} = \frac{451350 \times 1.1 \times 1.3}{81} = 7968.27$$

مصرف اعظمی خشت کاری $Q_{cp} = 6 \times 7968.27 = 47809.667$ برای 6 روز:

$$F = \frac{47809.667}{700} = 68.29 \text{ m}^2 \quad \text{نورم حفاظت خشت در گدام } / \text{m}^2 \text{ عدد } 700$$

$$S = \frac{68.29}{0.7} = 97.57 \text{ m}^2$$

5 گدام با ابعاد $(8 \times 8) \text{ m}^2$ و مساحت مجموعی 320 m^2 از نوع گدام سرباز در نظر میگیریم.

3- محاسبه گدام برای قیر:

برای یک متر مربع مساحت بام با پوشاندن سه قشر روبروید 6 کیلو گرام قیر ضرورت است ، بدین ترتیب میتوانیم برای تمام مساحت بام مقدار قیر را دریافت نمایم. تمام قیریکه در تعمیر به مصرف میرسد یکبار در ساحه انتقال میدهم.

$$\left. \begin{array}{l} 1 \text{ m}^2 \rightarrow 5 \text{ kg} \\ 1000 \rightarrow X \end{array} \right\} \Rightarrow X = \frac{1000 \times 5}{1} = 5000 \text{ kg}$$

نورم قیر ریزی تایم/انسان 0.5 است.

نورم • مساحت. عمومی. بام = ظرفیت

$$5000 \times 0.5 = 2500 \text{ m}^2$$

درامورات عایق کاری بام تعداد کارگران را 40-60 نفر در نظر میگیریم.

$$T = \frac{\text{ظرفیت}}{\text{رتبه با}} = \frac{2500}{40} = 63 \text{ ز}$$

$$q_{cp} = \frac{2500 \times 1.1 \times 1.3}{63} = 56.74 \text{ kg / ز}$$

مصرف متوسط شبانه روزی مساویست به:

$$F = \frac{56.74}{250} = 0.226 \text{ m}^2 \quad \text{نورم حفاظت قیر در گدام مساویست به } 250 \text{ kg/m}^2$$

$$S = \frac{0.226}{0.67} = 0.3387 \text{ m}^2$$

یک گدام سربسته با ابعاد $(1.5 \times 2)m$ و مساحت 3 متر مربع در نظر میگیریم.
4- محاسبه گدام برای روبروید:

مقدار مجموعی روبروید مورد ضرورت را قرار ذیل بدست میآوریم.
 در 80 متر مربع مساحت به 4 رول ضرورت است بناً:

$$\begin{array}{l} 80m^2 \rightarrow 4J \\ 1000 \rightarrow X \end{array} \quad \left| \begin{array}{l} \Rightarrow X = \frac{1000 \times 4}{80} = 50J \end{array} \right.$$

$$q_{cp} = \frac{50 \times 1.1 \times 1.3}{4} = 17.87$$

چون مداومت کار روبروید مساوی به مداومت امور قیرریزی است و همچنان روبروید را نیز به صورت یکبار به ساحه انتقال میدهیم بنا :

$$F = \frac{17.87}{10} = 1.78m^2$$

نورحفاظت $10/m^2$ رول روبرویداست.

$$S = \frac{1.78}{0.67} = 2.66m^2$$

1 گدام با ابعاد $(2.5 \times 1.5) m$ که دارای مساحت 3.75 مترمربع میباشد از نوع گدام سربسته مدنظر میگیریم.

5- محاسبه گدام برای سیخ گول:

به اساس نورم ها برای یک متر مکعب کانکریت مارک 200 تعداد سیخ را 60 کیلو گرام در نظر میگیریم.

$$\begin{array}{l} 1m^3 \rightarrow 60kg \\ 1000m^3 \rightarrow X \end{array} \quad \left| \Rightarrow X = \frac{1000 \times 0.06}{1} = 60T \right.$$

مداومت سیخ بندی 50% مداومت کانکریت ریزی گرفته میشود.

$$q_{cp} = \frac{60 \times 1.1 \times 1.3}{203} = 0.42T / z$$

$$Q_{cp} = 0.42 \times 6 = 2.53T$$

نورم حفاظت سیخ گول مساویست به $1T/m^2$

$$F = \frac{2.53}{1} = 2.53m^2$$

$$S = \frac{2.53}{0.67} = 3.78m^2$$

مساحت مفیده گدام مساویست به:

مساحت محاسبوی:

یک گدام با ابعاد $(4 \times 4.5)m$ که دارای مساحت 18 مترمربع میباشد از نوع گدام سربسته انتخاب میکنیم.

6 – محاسبه گدام برای شیشه :

مساحت مجموعی شیشه کاری را بخاطر در نظرگرفتن برش و غیره ضایعات مساوی به مساحت مجموعی روشندان ها وکیلکین ها در نظر میگیریم.

$$\sum S = 520m^2 \quad \text{مساحت عمومی روشندان ها وکیلکین ها مساوی است به :}$$

مساحت یک تخته شیشه $(1.2 \times 0.6) = 0.72m^2$ میشود که درین صورت تعداد تخته های شیشه را معلوم میکنیم:

$$n = \frac{520m^2}{0.72m^2} = 722.22$$

دریک صندوق (10-20) تخته شیشه موجود است بناً صندوق های شیشه مساویست به:

$$A = \frac{722.22}{20} = 36.11$$

نورم حفاظت شیشه مساویست به 6 صندوق در فی متر مربع.

$$F = \frac{36.11}{6} = 6.01m^2$$

مساحت مفیده مساویست به:

$$S = \frac{6.01}{0.65} = 9.25m^2$$

مساحت محاسبوی:

1 گدام با ابعاد $(7 \times 6)m$ که دارای مساحت مجموعی 42 مترمربع میگردد از نوع نیمه سرباز انتخاب مینماییم.

7- محاسبه گدام برای کاشی:

مساحت عمومی کاشی کاری که در تعمیر مورد نظر بکاررفته دریافت مینماییم.

$$\sum S = 328m^2$$

برای تمام تعمیر:

سایز کاشی $(20 \times 20)cm$ قبول میکنیم :

تعداد کاشی ها مساویست به:

$$n = \frac{328}{0.2 \times 0.2} = 8200$$

تمام کاشی های که در تعمیر به مصرف میرسد 3 بار انتقال میدهم.

$$n = \frac{8200}{4} = 2050$$

نورم حفاظت کاشی میباید. $0.15m^2 / 100$ عدد

مساحت مفیده گدام را دریافت میکنیم.

$$\left. \begin{array}{l} 100 \rightarrow 0.15m^2 \\ 2050 \rightarrow X \end{array} \right| \Rightarrow X = \frac{2050 \times 0.15}{100} = 3.075m^2 \quad S = \frac{3.075}{0.6} = 5.125m^2 \quad \text{مساحت محاسبوی:}$$

1 گدام با ابعاد $(2 \times 3)m$ با مساحت $5m^2$ در نظر میگیریم.
8 - محاسبه گدام برای چوب دستک:

چوب دستک برای قالب بندی تعمیرکار رفته وبعد از هر 80 سانتی متر در نظر گرفته میشود. بخاطر دریافت تعداد چوب های دستک مساحت تعمیر را تقسیم 0.8 مینماییم.
چوب دستک را برای 1 منزل تعمیر محاسبه میکنیم که از آن به قسم دورانی میتوان در تمام منازل استفاده نمود.

$$n = \frac{820m^2}{0.8} = 1025$$

تعداد چوب دستک ها مساویست به :

$$S = 1025m^2$$

خاده چوب مقطع چوب دستک را بطور اوسط 8 سانتی متر قبول میکنیم. بناً حجم یک عدد چوب دستک به اساس مساحت مقطع آن ذیلاً دریافت میگردد.

$$S = \pi R^2 = 3.14 \times 0.08^2 = 0.020m^2$$

حجم یک چوب دستک مساویست به (در زیر پلیت پوشش).

$$V = S \times h' = 0.020 \times 3.6 = 0.072m^3$$

حجم یک چوب دست گادر مساویست به :

$$V = S \times h'' = 0.02 \times 3 = 0.06m^3$$

که در حدود 40% چوب های دستک ها در زیر گادر واقع است.

$$V_m = \frac{0.072 + 0.06}{2} = 0.066m^3$$

حجم عمومی چوب دستک برای 1 منزل :

$$V = V_m \times n = 0.066 \times 1025 = 67.65m^3$$

مداومت امور قالب بندی 20% مداومت کانکریت ریزی را نظر به نورم تشکیل میدهد. بناً مصرف اعظمی شبانه روزی مساویست به :

$$q_{cp} = \frac{67.65 \times 1.1 \times 1.3}{0.2 \times 203} = 2.38m^3 / z$$

تمام چوب دستک را یک بار به $Q_{cp} = 67.65m^3$ ساحه انتقال میدهیم:

$$F = \frac{67.65}{1} = 67.65m^2$$

نورم حفاظت چوب در $1m^3 / 1m^2$ است.
گدام نیمه سرباز ، مساحت مفیده:

$$S = \frac{67.65}{0.6} = 112.75m^2$$

مساحت محاسبوی:

که در این صورت 5 گدام (6×7) با مساحت $210m^2$ در نظر میگیریم.

محاسبه گدام برای قالب ها:

قالب ها نیز برای 1 منزل از چوب اره شده در نظر میگیریم.

$$V = 1025m^3 \times 0.02 = 20.5m^3$$

مصرف اعظمی روزانه:

$$q_{cp} = \frac{20.5 \times 1.1 \times 1.3}{0.2 \times 92} = 1.59m^3 / z$$

$$Q_{cp} = 20.5m^3$$

تمام چوبها را برای قالب بندی یکبار به ساحه انتقال میدهم:
مساحت مفیده، گدام نیمه سرباز: m^3/m^2
مساحت محاسبوی:

$$F = 20.5 / 1 = 20.5m^2$$

$$S = \frac{20.5}{0.65} = 31.53m^2$$

بنأ 3 گدام (4X3) با مساحت 36m² در نظر میگیریم.
جدول 2:

محاسبه آب موقت ساحه ساختمان

1- مصارف آب برای ضروریات تولیدی:

شماره	فهرست مصرف کننده ها ی آب	واحد اندازه	مصرف آب
1	برای تهیه کانکریت	Lit/Tim	600-800
2	برای تهیه مصالح	Lit/Tim	1000-1200
3	برای آب پاشی کانکریت	Lit/Tim	200-400
4	برای ترانسپورت	Lit/Tim	400-700
Σ 2200-3100			

یک تایم کاری را 8 ساعت در نظر میگیریم:

$$\sum V = \frac{3100lit}{8h} = 387.5lit / h$$

بنأ مصارف آب برای ضروریات تولیدی $Q_{mp} = 387.5lit$ میباشد.
2- مصارف آب حیاتی کارکنان:

مصارف آب حیاتی کارکنان ساختمانی قرار ذیل دریافت میگردد:

$$Q_{cp} = n \cdot x$$

n عبارت از تعداد کارکنان ساختمانی بوده که به اساس محاسبه قبلاً دریافت گردیده است.
x عبارت از مقدار مصرف آب برای فی نفر دریک تایم است.

$$X = (12 \div 15)lit / tim$$

$$Q_{cp} = 50 \cdot 15 = 750 \text{ lit} / \text{time} = 93.75 \text{ lit} / \text{h}$$

3- مصارف آب برای خاموش ساختن حریق:

برای خاموش ساختن حریق مصرف آب $10 \text{ lit} / \text{sec}$ در نظر گرفته میشود.

$$q_{cy} = 10 \text{ lit} / \text{sec}$$

$$Q_{cop} = 10 \cdot 3600 = 36000 \text{ lit} / \text{h}$$

مصرف اعظمی ساعت وار آب مساویست به: $\sum Q = \sum Q_{cop} + \sum Q_{cp} + \sum Q_{\Pi P} = 36093.7 \text{ lit} / \text{h}$

چون مصرف آب همیشه اعظمی نیست بناً مصارف تولیدی و حیاتی را 50% و مصارف خاموش

ساختن حریق را مکمل در نظر میگیریم.

$$Q = 0.5 [Q_{cp} + Q_{\Pi P}] + Q_{cop} = 18046.85 \text{ lit} / \text{h}$$

مصرف عمومی اعظمی آب lit / sec مساویست به :

$$q = \frac{Q}{3600} = \frac{18046.85}{3600} = 5.013 \text{ lit} / \text{sec}$$

4- محاسبه قطر نل آب موقت ساحه ساختمان:

برای دریافت قطر نل آب موقت ساحه ساختمان از فورمول ذیل استفاده بعمل میاوریم.

$$D = \sqrt{4 \cdot q \frac{1000}{V \cdot \pi}}$$

V عبارت از سرعت آب در نل ها بوده که مساویست به $V = (1.5 \div 2) \text{ m} / \text{sec}$ 1000- ضربی است که بخاطر تبدیل واحداث در نظر گرفته شده.

$$D = \sqrt{\frac{4 \cdot 10.07 \cdot 1000}{2 \cdot 3.14}} = 80.1 \text{ mm}$$

نل های که در فابریکات تولید میگردند دارای سایز های ذیل میباشد:

0.25 inch	0.5 inch	0.75 inch	1 inch	1.25 inch	1.5 inch
1.75 inch	2 inch	3 inch	3.25 inch	3.5 inch

بناً به اساس محاسبات فوق در ساحه ساختمان قطر نل را $D = 3.25 \text{ inch}$ قبول میکنیم.

4- محاسبه برق موقت ساحه ساختمان

ترتیب محاسبه برق موقت ساحه ساختمان قرار ذیل است:

1- مشخص کردن مصرف کننده های انرژی برق.

- 2- دریافت مصرف هر مصرف کننده نظریه نرم.
 - 3- دریافت مصرف مجموعی برق.
 - 4- دریافت طاقت ترانسفارمر.
 - 5- انتخاب تیپ ونوع ترا
- جدول 3:

شماره		فهرست مصرف کننده ها	واحد اندازه	تعداد	نورم W	مصرف مجموعی W
1	تغذیه میخانیزم ها	ولدینگ برقی	متر	150	150	22500
3		مخلوط کن مصالح	عدد	2	2500	5000
4		مخلوط کن کانکریت	عدد	1	2500	2500
5		ویبراتور	عدد	2	500	1000
6		ماشین پاک کننده کاغذ قیر و روبروید	عدد	1	1500	1500
$\Sigma N_{\pi} = 32500$						
7	تنویر داخلی	مساحت تمام تعمیرات موقت	m ²	105.6	15	1584
8		مساحت گدام های سر بسته	m ²	45.5	3	136.5
$\Sigma N_{OB} = 1720.5$						
10	تنویر خارجی	تنویر گدام های سرباز ونیمه سرباز	m ²	351.5	0.5	175.75
11		تنویر احاطه تعمیر	m	157	3.5	549.5
12		تنویر احاطه سرک	m	275.5	3.7	1018.98
$\Sigma N_{WT} = 1744.23$						

بنائاً مصرف مجموعی برق مساویست به:

$$\Sigma N = \Sigma N_{\pi} + \Sigma N_{OB} + \Sigma N_{WT} = 35964.73 W = 35.96473 KW$$

برای دریافت طاقت ترانسفارمر ذیلاً عمل مینماییم:

$$P = \alpha \left[\frac{\Sigma N_{\pi} \cdot K_1}{\cos \varphi} + \Sigma N_{OB} \cdot K_2 + \Sigma N_{WT} \cdot K_3 \right]$$

$$\alpha = 1.1$$

$$\cos \varphi = 0.5$$

$$K_1 = 0.45$$

$$K_2 = 0.35$$

$$K_3 = 0.65$$

$$P = 1.1 \left[\frac{42.5 \cdot 0.45}{0.5} + 3.2375 \cdot 0.35 + 1.74423 \cdot 0.65 \right] = 40.5168 KW$$

بناً یک ترانسفارمر باطافت 50 کیلو وات انتخاب میکنیم.
5- محاسبه تعداد پروژکتورها:

مساحت عمومی ساحه مساویست به:

$$S = 1623.3m^2$$

$$K = 1.2$$

$$E_{cp} = 3loc$$

$$m = 1.5$$

$$F = E_{cp} \cdot S \cdot K \cdot m = 3 \cdot 1623.3 \cdot 1.2 \cdot 1.5 = 32341.78 \frac{kac}{m}$$

تعداد پروژکتور ها مساویست

$$N = \frac{F}{F_{mp} \cdot \eta}$$

$$N = \frac{40176}{8100 \cdot 0.38} \approx 11 = 12 \text{ عدد}$$

بناً 6 عدد پروژکتور که هرکدام دارای دوچراغ میباشد انتخاب میکنیم.

انتخاب کرین در ساختمان :

کرین در ساختمان به اساس پارامتر های ذیل تعیین میگردد.

- ارتفاع تعمیر
- ارتفاع چنگک بار بندی
- طول پرواز شاهتیر کرین
- عرض عرابه کرین

تعمیر مورد نظر دارای 10

متر ارتفاع میباشد برای تعمیر مذکور کرین را ذیلاً انتخاب میکنیم.

$$H_{kp} = h_0 + h_3 + h_2 + h_c = 16 + 1 + 2 + 2 = 21M$$

طول پرواز اصغری شاهتیر را ذیلاً در یافت میکنیم.

$$l = 13.6 + 5 = 18.6M$$

به اساس ارقام فوق کرین ذیل را با پارامتر های آن انتخاب میکنیم:

قدرت برداشت اعظمی کرین ذیلا دریافت میگردد:

$$M_K = m \ni + mt = 2.5 + 1 = 3.5T$$

در اینجا 2.5 وزن ثقیل کرین به تن و 1 کتله یا وزن وسایل باربندی میباشد

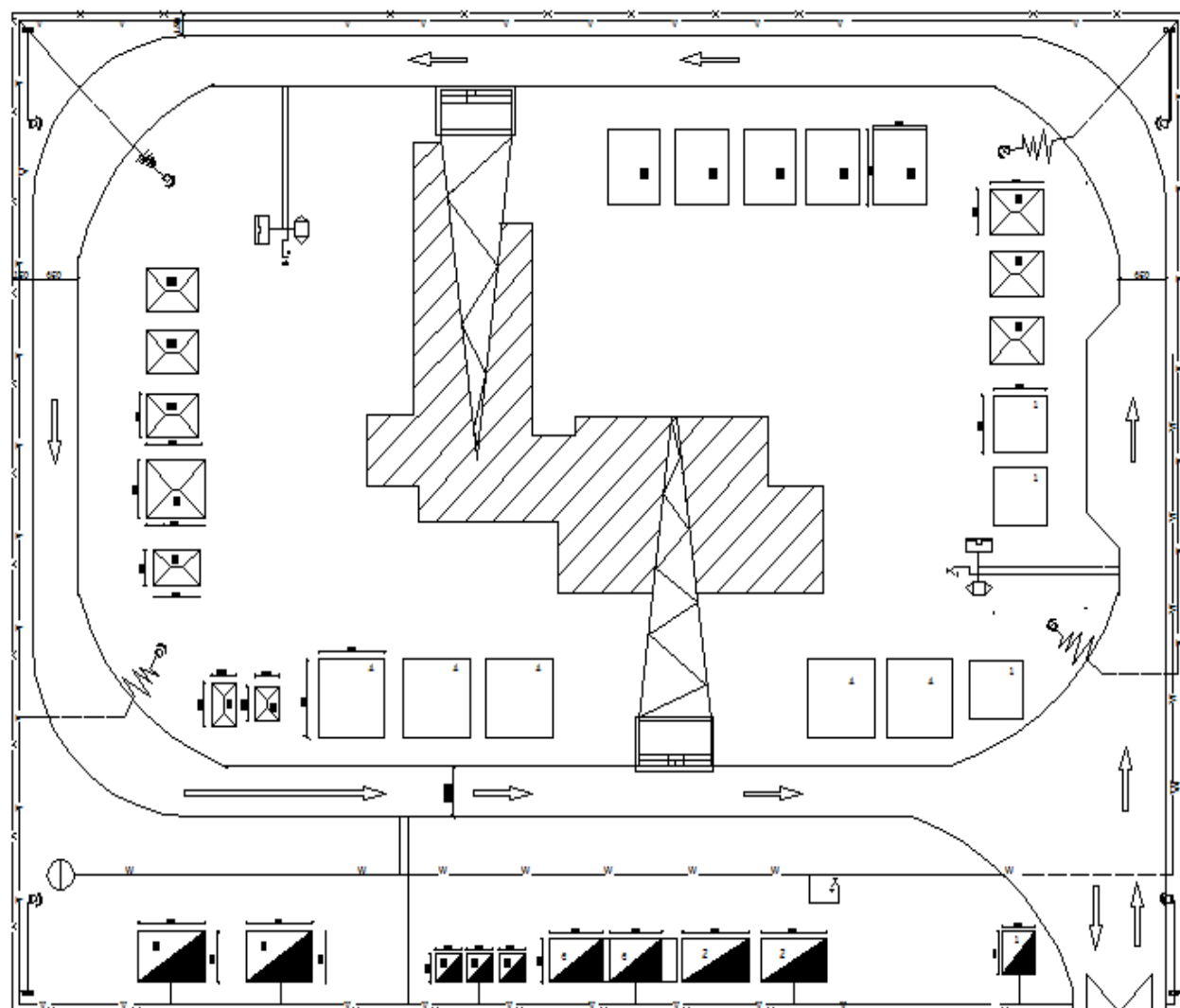
10m ارتفاع تعمیر میباشد Ho

1m فاصله عنصر انتقال داده شده: Hz

2m ارتفاع جسم انتقال داده شده HΘ

2m ارتفاع از چنگک کرین الی شاتیر Hc

site layout (پلان شاحه ساختمان)



محاسبه سیستم آبرسانی مطابق نقشه مهندسی

در هنگام محاسبه آبرسانی و کانالیزاسیون مطالب ذیل مد نظر گرفته شود:

1. محاسبه سیستم آبرسانی و کانالیزاسیون مطابق نقشه های مهندسی پروژه داده شده انجام گیرد.
2. در محاسبه نکات ذیل رعایت گردد:
 - تعداد آله های مصرف کنند ه مانند کمودها با تانکی های آن ،دستشوی ها ،ظرفشویی ،پای شویه ،شاور و بایلر. مقدار آب مصرفی هر آله از جدول ها اخذ میگردد و یا بصورت سرانه فی نفر در 24ساعت محاسبه می گردد.
 - طول نلهای مورد نظر آبرسانی و کانالیزاسیون از مواد جستی و pvc که برای نلهای جستی نیم انچ، 1انچ و 2انچ و برای عبور دادن آبهای کثیف نلهای pvc 2انچ و 4 انچ با

کلیه ملحقات آنها مانند بست های محکم کننده، سرش ها، مخلوط کن ها یا میکسرهای آب، والها و شیر دهن های آب، سیفون ها، ذخیره آب سرد و گرم با مقدار آنها، سه دهن ها ، دودهن ها و غیره.

- فاصله چاه آب و چاه سپتیک (نوعیت چاه سپتیک) از تعمیر نظریه شرایط تعیین میگردد تعیین میگردد. اما حد اقل فاصله چاه فاضلاب از تعمیر در صورت جذبان بودن و یا نبودن (3-8) متر باشد. و چاه آب و فاضلاب باید در صورت امکان بین (25-40) متر از هم مسافه داشته باشد (چاه نشست و یا جذبان، چاه بدون جذب و یا غیر نشستی، چاه آب نیمه عمیق با نصب واتر پمپ 0100 با کلیه مصارف و تجهیزات آن با عمق چاه آب، نوعیت چاه فاضلاب (مستطیلی، مربعی، مربع مستطیل و یا استوانوی با مصالح ساختمانی سنگی، خشتی، RCC، چکی و غیره تعیین گردد.
- آله های مصرف کننده در تعمیر در جدول جداگانه بصورت سمبولیک نشان داده شده تعداد و مقدار مصرف آنها در فی ثانیه قید گردد.
- ظرفیت چاه فاضلاب که در آن جذب نمی گردد با مدت تخلیه آن نیز محاسبه گردد. 3. قیمت تمام شد هر واحد کار مطابق نرخ روز با قیمت کارگران نلدوانی برای آبرسانی و کانالیزاسیون و قیمت مجموعی کار متذکره مشخص گردد.
- 4. تعداد جمعیت فعلی ساکن در تعمیر و تعداد آن الی سال اخیر بهره برداری با ضریب رشد سالانه آن از طرف استاد داده شده و گراف رشد جمعیت و مقدار مصرف آب طی سالهای مورد استفاده ترسیم گردد.

$$p = p_1 + (p_1 \times \alpha)^n$$

نرخ رشد یا α نفوس فعلی تعمیر و p_1 تعداد نفوس در آخرین سال بهره برداری، p در فورمول فوق ضریب رشد سالانه نفوس در تعمیر.

5. عمق گذاشت نل آب و فاضلاب از نظر طول، عرض و عمق و مواد ساختمانی مورد استفاده توسط استاد تعیین میگردد محاسبه آن در پروژه صورت می گیرد.
6. حجم کارهای ساختمانی چاه فاضلاب از نظر طول و عرض و عمق و مواد ساختمانی مورد استفاده توسط استاد تعیین میگردد.
7. مقدار مصرف آب برای حیوانات خانگی، گل کاری، شستن کف حویلی و شستن موتر حد اقل ماه چهار بار در محاسبه آب و کانالیزاسیون مد نظر گرفته میشود.
8. در آخر گراف بزرگ از روی نقشه تعمیر، شکل های هر آله مصرف کننده، قیمت خرید، قیمت کار و قیمت تمام شد و مداومت کار در جدول های جداگانه با سمبول های آله های مصرف کنند ه ترسیم و دفاع میگردد.
9. برای محاسبه کار فوق الذکر از کتابها و منابع مختلف آبرسانی و کانالیزاسیون و دروس صنفی استفاده گردد.

ملاحظات	حد متوسط مصرف روزانه		حد اکثر مصرف روزانه		محللات گوناگون مصرف	شماره
	m^3/day	lit/day	m^3/day	lit/day		
برای 1 یک نفر 58800 نفر 300 و برای لیتر در روز		400		300	مقدار آب برای مصارف عادی	1
متر مربع 1000 برای لیتر در روز 500		0.5			مصرف آب برای آبیاری چمن	2
درخت 200 برای لیتر در روز 400		2			مصرف آب برای آبیاری درختان برای یک مربع	3
متر مربع 200 برای لیتر در روز 100		0.5			مصرف آب برای شستن پیاده رو در یک متر مربع	4
4000 متر 20 برای لیتر در روز		200			مصرف آب برای شستن موتور	5
تشناب با مساحت 6 برای متر 42 مجموعی لیتر در روز 16.8 مربع		0.4			مصرف آب برای شستن تشناب ها برای یک متر مربع	6
آشپزخانه 4 برای متر 64 با مساحت 44* لیتر در روز 57.6 مرب		0.9			مصرف آب برای شستن آشپزخانه در یک متر مربع	7
63874.4 مترمکعب 63.8744 لیتری					مصرف مجموعی	8

مجموعه مصرف آبراجمعه 2% ضایعات آب در نلهای آبرسانی میکنیم:

$$\sum q = 63.8 \frac{m^3}{day} + 2\% 63.07 = 65.07 \frac{m^3}{day}$$

مصرف ساعت وار آب:

$$q_{hour} = 65.07 \frac{m^3}{12hour} = 5.42 \frac{m^3}{hour}$$

مصرف ثانیه وار آب:

$$q_{sec} = 5.42 \frac{m^3}{3600sec} \times 1000 = 1.5 \frac{lit}{sec}$$

$$D = \sqrt{4 \times q \frac{1000}{2 \times \pi}} = \sqrt{4 \times 1.5 \frac{1000}{2 \times 3.14}} = 23.65mm = 1inch$$

$$Q = 1.5 \times 12 \times 3600 = 64800 Lit = 64.8M^3$$

محاسبه طول نل از چاه عمیق الی ذخیره و از ذخیره الی هر منزل:

نل يك انچ از كف چاه عمیق الی سطح زمین 70 متر.

نل يك انچ از چاه عمیق الی ذخیره آب 25 متر.

نل چهار انچ از ذخیره الی سطح زمین 20 متر.

نل يك انچ از سطح زمین الی تمام منازل 300 متر.

مقدار آب برای خاموش ساختن حریق

مصارف آب برای خاموش ساختن حریق احتمالی در تعمیر طور ذیل در نظر گرفته میشود.

برای محاسبه آب در خاموش ساختن حریق از فورمول ایمر استفاده به عمل می آید و یا نظر به تعداد طبقه

از نورم های موجود استفاده می گردد. در پروژة هذا آب مورد نیاز برای مهار ساختن حریق با استفاده از

فورمول ایمر بدست آمده است.

$$f = 3.7 \times c \sqrt{A} \dots \left[\frac{\text{lit}}{\text{sec}} \right]$$

ضریب نوعیت ساختمان C مقدار آب مورد ضرورت برای خاموش ساختن حریق، f که در فورمول فوق

و برای ساختمانهای که قابلیت حریق زیاد تر دارند $C=0.8$ است که برای ساختمان های قابل حریق

است. $C=0.6$

$$f = 3.7 \times 0.8 \sqrt{1000} = 93.8 \text{ lit/sec}$$

چون موثریت آتش معمولاً 3 ساعت میباشد (آتش سوزی اضافه تر از سه ساعت دوام کرده نمیتواند) از

این رو مقدار آب ضد حریق را برای سه ساعت در روز محاسبه نموده و شامل مصارف مجموعی

روزانه آب میسازیم.

$$f = 3.7 \times 0.8 \sqrt{1000} = 93.6 \text{ lit/sec} \times 3 \times 60 \times 60 = 1010880 \text{ lit}$$

مقدار آب را از جنس متر مکعب فی روز بدست می آوریم.

$$f = 3.7 \times 0.8 \sqrt{1000} = 93.6 \text{ lit/sec} \times 3 \times 60 \times 60 = 1010880 \text{ lit} \div 1000 = 1010.88 \text{ m}^3/\text{day}$$

حال با در نظر داشت مقدار اعظمی مصارف عادی روزانه به محاسبات قطر نل مورد ضرورت و بادر نظر

داشت مصارف آب برای خاموش ساختن حریق به محاسبه قطر نل آن می پردازیم.

که $q=8.33 \text{ li/sec}$ مقدار آب برای خاموش ساختن حریق

محاسبه قطر نل :

$$D = \sqrt{4 \times q \frac{1000}{2 \times \pi}} = \sqrt{4 \times 8.33 \frac{1000}{2 \times 3.14}} = 72.84 \text{ mm} = 4 \text{ inch}$$

برای سه ساعت ذخیره در نظر گرفته میشود.

$$Q = 8.33 \times 3 \times 3600 = 89964 \text{ Lit} = 89.964 \text{ M}^3$$

بنأ دو تانک فلزی با قطر 3 متر و طول 6.5 متر در نظر میگیریم.

برای حریق چهار جین بکس که دارای پایپ کرچی میباشد در بیرون از ساحه ساختمان در نظر میگیریم.

$$R = 1.5 \text{ M}$$

$$L = \frac{V}{\pi R^2} = \frac{45}{3.14 \times 1.5^2} = 6.369 \text{ M}$$

محاسبہ چاہ سپٹیک

دریافت حجم چاہ مورد نظر :

$$V = l * b * h = 6 * 5 * 3 = 90m^3$$

مدت تخلیہ چاہ سپٹیک را توسط فورمول ذیل دریافت میکنیم:

$$T = V / Q$$

آب کانالیز بیسیون %70 آب مصرفی را تشکیل میدهد.

$$Q = 64.8 \times 70 \div 100 = 45.3m^3 / day$$

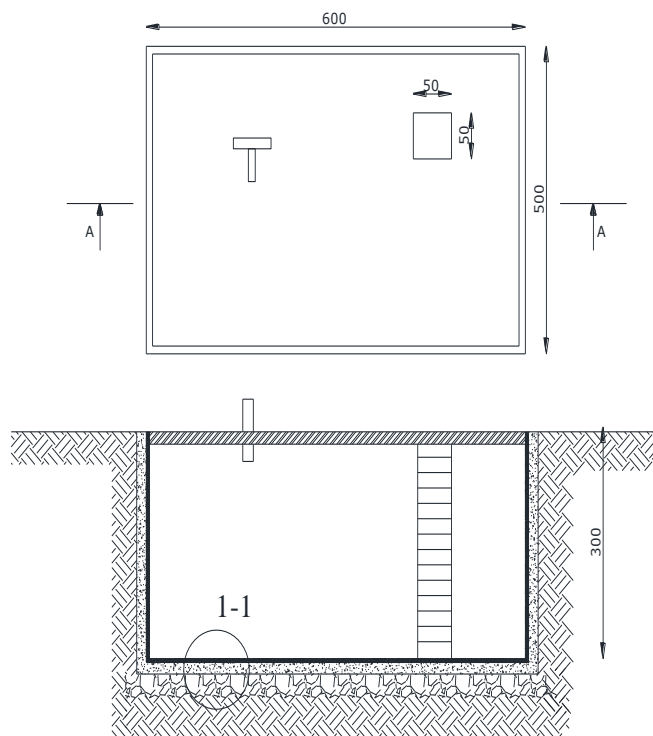
$$T = \frac{90m^3}{45.3m^3/day} = 1.98day \approx 2day$$

در ایجا از دو چاه سپٹیک که در دو طرف تعمیر قرار دارد در نظر میگیریم بنأ مدت تخلیہ چاه ها 4 روز میباشد.

جدول 2 مشخصات چاه سپٹیک برای تعمیر رهايشی

نوع	از تعمیر	فاصله	ابعاد	عمق	حجم	ابعاد دروازه	هواکش	نل	از چاه آب	فاصله	مواد دیوار	مدت تخلیہ	PCC	RCC
مستطیلی	60m	6×5	3	72 m ³	(50*50) cm	inch	6	m	40	کانکریت	4	5 cm	15 cm	

شکل (1) پلان و قطع چاه سپتیک



Cut A-A

دیتایل 1-1

5cm	شفتہ سمنتی
15cm	پلیت آہنکانکریتی
3cm	عایق رطوبت
20cm	جغل دریایی
30cm	خاک تپک شدہ

جدول (2)

کلیه مصارف اعمار چاه سپتیک را بصورت خلاصه در جدول ذیل درج می نمایم.

شماره	نوعیت کار	قیمت فی واحد به افغانی	مقدار مجموعی	قیمت مجموعی به افغانی
1	کندن کاری	300	95 متر مکعب	28500
2	PCC	3615	2.7 متر مکعب	9760
3	RCC	7415	1.8 متر مکعب	13347
4	خشت کاری	3145	12.6 متر مکعب	39627
5	پلستر کاری	220	67.84 متر مربع	14924
6	پودر عایق رطوبت	45	قوطی 46	2070
7	مراقبت	100	5 روز	500
8	قالب بندی و سیخ بندی	370	1.8 متر مکعب	450
9	پرکاری	200	5 متر مکعب	1000
10	عایق کاری	532	1.365 متر مکعب	726
11	نل هواکش	116	2*8 اینچ یکدانه	116
12	کلاهک	100	یکدانه	100
13	سر پوش فلزی	1000	70*70	1000
14	قیمت مجموعی			112090
15	با 10 فیصد مصارف اداری			123299

قیمت مجموعی چاه سپتیک با در نظر داشت 10 فیصد مصارف اداری مساویست به: 123299 افغانی
جدول 3 مصارف لوازم و سامان آلات کانالیزاسیون تعمیر:

شماره	نوعیت	قیمت فی واحد به افغانی	مقدار مجموعی	قطر نل به اینچ	قیمت مجموعی به افغانی
1	نل	300	3	1.5	1350
2	نل	650	3.5	1	2275
3	نل	200	34	0.5	5440
4	سه دهن	70	3	1	210
5	زانوخم 90 درجه	45	10	1	450
6	سه دهن	170	4	4	680
7	زانوخم 90 درجه	60	3	2.5	180
8	شاوور	200	2		400

120		4	30	پایشوی	9
210		14	15	اشتات جستی	10
1600	2	8	100	سیفون	11
800		8	100	سیفونکش	12
900	2.5	3	300	نل	13
5600		8	760	شیردهن	14
3300		3	1100	شاور	15
2000		2	1000	ست مکمل حمام	16
3300		3	1100	کمود	17
1050		3	350	کمود	18
1200	4	8	150	سیفون	19
7500		3	2500	دستشوی	20
12500		5	2500	ظرفشوی	21
1200	4	3	400	نل	22
540	4	6	90	زانوخم	23
750		3	250	چسب	24
300		6	50	سوند	25
15600		3	50	بایلر	26
			5200(لیتره)		
1500	0.5-1	10	150	سامی	27
250	2	1	250	نل	28
85655				مجموع مزد نلدوان	29
AF=1586.2037\$				قیمت مجموعی	30

جدول 4 مصارف تانک ذخیره آب:

شماره	نوعیت کار	قیمت فی واحد به افغانی	مقدار مجموعی	قیمت مجموعی به افغانی
1	تانکر ذخیره	10000	2	20000
2	تانکر ذخیره به حریق	35000	1	35000
3	رنگ	250	8	2000
4	رنگمال	500	2	1000
5	رنگمال	900	1	900
6	پایه فلزی	2000	8	16000
مجموع				74900AF

افغانی میشود که معادل آن به 82390 حال 10 فیصد مصارف اداری را شامل میسازیم:
دالر میشود 1525.74 دالر

جدول 5

مصرف کننده های آب					تعداد	موقعیت	منازل
مشخصات مواد			نوع مواد	تعداد			
280	35	پایه			8	کمود	2
16	2	پایه	8	پای شوی			
400	50	پایه	8	دست شوی			
80	10	پایه	8	شاور			
150	30	پایه	5	آب خوره	1	دهلیز	منزل دوم
280	35	پایه	8	کُمود	2	تشناب	
16	2	پایه	8	پای شوی			
400	50	پایه	8	دست شوی			
80	10	پایه	8	شاور			
150	30	پایه	5	آب خوره	1	دهلیز	منزل سوم
280	35	پایه	8	کمود	2	تشناب	
16	2	پایه	8	پای شوی			
400	50	پایه	8	دست شوی			
80	10	پایه	8	شاور			
150	30	پایه	5	آب خوره		دهلیز	

150	35	پایه	8	کمود	2	تشناب	منزل چهارم
16	2	پایه	8	پای شوی			
400	50	پایه	8	دست شوی			
80	10	پایه	8	شاور	1	دهلیز	
150	30	پایه	5	آب خوره			
3180							مجموع مصارف به دالر

دالرا امریکایی 3180 مصارف اقتصادی آلات مصرف کننده در تعمیر
میشود. 15920 که به افغانی

متر: 50 محاسبه حفر یک حلقه چاه نیمه عمیق به عمق

25000 افغانی است ، که قیمت 50 متر کندنکاری کوبه 500 کار چاه مذکور کوبه بوده و فی متر کوبه افغانی می شود.

10 چاه مذکور 9 خاده نل جستی 6 اینچ لازم دارد، که فی خاده نل جستی 6200 افغانی است و قیمت افغانی میگردد. 62000 خاده آن

نل های مذکور توسط ولدنگ و جوشکاری با همدیگر اتصال داده میشود که هر بند جوشکاری یا ولدنکاری 600 افغانی 10 بند ولدنکاری 6000 افغانی میشود.

نوت: نل یک ونیم اینچ تا 51 متر میباشد (واتر پمپ باید 20 متر بالاتر از سطح اب گذاشته شود.) ، افغانی میگردد. 2500 خاده 10 افغانی و 250 خاده نل یک نیم اینچ که فی خاده 10 پس

سامی 10 برای اتصال نلهای یکنیم اینچ از سامی استفاده می گردد ، قیمت فی سامی 50 افغانی و قیمت 450 افغانی میگردد.

لین برق فی متر 35 افغانی و 60 متر لین 2100 افغانی.

افغانی. 6000 قیمت یک واتر پمپ یک ونیم اینچ جی-دی ،

جدول 6 مصارف اعمار چاه آب آشامیدنی:

شماره	نوعیت کار	قیمت فی واحد به افغانی	مقدار مجموعی	قیمت مجموعی به افغانی
1	کوبه	500	50 متر	25000
2	نل جستی شش اینچ	6200	خاده 10	62000
3	هر بند جوشکاری	600	10 بند	6000
4	نل یک و نیم اینچ	250	خاده 10	2500
5	سامی	50	10 دانه	450
6	رابرتیب	50	1 دانه	50
7	لین برق	35	60 متر	2100
8	ریسمان	10	65 متر	650
9	واتر پمپ	6000	یک دانه	5500
				FA=104250 \$=1930.55
				مجموع مصارف چاه آب

حال 10 فیصد مصارف اداری را در نظر میگیریم ، که در این صورت قیمت تمام شد چاه آب با در دالر میشود، 2123.61 افغانی معادل آن به دالر 114675 نظر داشت 10 فیصد اداری مساویست به : دالر میشود. 42.47 افغانی که معادل آن به دالر 2293.5 که قیمت تمام شد فی متر چاه

اکنون مصرف یک چاه نیمه عمیق که دارای همین خصوصیت که چاه متذکره بود برای حریق در نظر می گیریم ، ولی در این چاه صرف واترپمپ 3 اینچ و نل های 3 اینچ برای انتقال آب در نظر گرفته شده است.

جدول 7 مشخصات برای چاه در حریق:

شماره	نوعیت کار	قیمت فی واحد به افغانی	مقدار مجموعی	قیمت مجموعی به افغانی
1	کوبه	500	50 متر	25000
2	نل جستی شش اینچ	6200	خاده 10	62000
3	هر بند جوشکاری	600	10 بند	6000
4	3 اینچ نل	350	خاده 10	3500
5	سامی	50	10 دانه	500
6	رابرتیب	50	1 دانه	50
7	لین برق	35	60 متر	2100
8	ریسمان	10	65 متر	650
9	واترپمپ	9200	یک دانه	9200
	مصارف مجموعی			FA=109000 \$=2018.51

افغانی میشود که معادل آن به 119900 حال 10 فیصد مصارف اداری را شامل میسازیم:
دالر میشود. 2220.37 دالر

مصارف یک چاه جذبان برای آب آشپزخانه:

ابعاد چاه مذکور قبلا داده شده و شکل چاه استوانه وی است.

حجم کندنکاری را دریافت میداریم:
$$V = \frac{\pi d^2}{4} \times h = \frac{3.14 \times 1^2}{4} \times 6 = 4.71 m^3$$

مزد کارگرفی متر مکعب 300 افغانی است ، پس 4.71 متر مکعب مساویست به 1413 افغانی میشود.

دودانه چک در کف چاه میگذاریم ، هر چک 250 افغانی و دو دانه 500 افغانی میگردد.

یک دانه چک همراه با سرپوش 450 افغانی.

مزد نصب چک 250 افغانی.

جدول 8 مشخصات چاه جذبان برای آشپز خانه:

شماره	نوعیت کار	قیمت فی واحد به افغانی	مقدار مجموعی	قیمت مجموعی به افغانی
1	کندنکاری	300		1413
2	چک	250	2	500
3	چک همراه سرپوش	450	1	450
4	نصب چک ها	250	1	250
	مجموع			2613

مجموع مصرف چاه جذبان 2613 افغانی که قیمت تمام شد فی متر 522.6 افغانی است.

از کف تشناب الی چاه سپتیک: PVC محاسبه نل 4 اینچ

چاه سپتیک از تعمیرمورد نظر 40 متر فاصله دارد ارتفاع تشناب منزل دوم از زمین 3.5 مترو 40 سانتی متر نل به زمین فروبرده میشود که مجموع ارتفاع تشناب از زمین 4 متر و فاصله تشناب از کنار تعمیر 5 متر که در هر سه منزل 15 متر، مجموع نل های که از تشناب الی چاه سپتیک مصرف میشود. 118 متر، که 20 خاده میشود، قیمت فی خاده 400 افغانی که در مجموع 8000 افغانی میشود.

تعداد سه دهن 5 پایه فی پایه 170 افغانی که در مجموع 850 افغانی میشود.

تعداد نل 2 اینچ که از دست شوی به نل فاضلاب وصل میشود در هر منزل 2.5 متر که در سه منزل 12.5 متر میشود، که فی خاده 250 افغانی که تقریباً یک ونیم خاده نل کار است. که 475 افغانی

سه دانه سه دهن فی پایه 170 مجموع 510 افغانی.

نوت: تمام نلها در کف تعمیر به میلان 10 فیصد بکار برده میشود.

محاسبه نل از ظرفشوی الی چاه جذبان:

چاه جذبان از تعمیر مذکور 4 متر فاصله داشته ، فاصله ظرفشوی از کنار تعمیر 4 متر فاصله دارد که در سه منزل 12 متر میشود. 4 متر ارتفاع ظرفشوی منزل دوم از زمین است ، که مجموعاً 20 متر، که تقریباً 4 خاده میشود، نل متذکره 4 اینچ بوده که فی خاده 400 افغانی که مجموعاً 1600 افغانی میشود. 6 دانه زانوخم فی پایه 90 افغانی مجموع 540 افغانی.

تعداد سه دهن 2 دانه 340 افغانی، مقدار چسب و سوند که در نلدوانی خود تعمیر به مصرف رسیده است ، دو قوطی چسب و بندل سوند، که قیمت سوند 150 افغانی و قیمت چسب 500 افغانی میشود.

مجموع مزد نلدوان داخل و خارج تعمیر همرا با نلدوانی داخل چاه 28000 افغانی گردیده است.

یادداشت: برآورد تمام شد تعمیر رهایشی 5 منزله مذکور در مجموع قرارذیل به اتمام رسیده است: 724570 افغانی گردیده است که معادل آن به دالر امریکایی مساویست به: 16491 دالر امریکایی

بخش محیط زیست

محیط زیست عبارت از فضای ماحول حیات است که تمام موجودات در زنده گی روز مره با آن در تماس و با آن سروکار دارد. ولی برای حفظ این محیط بیشتر از سایر موجودات انسان است که میتواند تدابیر را اخذ نماید.

برای حفظ محیط زیست، انسان ها مطالعات زیادی را انجام داده است که تا حال توانسته است که راه های حفاظت از این محیط و منابع آلوده کننده و در خطر افکننده آن، معلومات زیادی را بدست آورده است. اندیشیدن به محیط زیست به اندازه عمر اجداد ما قدامت داشته و بقای آنها بستگی به آگاهی از محیط زیست داشته است.

امروز محیط زیست در شکل گیری هر یک از ما نقش تعیین کننده دارد. زیرا رشد و نمو انسان بصورت طبیعی در شرایط نبود محرکه های زیست محیطی صورت نمیگیرد.

همچنان مسایل محیط زیست در تمدن های کهن بابل و مصر ریشه دارد. در آن زمان مشاهدات زیست محیطی اصولاً برای مقاصد عملی همچون کشت محصول و یا به دلایل مذهبی همچون استفاده از موقعیت ستاره گان در پیش گویی رخداد های انسانی صورت میگرفت.

آلوده گی محیط زیست:

آلوده گی محیط زیست عبارت از تغییرات نامساعد محیط زیست و اتموسفر توسط محصولات و فعالیت های روز مره انسان ها در طبیعت میباشد.

عوامل آلوده گی محیط زیست عموماً یا منشأ طبیعی دارد، و یا ساخته خود بشر میباشد. طور مثال گاز های که از دهانه آتشفشان خارج میشود. گرد و غبار که در اثر وزش باد ها به هوا بلند میشود. و هم گاز ها و هم اصوات که از اثر فعالیت های فابریکه ها بوجود میآید.

تدابیر زیست محیطی در ساختمان:

تدابیر که در ساختمان در عرصه زیست محیطی در نظر گرفته شده است قرار ذیل است:

1- یکی از انواع آلوده گی محیط زیست، آلوده گی هوای داخل ساختمان میباشد. که در این مورد جهت نورمال نگهداشت هوای داخل ساختمان در جریان بهره برداری سیستم تهویه میخانیکی در دو قسمت عمده میباشد، که مجهز با کنترل کننده اتومات بوده و غرض کنترل فیصدی گاز های مضره در نظر گرفته شده است.

2- یکی از آلوده گی های زیست محیطی دود میباشد، و این آلوده گی فضای ساختمان در اثنای آتشنسوزی میباشد، که در این مورد در بخش مهندسی تعمیرات نیز معلومات ارائه شده و این سیستم (شپلینکر) نام داشته و از محصولات جدید تکنالوژی بوده که به اساس این سیستم تمام بخش های ساختمان ذریعه نل های آب از قسمت سقف مجهز بوده و در فواصل معین نصب میگردد. و در قسمت نهایی نل یک آله اتومات نصب میباشد که این آله در صورت از دیداد مقدار حرارت از اندازه معمول و یا از دیداد مقدار دود به صورت اتومات فعال شده و ناحیه که منشأ این دگرگونی است مورد هدف آب پاش قرار میگیرد. که در اینصورت از نشر آتشنسوزی جلوگیری میکند.

3- از جمله آلوده گی های زیست محیطی، آلوده گی های صوتی میباشد که باعث اختلال در جریان کار میگردد. از این جهت تمام دیوار های احاطوی شعبات و بخش های مارکیت از چوب که خود هم عایق خوب حرارت و هم عایق صوت بوده و همچنان دارای وزن کم بوده که باعث کاهش بار بالای ساختمان نیز میگردد.

علم محیط زیست: طوریکه میدانید علم محیط زیست باتمام ابعاد زنده گی بشر در کره زمین و تمام موجودات حیه و غیر حیه که در این کره موجود است سروکار داشته و از آن بحث میکند.

اینک بطور خلاصه و فشرده سه رکن اساسی محیط زیست که همه موضوعات شامل آن گردیدند معرفی میگردد که آن ها عبارت از 1- آب 2- هوا 3- خاک. قبلاً در اینکه به تشریح و تفصیل نقاط اساسی محیط زیست بحث بعمل آوریم لازم است تا اولاً بطور خلاصه به تعریف محیط زیست بپردازیم:

محیط زیست عبارت از روابط باهمی بین موجودات زنده و غیر زنده در محیط شان در وسیع ترین شکل آن اینست که هر آن جزیکه در اطراف ویاماحول مامعیشست مردم راتامین نماید محیط زیست گفته میشود. یابه عباره دیگر محیط زیست عبارت است از مجموعه سیستم های به هم پیوسته و متشکل از اجزای فزیک، اجتماعی فرهنگی که در محدوده این سیستم زنده جان هامتقالباً به هم دیگر موثر اند. صحت و محیط زیست باهم ارتباط ناگسستی داشته میتوان آن هارادوروی یک سکه دانست چه در صورت محیط خوب برای انسان ها واضح است صحت این هاتضمین شده و میتواند. این محیط چارطرف ما است که در آن زنده گی میکنیم، که صحت فرد، جمعیت یا ملت تحت تاثیر آن قرار دارد یکی محیط داخلی و دیگر آن محیط خارجی است.

به صورت عموم مادرای سه نوع محیط زیست میباشد 1 محیط زیست بیولوژیکی یا 2 محیط زیست فزیک یا 3 محیط اجتماعی یا **محیط زیست بیولوژیکی** شامل موجودات زنده است مانند حیوانات و نباتات که از آن بحیث غذا استفاده میشود. اشجار و درختان مایکرواورگانیزم ها، ویروس ها، پروتوزواها، کرم و تخم های آن **محیط زیست فزیک** شامل اشیائی غیر حیه و عوامل فزیک است مانند خانه، آب نوشیدنی، لباس، تعمیرات، زمین، آب، هوا، خاک گرمی و سردی اهتزازات سروصداها میباشد **محیط زیست اجتماعی** در این جامیتوان از عقاید رسم و رواج، وضع اجتماعی، اقتصادی، شغل، سطح زنده گی، و سازمان های سیاسی و اقتصادی نام برد. در صورت سالم بودن سیستم محیط زیست بیولوژیکی ضمانت محیط زیست فزیک را کرده میتوانیم اما در صورت برهم خوردن هر سیستم (بیولوژیکی و فزیک) خرابی های رادرقبال خود دارد که توازن منطقه و یا محیط کاملاً برهم میخورد و تغییرات منفی رابوجود میآورد. حالت متوازن این دوسیستم را بنام ایکوسیستم یاد میکنند. و به علم ایکولوژی مربوط میگردد.

ایکوسیستم عبارت از مجموع ارتباط باهم پیوسته و فعال اجسام حیه و محیط در طبیعت است **ایکولوژی** عبارت از علم مطالعه موجودات حیه در محیط شان میباشد. طوریکه میدانید سه عنصر بسیار مهم و حیاتی که عبارت از آب، خاک و هوامیباشند که تمام زیبائی های طبیعی و غیر طبیعی

جهان از آن بوجود آمده است و زیبایی های تمام محیط زیست از خاک سرچشمه میگرد محیط زیست کشور مابه چلینج های ذیل + عدم آگاهی مردم عامه از ارزش های محیط زیست و حفظ منابع طبیعی + استفاده غیر معقول و غیر مجاز منابع طبیعی کشور + قطع بی رحمانه جنگلات و هم چنان قطع باغات مثمر و غیر مثمر + از بین بردن چراگاه ها و تبدیل آن به زمین های زراعتی + برهنه ساختن تپه ها از بته ها و درختان قدیست + شکار حیوانات وحشی ، پرند گان و قاچاق آن ، شکار ماهی ها توسط دینامیت و شارت های برقی + عدم مراعات حفظ الصحه محیطی + تاثیر جنگ بالای تعلیم و تربیه نسل جوان + آلوده گی هو آب و خاک + خشک شدن منابع آبی در قریه ها و قصبات + ازدیاد عراده جات و استفاده از عراده جات کهنه و فرسوده + خرابی سرک هادر طی سال های سپری شده و عدم توجه به آن + دفن بیش از ده ملیون ماین در کشور + ازدیاد کشت مواد مخدر - آبیگانه ماده مهم حیاتی و با ارزش است استفاده از آب در جهان در سه بخش وسیع صورت میگیرد 1- کشاورزی یا زراعت 2- صنعت 3 زنده گی شهری و مصارف خانواده گی و فردی

آب در فعالیت های زراعتی ، صنعتی و خانه گی به مقدار زیاد مورد استفاده قرار میگیرد

تعریف آلوده گی ماده آلوده کننده عبارت از هر عنصر و یا ماده نامطلوب که در محیط علاوه میگردد ماده آلوده کننده به حساب میاید. یا هر عنصر و یا ماده نامطلوب که در هوا، آب و خاک علاوه میگردد و بالای موجودات اثر سو میگذارد بنام آلوده گی یاد میشود.

آب چطور آلوده میشود؟ به مجرد پا گذاشتن انسان خارج از جنگل و شروع زنده گی مدنی صنعتی آلوده گی ها و تخریب محیط زیست آغاز یافت خاصاً بوجود آمدن انقلاب صنعتی آلوده گی آب را بوجود آورد که چند مثال ساده آن ذیلاً ارایه میگردد. 1- در فابریکات نساجی جهان آب به اندازه زیاد مورد استفاده قرار میگیرد. 2- استفاده آب به پیمانیه وسیع در فابریکات ذوب آهن و همچنان استعمال آب در فابریکات که توسط مواد صنعتی و کیمیای این فابریکات آب پاک آلوده میگردد.

3- در کشاورزی که توسط کودهای کیمیای در زمین های زراعتی و ادویه جات ضد آفات و امراض نباتی آب آلوده میگردد و نیز تاثیرات منفی ادویه جات زهری در میوه جات سبزیجات و محصولات زراعتی و زمین جذب میگردد به همین دلیل است که امروز در کشورهای پیشرفته محصولات زراعتی که توسط کودهای مصنوعی و کیمیای و استعمال ادویه جات در مزارع صورت گرفته قیمت و ارزش زیادی را دارا میباشند. 4- آلوده شدن آب در شهر ها خصوصاً شهر های که فاقد سیستم کانالیزاسیون بوده توسط زمین جذب شده و به طبقات زیرین زمین نفوذ نموده آب های زیر زمینی را آلوده میسازد و همچنان آب های آلوده شهر هابه دریاها و ابحار راه پیدا نموده و آن را آلوده میسازد. هوا عبارت از گازی رنگ و بو میباشد و مخلوط

از نایتروجن ، اکسیجن ، CO₂ , CO و زرات میخانیکی گازهای نیون ، بخارات آب بوده که شامل سطح اتمسفری زمین میگردد تغییر در فیصدی های فوق الذکر هوا آلوده شده و به نام هوای آلوده یاد میگردد. **فواید عمده و اساسی هوا 1- زنده گی بدون هوا امکان ندارد 2- در انتقال صوت رول اساسی دارد. 3- در تغییر اقلیم رول عمده ایفا میکند. هواچه طور آلوده میشود عوامل آلوده کننده هوا به دونوع میباشد A- عوامل طبیعی B - عوامل مصنوعی**

عوامل طبیعی 1- گرد و طوفان های که ذرات خاک و مواد مختلف رابه هر طرف پراکنده میسازد. 2- A آتشفشان ها که دارای مواد سلفر میباشد. 3- خودسوزی جنگلات 4- چشمه های معدنی طبیعی که باعث آلوده گی هوا میگردد . بعضی چشمه های طبیعی با داشتن مواد مختلف به هوا تبخیر شده و سبب آلوده گی هوا میگردد 5- گرد نباتات مختلف که سبب بوجود آوردن حساسیت های یا آلرژی در انسان هامیشود. 6- ذرات ایروسیل که این ذرات از نمک ابحار بوجود آمده و به شکل بخار در هوا نفوذ میکند و سبب آلوده شدن عوامل آلوده کننده خاک 1- توسط فابریکات - که مواد کیمیای آن داخل خاک **Soil هوا میگردد. **خاک یا** میشود 2- استعمال مواد مختلف در کشاورزی 3- ازدیاد نفوس که در هر سال 100 میلیون انسان در جهان اضافه میگردد . 25 میلیون انسان فعلاً در فقر و گرسنگی حیات به سر میبرند.**

تراکم زباله های مختلف که باعث تخمر شده و میکروب های مختلف را بوجود آورده و در صورت بارش ها و سیلاب ها خاک را آلوده و نیز باعث آلوده گی آب های سطحی و زیر زمینی میشود. **نظری بر محیط زیست افغانستان** اگر به تاریخ 5000 ساله افغانستان مراجعه شود به مشکلات زیست محیط ممکن بسیار به ندرت مواجه گردیده باشد و این مشکل اصلاً وجود نداشت . اما فعلاً در عصر حاضر افغانستان به مشکلات بزرگی زیست محیطی دچار میباشد که این مشکلات بطور خلاصه ذیلاً ارایه میگردد **مشکلات اجتماعی 1- آواره گی** بیش از دو نیم میلیون افغان در خارج از کشور 2- ازدیاد نفوس روز افزون 3- تراکم نفوس در شهرها 4- موجودیت ده میلیون ماین 5- بیوه ها، ایتم و اشخاص معیوب قدرت حصول مواد اولیه ضروری را ندارد 6- فامیل های بی سرپرست 7- نبودن خدمات اجتماعی سرتاسری مانند- خدمات صحی ، تعلیمی مواصلاتی 8- موجودیت معتادین ، تریاک ، چرس ، شراب **مشکلات اقتصادی 1- بیکاری 2- فقر همگانی و سئو تغذینبودن** سرمایه های کافی

✓ عدم دسترسی به ثروت های ملی و طبیعی مانند زمین های بایر و ذخایر مختلف .

مشکلات طبیعی :

✓ از بین رفتن جنگلات متمر و غیر متمر 50% در کشور

✓ از بین رفتن مالچرها 50% در کشور

- ✓ خشک سالی
- ✓ شسته شدن خاک ها توسط سیلاب ها و طوفان بوجود آمدن صحراهای ایا صحرگرائی
- ✓ تقلیل در نسل حیوانات وحشی بومی و پرندہ گان مهاجر
- ✓ تخریبات زمین های زراعتی توسط دریاها
- ✓ از بین رفتن آثارهای مختلف فرهنگی
- ✓ تغییر اقلیم

فہرست منابع و مأخذ

- 1- نام کتاب: مبانی سنجش ساختمان های آہنکانکریتی ACI 318-08
تألیف : انجنیرفدا سہراب ، ناشر : انتشارات سعید ،
نوبت چاپ: اول تابستان 1390 ہ.ش ، محل چاپ: کابل- افغانستان.
- 2- نام کتاب: طرح دیزاین اجزای آہنکانکریتی ، مترجم: دیپلوم انجنیر"شریفی" زمری کمپوزر:
حمیداللہ ، نوبت چاپ: 1389 ہ.ش ناشر: مؤسسہ انتشارات خاور محل چاپ: کابل-
افغانستان.
- 3- نام کتاب رہنماء انجینران مولف درانی لوگر, محل چاپ کابل افغانستان
- 4- لکچرنوت های درسی فاکولتہ .
- 5- سایت های انترنیتی .

**Get more e-books from www.ketabton.com
Ketabton.com: The Digital Library**