



# CARE International in Afghanistan

*Field Supervisor– Written Test*

**Approximate time to complete: 1 Hour**

**Maximum Marks: 60**

**Date: May 19, 2022**

- Note:**
- You are required to answer each of the provided questions. Please keep your answers relevant.
  - Do not write your name anywhere in written test paper to specify the candidate.
  - Please do not use different pens, use one color and type of pen.
  - Each question has equally 10 marks.
- 

**Question 1:** What is project management? How would you implement a project with different components?

**Question 2:** Explain challenges of community assessment and beneficiary selection? What criteria are applied for beneficiary selection?

**Question 3:** What technical supports needed for smooth implementation of the project and maintain an effective office?

**Question 4:** What are IDP's, returnees and host family challenges and main factors?

**Question 5:** Being a Field Supervisor What is your understanding by rural livelihood? Provide some explanations?

**Question 6:** What is the difference between monitoring and evaluation process?

Scanned with CamScanner

**Question -7;** Find the pipe diameter from the spring to water reservoir according to the bellow information?

1-Village = 500 families (each family = 5 person)

2-Different of elevation between spring and reservoir = 34 m

3-Length of line = 1 lit/sec

4-Discharge of spring = 2.5 lit/sec

6-Type of pipe GL (C=130)

7-Assume the average velocity = 1.5 m/sec

---

---

Q4. Calculate the Area of steel bar in a slab with Long Clear Span of 840 CM and Short Clear Span of 300 CM. As well specify the type of slab? (point 4)

Q5. In accordance with the project design / drawings for a beam 5@18mm steel bars are required but due to the unavailability of 18mm rebar we must to use 16mm, so how many 16mm steel bars are required and so far please define the diagram volume?

L=100M



R1=100cm

R2=50cm

(point 8)

Q6. Define the layers of road totally? *3 layers*

(point 4).

Q7. Please define the hatched area volume and so write the water discharge formula?

R1=500mm

R2=35cm

L=1M, V=? (point 6)



Q8. What are the most fame water supply system which uses in Afghanistan so far please mention regarding various or types of water pipes which uses also mention the main parts of a solar network system? (point 6)

Q9. What is resilient livelihood program goal in community, define it obviously? (point 6)

Q10. Please define the water reservoir volume if:

P0=100f *mark*

R=3%

N=5year

MRRD norm is 25lit/24h. The beneficiaries use water 17 hours in 24 hours (point 8).





سوال اول: مقدار جریان آب را در کتال مقطع مستطیلی محاسبه نمایید در صورتی که مساحت مقطع عرضی کتال  $A = 32M^2$  و ضریب شیب  $S = 1/1000$  و ضریب شیب  $C = 52.5$  باشد؟ (10/60)

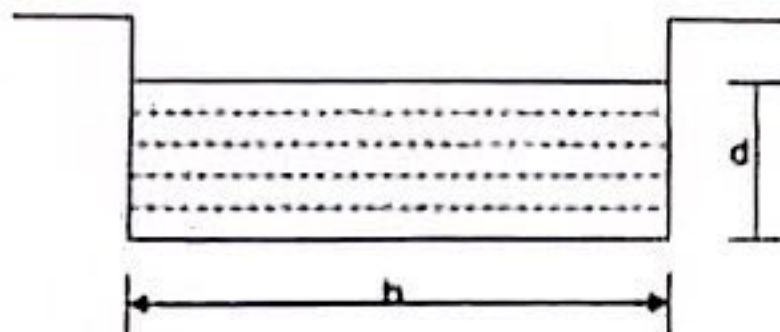
$$A = 32M^2$$

$$S = 1/1000$$

$$C = 52.5$$

$$b = ?$$

$$d = ?$$



سوال دوم: یک بند کتکرینی مقطع ذوزنقه ای را مد نظر میگیریم که ارتفاع آن  $H = 16m$  بوده و ارتفاع آب در آن  $16m$  می باشد عرض بند در اساس  $B = 8M$  و در قسمت بالا  $b = 3m$  می باشد قوه محصله و نقطه تقاطع آن با اساس دریابید. وزن حجمی مواد بند  $w_m = 2400Kg/M^3$  و وزن حجمی آب  $w = 1000Kg/M^3$  میباشد؟ (20/60)

سوال سوم: در دیوار سنگ کاری با مصالحه که شکل ذوزنقه بی دارد که طول آن 50 متر و عرض بالایی دیوار 2.5 متر و عرض پایانی دیوار 6 متر و ارتفاع آن 4.5 متر میباشد مقدار سنگ - ریگ و سمنت را بادر نظر داشت مارک 1:4 محاسبه نماید؟ (10/60)

سوال چهارم: پارامترهای ذیل را به صورت واضح تشریح نماید؟ (10/60)

1. سلمپ تست چیست و ابزاران را نام ببرید.
2. گژدمک یا بست ها برای دفع کدام لوله ها عمل میکنند.
3. سیخ گول در مقابل کدام لوله عمل میکند و چرا سیخ گول در کتکریت استفاده میشود.
4. وزن فی متر سیخ گول توسط کدام رابطه محاسبه میگردد و یک خداه سیخ گول 16 ملی متر چندکیلوگرام میشود.
5. مارک کتکریت را تعریف نموده و هدف از مارک (M:150, M:200, M:250) چیست تشریح نماید.

## Questions

Please answer all questions

د جانډېوې شبکې د برخو نومونه واخلئ، کم از کم درې گڼې او دوه محدودیتونه وښایست؟ (۱۰)

د سولر سیستم کم از کم د لسو برخو نومونه واخلئ؟

د پروژې پړاونه وئیکئ؟ (۱۰)

د پروژې د ژوند دوران (project Life Cycle) تشریح کړئ؟

د اوبو د جریان د مقدار اندازه کوونو درې طریقې وئیکئ؟ (۱۵)

Water cycle تشریح کړئ؟

د وائش کښې میسجونه وئیکئ؟

Water supply شبکې دیزاین کې کوم پرمترونه اړین دي؟ (۱۵)

پایپ په ټکنه کې د هغه کوم مشخصات په نظر کې نیول په کار دي؟

خاډ د جوړونې پړاونه؟

آندې ورکړل شوی معلوماتو مطابق د اوبو یوه زیرمه وټاکئ؟ (۱۰)

کلی هره ورځ ۵۰۰۰۰ زره لیټرو اوبو ته اړتیا لري، که چیرته شیردانونه د لسو ساعتونو لپاره

زول شي، د کلی لپاره به د اړتیا وړ زیرمې حجم څومره وي؟

د شل میلی سېخان لرو تاسی دغه شپاړلس میلی سېخان ته تبدیل کړئ؟

### سوال اول:

در صورتیکه ذخیره کلکتوری آب دارای قطر 75 in و ارتفاع 100 in باشد و اگر آب 5 (gallon)/sec داخل ذخیره و 3 (gallon)/sec خارج از ذخیره شود پیدا نماید که ذخیره منگور چقدر حجم دارد و در چند ساعت پر میشود و نظر به رعنا MRRD این ذخیره به اندازه نفوس دیزاین شده است.

### سوال دوم:

در صورتیکه سه قریه دارای تعداد فامیل های مختلف باشد قریه اول دارای 300 فامیل و اوسط هر فامیل 7 نفر و موجودیت آب در عمق 20-40 m و قریه دوم دارای 250 فامیل و اوسط هر فامیل 8 نفر و موجودیت آب در عمق 45-55 m و قریه سوم دارای 420 فامیل و اوسط هر فامیل 6 نفر و موجودیت آب در عمق 10 m پیدا نماید اگر ظرفیت اخراج هر پمپ نسلی 17 liter/sec باشد پیدا نماید هر قریه برای کدام نوع پمپ نسلی و چند دانه پمپ ضرورت دارد؟

### سوال سوم:

اصطلاحات ذیل را تعریف و معلومات کامل را ارایه نماید؟

1. Step to be followed in drilling of tube well
2. Component of gravity water system
3. Type of Latrine
4. HE massage in Hygiene
5. Ability of Hygiene promoter
6. Pump Test
7. Water Security
8. Water treatment
9. Rain Water Harvesting
10. Natural Resource Management

### سوال سوم:

در یک قریه تعداد 800 فامیل زندگی میکند که اوسط تعداد هر فامیل 7 نفر می باشد. در صورتیکه فیصدی رشد نفوس سالانه 2٪ باشد و مقدار آب در 12 ساعت برای هر نفر 30 لیتر در نظر گرفته شود و یک شبکه ابرسانی توسط قوه جانبه برای 30 سال در نظر گرفته شود حجم ذخیره باید چقدر دیزاین گردد؟

### سوال چهارم:

بخطرات جلوگیری از یخ بستن آنها باید از کدام تدابیر تخیلیکی کار گرفته شود؟

### سوال پنجم:

این ساختمان ذیل که دارای طول 3 متر است برآورد نماید در صورتیکه قیمت ریگ 1200 افغانی متر مکعب و قیمت مکعب و قیمت سمنت 500 افغانی برای یک بوجی باشد. قیمت مجموعی ساختمانی افغانی میباشد به چه دخت 600 اندازه کارگر و سایر ماهر ضرورت دارد.





Women for Afghan Women

Written Test for Civil Engineer - South Region

Time allowed: 60 Minutes

Candidate Code:

Date: August 09, 2022

Dear participant welcome to the written test for Civil Engineer position with Women for Afghan Women (WAW). The test consists of five questions which will assess your previous experience and competencies required for Civil Engineer position at WAW's South Region Offices. Please write your answer down in English Language.

1. What is Slump Test? Explain its types and equipment's?
2. Define the following terms?
  - a. Monitoring
  - b. Coordination
  - c. QA
  - d. QC
  - e. Water Quality
3. What is the main difference between gravity pipe scheme and solar pipe scheme?
4. What is work plan and Explain project life cycle?

سوال پانجم: در یک ساحه یک دیوار سنگ کاری مصالح دار به نسبت مصالح (سنت و ریگ 1:4) به طول 50 متر، عرض 0.6 متر و ارتفاع 2 متر ضرورت است با در نظر داشت معلومات ذیل دیوار مذکور را برآورد و قیمت مجموعی آنرا بنسبت آورید؟  
معلومات:

قیمت تهیه یک متر مکعب سنگ، 800 افغانی

قیمت تهیه یک متر مکعب ریگ، 500 افغانی

قیمت یک حریقه سنت 50 کیلوگرام، 380 افغانی

قیمت یک لیتر آب، 0.5 افغانی

انحورہ کارگر غیر ماهر، 150 افغانی

انحورہ کارگر ماهر (سنت)، 750 افغانی

Best of Luck!

104KN-m (4)      132KN-m (3)      52KN-m (2)      140KN-m (1)

14. قوه زلزله نظر به پارامتر ذیل به صورت افقی توزیع می‌گردد:

(1) کتله نسبی فرم‌ها    (2) سختی نسبی فرم‌ها    (3) فاصله بین فرم‌ها    (4) ارتفاع فرم‌ها

15. اصطلاح Blue Prints در انجینیری ساختمانی به معنی ذیل است؟

(1) بخش از اسناد داوطلبی پروژه‌های ساختمانی    (2) مشخصات پروژه‌های ساختمانی  
(3) تمام مرئسمات انجینیری می‌باشد

(4) به مفهوم زبان انجینیری اطلاق می‌شود

16. اداره امور ساختمانی به سطح یک پروژه مشخص دارای مسوولیت‌های ذیل می‌باشد؟

(1) حل مسائل سیاسی، حقوقی و مالی پروژه

(2) تطبیق مستندهای مسوولیت کار، کنترل پیشرفت کار، اداره

Submittal و Change Order تهیه انوایس

(3) نایب پاراد بل کار‌های انجام شده (انوایس‌ها)

(4) تحلیل مستندها، تهیه مشخصات پروژه و نایب دیتایل

17. آهن کاکریت بسیار سنگین دارای کتله حجمی ذیل می‌باشد:

(1) بیشتر از  $2500 \text{Kg/m}^3$     (2)  $500-1800 \text{Kg/m}^3$     (3)  $1000-1800 \text{Kg/m}^3$

(4)  $2000-2500 \text{Kg/m}^3$

18. شبر یا برش اعظمی ایکه در گذر داده شده ایجاد می‌گردد مساویست به؟



60KN (4)      30KN (3)      40KN (2)      90KN (1)

19. عناصر ساختمانی یک تعمیر از لحاظ وزن برداری به چند گروپ تقسیم می‌شود؟

(1) 1    (2) 2    (3) 3    (4) 4

20. حداکثر عرض مجاز درزها در کدام حدود تغییر می‌کند؟

(1)  $0.3-1.2 \text{mm}$     (2)  $0.1-2.4 \text{mm}$     (3)  $0.1-0.4 \text{mm}$     (4)  $0.3-0.9 \text{mm}$

21. پروسه‌ای که از مجموع پروسه‌های ساده تشکیل شده و همزمان اجرا می‌گردند به کدام نام یاد می‌شود؟

(1) پروسه مختلط    (2) پروسه ساده    (3) پروسه مرکب    (4) پروسه معلق

22. بازکنشی نورماتیوی مؤثر منطقه یک مقطع شکل که می‌تواند از طریق ویلینگ یک پلیت به منطقه اعمال شود توسط کدام رابطه تعیین می‌شود؟

(1)  $R_n = 6.10 t_f^2 F_{yf}$     (2)  $R_n = 6.25 t_f^2 F_u$     (3)  $R_n = 6.35 t_f^2 F_{yf}$

(4)  $R_n = 6.40 t_f^2 F_u$

23. استفاده از معموره‌های سنگی خالص (بدون موجودیت کدام ماده دیگری مانند فولاد در ترکیبش) در مکانها و عناصر آبی ممکن است:

(1) سلبها    (2) دیوارها    (3) گاندرها    (4) ترسها

24. فعالیت بحرانی از نگاه مصرف قرار ذیل تعریف می‌گردد:

(1) فعالیت که وسایط قیمت بها نیاز دارد    (2) فعالیت که بیشتر از 0.5% مصرف تمام پروژه را احتوا می‌کند

(3) فعالیت که وقت بیشتر نیاز دارد    (4) فعالیت که بیشتر از 10% مصرف پروژه دارد

25. حد اقل طول‌های توسعوی برای سیخ‌های فشاری نمیتواند کمتر از کدام مقدار زیر باشد:

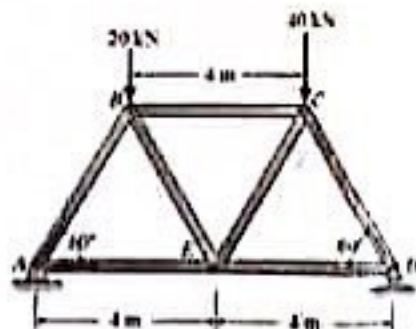
$$l_d = \frac{3}{40} \frac{F_y}{\sqrt{F'_c}} \frac{\psi_t \psi_e \psi_s \lambda}{C + k_{tr}} d_s \quad (2)$$

$$l_d = \frac{3}{40} \frac{F_y}{\sqrt{F'_c}} \frac{\psi_s \lambda}{C + k_{tr}} \leq 20m \quad (1)$$

$$l_d = \frac{0.02 F_y d_s}{\sqrt{F'_c}} \geq 0.0003 F_y d_s \geq 200mm \quad (4)$$

$$l_d = \frac{3.3 F_y d_s}{\sqrt{F'_c}} < 200mm \quad (3)$$

26. عملیات کندنکاری خاک ها به چند طریقه توسط ماشین های ساختمانی انجام میگردد؟  
 (1) دو طریق (2) سه طریق (3) چهار طریق (4) پنج طریق
27. ابعاد سطح مقطع عرضی عناصر که از خشتها ساخته میشوند (دیوارها یا پایه ها) باید بطور انتخاب شود که به یکی از مقادیر زیر قابل تقسیم باشد:  
 (1) ضخامت خشتها (2) طول خشتها (3) عرض خشتها (4) ده سانتی متر
28. قابلیت انحنای یک جز فلزی از جمله کدام گزینه زیر است؟  
 (1) از جمله مزایا (2) از جمله معایب (3) خاصیت (4) خاصیت بی تاثیر است
29. در معموره های سنگی مارک مصالح و مارک سنگها بالای یکی از موارد زیر هیچ تاثیری ندارند:  
 (1) مومنت انرشای معموره (2) محکمیت معموره (3) مقاومت معموره (4) مداومت معموره
30. بر طبق ASTM کدام نوع بولتها A307 نامیده می شوند؟  
 (1) بولت های با مقاومت کم (2) بولت الیازی با مقاومت بالا (3) بولت های معمولی (4) بولت های با مقاومت بالا
31. تعمیرات مسکونی بدون حویلی از لحاظ مهندسی به چند گروه تقسیم می شود؟  
 (1) چهار گروه (2) پنج گروه (3) شش گروه (4) سه گروه
32. فعالیت بحرانی در امور ساختمانی قرار ذیل تعریف می گردند:  
 (1) فعالیت که نیروی بیشتر کاری نیاز دارد  
 (2) فعالیت که مشکلات تخریبی دارد  
 (3) فعالیت که بیشترین وقت نیاز دارد  
 (4) فعالیت که آغاز و ختم آن ثابت باشد



33. در شکل ذیل قوه در عضو BC مساوی است به:

- (1) 20.2kN (2) 17.3kN (3) 28.9kN (4) 5.77kN

34. کدام نوع اتصالات می توان در همه موارد تقریباً استفاده کرد؟  
 (1) اتصالات مختلط (2) اتصالات بولتی (3) اتصالات پرچی (4) اتصالات وپلدینگ
35. در کدام شرایط حد اکثر قوای برشی ( $V_r$ ) در سیخ ها متوالند از مقدار  $8\sqrt{F'_c} \cdot b \cdot d$  بیشتر شود؟  
 (1) در صورتیکه مومنت انحطای بیشتر باشد  
 (2) در صورتیکه مقدار بارها بیشتر باشد  
 (3) در هر شرایط باید بیشتر باشد  
 (4) در هیچ صورت مجاز نمی باشد
36. بندها شامل کدام نوع بناهای خاکی میباشد؟  
 (1) بناهای ابتدایی (2) بناهای خاکی دانسی (3) بناهای خاکی موقت (4) بناهای خاکی بزرگ
37. قدرت جذب الرژی در مقیاس بالا عبارت است از:  
 (1) مقاومت در خستگی (2) یکنواختی (3) محکمیت (4) شکستن تدری
38. کترین مقدار قوه زلزله بالای یک ساختمان در صورتی که W وزن سیزمیکی ساختمان باشد چند میباشد؟

0.2W (4 0.01W (3 0.1W (2 0.02W (1

39. اداره پروژه های ساختمانی به سطح شرکت با کمپنی (قراردادی) دارای مسوولیت های ذیل می باشد؟

- (1) تطبیق ستندردها، تطبیق پلان کاری، تهیه مواد و وسایل
- (2) تهیه و تطبیق Shopdrawings

(3) تهیه برآورده، انتخاب سیستم داوطلبی، تهیه نمودن انواپسها و باند انجام کار، تهیه پلان کاری و کنترل مصارف

(4) تهیه روزمره و تسلیم آن به مراجع مربوطه

40. در صورتیکه بار متمرکز بالای مقطع عرضی که ضخامت آن بیشتر از 30cm باشد عمل نماید تاثیر بارهای دراز مدت چگونه خواهد بود ؟

- (1) در نظر گرفته می شود (2) در نظر گرفته نمی شود (3) بی تاثیر است (4) بی تفاوت است

41. جمله نادرست در رابطه به مرکز و محراق زلزله عبارت است از :

- (1) محراق زلزله در داخل زمین می باشد
- (2) مرکز زلزله روی سطح زمین می باشد
- (3) محراق زلزله بالای سطح زمین واقع می باشد
- (4) مرکز زلزله مستقیماً بالای محراق واقع می باشد

42. در یک ترس فضایی هر گاه رابطه  $r < 6$  باشد، از نظر استاتیکی چگونه یک ترس است؟

- (1) به صورت خارجی نا پایدار است (2) به صورت خارجی معین است (3) به صورت خارجی نامعین است

(4) پایدار استاتیکی است

43. کندنکاری عمودی در خاک های زیانمنراکم بدون استحکام ناچند متر مجاز می باشد؟

- (1) 1m (2) 3m (3) 4m (4) 2m

44. برای ساختن یک تحلیل واقعی از ساختمان استاتیکی بحر معین یک تحلیلگر ماهر باید چه چیز آنرا بسازد؟

- (1) ایپور مومنت های خمشی را (2) تغییر شکل هارا (3) مدل ساختمانی را (4) دیاگرام قوه هارا

45. یک قسمت از مقطع عرضی چوب که به نام زابواین نام می گردد دارای کدام یک از خواص زیر می باشد؟

- (1) خشک بوده و به زودی آب جذب نمی نماید (2) به آسانی مرطوب گردیده و زود فرسوده میشود
- (3) از حشرات مرده تشکیل بوده و ضعیف تر می باشد (4) آب بیشتر دارد و مقاوم قوه های عرضی می باشد

46. مقدار وقت که برای یک کارگر و یا گروه از کارگران جهت تولید فی واحد محصول لازم است، عبارت است از:

- (1) نورم کار (2) نورم محصول (3) نورم تولید (4) نورم زمان

47. زمانی که یک ساختمان توسط روش سختی یا جابجایی تحلیل شود، کدام گزینه زیر بحیث مجهولات در نظر گرفته می شوند؟

- (1) جابجایی مفصل (حرکت و (2) قوه های وارده (3) مشخصات خط تاثیر (4) ایپور های قوه عرضی و مومنت دوران)

48. برای آمیزش بار های زنده و ثابت بالای پوشش های میلان دار در ساختمان های چوبی از فورمول زیر استفاده می گردد: که در اینجا  $L_1$  طول جز ساختمانی و  $L_2$  مرتسم افقی آن می باشد.

$$W_{T1} = W_D \left( \frac{L_2}{L_1} \right) + W_L \quad (3) \quad W_{T1} = W_L \left( \frac{L_2}{L_1} \right) + \frac{W_D}{2} \quad (2) \quad W_{T1} = W_D \left( \frac{L_2}{L_1} \right) + W_L \quad (1)$$

$$W_{T1} = W_D \left( \frac{L_1}{L_2} \right) + W_D \quad (4)$$

49. Which one of the following words is incorrect? Some maple trees are raised for their sap, which has a high sugar content for yields sugar and syrup

- (1) which (2) Some (3) for (4) are raised

50. فکتورهای ناهرینا که بالای محاسبات اقتصاد انجینری تاثیر گذار است، قرار ذیل است:

1) مقاطع فولادی را (2) با خواص فولاد اشنایی کامل داشته (3) زلزله را سنجش (4) جمع آوری بارها را ببیند باشد کند بداند

75. ساده ترین تریل فضایی چند وجهی است؟

1) پنج وجهی (2) شش وجهی (3) سه وجهی (4) چهار وجهی

76. پروسه ساختمانی از نگاه معلقیت به چند گروپ تقسیم بندی شده است؟

1) یک گروپ (2) سه گروپ (3) دو گروپ (4) چهار گروپ

77. مشخصه عمومی خواص میخچتکی چوب، قرار کتام یک از گزینه های زیر تعریف میگردند؟

1) چوب ماده ایزوتروپ بوده و دارای خواص ارتجاعی منظم نمی باشد

2) چوب ماده ایزوتروپ بوده و به جهت های عمودی و موازی به انساج دارای عین خواص ارتجاعی میباشد

3) چوب یک ماده غیر ایزوتروپ میباشد و خواص ارتجاعی آن در جهت های عمودی و موازی به انساج آن 20 مرتبه متفاوت میباشد

4) چوب ماده غیر ایزوتروپ بوده ولی دارای خواص ارتجاعی مساوی می باشد

78. استفاده از عناصر سنگی در یکی از موارد زیر دارای موثریت بیشتر بوده و در دیگر حالات استفاده از آن معقول و مناسب نمی باشد:

1) تحت تاثیر بارهای فشاری (2) تحت تاثیر بارهای برشی (3) تحت تاثیر بارهای کششی

4) تحت تاثیر بارهای انحطایی و خم کننده

79. Which one of the following words is incorrect? The first Native Americans to occupy what is now the southwestern United States were the Big-Game Hunters, which appeared about 10,000 B.C.

1) were (2) to occupy (3) which (4) what is

80. Which one of the following words is incorrect? Long before boats became important in recreation, they were valuable to people for many essential tasks, included transportation and fishing.

1) valuable (2) included (3) and (4) Long before

81. قابلیت سوخت مواد ساختمانی شامل کدام گروپ خصوصیات مواد است؟

1) میخانیک (2) کیمیاوی (3) پوسیدگی (4) آزیکی

82. ضریب انبساط خطی کاتکریت نسبت به فولاد ..... میباشد.

1) زیادت (2) مساوی (3) کمتر (4) مساوی و زیادت

83. آهن کاتکریت سنگین دارای کتله حجمی ذیل میباشد:

1)  $2000 - 2500 \text{ Kg/m}^3$  (2)  $500 - 1800 \text{ Kg/m}^3$  (3)  $1800 - 2500 \text{ Kg/m}^3$

(4)  $2200 - 2500 \text{ Kg/m}^3$

84. تخته های کاتکریتی ای که در آن تخته آهن کاتکریت مستقیماً بالای ستون تکیه دارد و بالای گادر منکی نمیشد عبارت اند از:

1) تخته هموار (2) تخته یک طرفه (3) تخته مدور (4) تخته دوطرفه

85. Which one of the following words is incorrect? Asteroids may be fragments of a planet shattered long ago or from material the nuclei of old comets.

1) from material (2) shattered (3) long ago (4) fragments

86. مفاد نامینال قرار ی فورمول ذیل محاسبه میگردند؟

inomial =  $i$  (yearly)/ year (2)

1) inomial =  $i$  (yearly)/ month

3) inomial = inomial (monthly)/ number of periods

4) inomial = inomial (yearly)/ number of periods

87. ادیکار خارجی یک تعمیر مطروحه با کمپوزیشن مهنسی آنرا کدام مفهوم زیر معرفی می کند؟

63. ارتفاع مجاز تعمیرات بدون داشتن نامنظمی های ساختمانی برای استفاده از روش تحلیلی قوه معادل جانبی (Equivalent Lateral Force) چند میباشد؟

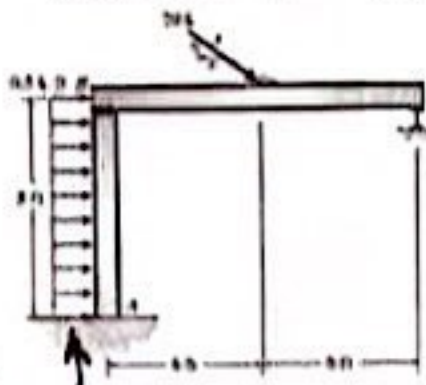
- (1) 160 ft (2) 200 ft (3) 100 ft (4) 320 ft

64. محکمیت معموره های سنگی بیشتر بستگی به موارد زیر دارد:

- (1) محکمیت سنگها، خشتها، بلوکها و دیگر اجزای چینی و همچنین محکمیت مصالح  
(2) ضخامت مصالح  
(3) نوعیت مواد چسباننده مصالح (مثلا سمنت گچ...)  
(4) ابعاد سنگها

65. از بولتهای با خام در کدام نوع ساختمانها استفاده می شود؟

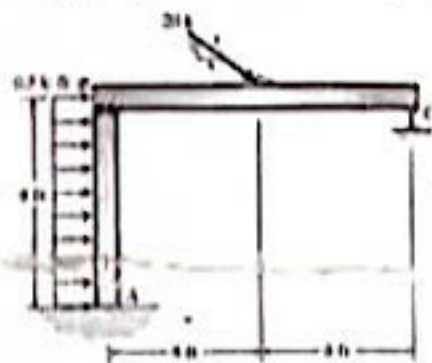
- (1) آسمان خراش ها (2) پلها (3) ساختمان های معمولی (4) در انواع ساختمان های فولادی کوچک



66. مومنت اعظمی ایگه در سیستم داده شده ایجاد می گردد مساویست به:

- (1) 144 kip ft (2) 104 kip ft (3) 130 kip ft (4) 158 kip ft

Handwritten notes:  
 $20 \times 20 = 400$   
 $20 \times 20 = 400$   
 $400 \times 4 = 1600$   
 $1600 \times 10 = 16000$   
 $16000 \times 10 = 160000$



67. شیر یا برش ایگه در سیستم ذیل ایجاد می گردد مساویست به:

- (1) 20 kip (2) 35 kip (3) 40 kip (4) 30 kip

68. تعمیرات از لحاظ تعداد منازل به چند گروه تقسیم می شوند؟

- (1) 5 (2) 6 (3) 4 (4) 3

69. مقدار بلند مطلوب در گلولم (Gilulam) معمولاً طوری تعریف شده است که مقدار آن از قیمت ذیل زیانتر باشد:

- (1) 12 فیصد (2) 14 فیصد (3) 10 فیصد (4) 16 فیصد

70. برای سیخهای Grade 60 و تمام عناصر متشیخ قبلی این کاکریته مقدار تغییر شکل را مساوی به چند قبول می کنیم:

- (1) 0.04 (2) 0.001 (3) 0.1 (4) 0.002

71. کدام نوع بولت ها را می توان در باربری مشترک اتصالات چند پرچی و یا فنیم پرچی دخالت داد؟

- (1) بولت های معمولی (2) بولت های متشیخ قبلی (3) بولتهای با مقاومت بالا (4) بولت های الیژی باز پخت شده

72. در صورتی که توان برداشت معموره اضافه تر از بار ورده باشد در معموره ها:

- (1) درزها انکشاف می کند (2) درزهای عمودی ایجاد می شود (3) درز ایجاد نمی شود (4) درز ایجاد می شود

73. Not only \_\_\_\_\_ among the largest animals that ever lived, but they are also among the most intelligent.

- (1) are whales (2) whales (3) they are whales (4) some whales

74. برای دیزاینر ساختمان به منظور درک رفتار ساختمان های فولادی ضرور است که؟

- (1) شهرت، اعتبار، مورال و مشترکین  
 (2) مصارف غیر پلانی که شامل محاسبه ابتدایی نبوده  
 (3) تورم پولی، ارزش زمانی و سطح فایده داری  
 (4) مصارف مستقیم و غیر مستقیم

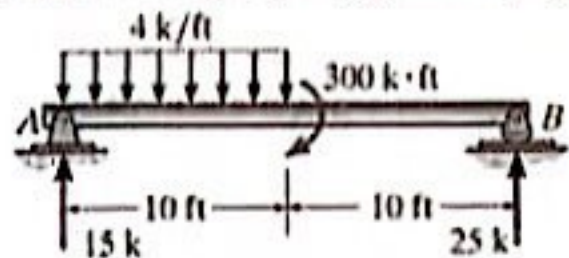
51. When goshawk chicks are young, \_\_\_\_\_ parents share in the hunting duties and in guarding the nest

- (1) both (2) both (3) the both (4) both of

52. خواص اساسی مواد ساختمانی را به چند گروه تقسیم کرده است؟

- (1) 7 (2) 4 (3) 5 (4) 6

53. مومنت اصلی ای که در گانر داده شده ایجاد می گردد مساویست به:



- (1) 200kip·ft (2) 300kip·ft (3) 250kip·ft (4) 150kip·ft

54. خواص میخانیکی چوب ذریعه کدام یک از مشخصات زیر تعیین میگردد؟

- (1) ترکیب و ساختار چوب با مقدار رطوبت  
 (2) مقاومت و مداومت ساختمانی  
 (3) محکمیت، ارتجاعیت و سختی آن  
 (4) مداومت، رطوبت و عمر درخت آن

55. کدام یکی از فکتورهای ذیل مکنیزم استهلاک انرژی (دمپنگ) در ساختمانهای واقعی نمی باشد؟

- (1) اتصالات در ساختمانهای فولادی  
 (2) تأثیرات حرارتی  
 (3) باز و بسته شدن درز های کوچک

(4) اصطکاک بین خود ساختمان و عناصر غیر ساختمانی

56. اگر نرخ یک گرام طلا بدون هیچ نوع تغییر در مایه، تعارفه و غیره قراری ذیل المزایش باشد: سال 1 - 1670 افغانی، سال 2 - 1925 افغانی، سال 3 - 2230 افغانی و سال 4 - 2720 افغانی باشد. اوسط تورم پول افغانی در سه سال گذشته قراری ذیل میباشد؟

- (1) 12.24% (2) 22.11% (3) 6.87% (4) 17.65%

57. درزهای عمودی که از قسمت کششی گانرها تا ناحیه انساج خنثی ادامه می یابد به کدام نام یاد می شود؟

- (1) درز انحنایی (2) درز چرخشی (3) درز عرضی (4) درز برشی

58. Which one of the following words is incorrect? Most sand dunes are always in motion as wind pushes sand upward one side of each dune, over the top, and down the other side

- (1) motion (2) the other (3) and (4) upward

59. خواص اساسی لژیکی چوب، آزار کدام یک از گزینه های زیر تعیین میگردد؟

- (1) وزن، مداومت و ساختار چوب  
 (2) وزن حجمی، انبساط حرارتی و قابلیت انتقال حرارت  
 (3) انبساط حرارتی، رطوبت و قابلیت احتراقی  
 (4) کثله حجمی، رطوبت و نوعیت انساج آن

60. Which one of the following words is incorrect? Some hangers, buildings used to hold large aircraft, are very tall that rain occasionally falls from clouds that form along the ceilings

- (1) very (2) Some (3) from (4) along

61. جز اساسی پروژه که در آن مفکوره مطرح به صورت مراسم های ارتگاتل ترسیم و نشان داده می شود به کدام نام یاد می شود؟

- (1) سکیچ (2) پلان (3) نقشه (4) نما

62. Fish are the most ancient form of vertebrate life, and \_\_\_\_\_ all other vertebrates

- (1) from them evolved (2) evolved them (3) they are evolved (4) to evolve

**Get more e-books from [www.ketabton.com](http://www.ketabton.com)  
Ketabton.com: The Digital Library**