

د کابل ښار



وداني معماري

ليکوال: ډاکټر معمار حشمت الله اتمر  
پېڅليک: مرغومي / کال ۱۴۰۶ لږدي

Ketabton.com

بِسْمِ اللَّهِ الرَّحْمَنِ الرَّحِيمِ

د کابل ښار لمړي ګمرک اداري ودانۍ معماري

---

## ليکي پوهه:

سرليک: د کابل ښار لمړي ګمرک اداري ودانۍ معماري

ليکوال: ډاکټر معمار حشمت الله، و، اتمر،،

ابډپټور:

د پڅښتنی ډيزان: ډاکټر معمار حشمت الله، و، اتمر،،

خپرنډوی:

چاپشمپر: ۳۰

چاپ نيټه: مرغومی / کال ۱۴۰۶

واټس اپ: +۹۳۷۹۹۳۷۶۹۹۸

برېښنالیک:

atmar\_hashmatullah@yahoo.com

د چاپ حقوق له ليکوال او خپرنډوی سره خوندي دي، بي اخځ  
ښوونې ترې د گټې اخيستنې اجازه نه شته.

## د کابل ښار لمړي گمرک اداري ودانۍ معماري

.....

### لړليک

#### چوپړی

#### سرليک

- ١ ..... پختی
- ٢ ..... بسم الله الرحمن الرحيم
- ٣ ..... ليکي پوهه:
- ٤ ..... لړليک
- ٦ ..... تران (پيل، شروع، بريد)
- ٨ ..... د يادښتونو له پاره:
- ١٠ ..... گمرک:
- ١٠ ..... د گمرک تعريف:
- ١١ ..... په عمومي توگه گمرکونه:
- ١٢ ..... د گمرک پېڅليک په افغانستان کې:
- ١٥ ..... ستراتيژيکې موخې:
- ١٧ ..... د ودانۍ معماري:
- ١٧ ..... د ودانۍ ته داب:
- ١٨ ..... لمړي پور خونۍ:
- ١٩ ..... دويم پور خونۍ:
- ٢٠ ..... زينه:
- ٢٢ ..... دپوالونه:
- ٢٧ ..... لمړي پور غولي:
- ٢٨ ..... لمړي پور دالان:

## د کابل ښار لمړي گمرک اداري ودانۍ معماري

.....

- ۲۹ ..... لمړي پور چټ: .....
- ۳۰ ..... دوېم پور: .....
- ۳۱ ..... دوېم پور چټ: .....
- ۳۹ ..... د ودانۍ سر تاگونه (سر تاگونه): .....
- ۶۹ ..... دروازي او کړکۍ: .....
- ۷۶ ..... پايله: .....
- ۷۸ ..... د چاپ شويو کتابونو لېست .....
- ۸۳ ..... د کار لاندې کتابونو لېست .....
- ۸۴ ..... د امکان او وخت په صورت کې .....
- ۸۵ ..... د پختۍ څټ .....

د کابل ښار لمړي گمرک اداري ودانۍ معماري

---

تران (پیل، شروع، برید)

بِسْمِ اللَّهِ الرَّحْمَنِ الرَّحِيمِ، الْحَمْدُ لِلَّهِ إِجْلَالًا  
لِقُدْرَتِهِ، وَ لَا إِلَهَ إِلَّا اللَّهُ خُضُوعًا لِعِزَّتِهِ، وَصَلَّى  
اللَّهُ عَلَى مُحَمَّدٍ وَآلِهِ .

بي پایه ستاينه او بي حده مننه، د هغه سپېڅلي ذات نه چې د وجود ماني او کاینات يې د انساني وجود د تکامل او د انسان له پاره د خپل سپېڅلي ذات او عبادت د حقيقت له پېژندلو پرته جوړ کړل. هغه د ذات پوهه، عالي، لور او ښکلي نومونه دي، او کائناتو د پيدايښت يوه حتمي لامل دی. عظمت، د ټولې نړۍ موجوديت، د ناڅاپه څخه راوتل، حق د رسيدو جوهر په يوه والي کې د اعتراف، تباهي او بي وسي يوه له لوړو وسيلو څخه دی.

**گرانو لوستونکو!**

دا ځل مي و غوښتل د کابل ښار لمړي گمرک اداري ودانۍ معمارۍ په هکله نوي او ځوان نسل ته څه وليکم تر څو هغوی په زير سره مطالعه او راتلونکی نسل ته يې وړاندې کړي.

زما د کتابونو مېنه وال يوازې معماران او انجينران نه دي، نه بايد اوسي، نوڅکه غواړم ورځ په ورځ د خپلو ليکونو کې توپير راوړم چې د هرې څانگې مېنه وال په کې ډېر شي، دا کار به ما دېته اړ کړي چې ليکنې مي توپير و لري او هم به مي مینه وال ډېر شي.

## د کابل ښار لمړي ګمرک اداري ودانۍ معماري

---

### پاکه ربه!

زموږ له پاره خپله لاره بې ستونزې کړه، تر څو موږ له نا پرته بل څوک و نه وینو او نه یې پیژنو. زموږ سره مرسته و کړه تر څو موږ په وجود کې د غرور نخبه پاتې نه شي او د اسلام د دین له سپیڅلو بنده گانو څخه مو و بولي.

### یادونه:

- د نظر ټولو خاوندانو او هغه څوک چې دا کتاب لولي په ډېر درنښت هېله کېږي چې، خپلې غوښتنې او وړاندیزونه د دې کتاب د بیا کتنې له پاره، زما سره ګډ (شریکه) کړئ.

Whatsapp: ۰۰۹۳۷۹۹۳۷۶۹۹۸

په درنښت  
ډاکټر معمار حشمت الله اتمر

## د کابل ښار لمړي ګمرک اداري ودانۍ معماري

.....

### د یادښتونو له پاره:

- ..... - ۱
- ..... - ۲
- ..... - ۳
- ..... - ۴
- ..... - ۵
- ..... - ۶
- ..... - ۷
- ..... - ۸
- ..... - ۹
- ..... - ۱۰



د کابل ښار لمړي ګمرک اداري ودانۍ معماري

---

زړې و دانۍ مه وړانوی

هغه د سرو زرو په شان

دي

په هغو کې زموږ

د نیکونو علمي

تجربې نغښتې دي

## د کابل ښار لمړي ګمرک اداري ودانۍ معماري

---

### **ګمرک:**

ګمرک د ټولو هيوادونو يوه له مهمو سازمانونو څخه دی چې اقتصادي او مالي اړخ لري، که موږ و غواړو په رسمي توګه معرفي کړو، موږ کولی شو لاندې تعريفونو ته مراجعه وکړو.

### **د ګمرک تعريف:**

نړيوال ګمرکي لغت دا په لاندې ډول تعريفوي:

ګمرکونه يوه دولتي اداره ده چې ټول ګمرکي قوانين پلي کوي، محصولات او ماليات راټولوي، همدارنګه د ټولو قوانينو او مقرراتو پلي کول، مسؤليت لري چې د توکو د وارداتو، صادراتو، او همدارنګه د دوی ذخيره کولو او هر ډول حرکت له پاره بايد پلي شي.

### **د ګمرکونو قانون او مقررات په لاندې ډول تعريف کېږي:**

په افغانستان کې ګمرکونه د ټولو مقرراتو د پلي کولو او د ټولو ګمرکي بودیجو د راټولولو مسؤليت لري، همدارنګه ګمرکونه د نورو مقرراتو او قوانينو د پلي کولو مسؤليت لري چې د مالونو د واردولو، بهر او ليردولو يا ذخيره کولو مسؤليت لري.

## د کابل ښار لمړي ګمرک اداري ودانۍ معماري

---

**د ګمرکونو د همکارۍ شورا په لاندې ډول تعريف کيږي:**  
ګمرک يوه حکومتي يا دولتي اداره ده چې د ګمرکي قوانينو پلي کولو، د وارداتو، صادراتو محصولاتو، مالياتو راټولولو او همدارنګه د وارداتو، داخلي ترانزيت او د توکو صادرو لپاره کار کوي.

### **په عمومي توګه ګمرکونه:**

دا د توکو وارداتو او صادراتو څارنه کوي ترڅو د واردونکي او صادرونکي له خوا قانوني اړتياوي پوره شي. دا واردات او صادرات څاري ترڅو اړين محدوديتونه او ممانعتونه مشاهده شي.

که د محصول مشخصات پوره شي، اړين تخفيفونه او معافيتونه به په واردونکي يا صادرونکي باندې پلي شي.

د صادراتو او وارداتو په برخه کې، هغه څارنه کوي چې ټول محصولات او ماليات چې ټاکل شوي په سمه توګه تر لاسه شي.

د کابل ښار لمړي گمرک اداري ودانۍ معماري

---

## د گمرک پېڅليک په افغانستان کې:

افغانستان يوه داسې هېواد دی چې څه د پاسه پنځه زره کلن تاريخ لري، مذهبونه، بېلابېل کلتورونه، ستر تمدن، د علم او فرهنگ دودونه لري.

که د افغانستان د تاريخ پاڼو ته وگورو نو څرگنده به شي چې دا لرغونۍ هېواد د ورېښمو د لارې د تجزيې مرکز او د هند، چيني، فارسي او عربو سوداگرو د تگ راتگ مرکز و.

د هغه وخت د گمرکونو پر بنسټ د خپلو مالونو اندازه بايد د هغه وخت واکمنانو ته د هر بار، هر مقدار په بدل کې ورکړل شي.

هماغه اندازه نغدې پيسې او مالونه چې د گمرکي محصول په توگه اخيستل کېدل په مختلفو دورو کې، په مختلفو نومونو پېژندل شوي، لکه د سرک درې، دروازي درې، شهري درې، تنگې پولې، سرايي نجات ۶۱، ۴۱، لس ۱ او داسې نور.

بالاخره د امير شېرعلي خان د واکمنۍ (۱۲۹۶-۱۲۴۰ق) (۱۸۲۵-۱۸۷۹م) پر مهال د گمرک دفتر د چپوټرینه په نوم ياد شو او تر ډېره وخته به د گمرک عوايد د يوې لسمې برخې په اساس راټولېدل.

د بېلگې په توگه، د غنمو له لسو توپونو څخه يوه گول د محصول په توگه او کله ناکله په نغدو پيسو هم اخيستل کېده.

هغه محصول چې د دې سرليکونو لاندې اخيستل شوی و د عايد ټول اړخونه يې درلودل.

## د کابل ښار لمړي ګمرک اداري ودانۍ معماري

---

د سوداګرو طبقه باید په هر بندر کې مالیه ورکړي، د ترانزیت مالونو سربېره، د کورنیو تولیداتو مالونه چې له یوه ښار څخه بل ښار ته لیږدول کیږي، د مالیه ورکولو تابع دي.

د بېلګې په توګه:

که د توکو اندازه کابل ته راوړسېده، د محصول په موخه به د کابل ګمرک ته لیږدول کېده او د "شریعت" په نوم محصول به د هر بار یا مقدار په بدل کې له امر څخه اخیستل کېده.

د امیر عبدالرحمن خان او حبیب الله خان د واکمنۍ پر مهال د ګمرک وضعیت له ځینو بدلونونو پرته بدل نه شو.

خو په ۱۳۰۰ هجري لمريز کال او د مرحوم غازي امان الله خان د واکمنۍ له پیل سره سم په افغانستان کې د ګمرک وضعیت د پخوا په پرتله بدل شو، د کار د اسانتیا او د خلکو د اسانتیاوو په موخه (خاطر)، محصولات یوه ځای راټول او و ویشل شول، په سمه توګه د سیمو او ولایتونو د پرمختګ له پاره.

د ګمرکي چارو د پلي کولو له پاره د ګمرکي محصولاتو د راټولولو مقررات او د مختلفو توکو ګمرکي تعرفي ترتیب او چاپ شوي او د حسن افندي په نوم یوه ترکي کس د ګمرک د کارکوونکو د روزنې له پاره وګومارل شو.

له هغه وروسته دغه محصول د نغدو پیسو په بڼه د دولت خزاني ته د حسن افندي له خوا معرفي شو، چې په هغه وخت کې د ګمرک د رئیس په توګه ټاکل شوی و.

## د کابل ښار لمړي گمرک اداري ودانۍ معماري

---

په تېرو وختونو کې د گمرکي محصول راتولول په لاندې څلورو سرليکونو کې رامینځته شوي وو.

۱ - داخلي (واردات)

۲ - لگښتونه (صادرات)

۳ - ترانسپورت

۴ - مالونه (کورنۍ توليد شوي توکي يا هغه توکي چې د هيواد د ننه ليردول کېږي).

دغه سيستم په ۱۳۰۳ او ۱۳۰۵ هجري لمريز کال کې د نادرشاه د واکمنۍ پر مهال له دوو اصلاحاتو وروسته چاپ او تطبيق شو او تر ۱۳۱۳ کال پورې پلي شو.

په ۱۳۱۳ کال کې د سوداگرۍ وزارت د گمرکونو او تعرفو مقررات ترتيب او د تعرفو د راتولولو له پاره يې عملي او د گمرک محصول چاپ کړ.

### نظر:

نظر دا دی چې د عوايدو راتولولو، سوداگريزو اسانتياوو، د سرحدونو مديريت او د ټولني ساتني په برخه کې په سيمه کې د نموني گمرک دفتر په توگه ودرېږي.

### دنده:

په سمه او شفافه توگه د مطلوبو عوايدو راتولول، د اقداماتو له لارې د ټولني ساتنه، په سرحدونو کې اغيزمن او گټور او همغږي

## د کابل ښار لمړي گمرک اداري ودانۍ معماري

---

مدیریت، د قانوني سوداگرۍ له پاره د اغیزمنو اسانتیاوو سره د سوداگرۍ او صنعت وده کې مرسته کول، د گمرکي طرز العملونو او پروسو ساده او همغږي کول.

د گمرکونو کنټرول او د گمرک کارمندانو پیاوړتیا پیل کول، د طرز العملونو د شفاف تطبیق په اړه د کارمندانو صادقانه کړنو ډاډمن کول ترڅو هیواد د ځان بسیا او مالي ثبات سره مرسته وکړي.

### ستراتیژیکي موخي:

#### د قانونیت پیاوړتیا:

د گمرکي قانون، مقرراتو او طرز العملونو سره سم د کارمندانو او سوداګرو د قانونیت او فعالیت د پیاوړتیا له پاره د پراختیایي پروګرامونو پلي کول.

#### د سوداګرۍ اسانتیاوي:

د فرصتونو د پراخولو او د سوداګرۍ د اسانتیاوو د زیاتولو له پاره د مناسب کاري چاپیریال د رامنځته کولو له پاره د مناسبو ستراتیژیو او پروګرامونو جوړول.

## د کابل ښار لمړي ګمرک اداري ودانۍ معماري

---

### د دفتر اغیزمنتوب ته وده ورکول:

د ګمرکونو د عمومي ریاست د موثریت او اعتبار د پیاوړتیا او زیاتولو له پاره د ښي حکومتولۍ د ستراتیژیو او پالیسیو جوړول او پلي کول.

### د عوایدو راټولول:

د عوایدو راټولولو او کنټرول میکانیزم بیا کتنه او د عملیاتي میتودونو او پروسو ښه کول ترڅو د عوایدو راټولول په اعظمي حد کې زیات شي.

### ستراتیژیک لید:

د عوایدو تحرک او اعظمي کول او د دولت د مالي چارو مدیریت ترڅو قانوني سوداګرۍ وهڅوي او په مؤثره توګه د سرحدونو کنټرول خوندي کړي او د ټولني ساتنه وکړي.



## د کابل ښار لمړي گمرک اداري ودانۍ معماري

---

### د ودانۍ معماري:

دا ودانۍ په دوې پوړو کې د اومه (خامو) خښتو دېوالونو او لږگيو پوښښ نه جوړه شوی چې عمومي اوږدوالی يې پخوا (۴۷ متره) او سوري يې (۹,۲۲ متره) وه.

خو په سيمي کې د نوې ودانۍ جوړول د هغه يوه برخه يې وړانه کړي چه په او سني حالت کې د هغه شتون (موجوده) اوږدوالی (۳۸ متره) دی.

### د ودانۍ ته داب:

د ودانۍ ته داب د غره له تيزو او يا ډبره څخه کار شوی او د پاسه يې لږگي اچول شوي دي چې په اوسنۍ معمارۍ کې ورته رنگ بيم وايي شتون لري چې د هغه وخت د ماهر و معمارانو او استادانو له خوا په پام کې نيول شوي وو.

اوس محال دا سنگ کاری يواځې يوې خوا د شلو سانتيو په اندازه ښکاري، کيدای شي د ساحې په اوارکاری (هموارکاری) کې تر خاورو لاندي شوې وي.

خو بله خوا سنگ کاری دېوال تر ۶۰ سانتيو (شپېتو) پورې د خاورو لاندي شوی دی او مونږ کولای شو په اسانه توگه يې په سترگو و وینو.

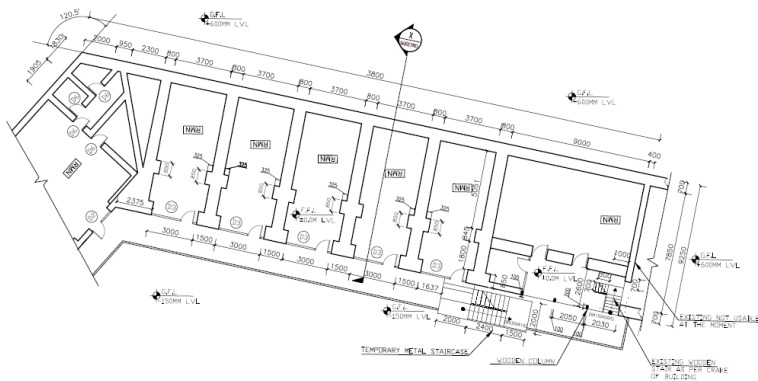
که چېرې مونږ دا ودانۍ د کابل ښار د مرادخانی او زاړه ښار سره پرتله کړو، کولای شو و وایو چې دا ودانۍ هم بېخ (غرقه) لري، مگر نه شو کولای چې د غرقې له پاره ژورې کيندنې وکړو.

## د کابل ښار لمړي ګمرک اداري ودانۍ معماري

### لمړي پور خونې:

د ودانۍ په لمړي پور کې يوه اوږد دالان (ګالري) او شپږ خونې چې يوه يې ترټولو لويه او د ودانۍ په اړخ کې شتون لري، چې اوس محال د خوراكي توکو ګدام په توګه ترې کار اخيستل کېږي.

يوازې دوي خونې دالان خوا ته يوه د لرګي وړ(دروازه) او يوه کړکۍ لري، خو نورې ۵ (پنځه) خونې انګر خوا دروازې او کړۍ يوه ځای لري چې په دري ژبې کې ورته دروازه بالدار وايي، شتون لري.



لمړي پور نخښه (نقشه)

## د کابل ښار لمړي ګمرک اداري ودانۍ معماري

---

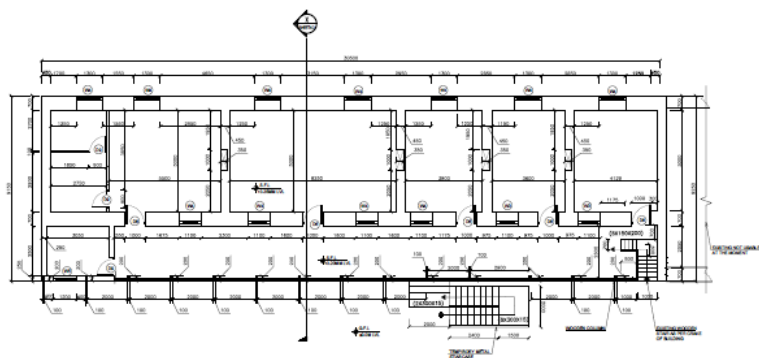
### دوېم پور خونې:

په دوېم پور کې د لمړي پور په شان خونې شتون لري، د يادونې وړ ده چې د ودانۍ په لوېديزې خوا کې يوه کوشنۍ کوټه شتون لري کومه چې د شپې د اوسېدو ځای او تر اړخ يې يوه حمام هم دی.

که چېرې مونږ د دې خونې دېوالو سور (سيور، بر يا عرض) ته وګورو داسې سوچ کولای شوو چې دا دېوالونه وروسته جوړ شوي وي، ځکه دا خوب خونه د يوې کوټې نه بلې ته لار لري.

بيا حمام يې هم د همدې خوب خونې نه، دروازه لري، د دې خوب خونې او حمام خونې دېوالونو سور (سيور، بر يا عرض يې) ۱۲ (دولس) سانتي متره دي.

د خونو تودلو پاره په لنډو ديوالونو کې د بخارۍ ځايونه په پام کې نيول شوي دي.



د دوېم پور نخښه (نقشه)

## د کابل ښار لمړي گمرک اداري ودانۍ معماري

---

### زینه:

د ودانۍ په یوه اړخ کې لرگي زینه شتون لري چې په لاندې انځور کې یې په ښې توگه کتلی شو، خو دا زینه اوس د استفادې وړ نه ده ځکه یوه ورځ د کرن لگېدل د ودانۍ اړخ سره درزونه را منځ ته کړي، چې استفاده یې ستونزمنه کړی او د خطري سره مخ کړي ده.

د زینې سور (سیور یا بر) یې ۱۱۳ - ۱۵۵ سانتیو پورې ده او د هر یوې پټې اوچتوالی یې ۲۰ سانتي او پلنوالی (عرض) یې ۳۰ سانتي متره دی.

اوس محال د دویم پور گټه اخیستنې (استفادې) له پاره لږ لري یې بیا بله نوې اوسپنیزه زینه جوړه شوي، چې دهغې نه خلک گټه پورته (استفاده) کوي.

## د کابل ښار لمړي ګمرک اداري ودانۍ معماري

---



ودانۍ د زیني مخامخ انځور

## د کابل ښار لمړي ګمرک اداري ودانۍ معماري

---

### دېوالونه:

په ودانۍ کې ټول دېوالونه د لمړي او دوېم پور له اومه (خامو) خښتو نه جوړ شوي دي چې د کتارونو او خښتو په منځ کې د خټو مساله (مصالح) نه کار اخيستل شوی دی. په ودانۍ کې مونږ درې ډوله دېوالونه ليدلی شوو:

۱. اوږده دېوالونه کوم چې سور(سيور يا بر) يې ۷۰ (اوپا) سانتي متره دي.

۲. لنډ يا د لنډو دېوالونه کوم چې سور(سيور يا بر) يې ۴۵(پنځه څلوېښت) سانتي متره دي.

۳. کوشني (پارټېښن) چې سور(سيور يا بر) يې ۱۲ سانتي متره دي.

په اوږدو دېوالونو کې کرکۍ او در وازې ايښودل شوي او په لنډو دېوالونو کې د هرې کوټې له پاره د الماريو ځايونه پرېښودل شوي چې د الماريو په ځايونو کې اوس مهاله د لرګي الماری شتون لري.

د اومه (خامو) خښتو اندازې په لاندې ډول دي:

۱. اوږدوالی ۳۰ سانتي متره

۲. سور(سيور يا بر) ۱۵ سانتي متره

۳. لوړوالی (ضخامت) ۵ سانتي متره

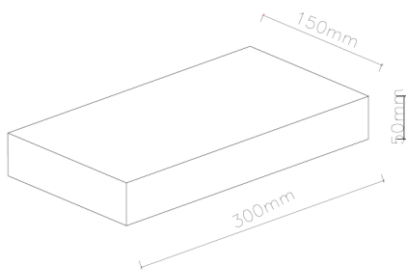
## د کابل بنار لمړي گمرک اداري ودانۍ معماري

---

دېوالونه د باندې خواوو نه اخیږ شوي چې د اخیږ پلنوالی (دېوالی) یې ۲ (دوي) سانتي متره بيا په سپیني خاورې يا چوني سره سپین شوي دي.

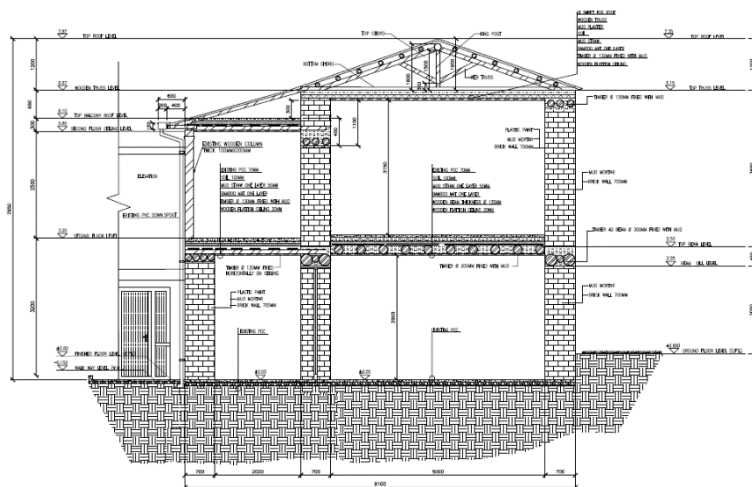
خو دا دېوالونه د ننه خواوو نه وروسته تر اخیږ د چوني، اوبو اوشگي ترکیب څخه پلستر شوي او بيا په چوني سره سپین شوي دي.

د چوني پلستر کېدای شي د حشراتو په نه های اخیستو او له منځه وړلو کې ډېر گټور تمام شوي وي.



د ودانۍ د اومه (خامو) خښتو اندازې نڅښه (نقشه)

## د کابل بنار لمري گمرک اداري ودانۍ معماري



د ودانۍ پریک (قطع یا برش) نخبه (نقشه)

د ودانۍ لمري پور دالان سور (سيور يا بر) يې ۲,۶ متره ده چې د په مخ په کتار (قطار) کې يې لرگي څلور اړخه (چهار ضلعيا چهار تراش) کارول شوي چې ټول يې ۴ (څلور) ستنې (پايي يا کالمونه) لري او اندازه يې ۲۰x۱۷ (اووه لس په شلو) سانتيو کې دي.

کېدای شي په پخوا پېر کې دا ستنې لکه دوېم پور، شتون درلود او د وخت د اړتيا سره سم دروازي او کرکۍ مخې ته راويستل شوي او جوړې شوي وي، لاندې انځور د پورتنۍ خبرې پخلى کوي.



## د کابل ښار لمړي گمرک اداري ودانۍ معماري

.....



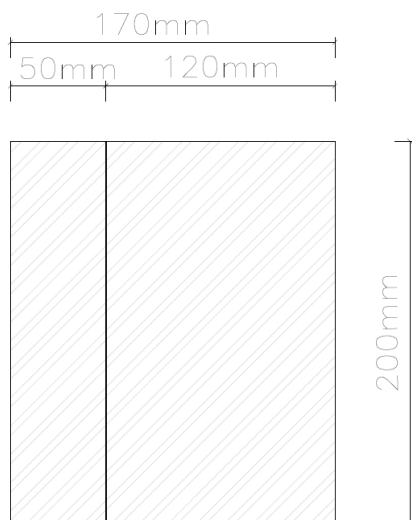
د ودانۍ اوږد لید انځور

د ستونو(پایو) اوچت والی یې (۲,۶ متره) د ستني سر او لاندنی برخي سره چي په دری کي ورته ( سر ستوني او زیر ستوني) وایي، ده.

د ستني سر(سر ستوني) او د ستني لاندې (زیر ستوني) کوم چي د ستني (پایي) پر مخ کلک شوي ده، ۱۵ سانتي (پنځه لس سانتي) متره ده چي د ستني په څلورو خوا کي چاپېر شوي او د مېخونو په ذریعه وصل شوي دي.

## د کابل بنار لمړي گمرک اداري ودانۍ معماري

---



د لمړي پور ستنې نخښې (نقشې) اندازې

## د کابل ښار لمړي ګمرک اداري ودانۍ معماري

---



د لمړي پور ستنې انځور

### لمړي پور غولي:

که چېرې مونږ ودانۍ ته ننوزو او ځمکې ته وګورو داسې ښکاري چې ځمکه یې وروسته له جوړېدو څخه پر خاورو ډکه شوې، بیا ټپک شوې او وروسته کانکرېټ شوې ده، خو کېدای شي په لمړي پور او کې د چوني او شګې شفته اچول شوې او بیا وروسته د شګو او سمنټو سره کانکرېټ شوې وي.

## د کابل ښار لمړي گمرک اداري ودانۍ معماري

---

ياد کانکرېټ په خونو (اتاقونو، اتاقونو) او دالان (دهلیز) کې اوس هم کتلاى شوو.

### لمړي پور دالان:

د لمړي پور دالان يواځې د زینې خوا ته شتون لري، د دې دالان سور ۲,۶ متره ده، بيا هغه نه وروسته کوتي پیلېري کومي چې دروازي يې کوشني دالان خوا ته دي.



د لمړي پور د ستنې لاندنۍ برخې انځور

## د کابل ښار لمړي گمرک اداري ودانۍ معماري

---

### لمړي پور چت:

د لمړي پور په چت کې ډېر غټ قطر لرونکي گردو لرگپو نه استفاده شوي چې گردوالی (قطر) ۲۰ (شل) سانتي ده او دا لرگي په يوه متر کې درې دانې اچول شوي دي.

بيا د لرگو پرسر پوزی وروسته، نلونه (نی) اچول شوي دي، خو د لاندې خوانه ټولې کوتي د ارچه لرگيو څخه ښه او ښکلي مسطح لري، او فېروزه يې غور رنگ باندې رنگ شوي چې په لاندې انځورونو کې يې، په ښه توگه (شان) کتلی شوو.

وروسته د نې د پاسه خټه (غوره گل) بيا وچه خاوره بيا وروسته دا خاوره ټپک شوي او د پاسه يې کانکرېټ چې بر(عمق) يې ۷ (اووه) سانتيو ته رسېږي، ښکاري.

## د کابل ښار لمړي گمرک اداري ودانۍ معماري

---

### دوېم پور:

دوېم پور پر دوي برخو وپشل شوی دی:

۱. اوږد دالان (گالري)

۲. خونې يا کوټې

### ۱. اوږد دالان:

د دوېم پور دالان (گالري) هم د لمړي پور په شان ده. د دې دالان سور (بر، سيور يا عرض) يې ۲۶۰ (دوي متره او شپېته) سانتي متره دی چې مخې ته يې ټولې ۱۲ دولس ستنې (پايې) ښکاري چې د ستنو او يا پايو تر منځ اندازې يې ۲۰۰ (دوي سوه) سانتي متره دي.

د يادو ستنو (پايو) سور (سيور، بر يا عرض) ۱۰ سانتي او اوږدوالی يې ۲۰ سانتي متره دي.

د ستنو يا پايو اوچت والی او شکل د لمړي پور په شان دي چې دا ټولې ستنې د افغانستان غرنيو نښترو (ارچه) لرگيو گوردم (گوردم) څخه تراشي شوي دي.

دا ستنې يا پايې رنگ شوي چې رنگ يې روښانه کهوي (قهوي) دي.

د ستنو سر او لاندي برخه سره ورته او هم د لمړي پور په کواره (قواره، شکل) سره دي.

څرنگه چې ياد شو، دا ستنې د دالان په اړخ کې دي او د لوېدو د مخنيوي له پاره د دوو ستنو تر منځ اوسپنيز نل (پايپ) کار شوی دی چې په لاندي انځور کې يې، په روښانه توگه ليدلی شو.

## د کابل ښار لمړي ګمرک اداري ودانۍ معماري

---

دا نل دوي ګتاره او په مناسبو فاصلې سره کارول شوي او کولای شي د لاندې ولېدو مخه ونيسي.

### دوبيم پور چټ:

د دوبيم پور په چټ کې هم ډېر غټ قطر لرونکي گرد لرګي استفاده شوي چې ګردوالی (قطر) ۲۰ (شل) سانتي متره ده او دا لرګي په يوه متر کې درې دانې اچول شوي دي.

بيا د لرګو پر سرپوزي بيا نلونه (نۍ) اچول شوي دي، خو د لاندې خوانه ټولي کوتي د ارچه لرګيو څخه بڼه او بڼکلي مسطح لري. بيا د نۍ د پاسه خټه (غوره گل) بيا وچه خاوره، وروسته دا خاوره ټپک شوې او د پاسه يې ګاه گل بڼکاري.

خو د کاگل د پاسه د ګول يا ګردو لرګيو څخه قيجې پوشش جوړ شوی او د پاسه يې د اوسپني ګولک لرونکی څادر بڼکاري.

دا بام دوو خواوو ته غير مساوي ميلان لري چې په يوې خوا کې يې ګارې لرونکی ناوه (ناوه لېګرد) چې د خاصو چنګونو سره د بام په تيرانو کې کلکه شوې ده، شتون لري.

د ياد شوي ناوي بيا خصي ناوي کوزې شوي چې په پخوا وخت کې اوسپنيز څادر نه وي، ولي د وخت په تېرېدو سره هغه ويجاړي شوي او بيا په اوس وخت کې هغه ته پلاستيکي يا پي وي سي خصي ناوي لګېدلي (نصب شوي) دي.

پر سپره پر دې چې د دې ودانۍ نه څه کم ۳۰۰ (درې سوه) کاله تېر شوي، خو ټول لرګي يې سم، روغ او رمټ تر ستر ګو کېږي.

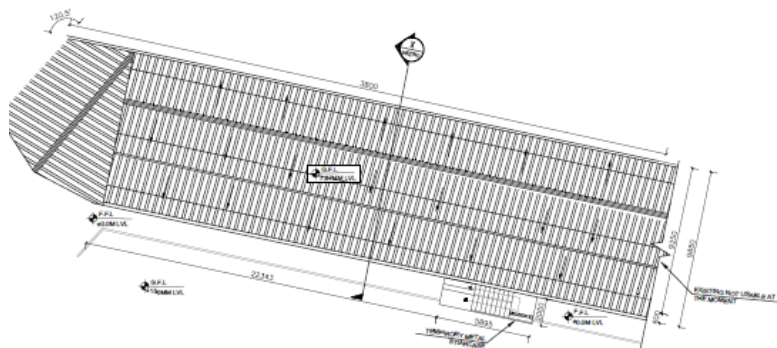
## د کابل ښار لمړي ګمرک اداري ودانۍ معماري

.....

دا ښيي چې کېدای شي یاد لرګي پر کومو خاصو تپلو او غوړیو سره، غوړ شوي وي.

خو اوسپنيز څادري د وخت په تېرېدو او نه پاملرنې له امله زنگ وهلی او سوري شوي دي.

د اوسپنيز څادر په ځينو ځایونو کې د تېري شويو مجاهدینو خپلمنځي جګړو له امله په مرمیو او نورو ثقیله غټو مرمیو چرور (پارچو) سره، سوري شوي دي.



د دوېم پور د بام نڅښه (نقشه)



## د کابل ښار لمړي ګمرک اداري ودانۍ معماري

.....



د دوېم پور سنتي يا پايي لاندنۍ برخي انځور

## د کابل ښار لمړي ګمرک اداري ودانۍ معماري

---



د دوېم پور ستنې يا پايې برنۍ يا پاسنۍ برخې انځور

## د کابل ښار لمړي ګمرک اداري ودانۍ معماري

.....



د ودانۍ مخامخ لید انځور



د ودانۍ مخامخ لید نخښه (نقشه)

## د کابل ښار لمړي ګمرک اداري ودانۍ معماري

---



د ودانۍ یوې برخې انځور

## د کابل ښار لمړي ګمرک اداري ودانۍ معماري

---



د ودانۍ یوې برخې انځور

## د کابل ښار لمړي ګمرک اداري ودانۍ معماري

---



د ودانۍ یوې برخې انځور

## د کابل ښار لمړي گمرک اداري ودانۍ معماري

---

### د ودانۍ سر تاكونه (سر تاقونه):

که چېرې مونږ د ودانۍ نږدېلې برخې ته په ځير سره وگورو د پخوانيو ودانيو په سل گونو رازونو باندې پوهېږو.

د دې ودانۍ سر تاكونه (سر تاقونه) د ډبرو غټو قطر لرونکو لرگيو سره، تر سترگو کيږي.

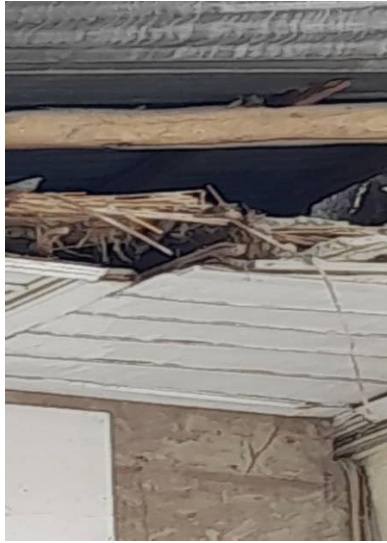
دا لرگي تر اوسه هېڅ کومه صدمه نه ده ليدلې او نه هم کويا او نورو حشراتو خوړلي دي.

د لاندني انځورونه نه، داسې ښکاري چې دا سر تاكونه (سرتاقونه) پر اومه (خامو) خښتو نه دي ايښودل شوي بلکې د خښتو د دېوال پر سر په لنډو تيرانو باندې ايښودل شوي او بيا کلک شوي نو ځکه روغ او رمت پاتي شوي دي.

دا سرتاكونه (سر تاقونه) د اومه (خامو) خښتو او خاورې سره تماس نه لري که نه خاوره داسې يوه عنصر دی چې د وخت په تېرېدو سره کولای شي نورو ودانيزو مواد ته زيان (نقصان) ورسوي او له منځه يې يوسي، دا طريقه د چتونو دستک لرگو د پاره هم په پام کې نيول شوي ده.

## د کابل ښار لمړي ګمرک اداري ودانۍ معماري

---



د ودانۍ یوې برخې انځور



## د کابل ښار لمړي ګمرک اداري ودانۍ معماري

---



د ودانۍ يوې برخې انځور

## د کابل ښار لمړي گمرک اداري ودانۍ معماري

---



د ودانۍ یوې برخې انځور

## د کابل ښار لمړي ګمرک اداري ودانۍ معماري

---



د ودانۍ یوې برخې انځور

## د کابل ښار لمړي ګمرک اداري ودانۍ معماري

---



د ودانۍ یوې برخې انځور

## د کابل ښار لمړي ګمرک اداري ودانۍ معماري

---



د ودانۍ يوې برخې انځور

## د کابل ښار لمړي گمرک اداري ودانۍ معماري

---



د ودانۍ یوې برخې انځور

### د ودانۍ قیچې پوښښ:

د ودانۍ قیچې پوښښ ډیر قدیمي او نویو ودانیو په پرتله ډېر اوچت دی، د قیچې منځنی ستنې لوړوالی (اوچتوالی) یې تر ۱۰۰ سانتی (یوه متره) ډېر دی، پر لاندۍ تېر (زېر تېر) باندي کلک شوی او د پاسه یې سر تېر اچول شوی او کلک شوی دی.

## د کابل ښار لمړي ګمرک اداري ودانۍ معماري

---

د سر تیر د پاسه بیا نور تېران چې ورته د قیچی وزر (بال) وايي کلک شوی دي، بیا د قیچی د پاسه نور گرد لرگی (دستک) اچول شوی چې ورته شده بندۍ وايي، د دو لرگیو قطر د نورو پر پرتله لږ دی.

دا شده بندۍ د ۴۷ ساتیو نه تر ۵۰ سانتيو پوري د قیچی پوښښ پر وزرو (بال) باندې کلکې شوي چې د پاسه يي ګولک لرونکي اوسپنيز څادر کارول شوی دی.

د ولاړې سنتی (مونه) اندازه د لاندې تېر په ګډون ۱۵۰ سانتي متره او د سر تیر سره ۱۶۰ سانتي متره ده.

بیا ټوله اندازه (اوچت والی) يي د بام نه تر اوسپنيز څادر سر پوري ۱۹۰ سانتي متره ده.

د ژورو مالوماتو (معلوماتو) د پاره د پریک (قطع) نخبه (نقشه) او تصویرونه کوم چې په دي کتاب کې راغلي دي، لیدل يي آسانتياوي منځ ته کوي.

## د کابل ښار لمړي گمرک اداري ودانۍ معماري

---



د ودانۍ یوې برخې انځور



## د کابل ښار لمړي گمرک اداري ودانۍ معماري

---



د ودانۍ يوې برخې انځور

## د کابل ښار لمړي ګمرک اداري ودانۍ معماري

---



## د کابل ښار لمړي ګمرک اداري ودانۍ معماري

---



د ودانۍ يوې برخې انځور

## د کابل ښار لمړي ګمرک اداري ودانۍ معماري

---



د ودانۍ یوې برخې انځور

## د کابل ښار لمړي ګمرک اداري ودانۍ معماري

---



د ودانۍ یوې برخې انځور

## د کابل ښار لمړي ګمرک اداري ودانۍ معماري

---



د ودانۍ یوې برخې انځور

## د کابل ښار لمړي ګمرک اداري ودانۍ معماري

---



د ودانۍ یوې برخې انځور

## د کابل ښار لمړي گمرک اداري ودانۍ معماري

---



د ودانۍ یوې برخې انځور



## د کابل ښار لمړي ګمرک اداري ودانۍ معماري

---



د ودانۍ یوې برخې انځور

## د کابل ښار لمړي ګمرک اداري ودانۍ معماري

---



د ودانۍ یوې برخې انځور

## د کابل ښار لمړي ګمرک اداري ودانۍ معماري

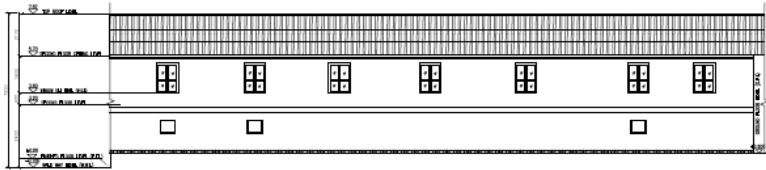
---



د ودانۍ شا (څټه) ليد انځور

## د کابل ښار لمړي ګمرک اداري ودانۍ معماري

.....



د ودانۍ شا (څټ) ليد نڅښه (نقشه)

## د کابل ښار لمړي ګمرک اداري ودانۍ معماري

---



د ودانۍ شاليد يوې برخې انځور

## د کابل ښار لمړي ګمرک اداري ودانۍ معماري

---



د ودانۍ شاليد يوي برخې انځور

## د کابل ښار لمړي گمرک اداري ودانۍ معماري

---



د ودانۍ شاليد يوي برخي انځور

## د کابل ښار لمړي ګمرک اداري ودانۍ معماري

---



د ودانۍ شاليد پوي برخي انځور



## د کابل ښار لمړي گمرک اداري ودانۍ معماري

---



د ودانۍ مخ لید یوې برخې انځور

## د کابل بنار لمړي گمرک اداري ودانۍ معماري

---



د ودانۍ مخ ليد يوي برخي انځور

## د کابل ښار لمړي ګمرک اداري ودانۍ معماري

---



د ودانۍ مخ ليد يوي برخي انځور

## د کابل ښار لمړي گمرک اداري ودانۍ معماري

---



ودانۍ د دالان (کالري) یوې برخې انځور

د کابل ښار لمړي گمرک اداري ودانۍ معماري

---

## دروازې او کرکۍ:

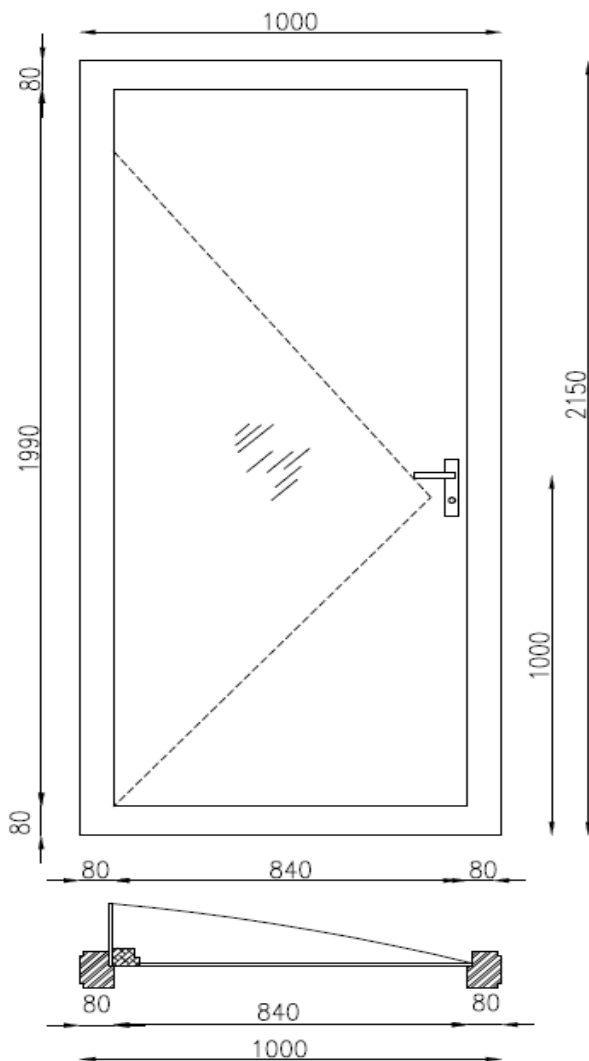
د دې ودانۍ ټولې دروازې او کرکۍ د هېواد د ارچه لرگيو څخه دي او په کيفيت سره جوړې شوي دي.

بيا وروسته ټولو دروازو او کرکيو ته د دواړو خواوو نه سپين غوړ رنگ ورکړ شوی دی.

د دروازو او کرکيو اندازو پوهاوی له پاره لاندې نخبني (نقشي) جوړې شوي او د دې کتاب په پاڼو کې ځای پر ځای شوي دي.

# د کابل بنار لمړي گمرک اداري ودانۍ معماري

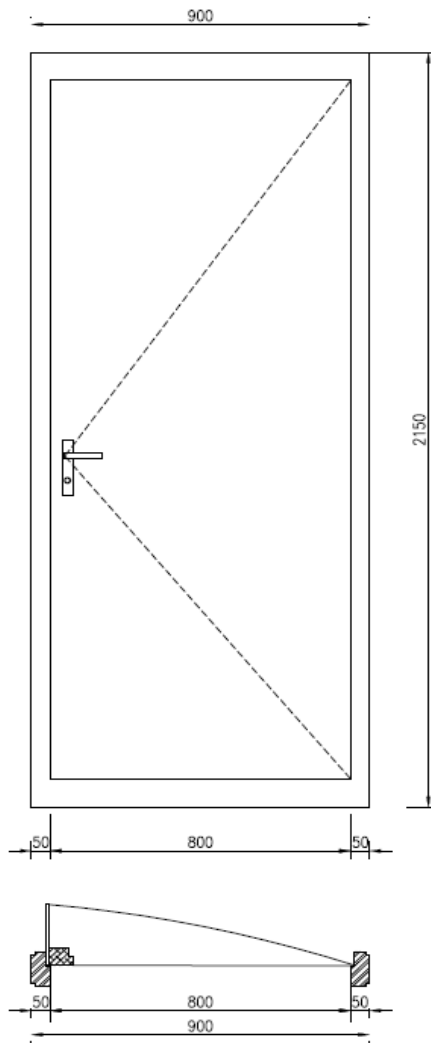
.....



د ودانۍ د بوي دروازي انځور

# د کابل ښار لمړي گمرک اداري ودانۍ معماري

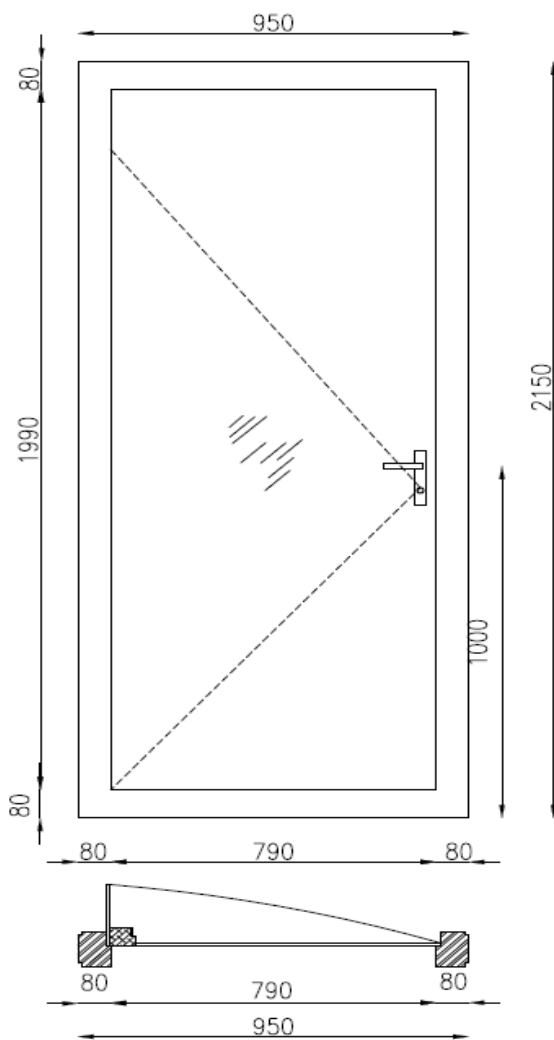
---



د ودانۍ د یوې دروازې انځور

## د کابل بنار لمړي گمرک اداري ودانۍ معماري

.....

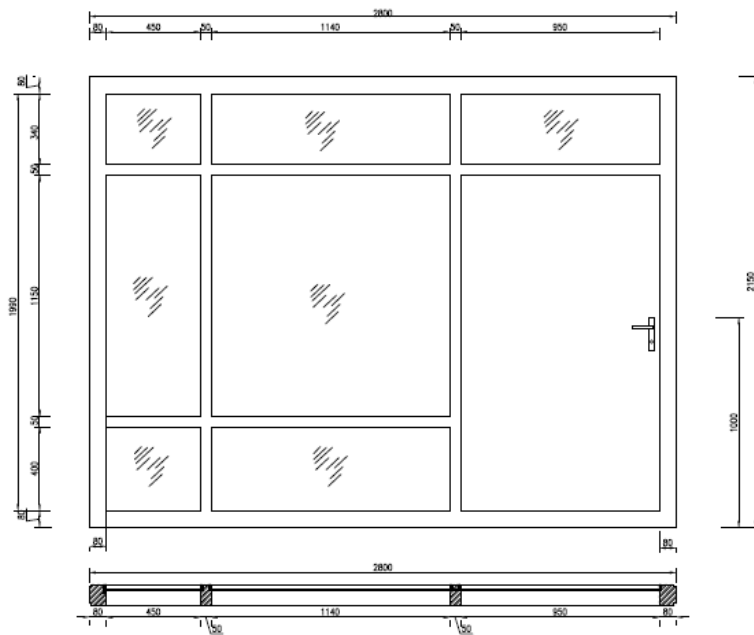


د ودانۍ د بوي دروازي انځور



## د کابل بنار لمري گمرک اداري ودانۍ معماري

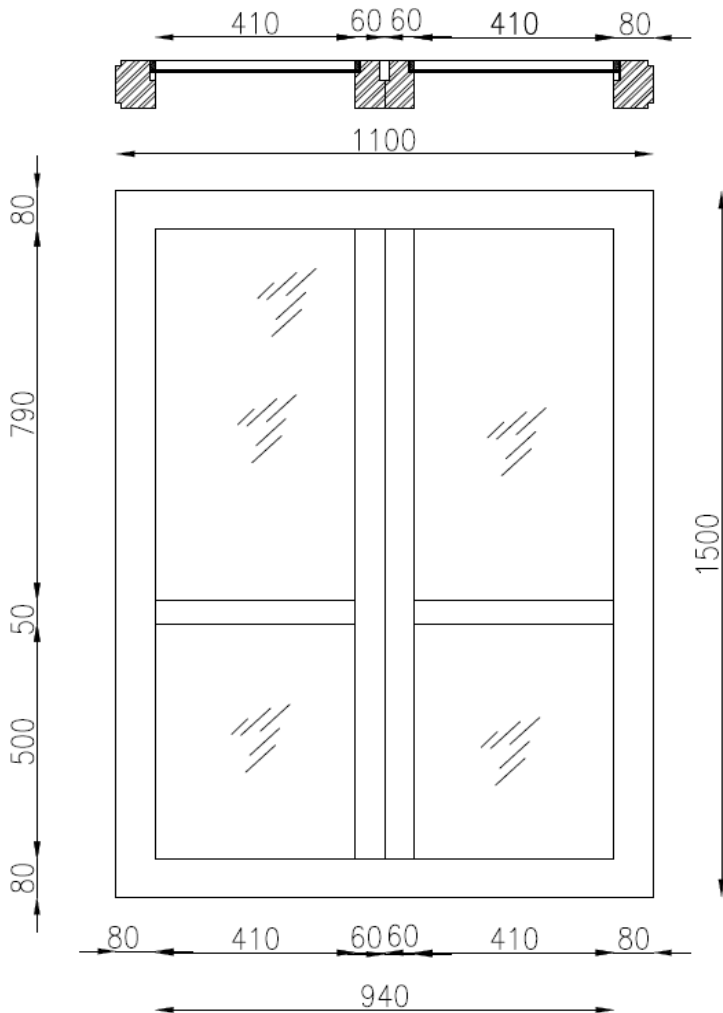
.....



د ودانۍ لمري پور دروازې / کرکی انځور

## د کابل بنار لمړي گمرک اداري ودانۍ معماري

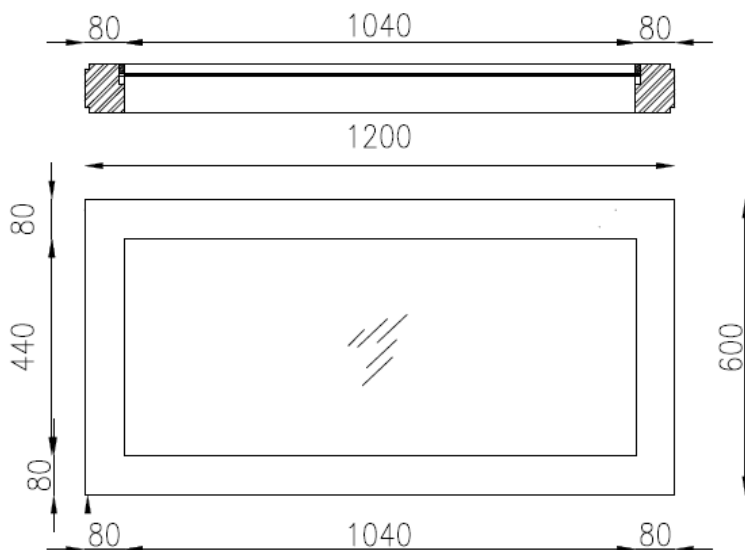
.....



د ودانۍ دوېم پور کرکی انځور

## د کابل بنار لمړي گمرک اداري ودانۍ معماري

.....



د ودانۍ لمړی پور کړکی انځور

## د کابل ښار لمړي گمرک اداري ودانۍ معماري

---

### پايڼه:

د يادې ودانۍ په هکله چې د چارو ادارې په ۰۵ سيمې کې شتون لري بېلا بېل اندونه او نظري کولای شو تر څېړنې لاندې و نيسوو:

۱. د ځينو خلکو په وينا دا ودانۍ د امير شېر علي خان په زمامدارۍ کې جوړه شوې او د هغه په لمړي پور کې فيلان ساتل کېدل نو ځکه د کابل په فيل خانې ماني يادېده چې عمر يې تر سلو کلونو نه ډېر دی.

ځينې نور بيا وايي:

د ودانۍ په لمړي پور کې د کاروانونو فيلان ساتل کېدل کوم چې د بارونو تعرفي به يې په گمرک کې تحويلوي.

د ودانۍ اوسنی حالت نه شي کولای د پورتنۍ خبرې پخلی وکړي ځکه داسې کومې نخښې او نشانې په دروازو سور، او اوچت والي کې نه په ستروگو کېږي.

۲. د ځينو خلکو په وينا دا ودانۍ د تېمورشاه درانۍ په زمامدارۍ کې جوړه شوې او د هغه په لمړي پور کې د مالونو گدامونه او دوپيم پور کې يې ادراي خوني (دفترونه) وو.

خو د دې ودانۍ ته مخامخ بله ودانۍ شتون لري چې هغه د گدام په توگه کارېده، کومه چې اوس هم د لوی گدام په توگه کارول کېږي. د ودانۍ سيمه پخوا د مرادخانۍ يوه سيمه وه.

## د کابل ښار لمړي گمرک اداري ودانۍ معماري

---

چې د مراد خان په معمارۍ جوړه شوې او ځيني فېروزه يي رنگونه په کې کارشوي، چې دا رنگونه د مراد خانۍ سيمې د ميداني جومات په چتونو او ارسيو (کرکيو) کې کتلاى شوو.

بله موضوع چې مونږ د دويمې خبرې ته نږدې والي راوالي هغه دا ده چې د ودانۍ دويم پور دالان (گالري) مخې ته، د نلونو کارونه د دوو ستونو تر منځ، کوم چې د کابل په زاړه ښارکې تر ۳۰۰ (درې سوه) کلونو او مراد خانۍ کې چې تر ۲۷۰ کلونو پورې شاه ليد (قدامت) لري، يادو سيمې د بامونو لرگي کتارې دي چې په کې اوسپنيز سيخان کارشوي دي.

که چېرې دويمه خبره رښتيا وي نو د دې ودانۍ عمر د مرادخانۍ په څېر هم تر ۲۷۰ کلونو، ډېر دى.

د دې خبرې پخلۍ هم آسانه کار نه دى.

د دواړو خبرو پخلي له پاره ډېرو څېړني ته اړتيا شته او څه په خپله نه شم کولای د کومې خبرې پخلي وکړم. خو زما د څېړونو پر بنسټ ياده دوي پوره او د هغه مخې ته لوى گدام تر سلو کلونو ډېر عمر لري.

## د کابل ښار لمړي ګمرک اداري ودانۍ معماري

---

### د چاپ شويو کتابونو لېست

۱. معماري افغانستان
۲. اطلاعات، اصول و قواعد طراحي در معماري  
(بخش شفاخانه ها)
۳. راهنمود طلايي
- (برای اساتيد انستيتوت های تخنيکي و ساختمانی افغانستان)
۴. رسم تخنيک (ګامي به سوی دنياي انجینري) جلد اول
۵. رسم تخنيک (ګامي به سوی دنياي انجینري) جلد دوم
۶. اطلاعات، اصول و قواعد طراحي در معماري (بخش اداري)
۷. معماري اصيل شهر کابل (مرادخانی)
۸. معماري شهر کابل (بی بی مهرو)
۹. افغانستان در قرن تکنالوژی
۱۰. زونبندي اقلیم و زلزله افغانستان
۱۱. صدقه جاريه / دنياي انجینري
۱۲. آموخته های ناب از طراحي تا نظارت  
جلد اول (۱۹۹۰ الی ۲۰۲۱)
۱۳. داستان حقيقي با مقیاس معماري
۱۴. فرار از کشور - با تصاویر مستند
۱۵. نقش دانشمندان مسلمان در فن معماري و مهندسي
۱۶. پخسه در افغانستان
۱۷. بنيا نگذاري اولين مساجد توسط افغانها در آسترليا
۱۸. آموخته های ناب از طراحي تا نظارت

## د کابل ښار لمړي گمرک اداري ودانۍ معماري

---

- جلد دوم (۱۹۹۰ الی ۲۰۲۱)
۱۹. منار جام - الهامی برای قطب منار
۲۰. آموخته های ناب از طراحی تا نظارت
- جلد سوم (۱۹۹۰ الی ۲۰۲۱)
۲۱. جام یا کلیان (کلان)
۲۲. معماری گل و چوب (معماری شهر کهنه کابل) جلد اول
۲۳. معماری گل و چوب (معماری شهر کهنه کابل) جلد دوم
۲۴. معماری گل و چوب (معماری شهر کهنه کابل) جلد سوم
۲۵. چپر ته چي قانون نه شته (گډوډي د افغانستان په معمارۍ کي)
۲۶. مدرنه جو ما تونه وو پخوا او نن ،،
۲۷. هله جور کو (نی پخسه - مقاوم زلزله)
۲۸. اطلاعات، اصول و قواعد طراحی در معماری (بخش مساجد)
۲۹. اطلاعات، اصول و قواعد طراحی در معماری (بخش مکاتب)
۳۰. هنر و صنعت چوب در مرادخانی
۳۱. هنر و پیشه حکاکي - زرگری در مرادخانی
۳۲. هیچ (چهل داستان واقعی)
۳۳. معماری اصیل شهر کابل
- (تشریح مورخ ۱۷ ماه میزان سال ۱۴۰۱ پوهنتون پولی تخنیک کابل)
۳۴. ۴۰- چهل

## د کابل ښار لمړي ګمرک اداري ودانۍ معماري

---

۳۵. مجنون او گلچېن (پښتو ناول)
۳۶. در جستجو (ناول به زبان دری)
۳۷. تفاوت ها تفاوت می آورد (کتاب تصویری)
۳۸. مجموعه از دروس دینی مولوي صاحب خیر الله مخدوم  
(جلد اول)
۳۹. برف ها آب میشود
۴۰. رسم و تخنیک (ګامی به سوی دنیای انجینری) جلد سوم
۴۱. آرزو و امید (ناول به زبان دری)
۴۲. بوډا ښکاري (پښتو ناول)
۴۳. نامنوني ژوي (پښتو ناول)
۴۴. د اسلامي معمارۍ پیل
۴۵. حیوانات شوخ (ناول به زبان دری)
۴۶. مجموعه از دروس دینی مولوي صاحب خیر الله مخدوم  
(جلد دوم)
۴۷. د شپېلی مینه (مه ینه) په کچه ګری کی (پښتو ناول)
۴۸. حشمت خان د کلا معماري
۴۹. د افغان الک او آذري جلی مینه (پښتو ناول)
۵۰. د وچو بڼونه او پارکونو معماري
۵۱. د یوې ښونکې مینان په یوه ټولګې کی (پښتو ناول)
۵۲. د ژرنده ګري ماما مینه (پښتو ناول)
۵۳. په اسلامي نظام کی ودانیز پرمختګ
۵۴. شپنه ادې (پښتو ناول)
۵۵. بي زده کړې پوی (پښتو ناول)
۵۶. د مینې تاو (پښتو ناول)



## د کابل ښار لمړي ګمرک اداري ودانۍ معماري

---

۵۷. (BIM) په خپله ژبه - په نړۍ کې تر ټولو نوې او ګړندۍ ګرڼلاره د معمارانو او اېنجنېرانو (انجینرانو) له پاره
۵۸. مجموعه از دروس دیني مولوي صاحب خيرالله مخدوم (جلد سوم)
۵۹. سيدو او عیدو - د کوشنيوالي خواره ملګري (پښتو ناول)
۶۰. د یوې میاشتي **ناوې** (پښتو ناول)
۶۱. دڅاڅکو هار (د یوه سړی لنډې کیسې)
۶۲. د کابل ښار اصلي معماري (مراد خانۍ)
۶۳. کوشنۍ سوداګره (پښتو ناول)
۶۴. د کابل ښار معماري - **بي بي مهرو**
۶۵. سرغندوی (ناب، مشهور) پوډري
۶۶. دارونکی سپلاب (پښتو ناول)
۶۷. خواریکښ قاضي (پښتو ناول)
۶۸. د پخوانیو جوماتونو **توپیر** د نن سره
۶۹. د مور **وژونکی (قاتل)**، (پښتو ناول)
۷۰. د مور مېړه (پښتو ناول)
۷۱. مجموعه از دروس دیني مولوي صاحب خيرالله مخدوم (جلد چهارم)
۷۲. لپونۍ **ملا** (پښتو ناول)
۷۳. **خوان شهید** (پښتو ناول)
۷۴. **توده برستن** (پښتو ناول)
۷۵. نورک اکا (پښتو ناول)
۷۶. غریبک (پښتو ناول)
۷۷. د ژوند **خوړې** او **ترخي** (پښتو ناول)
۷۸. الماء [ديارلس کلنه فلسطينی انجلی تر نړېدلې ودانۍ (پښتو ناول)]
۷۹. مجموعه از دروس دیني مولوي صاحب خيرالله مخدوم

## د کابل ښار لمړي گمرک اداري ودانۍ معماري

---

(جلد پنجم)	
ادبي لښتې / چوب ادبي	. ۸۰
د ښاروالۍ کارپگر (پښتو ناول)	. ۸۱
د خاورو لاندې ښار (د عینک مسو کان ته څېرمه)	. ۸۲
شهری زیر خاک (نزدیک معدن مس عینک)	. ۸۳
ساختمان های کانتینری	. ۸۴
کانتینري ودانۍ	. ۸۵
Architecture of Buddhist temple in Kabul city	. ۸۶
ښکلې هوسی (پښتو کیسه)	. ۸۷
خره بیزو (پښتو کیسه)	. ۸۸
سور تنور (پښتو ناول)	. ۸۹
سپین کارغه (پښتو داستان)	. ۹۰
لېونی لېوه (پښتو داستان)	. ۹۱
بندی مرغه (پښتو داستان)	. ۹۲
بي وخته سېلاب (پښتو ناول)	. ۹۳
ملا نصرالدین سره د دوکې پایله (پښتو ناول)	. ۹۴
د پوی بهلول غوره پرېکړه (پښتو داستان)	. ۹۵
د کابل ښار لمړي گمرک اداري ودانۍ معماري	. ۹۶

## د کابل ښار لمړي گمرک اداري ودانۍ معماري

---

### د کار لاندې کتابونو لېست

۱. هنر خطاطی و میناتورۍ در مراد خانۍ
۲. هنر کلالی در مرادخانۍ
۳. بی وخته باران
۴. د ژوند پای

## د کابل ښار لمړي ګمرک اداري ودانۍ معماري

---

### د امکان او وخت په صورت کې

۱. پخسه در افغانستان (به زبان انگلیسی)
۲. تاریخ معماری افغانستان
۳. حویلی های آسمان خراش
۴. ارتباط گذشته، حال و آینده در معماری
۵. استعداد، سرعت و اقتصاد در معماری افغانستان
۶. شیطان چراغ
۷. خاطره ها

# Architecture of Kabul's first customs administrative building

Written by: Architect PHD Hashmatullah Atmar

Date: Junury -Feberuary // 2028

**Get more e-books from [www.ketabton.com](http://www.ketabton.com)  
Ketabton.com: The Digital Library**