



کتاب پېژندنه

د کتاب نوم:	د پروژې جوړونې مدیریت
ځانګه:	اداره او منجمنټ
راتولونکی:	عبدالجبار قیومي
ژباړن:	همت الله امین زی
د څار کمېټه:	
	<ul style="list-style-type: none">محمد آصف ننگ د تخنیکي او مسلکي زده کړو معیندیپلوم انجنیر عبدالله کوزایي د تعلیمي نصاب رییسمحمد اشرف وحدت په تعلیمي نصاب کې د معینیت د مقام سلاکار
د علمي تصحیح کمېټه:	
	<ul style="list-style-type: none">محمد احسان احسانوفاء الرحمان وفا
د ګرافیک او ډیزاین څانګې مسئول:	محمد جان علیرضایي
ګرافیک او ډیزاین:	عبدالله شاهي
چاپ کال:	۱۳۹۲ لمريز کال
تیراژ:	۳۰۰۰ ټوکه
چاپ ځل:	لومړی
وېب پاڼه:	www.dmtvet.gov.af
برېښنالیک:	info@dmtvet.gov.af
کډ ISBN:	۹۷۸-۹۹۳۶-۳۰-۰۸۴-۲

Ketabton.com

د چاپ حق د تخنیکي او مسلکي زده کړو له معینیت سره خوندي دی



ملي سرود

دا وطن افغانستان دی	دا عزت د هر افغان دی
کور د سولې کور د تورې	هر بچی بی قهرمان دی
دا وطن د ټولو کور دی	د بلوڅو د ازبکو
د پښتون او هزاره وو	د ترکمنو د تاجکو
ور سره عرب، گوجر دي	پامیریان، نورستانیان
براهوي دي، قزلباش دي	هم ایماق، هم پشه یان
دا هیواد به تل څلیږي	لکه لمر پر شنه آسمان
په سینه کې د آسیا به	لکه زړه وي جاوېدان
نوم د حق مو دی رهبر	وایو الله اکبر وایو الله اکبر



د پوهنې وزارت پېغام

گرانو زده کوونکو، محصلانو او درنو ښوونکو!

د یوې ټولنې وده او پرمختګ کاملاً د همغې ټولنې د پیاوړو کاري کادرونو، بشري قوې او ماهرو فکرونو په کار او زیار پورې تړلې دي. همدا بشري قوه او کاري متبې دي چې د هیواد انکشافی اهدافو ته د رسېدو لارې چارې طی کوي او د یوه ښکمرغه، مرفه او ودان افغانستان راتلونکی تضمینوي.

انسان په خپل وار سره د الله تعالی له جانبه او هم د خپل انساني فطرت له اړخه مؤظف او مکلف دی چې د ځمکې په عمران او د یوه سوکاله ژوند د اسبابو او ایجاباتو د تکمیل لپاره خپل اغیزمن نقش، همدارنگه ملي او اسلامي رسالت ادا کړي.

له همدې ځایه ده چې د یوه ژوندي او فعال انسان نقش، د خپل ژوند د چاپېریال او خپلې اړوندې ټولنې په اړه، تل مطلوب او په هېڅ حالت کې نه نفی کیږي او نه هم منقطع کیږي.

په ټول کې د پوهنې نظام او په خاصه توګه د تخنیکي او مسلکي زده کړو معینیت مسوولیت او مکلفیت لري چې د اسلامي ارزښتونو، احکامو او همداراز معقولو او مشروعو قوانینو ته په ژمنتیا سره، د افغانستان په انکشاف کې فعاله، چابکه او موثره ونډه واخلي، ځکه دغه ستر او سپېڅلي هدف ته د رسېدو په خاطر د انساني ظرفیت وده، د حرفوي، مسلکي او تخنیکي کادرونو روزنه او پراختیا یو اړین مقصد دی. همدا په تخنیکي او مسلکي زده کړو مزین تنکي ځوانان کولی شي چې په خپلې حرفې او هنر سره په سیستماتیک ډول د هیواد انکشاف محقق او میسر کړي.

جوته ده چې په افغانستان کې د ژوند تګ لاره، دولتداري او ټولنیز نظام د اسلام له سپېڅلو احکامو څخه الهام اخیستی؛ نو لازمه ده چې زموږ د ټولنې لپاره هر ډول پرمختګ او ترقي باید په علمي معیارونو داسې اساس او بنا شي؛ چې زموږ د کارګر نسل مادي او معنوي ودې ته پکې لومړیتوب ورکړ شي. د حرفوي ظرفیت جوړونې تر څنګ د ځوانانو سالم تربیت او په سوچه اسلامي روحيې د هغوی پالنه نه یواځې پخپل ذات کې یوه اساسي وجیبه ده، بلکې دا پالنه کولی شي چې زموږ وطن پخپلو پښو ودروي، له ضعف څخه یې وژغوري او د نورو له سیاسي او اقتصادي احتیاج څخه یې آزاد کړي.

زموږ گران زده کوونکي، محصلان، درانه استادان او مریبون باید په بشپړه توګه پوه شي، چې د ودان او ښکمرغه افغانستان ارمان، یواځې او یواځې د دوی په پیاوړو متو، وینښ احساس او نه ستړي کېدونکي جد او جهد کې نغښتی او د همدغو مسلکي او تخنیکي زده کړو له امله کېدای شي په ډېرو برخو کې د افغانستان انکشافی اهداف تر لاسه شي. د دې نصاب له ټولو لیکوالانو، مولفینو، ژباړونکو، سموونکو او تدقیق کوونکو څخه د امتنان تر څنګ، په دې بهیر کې د ټولو کورنیو او بهرنیو همکارانو له مؤثرې ونډې او مرستو څخه د زړه له کومې مننه کوم. له درنو او پیاوړو استادانو څخه رجامندانه هیله کوم چې د دې نصاب په ګټور تدریس او فعاله تدریب سره دې د زړه په ټول خلوص، صمیمي هڅو او وجداني پیکار خپل ملي او اسلامي نقش ادا کړي.

د ښکمرغه، مرفه، پرمختللي او ویاړمن افغانستان په هیله

فاروق وردګ

د افغانستان د اسلامي جمهوریت د پوهنې وزیر

مخ	سرلیکونه	خپرکی
۱	د پروژې د مدیریت ماهیت او دندې	لومړی
۱۷	د بشري قوا رهبري او د پروژې د مدیریت اړیکې	دویم
۴۹	د پروژې اقتصادي ارزونه او د اقتصادي سنجونو د نمونو طرحې	درېیم
۶۵	د پروژې د پیل او ابلاغ څرنگوالی	څلورم
۸۹	د پروژې د مصارفو برآورد او کنترول	پنځم
۱۱۵		سرچینې او اخځلیکونه

سریزه

په صنعتي او پرمختللو هېوادونو او په ناخالص ملي تولید کې د هغوی د صنعتي تولیداتو عوایدو او لویې ونډې ته په پام سره په ملي ناخالص تولید کې د مخ پر ودې هېوادونو د تولید د ونډې د ډېرښت هیلې او هڅې په ښکاره ډول لیدلای شو. نو له دې پلوه زموږ گران هېواد افغانستان، چې د مخ پر ودې هېوادونو له ډلې څخه دی او د صنعتي پروژو په ډیزاین او پر مخ وړنه کې په چټکۍ سره د پرمختگ په لور روان دی، د صنعتي او خدماتي پروژو کارکوونکو ته په دريو سطحو کې د روزنې جدي اړتیا لیدل کېږي.

ځکه زموږ د هېواد په بېلابېلو برخو کې څو څله د دې شاهد یو، چې په اقتصادي پروژو لویې پانگونې شوې دي؛ خو دغه پانگه اچونې نه یوازې دا چې گټورې نه وي، بلکې ډېر ناغوسټل شوي جانبي تاثيرات یې هم منځ ته راوړي دي، چې سبب یې د پروژې د مدیریت په اړه زده کړو ته د پروژو د کارکوونکو نه لاسرسی و.

که چېرې د دغو پروژو د پرېکړو بهیر د پروژې د مدیریت د اصولو له سمې مطالعې نه په ښه توگه ترسره شوي وای، ډېرې گټې به ترې ترلاسه شوې وای. د منطقي، علمي او فني ټکو او اصولو مراعاتول د یوې اقتصادي پروژې په بریالیتوب کې خورا زیاته گټه لري، خو بیا هم د پروژې د مدیریت په اړه زده کړو ته ډېره اړتیا پېښېږي.

پخوانیو پوهانو ویلي دي: د پروژې ځینې کارکوونکو کولای شي یو کار ترسره کړي او ځینې بیا نشي کولای؛ خو په دې توانېږي، چې د هغه کار په اړه مطالب ولیکي او یا خپل نظر وړاندې کړي، درېیمه ډله بیا هم شته، چې خپل ځان وړاندې کړي، چې دا کار یو ډېر گټور ټکی دی، ځکه چې اړیکې د پروژې د مدیریت بنسټ رغوي.

که د یوې پروژې مدیر ونشي کړای، چې د خپل نظر په اړه له نورو سره ارتباط ټینګ کړي، د خپلې پروژې په مدیریت به هم ونه توانېږي. هغوی یوازې په شفاهي اړیکو بسنه نه کوي، بلکې پروژې ته د لوري د پیدا کولو لپاره لیکنۍ اړیکې ټینګوي.

نو بنا پر دې د پروژې په اداره کې ترټولو مهم عنصر د « پروژې مدیریت » دی او هر هغه شخص، چې د پروژې مسؤولیت پر غاړه اخلي، باید د پروژې د مدیریت له اصولو نه پوره باخبره وي. په همدې سبب دا کتاب برابر شوی، چې هم د ادارې او حسابدارۍ په انستیتوت کې د عملي سرچینې په توگه ترې گټه پورته کېدای شي او هم په اقتصادي پروژو کې د یوه لارښود په توگه کارول کېدای شي.

د دې ترڅنګ هڅه شوې، چې په دې کتاب کې علمي او عملي مالومات راټول شي؛ څو په تدریس او عملي برخه کې ترې کارواخیستل شي او د کتاب له لوستونکو او گټه اخیستونکو څخه هیله من یو، چې په خپلو نېکو نظرونو او وړاندیزونو زموږ لاسنیوی وکړي او د ادارې او حسابدارۍ انستیتوت د علمي کمېټې له لوري یې له موږ سره شریک کړي.

عبدالجبار قیومي

د کتاب ټوليزه موخه:

د پروژې د مدیریت د ځانگړنو معرفي او په هغو پوهېدنه.

د پروژې د مدیریت ماهیت او دندې

ټولیزه موخه:

د پروژې د مدیریت معرفي او په ځانگړنو یې پوهېدنه.

د زده کړې موخې: محصلین به د دې څپرکي په پای کې لاندې معلومات ترلاسه کړي:

- د مدیریت، پروژې او د پروژې د مدیریت تعریفونه.
- د پروژې د مدیریت او د پروژې د آمرینو دندې.
- په پروژه کې ترتیب، تشکیل او ښه سازمانونه.
- د پروژې د مادي عواملو او انساني ځواک ترمنځ د همغږۍ ایجادونه.
- په پروژه کې د گومارنې ښې طریقې.
- د پروژې د چارو د ترسره کولو لپاره لارښوونه.
- د پروژې مشخصه، د سنجش وړ، ترلاسه کېدونکې او پر حقیقت ولاړه موخه.
- د پروژې د مدیرانو مسؤولیتونه او صلاحیتونه.

د پروژې د مدیریت تعریف: د پروژې مدیریت د پلان جوړونې، سازمانونې، بودیجه جوړونې له بهیر او د هغو فعالیتونو له کنټرول او پلي کولو نه عبارت دی، چې ټاکلو اهدافو ته د رسېدو په موخه له مشخصو سرچینو نه په مشخص وخت کې گټه پورته کوي.

د پروژې تعریف: له یوه داسې مشخص فعالیت نه عبارت ده، چې د ټاکلي پیل او پای

درلودونکې وي او د پروژې له تکميلېدو سره سم د هغې تشکيل هم له منځه ځي. په پروژه کې بايد ټاکلی هدف له مشخصو سرچينو نه په محدود وخت کې ترلاسه شي.

پروژه: پروژه د ډيزاين شويو فعاليتونو له ټولگې نه عبارت ده:

د بېلگې په توگه:

۱. د يوې موضوع معلومونه

۲. د هماغې موضوع برابرښودنه

۳. او د هماغې موضوع تقويه

نو پروژه د هغو فعاليتونو مجموعه ده، چې په مرحلو باندې د وېشنې وړتيا لري. نو اړتيا نشته، چې يوازې د پرمختيايي موخې، ټاکلي وخت او ټاکلې بوديچې پر مټ دې هغه پروژه ترسره شي.

د پروژې د مديرانو دندې او د هغوی ځانگړنې

د يوې پروژې يو مدير د يوې منځنۍ سطحې مدير دی، چې د لوړو سطحو د مديرانو، کارکوونکو او پرسونل ترمنځ تر سرپرستۍ لاندې نيول کېږي او بايد د دواړو گروپونو نماينده واوسي او همدا د پروژې مدير دی، چې د دې دواړو گروپونو ستونزې او مشکلات بايد حل کړي؛ خو د همغږۍ په ايجادونې سره د پروژې په لاسته راوړنو کې مرسته وکړي او دغه ستونزمنه دنده د پروژې د مديریت عملي کړنې جوړوي، چې لومړی بايد: خپلې دندې د يوه مديریت په توگه وپېژني او ورپسې په دې برخه کې لازمي پوهې او مهارتونه ترلاسه کړي.

د پروژې د مديرانو دندې

الف: د کار مديریت او د پروژې سازمانول يا

Management work and Organization of Project

ب: د پروژې د انساني سرچينو مديریت يا

Project's Human Resources Management

ج: د پروژې د چارو مديریت يا

Managing Project's Operations

په دې برخه کې هڅه کوو؛ خو د پروژې د مدير د دندو په بيانولو سره د مؤسسې او يا ادارې اړيکې د مديریت له سطحو، د مديرانو له رول او د پروژې د رهبرۍ لپاره د هغوی د مهارتونو او توانمنديو د پېژندلو په موخه سره شریکې کړو. دې ته په کتو سره، چې پروژې په کومو چارو لگيا

دي، مديران له دې دريو دندو سره لاس وگرېوان دي. نو د مديريت ساحه د عملي، فني، فردي او د پروژې د راتلونکو پلان جوړونو څخه د مخکينيو ستونزو له حل نه پراخه ده. د يوه مدير لپاره اړينه ده؛ څو پوهه، مهارت او وړتيا ترلاسه کړي، چې د هغو له دريو دندو سره سر وځوري. اوس دلته پورتنيو دريو دندو ته په لنډه توگه اشاره کوو.

د پروژې د ادارې مديريت

سره د دې چې وړوکې يا لويې پروژې خصوصي او يا عمومي وي، د دغو پروژو مديران بايد ډاډ ترلاسه کړي، چې د پروژې ټولې چارې سمې ترسره شوې او بڼې پرمخ تللي دي. مثلاً د کبانو د توليد د پروژې مدير بايد د خپلې دندې د ترسره کولو لپاره ډاډه شي، چې پلان په پوره او جامع ډول تنظيم شوی، لازمه سازمانونه ورته شوې ده، د انتخاب، استخدام، ارتقا، زده کړې، تشويق او ترغيب، ارزونې او د ترسره شوي بشري ځواک د ساتنې لپاره د بشري منابعو پلانگداري شوې ده، د پروژې د ادارې د بېلابېلو برخو مديران د پام وړ مهارتونو پر اساس ټاکل شوي او په بڼه توگه د انساني ځواک د رهبرۍ مناسبه طريقه تعين شوې ده، د ځانگړو ترمنځ کنترول، نظامونه، ارزونې او د منطقي اړيکو سيستمونه رغېدلي دي، د تصميم نيونې سالمې او گټورې طريقې تنظيم شوې، قوانين جوړ شوي او د کارکوونکو، پېرودونکو او نورو اړوندو برخو ترمنځ د اړيکو څرنګوالي مالوم شوی بالاخره د پروژې ټوله اداره د يوه سيستم په بڼه اداره شوې ده.

د پروژې د بشري منابعو مديريت

سره د دې، چې دا د مديريت په فرهنگ کې يو دود شوی شعار دی، چې مديريت د نورو په واسطه د چارو ترسره کول دي او هغه څوک، چې په دې باور دي، په خپل مديريت کې دې پر هغوی ټينگار وکړي؛ خو موږ بيا ويلای شو، چې دغه موضوع د انساني ځواک د ادارې په اړه د مديريت د دندې اهميت ته په ساده بڼه کتل دي.

پروژې اصولاً د بې ځانه ميخانيکي ادارو په څېر نه دي، ځينې بيا په دې اند دي، چې ممکن د الکترونیک په درېيمه نړۍ کې به د انسانانو ځای کمپيوټر او ماشيني انسانان ونيسي. دا ډول فکر د دې سبب شوی، چې د خلکو ترمنځ يو ډول طبيعي مقاومت منځ ته راوړي؛ خو که له بله پلوه هغه ته فکر وشي، مالومېږي، چې د انسان تخصصي منزلت او په راتلونکې کې د مؤسساتو لخوا هغوی ته اړتيا لاپسې ډېرېږي او ناممکنه برېښي، چې په اوس او راتلونکې کې دې اداره له انسان نه پرته تصور شي. نو مديران بايد د انگېزې، رهبرۍ او اړيکو د ايجاد په څرنګوالي پوه شي او د فردي او گروپي اړيکو په اړه دې پوره درک ترلاسه کړي.

د پروژې د چارو مدیریت

طبیعی ده، چې هره پروژه یو کار ترسره کوي. ځینې پروژې د موټرو او د درملو د تولید او زده کړې، د ټولنې د امنیت د ساتلو او نورې دندې پرمخ وړي، او ځینې بیا مذهبي، فرهنګي، سیاسي او نورو مسایلو ته د رسېدو لپاره زیار کاندې او د همدې لپاره جوړې شوې دي. نو هغه چارې چې د پروژې د محصول د تولید په موخه ترسره کېږي، باید مدیریت یې وشي. په دې بحث کې د «عملیات» له مفهوم نه موخه د پروژې په اړوندو فني مسایلو باندې ټینګار دی. په حقیقت کې د چارو دنده په یوه پروژه کې په مشخصه توګه طرحه، د انسانانو په کار اچول، لومړني توکي، اوزار، مالي اسانتیاوې او د یوې او یا یو ګروپ پروژو د ترسره کولو لپاره د مالوماتو برابرول دي.

په واقعیت کې د عملیات اصطلاح په پراخه مانا په ترتیب سره په هره پروژه کې ټولې چارې دي، هغه که تولیدي، خدماتي، دولتي، خصوصي او یا انتفاعي او غیر انتفاعي پروژه وي.

نو بالاخره مدیر دې محیطي، سیاسي، اقتصادي، فرهنګي، فني، حقوقي، اطلاعاتي او مالوماتي او نورو عناصرو او هغې انرژۍ ته په پام سره، چې اداره یې د چارو په ترسره کولو کې لګوي، باید د دريو دندو په ترسره کولو سره د کار او اداري په چوکاټ کې توجه وکړي او د دغو درې ګونو دندو د ترسره کولو لپاره دې له نورو بدلونونو سره اړین مهارتونه او توانمندی ترلاسه کړي او د دغه سیستم محصول ته دې یو پوره او جامع مدیریت په کار واچوي.

د پروژې د مدیریت موخې

د موخې تعریف: د پروژې د مدیریت موخې باید د لاندې مفاهیمو درلودونکې وي:

- د پروژې موخه باید ټاکلې او واضح وي.
- د پروژې موخه باید د سنجش وړ وي.
- د پروژې موخه باید د لاسته راوړل کېدو قابلیت ولري.
- د پروژې موخه باید پر واقعیتونو ولاړه وي.
- د پروژې موخه باید د زماني محدودې درلودونکې وي.

د پروژې موخې باید ټاکلې او واضح وي

که چېرې د پروژې موخې ټاکلې او واضح نه وي، کارکوونکي هغو ته په رسېدو کې له ابهام سره مخ کېږي. دا مسأله اوس په ډېرو پروژو او ادارو کې ترسټګو کېږي. تر ډېره بریده کارکوونکي د پروژې له موخو نه بې خبره دي او د مسؤولو مقاماتو له لوري هم نه ورته مشخصېږي. دغه چاره د دې سبب ګرځي؛ څو کارکوونکي و نشي کړای، چې خپل فعالیتونه د موخو د ترلاسه کولو

لپاره همغږي کړي، په پایله کې له امکاناتو او سرچینو څخه سمه گټه نه پورته کېږي او پروژه او اداره له هرج و مرج سره مخ کېږي.

هر وخت چې له کارکوونکو څخه وپوښتل شي، چې د پروژې موخه یې څه ده؟ د دوی ځواب به داوي، چې خلکو ته چوپړ؛ خو دا ډول موخه مشخصه او روښانه نه ده. ځکه خلکو ته د خدمت کولو مفهوم یوه پراخه ساحه نيسي او یو کلي هدف دی. نو دا د پروژې د مسؤولینو مکلفیت دی؛ خو د پروژې کارکوونکو ته د پروژې ټولې موخې روښانه کړي او هغو موخو ته د رسېدو په لاره کې د دوی علاقه او تعهد داسې جلب کړي، چې هغوی د پروژې موخې د خپل ځان موخې وېولي او په لاس ته راوړلو کې یې هېڅ ډول هڅه ونه سپموي.

دا چې ادارې ته هنز هم وايي، یو دلیل یې په دې کې نغښتی، چې مدیران د پروژې د موخو د ترلاسه کولو لپاره په څه ډول خپل کارکوونکي تحریکوي او علاقه یې زیاتوي.

موخه باید د سنجش وړ وي

د پروژې موخه باید د شته سرچینو، امکاناتو او محیطي شرایطو پر اساس مخکې له مخکې نه وسنجول شي.

کله چې پروژه له مخکې نه برسي شوی نه وي او په تخمینی توگه په نظر کې نیول شوی وي، لاسته راوړل شوی پایلې به د قناعت وړ نه وي او سرچینې به بې ځایه په مصرف رسېدلې وي. ځکه نو د پروژې د مصرف سنجش ډېر غور او پاملرنې ته اړتیا لري. د موضوع د ډېر وضاحت لپاره لاندې بېلگه گورو.

که د پوهنې وزارت خپله یوه موخه په ولایاتو کې د ښوونځیو جوړول تعیین کړي، دا ځانگړې موخه ده. خو د سنجش وړ نه ده؛ ځکه دې ته اړتیا ده چې مخکې د هدف له ځانگړي کولو څخه د موخې له بېلابېلو سیمو څخه بیا کتنه او سروې کيږي، سرچینې او امکانات باید محاسبه او وسنجول شي او د مربوطه ډلې یعنې د سیمې د خلکو نظر وغوښتل شي، او بیا باید له اړتیا سره سم د ښوونځیو او نورو مسألو دقیق شمېر وسنجول شي. که له مخکې نه هم په سیمه کې داسې ښوونځي موجود وي، چې بیارغونې ته اړتیا ولري؛ نو د نویو ښوونځیو د جوړولو پر ځای د ښوونځیو بیارغونه پیل کيږي؛ نو د موخو د سنجش پر مهال باید بدلونونو ته هم پاملرنه وشي.

موخه باید د لاسته راوړنې وړ وي

یعنې له سرچینو او امکاناتو نه په استفادې سره موخې ته رسېدل باید له امکان نه لري نه وي. د بېلگې په توگه، کله چې د ترافیکي پېښو سره د مبارزې اداره خپله موخه د ټولو ترافیکي

پېښو څخه مخنيوی وټاکي، دې ډول موخې ته رسېدل د امکان څخه لرې خبر ده، ځکه چې د ټولو پېښو څخه مخنيوی ممکن نه دی. نو غوره به دا وي، چې موخه د پېښو کمول وټاکل شي، نه له ټولو پېښو څخه مخنيوی؛ خو د موخې لاسته راوړل ممکن شي. باید دا ټکی په پام کې ونیسو، چې موخه کېدای شي د لاسته راوړنې وړ وي؛ خو ډېر لښکت غواړي. په داسې حال کې باید د موخې په اړه خپل نظر بدل کړو. ځکه د مدیریت په تعریف کې وویل شول، چې له سرچینو څخه باید په اغېزمنه توګه کار واخيستل شي.

د پروژې موخه باید پر واقعیت ولاړه وي

موخې باید د حقیقتونو پر بنسټ وي. د بېلګې په توګه د کال په لومړیو وختونو کې د رسنیو له لارې داسې یو خبر خپور شو، چې حکومت پرېکړه کړې، چې له سړکونو او عمومي لارو نه ټول موانع، چې د بېلابېلو موخو لپاره اېښودل شوي دي، لرې کړي. دا یوه واقع بینانه موخه ده. ځکه چې دا موانع په رښتیا هم ډېرې ستونزې منځته راوړي، په ځانګړې توګه د ښار د ټرافيکي سیستم په برخه کې.

یو جالب ټکی دا دی، چې دا موخه یوه پر واقعیت ولاړه موخه ده؛ خو د حصول وړ نه ده. ځکه د سفارتونو، د لوړ پوړو دولتي چارواکو او زورواکو د کورونو او قرارګاوو له مخې د ورته موانعو لرې کول کوم داسې کار نه ښکاري چې عملي به شي. نو په دې لحاظ دا موخه د لاسته راوړنې وړ نه ده. ځکه دا ضروري ده، چې د موخو په ټاکلو کې دې د هغې ټول اړخونه په پام کې ونیول شي.

ځینې موخې د لاسته راوړنې وړ دي؛ خو پر واقعیت ولاړې نه وي، د بېلګې په توګه د پاکستان دولت څه وخت مخکې اعلان وکړ، چې د افغانستان او پاکستان په سرحد کې به د امنیتي دیوالونو په جوړولو سره افغانستان ته د ترورېستانو د تګ راتګ مخنيوی وکړي. کله چې دا مسأله په پام کې ونیسو؛ نو ډېر په اسانۍ سره کولای شو ووايو، چې دا موخه د حصول وړ نه ده؛ ځکه چې د پاکستان اوسنی دولت د دې کار وړتیا لري؛ خو دا موخه واقعیت او حقیقت ته نږدې نه ده، ځکه چې د تل لپاره د دواړو خواوو د بېلتون سبب ګرځي. دا موخه نه یوازې دا چې د ستونزو د کمولو سبب نه ګرځي، بلکې د دې موخې پلي کول داسې دي لکه په اور باندې د پترولو شیندل.

د پروژې موخه باید یو ځانګړی وخت ولري

دا مفهوم په دې معنی دی، چې ګواکي د پروژې د موخې د لاسته راوړنې لپاره دي یو معین

وخت وټاکل شي؛ تر څو د موخې د حصول لپاره د سرچینو انتخاب او د وسیلو او امکاناتو څخه کار اخیستنه د سنجش وړ وگرځي. د بېلګې په توګه مسؤولين په وار وار د رسنیو له لارې دا خبر خپروي، چې د فساد مخه به ونیسي؛ خو د دې کار د قیق وخت یې نه دی ټاکلی. همدا لامل دی چې اداري فساد په بشپړه توګه له منځه نه دی تللی.

د پروژې د مدیر دندې، مسؤولیتونه او واکونه

د پروژې مدیر عمومي مدیر ته راپور ورکوي او دندې او واکونه هغه ته سپارل کېږي؛ څو:

- ټاکل شویو موخو ته پلان جوړ کړي.
- د پروژې ټیم وټاکي او په ښه توګه یې اداره کړي.
- د پروژې د مدیریت او کنټرول لپاره د پروژې دفتر او د مدیریت سیستم جوړ کړي.
- له مشتریانو سره ویني، له هغوی سره وغږېږي او هغوی ته د پروژې لاسته راوړنې ووايي.
- پروژې ته د اړینې تدارکاتي او خدماتي امتعې اجازه، چې مالي وجه یې موجوده وي صادره کړي.
- د پروژې ټولو اړوندو لیکونو او اړیکو ته د قناعت وړ ځوابونه و وایي .
- د پروژې ټولو فرعي معامله لرونکو، تعهد کوونکو او داینینو سره وغږېږي او هغوی ته منل شوې پیسې ورکړي.
- د پروژې په اړه ګټورې تګلارې صادرې کړي.
- د پروژې د پرمختګ راپورونه په اوونیزه او یا هم په میاشتني توګه له مالي راپورونو سره جوړ کړي.

- ټول هغه بدلونونه او وړاندیزونه، چې د پروژې په ګټه وي، تایید کړي.

کله چې کاري چاپیریال چمتو شي، د پروژې مدیر دنده لري چې لاسته راوړل شوي معلومات ترتیب کړي او هغه سره همغږي کړي. د پروژې مدیر باید ټولې داخلي او باندنۍ اړوندې ډلې په ټاکل شوي وخت په کار وګماري.

د پروژې د مدیر ځانګړنې

هغه ځانګړنې، چې د پروژې مدیر یې باید ولري؛ دا دي:

- له نورو سره د اړیکو ټینګول.
- له لوړو مقاماتو، پرسونل او پېرودونکو سره د مذاکرې قابلیت.

- د پروژونکو د غوښتنو پایلې او د هغوی د اړتیاوو دقیق تفسیر.

څنگه چې د پروژې ټیم د پروژې د مدیر له لوري ټاکل کیږي، باید د هغوی دندې او واکونه وروپېژني.

هغه پوستونه، چې د پروژې مدیر یې دندې ورپېژني، دا دي:

- د پروژې مالي محاسبه.

- د پروژې پلان جوړونه.

- د پروژې نقشه، ډیزاین او مهندسي چاري.

- د پروژې د مهندسي او تضمین مسؤل.

- د پروژې د تدارکاتو او چمتو کولو مسؤل.

د پروژه مدیر د واک او مسؤولیتونو یوازني واکدار دی، نو له همدې امله د ټولې پروژې په اړه کلي مسؤولیت لري.

مدیریتي رولونه Managerial Roles

د کانادا د مک کیل د پوهنتون استاد منتربرگ (Mintzberg) د خپلو علمي تحقیقاتو او څیړنو په پایله کې جوته کړه چې د هرې سطحې مدیر لس ډوله رول لري چې هر یو یې د خپل ظهور لپاره ځانگړیو مهارتونو ته اړتیا لري او په لاندې ډول مطالعه کیږي.

ارتباطي رولونه Interpersonal Roles

د دې رولونو تاکید په فردي اړیکو باندې دی. د دې رولونو په اجرا کولو سره مدیر په دې توانېږي، چې د دویمې ډلې د رولونو یعنی اطلاعاتي او معلوماتي رولونو په لور حرکت وکړي. دا رولونو دا دي:

تشریفي رولونه Figure-head Role

هغه رولونه دي، چې مدیر باید په هغوی کې ښکاره شي؛ لکه په هغو مراسمو او مېلمستیاوو کې گډون یا سمبولیک شتون، چې تشریفي اړخ لري.

د رهبري رول Leadership Role

په خلکو کې نفوذ او د کارکوونکو د فعاليتونو لارښونه او همغږي .

رابطه يي رولونه Liaison Role

دا رول د مدير اړيکې له سيمې، بهر او د ننه سره را ښيي، چې هم د پروژې په ننه او هم بهر پورې اړه لري.

معلوماتي رولونه Informational Roles

دا رول د پروژې مدير ته د غير عادي معلوماتو د لاسرسي او ليردولو توان ورکوي. دا رولونه دا دي:

- د معلوماتو لاسته راوړونکی رول «Recipient Roles»

د چاپيريال ازمویل، د چاپيريال د بدلون په هکله او د هغو مسایلو، موقعيتونو او عملياتو په هکله، چې د مالوماتو په راټولولو سره کولای شي پروژه تر اغېزې لاندې راولي.

- د معلوماتو د لېرلو رول «Disseminator Roles»

هغو کارکوونکو ته د معلوماتو ورکول، چې په عادي توگه معلومات نشي تر لاسه کولی.

- د وياند رول Spokesman Roles

په دې رول کې مدير په غونډو او جلساتو کې د پروژې د استازي او نماينده دنده لري. کله چې مدير د کارکوونکو د حقونو د زياتوالي وړاندیز لور رتېو مديرانو ته وړاندې کوي او يا کله چې د ادارې په نمايندگۍ سره په عمومي ناستو کې ښکاره کېږي او د پروژې له منافعو څخه دفاع کوي نو د پروژې د وياند رول تر سره کوي.

د پرېکړې رول Decisional Roles

له ارتباطي او اطلاعاتي رولونو څخه وروسته د پرېکړې مرحله ځای لري . هغه دوه رولونه د پرېکړې کولو د عواملو په توگه عمل کوي، په لاندې ډول دي:

- د مخکښۍ رول The Entrepreneurial Roles

د سوداگرۍ په دې رول کې مدير په نوې طريقه په پروژه کې د بدلون او نوښت په لټه کېږي او نور لاس په کار کېدو او مخکښۍ ته هڅوي.

- د ستونزو او منازعاتو د حل رول The Disturbance Handler Roles

مديران هڅه کوي تر څو هغه ستونزې، فشارونه او محدوديتونه د مناسبو اقداماتو او مذكراتو

په واسطه ځواب کړي چې د دوي د فعاليتونو په وړاندې ستونزي او خنډونه را پيدا کوي.

– د سرچينو د ځانگړي کولو رول **The Resource Allocator Roles**

دا رول د پروژې مدير د سرچينو د ځانگړي کولو لپاره پرېکړې ته هڅوي.

– د بحث کونکي رول **The Negotiator Roles**

د پروژې مديران بايد له نورو خلکو او واحدونو سره د خپلې پروژې لپاره د ځينو امتيازونو د لاسته راوړلو لپاره بحث وکړي. بحث د پروژې د مدير تلپاتې شتون تضمينوي. د پروژې مديران بايد امتيازاتو ته د لاسرسي په موخه له نورو واحدونو او افرادو سره لیده کاته وکړي. گټور لیده کاته د پروژې د مدير اداري ژوند تضمينوي.

مدير د خپل ټول ژوند په اوږدو کې د کارکوونکو، ټولنيزو مؤسساتو، پېرودونکو، د سرمايي او موادو له عرضه کونکو، غير رسمي پروژو او ټولنو سره په دوامداره توگه د بحث په حال او خپلې پروژې ته د امتياز اخيستني په هڅه کې وي.

د پروژې د مدير مهارتونه: د پروژې مدير له نور ټيم سره يو ځای د پروژې د موخو د لاسته راوړنې لپاره د پروژې د مديريت مسؤوليت لري. هغه مکلفيت لري، چې د پروژې مديريت د پروژې د ټيم په مرستې سره ترسره کړي او ټيم ته د پروژې د مالکيت احساس ورکړي. د اغيزمن مديريت لپاره مدير بايد لاندې مهارتونه ولري.

تخنيکي مهارتونه: د پروژې مدير بايد د ډېرې تجربې خاوند وي. دا په دې معنی نه ده چې د پروژې مدير بايد جامع الکملات وي او په هره برخه کې تخصص ولري؛ بلکه هغه بايد په هره برخه کې پوره معلومات ولري.

میتودولوژيکي مهارتونه: د پروژې مدير بايد د پروژې په مديريت کې له تحليلي او سيستماتيکو میتودونو څخه کار واخلي او عمده اړتياوو او لومړيتوبونو ته پام ولري.

ټولنيز مهارتونه: مدير بايد د فشارونو او ننگونو په مقابل کې مقاوم او متعهد دريځ ولري او په ناستو او خبرو اترو کې خپلو ملگرو او بهرنيو او نننيو تمویل کوونکو ته ډېرې اسانتياوې برابرې کړي.

د مديرانو اړين مهارتونه او ځانگړتياوې **Manager's Characteristic Requirement**

له دې ټولو خبرواترو نه داسې پایله اخيستل کېږي، چې مديران د دريو مديريتي دندو د سرته رسولو لپاره، د اړينو رولونو د لوبولو لپاره او د خپل مديريتي خدمت په دوره کې د حرکت

لپاره ، د مدیریت د بېلابېلو سطحو بېلتیا، د پروژې د ډول او د ښه پلي کولو لپاره یوې مشخصې غوښتنې او داسې نورو عمومي ځانګړتیاوو ته اړ دي. د دې عمومي او ګډو اړتیاوو نه پرته، د دې مهارتونو ترکیب په بېلابېلو سطحو کې توپیر لري. دا مهارتونه رابرت کاتس «Robert . L. Katz» په فني مهارتونو «Technical skill» بشري مهارتونو «Human Skill» او ادراکي مهارتونو «Conceptual Skill» وېشلي دي.

خو وروسته بیا د مدیریت علماوو نور مهارتونه هم پرې اضافه کړي:

1. د پلان جوړونې او د مسألې د حل مهارت Problem Solving and Design skill

2. تشخیصي مهارت Diagnostic Skill

3. د تحلیل او تجزیې مهارت Analytical Skill

4. د کمپیوټر مهارت Computer Skill

او همداسې

- د پرېکړې نیولو مهارت Decision Making Skill

- د متقابلو شخصي اړیکو ټینګول Interpersonal Skill

- د موخې ځانګړي کولو مهارت Goal Setting Skill

پکې شامل دي او د رهبرۍ لپاره درې نور مهارتونه:

1. د تشخیص مهارت Diagnosing Skill

2. د سمون ورکولو مهارت Adapting Skill

3. د اړیکو ټینګول Communicating Skill

هم اړین دي.

د پروژو مدیران ځانګړو ځانګړتیاوو ته اړ دي، چې په شخصي ځانګړتیاوو پورې تړاو لري. د دې ځانګړتیاوو مهمې هغه په لاندې ډول دي:

1. له مدیریت سره علاقه Desire to Manage Skill

2. د اړیکو ټینګولو پیاوړتیا له متقابل درک سره Ability to Communicate with Empathy

3. صداقت او رښتینولي Integrity and Honesty

4. د پروژې د مدیر په توګه شخصي تجربه Personal Experience as a manger

چې د پروژې د مدیر تر ټولو مهمې ځانګړتیاوې دي.

همداراز ځينو ارواپوهانو، چې له هغوی نه یو هم هاري لیونسون دی، له پورتنیو مهارتونو پرته شل فردي ځانگړتیاوې هم ذکر کړې دي او دا ځانگړتیاوې یې په دريو ډلو وېشلي دي:

Thinking	۵. د فکر کولو ځانگړنه
Feeling يا Feeling	۶. د احساس کولو ځانگړنه
Outward Characteristics	۷. صداقت او یو رنگي
Technical Skill	۸. تخنیکي مهارتونه
Human Skill	۹. انساني او بشري مهارتونه
Conceptual Skill	۱۰. ادراکي مهارتونه
Diagnostic Skill	۱۱. د ځانگړي کولو مهارتونه
Analytical Skill	۱۲. د تحلیل او تجزیې مهارتونه
Design & Problem Solving skill	۱۳. د پلان جوړونې او د مسألې د حل مهارتونه
Computer Skill	۱۴. کمپیوټري مهارتونه

ب: د چلند ځانگړنې Behavioral Characteristics

Values	۱۵. ارزښتونه
Personality	۱۶. شخصیت
Perception	۱۷. ادراک
Attitude	۱۸. کړه وړه
Motivation	۱۹. تشویق

ج: وړتیا Ability يا Abilities

Education	۲۰. تحصیلات
Experience	۲۱. تجربه
Mental A	۲۲. ذهني ځواک
Physical A	۲۳. فزیکي توان

د پروژې د مدير ارزونه

د يوې پروژې بېلابېلو برخو ته د مدير د ټاکلو لپاره له پورتنیو عواملو نه پرته بايد لاندېني اته عوامل هم په پام کې ونیول شي:

۱. د عمومي وړتيا خاوند وي.
۲. د خپلې دندې په اړه تجربه ولري.
۳. د تجهيزاتو څخه په کار اخیستنه کې تجربه ولري، يعنې کار له تجهيزاتو سره همغږی کړي.
۴. د کار د چاپېريال سره د اړیکې تجربه ولري.
۵. د تعادل، ثبات او تطابق قدرت ولري.
۶. له خپل ځان نه باخبره وي، چې زه څوک يم او څه دنده لرم.
۷. د مرستې او همغږۍ قدرت ولري.
۸. د ژبې يا مکالمې وړتيا ولري.

د مدير د شخصي ارزونې لپاره له لاندې جدول نه کار اخلو او هغوی د پورتنیو اتو عاملونو پر بنسټ له يوه نه تر اتو پورې ارزوو او د هر سړي مجموعي نمره لیکو او بيا د هغې منحنی د پورتنۍ ارزونې پر بنسټ د ۹ شکل سره سم رسم کوو.

د پروژې د مدير د ارزونې جدول

۷ نمره	۱. عمومي وړتياوې
۸ نمره	۲. د دندې په هکله تجربه
۴ نمره	۳. له تجهيزاتو سره د کار تجربه
۳ نمره	۴. د کار د چاپېريال او ځای سره د کار تجربه
۹ نمره	۵. په کار کې د سمون او ثبات پياوړتيا
۸ نمره	۶. له خلکو څخه خبرتيا
۵ نمره	۷. د مرستې توان
۲ نمره	۸. د خبرو يا وياندويۍ توان

د پروژې د مدير د ارزونې منحنی

د لومړي څپرکي لنډيز

۱. محصلينو ته مدیریت په بېلابېلو ډولونو تعریف شوی دی.
۲. پروژه تعریف شوې ده او د خصوصي او دولتي پروژو د جوړولو په هکله معلومات ورکړل شوي دي.
۳. د پروژې د مدیرانو دندې توضیح شوې دي.
۴. د مدیرانو ځانګړې ځانګړتیاوې توضیح شوې دي.
۵. موخه په بېلابېلو ډولونو تعریف شوې ده.
۶. د پروژې موخې تشریح شوې دي.
۷. د پروژې د پرمختګ د مدیر رولونه توضیح شوي دي.
۸. د پروژې د مدیر مهارتونه تشریح شوي دي.
۹. د بشري سرچینو مدیریت تشریح شوی دی.
۱۰. د پروژې د عملیاتو مدیریت تشریح شوی دی.
۱۱. د پروژې د ادارې په اړه معلومات ورکړل شوي دي.
۱۲. د پروژې د ویاند د رول په هکله لارښونه شوې ده.

د لومړي څپرکي پوښتنې

۱. مدیریت «Management» تعریف کړئ؟
۲. پروژه «Project» تعریف کړئ؟
۳. د پروژې مدیریت «Management of Project» تعریف کړئ؟
۴. د پروژې د مدیریت د ماهیت په هکله معلومات ورکړئ؟
۵. د پروژې د مدیرانو درې مهمې دندې کومې دي؟
۶. د پروژې سازمانونه او د کار مدیریت توضیح کړئ؟
۷. د پروژې د بشري سرچینو په هکله معلومات وړاندې کړئ؟
۸. د پروژې د عملیاتو د مدیریت په هکله معلومات وړاندې کړئ؟
۹. د پروژې د ادارې د مدیریت په اړه معلومات ورکړئ؟
۱۰. د پروژې د مدیریت موخې کوم مفهوم لري، ویې لیکئ!؟
۱۱. [د پروژې د مدیریت موخې باید واضح وي] په هکله یې معلومات ورکړئ؟
۱۲. د پروژې موخې باید د سنجش وړ وي، خپل معلومات په بېلگې سره یې واضح کړئ!
۱۳. د دې په هکله، چې د پروژې موخې باید د حصول وړ وي، معلومات ورکړئ؟
۱۴. موخه باید پر واقعیت ولاړه وي، له بېلگې سره یې واضح کړئ؟
۱۵. هدف باید په یوه ځانگړي وخت پورې اړه ولري، د بېلگې په واسطه یې واضح کړئ؟
۱۶. د پروژې د مدیر دندې، واکونه، صلاحیتونه او مسؤلیتونه تشریح کړئ؟
۱۷. د پروژې د بريالي مدیر ځانگړتیاوې توضیح کړئ؟
۱۸. د ارتباطي رولونو په اړه معلومات ورکړئ؟
۱۹. د پروژې د مدیر د تشریفياتي رول په اړه معلومات ورکړئ؟

۲۰. د پروژې د مدیریت د رهبرۍ د رول په اړه معلومات ورکړئ؟
۲۱. د پروژې د مدیر د خپرتیا د رول په اړه معلومات ورکړئ؟
۲۲. د پروژې د مدیر د ویاند د رول په اړه معلومات ورکړئ؟
۲۳. د پروژې د مدیر د پرېکړې نیولو د رولونو په اړه معلومات ورکړئ؟
۲۴. د پروژې د مدیر د مهمو مهارتونو په اړه معلومات ورکړئ؟
۲۵. د پروژې د مدیر هغه مهارتونه، چې «Robert. L. Katz» مطرح کړي دي، نومونه یې واخلي؟
۲۶. د پروژې د مدیر تر ټولو مهمو ځانګړتیاوو نومونه واخلي؟
۲۷. د پروژې د مدیر د چلند په اړه د مهمو ځانګړتیاوو نومونه واخلي؟
۲۸. د پروژې د مدیر پیاوړتیاوې کومې دي؟ معلومات ورکړئ؟
۲۹. مدیر څه ډول ارزول کېږي، معلومات ورکړئ؟
۳۰. د پروژې د مدیر د ارزونې جدول ترتیب او رسم کړئ؟
۳۱. د پروژې د مدیر د ارزونې منحنی رسم کړئ؟
۳۲. له لومړي څپرکي نه مو څه پایله واخیسته، په لنډه توګه معلومات وړاندې کړئ؟

د بشري قوا رهبري او د پروژې د مدیریت اړیکې

ټولیزه موخه:

د بشري قوې د رهبرۍ د لارو او د خصوصي او دولتي پروژو په مدیریت کې د اړیکو په اړه د علمي معلوماتو لاسته راوړل.

د زده کړې موخې: محصلین به د دې څپرکي په پای کې لاندې معلومات ترلاسه کړي:

- د پروژې د رهبرۍ تعریف او بیان.
- په پروژه کې د موثرې رهبرۍ لپاره اړین مهارتونه.
- د موثرې رهبرۍ لپاره اغیزمن او اړین مهارتونه.
- د پروژې په مدیریت کې د اړیکو بنسټیز عوامل.
- د اړیکو مواع څه دي؟
- د پروژې مدیرانو ته اړین اساسي مهارتونه.
- ښې پایلې د عملي کار لپاره زده کړه ده.

د پروژې رهبري

که د پروژې مدیران وغواړي، چې بریالي وي؛ نو نه یوازې دا چې باید په اداري امورو کې پوه وي او تخنیکي پوهه ولري؛ بلکې دا هم اړینه ده، چې هغوی د بشري ځواک په رهبرۍ او د پروژې د مدیریت په اړیکو هم پوه شي. ځکه د انساني ځواک د رهبرۍ پوهه او اړیکې کولای شي

د کارکونکو په کاري روحیه او د پروژې په حاصل ورکولو باندې مثبتې اغېزه ولري. د یوې پروژې رهبري او کامیابي په مستقیمه توګه د پروژې په صحیحې رهبرۍ پورې تړلي ده.

هر مدیر په عامه توګه او د پروژې مدیر په خاصه توګه باید په دې قادر وي، چې انساني ځواک یا تر خپل امر لاندې پرسونل په سمه توګه رهبري کړي. رهبري د نورو په عمل او چلند کې نفوذ ته ویل کېږي، په داسې توګه، چې هغوی په خپل میل سره د مدیر له امر نه اطاعت وکړي. مدیر باید په دې قادر وي، چې تر خپل امر لاندې پرسونل په کارونو کې نفوذ ولري؛ خو د هغې له لارې د پروژې موخو ته ورسېږي. د پروژې رهبري په عین حال کې د معلوماتو راتلونکې ده، چې د یوه کیفیت په توګه پېژندل کېږي او د دې نفوذ لومړی علت د شخصي قابلیتونو د منځ ته راتلو سبب ګرځي او په دویم ګام کې د ډلو او خلکو د مشروع اړتیاوو د پوره کولو لپاره دي.

ډېر وخت د مدیریت او د رهبرۍ کلیمې سره مترادفې او یو شان کارول کېږي او دا موضوع رښتیا ده، چې تر ټولو اغیزمن مدیران، تر ټولو اغیزمن رهبران وو او رهبري د مدیرانو اساسي دنده ده. څرنګه چې مو په لومړي څپرکي کې اشاره وکړه، چې سمه پلان جوړونه، د پروژې د تشکیل جوړول، او د بشري ځواک برابرول او د هغوی کنټرول د مدیرانو له دندو څخه دي. په هر حال که مدیر د دې ټولو دندو په اجرا کولو کې په دې پوه نه شي، چې څنګه خلک رهبري کړي او یا په دې پوه نه شي چې انساني قوه د هدف په تر لاسه کولو کې څه رول او اهمیت لري، له ټیټ مؤثریت سره به مخامخ وي.

اساساً خلک غواړي د هغه چا تابعیت وکړي، چې له هغوی نه د خپلو غوښتنو د منلو طمع لري. د پروژې د مدیرانو دنده د پروژې موخو ته د رسېدو لپاره د خلکو اغېزمن ګډون او د هغوی تشویق کول دي. ویلی شو، چې د مدیریت د رهبرۍ دنده په خلکو کې داسې نفوذ کول دي، چې هغوی یې د پروژې موخو ته د رسېدو لپاره د زړه له کومې کار وکړي.

اداري او پروژې: مقررات، تګلارې، د کار جدول، امنیتي معیارونه او د دندو شرحه، د دې نظریې بنسټ جوړوي چې وایې ټول کارکوونکي « یو بل ته ورته دي». که څه هم دا کار یوه سازمان شوې هڅه ده، خو باید پوه شو، چې انسانان په فرد پورې منحصر دي. هغوی د اړتیاوو، اندېښنو، اندونو، ارزوګانو، مسؤولیتونو، د پوهې او مهارت د سطحو، او متفاوتو استعدادونو او توانندیو درلودونکي دي. اصول او مفاهیم باید له ځانګړي بریالیتوب سره منطبق شي.

په یوه پروژه او مؤسسه کې نشو کولای ټولې فردي اړتیاوې پوره کړو. مدیران د کارکونکو د ډېرو اړتیاوو د پوره کولو لپاره کار کوي. دا سمه ده، چې د پروژې موخو ته رسېدل مهمه خبره ده؛ خو په دې خبرې سره باید څوک فردي ارزښت او شخصیت ته په ټیټه سترګه ونه ګوري. د فردي شخصیت او ارزښت مفهوم دا دی، چې له خلکو سره په احترام اړیکې ولرو او بې له دې چې په

پروژه او مؤسسه کې د هغوی موقف او مقام په پام کې ونیسو، له هغوی سره باید مناسب چلند وکړو. د مدیرانو ټولې سطحې او حتی کارکوونکي د پروژې موخو ته د رسېدو لپاره یو مهم رول لوبوي. هر فرد له بېلو بېلو روحیو او توانمنديو سره په فرد پورې منحصر دی. ټول انسانان غواړي، چې له هغوی سره د یوه انسان په توګه چلند وشي. خو ټول انسانان انسانان دي او هیله لري، چې د انسان په سترګه ورته وکتل شي.

مور نشو کولای د خلکو د طبیعت په اړه وغږېږو؛ مګر دا چې د هغه کس «ټولیز شخصیت» په پام کې ونیسو او یوازې د هغه ځینې ځانګړنو؛ لکه علم، عقاید، مهارتونه او یا نور چلند ته پام ونکړو. «انسانی» د یوې «مجموعې» په توګه د بهرنیو عواملو؛ لکه کورنۍ، ګاونډي، تعلیمي مؤسسو، جوماتونو، سوداګریزو، سیاسي او عقیدتي ټولنو لخوا تر اغېزه لاندې راشي او خلک نشي کولای د دې عواملو د اغېزې څخه ځان بېل کړي.

مدیران باید دا واقعې ځانګړې کړي او خپل ځانونه د هغې سره د مخامخ کېدو لپاره چمتو کړي؛ خو قادر شي، چې خپل د رهبرۍ رول ولوبوي. په مجموع کې کولای شو ووايو، چې خلک ځکه غواړي له هغه چا څخه اطاعت وکړي، چې د دوی فردي موخو ته رسولای شي. څومره چې د مدیرانو درک زیات وي تر څو و پوهیږي چې کوم عوامل په کارکونکو کې د کار کولو انگیزه را پیدا کولای شي او دا او څومره یې چې د مدیریتي دندو په اجرا کولو کې درک اغېزمن وي، هغوی به ډېر اغېزمن رهبران وي.

رهبري څوک نه استعماروي، رهبري د یو انسان په توګه د کارکونکو منل او دا چې هغوی غواړي له هغو کسانو نه، چې د دوی موخو ته د رسېدو لپاره یوه وسیله وي اطاعت وکړي؛ تعریفېږي.

هر یو سرپرست یو رهبر دی؛ مګر سرپرستان د «رهبرۍ د ظرفیت او پیاوړتیا» له مخې نابرابره دي. ځینې د رهبرۍ په اړه د پوهې خاوندان دي؛ لېکن د هغې د هنر نه لرې دي او برعکس ځینې یې د دې مطلب د لاسته راوړلو او په خپل ځان کې د هغې پراختیا ته امید لري.

د پروژې سرپرستان کولای شي د زده کړې، تمرین او رهبرۍ د صادقانه تمایل له لارې دغه توان ته په خپل ځان کې پراختیا ورکړي، رهبر ډوله سرپرستي، د ادارې د رهبرۍ یوه برخه ده او اداري رهبري د ډلبیزې رهبرۍ نه بېله ده. په داسې حال کې چې اداري رهبري په نورو کې د ډلبیزو تحقیقونو په وسیله نفوذ کول نه دي؛ بلکه اداري رهبري دا نفوذ د نورو په وسیله د کارونو د سرته رسولو له لارې لاسته راوړي. اداري رهبرۍ ته لاسرسی د فردي رهبرۍ په اړه پیاوړتیا ته اړ دی او د دې برعکس امکان نلري.

د رهبرۍ د علم بنسټ په علم، تخنیک او تګلارې ولاړ دی او هغه خلک، چې غواړي پوه شي، چې کوم شیان اغېزمنه رهبري منځ ته راوړي، باید په اړه یې لازمه پوهه لاسته راوړي او د

دې لپاره، چې پوه شي څرنگه مديران په پايلو اغېزه کوي، بايد د رهبرۍ تگلارې زده کړي. علم هر وخت په دې هڅه کې وي، چې خپل د مطالعې لاندې موضوع د وړاندوينې وړ کړي. نو په دې اساس که کوم کارکوونکی له صادر شوي امر نه اطاعت وکړي او د هغې په اجرا کولو کې مرسته وکړي، تاسو کولای شئ دا وړاندوينه وکړئ، چې دا د رهبرۍ يوه سمه او مناسبه لاره ده، چې د دې مرستې سبب گرځېدلې ده. په دې ځای کې وايو، چې تاسو د رهبرۍ نه يوه علمي پايله اخيستې ده. ځکه چې هر تحقيق کونکی د يوې ټاکل شوې بېلگې پر مخ د کتنې تحليل او تجزيې په وسيله هڅه کوي، چې خپلې پايلې ټولنې ته وړاندې کړي.

داسې فکر کوو، چې دې سره تحقيق کونکي داسې پايله واخلي، چې ستاسو رهبري اغېزمنه ده، ځکه:

الف: تاسو له کارکوونکو سره ښې اړيکې لری؟

ب: صادر شوي امرونه پټ نه دي؟

ج: ستاسو موقعيت تاسو ته د نفوذ قدرت درکوي؟

تاسو ممکن ووايي، چې دا يوه معمولي او عادي خبره ده او عالم کوم خاص شی نه دي کشف کړي. په دې بايد پوه شئ، چې اکثراً هغه شی، چې عادي ښکاري، ممکن چې په عادي ډول ونه گڼل شي او يا په هغې عمل ونشي او دا علم دی، چې د هغې کار د هغو شيانو تاييدول دي، چې تاسو پرې اوس پوهېږئ او يا پرې عمل کوی او علم دا تاييد د تحقيق په يوه ځانگړې تگلاره سر ته رسوي، چې د خلکو باور زيات کړي. له بلې خوا نورو ته د داسې يوې پايلې د شتون نه خبر ورکوي. ځينې وخت ليدل کېږي، چې خلک له عملي نظريو او پايلو نه کار اخلي؛ لېکن ټاکل شويو پايلو ته نه رسېږي او بيا نظر علم ته بې باوره کېږي. په داسې حال کې چې د هغوی غلطې په دې کې ده، چې د نظريې د لازمو کړو په اړه اړينو شرايطو او وړاندوينو ته پام نه کوي او په پايله کې د چاپيريال او يا د يوه کس بدلونونه، چې د غوښتل شويو وړاندوينو سره سمون نه لري اجرات نه کوي او بې پايلې عمل، علمي لاسته راوړنې د نظريو د ضعف سره مخامخ کوي او په هغوی بې باوره کېږي. ځکه رهبري يوه فلسفي، علمي او هنري پېژندنه ده؛ دا جمله په دې مفهوم ده، چې د رهبرۍ لپاره بايد علمي نړۍ ليد، لور با ارزښته اصول او د علمي لاسته راوړنو په اړه خبرتيا او د نورو په اړه د قضاوت وړتيا ولرو. په واقعي رهبرۍ کې حقيقت دا دی، چې مشر د نورو د رهبرۍ لپاره هڅه نه کوي؛ بلکې په ساده توگه کوم کار، چې هغه فکر کوي بايد ويې کړي، کوي يې، چې پايله يې رهبري ده. د دې پوښتنې په ځواب کې، چې ايا رهبران رهبر زيږول کېږي او يا د علم په زده کړه رهبر کېږي او يا په بله وينا چې رهبري يو ذاتي چاره ده او يا اکتسايي؟ په دې اړه بېلابېلې نظريې ورکړل شوې دي.

خو دا ویلای شو، چې رهبري هم یوه ارثي او فطري او هم اکتسابي چاره ده او په انسان کې د پیدایښت نه وي؛ خو پراختیا او تربیه یې د علم په زده کړه پورې اړه لري او بېلابېلې ځانګړتیاوې د رهبري د څرنګوالي د درلودلو لپاره اړینې دي. دا ځانګړتیاوې لکه: صداقت، زړورتیا، اقتصادي شرایط، ذهني توان او ټولنیزې ځانګړتیاوې دي. باید پاملرنه وشي، چې یو کس باید ځانګړې کسيزې ځانګړتیاوې او شرایط ولري؛ څو رهبري وکولای شي او د کسيزو ځانګړتیاوو درلودل یې د رهبري لپاره کافي ګڼل کېږي. په داسې حال کې چې د مدیریت اوسنۍ نظریې د رهبري موقعیت ته لاسرسی لاندېنۍ نظریې دي:

۱. خپله رهبر او د کسيزو ځانګړتیاوو او ځانګړي څرنګوالي درلودل.

۲. د عمر ډېروالی، د بلوغ میزان، د هغوی چمتووالی او منل.

۳. موقعیت او غوښتنه.

لومړۍ نظریه دا وایي، چې د ګاندي، سوکانو، جمال عبدالناصر او چنګیز... په څېر د کسيزو ځانګړتیاوو درلودنکي وي، چې په داسې حال کې هغوی کولای شي په هر وخت او زمانه کې د هر قوم رهبري وکړي. په داسې حال کې چې د دوی رهبري د دوی په زمانې او ټولنیزو شرایطو پورې اړه لري، چې غواړي رهبري یې کړي.

څرنګه چې وویل شول، پیروان د رهبري او کار تر ټولو مهمه ډله ده او بې له شکه، چې د کار لپاره راپارول د مدیرانو په مخ کې تر ټولو لوی چالش دی.

د کارکونکو او د هغوی د کاري او عملي ځانګړتیاوو پیژندنه د یوه مثبت چلند جوړول او مثبت فعالیت او ښو لاسته راوړنو پایله د یوې تحریک کوونکې نظریې رامنځته کېدل او اغېزمن رهبر دی.

په رهبري کې اساس اړتیاوې «انساني ځواک» ده، چې د خپلو اړتیاوو او غوښتنو سره د ادارې ډګر ته راځي. د دې اړتیاوو پوره کول او د هغوی د مدیریت څرنګوالی او د اړیکو سمو طرحو او نقشو انتخابول او د اغیزمنې رهبري رول، چې مخکې ورته اشاره وشوه، د رضایت، مثبت چلند، مثبت فعالیت د ټولنیزو او شخصي موخو تحقق او په پروژه کې د ښې لاسته راوړنې سبب ګرځي او د دې اغیزمنې تجربې په درلودلو سره د رهبري سیستم او په پروژه کې د انساني سرچینو مدیریت کولای شو ارزيايي کړو او د هغې د تعدیل او اصلاح لپاره ګام واخلو.

تحریک کوونکې مفکوره د موقعیتي ماهیت، د انرژۍ منځ ته راوړونکي، د فعالیتونو د رامنځته کېدو د سبب، د کس د حرکت او لارښودنې عامل د سمت لرونکو موخو د تحقق لپاره دي. کارکونکي په عادي توګه غواړي هغه فعالیتونه اجرا کړي چې د هغوی غوښتنې پکې پوره کېدای شي.

د پروژو مدیران باید د دندو د سر ته رسولو لپاره تحریک کوونکې نظریې نه یوازې د خپلو شخصي موخو لپاره، بلکې د ټولنیزو اهدافو لپاره هم ولري او په خپلو کارکوونکو کې تحریک کوونکې نظریې منځ ته راوړي. موږ په نامطمئن کاري چاپیریال کې د دندو د سر ته رسولو لپاره داسې مدیرانو ته اړ یو، چې د قوي انگیزو درلودونکي وي. او نور دلیونه د دې په هکله دا دي چې: مدیران د خپلو موخو او د ټولې ټولنې د موخو د تحقق مسؤلان دي او د هغوی په کړنو کې د هغوی پیاوړتیا او مهارت او د هغوی تحریک کوونکې مفکوره ډېر مهم رول لري. د مدیرانو د ټاکلو په لړۍ کې باید ډاډ تر لاسه کړو، چې ټاکل شوي خلک به خپلې دندې د خپلو مهارتونو او پیاوړتیاوو په کارولو سره سر ته ورسوي، چې د دې مطلب سر ته رسېدل به له قوي انگیزو درلودو نه هم امکان لري.

د علماوو دې وینا ته په پام سره، چې وایي « په یوه دنده کې عملي کړنې ۲۰ په سلو کې د پیاوړتیا له وجې نه او ۸۰ په سلو کې د هڅې له وجې نه دي » د هڅو په راپارونه کې، راپارونکي فکر تر ټولو مهم عامل دی او بیا دا چې په راتلونکې کې ادارې له خپلو سرچینو په اغېزمنه توګه کار اخیستو ته اړ دي. په اوسنۍ نړۍ کې تر ټولو مهم عامل د کارایی په زیاتوالي کې په ځانګړې توګه د انساني ځواک څخه کار اخیستنه، کارنده مدیران دي. یوه راپاروونکې مفکوره د مدیرانو په کارونو کې ډېر مهم رول لري او د هغو اوزار د مدیرانو له کارونو نه پایله اخیستنه ده، چې د شخصي او وظیفوي غوښتنو په منځ کې تعادل برابروي او دوهم دا چې هر مدیر خپلې شخصي اړتیاوې، چې له پخوا څخه اغېزمنې دي، هغه له خپله ځانه سره ټولنې او ادارې ته راوړي او د پروژې هر اداري مدیر د بېلابېلو راپاروونکو مفکورو په پایله کې بېلابېلې اړتیاوې لري.

خومره چې یو کس د راپاروونکو مفکورو او اړتیاوو درلودونکی وي، چې اداره د هغوی د پوره کولو وس ولري او په پایله کې په کس کې د انرژۍ د رامنځته کېدو سبب شي او د کس په عمل کې ګټورې اغېزې ښکاره کېږي. بلخوا تحریکوونکې مفکوره ځکه مهمه ده، چې مدیران په دې سربېره، چې د کارکوونکو د انگېزې په اړه پوره درک ولري، باید پر خپلو انگیزو ودرېږي. ځکه چې د دې په پوهېدو سره هغوی کولای شي خپلې هڅې زیاتې کړي او هغه دنده ومومي، چې د هغوی لپاره تر ټولو ښه وي. د دې لپاره چې د مدیرانو دندې معنی لرونکې شي او دا دندې د هغوی د ژوند سلامتیا او فردي رضایت مندی ته مرسته وکړي، مدیران باید په دې پوه شي، چې دنده څرنگه په هغوی کې راپارونه رامنځته کوي. ځینو اداري ستونزو او مسائلو ته د پاملرنې اړتیا، د راپارونې مسألې ته د پاملرنې اړتیا دوه برابره کوي. د دې مسائلو د ډلې نه کولای شو د دغه مسائلو نوم واخلو.

الف: ډېری مدیران د کارکوونکو لخوا هڅو ته اړ دي، په داسې حال کې، چې د هغوی د

غوښتنې پر بنسټ لازمي هڅې نه کېږي او په اداره کې لازم اجرات نشته. د کړنې چټکتيا، د سمې پرېکړې نيول او په ځينو موقعيتونو کې چټکتيا په ځانگړې توگه په بحراني حالاتو کې د مديرانو له انتظاراتو نه دي او د دې انتظار نه رېښتيا کېدل د راپارونې په مسأله باندې په تکيه کولای شو تر يوه حده حل کړو.

ب: د چارو د ترسره کولو لپاره په اداره کې په کسانو تکيه کول، په ځانگړې توگه د کارپوهانو او متخصصانو په سطحه او د هغوی د نارضامندی په دليل د هغوی د نشتون راپارونې ته په پاملرنې سره کولای شو د حل لاره ورته وسنجوو. استرس «Strees» په پلټنه کې وښودل، چې د هغوی د نه شتون مصرفونه، يعنې د امريکا په متحده ايالتونو کې د مستعمره کارکونکو نشتون، چې د کسانو حقوق، مصارف او گټې پکې شاملې دي، په ۱۹۷۷ کال کې ۲۶ ميليارده ډالر وو او که په متداومه توگه په پام کې ونيول شي، دا شايد ۶۰ ميليارده ډالرو ته ورسېږي، چې د راپارونې په شتون سره کېدای شواى دا ستونزه حل کړي.

ج: د دندې پرېښودل او په بله وينا د بشري ځواک رژېدل، په ځانگړي ډول د ماهر کار ځواک د اوسنيو ټولنو د ډېری ادارو ستونزه ده. په ځانگړې توگه زموږ هېواد وروسته له ۱۳۸۰ کال نه د شرايطو سره او په بېلابېلو دورانونو کې په مختلفو دليلونو د مديرانو په هکله د دې ستونزې سره مخامخ دی. سياسي ستونزې، اقتصادي عوامل، د مديرانو بې ثباتي، د شخصي سليقو عمل، په ادارو او نورو عواملو کې د پرېکړې کړنې د بېلابېلو مرکزونو شتون، د دې پېښې سببونه برابرېوي. په دې ډول تحريکونکو دلایلو او مفکورو سره مديران کولای شي د مديریت ذخيره غني کړي او د ډېرو کارنده مديرانو پر مټ د ټولني اړتياوې پوره کړي.

د: د راپارونې ټيټه سطح کېدای شي نورو مسألو ته لکه: د کاري ژوند ضعيف څرنگوالی، د مديرانو يوازې جسمي شتون نه د هغوی فکري شتون، په کارونو کې د نوښت راوړنې او خلاقيت نشتون او د مدير او کارکونکو د روحيې کمښت، راجع شي چې ټول هغه مسایل دي، چې د هغوی په پيدايښت کې د راپارونې مهم رول رانښيي.

د راپارونکې مفکورې په هکله ډېرې نظريې ورکړل شوې دي، چې هغوی په دوو برخو وېشلای شو:

۱. محتوايي نظريې «Content Theories»

۲. عملي نظريې «Process Theories»

په داسې حال کې، چې محتوايي نظريې له هغو شيانو سره، چې خلک راپاروي سروکار لري، عملي نظريې د راپارونکې نظريې د څرنگوالي سره سروکار لري. په لنډه توگه تر ټولو مهمې محتوايي نظريې او د هغوی د خپلمنځي اړیکو لپاره کولای شو لاندې بېلگې ته وگورو.

تر ټولو مهمې عملي جاري نظريې دا دي:

۱. د انتظار نظريه.

۲. د شري عامل نظريه.

۳. د برابري نظريه.

۴. د موخې ټاکنې نظريه.

د دې دواړو نظريو محتوايي نظريې او عملي لړۍ په بهرنۍ راپارونکې نظريې يا د دندې نه بهر راپارونکې نظريې پورې اړه لري. د نظريو لاندې مجموعه، چې تر ټولو مهمه يې وظيفوي نظريه ده، د دندې دننه د راپارونکې مفکورې په عواملو پورې اړه لري، چې د هغې اساس د راپارونې د ايجاد لپاره نوې طراحي او مهندسي ده، چې هغوی ته درون زاده نظريې وايي.

محتوايي نظريې

فردي توانمندیو ته د کامل تحقق د فرصت رشد	د تحريکونکو نظريو ايجاد، محرکونه، د چارو تحقق او تر تشخيص لاندې راوستل	تحقق ته اړتيا	ودې ته اړتيا
ټولنيز درناوي ته اړتيا د برياليتوب تر تشخيص لاندې نيول	د پراختيا او پرمختيا مسؤوليت	پياوړتيا ته اړتيا	
د تحقق اړتياوې	د سالم کولو عوامل	ارتباط لرلو ته اړتيا	اړيکو ته اړتيا
دوستي، علاقه، د خونديتوب اړتياوې - د سلامتۍ اړتياوې، فزيولوژيکي اړتياوې، لوړه - تنده	د شرکت سياست، سرپرستي، مزد او حقوق- د افرادو ترمنځ اړيکې، د کار شرايط		پايښت ته اړتيا

د اغيزمنې رهبرۍ لپاره اړين مهارتونه

څنگه مو چې وويل د رهبرۍ د درې گونه موضوعاتو نه يوه د مدير ځانگړتياوې او شرايط دي. د رهبرۍ دا شرط د مدير د چلند د څرنگوالي او فردي پياوړتيا پر بنسټ دی. فردي پياوړتيا چې د فردي نفوذ موجونه رامنځ ته کوي، د اړيکو د مهارتونو درلودل او کمال پکې شامل دي. فردي

کمال د پوهې، تخصص او ذهني توان درلودونکی دی او د اړیکو مهارتونه د غورځول، د همدردۍ ښکاره کول، د مسألو د حل، چلند او د تفاهم او تصادمونو حل پکې شامل دي، چې په دې برخه کې د رهبرۍ د وسایلو او شرایطو په توګه د رهبرۍ فردي ځانګړتیاوو ته یوه لنډه کتنه کوو. په رهبرۍ کې فردي اغیزمنې ځانګړتیاوې د برترۍ لټونې، په ځان باور، په خپل ځان حاکمیت، اخلاقي ځانګړتیاوې او نفوذ ته اړتیا پکې شامل دي. په ټولیزه توګه شخصیتي ځانګړتیاوې فرد ته پیاوړتیا او معنوي لوړوالی او پیشوایی ورکوي. دا لارښونې کولای شي د فردي ځانګړتیاوو په لاسته راوړنه کې او د مدیر د رهبرۍ پیاوړتیا د زیاتوالي لپاره ډېره مرسته وکړي:

۱. د خپل موقعیت په پېژندنې سره کار پیل کړئ، د موقعیت واکونه، ملاتړونه او نور د اداري نفوذ لپاره سرچینې ارزیايي کړئ او تحلیل او تجزیه یې کړئ.

۲. خپل محدودیتونه ارزیايي کړئ. لېکن پر هغه شي، چې کولای شي سرته یې ورسوئ ډېر تمرکز وکړئ، نه پر هغه شي چې کولای یې نشئ.

۳. د هغه کس په هکله چې تاسو غواړئ د هغه په څېر شئ فکر وکړئ او هغه عوامل، چې دا کس یې اوسني موقف ته رسولی وپېژنئ.

۴. د خپلو ارزښتونو په هکله ښه احساس پیدا کړئ او هڅه وکړئ د دې ارزښتونو په باب خپل منفي چلند درک کړئ.

۵. خپل کارکونکي درک کړئ، هڅه وکړئ له هغه چا نه خبر شئ، چې ستاسو د رهبرۍ په جوړښت کې اغېزمن دي.

۶. خپله هڅه له دې نه وپېژنئ، چې امتعه یا خدمت ځانګړی دی.

۷. له خپلو عملي مهارتونو، تحلیل او تجزیې نه کار واخلم. معلومات راټول کړئ او د خپل اوسني موقعیت نه خبرتیا لاسته راوړئ، اجازه ورکړئ مثبت اړخونه ښکاره منځ ته راشي، له خپله ځانه وپوښتنئ، څه غواړئ او په فعاله توګه غور ونیسئ.

۸. خپل فهم او درک له خپل سرپرست سره شریک کړئ.

۹. لارښونه وکړئ نه موعظه. هغه څه ترسره کړئ، چې خوند ترې اخلئ او هغه څه چې ترسره کوئ، خوند ترې واخلم.

په مجموع کې څرنګه چې د « خپل مدیریت د څرنګوالي » په برخه کې وویل شول هڅه وکړئ؛ څو خپل ځان، خپله دنده، خپل کار، خپله د تولید امتعه او خپل پېرودونکي وپېژنئ او له پاسنیو اصولو نه کار واخلم.

د لارښودنو تر څنګ د یوې بريالۍ رهبرۍ ځانګړتیاوې په لاندې توګه ښودلای شو:

د مهارتونو او ځانگړتياوو له مخې بايد اغيزمن رهبران څه ډول وي:

۱. د ښه استعداد درلودنه.
۲. لوړ شخصيت.
۳. د انساني مهارتونو درلودل.
۴. د خطر قبلولو قدرت.
۵. د خپلواکو قضاوتونو درلودل.
۶. ښه سياستمدار وي.
۷. بايد د لوړې جسمي پياوړتيا او انرژۍ درلودنکی وي.
۸. د سازمانولو د لوړ قدرت درلودل.
۹. په کار کې خلاقيت.
۱۰. د وجود د اوزارو د مهارت درلودل.
۱۱. د غور نيولو د مهارت درلودل.
۱۲. د حمايتي روحيې درلودل.
۱۳. پلټونکی اوسپدل.
۱۴. صادق او ريښتيني اوسپدل.
۱۵. بايد د بدلون د منلو وړ وي.
۱۶. د پېژندنې احساس درلودل.
۱۷. د ټاکلي ارزښتي بنسټ درلودل.
۱۸. د عقلايي او منطقي فکر کولو قدرت.

د چلند او عمل له لحاظه «اغيزمن رهبران او مديران يې بايد ولري»

۱. د لارښودنې او د موخو د تشریح په اړه اړیکې درلودل.
۲. د تر لاس لاندې کارکونکو د اړتياوو لپاره سمه ځواب وينه.
۳. د پروژې د پايلې په هکله فکر کول.
۴. په عمل سره د فکر او پلان بدلول.
۵. په هر موقعيت کې قناعت بخشه چلند.
۶. تشويق او په نورو کې راپارونه.

۷. دهغه څه چې کارکونکي یې په لټه کې دي دهغه نه د زیاتې لاسته راوړنې لپاره د هغوی تشویق.
 ۸. د خپلې تگلارې ټاکل او لازم او منطقي خطرونه منل.
 ۹. نورو خبرو ته غوږ اېښودل او خپل ځان د نورو پر ځای ټاکل.
 ۱۰. له کارکوونکو سره مرسته؛ څو هغوی ځان ته وده ورکړي.
- « د فکر کولو بڼه » دا چې اغېزمن رهبران باید څه احساس ولري
۱. د خلکو تر ټولو ښو گټو ته اهمیت ورکول.
 ۲. د خلکو په هکله د ښه فکر درلودل.
 ۳. له کارکوونکو سره مرسته او د هغوی پراختیا ورکوونکي.
 ۴. د پروژې د لوړو موخو او ارزښتونو په اړه د جوړجاړي د روحيې درلودل.
 ۵. د آرامې روحيې او مثبت درک درلودل او همداراز جدي اوسېدل او د سرسختۍ د روحيې درلودل.
 ۶. خپل رفتار چلند او د مسؤولیت منل.
 ۷. مختلفو خلکو ته په پراښتني ذهن له بېلو رایو او طریقو سره چلند کول او په چپو او ښو فکرونو عمل کول.

په اغېزمنه رهبرۍ کې اغېزمن اداري عوامل: اداره هم کولای شي د خپلو بهرنیو او نننیو عواملو په وسیله په رهبرۍ او د هغې په اغېزمنتوب سره ځان اغېزمن کړي، دا عوامل په لاندې ډول دي:

د اداري ننني عوامل

۱. اداري جوړښت او تگلاره: چې د رهبرۍ محدودې او اړخونه ځانگړي کوي.
۲. د مدیریت سیستم: د پرېکړې کولو د څرنګوالي تگلاره ټاکي.
۳. د پروژې او ادارې فلسفه: تگلارې او حل لارې ځانگړې کوي.
۴. مشروع واکونه او قدرت: د مدیرانو د قانوني او مشروع واکونو بیان.
۵. اداري دودونه: د پروژې او ادارې په ځینو برخو کې د ځانګړو امتیازاتو شتون.
۶. اداري سناریو: د پروژې د بنسټ اېښودونکو د ژوند نالیکلی پلان، چې د هغوی بریاوې او ماتې پکې لیکل شوې وي.

د پروژې او ادارې بهرني عوامل

۱. د ټولني فرهنگ: چې په اداري فرهنگ او د پروژې د مدیرانو په کاري فرهنگ باندې اغېزه کوي.

۲. ارزښتونه او اعتقادونه: ټولنيز حاکم ارزښتونه، چې د پروژې د مديرانو په فردي ارزښتونو باندې اغېزه کوي.

۳. دودونه: ټولنيز دودونه، چې په اداري او فردي دودونو باندې اغېزه کوي.

۴. اقتصادي، سياسي او حقوقي شرايط: سياسي آزاد شرايط او يا هم ترلي او غير دموکراتيک شرايط، چې د ادارې په رهبرۍ اغېزه کوي.

۵. کاري تجربه: د ارگانونو د عمل په څرنگوالي او د مديرانو په کار اغېزه کوي.

په پروژو او ادارو کې مديران د رهبرۍ په بېلابېلو رولونو کې ښکاره کېږي. او يا په بله وينا د رهبرۍ د بېلابېلو رولونو چوکاټ ته «د رهبرۍ جوړښت» ويل کېږي، چې په دريو ډولو دی:

۱. مسؤول رهبران: هغه کسان دي، چې په اداره کې يې په رسمي او اصولي توگه مسؤوليت موندلی دی.

۲. اغيزمن رهبران: هغه کسان دي، چې ځان ته د يوه رهبر په سترگه گوري، که څه هم هغوی ته په رسمي توگه دا مسؤوليت ورکړل شوی نه وي.

۳. روحي رهبران «معنوي»: چې کارکونکي يو کس د هغه د شخصيت او پياوړتيا سره سم د يوه رهبر په توگه ومني.

د رهبرۍ تر ټولو ښه تشکيل د «مسؤول او اغيزمنې رهبرۍ» تلفيق دی، چې په دې حال کې د پرېکړو د قانوني عملي کولو لپاره کومه ستونزه نشته او دريم حالت يو غير رسمي او دوستانه حالت دی. په پای کې ضميمه پوښتنليک کولای شي له مور سره د يوې اغيزمنې رهبرۍ د ټوليزو اصولو په پېژندنې کې مرسته وکړي.

د پروژې په مديريت کې د اړيکو اساسي مهارتونه

د موضوع تعريف او بيان: که رهبري د يوې اغيزمنې پروژې د امريت د ټينگولو «د نقلېي وسيله» وگڼو، اړيکې د هغه د «نفتي توکو» رول په غاړه اخلي.

کولای شو ووايو، چې د پروژې په مديريت کې د پخوانيو او اوسنيو نظريو تر منځ تقابل د ارزياوبۍ او د اداري جوړښت په ټاکلو کې د اړيکو رول، فعاليت او کاراوبۍ په برخو کې دی. په پخوانيو نظريو کې اړيکې د پروژې د مديريت لپاره د يوې وسيلې په توگه گڼل شوې. ليکن نوې نظريې په ژوند کې د اړيکو د تحرک او د زياتوالي په رول تاکيد کوي، چې له بده مرغه د بشر پوهه په دې هکله ډېره کمه ده.

دې ته په پاملرنې سره، چې د اړیکو درک، د ادارې د عملیاتو او انساني اړیکو د جریان او بڼې په اړه زموږ د قضاوت په هکله مهم رول لوبوي. ځکه په دې اړه د بشر د پوهې کمښت ډېر دردناک دی. د بشر هڅه هر وخت د یوې موخې په لور ده او اداره د دې لپاره شتون لري، چې د دوو یا څو خلکو فعالیتونه سره همغږي کړي. په حقیقت کې اداره له اړیکو څخه سازماندهي شوي یوه سیستم په توګه تعریفېږي، چې د یوې موخې په لور د خلکو ډلبندي هڅې سره همغږي کوي. د موخو په لور د دوو یا څو خلکو د فعالیتونو همغږي کول د هرې ادارې ستونزه ده او یوازې د اړیکو په سمې کارونې سره کولای شو دغه همغږي عملي کړو. هغه مهال چې د ادارې یوه پروژه پیل کېږي، دا ضروري ده چې اساسي معلومات د ادارې د غړو تر منځ بدل شي. ادارې موخې د هر چا رول چې باید وي، ویې لوبوي، پیاوړتیا، واکونه او نور اداري مسایل تشریح شي او په مجموعه کې د ګټورو څو برخیزو اړیکو ټینګول د ادارې په بېلابېلو برخو کې له ټولنې سره د ارتباط په موخه دي. ځکه اداره له بهرني چاپیریال سره اړیکو ټینګولو ته اړ ده.

پورتنيو موضوعاتو ته په کتو سره د اړیکو جوړښت کېدای شي د یوې سازماندهي شوې منظمې شبکې په توګه وګڼل شي. د دې شبکې کره وړه له یوې ادارې نه تر بلې پورې د ځینو عواملو لکه: جوړښت، اداري موخې، د مدیریت ډول او فلسفه، د تشویق او تنبیه د اوزارو د پرېکړې نیولو سیستم او د ارزښت لارې، په اساس بېلابېل دي.

دغه ټول عوامل سره یو ځای عمل کوي؛ څو د اداري اړیکو چاپیریال جوړ کړي. د اړیکو او بشري چلند تر منځ هم یوه دوه اړخیزه متقابل اړیکه موجوده ده. د اړیکو او بشري چلند اړیکه زیاته ده او دا دواړه دومره سره نږدې دي، چې د یوه مطالعه له بل پرته کومه ګټه نه لري.

بشري چلند شاید د اړیکې تر ټولو ښکاره بیان وي او هغه کس، چې غواړي اړیکې په بشپړه توګه قطع کړي، لومړی باید د چلند د قطع کولو غیر ممکنه دنده تر سره کړي. په ټوله کې ویلای شو، چې اړیکې د یوې وسیلې په توګه اداره سره تړي او اداري موخو ته د رسېدو لپاره د کارکونکو په منځ کې د اړیکو د همغږۍ اساس برابرېږي.

اړیکه د مدیریت له مهمو مسألو نه ده. د اړیکو له یوه واضح او روښانه سیستم پرته، ټول شیان کېدای شي له زیان سره مخامخ شي. لاندې بېلګه موضوع روښانه کوي:

بېلګه: درې کسان له کابل نه هرات ته په ۳۰۲ موټر کې سفر کوي، کله چې موټر په یوه تم ځای کې درېږي، د هغوی نه یو پوښتنه کوي «آیا دغه ځای کندهار دی؟» دویم ځواب ورکوي چې «زه فکر کوم نن پنجشنبه ده.» او درېیم ووايي «زه هم تری یم ځئ، چې نوباره وڅښو.»! په اړیکو کې مزاحمت تر ټولو رایجه ستونزه ده. غامغال د هغې د دلایلو نه دی. انساني پیچلي او بېلابېل عوامل په دې مسأله کې دخپل دي؛ ځکه د اړیکو د درک لپاره به دا ښه وي چې هغه تعریف کړو.

کېدای شي چې د اړیکو مقولې ته له دريو لیدلورو نه وگورو: د یوې فني لړۍ یا یوه ارواپوهانه واقعي او یا هم د مدیریتی یوې وسیلې په توگه، که د لومړي لیدلوري په توگه ورته وگورو، د اړیکو لپاره تعریف دا دی:

«کله چې یو کس یو خبر د بل حافظې ته لېږدوي، دې پروسې ته اړیکه وایي.»

که احمد ووايي چې د پوهنتون د کانکور ازموینې ته د نوم لیکنې وروستۍ ورځ د دوشنبې ورځ ده او محمود هغه په سمه توگه تکرار کړي، که څه هم محمود د دې خبر په مفهوم هم پوه نشي؛ نو وایو چې فني اړیکې واقع شوې دي.

له دویم لیدلوري نه: ارواپوهانه واقعه- اړیکې د مفاهیمو د معلوماتو او د ترجیح بندۍ د چوکاټ د لېږدولو په توگه تعریفېږي او «د گډ تفهیم» کلمه شاید وکولای شي په سمه توگه د رواني اړیکو لړۍ بیان کړي. دا مفهوم وایي چې اړیکې هغه مهال بشپړېږي، چې خلک خپل ځان د نورو په ځای فکر وکړي؛ څو د هغوی خبر درک کړي.

له مدیریتی لحاظه یعنې د دریم لیدلوري نه: اړیکې د انسانانو تر منځ د معلوماتو او مفاهیمو لېږدول دي او ډېر په «معناگانو او مفاهیمو» باندې ټینګار کوي؛ څو چې سم، منطقي او با ذکاوته ځواب وړاندې کړي. موږ په دې ځای کې په دریم او دوهم لیدلوري باندې ټینګار کوو، که څه هم د لومړي لیدلوري په اغېزمنو اړیکو د اغېزې لپاره به هغې ته یوه اشاره وکړو.

له بله پلوه، اړیکې زموږ د موندنې او ادراک په څرنګوالي پورې تړون لري. یو نجار نظر ډاګر ته یوه لرګي ته په یوه بېله سترګه ګوري. او ادراک عبارت دی له «د انسانانو واقعو او موخو لیدل او تفسیر» او چوکاټ او د ترجیح بندۍ قالب عبارت دی له «د انسان د درک کړکۍ» یعنې هغه کړکۍ چې انسان له هغې نه د شیانو موخې، واقعي او نور انسانان ویني او هغه تفسیروي او په فلتري توگه د هر هغه څه لپاره، چې د هغوی نه تېرېږي عمل کوي. په ادراک او په اړیکو کې د دې قالب اغېزه کولای شو په لاندې بڼو ښکاره کړو.

باید پوه شو چې ادراک د اړیکو په نظام کې په ټولنیزو او رواني شرایطو، د آمرینو او کارکونکو موقعیت باندې اغېزه کوي. د اړیکو تر ټولو مهم اوزار یعنې «همدلي او گډ تفاهم» یو آمر په دې توانمن کوي، چې یو موقعیت د کارکونکو د لیدلوري نه درک کړي. همدلي او گډ تفاهم د وخت، انرژۍ او اړینو هڅو له لحاظه خپل مصرفونه لري او باید د خلکو د پېژندنې او درک لپاره اړین وخت تېر کړو. د دې معرفي لپاره د بېلګې په توگه داسې وایي:

«ته باید تعامل وکړې او د زرو گل بوی کړې؛ څو د زرو د گل په بوی پوه شې» فرد باید د انسانانو قدر د هغه څه لپاره چې دي، درک کړي او ورباندې پوه شي.

د اړیکو لړۍ

څنگه چې مو مخکې اشاره وکړه، مدیران اداري چاپیریال ټاکي او د غړو په عقیدو اغېزه کوي. دا چاره د عالي سطحې مدیرانو له لارې کېږي. او همداسې مدیران په پروژه کې د اړیکو د صحیح لارو د ټینګولو مسؤلیت لري او د پروژې په اداره کې هر فرد هم په دې اړه خپل مسؤلیت لري. اړیکې د دوو لورو ترمنځ لري ده، چې هر څوک په هغې کې د اړیکو جوړونکی وي یا اخیستونکی وي، چې دا اړیکې کولای شي عمومي، افقي او یا په متقاطع توګه ټینګې شي. ځکه د اړیکو په لړۍ کې چې هغه مو په لاندې شکل کې ښودلی دی «د خبر لېږدونکی، د خبر اخیستونکی او د اړیکې کانال، موقعیتي عوامل او بیا نظر ورکول» - چې په اړیکه اغېزه کوي باید برسي کړو.

د پیام لېږونکی: لومړی خبر چې یو فکر یا عقیده ده په یوه گډ، او یو ځانګړی فرم چې د لېږونکي او اخیستونکي لپاره د درک وړ وي بدلوي. خبر د گډ په وسیله او نور د درک وړ وسایل لکه: لیکل، غږېدل، انځورایستل، د کمپیوټر ژبې په وسیله بدلېږي او اړیکه په دې ترتیب سره پیل کېږي.

د پایلې - بیا نظر ورکول Feed Back

فکر - ایډیا، احساس	د هغې تبدیل په گډ، شکل او فورم یا ځانګړي سمبولونه لکه: کلمي اعمال او انځور	د لېږد لپاره د اړیکې کانال په لاندې وسیلو	د پیام اخیستل په وسیله د	د پوهېدلو لپاره د گډ، شکل یا فورم بدلول	په خبر پوهېدل او د خبر درک
		غږېدل	اورېدلو		
		لیکل	لوستلو		
		عمل کول	لیدلو		
		رسم ایستل			
		د فزیکي حرکاتو بیان			

د اړیکې د کانال نه کاراخیستنه

اطلاعات د کانال په وسیله چې لېږدونکی له اخیستونکي سره نښلوي، لېږدول کېږي. خبر ممکن چې کتبي یا شفاهي وي او د کمپیوټر، تلیفون، تلګراف او تلویزیون، تلکس او یا نور نوي د اړیکو وسایل لکه فاکس، بیسیم او نورو له لارې ولېږدول شي.

او همداسې ممکنه ده په یوه وخت له یوه یا څو کانالونو کار واخیستل شي. د بېلګې په توګه

کېدای شی د تلکس یا فاکس په کارونه کې خلک توافق وکړي چې وروسته په یوه کتبي تفاهم لیک بدل شي. واضح ده چې د پورتنیو کانالونو نه هر یو د مزایا او عیبونو درلودونکی دې او د هر یوه نه کارونه په موقیعت و ځانگړو شرایطو او د خبر ډول پورې اړه لري. د اغېزمنه اړیکو ټینګولو لپاره د اړیکو د کانال سم انتخاب ډېر مهم دې.

د خبر اخیستونکی

خبر اخیستونکی باید د خبر د اخیستلو او په یوه فکر او ایډیا باندې د هغې د بدلولو لپاره بشپړ چمتووالی ولري. هغه مهال یوه سمه اړیکه ټینګېدای شي، چې دواړه اخیستونکی او لېږدونکی، چې د خبر نه یو ډول او یا لږ تر لږه مشابه درک ولري او له خبر نه یوه معنی واخلي. په فرانسوي ژبه مطرح شوی خبر، اړتیا دا ده چې هم لېږدونکی او هم اخیستونکی باید په بشپړه توګه په دې ژبه پوه شي. د یوه لېږدونکي په توګه د یوه نقاش او د اخیستونکي په توګه د یوه لیدونکي تر منځ باید د هر انځور او په کار اخیستل شوي سبک نه یو شان خبرتیا موجوده وي. ځکه نو اړیکه ټینګېدای نه شي مګر دا چې خبر درک شي. او پوهه او درک باید د اخیستونکي او لېږدونکي په ذهن کې یو ډول وي؟ ځکه نو څومره چې ویونکی د یو ډول لیدلوري او عقیدو درلودونکی وي د خبر درک او پوهه ساده او آسانه ده.

په اړیکو کې غږونه، مزاحمتونه او ځوابونه: په خواشینۍ سره باید وویل شي، چې غږونه او اختلافونه «پرازیت» په اړیکو اغېزه کوي. چې ممکنه ده په اخیستونکي، لېږونکي او د لېږنې په وسیله کې وي، او د نقص موجبات په اړیکه کې رامنځ ته کړي.

بېلګه

۱. یو غالمغالي چاپېریال کېدای شي د یوه روښانه او واضح فکر په لېږدولو کې خنډ وگرځي.
۲. د خبر گډ ته په بدلولو کې کولای شي ابهام رامنځ ته کړي.
۳. د خبر قطع کېدل، د بېلګې په توګه د تلیفون قطع کېدل کېدای شي په اړیکه کې د نقص سبب وگرځي.
۴. د اخیستونکي پام نه کول ممکنه ده اړیکه مبهمه کړي.
۵. د خبر بدلول د یوه ځانګړي گډ نه یوه فکر ته یا غلطه معنی یې ممکنه ده ستونزه رامنځ ته کړي.
۶. د غلط درک موضوع کېدای شی یوه ستونزه وي. د اړیکو په یوه اغېزمنه توګه کنټرولولو لپاره د «Feed back» موندلو مسأله ډېره مهمه ده.

د يوه فکر په ځانگړي فورم او شکل باندې د بدلولو اغېزمنتوب، د هغې لېږدول، يوه شکل او خاص فورم ته د يوه فکر د تبديلولو گټورتوب، د هغو لېږد، له ځانگړو کدونو څخه د نوي پيغام تبديلولو يوه فکر ته، او همداراز بيا نظر يا فيډبک کولای شي د اړيکو پر مټ هر را منځ ته کېدونکي بدلون مشخص کړي.

په اړيکو کې اغيزمن اداري او موقعيتي عوامل

بېلابېل اداري عوامل د اړيکو لړۍ تر اغېزې لاندې راولي. په بهرني چاپېريال کې دغه عوامل کېدای شي اجتماعي، حقوقي، سياسي او اقتصادي وي. د بېلگې په توگه کېدای شي سياسي محدوديتونه او يا د سياسي خپلواکۍ گواښ د آزادو اړيکو د قطع کېدلو او يا کمېدو سبب وگرځي. بل موقعيتي عامل جغرافيايي لړې والی دی.

دا واضح خبره ده چې مخامخ اړيکې د لرې ځای نه د تليفون له لارې له اړيکو او يا هم د يوه ليک ليکل يا تلکس نه توپير لري. بل عامل يې «وخت» دی. هغه مدير چې سر يې گيچ شوی، قطعاً د خبر په سمه توگه د اخيستلو يا لېږدولو لپاره پوره وخت نه لري، نور اغېزمن عاملونه دا دي:

۱. اداري جوړښت.

۲. مديريت او غيرمديريت جريانات.

۳. تکنالوژي او فردي عوامل او شخصي لومړيتوبونه.

د اړيکو موانع: د يوه اغېزمن مديريت لپاره يو آمر بايد په ټولو سطحو کې اړيکې ټينگې کړي، ليکن بالقوه موانع په هر ځای کې شتون لري. دغه موانع ممکن فزيکي، ټولنيز، رواني اداري او يا د هغوی يو ترکيب وي.

الف: فزيکي موانع: فزيکي موانع په جغرافيايي عاملونو يا په فردي پياوړتياوو او يا هم په دواړو عاملونو پورې اړه لري. د بېلگې په توگه، کله چې په يوه کور کې يو برقي جنراتور کار کوي دا ستونزمنه ده چې تاسو په سمه توگه واورئ او همداسې د فرد فزيکي محدوديتونه ممکن دي د اړيکو په ټينگولو کې خنډ وگرځي.

ب: ټولنيز موانع: په ټولنيزه اداره کې د فرد ټولنيز ځای، موقعيت او ټولنيز موانع ممکن د يوه بيا اړيکو لرونکي سياست تر اغېزې لاندې منځ ته راشي.

ټولنيز موقعيت په واقعيت کې عبارت دی له: د فرد ټولنيز موقعيت څخه، که څه په کاري ژوند کې وي او که څه هم په ټولنيز ژوند کې وي په ۱۹۴۰ لسيزه کې د رستورانټونو د شمېر په هکله يوه څېړنه وشوه. په دې رستورانټونو کې ستونزه دا وه، چې ډېر ښه آسپزان له هغو

کارسونانو نه، چې اداري موقف يې لوړ نه وو ډوډۍ تر لاسه کوله. د يوې حل لارې په توګه څېړونکي دې پايلې ته ورسېدل چې د يوې ميکانیکي تګلارې، نه يوې انساني تګلارې څخه کار واخلي، چې نن په دې رستورانونو کې له هغې نه کار اخيستل کېږي.

ج: رواني موانع: د هغو موانعو نه چې ذکر شول رواني موانع د اداره کولو او تشخيص لپاره تر ټولو ستونزمن موانع دي او د دې موانعو لري کول د عمل او چلند بدلولو ته اړتيا لري.

د: اداري موانع: اداري موانع، ډېري وخت د فزيکي او ټولنيزو موانعو ترکيب دی. نور اداري موانع لکه: «جوړښت، اداري دود او د اطلاعاتو سيستم» دي. بل مهم اداري عامل مدير ته د «خبر د لېږدولو لپاره رقابت» دی او په يوه وخت کې له کارکونکو نه ډېر خبرونه اخلي، چې موخه يې دا ده؛ خو د آمرينو د پاملرنې وړ وګرځي.

اغيزمنې اړيکې

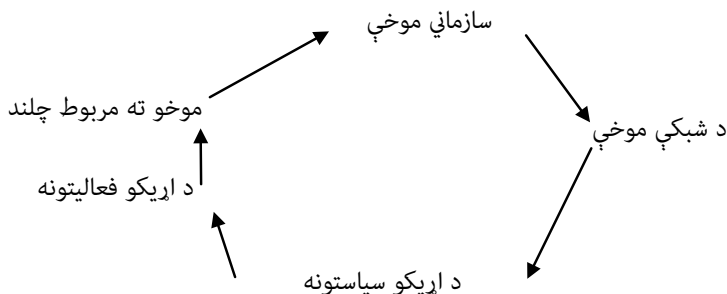
که اړيکې ګټې او ښېګڼې لري، کېدای شي د ځينو ستونزو او نورو مسایلو د رامنځته کېدو سبب وګرځي. دا ستونزې کېدای شي له اخيستونکي، لېږدونکي او يا هم د اړيکو د کانال نه رامنځ ته شي چې د لاندنيو مواردو شامل دي:

۱. د اړيکو لپاره د پلانګذاري کمښت.
۲. د مفروضاتو نه روښانه کول.
۳. د خبر ضعيف بيان.
۴. د خبر ضعيف لېږد.
۵. د خبر ضعيفه ارزونه او اورېدل.
۶. فردي کمزورې اړيکه.
۷. بی اعتمادی او وېره.
۸. له بدلونونو سره د تطبيق لپاره د وخت کمښت.

د دې ستونزو د لري کولو لپاره او د اړيکو د يوه اغيزمن سيستم د جوړولو لپاره بايد لاندې کامونه واخيستل شي:

۱. د اړيکو د حساب ورکولو شتون، چې د هغې پايله د اغيزمن اداري بدلون لپاره د اړتيا رامنځته کېدل دي.
۲. د ارتباطي طريقو کارونه د افرادو ترمنځ اړيکو او د غوږ نيولو مهارت ته په کتو سره. د

موسسو اړیکو د اصلاح کولو یوه لارهماغه د حسابرسی لوی سیستم دی. دغه لاره د فعالیتونو، شبکو او د اړیکو د سیاستونو د حسابرسی یوه وسیله ده. د ادارې اړوندو لړ اړتباطي عوامل د اداري موخو د ترلاسه کولو لپاره دي، چې په لاندې شکل کې واضح کېږي.



مدل یا شکل: د اداري موخو او اړتباطي عاملونو تر منځ اړیکه

په دې مدل کې د پاملرنې وړ ټکی دا دی چې اړیکې د اداري موخو د تحقق لپاره د یوې وسیلې په توګه نه د اړیکو د حل د مسلې په توګه مطرح شوې دي.

د اړیکو څلور شبکې چې حسابرسی ته اړتیا لري په لاندې ډول دي:

۱. د دندې اړونده شبکه یا مقرراتي شبکه، چې د آمینو او کارکونکو په اړیکو او مقرراتو، تګلارو او سیاستونو تکیه لري.

۲. د خلاقیت شبکه شامل د: د بدلون لپاره یو پیشنهاد او د خلاقیت د مسلو حل پکې شامل دی.

۳. تلفیقي شبکه: اړتیاوې، د تحرک رامنځته کولو هغه عاملونه چې د موسسې موخې د خلکو له اړتیاوو سره نښلوي.

۴. د اطلاعاتو او لارښونې شبکه: د مدیریت بولټنونه او د شرکت انتشارات.

د دې پر بنسټ د اړیکو حسابرسی، د پروژې د مدیریت اساسي فعالیتونو ته د اړوندو اړیکو د تحلیل او تجزیې لپاره ابزار ده. دغه تګلاره نه یوازې د ستونزو د رامنځته کېدو پر مهال کارول کېږي، بلکه د هغې یوه برخه د ستونزو د مخنیوی لپاره کارول کېږي. د حسابرسی فرم او شکل د بېلابېلو شکلونو نه لکه: کتنې، پوښتنلیکونه، مرکې او د خپور شویو اسنادو د تحلیل او تجزیې نه هم ګټه اخلي.

د حسابرسی وروستی برخه د دوره یي راپورونو په جوړولو سره پای ته رسېږي. د اړیکو د اصلاح لپاره، د لارښونو یو فهرست د «د ښو اړیکو لس فرمانه» په نامه، چې کولای شي د اړیکو د لړۍ په هره برخه کې مرسته وکړي لاندې ښودل شوی دی:

۱. د اړیکو د ټینګولو د هڅې نه مخکې فکرونه روښانه کړئ!
۲. د اړیکو دلیل او رسالت وازمائئ!
۳. فزیکي او انساني چاپیریال مخکې د اړیکو له ټینګولو نه درک کړئ!
۴. په پلانګذاری کې، له نورو سره اړیکې د هغوی د حمایت د لاسته راوړنې او د واقعیتونو نه د خپرېدو لپاره مشروتې کړئ!
۵. د خبر محتوا او متن ته پام وکړئ!
۶. هر کله چې ممکن وي، هغه مطلب چې د اخیستونکي لپاره مرسته کونکی او با ارزښته وي له اخیستونکي سره یې شریک کړئ!
۷. د دې لپاره چې اړیکې اغېزمنې وي تعقیب ته اړتیا لري.
۸. د اړیکو خپرونه د لنډمهال او اوږده مهال لپاره مهم دي.
۹. فعالیتونه باید له اړیکو سره هم قدمه او متوازن وي.
۱۰. ښه اورېدونکي اوسئ.

لسمه لارښونه د ډېر اهمیت له کبله باید ډېره برسي شي، ځکه نو په لنډه توګه هغې ته اشاره کوو. عجول مدیر چې تل څه نه اوري، د ادارې دندو ته ډېره لږ پاملرنه کوي، ژبه، حساسیت او د حواسو تمرکز د اړیکو د پیغام په اړه پر هغو فهم او درک ته ضروري اړتیا ده. خلک دا غواړي، چې د هغوی خبرې واورېدل شي. جدي وګڼل شي او غواړي چې درک شي، نو په دې اساس، مدیر باید کارکونکو ته له هر ډول مزاحمت او یوه تدافعي حالت هغوی مجبوره کولو نه ډډه وکړي. دا به عاقلانه وي که یو مدیر څو «Feedback» لاسته راوړي او اعطا یې کړي، ځکه چې بې له دې مدیر نشي کولای د خبر د درک نه ډاډ حاصل کړي د یوې ښې صادقانه پایلې لاسته راوړلو ته، د اعتماد او ډاډ برقرارول ډېر مهم رول لري. اورېدل د توسعې وړ یو مهارت دې.

د ښه اورېدلو لپاره لس لارښونې په لاندې توګه وړاندیز شوي دي:

۱. مه غږېږئ!
۲. په خبرې کوونکي کې ارامتیا او راحت منځ ته راوړئ.
۳. غږېدونکي ته داسې ښکاره کړئ، چې تاسو غواړئ د هغه خبره اورئ.
۴. موانع له منځه یوسئ!
۵. له غږېدونکي سره همدردی، حساسیت او همدلي وښئ!
۶. صبور ووسئ!

۷. آرام واوسئ!
 ۸. په خبرو اترو او انتقاد کولو کې راحت ووسئ!
 ۹. پوښتنه وکړئ!
 ۱۰. مه غږېږئ او د غږېدونکي وينا واورئ!
- لومړی او وروستنی مطلب تل تر ټولو مهم مطالب وي، ځکه چې مجبوره یو چې مخکې له اورېدلو نه غږېدا متوقف کړو. دغه ټکي هم کولای شو د یوې ښې او اغېزمنې اړیکې لپاره وړاندې کړو:
۱. اړیکه باید ښه او دوامداره وي.
 ۲. ښه اړیکه کېدای شي د کوچنیو مسألو په اړه او یا هم د لویو مسألو په اړه وي، ځکه نو باید دواړو ته په یو سترګه وکتل شي.
 ۳. ښه اړیکه شفافه او روښانه ده.
 ۴. ښه اړیکه خپله د ولې ځواب وايي.
 ۵. ښه اړیکه خطرونه او ستونزې ځانګړي کوي، د هغوی د کمېدو لپاره د حل لاره ښکاره کوي.
 ۶. ښه اړیکه هغه احتمالي ګټې چې ممکن لاسته یې راوړو بیانوي. واقعي پایلې نه غیرمحملي پایلې.
 ۷. ښه اړیکه ټولو ابهامونو او پوښتنو ته ځواب وايي او هم د ګونګوسو میزان کموي.
 ۸. ښه اړیکه ټولې خواوې په ګټه کې شریکوي.
 ۹. ښه اړیکه د نامعموله او نه کېدونکي انتظاراتو میزان کموي ځکه نو د فرد ناامیدي کموي.
 ۱۰. ښه اړیکه ستندردونه برقراروي ځکه چې خلک دا غواړي چې په دقیقه توګه له هغوی نه څه غوښتل شوي.
 ۱۱. هر کس په یوې ښې اړیکې سره د ادارې د غیر رسمي رهبرانو سره په اړیکه کې دی.
 ۱۲. ښه اړیکه، عاطفي لطيف او مناسب پاداش لري.
 ۱۳. ښه اړیکه د تازه بېلګو او بېلابېلو تګلارو په کارونې سره د تکرار وړ کېږي.
 ۱۴. خپل مخاطبین وپېژنئ.
 ۱۵. د خپلو مخاطبینو مخکینیو زمینو ته پام وکړئ.
 ۱۶. خپله موخه او ماموریت وپېژنئ.
 ۱۷. فکر وکړئ او خپل فکر اداره کړئ.
 ۱۸. د خپلو مخاطبینو سره مثبت چلند وکړئ. له غلطو او اشتباه کارونو څخه ډېر له ښو کارونو

یې ډېره یادونه وکړئ.

۱۹. له دې سره یو ځای د منفي کارونو ذکر یې د اصلاح په موخه مه هېرئ.

۲۰. له خپل اعتبار نه دفاع وکړئ.

۲۱. په خپلو کارونو عمل وکړئ.

۲۲. خپل عواطف په لوړ حد ساتئ.

۲۳. د موضوع په اړه په بشپړه توګه خپل نظر ورکړئ، خپل مخاطبینو ته موضوع په ابهام کې

مه پرېږدئ.

۲۴. پېچلې اړیکې ګام په ګام او برخه په برخه مطرح کړئ.

۲۵. د اړیکې موضوع په بېلابېلو ډولونو بیان کړئ.

۲۶. د ځواب سیستم او ښه پایله یا Feed Back تنظیم کړئ.

۲۷. د اړیکې غیر کلامې اړخونو ته پام مه کوئ.

د اړیکو لپاره د پروژو د مدیرانو اړین اساسي مهارتونه

دغه بېلګې چې تر اوسه ورته اشاره وشوه د خلکو تر منځ د اړیکو لپاره د اړینو مهارتونو په اړه دي. په داسې حال کې چې د پروژې آمرین په مداومه توګه په مخامخه توګه په اړیکه کې وي او دا ډول اړیکه لاندې مهارتونو ته اړتیا لري:

الف: اورېدل.

ب: بحث کول.

ج: ځواب ورکول.

د: نظریه ورکول.

ه: غیر گفتاري اړیکه.

و: لیکنه او د جلسو اداره.

ز: د میتینګ او جلسو اداره.

د دې مهارتونو نه اورېدل، د ناویزو اړیکو لیکنه او د جلسو اداره تر ټولو مهم دي او د دې برسېره د آمرینو د پروژو د څرنگوالي له مهمو عاملونو نه دي. چې د هغوی په هکله په لنډه توګه توضیح ورکول کېږي.

د اغيزمنو اورېدلو مهارت

اورېدل د اړيکو تر ټولو مهم مهارت دی چې ډېره پراختيا يې موندلې ده. اجازه راکړئ، چې عمومي او د ټولو اړتياوو ته په پام سره د دې کار لپاره د پروژو د آمرينو په اړينو مهارتونو او توانمنديو زياته تکيه وکړم. د اورېدلو په بېلابېلو شرايطو کې بېلابېل ډولونه موجود دي چې په لاندې شکل کې ښودل شوي دي.

په دې اړه د اطلاعاتو راټولول، چې څه بايد وکړو، څه ډول او کله؟	د طرفينو د خوښې وړ مسائلو په اړه خبرې اترې	د پوهې او قدر پېژندنې غير فعال حالت	فعال حالت، عکس العمل، په دننه کې د احساس ښودنه له اورېدو او غور نيولو وروسته
---	--	-------------------------------------	--

د اورېدلو مدل

په رواني سطح کې غورښودل نظر په عملياتي يا ټولنيز ډول د غورښودلو په تگلارو کې بېلابېلې کټې لري. په دې ځای کې يوه عاطفي مسله موجوده ده او فرد ممکن په ځينو حالاتو کې ځواب ورته ونه وايي د بېلګې په توګه، کله چې رئيس د خپل سکرتر د خبرې چې ورته وايي «تېره شپه مې مېرمنې نشه يي توکي کارولي وو او له بده مرغه ما هم ورسره وکارول» ځواب ورکړي او ممکن په خپلو نورو عادي کارونو بوخت شي. په دې حال کې د نه ځواب ورکولو لاره سمه او مناسبه لاره ده.

نو په دې اساس، د غورښودلو دا لاره يوه غير فعاله لاره ده، چې په هغې کې مديران د «وو» او يا د «ښځې د دوهم ځل دا کار وکړ» په کلمو سره ځواب ورکړي او يو غير فعال چلند وکړي. په دې حال کې په حقيقت کې د امر موخه دا ده چې کارکونکي ته د غږېدلو اجازه او يا د خپل زړه د تشلو او يا هم په هغه کې د کار د ادامې لپاره د آمادګۍ اجازه منځ ته راوړي.

په مقابل کې يې، فعال غور نيول بله لاره ده چې په هغې کې د پروژې آمرين معمولاً ځواب ورکوي. په پورتنی مثال کې ممکن رئيس ځواب ورکړي «تاسو په رښتيا سره د خپلې ښځې نه د مخدره توکو د کارونې په هکله عصباني يئ؟» او ممکن سکرتر ځواب ورکړي «هو، همداسې ده» په دې حالت کې که څه هم امر د يوه قاضي په توګه عمل نه کوي، ليکن له غير فعال لارې نه څه فعال عمل کوي. په فعاله تگلاره کې ډېر وخت د پروژې امر د حقيقي معنی او مفهوم په لټه کې دي. او اورېدونکې تر هغه مهاله چې هغه حاصل نکړي، نه راضي کيږي. دغه تگلاره په

ځانگړي توگه د يوې ستونزې چې اجرات په مستقيمې توگه تر اغېزه لاندې راوړي د حل کولو پر مهال، ډېره گټوره ده.

په غوږنيولو کې اصلي ابزار Feed Back دې چې د فعال ځواب ورکونکي نه اخیستل کېږي. بېلگه يې کېدای شي په لاندې توگه ده.

«الف» کارکوونکی: زه ډېر ډاډمن نه يم چې د دې پروژې نه ووتلای شو.

«الف» آمر: ډاډمن يم که هڅه وکړئ کولای شو له دې نه ووځو.

«ډاډ ورکول».

« آمر: تاسو له دې چې پروژې د تاسو لپاره ډېره ستونزمنه وي وپېرئ «پایله او فعال ځواب»

«ب» کارکوونکی: ولې مېرمن يوسفې دومره خطاوې کوي؟ ما تر فشار لاندې راوړي؟

«الف» د پروژې آمر: هغه په بشپړه توگه په دې مسله واقف دي. تاسو باید دا تشخیص کړئ.

«د موضوع اخلاقي کول»

د «ب» پروژې آمر: پوهېږم تاسو له دې چې مېرمن يوسفې خپل ځان نه مړ کوي او ډېره هڅه

نه کوي ناراحته یئ. «فعال ځواب او پایله» . Feed Back

فعال غوږنيول، په ځانگړي توگه هغه مهال چې يو کارکوونکی، همکار او يا ملگري د يوې ستونزې

سره مخامخ کېږي، ډېر گټور دی. لیکن په دې مو فکر کړی کله چې تاسو ستونزه لرئ څه کار کوئ؟

په ټوليز ډول که وغواړو ځواب ورکړو. باید ووايو چې تاسو «د خپلې طرحې» تگلارې کاروئ.

تر ټولو ښه او کارنده تگلاره چې د توماس گوردن «Thomas Gorden» په وسيله معرفي شوې

عبارت ده له (زما پیام)، دغه تگلاره عبارت ده له «خپله طرح» چې درې مولفه لري:

۱. د احساساتو بیان.

۲. چلند او

۳. پایلې

دغه بېلگې ته پاملرنه وکړئ

شاکر وايي زه په رښتيا سره ناراحته شوم «د احساس ښکاره کول» کله چې مې وليد چې پرېکړه

مو کړې چې له ادارې په ۲ بجو وزئ «رفتار» دغه مسله زموږ پروژې لږ تر لږه يوه ورځ وروسته

پاتې کوي او نور هم له دې چې تاسو کار ژر پرېږدئ گله کوي «پایله»

لاندې بېلگه د فعال غوږنيولو تگلارې او د خپلې طرحې په هکله ده:

ښاغلی یوسفی: په هر حال زه بل کار هم لرم او وخت هم پوره دی.

د پروژې آمر: زه مطمئن یم چې تاسې باید د رخصتۍ په اخیستو کې شرایط په نظر کې ونیسئ. په هر حال کې زما د کار سیاست دغه دې چې مخکې د کار د پرېښودلو نه له ما نه اجازه واخیستل شي. ښاغلی یوسفی: ما فکر نه کاوه چې دا به دومره مهمه مسله وي چې زه دا کار ونشم کړای. د پروژې آمر: زه ډاډ من یم چې تاسو داسې فکر کوئ. په هر حال زه اوس داسې یوه ستونزه لرم «زما پیام»: لمړی دا چې زموږ سیاست باید په دقیقه توګه اجرا شوی او دوهم دا چې پروژې په موقع سره تحقق ومومي.

په دې پروژې کې گورنر چې دواړه ستونزه لري او د پروژې آمر گوري چې څرنگه د کارکونکي ستونزه د هغه له ستونزې سره تړون لري. ځکه هغه هم د فعال غوږنیولو د تګلارې او هم د «د نظر د وړاندې کولو» د تګلارې نه کار اخلي.

له کومه ځایه چې د غوږنیولو تګلاره یا د وجود د ابزار تګلاره په دې پورې تړاو لري، چې له هغې ستونزې سره چې موږ مخامخ یو واقعاً د چا ستونزه ده؟

د دې پر بنسټ شخص ته د ستونزې د تعلق درې حالتونه موجود دي:

۱. د کارکونکي ستونزه.

۲. د پروژې د آمر ستونزه.

۳. د دواړو ستونزه.

که ستونزه په کارکونکي پورې اړه ولري او مسولیت هم د هغه وي باید د فعال او غیر فعال غوږنیولو له تګلارې نه کار واخیستل شي. که ستونزه د پروژې په آمر پورې اړه ولري د وجود د ابزارو له تګلارې نه باید کار واخیستل شي. که ستونزه په دواړو پورې اړه ولري نو د دواړو تګلارو نه باید کار واخیستل شي. په هغه ډول چې په هره تګلاره کې د دواړو خواوو مربوطه برخه او د دواړو خواوو مربوطه مسولیت، منظور شي. په هر حال که فرد د ستونزې یوه برخه وي باید د حل د لارې یوه برخه هم وي.

د ناوییزو اړیکو مهارتونه

په یوه مراده کې د اطلاعاتو په سلو کې تر پنځوسو زیاته برخه غیر گفتاري ده. غیر گفتاري اړیکې هغه خبرتیاوې دي چې بې له کلماتو د نښانو او علامو په وسیله مبادله کېږي. دغه نښې نښانې، شامل د وجود د فزیکي ژبې «د وجود حرکتونه» د غږ زیروبم، حرکتونه، بېلابېلې علامې او نورې دي د لاندې جدول په توګه:

د نښانو بېلابېل ډولونه، معناگانې او مفاهيم

مفهوم	علامه
د غږ زيروېم	
غوسه، وېرېدل، په تدافعي توگه عمل کړل، د همدردۍ احساس کړل، پاملرنه، د منافعو درلودل، فکر کړل، غورځول	د غږ لوړول، چيغې وهل په آرامۍ غږېدل، په راحت سره خبرې کړل
فيزيکي علامې او نښانې	
تشخيص کړل، انتقاد کول، غورځول د منافعو درلودل، تدافعي اوسېدل، په تشويش اوسېدل خپل ځان تر نورو ټيټ گڼل، وېرېدل، وېرول، عصبانيت مخ کېښ اوسېدل	د مخ او لاس بېلابېل حرکتونه يا د وجود ځانگړي حرکتونه: د پښو يو په بل اچول، ځای په ځای کېدل، د شونډو حرکتونه، ځان ته اشاره کړل، په خپلو سترگو د ځينو علایمو ښودل، د خپلې خولې وازول، د اوږو په سر لاس اچول، د خپلو غوږونو تېزول د يوې وسيلې اچول، يو په بل پسې سگرتې ایستل
د اړيکو فزيکي ځای ته اړوند علایم	
د قدرت د فاصلې ښکاره کول، د فرد بې اهميتي ښودل، د هغې د بې قدرتي او بې واکۍ ښکاره کول، د نژدې اړيکو ښودل، د تجاري مذاکرې بيان و د مذاکرې رسمي اوسېدل، د مذاکرې عمومي اوسېدل او يا غير شخصي ښکاره کول د مذاکرو شخصي ښکاره کول.	د خپل او مقابل کس تر منځ د ميز اېښودل، د مطالعې د اطاق ډول، د اطاق د ټولولو ډول، د فاصلې حفظ د کاري ميز تر څنگ او يا هم د خپل منځي کښيनाستلو ډول.

د ليکنې مهارت

د يوه اغېزمن ليکونکي لپاره لاندې ټکي د يوه لارښود په توگه گڼل کېدای شي:

۱. له لنډو جملو نه کار واخلي.

۲. له ساده جملو نه کار واخلي.

۳. له آشنا کلمو نه کار واخلى.
 ۴. له اضافي کلمو نه کار واخلى.
 ۵. خپلو کلمو ته ځان ورکړئ.
 ۶. داسې کلمې وکاروئ، چې لوستونکى يې وکولای شي مجسمې او احساس يې کړي.
 ۷. د لوستونکي علمي سطحې او تجربو ته په پاملرنې سره، خپل مطلب وليکئ.
 ۸. مطلب په هماغه ژبه چې تکلم کوئ ويې ليکئ.
 ۹. په خپله ليکنه کې نوښت ولرئ. د جملو طول او د هغوى د بيان شکل په بېلابېل ډول وليکئ.
 ۱۰. ليکنه د خپلې موضوع د بيان په موخه وليکئ نه د يوه شي د تحکيم په موخه.
- د جلسو د ادارې مهارت:** په دې برخه کې، «د يوې جلسې د کار مراحل» او «د يوې جلسې اداره» د بریا او ماتې د عواملو په اړه معلومات وړاندې کيږي.

د يوې کارندې جلسې مرحلې

۱. هيڅ وخت د داسې يوې پرېکړې په اړه چې خپله يې کولای شئ او بايد يې ونيسئ، جلسه مه نيسئ.
۲. که په تليفون سره کولای شئ چې د څو کسانو سره پرېکړه وکړئ جلسه مه نيسئ.
۳. هغه کسان چې اغېزمن نه دي مه يې راغواړئ، ولې هڅه وکړئ چې ډاډ تر لاسه چې په جلسه کې اړين کسان شتون لري.
۴. وخت ته پاملرنه وکړئ، که په يوه ۲۰ دقيقه يي جلسه کې تاسو ۲ دقيقې ناوخته کړئ د جلسې د گډون کونکو وخت به مو ضايع کړى وي.
۵. د جلسې نه موخه په ذهن کې وساتئ او ډاډ حاصل کړئ چې هغې ته به لاسرسى پيدا کړئ.
۶. يوه جلسه ترتيب کړئ او خپل کلي مطلب د هغې د مجموعو لاندې څومره لنډ چې ممکن وي تقسيم بندي کړئ.
۷. مخکې له لېږدولو د هغې صورت جلسه په بشپړه توگه ولولئ. او د هغې له شفافيت دقت او جامعيت نه ډاډ حاصل کړئ، مبهمې کلمې حذف کړئ چې ډېرې وخت د توافق نشتون د مسايلو نه د بېلابېلو درک په دليل سره دي.
۸. هڅه وکړئ چې په وخت او په صحيح توگه دينفع خلکو ته صورت جلسې او صورت مذاکرې ورسوئ.

۹. په جلسه کې د وخت مدیریت په بشپړه توګه برقرار کړئ.

۱۰. پاملرنه وکړئ چې هر څوک چې د جلسې د ریاست په څوکۍ کېښناست باید هغه ومنو، د هغو دنده دا ده چې مطلب طرح او د موضوع نه د بهر وتڼې نه ډډه کوي او هر چا ته د بحث لپاره عادلانه او مناسبه ونډه ورکړي او طولاني خبرې قطع او جمع بندي کړي.

هغه عوامل چې د جلسې ماته او بریا زیاتوي:

د جلسې د ماتې د میزان د زیاتوالي عوامل دا دي:	د جلسې د بریا د میزان د زیاتوالي عوامل دا دي:
۱. د نورو د شوق وړانګې پیکه کول.	۱. منل.
۲. غوږ نه نیول.	۲. مننه کول او اعتبار ورکول.
۳. شکایت کول او تنبه کول.	۳. د نورو تشویق.
۴. نه تاییدول.	۴. عقیدو او رایو ته احترام.
۵. د پوښتنې رامنځ ته کېدل.	۵. ګشاده رویی.
۶. د جنجال جوړونکې موضوع مطرح کول.	۶. تمایل
۷. ازار لیدل.	۷. د اطلاعاتو درلودل
۸. حمله کړل.	۸. خبرتیا.
۹. فکر نکړل.	۹. د استفادې وړ اوسپدل.
۱۰. د تحمل وړ نه اوسپدل.	۱۰. اعتماد.
۱۱. رنځور ښکاره کول.	۱۱. د خلکو پېژندل د هغوی د لیدلوري په خاطر.
۱۲. د جز په اړه فکر کول.	۱۲. تاییدول.
۱۳. د نورو د شوق شغلې پیکه کول	۱۳. د مسایلو اعتبار .
۱۴. غوږ نه نیول	۱۴. جامعیت.
۱۵. شکایت کول او تنبه کول.	۱۵. صداقت.
۱۶. نه تاییدول.	۱۶. همدلي.

د دوهم څپرکي لنډيز

۱. د پروژې رهبري: هر مدير په عامه توگه او په ځانگړي توگه د پروژې مدير بايد په دې قادر وي چې خپل پرسونل او يا تر خپل امر لاندې مامورينو ته په سمه توگه لارښوونه وكړي.
۲. ستاسو رهبري هغه مهال اغېزمنه ده چې تاسو له خپلو كاركونكو سره ښې اړيکې ولرئ. ستاسو صادر شوي امرونه مبهم نه وي او ستاسو موقعيت تاسو ته د نفوذ قدرت دركړي.
۳. د رهبري موقعيت ته رسېدل دريو مولفوته اړ دي:
الف: خپله رهبري او د ځانگړي څرنگوالي او فردي ځانگړتياوو درلودل.
ب: د سن ډېروالي او د رشد او بلوغ ميزان او دهغوی چمتوالی او پذيرش.
ج: موقعيت او اقتضاء.
۴. د پروژې په مديرانو کې راپارونکې نظريې: د پروژو مديران بايد راپارونکې نظريې د موخو د تحقق لپاره نه يوازې شخصي موخې بلکې د ټولنيزو موخو د تحقق لپاره هم ولري.
۵. د پروژې اداري ستونزې هغه مهال رامنځ ته کيږي چې:
الف: مديران د کارنکو له خوا هڅه کولو ته اړ وي.
ب: مديران په اداره کې د چارو د اجرا کولو لپاره په افرادو متکي وي.
ج: په اداره کې د ماهرو کارکونکو له خوا دنده پرېښودل شي.
۶. په پروژو کې د راپارونې په اړه نظريې په دوه ډوله دي.
الف: محتوایي نظريې.
ب: د جاري عمليې نظريې.
۷. په پروژو کې د جاري عمليو تر ټولو مهمې نظريې:
الف: د انتظار نظريه.
ب: د عامل د شرط نظريه.
ج: د برابرۍ نظريه.
د: نظريه د موخې نيول دي چې د دندې نه بهر راپارونو پورې اړه لري.
۸. هغه نظريې چې د دندې نه بهر په راپارونو پورې اړه لري:
- د اغېزمنې رهبري اړين مهارتونه.

- فردي ځانگړتياوې او مهارتونه.
- د رهبر عملي مهارتونه يعنې دا چې اغېزمن رهبران بايد څه وکړي.
- ليدلوری «اغېزمن رهبران بايد څه احساس ولري».
- په اغېزمنه رهبرۍ اغېزمن اداري عوامل.
- د پروژې اداري ننني عوامل.
- د پروژې په مديريت کې د اړيکو اساسي مهارتونه
- د موضوع تعريف او بيان: کله چې يو کس يو خبر په سمه توگه د بل کس حافظې ته لېږدوي، دغې پروسې ته اړيکې ويل کېږي او د گډ پوهاوي کلمه د د اړيکو گړندی پروسه بيانوي. اړيکې د انسانانو تر منځ د اطلاعاتو او مفاهيمو د لېږدولو لړۍ ده.
- د اړيکو لړۍ: اړيکې يوه دوه اړخيزه لړۍ ده چې په هغې کې هر فرد يا د اړيکې جوړونکی يا يې هم اخيستونکی دی.
- د خبر لېږدونکی: لمړی خبر چې د يوه فکر يا عقيدې درلودونکی دی په يوه گډ شکل او ځانگړي فرم چې د لېږدونکي او اخيستونکي په وسيله د درک وړ وي تبديل کړي.
- د اړيکې د کانال نه استفاده: اطلاعات د هغه کانال په وسيله چې اخيستونکی له لېږدونکي سره وصل کوي لېږدول کېږي.
- د پيغام اخيستونکی: د پيغام اخيستونکی بايد د پيغام د تر لاسه کولو لپاره او د هغې يوه فکر او نظريې ته د بدلولو لپاره بشپړ چمتوالی ولري.
- غږونه، مزاحمتونه او په اړيکو کې د مطالبو ځوابونه او پايلې د غږونو، احتلالونو «پرازيت» په وسيله اغېزمن کېږي.
- په اړيکو کې موقعيتي او اداري عوامل: زده کړيز، ټولنيز، حقوقي، سياسي او اقتصادي عوامل دي چې د اړيکو په لړۍ اغېزه لري.
- د اړيکو موانع: فزيکي موانع، ټولنيزې موانع، رواني موانع او اداري موانع دي.
- اغيزمنې اړيکې: د اغيزمنو اړيکو لپاره لاندې گامونه واخيستل شي.
- الف: د اړيکو د حساب ورکولو ټينگونه چې د هغې پايله د اغېزمنه اداري بدلون رامنځ ته کول دي.
- ب: د ارتباطي تجربو په کار اچونه.
- د اړيکو لپاره د پروژو د آمرينو اړين اساسي مهارتونه.

د غور نیولو اغېزمن مهارت د رواني سطحې د غور نیولو مهارت، ټولنیز مهارت او عملیاتي مهارت دې.

د اړیکو غیر لفظي یا گفتاري مهارت: غیر گفتاري یا غیر لفظي اړیکې هغه پیغامونه دي چې د نښانو او غیر د کلماتو د علامو په وسیله مبادله کیږي لکه «د بدن حرکتونه»

د لاندې ټکو د لیکلو مهارت په پام کې ونیول شي:

۱. لنډې جملې.
 ۲. ساده جملې.
 ۳. آشنا کلیمې.
 ۴. د اضافي کلمو نه ډډه کول.
 ۵. خپلو کلمو ته ځای ورکول.
 ۶. په لیکنه کې تنوع.
 ۷. موخه لرونکې لیکنه.
 ۸. لیکنه په هغه ژبه چې تاسې پرې خبرې کوئ.
- په پروژه کې د جلسې د ادارې مهارت: دوه موضوعگانې بیانوي.
۱. د یوې کاري جلسې مراحل
 ۲. د یوې جلسې په اداره کې د بریا او ماتې عوامل.

د دوهم څپرکي پوښتنې

- ۱- ايا د پروژې مدیریت عمل دی او که هنر دی؟
- ۲- د مدیریت د تحلیل او تجزیې لپاره ولې سیستم ته اړتیا لرو؟
- ۳- مدیریت په یوه خلاص سیستم کې عمل کوي او که په تړل شوي سیستم کې؟
- ۴- د یوې پروژې په برخه کې یو راپور چمتو کړئ؟
- ۵- اقتضائی مدیریت څه شی دی؟
- ۶- د پروژې د مدیریت د پلانګذاري، سازمانوني، او انساني ځواک د کنټرول د تامین دندې توضیح کړئ؟
- ۷- د پروژې په مدیریت کې ولي د بشري قوې د مهار کولو هنر ته اړتیا لرو؟
- ۸- یوه واقعي پروژه انتخاب کړئ او سیستمي نمونه یې توضیح کړئ؟
- ۹- د مدیرانو د اړتیا وړ مشخصات او مهارتونه توضیح کړئ؟
- ۱۰- په یوه پروژه کې د د موثري رهبري مشخصات په گوته کړئ؟
- ۱۱- د بشري کردار اوسلوک تر منځ اړیکي بیان کړئ؟
- ۱۲- په یوه پروژه کې اړیکې تعریف کړئ؟
- ۱۳- د ارتباطاتو سیستمي جریان او پروسه تشریح کړئ؟
- ۱۴- په اداره کې د اړیکو ډولونه بیان کړئ؟
- ۱۵- څلور ډوله کلامي اړیکي بیان کړئ؟
- ۱۶- د پروژې د آمرینو اړین او اساسي مهارتونه تشریح کړئ.
- ۱۷- د موثرو ارتباطاتو لپاره بشپړه لارښوونه معرفي کړئ؟
- ۱۸- د ارتباطاتو د لسو فرمانونو نومونه واخلي؟
- ۱۹- د جلساتو د ادارې مهارتونه توضیح کړئ او د یوې جلسې یا ناستې په ترڅ کې د جلسې د بریالیتوب او ناکامۍ رازونه په څه شي کې نغښتي دي، توضیح یې کړئ؟
- ۲۰- د جلساتو د اداري مهارتونه بیان کړئ او ووا یاست چې د یوې جلسې د موفقیات او ناکامي لپاره کوم ټکي اړین دي؟
- ۲۱- په مختلفو پروژو کې د مدیریت توپیرونه تشریح کړئ؟

د پروژې اقتصادي ارزونه او د اقتصادي سنجونو د نمونو طرحې

ټوليزه موخه:

د پروژې مالي او اقتصادي ارزونه.

د زده کړې موخې: د دې څپرکي په اوږدو کې به محصلين او لوستونکي وکړای شي، چې لاندې مفاهيم زده کړي:

- د پروژې په گټورتوب کې د موثرو عواملو پيژندل.
- په يوه پروژه کې د پانگې اچونې د لگښتونو برآورد.
- په پروژه کې د سرمايې گردش.
- په پروژه کې د عملياتي مصارفو ارزونه.
- له پروژې څخه د تر لاسه کيدونکي عايد سنجونه.
- د پروژې په مفيديت کې د اقتصادي عواملو تاثيرات او د گواښونو انډول.
- په پروژو کې د پانگې اچونې د تشويق په موخه موثر دولتي عوامل.
- د پروژې اقتصادي ارزونه.
- د مالدارۍ د پروژو په برخه کې د معلوماتو او اطلاعاتو ترلاسه کول.
- په پروژه کې د اصولو رعايت.
- د پروژې د تمام شويو توليداتو د قيمت د تعين کولو طريقې.
- د اقتصادي ارزونې د مډل په څير د پروژو د ځينو مشخصاتو په اړه توضيحات.

د پروژې په گټورتوب کې موثر عوامل

ورته عوامل د هغو لاملونو له لږ څخه دي چې د نوې پروژې اقتصادي ارزونه او گټورتوب تر اغيز لاندې راولي او د پروژو د سوداگرو، پانگه اچونکو او پلي کونکو د پام وړ گرځي او د اقتصادي ارزونو په مدل کې په پام کې نيول کيږي چې په لاندې ډول دي:

۱. د پانگې اچولو مصارف.
۲. د هغې پانگې مېچه چې په دوران کې وي.
۳. عملياتي مصارف.
۴. تر لاسه کيدونکی عايد.
۵. اقتصادي عوامل.
۶. هغه عوامل چې د دولت له نفوذ څخه منځته راغلي وي.

په پروژه کې د پانگې اچونې مصارف

معمولاً په نويو پروژو کې د سرمايه گذاري مصارف په پوره ډاډ سره برابرد کيدی شي. د سرمايه گذاري مصارف د سرمايې په برگشت يا بيرته را ستيندنه باندې چندان اثر نه لري، خو د لاندې دلايلو له مخې يې اهميت او تاثير زيات دی:

۱. د پروژې د پيل لپاره پانگه ضروري ده او پيسې او پانگه بايد د سرمايې له بيرته را ستيندني يا $\text{return on investment}$ څخه خو کاله د مخه مصرف شي. معمولاً د پروژې له پيل څخه وروسته خورا ستونزمنه ده چې لمړنۍ سرمايې ته زياتوالی ورکړل شي.

۲. د يوې پروژې کلي مفيديت يا گټورتوب معمولاً د اچول شوي پانگې د بيرته را ستيندلو يا «Return on Investment»، «RoL» د ميزان په واسطه اندازه کيږي.

کلنې (RoL) داسې تعريف کولای شو (د حاصل ورکولو د عمر په اوږدو کې د تر لاسه شوي عايد مجموعه يا د پروژې توليد، تقسيم په ټوله سرمايه گذاري). که چيرته د پروژې د عمر په اوږدو کې له هغې څخه د تر لاسه کيدونکي حاصل يا عايد مجموعه په R، او په پروژه کې د لگول شوي سرمايې مجموعه په I سره و ښيو، نو $\text{RoL} = R/L$.

د مثال په توگه د سرمايه گذاري په مصارفو کې ۱۰٪ زياتوالی، د يوې ۱۰ کلنې پروژې د (RoL) د ۱۰٪ کموالي لامل شوی دی چې پخوا يې د (RoL) نرخ ۲۰٪ وه.

په ۱۰ کلونو کې د سرمايې د ۲۰٪ را ستيندني مفهوم دا دی چې پروژه په کلنۍ توگه د لمړنۍ سرمايې ۲۰٪ تر لاسه کولای شي او د ۱۰ کلونو په اوږدو کې د پروژې مفيد عمر ۲۰۰٪ کيدلای شي او يا د ۵ کلونو په اوږدو کې ۱۰۰٪ ده. په بله وينا که د يوې پروژې د (RoL) نرخ ۲۰٪ وي، نو

د پنځو کلونو په اوږدو کې لمړنۍ بنده شوي پانگه بیرته خپل مالک ته ور گرزولای شي او له هغه وروسته په ګټه او مفیدیت باندې پیل کوي.

له پروژې څخه د ګټې د ترلاسه کولو په برخه کې موثر عوامل

د (RoL) د براوړد په پرتله د اطمینان سطحه	عوامل	ردیف	عوامل
د پروژې په ګټورتوب باندې د عامل تاثیر احتمالي میزان	د (RoL) د براوړد په پرتله د اطمینان سطحه	عوامل	ردیف
کم کم زیات زیات زیات زیات زیات زیات زیات زیات	ښه ښه ښه منځنۍ منځنۍ ښه منځنۍ منځنۍ ضعیف ضعیف ضعیف	۱. د ځمکې او کار ځای مصارف ۲. مهندسي مصارف ۳. د ماشین الاتو مصارف ۴. د تولید او تجهیز مصارف ۵. د پروژې د پیل مصارف ۶. د پروژې د تولید وخت ۷. په گردش کې سرمایه ۸. عملیاتي مصارف ۹. د مزد مصارف ۱۰. د لومړنیو موادو مصارف ۱۱. د سون د موادو، اوبو او بریشنا مصارف	۱- د مصرف سرمایه گذاري ۲- په دوران کې سرمایه ۳- عملیاتي مصارف
د پروژې په ګټورتوب باندې د عامل تاثیر احتمالي میزان	د (RoL) د براوړد په پرتله د اطمینان سطحه	عوامل	ردیف
زیات زیات زیات زیات زیات زیات منځنۍ زیات	ضعیف ضعیف ضعیف ضعیف ضعیف ضعیف ضعیف ضعیف	۱. د امتعې د پلور حجم ۲. د امتعې د پلور قیمت ۳. د پروژې باقیمانده ارزش ۴. مالیاتي نرخونه ۵. د انفلاسیون نرخ ۶. د سود نرخ ۷. د اسعارو د تبادلې نرخ ۸. عمومي اقتصادي شرایط ۹. د دولت نفوذ او تاثیرات	۴- تر لاسه شوي عوامل ۵- اقتصادي عوامل ۶- د دولت له نفوذ څخه منځته راغلي عوامل

د RoL د لور نرخ پیدا کول د پانګه اچوونکو د جلب لپاره د دې مطلب څرګندونه کوي چې په ورته پروژه کې د اچول شوي پانګې په تناسب ګټه جلب کیدلای شي.

نو له همدې کبله ویل کېږي چې د RoL لور نرخ د هغو هڅو یوه برخه ګڼل کېږي چې د ربحي زیاتوالی او نور اړوند عوامل تقویه کوي. د سرمایه گذاري د مصرف اصلي تشکیلونکي عوامل د ځمکي او کار ځای له مصرف، مهندسي مصارفو، د لمړنیو مواد له مصارفو، د ماشین الاتو او تولید له مصارفو او د پروژې د پیل له لمړنیو مصارفو څخه عبارت دی.

د پانګې اچونې د مصارفو د تشکیلونکو عواملو لست

ردیف	مجموعي ډلبندي	تشکیلونکي ارقام
۱	کار ځای یا Factory	د ځمکي د تصاحب مصارف، د برسي او تحقیق مصارف. د لارو او سرکونو د رغولو مصارف د اوسپني د پتلیو او ورته نور مصارف
۲	امارات او ونداسیون	اداري عمارات، د عملیاتو اړوند تعمیرات، د کاري پروسي اړوند اعمار، د پایپ لاینونو زیر بینایي تاسیسات، طبقات، تجهیزات او تعمیرات
۳	د اماراتو او ژغورني خدمتونه. Building Services	د پمپونو د ژغورني برخه، سړونکي او تودونکي وسایل، د بریښنا سیستم، د اړیکو او خبر ورکولو سیستم او داسې نور.
۴	د کار د جریان تجهیزات Process Equipment	اړوند فهرست د جریان د مهندسي فورم په اساس چمتو کېږي.
۵	د پروسې له جریان څخه پرته د ټولو برخو اړوند تجهیزات یا Non process equipment	د اطفائېې او حریق عملیات، تعمیرات، ذخیره سازي او ټول متحرک تجهیزات، حفاظتي صندوقونه، د ازمویني ادارت او د نظافت او پاکي اړوند تجهیزات.
۶	د پشتیباني جریان پروسه Process utilities	د پایپ لاین برخي، دقیق اوزار، د برق او الکترونیک برخه او داسې نور.

ردیف	مجموعي ډلبندي	تشکیلونکي اقلام
۷	د سون مواد، اوبه او بریښنا	د بخار کارخانه، جنراتورونه، د هوا کار خانه، سرونکي وسايل، د اوبو او گاز تامین او داسې نور.
۸	له کار ځای څخه د باندې امکانات	د اوبو، گاز، هوا، د حرارت او سون د موادو د توزیع کړنښي، د بریښنا د لیږد کړنښي، زېرمه تون او انبار تون، ټانکرونه، مخازن، سیلوگاني، د تصفیې اسانتیاوي او داسې نور.
۹	مهندسي لگښتونه Engineering cost	اجراییه اداره، پروژه او انجینری طرحه، خریداري او تدارکات، کمپیوتر او ارتباطات او داسې نور
۱۰	د تولید او تجهیز مصارف Construction costs	مزد او د کارگرانو او آمرینو حقوق، تجهیزات، اوزار، موقتي تجهیزات، د ازمویني مصرف.
۱۱	متفرقه اقلام Meselenious Items	کمکي مواد، کیمیاوي مواد، د لاس د تولید اقلامو اضافي وسايل او تجهیزات، د حمل او نقل مصارف، مالیات، بیمه، گمرک او داسې نور.

د ځمکي او کار ځای مصارفو ته باید په ځانگړي ډول پاملرنه وشي، ځکه د عمر په پای کې پروژه د باقیمانده قیمت لرونکي ده، ځکه هر څه د لومړني پیل د یو لړ مصارفو په صورت کې منځته راغلي دي چې معمولاً د نوي او نا ازمویل شوي پروژې هغه یې زیات او د پخوانیو یا پای ته رسیدونکو پروژو قیمت یې کم وي. په هر صورت کې باید د لمرني پیل د مصارفو یوه برخه مثلا ۱۵٪ یا ۲۰٪ په نظر کې و نیول شي.

اوس پوښتنه دا ده چې که چېرته RoL مهم وي، نو ولي دې د پروژي گټور عمر له ۱۰ او ۱۵ کلونو څخه زیات و نه ټاکل شي؟

ځواب یې دا دی چې ممکن زیاتي پروژې له لسو کلونو وروسته په خطر کې و لویږي او همدا شان شوني ده چې له لسو یا پنځلسو کلونو وروسته د روانو بدلونو له کبله نوري پروژې تر دغې پروژې هم گټوري شي او شته پروژي اساسي بیا رغوني ته اړتیا ولري.

په دوران کې سرمایه یا Fluating Capital

لاندې جدول د هغو اقلامو لرونکی دی چې په دوران کې سرمایه تشکیلوي. په مجموع کې باید پوه شو چې د پروژې له پیل او د مبالغو له تر لاسه کولو څخه مخکې باید جاري سرمایه یا Fluating Capital شتون ولري تر څو د پروژې د فعالیت له درکه د تر لاسه کیدونکي گټې له تر لاسه کولو د مخه د اړینو زیرمو د تشکیل چارې او نور اړین مصارف تر سره شي.

د جاري سرمایې اصلي عوامل د تولید د لمړنیو عواملو او مصرفې موادو د حد اقل زېرمې د جوړولو له مصارفو څخه عبارت دي. لاندې جدول د ورته زېرمو د جوړولو اندازه په گوته کوي:

د میاشتي په حساب د وخت اندازه	اقلام	ردیف
0 - 1	د لومړنیو مصرفې موادو مصرف	۱
0.5 - 1	د لومړنیو زخیره یې موادو مصرف	۲
0.5 - 1	د پرسونل د حقوقو مصرف	۳
2-1	د اوبو، بریښنا او گازو مصرف	۴
2-1	مصرفې امتعه	۵
30-1	زخیره یې امتعه	۶
6-4	مالیاتې مصارف	۷
0.5 - 1	د ورکړې وړ مصارف	۸

عملیاتي مصارف

ورته مصارف د کارخانې یا پروژې د ادارې لپاره ضروري دي. معمولاً د یوې تولیدي کارخانې د عملیاتو اصلي مصارف د لومړنیو موادو له مصارفو، زخیروي موادو له مصارفو، د انرژي او ټولو مصرفي اقلامو له مصارفو څخه عبارت دی، نو په دې اساس هڅه کېږي چې د کار ځای لپاره داسې ځای او موقعیت انتخاب شي چې د لومړنیو اړینو موادو او انرژي منابعو ته نژدې وي تر څو د ورته مصارفو کچه لږه شي.

زیاتره پانګوال ليوال دي چې پورتنیو یادو شویو موادو ته په ثابت مصرف سره د لاس رسې په برخه کې ډاډ تر لاسه کړي او زیاتره یې د اوږد مهاله قرار داد په بڼه د ورته موادو د اکمالاتې بهیر د قطع کېدلو ویره او گواښ را کموي.

د عملیاتی مصارفو د اړوندو اقلامو لست

ردیف	اقلام	جزیې اقلام
۱	مواد	ذخیره یې مواد، اولیه مواد، د تعمیراتو اړوند مواد، عملیاتی مواد او مصرفي مواد.
۲	کاري ځواک	د کارخانې کارکونکي او آمرین، د تعمیراتو کارکونکي او آمرین.
۳	مصارف مشترک کارخانه	اداري، ازمايشي او فني مصارف، د ځينې تو کيو پير يا اخيستل، د پرسونل حمل او نقل، امنيتي مصارف، د اړیکو، مالياتو او بیمې مصارف.
۴	بازارموندنه يا مارکتینگ	د بازار موندونکو حقوق او کمیشن، د تبلیغاتو او بازاری او تحقیقاتي مسافرتونو مصارف او داسې نور.
۵	توزیع	د بسته بندي او د هغوی د حمل او نقل مصارف، د گدامونو او زیرمه تونونو او ترمینالونو د کرایې مصارف.
۶	عمومي گډ لگښتونه	د لوړ پوړي او منځپوړي مدیریت مصارف، بازار موندنه او داسې نور.
۷	ادارې لگښتونه	عمومي فعالیتونه، حقوقې مسایل او د معنوي مالکیت حق،
۸	مالي لگښتونه	د څیړني او تحقیق مصارف، د اړیکو او ارتباطاتو مصارف او داسې نور.
		استهلاک، د مدیریت قروض، د جاري پانګي د حساب ساتلو مصارف او داسې نور.

حاصله عواید

د یوې پروژې د اجرا کولو اساسي موخه د امتعې له پلور څخه د عوایدو له تر لاسه کولو څخه عبارت ده. د دې لپاره چې پروژه په موفق ډول تر سره شي، په کار ده چې یو ډاډمن بازار شتون ولري. د ورته بازار د شتون په اړه د ډاډمن کېدو په برخه کې لاندې پوښتنې مطرح کېږي.

۱. آیا د نظر وړ امتعې لپاره تقاضا شتون لري او د پروژې د عمر په اوږدو کې یې زیاتوالی کړی دی؟

۲. ایا د امتعې بیه به ثابتې پاتې شي او که به د پروژې په عمر کې زیاتوالی وکړي؟

د پروژې مجموعې مفاد، د تولید د مصارفو او له پلور څخه د ترلاسه شویو عوایدو له توپیر

څخه عبارت دی. په کار ده چې د پروژې د عمر په اوږدو کې د قیمت رقابتي کیدلو، د اخستونکو د رانیولو ځواک، د سیمې عمومي اقتصادي شرایطو، ملي شاخصونو یا ینډیکسونو، اوږد مهالې پلان جوړونې او د فابریکې ظرفیت ته کلکه پاملرنه وشي.

اقتصادي عوامل

که څه هم د اوږدې مودې لپاره د اقتصادي عواملو کره وړاند وینه شوني نه ده، خو معمولاً اوږد مهاله او منځمهاله ملي پلانګذاري او نشر شوي اقتصادي معلومات د انفلاسیون د نرخ، د مفاد د نرخ، خارجې اسعارو د نرخ او د سوداګرې د عمومي وضعیت په هکله نسبي معلومات وړاندې کولای شي چې په رڼا کې یې د اقتصادي سنجشونو مدل طرحه کېدلای شي چې په پایله کې یې د پروژې د مفاد، نېکمرغه، بدمرغه او عادي نرخونه او په مختلفو حالاتو کې د پروژې د خطر د میزان ارزونه صورت نیسي.

مؤثر دولتي عوامل

ممکن مرکزي دولتونه په یوې اقتصادي پروژې باندې زیات اثر و غورځوي. په دې ترڅ کې ممکن نوي مالیات وضع شي او یا روان نرخونه بدلون و مومي او یا نوي مقررات او قوانین شرکتونه د نویو مصارفو تر سره کولو ته اړباسي او په خپل نوبت سره عملیاتي مصارفو ته زیاتوالی ورکړي او یا مالیاتي معافیتونه په پروژو کې د نوي پانګه اچونې د تشویق لامل و ګرزي.

که څه هم د دولت د ورته اقداماتو او نقش په اړه د پروژې چلونکي کومه وړاند وینه نشي کولای، خو غوره اقدام دا دی چې په لمړي سر کې د پروژې لپاره داسې سیمه او منطقه و ټاکل شي چې د دولت تصمیمات پکې ثابت وي. د دې لپاره باید د دولت سابقه پالیسي بررسی شي او د قوانینو مجموعه او مقررات په دقیقه توګه مطالعه شي.

په ځانګړي توګه که چیرته یوه پروژه په باندني هیواد کې تر سره کېږي، د کنترول، مقرراتو او سوابقو موضوع خورا اهمیت لري. په باندنيو هیوادونو کې د پروژو عملي کول او یا د کورنیو پانګه والو په پرتله د باندنيو پانګه والو وړاندې د تبعیض مسله په نړیواله صحنه کې له مهمو موضوعاتو څخه شمېرل کېږي.

د پروژې اقتصادي ارزونه

په دې برخه کې د یوه مثال د وړاندې کولو په مرسته کولای شو د پروژې اقتصادي ارزونه په ښه توګه تشریح کړو.

۱. د پروژې په اقتصادي ارزونه کې د مفاد دلاسته راوړلو لپاره د مالداري د صنعت په برخه کې د معلوماتو وړاندې کول.
۲. د تر پام لاندې پروژې د اقتصادي سنجشونو د نموني دطرحه ريزي لپاره اقتصادي معلومات

د غوا ساتنې د پروژې په اداره کولو کې د اقتصادي اصولو رعايت

د مالدارۍ په پروژه کې هغه وخت موفقیت ترلاسه کېدلای شي چې د شونتیا تر بریده مخارج او خسارات را کم شي او د تولید او عوایدو میزان لوړ شي. په لومړي سر کې دغه چاره د هر چا په نظر ساده معلومېږي خو ورته موخې ته رسیدل دومره اسان نه دي بلکې خورا مهارت، معلوماتو او تجربې ته اړتیا لري. ځکه که چیرته ځیني مصارف یا اقدامات او تدابیر په خپل ځای او موقع سره تر سره شي، د زیاتو زیانونو او خساراتو مخنیوی کیدلای شي او که چیرته د مصارفو د کموالي په هیله بې ځایه سپما صورت و نیسي، امکان لري چې د درنو زیانونو لامل شي.

نو په دې اساس په کار ده چې خورا په احتیاط سره عمل وشي تر څو د عوایدو او مصارفو توازن برقرار شي. ورته توازن تر هغه وخته پوري نه شي برقرار کیدلای، تر څو چې د مصارفو مختلف اقسام په سمه توګه نه وي پیژندل شوي او د هغوی د هر نسبت په اړه اړینه پوهه نه وي تر لاسه شوي. ځکه هغه څه چې د غوا ساتلو په یوه پروژه کې د عوایدو د زیاتوالي لامل ګرځي، د با خبره مدیریت له عملي کولو او د ضایعاتو او خساراتو له کمولو څخه عبارت دي.

د مثال په توګه: شته معیارونو ته په کتو سره د غوا ساتلو په یوه پروژه کې باید د مصارفو ستندرد او د هغه نسبت په لاندې ډول وي تر څو له کار څخه مطلوبه پایله تر لاسه شي او و کولای شو د یوې کیلو شیدو قیمت تعین کړو:

۱. د تغذیې مصارف.....%۴۵
۲. د مزد مصارف.....%۱۵
۳. د پانګې اچونې مصارف.....%۲۰
۴. متفرقه مصارف (د ډاکټر، درملو، د نژاد د اصلاح، مصنوعي القاح مصارف، د تجهیزاتو او لوازمو د پیرلو مصارف، د سون د موادو، اوبو او انرژي مصارف).....%۱۵
۵. مدیریت.....%۵
- مجموع.....%۱۰۰

نو په دې اساس ویلای شو چې د پورتنیو مصارفو له لږ څخه د تغذیې مصارف تر نورو لوړ نسبت لري. له همدې کبله هڅه کېږي چې دغه مصارف په سمه توګه طرحه ريزي شي، د اړتیا

میزان یې په گوته شي او د شونتیا تر بریده یې مقدر را کم شي. ځکه د مصارفو په اساس د هر کیلو شیدو نهایی قیمت معلومیدلای شي.

په خپل وخت سره د وښو او حیواني خوراکونو پیرل او د ضایعاتو مخنیوي کولای شي له مور سره د غذایی مصارفو په کموالي کې مرسته وکړي. یو حیواني فارم لرونکي یا مالدار د خپلو حیواناتو شمیر ته په کتو سره کولای شي د محصول د زیاتوالي په وخت یا د څپرکي په سر کې د خپلو څارویو د غذایی موادو چمتو کولو ته پام وکړي تر څو په ناڅاپي توګه د حیواني غذا یا وښو د قیمتو کېدلو په صورت کې له زیان او زیاتو مصارفو څخه مخنیوي وکړي. مالدار ته په کار ده تر څو یو مقدار پیسې له ځان سره و لري تر څو د ارزاني په وخت کې د څارویو لپاره د وښو اخستلو اقتصادي موقع ووهي او د قیمت د لوړیدلو له کبله د مصارفو د را منځته کیدلو له ویري څخه بې غمه شي. په حقیقت کې د ورته زیرمي تجهیز او د پیسو ساتل د تخصصي بانکونو له دندو څخه ګڼل کیږي. ځکه که چیرته مالدار په خپل وخت د ځیني ملحوظاتو له کبله اقدام و نه کړي او د اړتیا په وخت کې د ضرورت وړ پیسې له ځان سره و نه لري، ممکن هغه له زیان سره مخ شي چې په پایله کې له خپل شغل سره علاقه غوڅوي او په دې توګه د ملي تولید سطحه زیانمنه کیږي.

په پرمختللیو هیوادونو کې د مالداري او غذایی اړتیاوو د تدارک په برخه کې د اړتیا وړ خدمات او اسانتیاوي په کوپراتیفونو کې تر سره کیږي. څنګه چې تر اوسه پوري په افغانستان کې ورته اسانتیاوي شتون نه لري، نو له همدې کبله په کار ده چې د مالداري د فارم څښتن د خپلو څارویو د غذایی اړتیا د برابرد او سنجش په برخه کې پوره پوهه ولري تر څو و کولای شي په مناسب وخت کې د څارویو له غذایی اړتیا څخه ځان بې غمه کړي او د قیمتي په وخت کې د غذایی موادو د اخستلو له درکه د مصارفو له زیاتوالي څخه ځان و ژغوري.

په دې صورت کې باید زیاته پاملرنه د پروري یا بوسو اخستلو ته وشي ځکه ورته مواد د کال په یوه معین وخت کې ارزانه پیدا کیږي، په داسې حال کې چې له دې څخه وروسته په اسانۍ سره نه پیدا کیږي.

یادونه کیږي چې د وښو د مصارفو د برابرد په صورت کې یوه اندازه زیات و نیول شي، ځکه د غواګانو په هره ګله کې غویی او سخوندر هم شتون لري چې کلني غذایی برابرې شي.

د مزد او مدیریت د مصرف په برخه کې ویلای شو چې برابرد او سنجش یې اسانه ده او په ورته مصارفو کې نا اعلان شوي بدلون هم له یوه یا دوه فیصده څخه تجاوز نه شي کولای، خو د مالداري د فارم د نورو مصارفو په برخه کې باید له نهایت هوشیاري او دقت څخه کار واخستل شي. ځکه د مالداري د کاروبار په هره برخه کې له بې احتیاطي څخه کار اخستل د زیاتو خساراتو او زیانونو لامل ګرزي، ټول ضایعات او تلفات باید په خپل وخت سره و سنجول شي تر څو د غوا

ساتني د فارم د عوايدو او مصارفو تر منځ توازن برقرار وساتل شي.

بايد پوه شو چې د شيدو او خوسيانو توليد د غوا ساتني د فارم نهايي موخه تشکيلوي او که چيرته د بېلابېلو لاملونو له کبله غوا د شيدو او بچې ورکولو وړتيا و نه لري نو د ورته غير اقتصادي څاروي ساتلو ته دې هيڅکله هم اجازه ور نه کړه شي، ځکه په ورته صورت کې بې ځايه مصارف واقع کېږي.

همدا شان هغه علتونه چې د غواگانو د وچيدلو لامل کېږي، بايد په گوته شي او طبيعي او غير اجتناب پذير نسبتونه بايد په پام کې و نيول شي تر څو له عادي حالت څخه د هغوی د تجاوز په صورت کې د پروژي مديريت له زيان او ضرر څخه وژغورل شي.

د غواگانود ساتني په پروژه کې د توليداتو د قيمت د تعينولو کړنلارې

هر مالدار بايد د پروژې د توليداتو د تمام شد قيمت د تعينولو په برخه کې پوهه ولري او و پوهيږي چې له هر کيلو شيدو او غوښو څخه د هغه منافع يا گټه څومره ده تر څو په خپل کار او شغل کې بريا تر لاسه کړي.

د مطلب د روښانتيا لپاره فرض کړئ، يو مالدار چې د مزرعې لرونکی هم دی، متوجه کېږي چې په بازار کې د هغه د وښو تر قيمت د شيدو قيمت لوړ دی، او که و غواړي د غوا ساتلو د خپل فارم د شيدو توليد زيات کړي، نو کولای شي چې خپل ټول وښه د غواگانو په تغذيه باندې مصرف کړي او د اړتيا په صورت کې يوه اندازه له بازار څخه هم واخلي.

همدا شان که چيرته خپلې وچې غواگاني و پلوري، کولای شي د دغې لاري تر څنگ د هغو وښو له سپما څخه هم پيسې تر لاسه کړي چې په غير اقتصادي غواگانو باندې مصرف کيدل.

يو بل مثال: فرض کړئ د مالداري د فارم څښتن له ځان سره حساب وکړ چې د خوسي يوې کيلو غوښي د توليد مصرف په بازار کې د غوښي له قيمت سره يو ډول نه دی او په اصطلاح اقتصادي نه دی، په دې صورت کې هغه کولای شي د خوسيانو ساتلو ته ادامه ورکړي او يا خپل خوسيان د تولد په لمړيو کې په هغو کسانو باندې و پلوري چې د غوښي د پلورلو وړتيا يې لري، په دې صورت کې هم مالدار کولای شي خپل عوايد اضافه کړي.

نو په دې توگه د يوې کيلو شيدو او غوښي د قيمت د تعين د روشونو په برخه کې د جزياتو له يادوني څخه پرته ويلای شو چې: تر څو مو د غواساتني د پروژي د توليداتو په تمام شد قيمت کې د خپل عوامل په سمه توگه نه وي پيژندلي، نه شو کولای د توليداتو قيمت په سمه توگه تعين کړو. پوهيږو چې هره توليدي ماده د هغې د توليد له عواملو سره اړيکه لري او د يوه په قيمت کې بدلون د بل په هغه باندې اثر لري. د يوې کيلو شيدو د قيمت د تعين په برخه کې

لکه مخکي ور نه يادونه وشو کولای شو د گلې د تغذیې مصرف او نور واقع کیدونکي مصارف محاسبه کړو ، په دې صورت کې دیوه ساده تناسب له مخې پوهیدلای شو چې د یوې کیلو په تولید باندې خومره مصرف راځي يعني د یوې کیلو شیدو تمام شد قیمت خومره ده او د هغو د پلور له درکه تر لاسه کیدوني عواید شو مره دي چې په دې توگه کولایشو د خپل شغل وضعیت او اقتصادي دریغ معلوم کړو.

خو له دې ساده طریقه څخه هر وخت کار نه شي اخستل کیدی .ځکه یو شمیر کارپوهان د مجموعې مصارفو د جزیاتو په برآورد او ارزونه باندې عقیده لري چې په افغانستان کې د پلې کیدلو وړ نه دی، خو هڅه کیري چې ورته معیارونه په افغانستان کې هم تطبیق شي.

د درېم څپرکي لنډيز

د پروژې اقتصادي او مالي ارزونه

له پروژې څخه د مفاد د ترلاسه کولو موثر عوامل په لاندې ډول دي:

۱. د پانگه اچونې مصارف

۲. د پروسې د جريان سرمايه گذاري.

۳. عملياتي مصارف

۴. حاصله عوايد

۵. اقتصادي عوامل

۱. د دولت له نفوذ څخه منځته راغلي عوامل

د سرمايه گذاري مصارف په لاندې ډول دي:

۱. د فابريکي د ځمکي مصارف

۲. د مهندسي او انجيزي مصارف

۳. د ماشين الاتو او لومړنيو موادو مصارف

۴. د توليد او تجهيزاتو مصارف

۵. د پروژي د پيل مصارف

هغه اقلام چې جاري سرمايه تشکيلوي، په لاندې ډول دي:

۱. د لومړنيو مصرفي موادو مصارف

۲. د لومړنيو ذخيره وي موادو مصارف

۳. د پرسونل د حقوقو مصارف

۴. د اوبو، برق او گاز مصارف

۵. د مصرفي امتعي مصارف

۶. د ذخيره يې امتعي مصارف

۷. ماليات

۸. قابل پرداخت مصارف

هغه ارقام چې له عملیاتی مصارفو سره تړاو لري، په لاندې ډول دي:

۱. عملیاتی مواد

۲. مصرفي مواد

۳. اولیه مواد

۴. د کاري ځواک مصرف

۵. گډ مصرف

د پروژې حاصله عواید

۱. د امتعې د پلور د حجم عواید

۲. د امتعې د پلور د قیمت عواید

۳. د پروژې د باقیمانده ارزش عواید

د پروژې اقتصادي عوامل

۱. مالیاتي نرخونه

۲. د انفلاسیون یا تورم نرخ

۳. د سود نرخ

۴. د اسعارو د تبادلې نرخ

د پروژې اقتصادي اروزنه

۱. د پروژې د مفاد د لاسته راوړلو په موخه د مالداري صفت په برخه کې د معلوماتو راندي کول.

۲. د مورد نظر اقتصادي پروژې د اقتصادي موډل د طرحه کولو لپاره اقتصادي معلومات

د درېم څپرکي پوښتنې

۱. د پروژې د موادو د پیدا کیدلو د موثرو عواملو نومونه واخلئ؟
۲. د سرمایه گذاري د مصارفو نومونه واخلئ؟
۳. د پروسې د جاري سرمایې په اړه معلومات ورکړئ؟
۴. په پروژه کې د رواني سرمایې د اړوند اقلامو نومونه واخلئ؟
۵. عملياتي مصارف توضیح کړئ؟
۶. د یوې پروژې اصلي موخه څه ده، نوم یې واخلئ او په اړه یې معلومات ورکړئ؟
۷. د پروژې د اقتصادي عواملو په برخه کې معلومات ورکړئ؟
۸. د پروژې اقتصادي ارزونه په څو برخو کې مطرح کيږي؟
۹. د مالداري د یوې پروژې د تولیداتو د قیمت د تعیین د بېلابېلو میتودونو په هکله معلومات ورکړئ؟
۱۰. د یوې پروژې د جاري مصارفو په باره کې معلومات ورکړئ؟

د پروژې د پیل او ابلاغ څرنګوالی

ټولیزه موخه:

د پروژې د ابلاغ او څرنګوالي د پیل په اړه معلومات.

د زده کړې موخې: محصلین به د دې څپرکي په پای کې لاندې معلومات ترلاسه کړي:

- د پروژې د لومړني قرارداد (موافقنامې) د اسنادو او مدارکو د مطالعې په هکله معلومات.
- له تقاضا کوونکو سره د ارتباطي کانالونو تنظیم.
- له تقاضا کوونکو سره د پروژې د نهایې جلسې تر سره کول.
- د پروژې د پلانګذاری- تدوین.
- د پروژې د سازمان دهی- تعیین.
- د پروژې د طرحه کولو ابلاغ.
- په پروژه کې د همکارۍ او همغږۍ د روش چمتو کول.
- د پروژې د لومړنیو ارزونو تجزیه او تحلیل.
- د پروژې د زمانې جدول چمتو کول.
- د انجینري، پلور، تولید او امتعې د تامین د پلانګذاري ملاحظه.

د پروژې د ابلاغ مراحل

پروژه معمولاً (هغه وخت چې طرفین- آمر او اجراء کونکي د قرارداد له مخې توافق وکړي او د پروژې د ابلاغ مرحلې ته نږدې شي) د ابلاغیې له لیک یا *leter of indent* سره پیل کیږي.

د پروژې له ارجاع څخه وروسته د پروژې مدیر د ټیم د امر په توګه تعین کیږي او کار پیل کوي. د پروژې ابلاغ، د تحرک د ایجاد او د پروژې د پیل لپاره زیات فشار واردوي. د پروژې د ابلاغ پړاوونه تحرک کوونکي دي.

د ابلاغ مهم پړاوونه

د لومړني قرارداد پراسنادو او مدارکو تجدید نظر

د پروژې له ابلاغ څخه مخکې، اجرا کوونکی خپل فني او اقتصادي وړاندیز او طرحه آمر ته وړاندې کوي. د پروژې د ابلاغ په برخه کې د پروژې مدیر دنده لري چې په دقیقه توګه د دغه پیشنهاد یا وړاندیز د چمتو کولو لپاره کافي وخت مصرف کړي. لومړنی وړاندیز ممکن د آمر د حضوري جلساتو یا رسمي یاداشتونو په اساس تعدیل شي، نو په دې اساس د لیکونو، استول شویو ټیپي فاکسونو، د جلساتو د صورتونو او حتی د تر سره شویو تلفونونو په څیر د لومړي وړاندیز د اړوند اسنادو دوباره کتنه د پروژې د مدیر دنده ده.

له دې څخه وروسته باید د بازارموندني له مدیر سره ناسته وکړي او د بدلونونو په اړه ور سره بحث وکړي او د پروژې د امر له تعین کیدلو وروسته هغه له خپلو نظریاتو څخه خبر کړل شي. همدا شان ضروري ده چې د تګیراتو د نهایې کولو او د لمرني پیشنهاد په طرحه باندې د هغوی د تاثیراتو او د کارې مسؤلیت په برخه کې د پروژې مسؤلانو ته د مذاکره کوونکي ټیم په توګه د لومړني پیشنهاد طرحه وړاندې شي.

له پیروونکي سره وروستی ناستې تر سره کول

د پروژې له ابلاغ څخه وروسته، باید د پروژې مدیریت له امر سره نهایې جلسه تر سره کړي او د کنټرول د یوه لست پر اساس د خپل ځان او امر تر منځ د ګډ توافق په برخه کې ډاډ تر لاسه کړي. معمولاً د مذاکرې صورت او د کنټرول لست لاندې موارد په بر کې نیسي:

۱. د کار او خدمت شرحه.

۲. د پروسې د پلان او طرحه جوړونې اساس او ضوابط.

۳. د پروژې د پلان اړوند اطلاعات.

۴. مهندسي او انجینري.

۵. تهیه او تدارکات.

۶. تولید.

۷. اداري روشونه.

د تصدي له امر سره د ارتباطي کانالونو تنظيم

د پروژې مدير بايد د پروژې د کارونو د کنترول لپاره د پروژې له مسؤلينو سره د اړيکو سیستم تنظيم کړي. د پروژې مدير ته په کار ده تر څو له امر، د بازارموندنې، خرڅلاو او انجینري له برخو سره اړيکي ولري او د معلوماتو د را غونډولو په موخه له مختلفو افرادو سره پراخو اړيکو ته دوام ورکړي.

خو د پروژې مدير د پروژې د کنترول په موخه بايد د اړيکو يو ځانگړی سیستم تنظيم کړي تر څو د پروژې د کنترول په دوران کې لازيم کنترول و لرلاي شي. د دې کار لپاره ضروري ده چې د پروژې مدير د پروژې له امر سره د ځانگړو اړيکو د لرلو لپاره ځانگړی واحد کس و گماري. د دې مفهوم مطلب دا دی چې د پروژې له مختلفو برخو سره د پروژې د امر اړيکي برقرار وساتل شي او هر ډول فعاليتونه يا خو د پروژې د مدير په حضور کې او يا د ټاکل شوي اداري په حضور کې تر سره شي.

د پروژې لپاره د محاسبې د کودونو برقرار کول

د حسابونو د کوداينښودنې د يوه جامع سیستم شتون د پروژې د مديريت لپاره خورا ضروري دي. د کود نمبر سیستم، د فني اسنادو، پلانگذاري، حسابې او اداري راپور ورکولو د تشخيص په توگه، چې له انجینري، تهیه او تدارکاتو څخه په استثنا چمتو کيږي، د پروژې په منظم کنترول کې مرسته کولای شي. معمولاً د کود نمبر استندرد سیستم شتون لري چې د يوې ځانگړي پروژې تجهيزات، مواد او خدمات تر پوښښ لاندې نيسي. هغه مهم موارد چې هر وخت د کود نمبر تر سیستم لاندې نيول کيږي په لاندې ډول دي:

۱. د موادو او تجهيزاتو تعين.
۲. د فني اسنادو شميرنه، فني مشخصات، اطلاعاتي پاڼي او نقشې.
۳. د امتعې او موادو د پلور کود نمبر.
۴. د انجینري، خريد او توليد د فعاليتونو د مهالویش جدول.
۵. د ماشين آلاتو، تجهيزاتو، موادو او خدماتو برآورد.
۶. د انساني قوې د کار ثبتول (په مرکزي اداره او د پروژې په محل کې، د ټايم شپټ په مخ باندې).
۷. د کار او د پروژې د قلمرو د تغيراتو ثبت.
۸. د پروژې او قيمت گذاري محاسبه.
۹. د پروژې مصارف او د پروژې د پرمختگ راپور.

په دې برسيره، يوه ستره پروژو بايد د مختلفو محلو تو يا کارخانو په اساس دراپور ورکولو او کنترول په برخه کې د اسانتيا د را منځته کولو په مقصد په کوچنيو پروژو و ويشل شي. البته بايد هڅه وشي چې فرعي پروژې تر ټولو کم حد ته ورسېږي تر څو د کنترول نظام او راپور ورکول اسانه شي.

د پروژې د پلانگذاري تدوين

د پروژې د پلانگذاري لپاره اړينه ده چې د پروژې موخه واضیحاً څرگنده شي تر څو تصميم و نيول شي چې څه كول په كار دي؟ بايد كوم فعاليت ترسره شي او د پروژې لپاره څومره وخت ته اړتيا ده؟ له پخوانيو څلورو مرحلو وروسته د پروژې مدير بايد د پروژې پلان چمتو كړي. په دې پلان كې بايد اهداف او فعاليتونه مشخص شوي وي. د پروژې چمتو شوی پلان په غوره توگه د لاندې دندو په تر سره كولو كې مرسته كوي:

۱. د پروژې له مدير سره د پروژې د اړتيا په تشخيص او د هغوی د پوره كولو او عملي كولو په برخه كې مرسته كوي.

۲. د كار د تر سره كولو لپاره د انساني قوې لارښوونه كوي.

۳. د پروژې له مدير سره د پروژې د تجديد نظر او بر رسي او د لازمو اقداماتو د تر سره كولو په برخه كې د لارښود په توگه مرسته كوي.

د پروژې د پلان پروگرام معمولاً له تيرو اطلاعاتو، د اجرا كونكي او امر د كار او خدماتو له شرحي، د انجيزانو، مشاورينو، او اجراكونكو په څير له ټولو دخيلو غارو سره د كاري اړيكو له تامين څخه عبارت دی او د نهايي قرارداد د تنظيم، حقوقي او مقرراتي مسايلو لپاره اساس گڼل كېږي. په دې برسیره، دمختلفو واحدونو د محاسبې سيستم، ژبه، د آمر د مشاركت او مسؤليت ميزان، د آمر په واسطه د پروژې د سرمايه گذاري او طرحه جوړوني فلسفه، د مهالویش ستونزي، د پروژې اجراء كيدل او د كنترول او راپور ورکولو روشونه مشخص كوي.

همدا شان د پروژې پلان د انجيزي، تداركاتو، توليد، عملياتو او مالي چارو په څير د يو لړ ځانگړيو برخو لرونکی دی. د مثال په توگه د مالي برخي په پلان كې مالي ترتيبات، د پيسو مديريت، مالي محاسبه او حساب ورکونه شامله ده. په همد توگه د مختلفو برخو لپاره فرعي پلان هم تعين او تنظيم كيدلای شي.

د پروژې د ادارې ټاكل

ډيری وخت د پروژو تعهد كوونكي او اجرا كوونكي په وظيفه ای توگه سازماندهي كوي او په ورته سازماندهي كې د انجيزي، تداركاتو او توليد په څير دندي په نظر كې نيول كېږي. يوه معمولي سازماندهي د پروژې له ابلاغ سره د دندو ښوونه كوي او د هري پروژې عملياتي مديران په خپله برخه كې د پروژې د اجرا لپاره د لار ښووني دنده پر غاړه اخلي او تر خپل لاس لاندې منابع د خپل هدايت تر امر لاندی راوړي.

د كاري ټيم تشكيل د پروژې د مدير لومړنۍ دنده گڼل كېږي او په لومړی سر كې لاندې كسان په دندو گمارل كېږي:

۱. د پروژې مدير

۲. د پروژې د انجینري د څانګې مدیر

۳. د پروژې د جمع آوري مدیر

۴. د پروژې د مهالویش او کنټرول مدیر

۵. د انجینري د مصارفو د برآورد مدیر

۶. د تهیې او تدارکاتو مدیر

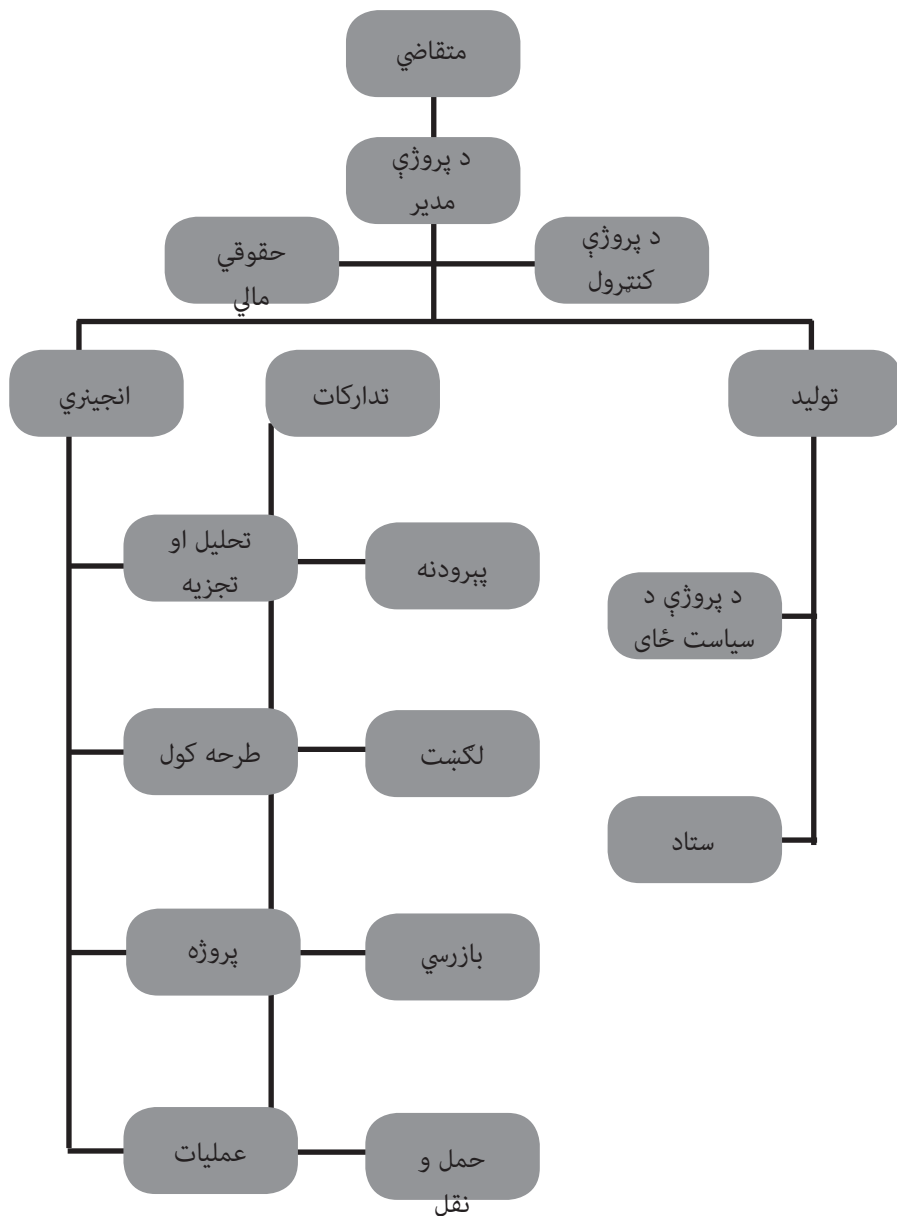
۷. د تولید مدیر

دغه ټیم د پروژې د اجرا د پلانونو په تدوین او چمتو کولو کې ګډون کوي او د پروژې له پراختیا سره سم نور کسان په اړینو دندو باندې ګمارل کېږي.

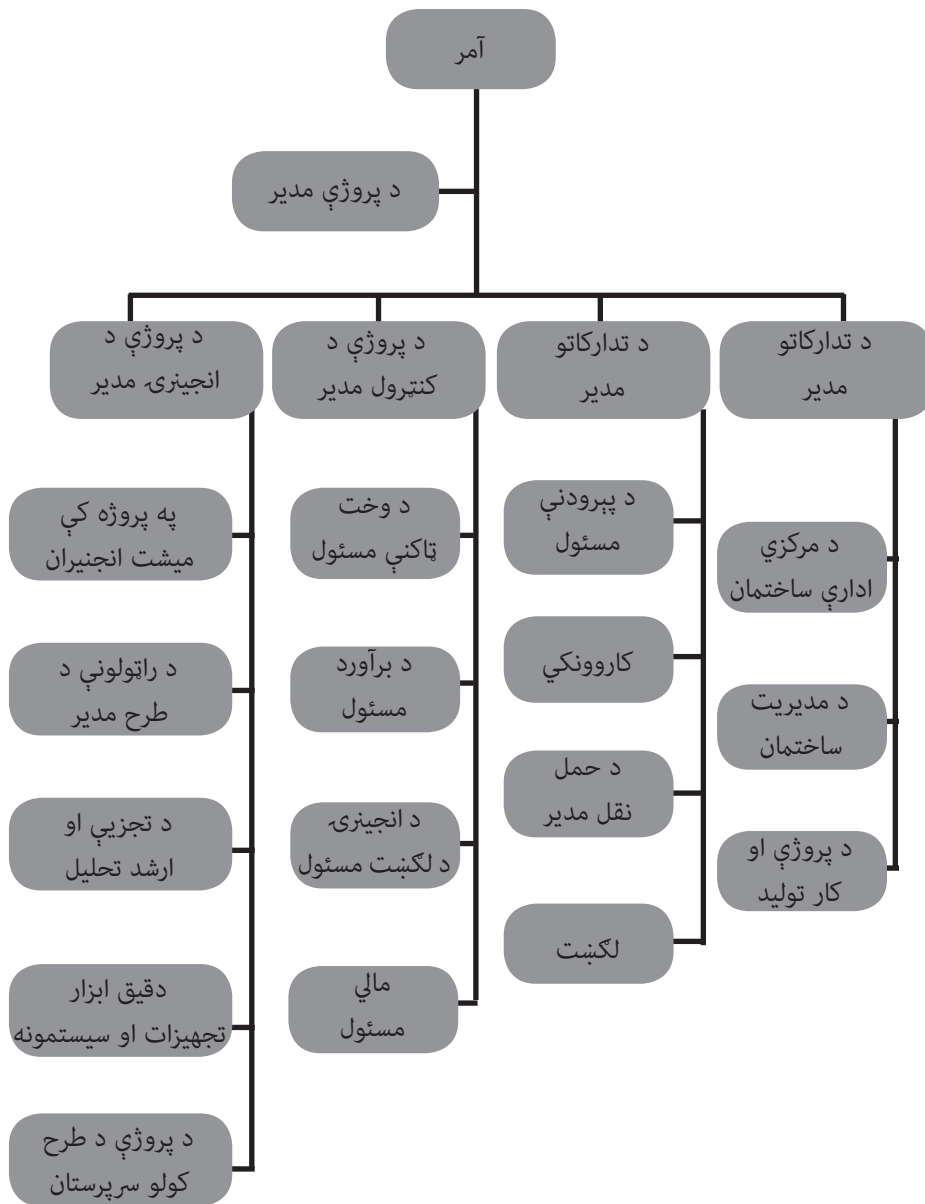
د دندې پر اساس سازمان ورکونه



د شغل او وظيفي پر اساس سازمان وركونه



د دندي پر اساس سازمان وركونه، په هغه صورت كې چې د پروژې د مديرانو په واک كې منابع مشخص شوي وي.



د پروژې د کاري ټیمونو پر اساس سازمان ورکونه

د پروژې د ټیم غړي د پروژې مدير او کارکوونکو ته د کیفیت استندرد او طریقو لپاره راپور ورکوي.



د ادارې په دوران کې د پروژې دوروستۍ دورې د جلسې ترسره کول

د پروژې د کار د شرحې له تعريف څخه وروسته په لومړني مناسب فرصت کې د پروژې مدير د پروژې له غړيو سره نهايې ناسته تر سره کوي. په دې ناسته کې د خرڅلاو او بازار موندني مديران د پروژې د نهايې کولو نېټه اعلانوي او د پروژې له ابلاغ څخه تر اعلان پورې د مذاکراتو په اوږدو کې مهم ټکي او طرحه شوي اساسي پوښتنې آمر ته وړاندې کوي. له دې وروسته د پروژې مدير د پروژې د پلان يادونه کوي او د يوې گډې فضا او مشترک درک د را منځته کولو په موخه د پروژې اهداف او لمړيتوبونه ابلاغ کوي او د مطرح شويو پوښتنو په وړاندې ځواب وايي.

د پروژې د طرحې مطابق د اړوند وپراختونو ورکول

د پروژې مدير د پروژې د طرحې په موخه د اړتيا وړ پراختونو د بشپړتيا لپاره فورمې تنظيموي. دغه فورمې د انجنيزي د عملياتو په واسطه طرحه او چمتو کيږي، لاندې موارد په بر کې نيسي چې بايد د آمر له لوري تصويب شي.

۱. د ذخيره يې موادو اړوند معلومات او اطلاعات

۲. د فني توليد د مشخصاتو اړوند معلومات او اطلاعات

۳. د انرژي، اوبو، بريښنا او کيمياوي موادو سيستمونه

۴. الکترونيکي سيستمونه

۵. د باطله موادو دفع او چاپيريال ساتنه

۶. جوي يا اقليمي شرايط

۷. د ځمک پيژندني او خاوري اړوند معلومات

۸. کارځای ته د رسيدگي په برخه کې معلومات

۹. اوبو ته د لاس رسي په اړه معلومات

۱۰. د پروژې د طرحې په اړه عمومي معلومات

۱۱. د اړتيا وړ اجازه ليک او تصويب نامه

۱۲. طرح شوي ستندردونه او کد.

د چمتو شوي طرحې ابلاغ

د انجنيزي، تدارکاتو او توليد له طرحي څخه مخکي بايد را غونډه شوي طرحه بشپړه شي، او

د پروژې د عمومي مهالویش جدول په پوره دقت سره چمتو شي. په دې اساس دغه کارونه باید د شونتیا تر بریده په چټکتیا سره تر سره شي. یاده شوي طرحه جوړونه لاندې موارد په بر کې نیسي:

۱. د پروسې د بهیر ظاهري شکل طرحه کول.

۲. د موادو را غونډول

۳. د را غونډ شویو موادو مشخصات

۴. د انرژي د مصرف د سیستمونو مفهوم

۵. د چاپیریال ساتني سیستمونه

د پروژې په طرحه جوړونه کې د اړتیا وړ عمومي اقلامو جدول

۱. د لومړنیو منځنیو موادو او تکمیل شوي تولیدي امتعې په هکله معلومات

۲. د مصرفي او کیمیاوي انرژي او مصرفي موادو په هکله معلومات

۳. د عملیاتو د ډاډمنتوب په هکله معلومات

۴. د ځای په ځای کیدلو او ذخیره کولو په هکله معلومات

۵. د حمل او نقل او تحویل امکانات

۶. د ژغورني اړتیاوې او تعمیر

۷. امنیتي اړتیاوې

۸. د ممکنه بېلابېلو بدیلونو د ارزونې لپاره اقتصادي معلومات

۹. د انرژي مصرف او د مصارفو د سنجش عوامل

۱۰. د تجهیزاتو د طرحه جوړونې حقيقي دلایل

۱۱. د سیستمونو د بیلتون حقيقي دلایل

۱۲. د چاپیریال ساتنې په هکله ملاحظات

۱۳. د الکترونیکي او دقیقو اوزارو طرحه ريزي

۱۴. د تعمیراتو او امنیتي پوښښونو حقيقي دلایل

۱۵. ارتباطي اړتیاوې

۱۶. د خطر پر وړاندې له امکاناتو او تاسیساتو څخه ساتنه

۱۷. د تجهیزاتو طرحه ريزي

د پروژې د همغږۍ د کړنلاري چمتو کول

د پروژې د همغږۍ کړنلاره باید د پروژې د مدیر له لوري له چمتو کیدلو او وړاندې کیدلو وروسته د آمر له لوري تصویب کیږي.

په ورته کړنلاره کې لاندې مطالب تر غورلاندې نیول کیږي:

۱. د وظایفو عناوین او شمیر
۲. قراردادي معلومات
۳. د پروژې د کار شرحه
۴. د آمر دندې
۵. مکالماتي او ارتباطي میتود
۶. مصوبات.
۷. انجیزۍ.
۸. تدارکات.
۹. ساختمان.
۱۰. د پروژې عملیات او شرحه
۱۱. د پروژې محاسبه او شرحه
۱۲. د گزارشونو تهیه کول او د پروژې کنترول .

د پروژې د لومړنیو برابردونو تجزیه او تحلیل

د پروژې له ابلاغ څخه وروسته د پروژې مدیر په ساده شکل د پروژې د ساده برابرد وړاندیز کوي. په دغه برابرد کې چې د پروژې له ابلاغ څخه د مخه وړاندې کیږي، ممکن د فعالیت حجم، د ترسره کیدونکو هڅو اندازه او د اعتماد میزان توپیر ولري.

یاد شوی برابرد د دورې په پیل کې کولای شي، د مرکزي دفتر د مصارفو، تجهیزاتو، خامو موادو، انساني قوي، د تولید د مرحلې، د امرینو د مصارفو او داسې نورو په هکله معلومات چمتو کوي. دغه برابرد یوه تقریبي محاسبه ده خو د دقیقو محاسباتو لپاره د اساس بڼه لري.

کله چې چمتو شوي طرحه جوړونه تصویب شي، د برابرد مدیر د کنترول د آمر لپاره لومړنی برابرد چمتو کوي. دغه برابرد د تجهیزاتو، د مرکزي دفتر د مصارفو، لومړنیو موادو، د تولیداتو د اړتیا وړ قوي او د شرکت د غیر مستقیمو مصارفو لپاره د بودجې د چمتو کولو اساس ګڼل کیږي.

همدا شان دغه برارورد د اجراء په وخت کې د پروژې د لومړنيو مصارفو د کنترول اساس گرځي. د ياد شوي برارورد له مخې د پروژې په اجراء کې د فعاليتونو مصرف له بودجې سره مساوي وي.

د پروژې د لومړني مهالویش د جدول چمتو کول

د پروژې د ابلاغ يوه مهمه مرحله د مهالویش د جدول له ابلاغ او چمتو کولو څخه عبارت ده. که چيرته تر اوسه پوري پروژه تعريف شوي نه وي، تر څو د اړتيا وړ مواد تعين شي، لاندې مواردو د تحقيق لپاره لومړنی مهالویش چمتو کيږي:

۱. د کليدي فعاليتونو او د هغوی د تر سره کيدلو د وخت تعين
۲. د پلان کډاري او لومړنۍ بودجه بندۍ چمتو کول
۳. د مهمو او اساسي فعاليتونو لپاره د مهالویش د جدول تعين او چمتو کول
۴. د مهمو او اساسي موادو، اقلامو او تجهيزاتو تعين

د دې ارزونې لپاره چې لومړنی مهالویش تر کومه بريده د حصول وړ دی، لومړنی برارورد خورا مهم دی. دغه عمل د پروژې په اجراء کې د اړتيا وړ کار کمي حجم په تعين شوي زماني چوکاټ کې مشخص کوي. د لومړني مهالویش له بررسي سره د پروژې مدير بايد د مالي تصويب د مرحلې، د مقرراتو اوضوابطو د تصويب د مرحلې، انساني قوې ته د لاس رسې د اړوند ستونزو، جوي مشکلاتو او داسې نورو په څير له احتمالي تاخيراتو څخه خبر واوسي او د هغوی لحاظ وکړي او په خپل وخت د پروژې د اجراء په اړه د ډاډ تر لاسه کولو په موخه د مهالویش له جدول سره يو ځای بايد پروژې د پيل د مهالویش جدول هم چمتو او ابلاغ کړي.

په دغه جدول کې هغه فعاليتونه شامل دي چې بايد د پروژې د پيل او ابلاغ له نېټې څخه وروسته تر ۳۰ يا ۹۰ ورځو پورې تر سره کيږي.

د انجيزي پلان بيا کتنه يا تجديد نظر

د انجيزۍ چمتو شوی پلان چې د انجيزۍ مدير په واسطه چمتو شوی وي، لاندې موارد په بر کې نيسي چې بايد د پروژې مدير يې له انتشار او ابلاغ څخه د مخه بيا کتنه او ارزونه وکړي:

۱. د انجيزي کار شرحه
۲. د پروژې د مختلفو واحداتو د مجموع د طرحه ريزۍ اساسات
۳. د طرحه جوړونې او انجيزي ارزونې
۴. د ژغورنې، تعميراتو، د سيستمونو د اعتبار او انعطاف پذيرۍ اړتياوې

۵. د موادو د انتخاب شاخصونه
۶. د انجینري اقتصاد او د طرحه جوړونې حقیقي دلایل
۷. د طرحه جوړونې مشخصات او ستندردونه
۸. مقرارت او ضوابط
۹. د تجهیزاتو ډیزاین کول او د کارخانو داخلي طرحه ریزی
۱۰. د پروژې اړوند د انجینري ستونزې.

د پروژې د تدارکاتو د پلان بیا کتنه یا تجدید نظر

د پروژې د ابلاغ په مرحله کې د پروژې د تدارکاتو دمدير لومړنۍ دنده دا ده چې د پروژې د تدارکاتې برخې لپاره د تدارکاتو پلان چمتو کړي. دغه پلان لاندې موارد په بر کې نیسي:

۱. د پروژې د تدارکاتو حقیقي دلایل
۲. د موادو او تجهیزاتو په څیر مهم او اساسي اقلام
۳. د پورتنیو اقلامو د منابعو احتمالي تامین
۴. هغه اقلام چې کولای شي تر ټولو منابعو پراخ او له ټولو منابعو څخه چمتو کېږي
۵. د مصرف او کمیت د مبانو تعیین
۶. د هغو شرکتونو اومابعو شمیر چې باید د مناقصې یا استعلام له لارې دعوت کېږي
۷. د اخستلو د محلي، ملي او نړیوال سیاست تعیین

د تدارکاتو پلان چې د پروژې د مدیر له لوري تجدید نظر او ارزیابې کېږي، باید د پروژې د امر له لوري تر ابلاغ او انتشار د مخه په تصویب ورسېږي.

له پورتنیو اقداماتو وروسته باید د تدارکاتو تفصیلي روشونه چې د خرید فورمي او د اړتیا وړ مدارکو د معاملاتو آئین نامه، د ورته مدارکو د تصویب او توزیع ډول، او د خرید د کوډ گذاري سیستمونه پکې شامل دي، چمتو کېږي. همدا شان له پورتنیو دوو پلانونو سره باید د تامین د منابعو تصویبې فهرست هم چمتو شي چې دغه فهرست یا لیک لږ د عرضه کوونکو شرکتونو د تجهیزاتو او موادو د کوډ گذاري او تیرو تجارو پر اساس تنظیم کېږي.

د تولیدي پلان تجدید نظر یا بیا کتنه

د تولید چمتو شوی پلان باید د تولید د همغږۍ د ډلي له لوري تر ابلاغ او انتشار د مخه د

پروژې د مدير له لوري تجديد نظر شي. په ورته تجديد نظر کې بايد لاندې ټکي په پام کې و نيول شي او د پروژې مدير ډاډمن شي چې دغه پلان د پروژې اړتياوي تامين کولای شي. د ورته پلان چټک چمتووالی پر خپل وخت د پروژې له اجرا او د توليدي تصدی له تجهيز سره مرسته کوي.

۱. د کارځای يا تصدي او د هغې د اړوند چاپيريال مطالعه او برسي.

۲. د کارځای، د تک را تک د لارو او اقليمي شرايطو اماده کول.

۳. د توليد اضطراري امکانات.

۴. د اړتيا وړ درنو تجهيزاتو څيرنه

۵. د توليد د اړتيا وړ تجهيزات.

۶. د نصب د لومړيتوبونو له مخې تجهيزات او امکانات

۷. د توليد ميتودونه او روشونه

۸. د اړتيا وړ موادو تحويل

۹. د توليد او مونتاژ برخي

۱۰. توليدي تصدياتي، او د هغوی داخلي او باندني تجهيزات

۱۱. د توليد د مرحلې اداره او انساني قوه

۱۲. په تصدي کې کنترول او برسي

۱۳. د تصدي امنيتي ميتودونه

۱۴. د اتحاديو او سندیکاؤ اړوند مسایل او مقررات

۱۵. ممکنه انساني قوه او د استخدام پلان

۱۶. کارگری اړیکې

۱۷. د انساني قوې لپاره ادارې منازل

۱۸. د توليد له فرعي اجراء کوونکو سره د قرارداد تنظيم

۱۹. محلي مقررات او اجازه لیکونه

۲۰. د توليد پلان گذاري، مهالویش او د مصرف کنترول

د دې مرحلې په پای کې په واقعیت کې پروژه ابلاغ شوې بلل کېږي. په هغه صورت کې، چې د پروژې مدير او نور همکاران خپلې هڅې د پروژې سره او سم ابلاغ لپاره لارښوونه کوي.

د انساني قوي د مصرف له مخې د پروژې د برابرد محاسبه

د هرې پروژې د اجرا لپاره د توليد او انجيزي د برخې اجرا كوونكي بايد مناسب مقدار پيسې مصرف كړي تر څو پروژه د مهالوېش مطابق تنظيم شي. په ورته بهير كې لاندې برخي په نظر كې نيول كېږي:

۱. نفر/ ساعت د انجيزي په برخه كې

۲. نفر/ ساعت د توليد په برخه كې

۳. نفر/ ساعت د نصب په برخه كې

۴. نفر/ ساعت د پروژې د مركزي دفتر او اداري مصرف په برخه كې

نو په دې توگه ويلاى شو چې د پروژې د اجرا او پرمختگ لپاره د هغې پيسې د مهالوېش مطابق (نفر/ ساعت) له مخې مصرف شي.

له اتلاف يا بې ځايه مصرف څخه د مخنيوي په موخه بايد د پروژې تر پيل د مخه لاندې كارونه تر سره شي:

الف: بايد طرحه جوړونه صورت و نيسي

ب: بايد ستندرد تجهيزات توليد شوي وي

ج: بايد په ذخيره كې د اړتيا وړ لومړني توکي شتون ولري

د: د انجيزي او توليد د برخې پر طرحه جوړونه كې بايد نفر/ ساعت مصرف شي

ه: بايد د موادو ځای په ځای كول او انتقال په چټکتيا سره تر سره شي.

د تر لاسه شوي ارزش د مفهوم له مخې د پروژې د مصارفو محاسبه

د تر لاسه شوي ارزش يا «EVC»¹ مفهوم په هر وخت كې د پروژې د پلان شوي بودجې پر اساس د پروژې د اړوندو فعاليتونو او تر سره شوي كار له اندازه گيري څخه عبارت دی.

دغه مفهوم د لومړي ځل لپاره د امريكا د انرژي د وزارت له لوري د ډبرو له سكرو څخه د انرژي د توليد په برخه كې وكارول شو چې زياتره ستر شركتونه نن ورځ هم له دغه فن څخه استفاده كوي.

EWC د دريو لاندنيو شاخصونو په واسطه:

1 -Earned Value Concept.

۱. د تر سره شوي کار واقعي مصارف «ACWP» يا

The Actual Cost for Work Performed.

۲. د تر سره شوي کار لپاره بودجه شوي مصارف «BCWP» يا

Budget Cost for Work Performed.

۳. د کار د مهالویش لپاره بودجه شوي مصارف «BCWS» يا

Budget Cost for Work Scheduled.

د P.M.S ټول عوامل له دغو دريو شاخصونو څخه تر لاسه کيږي

4-2-2 : د ډلبنديو تعريف

د کار د ویش ډول يا «WBS» يا «Work Break Down» د راپور ورکولو لپاره هم يوه طبقه بندي جوړوي. د راپور ورکولو دغه طبقه بندي د پروژې د مدیریت د کنترول لپاره کارول کيږي د «E.V.C» يا «Earned Value Concept» روش لپاره د مخکي ذکر شويو دريو شاخصونو يعنی ACWP, BCWP و BCWS څخه استفاده کيږي.

د وخت او مصرف د عواملو دسيستم له مخې د پروژې د مصارفو د مهالویش تعين

په بشپړه توگه انجینري شرکتونه او اجرا کونکي د مصرف او مهالویش د کنترول د سيستم د معيار يا Cost Scheduling Control System Criteria په واسطه ارزياښ کيږي. په دې برسیره دغه سيستم دې ته اړتيا لری چې د پروژې کنترول د کار د قلمرو، د کار د شرحي، مهالویش، د بودجې د برآورد، د پروژې د تخنیکي پرمختگ او د واقعي مخارجو په څير له يو لړ عواملو سره اړیکي پيدا کوي. په پورتنیو عواملو کې د هر يوه تغير او بدلون باید ارزياښ شي تر څو يو په بل او د کار په عمومي بهير باندې د هغوی تاثيرات و ارزول شي.

د C/s.c.s.c روش يا میتود په هغه وخت کې زیات گټور ده چې لاندې موارد شتون ولري.

په هر حال کې باید پاملرنه وشي یاد شوي روش يو عادي او معمولي روش دی او يو دقيق او کره روش نه گنل کيږي .

۱. نامناسب روشونه او له تیروتنې ډکه پلانگډاري.

۲. د پروژې د کار د شرحې په تعريف کې ستونزه.

۳. د عملي اندازه کيږي لپاره د موثر سيستم نه شتون.

۴. د پروژې د بودجې او مهالویش تر منځ د منطقي اړیکو نه شتون
 ۵. د برآورد شوي بودجې او واقع شويو مصارفو تر منځ د ثبات د اړیکو نه شتون.
 ۶. د مسؤلیتونو او اختیاراتو په تغیر او بدلون باندې د کنټرول نه شتون.
 ۷. د پروژې د بشپړتیا لپاره بې اثره سنجشونه
- لکه مخکې چې و ویل شول، د «C/s.c.s.c» عوامل په پنځو اساسي برخو چې له سازمان دهې، پلانګذاري، بودجه بندي، حسابداري، تحلیل او تجزیې او تجدید نظر څخه عبارت دي، ویشل کیږي چې له هر یوه څخه یې لنډه یادونه کوو:

الف- سازمان ورکونه: چې د لاندې مراحلو لرونکي ده:

۱. د کار، ماموریت او دندو تعین .
۲. په موظفو ډلو باندې د دندو ویش.
۳. د دندو د سرپرستې سطحې تعین.
۴. د دندو د هر پور د صلاحیتونو او مسؤلیتونو تعین.
۵. د وظایفو د پوړونو تر منځ د اړیکو تعین.
۶. د مشاغلو او دندو د شمیر تعین او طبقه بندي.

ب: پلانګذاری او بودجه چې د لاندې مراحلو لرونکي ده:

۱. د کار مهالویش.
۲. د بودجې جوړونې برآورد
۳. د اصلي اندازه گیري او عملي اجراتو د کرښو تعین.
۴. د کار او د مسؤلیتونو د تعویض څارنه

ج: «حسابداري» چې د لاندې مراحلو لرونکي ده:

۱. د واقعي مصارفو ثبت کول.
۲. د عملي اجراتو اندازه گیري.

د: تحلیل او تجزیه چې د لاندې مواردو لرونکي ده:

۱. د پلان شوي کار د پرمختګ پرتله کول، تر لاسه شوي ارزښ او واقعي مصارف ACWP

BCWP BCWS

۲. گزارش او نظارت.

C/Scsc معلوماتو ته لاس رسی د پروژې د تغیراتو د کنترول بنسټ جوړوي او د اړینو راپورونو د چمتو کولو او نظارت د اسانتیا لپاره اطلاعاتو، اسنادو او مدارکو ته اړیتا لري.

دغه اطلاعات لاندی موارد په بر کې نیسي:

الف: د بودجې او واقعي اجراآتو ترمنځ توپیر.

ج: د غیر مسؤلو کسانو له لوری د قرار داد به مفاد کې د هر ډول بدلون او تغیر ممنوعیت.

د: د اجرا کوونکو په اړه ټولو اطلاعاتو ته د آمر لاس رسی.

د پروژې د پلانگذاری لپاره له «Responsibilities Assignment Matrix» مټریکس څخه استفاده کول.

هغه مهم مسایل چې د یوې پروژې د بریالیتوب تضمین کوي په لاندې ډول دي:

۱. د پروژې د اجرا لپاره پلانگذاری.

۲. د اړیکو تامین او په تدوین شوي پلان باندې د پروژې د ټولې انساني قوې پوهیدل. د پلان د لیکلو لپاره کولای شو د لاندې جدول له «Matrix» څخه استفاده وکړو.

د پروژې د پلان د طرحه کولو په وخت کې باید د عملیاتي پلانگذاری آتو مراحلو ته پام وشي:

۱. د پلان د طرحې د Matrix چمتو کول او د عملیاتي عواملو مشخص کول.

۲. د ایندکس کارتونو یا «Index» چمتو کول او شمیر گذاری.

۳. د Matrix د هرې برخې لپاره د عمومي پلان چمتو کول.

۴. د اعلاناتو په تابلو باندې د پلانونو نصب کول.

۵. د اعلاناتو په تابلو باندې د عمومي پلانونو نصب کول.

۶. د پلان کتبي کولو او رسمي کول.

۷. د تعقیب یا بیا کتنې د میتود چمتو کول.

۸. د اجرایې پلان چمتو کول.

د عملیاتو پړاوونه: لاندې مسایل په پلان کې ځای پر ځای کیري «5W + H»:

What = د پروژې تعریف او د کار شرحه.

Why = د پروژې له اجرا څخه زموږ موخه

When = اصلي کارونه او لومړیتوبونه.

How = اصلي پریکړې او د هغوی مسؤلان.

Who = رسمي اداره او د پروژې مسؤل.

Where = د پروژې ځای .

د پروژې د کنټرول ښه والی

د پروژې په اړه د ښو معلوماتو د تر لاسه کولو او اړین کنټرول د را منځته کیدلو په موخه د عمومي انجینري د مدیریت له سیستم یا «GEMS» یا «General Engineering Management System» څخه استفاده کېږي. دغه سیستم د پروژې د طرح ریزی په وخت کې مشتریانو ته د واقعي پروژې د مدیریت د خدماتوپه اړه معلومات ورکوي.

ضمناً دغه سیستم ته په هر وخت کې تغیر ورکول کیدی شي. GEMS د وخت کنټرول، د اسنادو کنټرول، د بودجې کنټرول، د انساني قوې سنجش او د پروژې د فزیکي پرمختګ راپور په خورا ساده سیستم کې ترکیب کوي. ورته سیستم ته لاس رسی د کنټرول پروسه غښتلې کوي او د یوې ټولیزې معلوماتي سټې رول لري.

G.E.M.S د کود گذاري د سیستم د تطبیق له لاري تر سره کېږي، چې دغه کوډونه په لاندې

ډول دي:

۱. هغه گډ گذاري چې د نل دواني د خطونو- مخازن مشخص کوي: Discipline Code.

۲. هغه گډ گذاري چې نا بشپړې شوي دندي مشخص کوي لکه د محاسباتو طرحه جوړونه او

کنټرول = Function Code.

۳. هغه گډ گذاري چې د فعالیتونو موقعیت مشخص کوي لکه د مخازنو او جنراتورونو د نصب

موقعیت = Area Code.

۴. هغه گډ گذاري چې ځانګړي اسناد مشخص کوي، لکه نقشې، ځانګړي فورمې او داسې نور

= Document Code.

۵. هغه گډ گذاري د هر فعالیت روزنیز موقعیتونه د هغوی د اهمیت د نښانی کولو په موخه

بیانوي = Sequence Code .

۶. هغه گډ گذاري چې د شته اسنادو د تجدید نظر د وضعیت ښودنه کوي = Revisions Code.

۷. هغه گډ گذاري چې پرسونل، خامو موادو او داسی نورو په څیر ځانګړي مصارف په نښه

کوي = Cost Type Code

د فزیکي پرمختګ او قوې د برآورد، د راپور چمتو کول په ورته وخت کې کولای شي د پروژې د مدیریت لپاره د کنټرول اساسي معلومات منځته راوړي.

د کنټرول لاندې شاخصونو څخه د اطلاعاتي پایګاه او G.E.M.S د معلوماتو د محاسبې په برخه کې استفاده کیدلای شي.

۱. د بودجې شاخص «BI» یا Budget Index

$$BI = \frac{\text{سټول شوي مصارف} + \text{واقعي مصارف}}{\text{اصلي بودجه}}$$

۲. د کار د اتمام فیصدي «W%» یا Percent work Completed

$$W\% = \frac{\text{واقعي مصارف}}{\text{برآورد} + \text{واقعي}}$$

۳. د کارول شوي وخت فیصدي یا «S%» یا Percent Scheduling Used

$$S\% = \frac{\text{په کار مصرف شوي وخت}}{\text{د وخت مجموعه}} \times 100$$

۴. زمانی شاخص «SI» یا Scheule Index

$$SI = \frac{\%S}{\%W}$$

دغه شاخصونه د پروژې په هره برخه کې محاسبه کېږي او همدا شان د فعالیتونو، سیمې، اسنادو او وظایفو پر اساس هم چمتو کېږي. ضمناً له Feed Back یا د کارکوونکو له بعدي پایلې څخه په استفادې سره کولای شو د هغوی معلومات اصلاح کړو.

لنډ مهاله ارزونه یا برآورد

لنډ مهاله ارزونه د وظایفو د ارزښت او زماني محدودیتونو له لارې صورت مومي. د کار په هره شیبه کې باقیمانده له برآورد سره مساوي ده، او برآورد شوی وخت یا هغه وخت چې باید راتلونکي دورې ته ځانګړی شي له لاندې حساب سره مساوي دي:

$$LEV = \frac{\text{برآورد}}{\text{پاتې وخت}} \times \text{« د میاشتي یا اونۍ د ورځو شمیر »}$$

Resource Level = برآورد

د منابعو د تخصص دغه سطحه د وخت او بودجې د شاخصونو په واسطه تعدیل کیدلای شي.
دغه برآورد اصلاح کیږي، نو په دې اساس د راتلونکي وخت لپاره منابع مساوي دي له: $Next =$

$$BI \times SI \times LEV$$

دغه شاخصونه د فعالیتونو د سطحې د تعدیل لپاره موثر او مستقیم روشونه دي. که چیرته
تر لاسه شوی عدد له یوه څخه لوی وي، د فعالیتونو اوسط زیات دی او که له یوه څخه کوچنی
وي، نو د فعالیتونو اوسط کوچنی دی.

$$\text{برآورد} = \text{Resource Level}$$

$\text{Improved Estimate of the Resource Leading for next Period} =$ د راتلونکي وخت

لپاره منابع

د څلورم څپرکي لنډيز

۱. د لومړني قرارداد د اسنادو اومدارکو مطالعه او تجديد نظر بايد د پروژې تر پيل د مخه د اجرا کوونکي او آمر تر منځ د موفقيت په موخه تر سره شي.
۲. د پروژې د اجرا کوونکو، آمر او ټولو اړوندو برخو تر منځ د اړيکو د کانال تنظيم.
۳. د ځانگړي رديف د پروژې لپاره د حسابداری د کود گذاري تر سره کول.
۴. د پروژې په پيل کې د نهايي ناستې يا جلسې تر سره کول.
۵. د پروژې تر پيل د مخه د پلانگذاري ترتيب او تدوين.
۶. د پروژې د سازمانونې تنظيم او د پروژې د ټولو کاري برخو تنظيم.
۷. د پروژې تر پيل د مخه له مدیریت او د هغه له غړو سره د دندو، صلاحیتونو او مسؤلیتونو د ویش په برخه کې د نهايي جلسې دایرول.
۸. علاقمندانو ته د پروژې د طرحه جوړونې د اړوندو معلوماتو فورمې چمتو کول.
۹. د چمتو شوې طرحه جوړونې ابلاغ.
۱۰. د پروژې د غړو تر منځ د همغږۍ او همکارۍ د روش چمتو کول.
۱۱. د پروژې د لومړنيو برآوردونو تحليل او تجزيه.
۱۲. په پروژې کې د مهالویش او دندو د جدول چمتو کول.
۱۳. د پروژې د انجینري پلان او د انجینرانو د دندو تجديد نظر.
۱۴. د خریداری او تجهيز د پلان بيا کتنه.
۱۵. په پروژې کې د توليد د پلان تجديد نظر.

د څلورم څپرکي پوښتنې

- ۱- د پروژې اقتصادي ارزونې موثر عوامل په گوته کړي او هر یو یې توضیح کړئ؟
- ۲- د پانګه اچونې په مصارفو کې د موثرو عواملو نومونه واخلئ او توضیح یې کړئ؟
- ۳- د جاري سرمايي د موثرو عواملو نومونه واخلئ او توضیح یې کړئ؟
- ۴- د عملیاتي مصارفو د اړوندو اقلامو نومونه واخلئ؟
- ۵- د اقتصادي سنجش مډل ، د هغه عوامل او د طرحه جوړونې څرنګوالی توضیح کړئ؟
- ۶- یوه بشپړه پروژه انتخاب کړئ او د هغې اقتصادي مډل چمتو کړي او د تصویب لپاره یو مدیریت ته فرضي راپور تدوین کړئ؟
- ۷- هغه غیر اساسي عوامل چې د نړیوالو پروژو د تمویل په برخه کې پام ورته کیږي، تشریح کړئ؟
- ۸- لاندې اصطلاحات تعریف کړئ: نغدي جریان، متحمله شتمني، د مرکزي بانک تعهدات، عندالمطالبه اعتبار، له معینو نرخونو سره قرضونه، له متحولو نرخونو سره قرضونه، له اعتبار څخه نامشروع استفاده، د اعتبار نامې اسناد، مقطوع قرارداد، موقتي مالي تامین، د عملیاتو ناخالص مفاد.
- ۹- په پروژو کې د معمولي قراردادونو ډولونه و نوموئ او پنځه ډوله یې تشریح کړئ؟
- ۱۰- د اجرا کوونکو مسؤلیتونه په گوته کړئ؟
- ۱۱- د پروژې د ۱۵ ګونو پړاوونو نومونه واخلئ ، هر یو یې توضیح کړي او د پروژې د ابلاغ شبکه رسم کړئ؟
- ۱۲- له متقاضی یا امر سره د نهایې مذاکرې د صورتونو نومونه واخلئ؟
- ۱۳- د پروژې سازمانونه تعریف کړئ او د سازمانونې ډولونه له رسم سره تشریح کړئ؟
- ۱۴- د حسابداري له کود څخه د استفادې کولو مهم ځایونه په گوته کړئ؟
- ۱۵- Matrix سازمانونه تشریح کړئ او یوه نمونه یې وړاندې کړئ؟
- ۱۶- د پروژې د طرحه جوړونې لپاره د اړتیا وړ اطلاعاتو نومونه واخلئ؟
- ۱۷- د طرحه جوړونې لپاره د اړتیا وړ اقلامو، اطلاعاتو او معلوماتو نومونه واخلئ؟
- ۱۸- د پروژې د انجینري پلان باید څه ډول و ارزول شي؟
- ۱۹- د پروژې تدارکاتي پلان کوم موارد په بر کې نیسي؟
- ۲۰- د تولید په پلان کې باید کوم مطالب شامل وي؟

- ۲۱- د پروژې د ابلاغ د مرحلې په اجرا کې د دقت اهمیت او اړتیا په گوته کړئ؟
- ۲۲- د پروژې د ابلاغ د مرحلې د ښه والي لپاره پنځه گوني موارد تشریح کړئ؟
- ۲۳- د E.V.C له مفهوم څخه د استفادې څرنگوالی تشریح کړئ؟
- ۲۴- د W.B.S جدول نمونه توضیح کړي او له V.E.C څخه د استفادې کتبي بیان کړئ؟
- ۲۵- د C/s.csc په سیستم د پروژې د مهالویش او مصرف تعیین تشریح کړئ؟
- ۲۶- په یوه انتخابې پروژه کې د پلانگذاری متریکس استعمالول تشریح کړئ؟
- ۷۲- د پروژې د کنترول د ښه والی په موخه له GEMS سیستم څخه د استفادې څرنگوالی تشریح کړئ؟
- ۲۸- د یوې پروژې په انتخاب سره د پروژې د ابلاغ مراحل تمرین کړئ او راپور یې چمتو کړئ؟

د پروژې د مصارفو برآورد او کنټرول

ټولیزه موخه:

د پروژې اقتصادي ارزونه او د مصارفو برآورد او کنټرول.

د زده کړې موخې: محصلین او لوستونکي به د دې څپرکي په پای کې د لاندې مواردو په هکله معلومات تر لاسه کړي:

- د پروژې د مصارفو تعریف.
- په پروژه کې د مصارفو د برآورد میتودونه.
- د پروژې د ټولو تجهیزاتو د عواملو ارزونه.
- په ځانگړې توگه د تجهیزاتو د هر یوه برآورد.
- د موادو د عواملو ارزونه.
- د موادو د عواملو د پیدا کولو معادله.
- د عواملو او موادو تر منځ اړیکه.
- د بشري قوې د اړوندو عواملو ارزونه.
- د پروژې د برآورد په اړه د وړاندوینې بېلابېل ډولونه.
- د ثابتې سرمایه گذارۍ برآورد.
- د تجهیزاتو د برخې د مصارفو کنټرول.

د پروژې د مصارفو د عواملو برآورد

تعريف: د پروژې مصارف اساساً د پروژې د کلي طرحه جوړونې په مرحله کې صورت نیسي. نصب، فونداسیون او ځای په ځای کول د تجهیزاتي اقلامو په قیمت کې ۳ یا ۵ ځله زیاتوالی را منځته کوي. په ورته مرحله کې د کنترول لپاره د مصارفو چټک برآورد، د پروژې د مصارفو له تحلیل او تجزیې څخه سم درک او د عواملو تر منځ اړیکي ته پام کول مهمه او اساسي موضوع گڼل کېږي. د مصرف د لومړني برآورد لپاره په معمولي توگه له نسبتونو او یا د مصارفو له عواملو څخه استفاده کېږي. د ورته برآورد صحت د ورته عواملو د استخراج لپاره د استعمالیدونکو روشونو له اعتبار او اطمینان سره اړیکه لري.

د برآورد میتودونه: د تولیدي واحدونو د سرمایه گذارۍ د مصارفو د برآورد لپاره پنځه میتودونه شتون لري چې په لاندې ډول مطالعه کېږي.

الف: د فابریکې لپاره د تولیدي امتعې د هر واحد مصرف.

ب: د ظرفیت منحنی گانې یا د ۰/۶ ضریب قانون.

ج: د پخوانیو پروژو د جوړو شویو مصارفو تعدیل (پخوانۍ تجربې).

د: د تجهیزاتي اقلامو برآورد، د موادو اړوند عوامل، انساني قوه او غیر مستقیم مصارف په جلا او منفرد توگه برآورد کېږي او نور ټول مصارف د ورته تجهیزاتي مصارفو له مخې استخراج کېږي.

۱-۵ جدول: د موادو، انساني قوه او هغه غیر مستقیم مصرف شپږمه کوي چې د تجهیزاتو د اخستلو له عمومي مصرف سره اړیکه پیدا کوي.

د مصرف عوامل			عوامل
زیات	متوسط	کم	
100	100	100	د تجهیزاتو د اخستلو مصرف
152	95	76	د موادو د اخستلو مصرف
21	13	10	د تجهیزاتو د اړوند کاري قوې مصرف
123	77	62	د موادو اړوند کاري قوې مصرف
144	90	72	د کار ټول ځواک
16	10	8	د تولیدي برخي سر پرستي
32	20	16	د تولید غیر مستقیم عوامل
56	35	28	د مرکزي ادارې مصارف (انجینري او طرحه جوړونه)
500	350	300	د پروژې عمومي مصرف

ه: دغه روش د نلدوانۍ د خطونو، دقیقو ابرزو، د کارخانې د ډیزاین، اړوند نقشو او داسې نورو لپاره د اړینو موادو د مقدار د تعیین تر مرحلې پورې د انجینري عملیاتو تر سره کیدلو ته اړتیا لري. د تعیین شویو موادو، انساني قوې دقیق او تفصیلي برآورد او د ټولو غیر مستقیمو مصارفو برآورد په دقیقه توګه تر سره کیږي.

دقیق برآورد له ۲۵-۴۰٪ پورې د انجینري کار بشپړتیا ته اړتیا لري او همدا شان د انساني قوې په برخه کې د پام وړ پانګې اچونې ته اړتیا لري. زیاتره آمران لېوال دي چې د تعهد تر ورسپارلو د مخه د مصرف او سرمایې دقیق میزان ولري.

په دې اساس که وغواړو د دغو پنځو روشونو تر منځ ارزونه وکړو، د (د) روش او د مصرف د عواملو د برآورد څرنګوالی توضیح کړو.

د ټولو تجهیزاتو د عواملو ارزونه

د هرې پروژې او کارخانې په محدوده کې د مصارفو تر منځ منطقي اړیکې په لاندې ډول شرحه کیږي:

الف: د نصب مجموعې مصرف = «K1» X «د تجهیزاتو د اخیستلو مجموعې قیمت».

ب: د اخیستل شویو موادو مصارف = «K2» X «د تجهیزاتو د اخیستلو مجموعې قیمت».

ج: د تجهیزاتو اړوند، د کارځای انساني قوه = «K3» X «د تجهیزاتو د اخیستلو مجموعې قیمت».

د: د لومړنیو موادو داروندي انساني قوې مجموعه = «K4» X «د موادو د اخیستلو مجموعې قیمت».

ه: د فعالیت ځای یا کار ځای د آمرینو مجموعه = «K5» X «د فعالیتګاه یا کار ځای د کاري قوې د مصارفو مجموعه».

و: د فعالیت ځای یا کار ځای د غیر مستقیمو مصارفو مجموعه = «K6» X «د کار ځای یا فعالیت ځای د انساني قوې د مصارفو مجموعه».

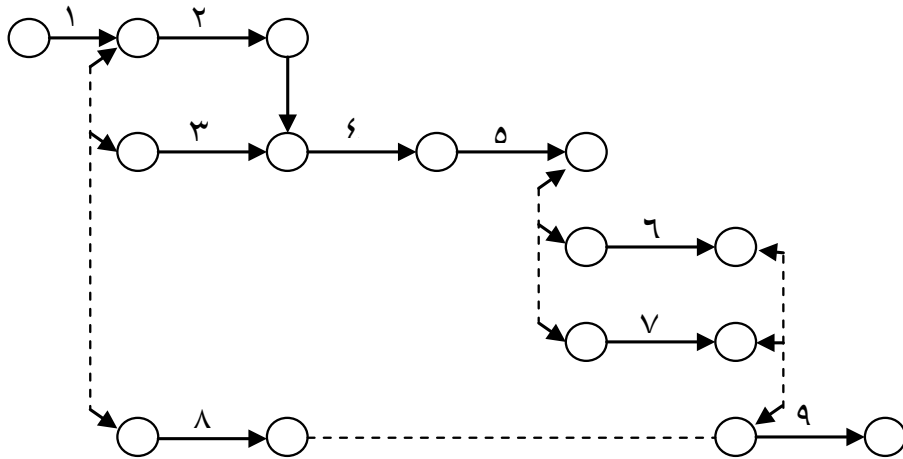
ز: د مرکزي ادارې د مصارفو مجموعه = «K7» X «د تجهیزاتو د اخیستلو د مصارفو مجموعه»
«K8» X د نصب د مصارفو مجموعه.

له K1 څخه تر K8 پورې ټول ضریبونه د خپل منځني اړیکو له لارې کولای شي د اړوند تجهیزاتو د پیروندې له مصارفو سره تړاو ولري. همدا شان برآورد شوي عوامل په طبیعي توګه د مصارفو عوامل له ټول لګښت یا د مصارفو له مجموعې سره تړي او د مصرف زیاتره نسبتونه د پورتنی فورمول په واسطه تر تاثیر لاندې راوړي.

ضمناً د تجهیزاتو د مصرف د پورتنیو عواملو د محاسبې پرځای کولای شو هغه د ۳-۵ جدول

د مراحلو پر اساس محاسبه کړو.

۵-۳ جدول



۱. د تجهیزاتو برآورد شوي مصارف
۲. د لومړنيو اقلامو د اخیستلو مصارف
۳. د تجهیزاتو اړوندې کاري قوې مصارف
۴. د لومړنيو اقلامو اړوندې کاري قوې مصارف
۵. د توليدي برخې د آمړينو مصارف
۶. د کاري قوې مجموعې مصارف
۷. غیر مستقیم توليدي مصارف
۸. د پروژې د مرکزي ادارې مصارف
۹. د پروژې مجموعي مصارف

ضمناً د ځينو عواملو په برخه کې بعضې تعديلات په پروژو کې د تجربو او اطلاعاتو او پخوانيو سوابقو د لرلو ل د دليل له مخې تر سره کيدای شي تر څو اعداد واقعيت ته نږدې شي چې د مصرف اړوند عوامل هم تعديل کيدای شي.

د دغه روش اعتبار چې د تجهیزاتو له عمومي مصرف سره د عواملو د اړیکي له کبله دی،

یوازې په لاندې شرایطو کې اعتبار او اجازه لري:

الف: که چیرته د کارخانو را غونډ شوي معلومات سره ورته وي.

ب: د تجهیزاتو د اقلامو ترکیب نږدې سره ورته وي.

ج: د تولید د لومړنیو موادو او طرحه جوړونې گډونه سره مساوي وي.

د: د کارخانې طرحه جوړونې او د اقلامو ډیزاین سره ورته وي.

ه: د طرحه جوړونې دلایل، د کنټرول سیستمونه او تعمیرات سره یو ډول وي.

په جلا توگه د تجهیزاتو د هر واحد برآورد

په ۵-۱ جدول کې د تجهیزاتو د مصرف عوامل چې د تجهیزاتو له مجموعې سره تړاو لري او په یو ځایي توگه یو ځای شوي دي او د پروژې لپاره د اخیستل شویو تجهیزاتي اقلامو له عمومي مجموعې، د کار خانو لپاره د تجهیزاتي اقلامو له ترکیب او مختلفو را غونډ شویو معلوماتو څخه عبارت دي، خو ممکن مختلفه بڼه لري. ممکن یوه کارخانه د ډیگ بخارونو لوړ نسبت طلب کړي او بله کارخانه د یگ بخار ته اړتیا و نه لري او په عوض یې یو بل ډول تولید طلب کړي.

۵-۲ جدول: د مختلفو انواعو لپاره د کارخانې د معمولي تجهیزاتي ترکیب شونده کوي

د رومانټیک کارخونې	د ایتلین د تولید کارخونې	پتروشیمی او نفتي کارخونې	د تجهیزاتو ډلبندي	ردیف
3	34	15	ډیگ بخار مبدلها	B
24	20	21	سروونکي برجونه	C
29	12	19	مخازن	
27	10	13	د جریان او گردش په	E
16	22	27	حال کې	
1	2	5		F
100	100	100	ځانگړي تجهیزات جمع	J

موادو ته د اړتيا له اساس د تجهيزاتو د مصرف عوامل «لکه: ساختمان، د نل دوانی د لیکو عوامل، الکترونیک او دقیق ابزار» کاري ځواک د لگښت د تولید او غیر مستقیم لگښت مرحله پیل کړې ده. د پورتنیو عواملو ونډه به د تجهيزاتو د ټولو اقلامو لپاره متفاوته وي.

په دې اساس له موادو سره په تړاو د مصرف عوامل او همدا شان د ټولو تجهيزاتو اقلامو لپاره د کار د ځواک د مصرف عوامل توپیر لري. له همدې کبله د تجهيزاتو د هر یو ډول د مصارفو محاسبه په جلا توگه د تجهيزاتو د مجموعې مصرف د محاسبې له روش څخه درسته او د قیقه ده.

د موادو د عواملو ارزونه

لاندې توري د معمولي او مروجو تجهيزاتو د طبقه بندۍ ښودنه کوي:

الف: د تجهيزاتو طبقه بندي

- | | |
|-----------------|---------------------------------|
| B = کورې | F = بخار دیگونه |
| C = تبدیلولونکي | J = گردشي تجهيزات او ماشین آلات |
| E = برجونه | L = ځانگړي تجهيزات |

ب: د موادو طبقه بندي

- | | |
|--------------------|-----------------|
| A = ساختمان | H = عوامل |
| M = د کرښو نلدواني | N = الکترونیک |
| O = دقیق ابزار | P = حفاظتي عایق |

د خامو موادو د هر یوه قلم طبقه بندي ممکن د اقلامو د هر یوه له طبقه بندۍ سره د لاندې فورمولونو په واسطه اړونده او محاسبه شي.

معادله «۱»

$$B(R.B.X) + (KCX) + E(KEX) + F(KFX) + J(KJX) + L(KLX) = X$$

چې په دې کې:

B/C/E/F/J/L = د پورتنۍ طبقه بندي پر اساس د تجهيزاتو د طبقه بندي مجموعې مصرف

X = او د موادو مجموعې مصرف

خرید د لومړنیو موادو د مصرف د محاسبې لپاره د موادو د هر یوه ضرایب KBX/KCX/ =

KEX/KFX/KJX/KLX

«۱» معادله يوه ساده رابطه ده چې د موادو ۶ مجهول ضریبونه بیانوي. د دغو ۶ ضریبونو د ارزش د محاسبې لپاره باید همزمان د پخواني واقعي خرید ۵ خطي رابطې تنظیم کړو او له هغه وروسته له هغوی څخه په استفادې سره کولای شو ضریب تر لاسه کړو. دغه معادلې په لاندې ډول دي:

$$A_1 = B_1(KBA) + C_1(KCA) + E_1(KEA) + F_1(KFA) + J_1(KJA) + L_1(KLA)$$

$$A_2 = B_2(KBA) + C_2(KCA) + E_2(KEA) + F_2(KFA) + J_2(KJA) + L_2(KLA)$$

$$A_3 = B_3(KBA) + C_3(KCA) + E_3(KEA) + F_3(KFA) + J_3(KJA) + L_3(KLA)$$

$$A_4 = B_4(KBA) + C_4(KCA) + E_4(KEA) + F_4(KFA) + J_4(KJA) + L_4(KLA)$$

$$A_5 = B_5(KBA) + C_5(KCA) + E_5(KEA) + F_5(KFA) + J_5(KJA) + L_5(KLA)$$

$$A_6 = B_6(KBA) + C_6(KCA) + E_6(KEA) + F_6(KFA) + J_6(KJA) + L_6(KLA)$$

$A_1 \dots A_6$	د هغه مفاد مجموعې مصرف چې د A طبقې «د فونداسیون د ساختمان په گډون» او 6 پروژو لپاره چمتو شوي دي.
$B_1 B_2 \dots B_6$	د ۶ پروژې لپاره د دیگ بخار د تجهیزاتو د خرید مجموعې واقعي مصرف مختلف دی
$C_1 \dots C_6$	د ۶ پروژو لپاره د مبدالونو د تجهیزاتو د خرید مجموعې واقعي مصرف مختلف دی
$E_1 \dots E_6$	د ۶ پروژو لپاره د برجونو د تجهیزاتو د خرید مجموعې واقعي مصرف مختلف دی.
$F_1 \dots F_6$	د ۶ پروژو لپاره د مخازنو د تجهیزاتو د خرید مجموعې واقعي مصرف مختلف دی.
$J_1 \dots J_6$	د ۶ پروژو لپاره د گردشي تجهیزاتو د خرید مجموعې واقعي مصرف مختلف دی.
$L_1 \dots L_6$	د ۶ پروژو لپاره د تجهیزاتو د خرید مجموعې واقعي مصرف د مختلف دی.

د پروژې مختلف مصارف باید د مقایسې وړ مېنا له مخې تعدیل شي. که چیرته پروژې په مختلفو کلونو کې بشپړېږي، هغه مهال باید د پروژې مصارف د اساس د یوه مشترک کال له مخې تعدیل شي. همدا شان په یوه ځانګړي پروژه کې متعارف مصارف باید په ټولو پروژو کې د یوې نورمالې مېنا له مخې تعدیل شي.

یاد شوي معادلات د جبرې روش یا Matrix روش له لارې هم حل کېدلای شي. په ځینو مواردو کې د توپیر یا نا برابری له کبله معادلات په ساده توګه نه حل کېږي چې په دې صورت کې له ریګریسون څخه استفاده کېږي.

که چیرته د عواملو تر منځ اړیکې د «۱» په ډول شتون ولري، په دې صورت کې کولای شو د موادو د هر عامل لپاره له واحد روش څخه استفاده وکړو او د هرې پروژې مصارف محاسبه کړو.

د لومړنیو (خامو) توکو د عواملو تر منځ اړیکې

د لومړنیو خامو موادو د عواملو نسبت چې په مختلفو طبقه بنديو کې د شته تجهیزاتو د هر یوه د خرید له مصرف سره تړل کېږي، له لاندې دوو عواملو څخه تر لاسه کېږي:

۱. د تجهیزاتو د هر یوه له کبله د خامو موادو د اخیستلو مصرف.

۲. د تجهیزاتو له طبقاتو څخه د هر یوه لپاره د خامو موادو د مصرف اوسط.

لاندې مثال د دغه مطلب څرګندونه کوي:

فرض کړئ چې د یوه پمپ اوسط مصرف له ۵۰۰۰ افغانیو سره معادل وي او د یوه پمپ لپاره په منځنۍ توګه درې ډوله اوزار په کاروي همدا راز فرض کړئ، چې که د هر تبدیلوونکي لګښت ۵۰۰۰۰ افغانۍ دی او پنځه ډوله اوزارو ته اړتیا لري. د واحدو تجهیزاتو پربنا د پمپ لپاره د دقیقو اوزارو د عواملو بنسټ به له ۳ او د تبدیلوونکو لپاره به له ۵ سره برابر وي. د لګښت پر بنا د نسبت عوامل په ښکاره توګه د بدلون په حال کې دي پمپ د ۵۰۰۰ افغانیو په ارزښت ۳ دقیقو اوزارو ته اړ دي. «یعنې د هر ۱۰۰۰۰ پمپ لپاره ۶ دقیقو اوزار» او د ۵۰۰۰۰ افغانیو په ارزښت تبدیلوونکي ۵ دقیقو اوزارو ته اړتیا لري.

نو مصرف د عواملو د نسبت پر اساس عبارت دی له: «۶» (د پمپ لپاره) او «۱» د مبدل لپاره. د تجهیزاتو له هر یوه څخه استخراج شوی مقدار باید د تجهیزاتو د هر یوه د اوسط مصرف په نسبت باندې ویشل شي. ځکه د خامو موادو عوامل د خرید له مصارفو سره تړاو لري، نه دا چې د تجهیزاتو له هر قلم سره اړیکه لري.

لاندې محاسباتي لارښود د تجهیزاتو له هر یوه سره په تړاو د خامو موادو د خرید د مصرف د نسبتونو په محاسبه کې کارول کېږي.

الف: فونداسیون: د فونداسیون موادو مصرف د تجهیزاتو له وزن سره متناسب دی. که چېرته د SHELL Tube وزن ۱۰ ټنه او د جریاني پمپ وزن ۱ ټن وي، په دې صورت کې د فونداسیون له فله موادو سره د مبدل او پمپ د نېټولونکو عواملو نسبت له ۱۰ به «۱» سره معادل کېدی شي.

ب: د نل دوانی خطوط: د نلدوانی د خطوطو ونډه ممکن د نلدوانی د خطوطو د اتصالاتو له شمېر سره متناسبه وي.

این ارم په دې ترتیب محاسبه کېدلا شي چې د معمولې او مروجې نلدوانی د یوه خط او اړوند دقیق ابراز رسم په یوه نقشه باندې رسم شي او هره نقشه په لاندې ډول په مختلفو برخو چې له تجهیزاتو یا وسیلو سره متصل کېږي، ویشل کېږي

ج: یا عوامل: معمولاً درې عوامل شتون لري:

۱. د نل دوانی د خطوطو پایې چې د نلدوانی د خطوطو له نسبت سره متناسب وي.

۲. د هغو تجهیزاتو اړوند عوامل چې د هغو تجهیزاتو تر تاثیر لاندې وي چې دغه عوامل د هغوی لپاره جوړېږي.

۳. سکوکاني او پلاټ فورمونه چې په معمولي توګه دغه اقلام په ټولو ورته تجهیزاتو پورې اړه لري.

د: دقیق ابراز: دقیق ابراز د تجهیزاتو د هر یوه متناسب دي. دغه عدد د نلدوانی نقشو له مخې د محاسبې وړ دی.

ه: الکترونیک: له دريو عاملونو څخه تشکیل شوي دي:

۱. د برق مواد.

۲. روښنایي.

۳. د روښنایي اړوند دقیق ابراز.

و: حفاظتي وسایل

ز: تعمیرات

ح: د اطفائې او حریق ضد تجهیزات

د کار د ځواک او ټولو متفرقه اقلامو د اړوند وعواملو ارزونه

کولای شو د کار د ځواک مصرف د تجهیزاتو او لومړنیو موادو له مصرف سره اړوند کړو. کیدای شي د انساني قوې د هر واحد د اړوند کاري ساعتونو د مصرف له لرلو سره د تجهیزاتو او لومړنیو موادو مصرف تر لاسه کړو.

معمولاً دا د ساختماني شرکتونو دنده ده چې د کاري قوې مصرف د تجهیزاتو او خامو موادو له مخې محاسبه کړي تر څو له یوه لوري حاصل محاسبه کړي او له بله لوري انساني قوه او د کار مصارف د تجهیزاتو له مصرف سره و تړي او د کار د مصرف د ویش له لارې د کار د قوې مصرف تر لاسه کړي.

که د تجهیزاتو یا لومړنیو موادو اړوند د کار د ځواک مصرف به AB سره و بنیو، د تجهیزاتو او لومړنیو موادو د مختلفو طبقو لپاره لرلای شو:

د تجهیزاتو طبقه بندي

B(LAB) = بخار دیگونه

C(LAB) = مبدلونه

او نور

د خامو موادو طبقه بندي

A(LAB) = ساختمان او فونداسیون

C(LAB) = عوامل

او په دې ترتیب عوامل په لاندې ډول محاسبه کيږي:

$$KBAL = B(LAB)/B \dots KAL = A(LAB)/A \dots$$

چې په هغه کې ، د دیگ بخار لپاره عامل «KBL» د ساختمان او فونداسیون لپاره د کار عامل «KAL» د برارود په مرحله کې د تجهیزاتو د اخیستلو د مصرف د حاصل ضرب له لارې ترلاسه کيږي:

B(LAB) = BXKBL او نور

A(LAB) = AXKAL او نور

د خامو موادو د حالت په څیر د کار د قوې عوامل چې د یوې ځانګړې پروژې د را ګرځېدو وړ مصارفو له لارې تر لاسه کېږي، نو په دې توګه د محاسبې په وخت کې د کار د ځواک محاسبه شوي عوامل باید د هغوی د حاصل تر منځ توپيرونو ته په پاملرنې سره تر سره شي او تر لاسه شوي مقادیر د دغه اوسط پر اساس تعدیل شي.

ټول مصارف لکه د تولید د برخې آمرین او د تولید د برخې غیر مستقیم مصارف چې د تولیدي تجهیزاتو اړوند وي او یا د کوچنیو ابرازو مصرف او یا د مصرفې موادو مصرف باید د کار د ځواک له مصرف سره په تړاو محاسبه شي. په داسې توګه چې د تجهیزاتو او خامو موادو لپاره د کار ځواک د هرې طبقې او هرې پروژې لپاره محاسبه شي او د کار د ځواک د دغو مستقیمو مصارفو د اقلامو مجموعه تعیین کړي. ممکن دغه مصرف مستقیم مزد ته، محض دا چې د کار د ځواک مجموعې مصرف محاسبه شي، د تولید د برخې یا د تولید د برخې د آمرینو اړوند عوامل یا غیر مستقیم تولیدي مصرف د دغو مصرفونو د تقسیم له لارې تر لاسه کیدی شي.

په دې ځای کې تاکید کېږي چې له څو پروژو څخه د تر لاسه شویو اعدادو اوسط باید د مبنا به توګه قرار و لري، نه د هغه عدد په توګه چې په یوه ځانګړې پروژې پورې اړه ولري. هغه اخیښت عدد چې باید د پروژې د مصرف د برآورد په برخه کې محاسبه کېږي، د مرکزي ادارې د خدماتو له مصرف څخه عبارت دی. معمولاً د مرکزي ادارې خدمات داسې عوامل دي لکه د نصب ۱۰۰٪ مصارف (TIC = Total Installed Cost)

ضمناً کولای شو د مرکزي ادارې د خدماتو مجموعي مصرف د ۱۰۰٪ په توګه او د تجهیزاتو د خرید مجموعي مصارف د یوه بل نسبت په توګه محاسبه کړو او په فعالیتګاه یا کارځای کې یې د کار د مستقرې قوې له مصرف سره مقایسه کړو.

پاملرنه وکړئ چې د انفلاسیون د نرخ د لوړوالي په څېر په متغیرو اقتصادي شرایطو کې د یوه ځانګړي مهالویش له مخې د یوې سترې پروژې تعدیل مهمه مسئله ده او باید د پروژې مدیریت دقیقه پاملرنه ورته وکړي. د پروژې د تعدیل لپاره تقریبې روش په لاندې توګه خلاصه کېږي:

«۱» مرحله: د پروژې د اجرا د وخت لپاره د تعدیل شوی نرخ تعیین.

«۲» مرحله: د مختلفو کلونو لپاره د تعدیل د مرکب نرخ تعیین.

«۳» مرحله: د هر تېر شوی کال د مصارفو د مجموعي مصارفو او د کال په اوږدو کې د مصارفو د مجموعي محاسبه.

«۴» مرحله: د هر کال لپاره د تعدیل محاسبه عبارت ده له: (د هغو مصارفو مجموعه چې باید د کال تر پایه پورې مصرف شي + د هغه مصرف نیمايې چې په کال کې مصرف کېږي) x د تعدیل نرخ.

«۵» مرحله: د تعدیل د مجموعې رقم تعیین کیدل چې د عمودي ستونونو او افقي سطرونو له مجموعې څخه منځته راځي.

د پروژې د برآورد د وړاند ویني بېلابېل ډولونه

د اقتضاً موضوع، مخاطره، تحلیل او تجزیه ممکن د پروژې د هرې برخې د مصارفو له برآورد سره په تړاو دقیقې پاملرنې ته اړتیا ولري.

الف: ثابت پانگه اچونه.

ب: جاری سرمایه.

ج: د عملیاتو مصارف.

الف: ثابت سرمایه گذاري: مواد، د کار قوه، د اړتیا وړ خدمتونه، تجهیزات، تعمیرات، حفاظتي سیستمونه، انرژي، اوبه او برېښنا په ثابت سرمایه گذاري کې شامل دي.

ب: جاري سرمایه: د لمړنیو موادو زېرمه، کمکی امتعه، ټول مصرفي ارقام او محصولات، د قابل پرداخت حسابونو لپاره مالي منابع، مزد، مالیات او داسې نور په ورته سرمایه کې شامل دي.

ج: د عملیاتو مصارف: د لمړنیو موادو زخیره، کیمیاوي مواد، اوبه، برقو او د تعمیراتو د اړتیا وړ مواد، د عملیاتي مصارفو نور د اړتیا وړ مواد، د کار قوه، د کارخانې مشترک مصارف، د ارزونې مصارف، د توزیع مصارف، مشترک عمومي مصارف، اداري او عملیاتي مصارف او داسې نور د عملیاتي مصارفو په نامه یادېږي.

د ثابتې سرمایه گذاري برآورد یا ارزونه

د ثابتې سرمایه گذاري په برآورد کې تر ټولو د مخه پروژې په مختلفو واحدونو او برخو باندې ویشل کېږي. د مثال په توګه د نفتو د تصفیې یا پتروشیمي مجموعې پروژې ممکن د لاندې جدول

په څېر تقسیم بندی شي:

د نفتو یا پتروشیمی تصفیې د یوې مجموعې پروژې تقسیم بندی

د پروژې برخې	ګډ
کارخانې	.۱
د خامو نفتو واحد	.۲
د صافې او فلتر واحد	.۳
د سلفورزدايي واحد	.۴
انرژي او خدمات	.۱۰
د اوبو رسولو تاسیسات	.۱۱
د بخار تاسیسات	.۱۲
الکتریکي تاسیسات	.۱۳
د سون د موادو تاسیسات	.۱۴
د گاز د سوځولو تاسیسات	.۱۵
د فضلاتو تاسیسات	.۱۶
د حمل او نقل ذخیره جوړونه	.۲۰
د ذخیره جوړونه سیستم	.۲۱
د خپریدلو سیستم	.۲۲
د تخلیې او بار اخیستنې تاسیسات	.۲۳
د موادو د تحویل تاسیسات	.۲۴
د ذخیره جوړونې تاسیسات	.۲۵
ساختماني کارونه	.۳۰
سرکونه، واټونه او د اوسپني پتلی	.۳۱
اداري تعمیرات	.۳۲

متفرقه حسابونه	.۴۰
لاسي قطعات	.۴۱
کتلست او نور مصرفي کيمياوي مواد	.۴۲
تعمیری او ساتني تجهيزات	.۴۳
د خای په خای کولو او حمل نقل تجهيزات	.۴۴
د ازمويني تجهيزات	.۴۵
تجهيزات او اداري وسايل	.۴۶

د پروژو د تخصیصي حسابدارۍ د گډونو جدول

د حسابونو گډونه	
A	تجهيزات
A ₁	گرموونکي تجهيزات
A ₂	ديگبخارونه او مخازن
A ₃	د گرمو اوبو د انتقال تجهيزات
A ₄	گردشي تجهيزات
B	اوليه مواد
B ₁	ساختماني کارونه
B ₂	ساخت مانونه
B ₃	د نلدوانی خطوط
B ₄	الکترونيکی
B ₅	دقيق ابزار
B ₆	عايق بندی
C	خدمات
C ₁	مرکزی اداره
C ₂	تولیدی
C ₃	متفرقه

له دې وروسته په درېيمه مرحله کې ، د هر واحد او هرې برخې لپاره د حسابداري د گډونو پر اساس د حسابدارۍ تقسيم بندي لاندې برابرد تر سره کوو چې د کارقوه، مواد او فرعي قراردادونه پکې شامل دي.

د هرې پروژې لپاره د حسابداري گډونه

د نويو پروژو د مصارفو کنترول

حساب	شرح	مواد	د کار قوه	فرعي قراردادونه	مجموع
A	تجهيزات				
A ₁	مرکزگرمي				
A ₂	ديگبخارونه او مخازن				
A ₃	تجهيزات او د مرکز گرمي انتقال				
A ₄	گردشي تجهيزات				
A ₄	ټول تجهيزات				
B	اوليه مواد				
B ₁	ساختماني کارونه				
B ₁	ساختمانونه				
B ₂	نلدواني خطوط				
B ₃	الکترونیک				
B ₄	دقيق ابزار				
B ₅	عايق بندي او پوششي حفاظت				
B ₆	د اوليه موادو مجموعه				
C	خدمات				
C	مرکزي اداره				
C ₁	تولیدی				
C ₂	متفرقه				
C ₃	مجموعي خدمات				
C ₃	عمومي مجموعه				

د پروژې د مصرف د کنترول شاخصونه

د نويو پروژو د موادو او تجهيزاتو د مصرف د تعديل اصل مخ په پراختيا روان دی. دغه

زیاتوالی ممکن په راتلونکو کلونو کې د شرایطو د تغیر له امله همداسې جریان ولري. په همدې اساس دلته د هغو شرایطو د حد اقل کلو لپاره د عمل یو لار ښود وړاندې کېږي چې د پروژو د بودجو د زیاتوالي لامل گرځي. باید پوه شو چې د عمل دغه لارښود په دريو اصولو او شاخصونو باندې استوار دی چې دغه شاخصونه په لاندې ډول مطالعه کېږي:

الف: د پروژې اجراء: د پروژې د اجرا په وخت کې د پروژې مصرف د آمر له پرېکړو څخه متاثره کېږي چې په دې برخه کې درې انتخابونه شتون لري:

۱. د تولید او انجینري برخې ممکن په جلا توګه یا په یوه اداره کې و لیدل شي.
۲. ممکن د دیوې یا څو برخو اجرا یوه یا څو مدیراتو ته وسپارل شي.
۳. ممکن د تولید او انجینري برخې د Cost-Plus یا د یوه مجموعې یا ترکیبې رقم په ډول وي.

ب: د طرحه جوړونې منطقي دلایل: هر هغه کس چې په پروژه کې مسؤلیت ولري ورته په کار ده چې له طرحه جوړونې سره په تړاو د مصرف مفهوم درک کړي. په عمومي توګه د مصرف د ډاډمنتوب، موثريت او انعطاف پذيرې په څير د عملياتي عواملو تاثیر و پیژني. ځکه هر مسؤل کس چې د پروژې په طرحه جوړونه او اجرا کې نقش او رول لري، باید د پروژې اقتصادي مفهوم و پیژني او د مصرف له عواملو سره پیژندګلوي ولري. ځکه د پروژې اقتصاد او د مصرف کنترول د هغو ټولو کسانو دنده ګنل کېږي چې په پروژه کې کار کوي.

ج: د مصرف د کنترول اصول: د مصرف د کنترول موخه دا ده ترڅو وګرځای شو پروژه د تصویب شوي بودجې پر مټ تر سره کړو. د دې کار د کولو لپاره اړتیا ده چې د انحراف په صورت کې په ګړندی توګه د خطر زنگ و وهل شي او د اصلاحې اقداماتو لپاره اړین تدابیر و نیول شي تر څو د مصرف د کنترول امکانات برابر شي.

د مصرف یو موثر کنترول له لاندې اصولو سره اړیکه لري:

۱. آمر ټاکنده باید خپل کارونه په داسې ډول هدایت کړي چې غوښتنې یې د تصویب شوي بودجې په چوکاټ کې تر سره شي.
۲. د پروژې د مهالویش جدول باید واقعي او د تحقق وړ وي.
۳. د مصرف ټول اقلام باید د تعهد له ایجاد څخه مخکې له مصوب شوي بودجې سره مقایسه او تطبیق کړل شي.
۴. د کار د شرحې او د مصرف د عواملو د تغیر اثر باید د پروژې له نهایې تعهد څخه د مخه و ارزول شي.

۵. د مصرف اړوند معلومات باید مختلفو گروپونو ته ورکړل شي تر څو له مصرف څخه د خپرتيا په صورت کې په اړين کنترول باندې لاس پورې کړي.
 ۶. د دوره يې راپورونو د چمتو کولو لپاره باید له موثرو روشونو څخه کار واخستل شي.
 ۷. په هم مهاله توگه باید د مصرف مقداري او مالي کنترول اعمال شي.
 ۸. د پروژې مدير باید په دوامداره توگه د پروژې د مصارفو او تعهداتو کتنه وکړي او د کار پرمختگ ملاحظه کړي او له بودجې څخه د انحرافاتو برسي وکړي.
- د پورتنیو اصولو د اجرا لپاره لاندې اقداماتو ته اړتيا ليدل کيږي:
۱. د لومړني برآورد تر سره کول.
 ۲. د حسابداري د گودونو برقرار کول.
 ۳. د مصرف د بهير ارزونه.
 ۴. دقيق برآورد.
 ۵. اقتضاء ته پاملرنه.
 ۶. د مدیریت کنترول.
 ۷. د مصرف د راپور چمتو کول.
 ۸. په سپارښتنو کې بدلون.
 ۹. د پروژې د مهالویش د جدول نظارت.
- چې هر یو یې په لنډه توگه داسې تشریح کيږي:

د لومړني برآورد تر سره کول

د طرحه جوړونې په پیل کې لومړنی برآورد صورت نیسي چې په هغه کې د لومړنۍ بودجې چمتو کول صورت نیسي. ترجیحاً دغه کار د غوره ډاډ او اطمینان د ایجاد په موخه تر سره کيږي. ټول پیشنهاد شوي تعهدات او خریداری باید د بودجې له نښې کولو د مخه له هغه سره مقایسه شي او د مصرف له ټولو اقلامو څخه هر یو باید په خپله اختصاص شي.

باید په دقیقه توگه هڅه وشي تر څو د هغوی مصرف راکم شي. دغه مقایسه او عملي اقدامات باید د کار په پیل کې تر سره شي.

د حسابونو گډ گذاري

د حسابونو د گډ گذاري یو سیستم د موادو، تجهیزاتو، د کار د قوې او راپور ورکونې په اساس چمتو کیږي. د حسابونو هر یو گډ باید د مصرف له لاندې اقلامو سره یو ځای له هر ډول ابهام او تراکم څخه پرته تبدیل شي.

د مصرف د بهیر ارزونې

د پروژې د طرحه ریزی په صورت کې د طرحه جوړونې تر پای ته رسیدلو د مخه باید د مصرف مسیرونه یاروندونه چمتو شي. په دې برخه کې باید د خرید تعهدات، د بودجې مازاد یا کسر، مقدار او عوامل او د طرحه جوړونې د وخت ویشل شامل دي چې د عاقلانه مدیریت او ضروري اقداماتو د تر سره کولو اساس جوړوي. پام وکړئ چې دغه ارزونې پورتنی دقت ته اړتیا نه لري د تر سره کولو په پیل کې ممکن له یو لړ خطایې او تېروتنو سره مخ شي.

دقیقه ارزونه یا برآورد

د دقیق برآورد څلورمه مرحله په بلا فاصله توگه د اصلي اقلامو او تجهیزاتو او د هغوی د قیمت د مقادیرو له مشخص کیدلو څخه عبارت دی. دغه کار باید له طرحه جوړونې څخه وروسته تر سره شي. په دې وخت کې د وخت او مصرف واحدونه او د موادو او تجهیزاتو مقادیر تر ډېره ځایه قطع شوې وي. په مستقیمو یا غیر مستقیمو مصارفو کې د نه ډاډمنتوب عامل د ساختماني کارونو د کار ځواک او د طرحه جوړونې د بشپړتیا مصرف دی.

په دې برآورد کې باید د تورم نرخ او ټولو متغیرو اقتصادي عواملو ته پاملرنه وشي. په هره اندازه چې د کار شرحه ستره وي، د نرخ د تورم او ټولو اقتصادي متغیراتو تاثیر د برآورد مخاطرې ته زیاتوالی ورکوي.

اقتضاء (اضافی مصارف)

له اقتضاء څخه د استفادې د ماهیت په برخه کې بېلابېل ملاحظات شتون لري. یو شمیر یې په برآورد شویو اقلامو باندې د اضافه والي په دود تلقي کوي چې د پخوانیو پروژو د عملي کار له درکه د تر لاسه شویو تجارو په واسطه برآورد کیدی شي. ځینې خلک اقتضاء ته د مصارفو د احتمالي زیاتوالي په سترگه گوري. په هر صورت د کار څښتنان باید واقعي مصارف او احتمالي تغیرات په خپلو لمړینو ارزونو کې د شونتیا تر بریده را کم کړي.

د مدیریت برسي

مدیریت باید له تر سره شویو ارزونو څخه پيش بيني شوي اقتضاء او فرض شوي تغيرات له نظره تېر کړي. که چيرته دغه موارد محاسبه شوي وي، په دې صورت کې دغه ارزونې د بودجې په دود تنظيم کيدی شي چې دغه بودجه ټول راتلونکي مصارف کنټرولولای شي. له دې څخه پرته تغيرات باید د پروژې له پيل څخه د مخه تر سره شي.

د مصرف او برآورد راپور: کله چې بودجه چمتو شي له هغه وروسته دوهم هدف د میاشتنیو راپورونو له چمتو کولو څخه عبارت دی چې د واقع شویو مصارفو او ارزونې تر منځ له توپیر څخه په لاس راځي. په ورته صورت کې له بودجې څخه د انحراف د مخنیوي او کنټرول هڅي لا ځواکمني کیدلای شي.

په دساتيرو کې تغير: هغه اتم عامل چې باید پام ورته وشي د کار د شرحې له تغير يا له نهايې ارزونې څخه وروسته د اړتيا وړ طرحه جوړونې له عامل څخه عبارت دی. دغه تغيرات باید د کتبې دساتيرو په توگه د جزیاتو له هر اخیزي یادوني سره جوخت په شفافه توگه ابلاغ شي. دغه تغيرات باید له ابلاغ څخه مخکي د تخصصي کمیټې له لوري و ارزول شي او د امر له لوري په تصویب و رسیږي. له تصویب څخه وروسته په بودجه باندې د ورته تغيراتو تاثیرات په دقیقه توگه محاسبه کيږي.

د مهالویش نظارت يا څارنه: د میاشتنیو راپورونو له برسي سره جوخت باید د پروژې وخت د مهالویش په مقابل کې پرتله شي او احتمالي انحرافات یې مشخص شي. هغه فعالیتونه او کړنې چې له مهالویش سره څرگند توپیر لري او د مصرف د زیاتوالي او د پروژې د تاخیر لامل کيږي، باید کلکه پاملرنه ورته وشي او له کبله یې د واقع کیدونکو ستونزو د مخنیوي اقدامات تر سره شي. باید پام مو وي چې د وخت تقسیم بندي یا مهالویش د مورد نظر پروژې د هدف د تحقق مهمه وسیله ده خو باید د یوه ثابت او غیر قابل تغير صورت په توگه تلقی نه شي. ځکه زیاتره وخت د اړتیا په صورت کې په پتیل شوی مهالویش کې بدلون را منځته کیدلای شي.

د پروژې د مصرف موثر کنټرول: د مصرف د کنټرول په برخه کې تر ټولو غوره قدم له سمي او دقیقې ارزونې څخه عبارت دی. د یوې مناسبې او غوره ارزونې څخه پرته د مصرف موثر کنټرول امکان نه لري.

نو له همدې کبله د پخوانیو ذکر شویو شاخصونو تر څنګ د پروژې د مصارفو د موثر کنټرول په موخه دريو موضوعاتو لکه: برآورد، د انحراف کشف او د روشونو استعمال ته پاملرنه کوو چې د هر یوه په برخه کې یې لنډ معلومات وړاندې کيږي:

الف- برآورد یا ارزونه: د پروژې د برآورد لپاره کولای شو په مختلفو مرحلو کې له مختلفو روشونو څخه استفاده وکړو:

۱- عمومي برآورد: چې له پخوانیو تجارو څخه په استفادې سره د پروژې د لومړني تعريف په مرحله کې چمتو کېږي.

۲- د لومړني کنترول برآورد: د لومړني کنترول برآورد د د اړوندو تجهیزاتو د طرحه جوړونې او اطلاعاتو د چمتو کولو په وخت کې چمتو کېږي.

۳- دقیق او قطعي برآورد: قطعي برآورد هغه وخت چمتو کېږي چې مجموعي او اساسي طرحه جوړونه پای ته ورسېږي او لمرني مواد تامین شوي وي.

۴- تفصیلي برآورد: د جزیاتو برآورد هغه وخت تر سره کېږي چې تفصیلي طرحه جوړونه پای ته رسیدلې وي، د تولیدي نقشي جوړې شوې وي او تجهیزات او نهایي مواد معلوم او چمتو شوي وي.

ب- د انحرافاتو کشف: دوې اخيري مرحلې د دې څرگندونه کوي چې د پروژې مصارف تر هغه وخت پای ته نه دي رسیدلي تر څو چې د پروژې مسایل، د تعهداتو اتمام او د حسابونو د صورتونو پرداخت صورت نه وي موندلای. تر هغه د مخه اکثراً له برآورد شوي میزان څخه د انحراف احتمال شتون لري. په معمولي توګه د پروژې د اجرا په صورت کې د برآورد درې سطحې صورت نیسي:

۱. عمومي سطحه.

۲. د لومړني کنترول سطحه.

۳. قطعي سطحه.

د مصارفو کنترول یوازې په هغه سطحه کې تر سره کېدلای شي چې برآورد له جزیاتو سره یو ځای تر لاسه کېدونکی وي.

کله چې کمزوری برآورد تر سره شوی وي، د پروژې د مصرف کنترول ممکن په غلطه توګه تر سره شي. د مصارفو د زیاتوالي له کبله د پروژې د کمزوري مدیریت تر سره کېدل هغه وخت صورت نیسي چې د برآورد ستونزې په زیات خوشبینانه یا بدبینانه ډول تر سره شي.

ج- مراحل او روشونه: د یوه باکیفیته او غوره برآورد اساسي عامل هغه وخت تر سره کېږي چې غوره میتودونه انتخاب شي. د یوه باثباته روش نظم او فرمولي کول د پروژې په اړه د دقیقو معلوماتو او اطلاعاتو متضمن دی. د پروژې ټول مصارف باید تر ورته حسابې ګډونو لاندې گزارش

شي تر څو د مقاييسې او پرتلې امکان برابر شي.

۵-۱ جدول د پروژې د سرمايه گذارۍ د اصلي مصرف د عواملو څرگندونه کوي. د مصرف د کنترول روشونه بايد د هر ډول مصارفو په صورت کې اعمال شي، خو معمولاً تاکيد کېږي چې د مصارفو په مورد کې دغه امر د حساسيت له لور ضريب سره صورت و نيسي.

۵-۱ جدول : په پروژه کې د سرمايه گذارۍ د مصرف عوامل

100% ټول نسبت په لگښت سره			عوامل
زيات	معمولي	کم	
12	10	8	د مرکزي ادارې مصرف
40	30	20	تجهيزات
40	31	25	وسايل او لوازم
25	20	15	مستقيم مزد
12	9	6	غیر مستقيم توليدي مصارف
	100		جمع

په برآورد کې له دقت څخه صرف نظر او د امر جزياتو ته پاملرنه معمولاً په محاسباتو کې د داسې تېروتنو لامل گرځي چې جبران کول يې امکان نه لري.

په دې ځای کې د برآورد مسؤل کس بايد د ورته تېروتنو د جبران او تلافۍ لپاره د اقتضاء د يوې پروژې د مصرف د موثر کنترول لپاره د کلي نکاتو له بيانولو څخه وروسته ، د يوې پروژې د يوې برخې د مصرف د کنترول لپاره ځانگړي نکات مطرح کړي.

د انجینرۍ د برخې او عمومي طرحې جوړونې د مصرف کنترول

د يوې پروژې داخلي مصارف معمولاً د انجینرۍ په مرحله کې برآورد کېږي چې د لاندې اساسي مدارکو چمتو کول په دې برخه کې لازم دي.

الف: د پروژې تعريف او د کلي شرحې او د همغږۍ له روشونو سره په تړاو د مدارکو چمتو کول.

ب: د پروسې د طرحې جوړوونې مکمله بڼه.

ج: د انجینرۍ کلي مشخصات.

د: د تجهيزاتو فهرست او د هغوی اړوند معلومات.

ه: د نلدوانۍ د خطوطو او دقيقو اوزارو اړوند نقشې.

و: د الکتريکي کړښو اړوند نقشې.

ح: توليدي نقشه.

د پروژې د کلي تقسيم بندۍ جدول

د پروژې طراح او انجینر د کیفیت او محتوا معیار مشخص کوي چې دغه کار د اساسي مصارفو د تعین سبب ګرځي. لکه:

تجهيزات، مواد، د طرحه جوړونې مشخصات، د پروژې د مجاز مقنع دلايل، امنيتي مسایل، د چاپیریال ساتنه، کنترول، توسعه، تعمیرات، عوامل او ټول مواد هم تعین کیږي. د تولید او انجینرۍ د برخې له تماس څخه وروسته یوازې د مصارفو د کموالي، د حاصل اخیستنې غوره والی او اصلاح او د پروژې د اجراء په پړاو کې د د تجهیزاتو د رقابت آمیز خرید له لارې د موثريت فرصت برابرېږي.

د مصرف عمده اقلام د کار د شرحې او د پروژې د قلمرو له کموالي سره امکان لري.

د تجهیزاتو د برخې د مصرف کنترول

د اړتیا وړ تجهیزات په طبیعي توګه زیات ارزول کیږي او د ظرفیتونو، عملي اجرااتو، وظایفو او موادو په اړه معلومات برابرېږي.

د مناقصې په مرحله کې تر ډېره ځایه ممکنه ده چې د قیمت له نظره د واصله وړاندیزونو تر منځ زیات توپیر و لیدل شي. تر ډېره ځایه لیدل کیږي چې د تجارتي او فني وړاندیزونو دقیق تحلیل او تجزیې له تر سره کولو سره کولای شو د بازار له مزیت او ځانګړیو اقتصادي شرایطو او داسې نورو څخه په استفادې سره ورته امتعه په ارزانه قیمت سره تولید کړو.

د تجهیزاتو د مصرف د کنترول په برخه کې یوه مهمه ستونزه له خرید څخه وروسته د مصارفو د زیاتوالي له مخنیوي څخه عبارت دی. که چیرته په لمړي پړاو کې د قیمت د عواملو په برخه کې دقت او پاملرنه ونه شي، د تولیدي محصولاتو د قیمت له لوړوالي څخه خلاصون نا ممکن دی. هغه اصولو ته پام وکړي چې د تجهیزاتو په کنترول کې موثر رول لري او په لاندې ډول بیانېږي:

۱. د تجهیزاتو له بشپړ تعریف څخه مخکې د هغوی د اخیستلو بیړه مه کوئ. په دې صورت کې عرضه کونکي له ثابت او مشخص تعریف سره کولای شي خپل پیشنهادي قیمتونه وړاندې کړي.
۲. د وړاندیزونو له ترلاسه کولو د مخه د بازار له بررسی سره باید هڅه وشي تر څو شرایطو ته رقابتي بڼه ورکړل شي.

۳. په هغو مواردو کې چې د قیمتونو د تعدیل بحث غیر قابل اجتناب وي، هڅه کېږي د تعدیل فورمول په واضح او دقیقه توګه تنظیم شي.
۴. په هغه وخت کې چې فني تغیرات د فناوری د تغیراتو د په پام کې نیولو سره د اجتناب وړ نه وي. هڅه وکړئ چې د تغیراتو د وقوع په صورت کې ثابت قیمتونه وټاکئ.
۵. په هغه صورت کې چې د مهالویش د تعین لپاره د اضافي قطعاتو تامین ضروري وي، هڅه وکړئ چې د قیمتونو فهرست تر لاسه کړئ.

د اړتیا وړ امتعي د مصرف کنټرول

معمولاً امتعه او خام مواد په لاندې مواردو کې شامل دي:

۱. د ساختماني امتعي اړوند مواد، عوامل او ساختمانونه.
۲. د نلدوانۍ خطوط او اړوند مواد.
۳. الکترونيکي مواد او تجهیزات.
۴. دقیق اوزار او د هغوی اړوند مواد.
۵. د عایق بنډیو رنگونه او د اطفایي سیستمونه.

امتعه د هغې د مقادیرو او کیفیت پر اساس تعین کېږي، د طرحه جوړونې په مرحله کې د فني مشخصاتو په اساس مشخص کېږي.

د انجینرۍ له مخې د امتعي کمیت هم د اندازې، د تعداد د ډول، د نلدوانۍ د خطوطو د نقشو د قطعاتو، دقیقو اوزارو، د کارخانې د اندازې، د کارخانې د ډیزاین او ډیکوریشن له مخې تعین کېږي. د انجینرۍ له اتمام څخه وروسته د امتعي د تقریبي مصرف موضوع مطرح کېږي او تر څو چې پروژه پای ته نه وي رسیدلې د مصرفي امتعي د اقلامو دقیق تعین صورت نه نیسي.

په دې صورت کې د مصرف د کموالي ممکنه لارې چارې یوازې د مصرف له کموالی، د ضایعاتو له مخنیوي، د کمیت او کیفیت له دقیقې طرحې جوړونې څخه عبارت دی.

د امتعي د مصرف د موثر کنټرول لپاره لاندې ټکي په پام کې نیول کېږي:

۱. د انجینري اساسي نوې اروزونه او بیا کتنه.

۲. د امتعي د مقادیرو کنټرول.

۳. د امتعي د قیمت کنټرول.

د مرکزي ادارې د مصرف کنترول

معمولاً اداري مصارف لاندې موارد په بر کې نيسي چې بايد کنترول شي:

۱. د مرکزي ادارې د پرسونل حقوق.

۲. گډ اداري مصارف، امکانات او تجهيزات.

۳. د اوبو، برېښنا او سون د موادو مصارف.

د توليدي برخې د مصارفو کنترول

د توليدي برخې مصارف معمولاً لاندې مصارف په بر کې نيسي چې بايد کنترول شي:

۱. د توليدي برخې د سرپرستانو د مزد حقوق او مزایا.

۲. د توليدي برخې د پرسونل د مزد حقوق.

۳. د خريد، د تعميراتو د اجارې، توليدي وسايلو او تجهيزاتو مصارف.

۴. د موقتي او فوري تجهيزاتو، تعميراتو، خدماتو او ساختماني موادو مصارف.

د پروژې د زماني مهالویش د مصارفو کنترول

د پروژې د مطلوبیت لپاره یو مهالویش شتون لري چې معمولاً د مصرف د کمیدلو په موخه ترتیب کیږي. که چیرته دغه مهالویش د ځیني لاندې لاملونو له کبله په سمه توګه تطبیق نه شي دیو لږ مصارفو د زیاتوالي لامل ګرزي چې د ورته د نه وړ تطبیق کنترول د مصارفو په کموالي کې مرسته کوي.

۱. د تجهیزاتو او اخستل شویو موادو په تحویل کې تاخیر او ځنډ چې په ګړندی توګه د پوره کیدلو په وخت کې یې اضافي مصارفو ته اړتیا لیدل کیږي.

۲. په تولیدی او انجینري برخو کې د د مهالویش د رعایت په موخه د زیات انساني ځواک ګمارل چې د زیاتو مصارفو د واقع کیدلو لامل ګرځي.

۳. اضافه کاري چې د اضافي مصارفو لامل ګرځي.

۴. له دقیق تحلیل او شنني څخه پرته د پروژې د فعالیتونو د چټکتیا په برخه کې تصامیم چې په ترڅ کې یې د انجینري او توليدي برخې لوړ مصارف تحمل کوي.

د پروژې له تغیراتو څخه د منځته راغلیو مصارفو کنترول

په پروژه کې واقع شوي تغیرات د پروژې د مهالویش د ځنډېدلو اساسي لامل ګڼل کیږي، چې

په پایله کې یې لوړ مصارف هم واقع کېږي. د پروژې لپاره په چمتو شوي مهالویش کې معمولاً د بررسی، ارزونې او تصویب او ورته تڅیراتو لپاره ځای په نظر کې نیول کېږي. له تصویب څخه وروسته تڅیرات، دا ایجابوي چې له رسمي روشونو څخه د استفادې په صورت کې چې د مصارفو برآورد او مهالویش په تڅیر او بدلون تاکید کوي، پروژې ته دوام ورکړل شي.

په دې اساس د پروژې مدیر او ټول غړي باید د هغو تڅیراتو په مقابل کې چې کولای شي د پروژې په هره برخه کې منفي تاثر و غورزوي، مقاومت وکړي. خو لاندې موارد له ورته امر څخه مشتتاً گڼل کېږي:

۱. په هغه صورت کې چې ثابت شي، د تڅیراتو له راوستلو څخه پرته د پروژې تحقق امکان نه لري.

۲. په هغه صورت کې چې تڅیرات په رسمي او بشپړه ثبت شوي وي او زماني او مصرفي تاثيرات یې په بشپړه توگه روښانه او د امر له لوري تصویب شوي وي.

د پنځم څپرکي لنډيز

۱. کله چې پروژه طرحه ريزي کيږي، بايد مصارف يې برآورد شي. البته دغه برآورد يا ارزونه بايد د ځانگړيو روشونو په مرسته تر سره شي چې په لاندې ډول يې يادونه کيږي:
 - د پروژې د ټولو تجهيزاتو او عواملو ارزونه.
 - په ځانگړي توگه د تجهيزاتو د هر يوه برآورد يا ارزونه.
 - د موادو د عواملو ارزونه.
 - د موادو د عواملو د پيدا کولو معادله.
 - د موادو د عواملو تر منځ د اړيکو څرنگوالی.
 - د پروژې د بشري قوې د عواملو ارزونه.
 - په پروژه کې ثابته سرمايه گذاري بايد برآورد شي.
 - کومي پروژې چې په نوي بڼه پيل کيږي، بايد مصارف يې کنټرول شي.
- پورتنیو مطالبو ته په کتو سره د پروژې مدير معلومات او اطلاعات تر لاسه کوي چې ايا پروژه گټوره يا اقتصادي ده او کنه؟.

د پنځم څپرکي پوښتنې

- ۱- د مصرفو د برآورد پنځه گوني روشونه تشریح کړئ او د هغوی د استعمال څرنگوالی توضیح کړئ؟
- ۲- د تعدیل د روش د استعمال څرنگوالی او د هغه د استعمال مراحل توضیح کړئ؟
- ۳- د اقتصادي تحلیل او تجزیې، مخاطرې او حساسیت مفهوم توضیح کړئ؟
- ۴- د برآورد د سیستمونو د روشونو نومونه واخلي؟
- ۵- له افتخار څخه منځته راغلي د مخاطرې د حد اکثر محاسبې روش تشریح کړئ؟
- ۶- د مخاطرې د محاسبې روشونه توضیح کړئ؟
- ۷- حساسیت تعریف کړئ او د محاسبې ډولونه یې بیان کړئ؟
- ۸- د مصرف د کنټرول شاخصونه مطرح کړئ؟
- ۹- د پروژې د بودجې د زیاتوالي لپاره درې شاخصونه مطرح کړئ؟
- ۱۰- د مصرف کنټرول له کومو اصولو سره تړاو لري او د یادو شویو اصولو د اجرا لپاره باید کوم ډول اقدامات تر سره شي.

سرچینې او اخځلیکونه

- ۱- دکتور حمیدالله نورعباد: تحلیل پروژه پوهنځی اقتصاد پوهنتون کابل سال ۱۳۸۷
- ۲- لکچرنوت: مدیریت پروژه توسط پوهنتون کونفلید سال ۲۰۰۵
- ۳- داکتر مهربار: اصول مدیریت پروژه پوهنتون کشاورزی تهران سال ۱۳۷۱
- ۴- حیم سلیمان: فرهنگ معاصر فارسی انگلیسی سال ۱۳۸۲
- ۵- دکتور محمد جواد عاصمی پور: مدیریت پروژه اداره مطالعه و تدوین کتب علوم اسلامی پوهنتونهای سمت تهران سال ۱۳۸۳

د ښوونیز نصاب د پراختیا د ریاست پیغام

د پوهنې وزارت د تخنیکي او مسلکي زده کړو معینیت د ښوونیز نصاب د انکشاف ریاست د ټولنې د عیني او ښکاره ضرورت په درک کولو سره چې د محصلینو او شاگردانو د درسي کتابونو په برخه کې یې تخنیکي او مسلکي رشتې درلودې او لري یې، په لومړي سر کې یې تصمیم ونيو، چې په ښوونیزو پلانونو او درسي مفرداتو باندې بیا کتنه وکړي او ورپسې بیا د شاگردانو او محصلینو د درسي کتابونو د تالیف لپاره مبادرت او کوشښ وکړي. د خدای (ج) په فضل او مرحمت سره او د ادارې او حسابدارۍ څانګې د ښوونکو په میرانې او همت سره د ادارې او حسابدارۍ درسي کتابونه تالیف شول تر څو په وړیا ډول د شاگردانو او محصلینو په واک او اختیار کې ورکړل شي. د علم او معرفت له ټولو لوستونکو، علاقمندانو، د ادارې او حسابدارۍ د مکاتبو له ښوونکو، گرانو شاگردانو او د تخنیکي او مسلکي زده کړو د چارو له متخصصینو او همدا شان له ټولو خپرونکو او شنونکو څخه صمیمانه هیله کېږي، چې د دې کتابونو په مطالعې سره چې په لومړي ځل د ښوونکو او د ادارې او حسابدارۍ څانګې د مسلکي غړو له لوري تالیف او تدوین شوي دي. د مسلکي، تخنیکي او علمي مطالبو او مفاهیمو د څرنگوالي په هکله خصوصاً د هغوی املايي او انشايي اشتباهاتو په اړه مونږ ته لارښوونه وکړي، ترڅو په راتلونکي کې وکړای شو، په همدې او نورو برخو کې گرانو شاگردانو ته له دې څخه ښه، غوره، گټور او ارزښتناکه موضوعات وړاندې کړو.

همدا شان له گرانو شاگردانو او محصلینو څخه هیله کوو ترڅو د دې کتابونو د مطالعې او استفادې پر مهال د هیواد اقتصادي ستونزې، فقر او وروسته پاتې والی په نظر کې ونیسي او د کتابونو په ساتنه کې کوشښ او زیار وباسي، ترڅو د ډېرو شاگردانو او محصلینو د گټې وړ وگرځي.

پته: د پوهنې وزارت- د مسلکي او تخنیکي زده کړو معینیت

د تعلیمي نصاب د پراختیا ریاست

د درسي کتابونو د چمتو کولو عمومي مدیریت

**Get more e-books from www.ketabton.com
Ketabton.com: The Digital Library**