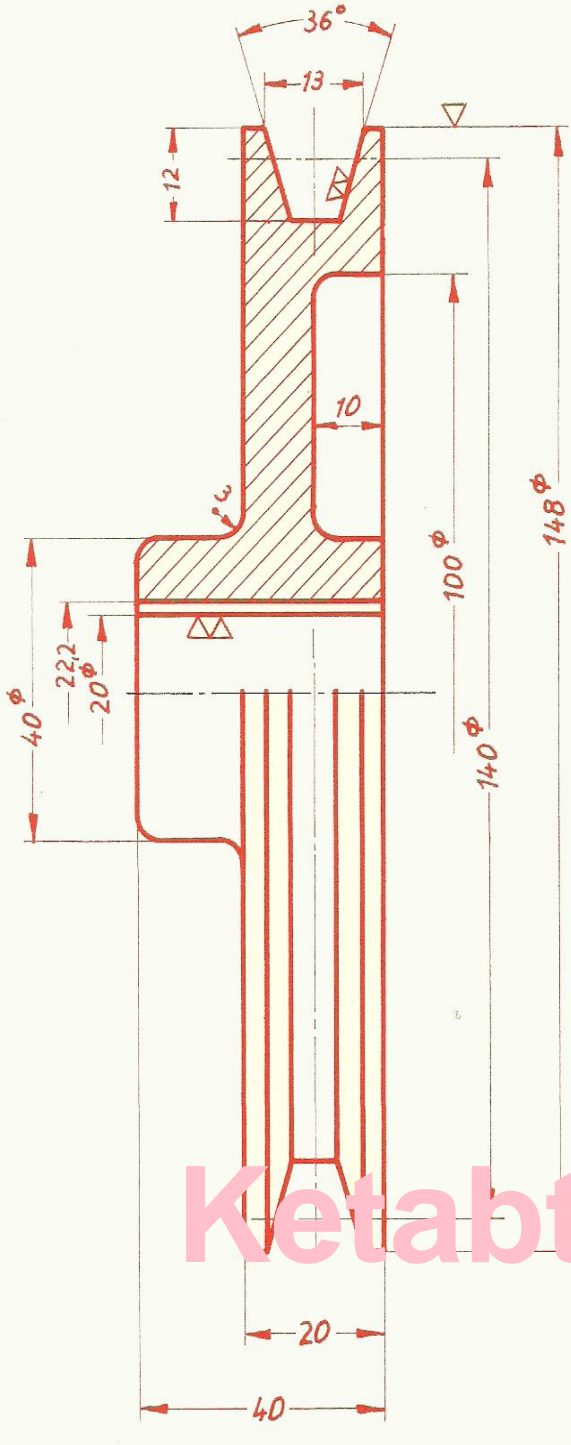
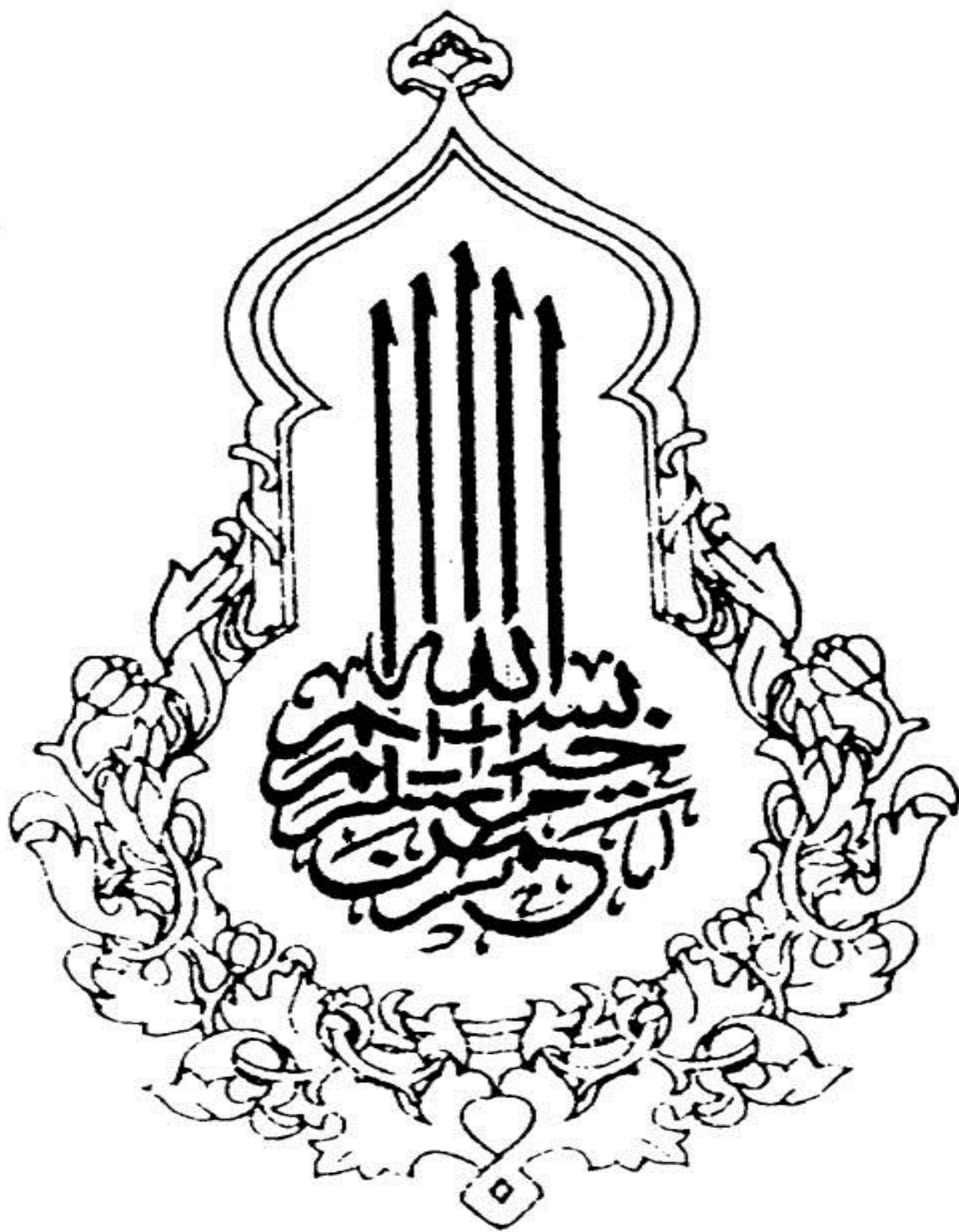


دٲخنيكي انځورونو

دوهم ٲوك



Ketabton.com



سریزه

تخنیکي انځور د تولید او جوړوونې لپاره لمړنی شرط دی . ځکه چه تولید او جوړونه دهغه له مخی سرته رسیری . اوپه هغه کی د جوړوونې ټول اړین شرطونه په روښانه ډول څرگند شوی وی . د بیلگی په توگه د بین المللی نورم او ستندرد له مخی د هغه اندازی او د مطابقت ټولرانس دموادو ټاکل د هغه د احتمالی واردی قوی له مخی او د پرزی د باندنی سطحی ژغورنه د آب وهوا په مقابل کی . د پورته لیکل شوی متن پراساس دا مضمون د نړی او خلکو د انکشاف لپاره یو د قدر وړ مضمون ده . او زیاتره په پر مختلیوهیوادونوکی دیوه ممتاز مضمون په توگه په ټولو غیر مسلکی ښونځیو کی هم زده کونکوته ښودلکیری . د تخنیکي انجینرانولپاره په پر تله یی ډول د نورو مضمونو نو په سرکی ځای لری . ځکه چه هغه انجینران چه پدی مضمون کی وارد نه وی په خپل مسلک کی هم بریالی او کامیاب نه وی . دامضمون یو داسی مضمون ده چه بی له ژباړی هرکس تری گټه اخیستی شی او ژباړی ته اړه نه لری دبیلگی په توگه که چیری د یوی تیکی انځور په صحیح ډول سره سرته رسیدلی وی نو تشریح اوتفصیل ته اړه نه لری . دا وو چه د پورته ذکر شویو خاصیتونو له مخی د تخنیکي انځورونو مضمون تاسو ته در و پیژندل شو . نو د همدی اساس له مخی ما هم کوبښښ و کړ چه دا مضمون له سر څخه ییل او تخمیناً تر آخره پوری په دوو ټوکونو کی تالیف او اقتباس کړم او میتودیک ترتیب یی له آسانه څخه و ستونزمن ته صورت موندلی دی . زما خپل نظر او ویراندیز داده چه د ښوونی او روزنی وزارت دا مضمون په ټولو ښونځیو او پوهنتون کی عام کړی تر څو هرکس د جوړوونې له پرنسیب څخه با خبره وی . او پدی هکله له

د تخنیکي انځورونو د دوهم ټوک عنوانونه

د تخنیکي انځورونو د دوهم ټوک لوی څپرکي :

۱ پنځم فصل د تیکو نورمال او پری شوی انځورونه ۲۸ - ۵

۲ شپږم فصل هر می - مخروطی او د هغوی قطع شوی انځورونه ۸۸ - ۲۹

۳ ووم فصل د وازو شویو - قات شویو - ننوتلیو تیکو انځورونه ۱۰۶ - ۸۸

تالیف او راغونډونه

د الحاج انجنیر شاه جهان احمدزی

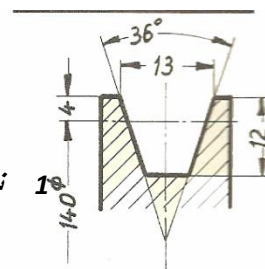
د کابل او پکتیا د میخانیکي انستیتیونو استاد

کال

دوهم چاپ

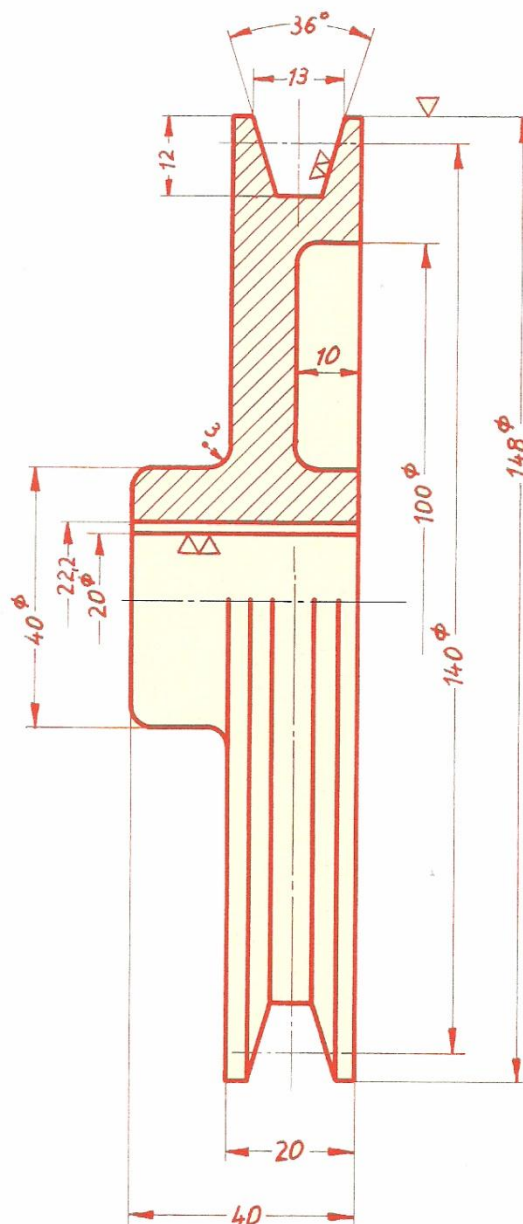
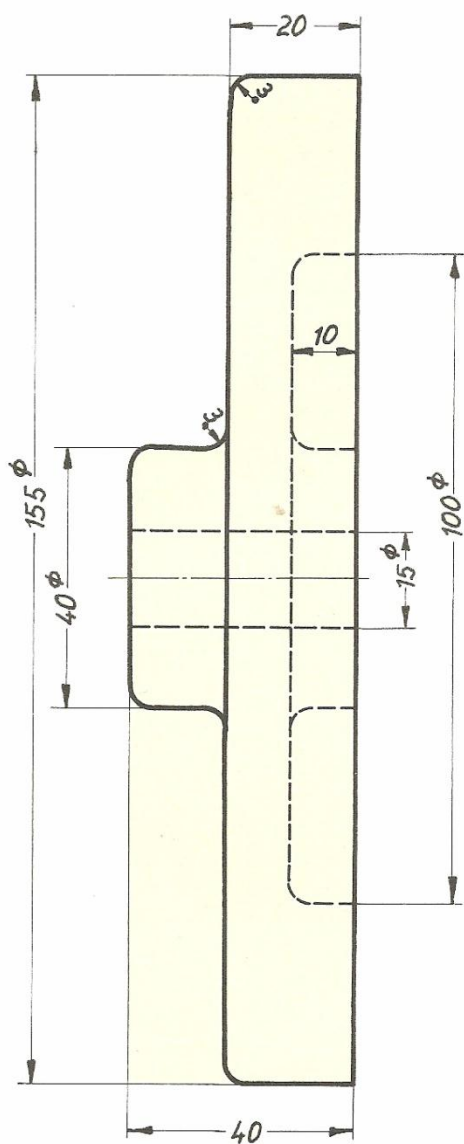
: ۱۳۹۵ هـ ش

دلاندی ریخت شوی رسم چدنی تیکی خُخه باید یوه د فاته بی فین بولت د یوی جری لرونکی پولی جوړه شی . چه د فین بولت منخنی قطر اندازه بی 140mm وی .

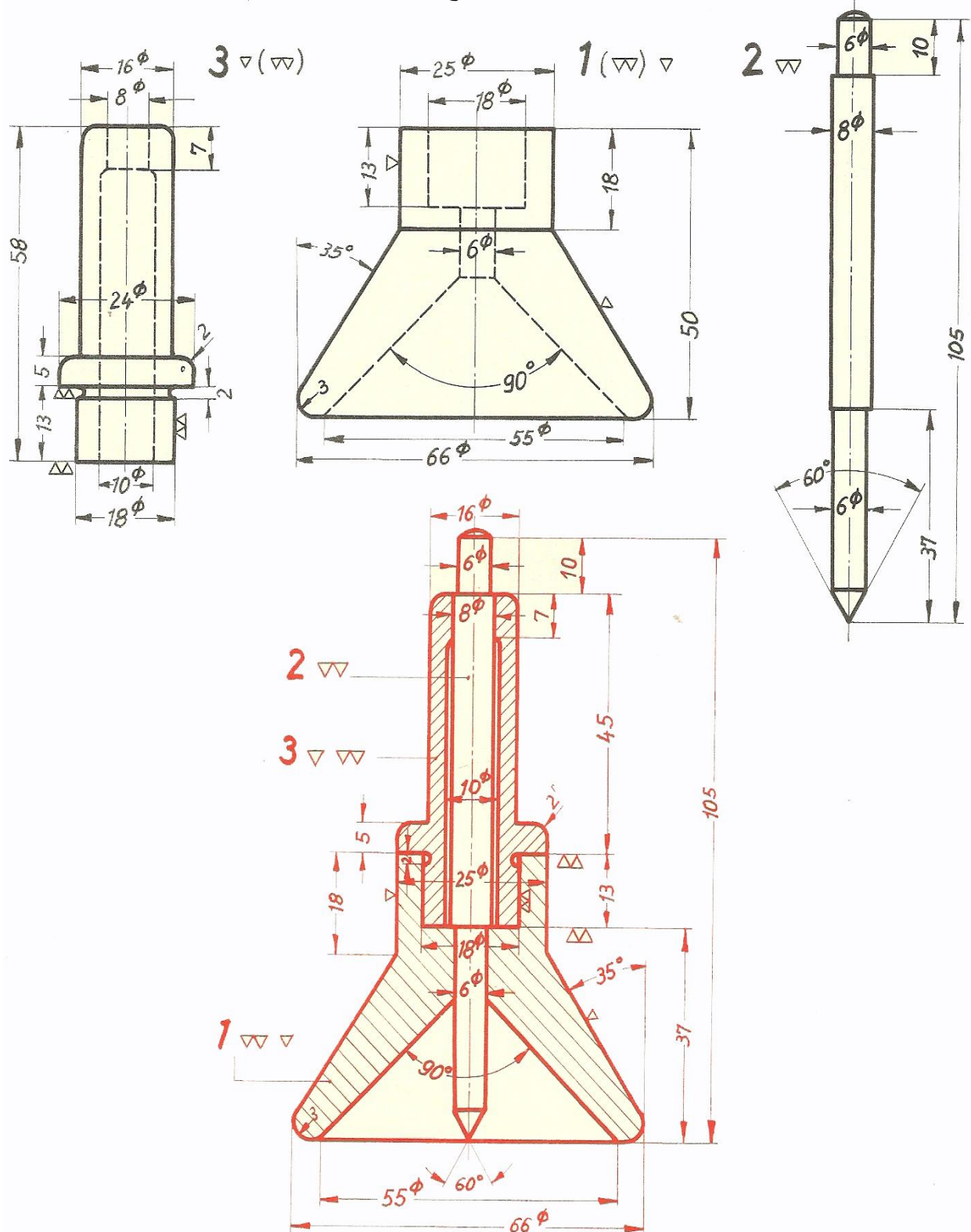


1 نوموړی خامه تیکه باید اول د 20mm په قطر برمه شی . او د فانی لپاره بی جر ووهل شی . د جر سور باید 6mm او اوږد والی بی 2,2mm وی .

2 د فین بولت د جری د سر لوی قطر باید 148mm خراطی او د فین بولت جری بی باید دخنک ته رسم له مخی بشپړه شی .

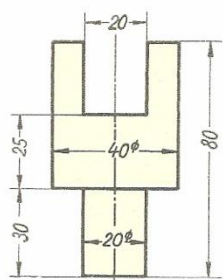
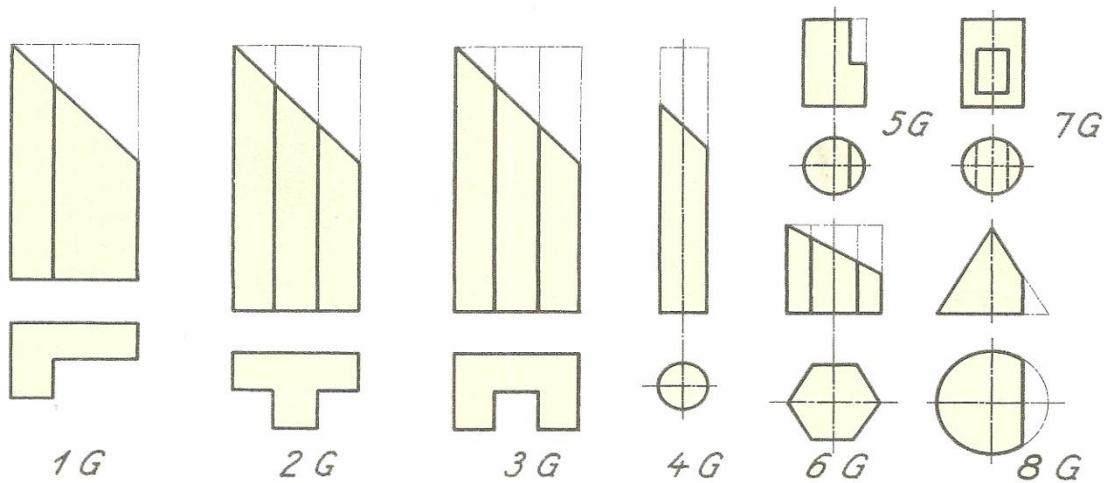


دیوی منخ معلومو نکی آلی دری تیکی په لاندی ډول بیلی بیلی رسم شوی دی . 1 تاسو د نوموړیو تیکو څخه یو ځایی رسم د پری په حالت کی بشپړ کری . 2 د هری یوی تیکی د بشپړولو پراوونه رو ښانه کری 3 په څه ډول د نوموړی آلی په واسطه د تیکی منخ معلومو ؟ 4 د تیکو لست بشپړ کری .

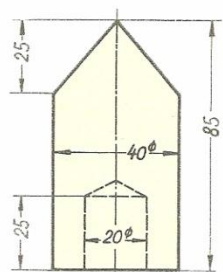


پنجم فصل

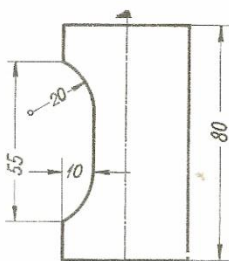
د تیکو نور مال او پری شوی رسمونه او د هغوی داخلول یو پرېل کی .



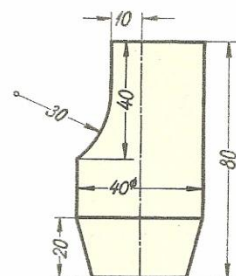
9 M



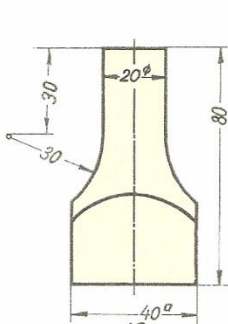
10



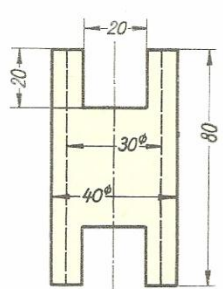
11 G



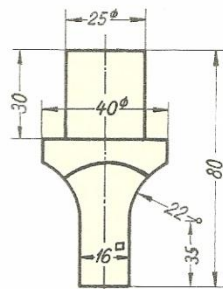
12 M



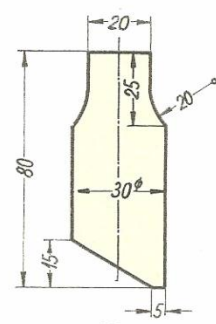
13



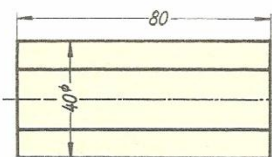
14



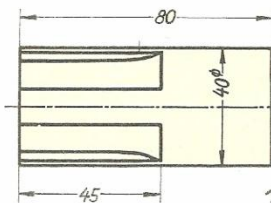
15



16

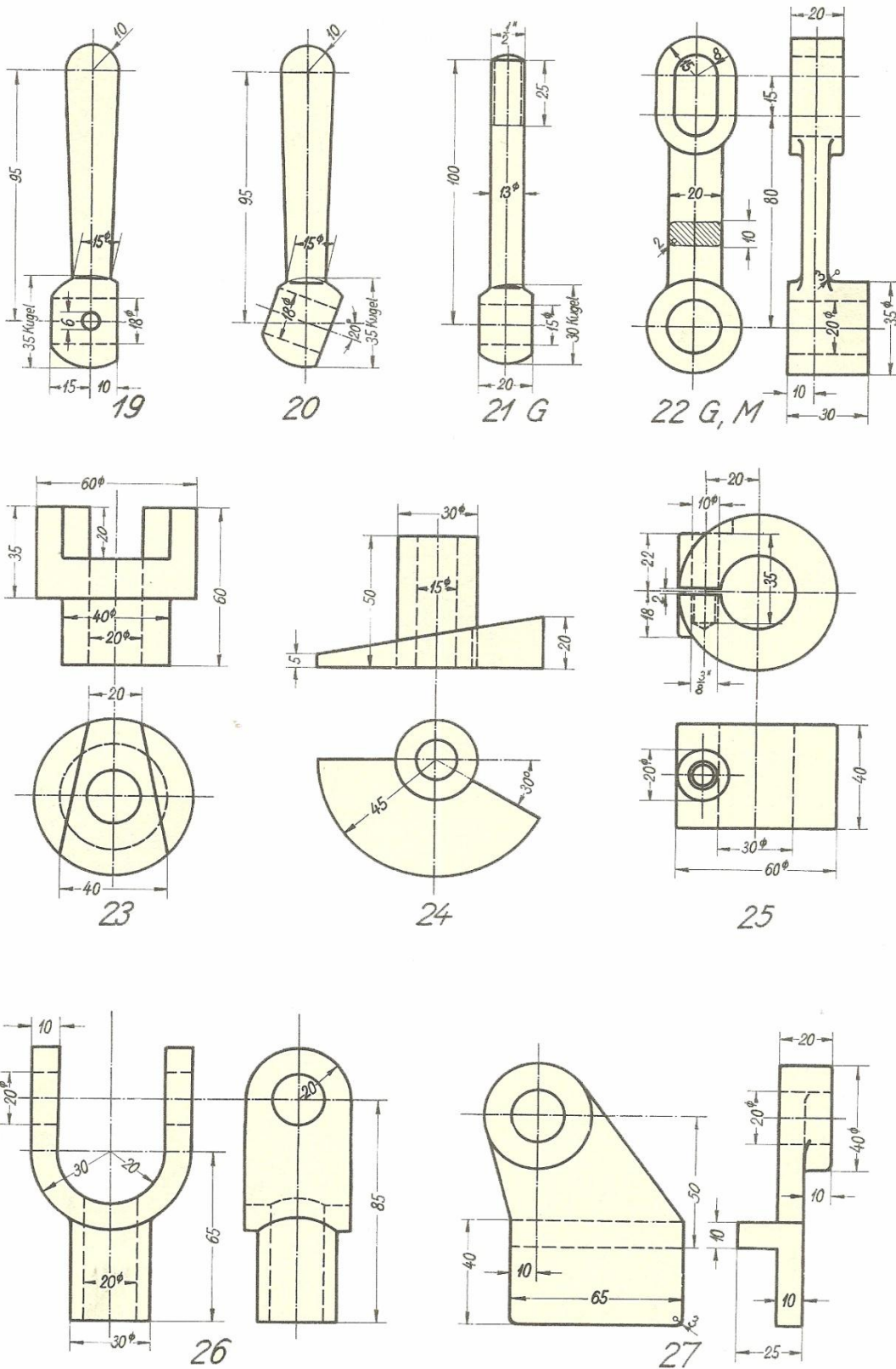


17

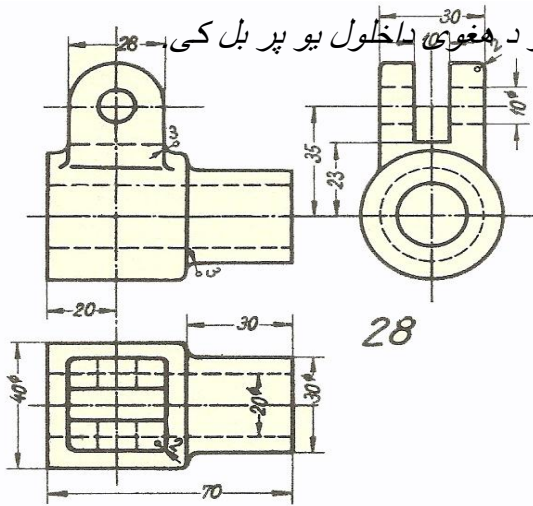


18

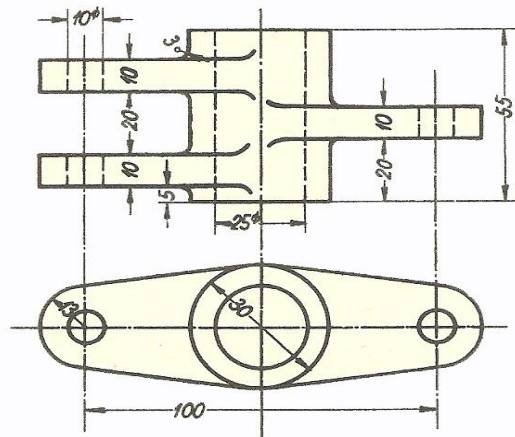
د تیکو نور مال او پری شوی رسمونه او د هغوی داخلول یو پر بل کی.



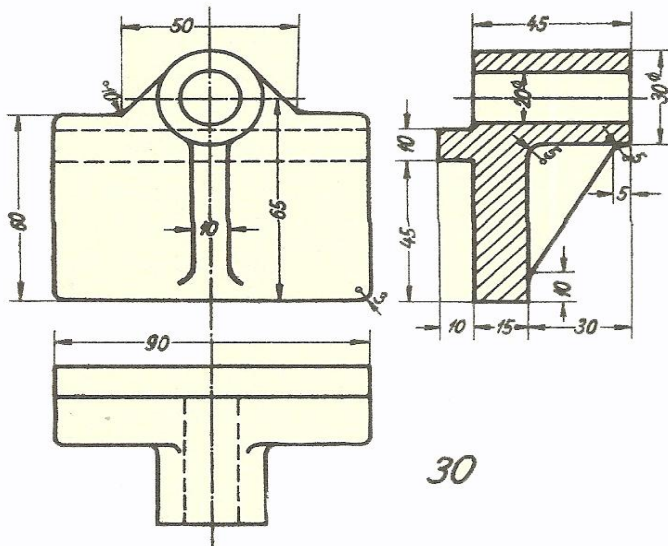
د تیکو نور مال او پری شوی رسمونه او د هغوی داخلول یو پر بل کی



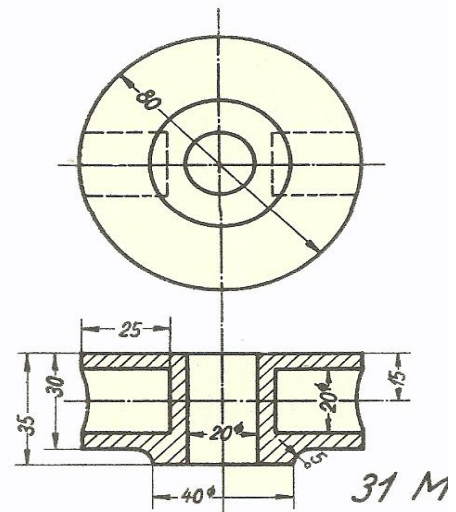
28



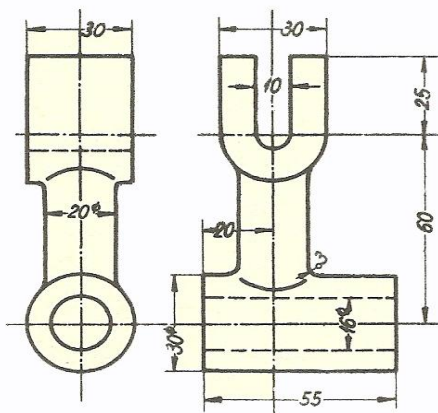
29



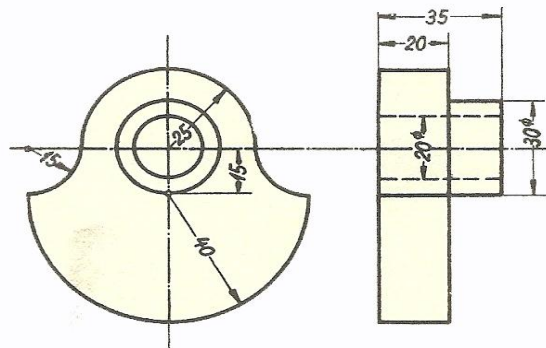
30



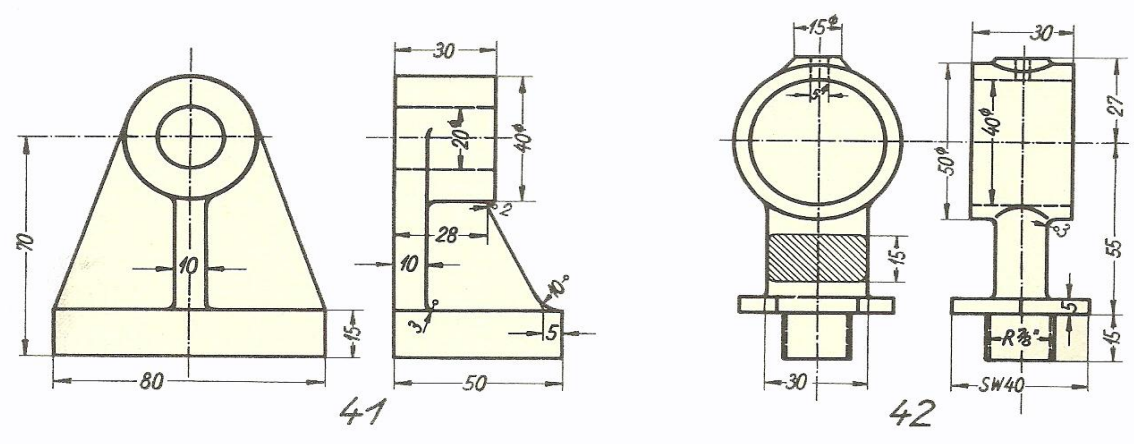
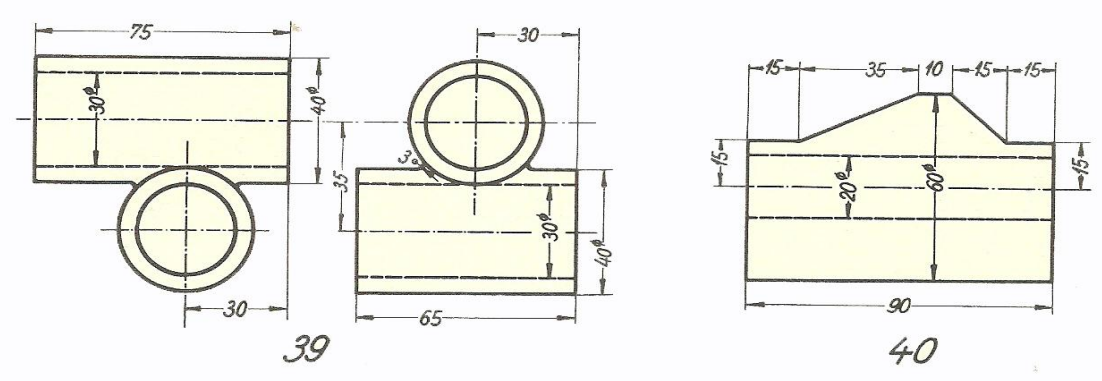
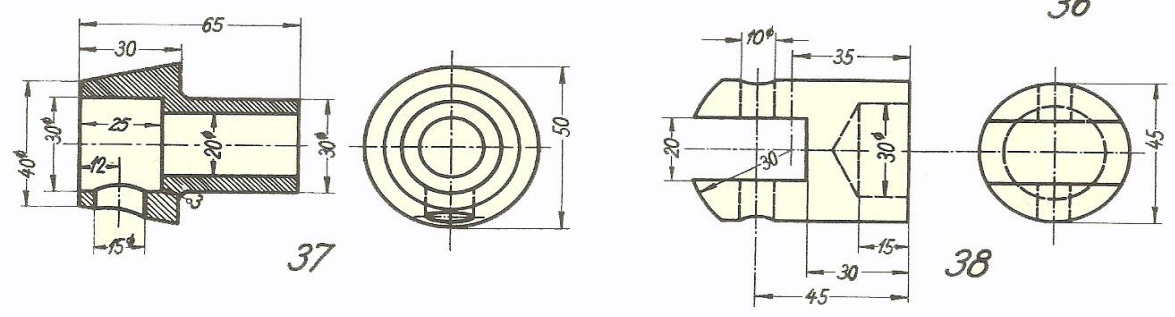
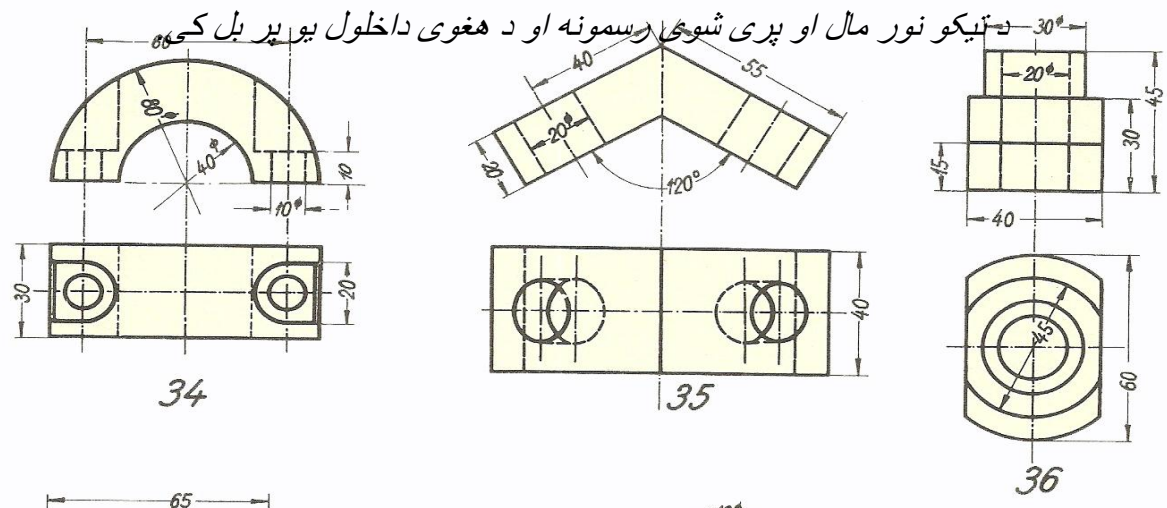
31 M

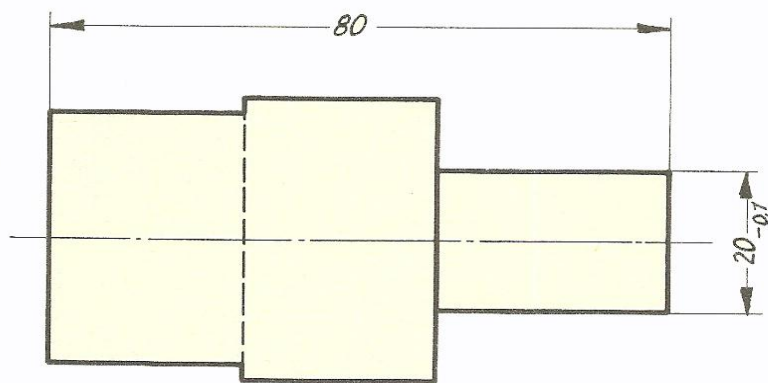
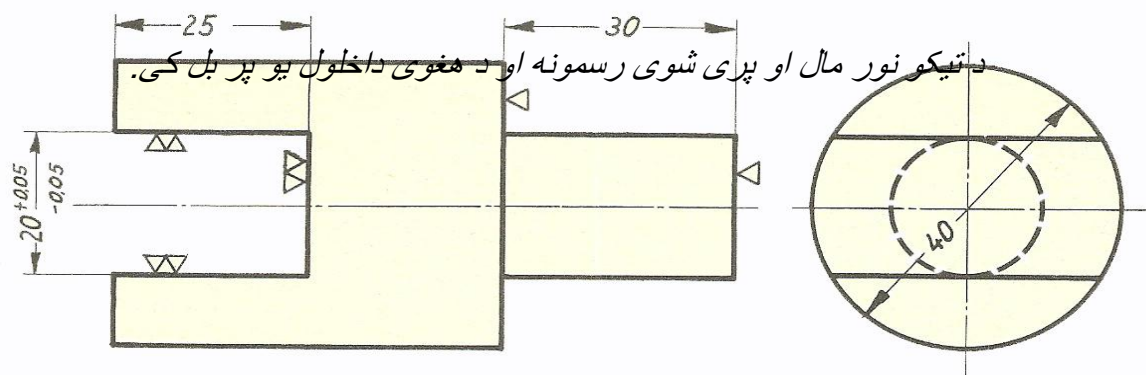


32 G

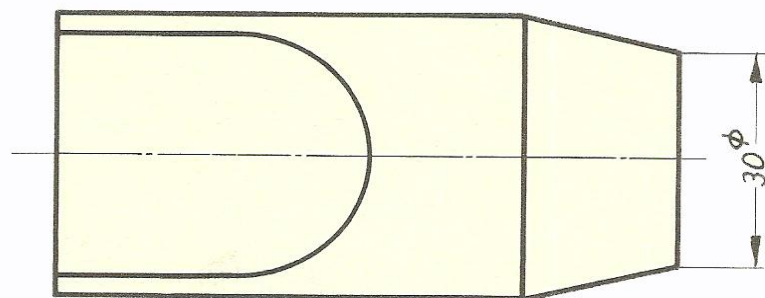
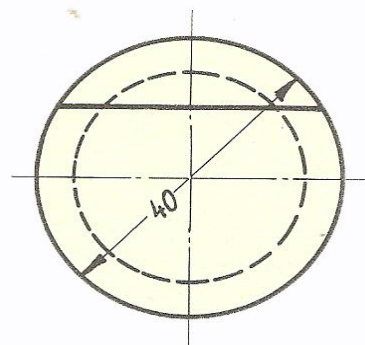
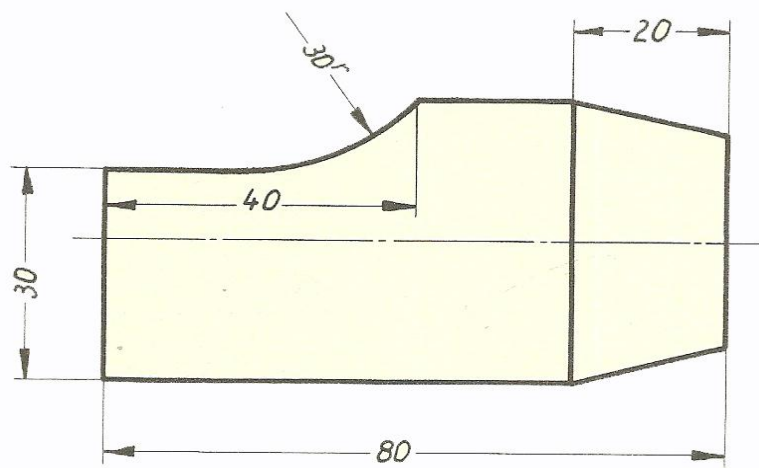


33



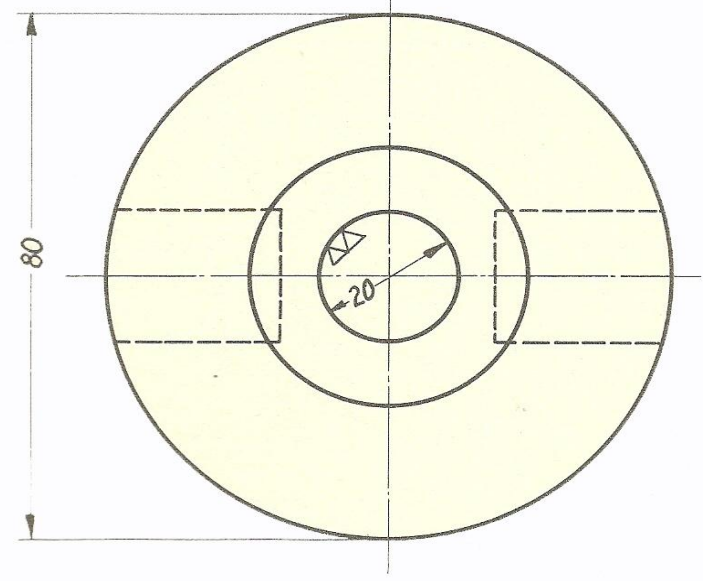
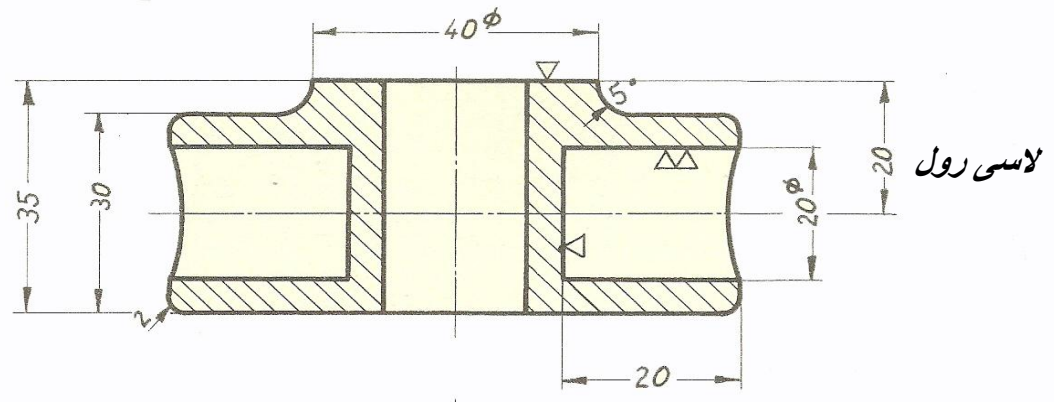


1

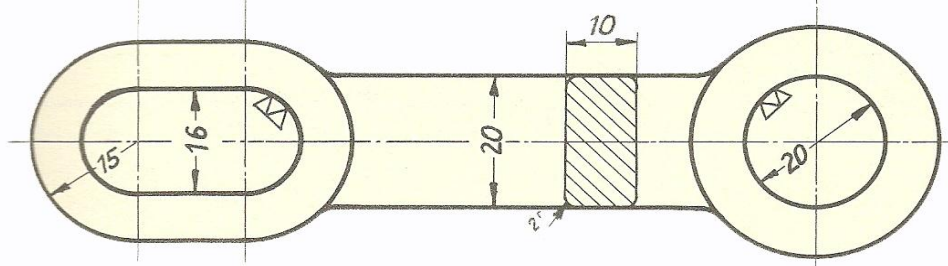
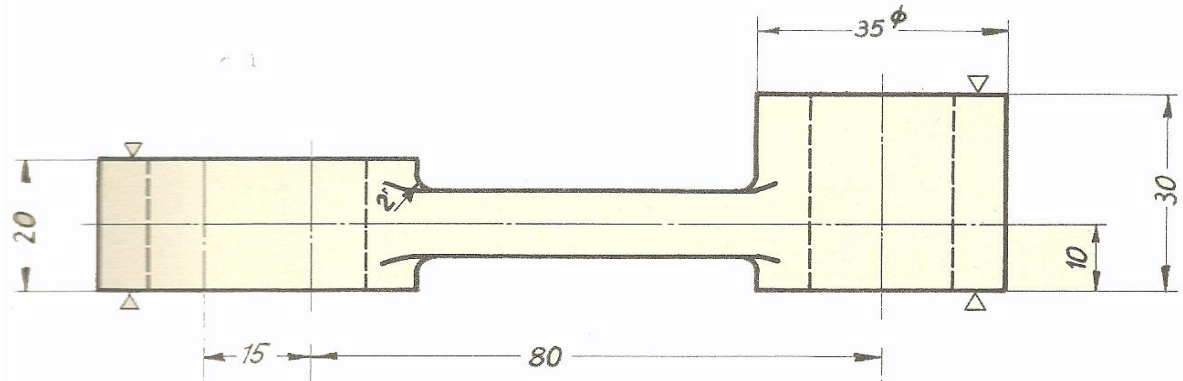


2

نور مال او پری شوی رسمونه د هغو تیکو چه یو پر بل کی داخلیری .



1

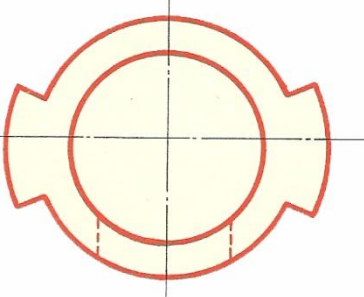
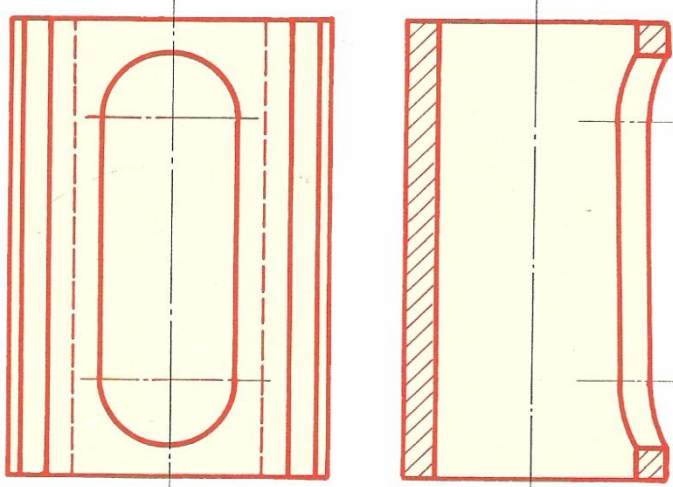
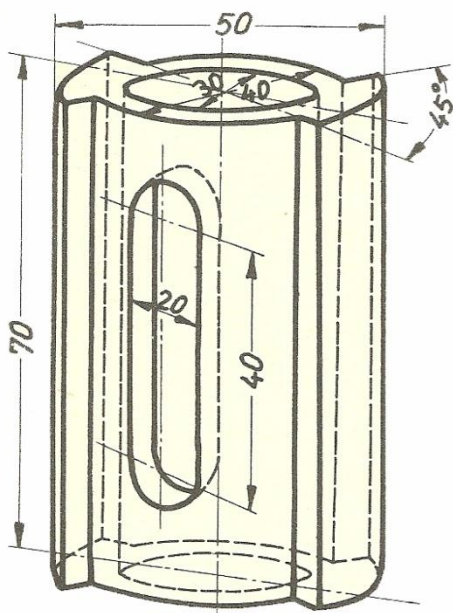
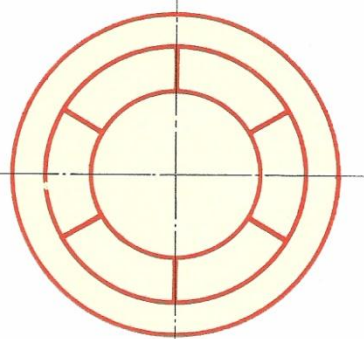
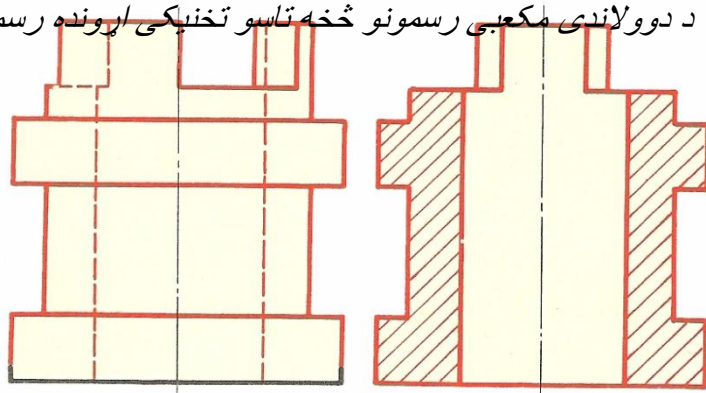
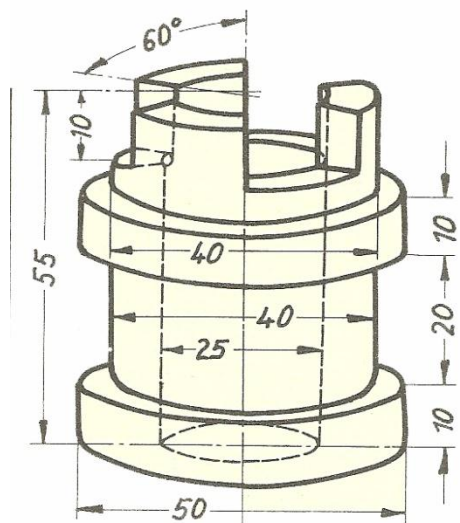


دلاستی بازو

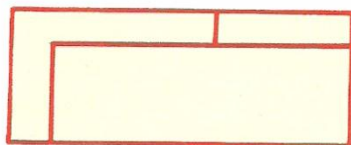
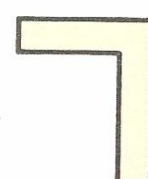
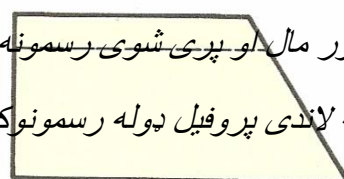
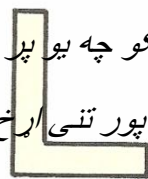
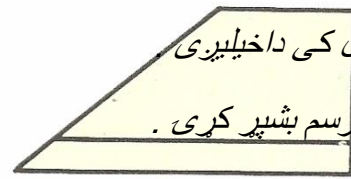
2

نور مال او پری شوی رسمونه د هغو تیکو چه یو پر بل کی داخلیری .

د دوولاندی مکعبی رسمونو څخه تاسو تخنیک کی اړونده رسمونه په دريو اړخونو کی بشپړ کړی .



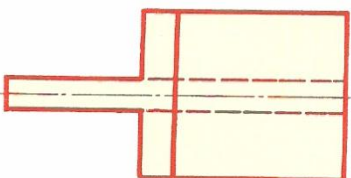
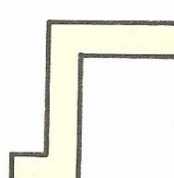
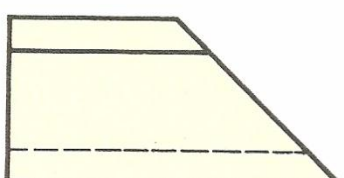
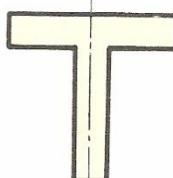
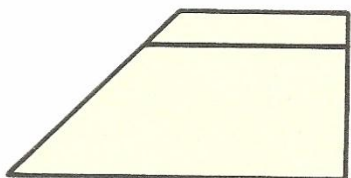
نور مال او پری شوی رسمونه د هغو تیکو چه یو پر بل کی داخلیری
په لاندی پروفیل ډوله رسمونوکی تاسو د پور تنی اړخ رسم بشیر کری .



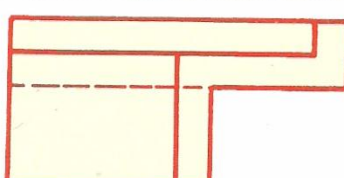
1



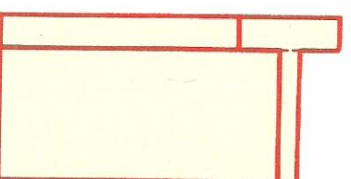
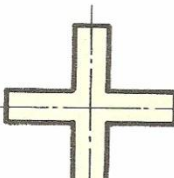
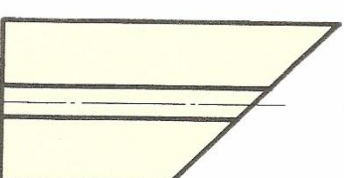
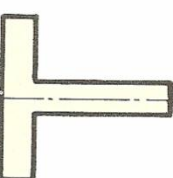
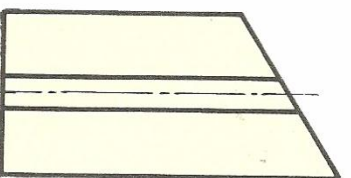
5



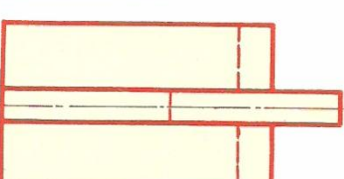
2



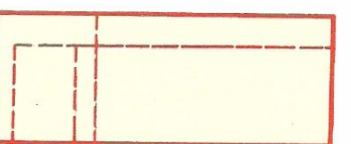
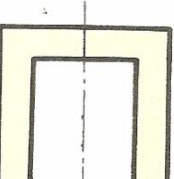
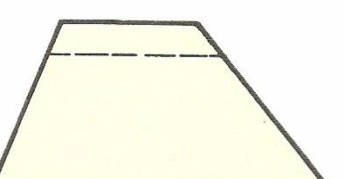
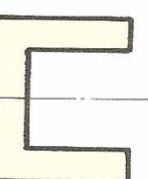
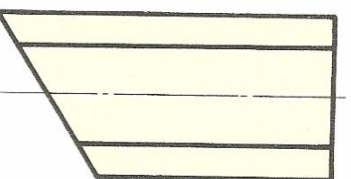
6



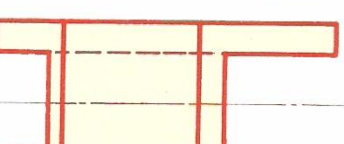
3



7



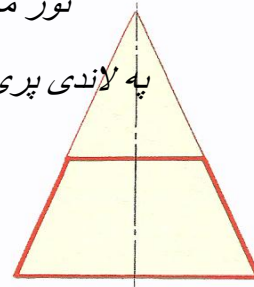
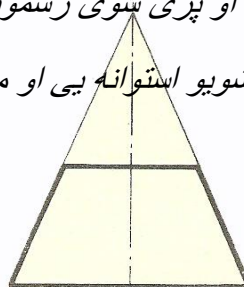
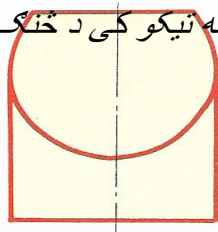
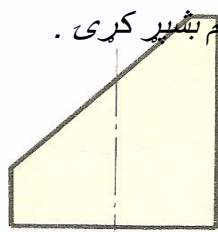
4



8

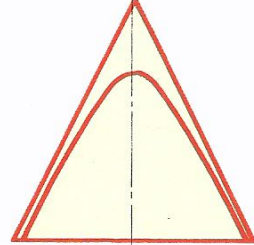
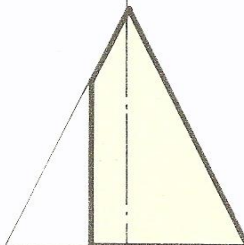
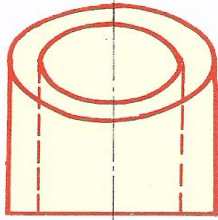
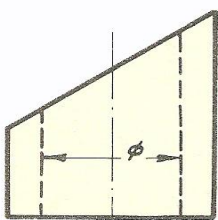
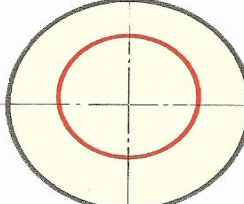
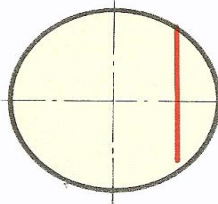
نور مال او پری شوی رسمونه د هغو تیکو چه یو پر بل کی داخلیری .

په لاندی پری شویو استوانه بی او مخروطی ډوله تیکو کی د ختک رسم بشیر کری .



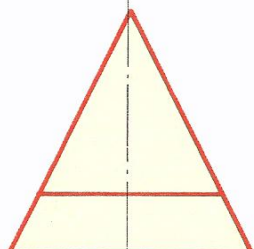
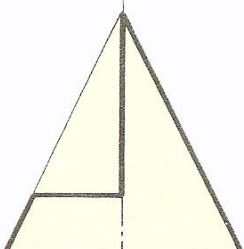
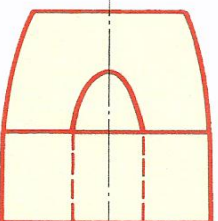
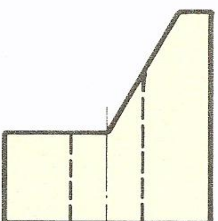
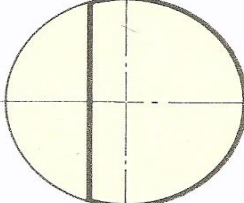
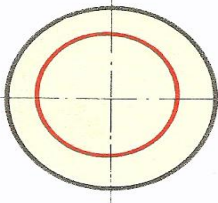
1

4



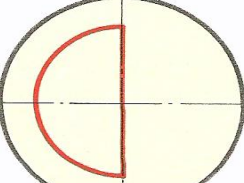
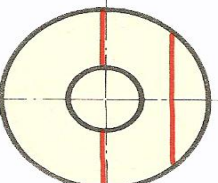
2

5



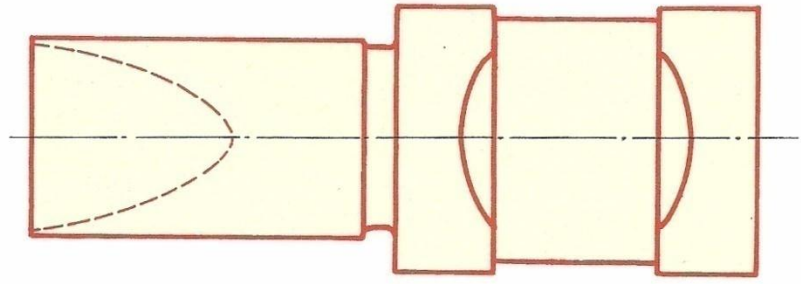
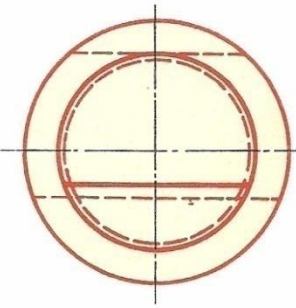
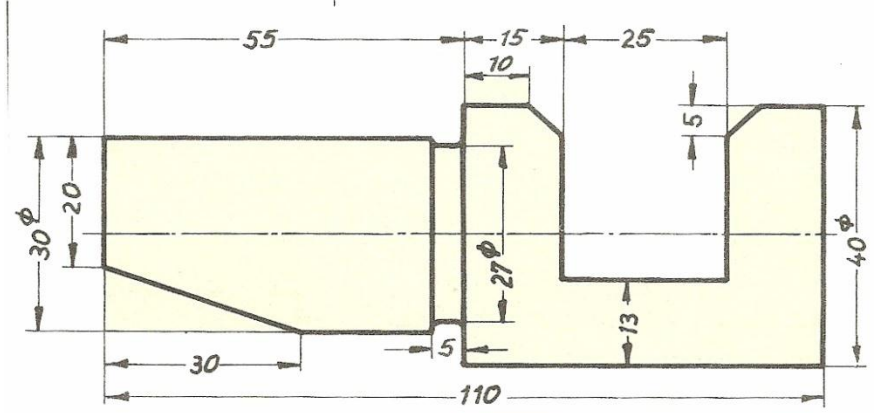
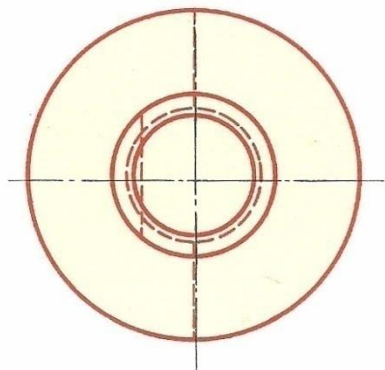
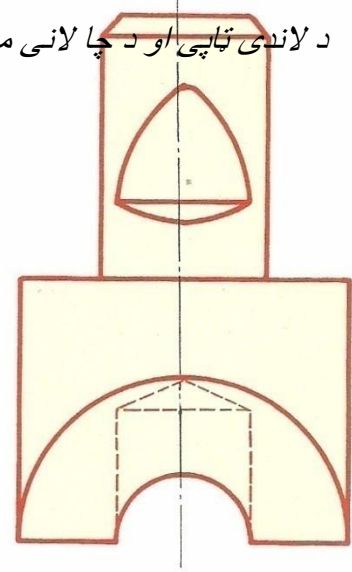
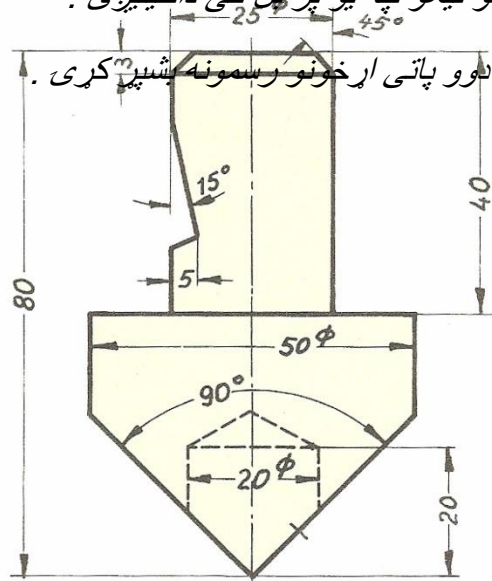
3

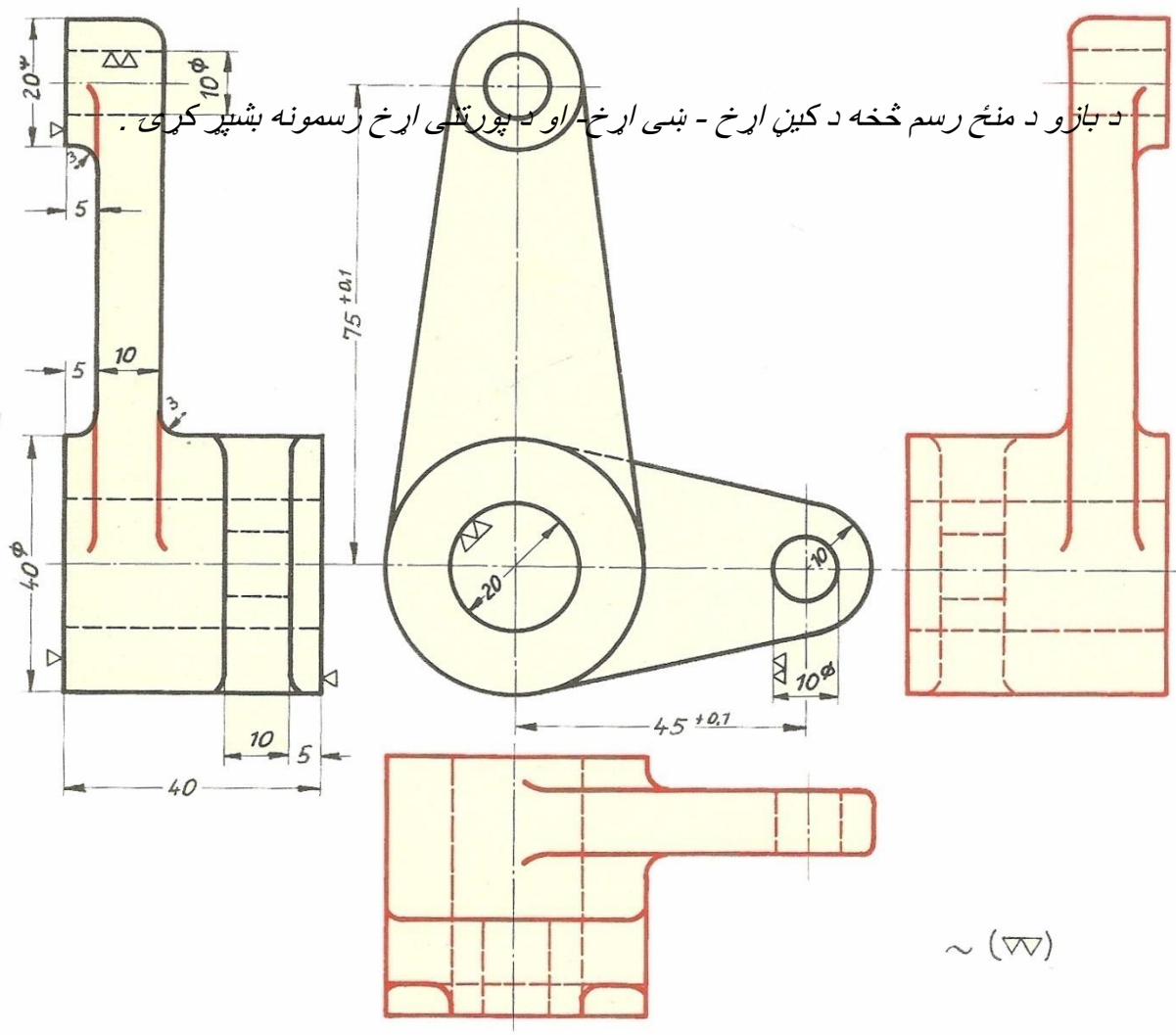
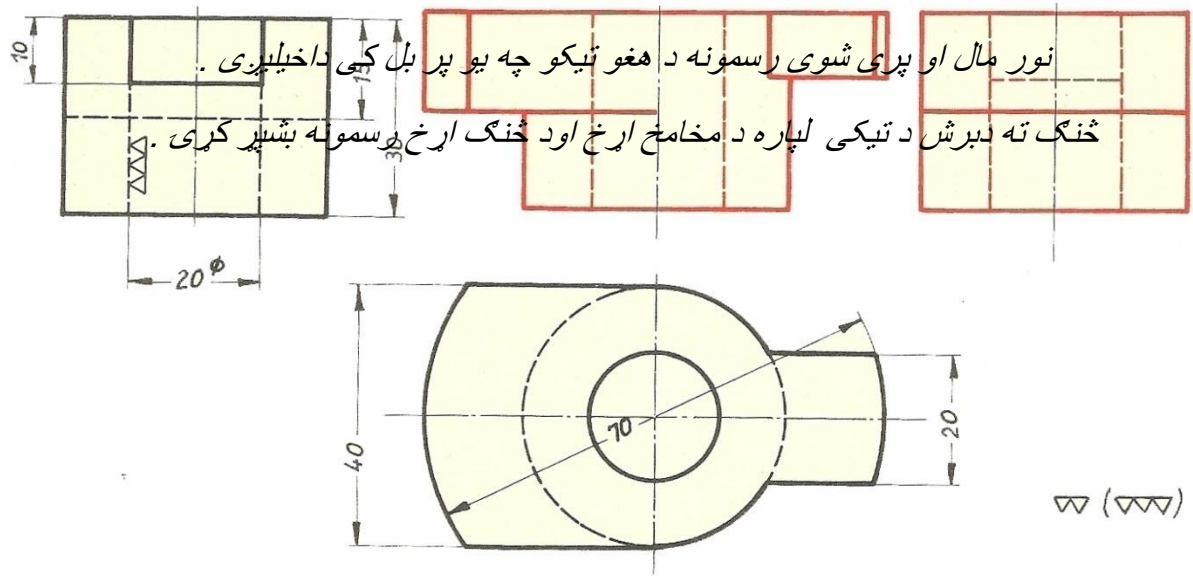
6



نور مال او پری شوی رسمونه د هغو تیکو چه یو پر پیل کی داخلیری .

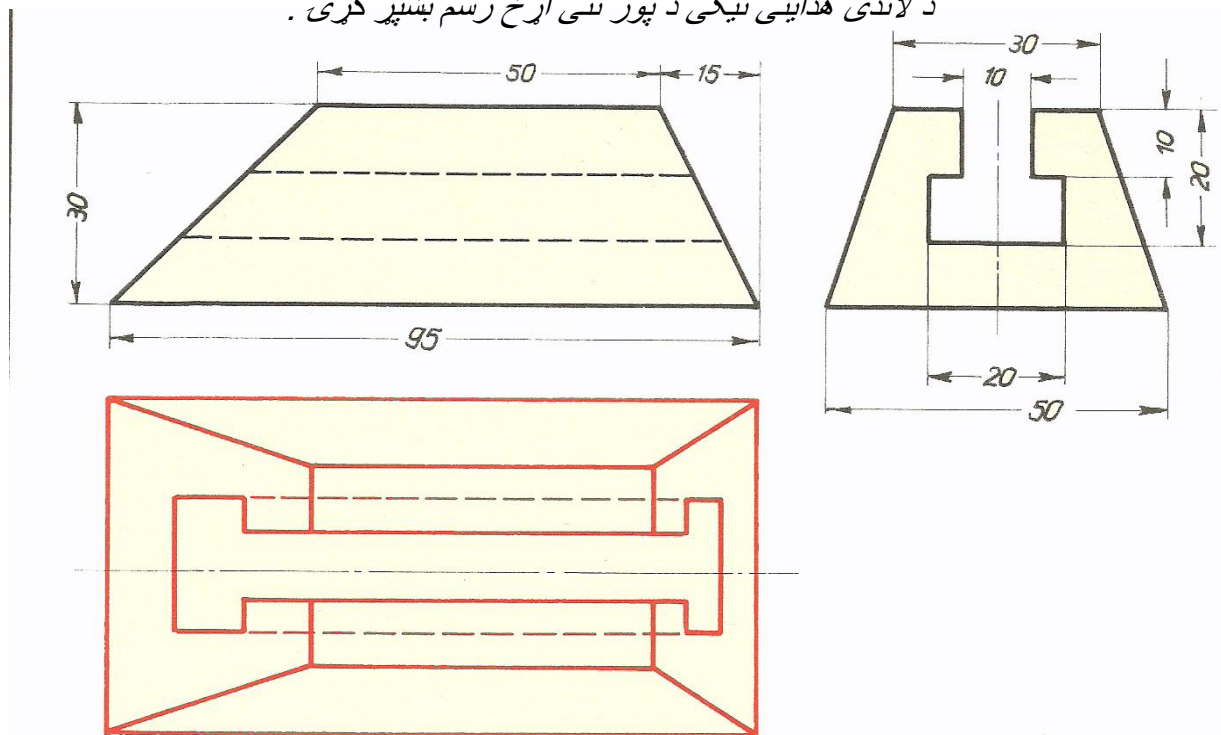
د لاندی تاپی او د چا لانی میلی لپاره د دوو پاتی ار خونو رسمونه شپړ کړی .



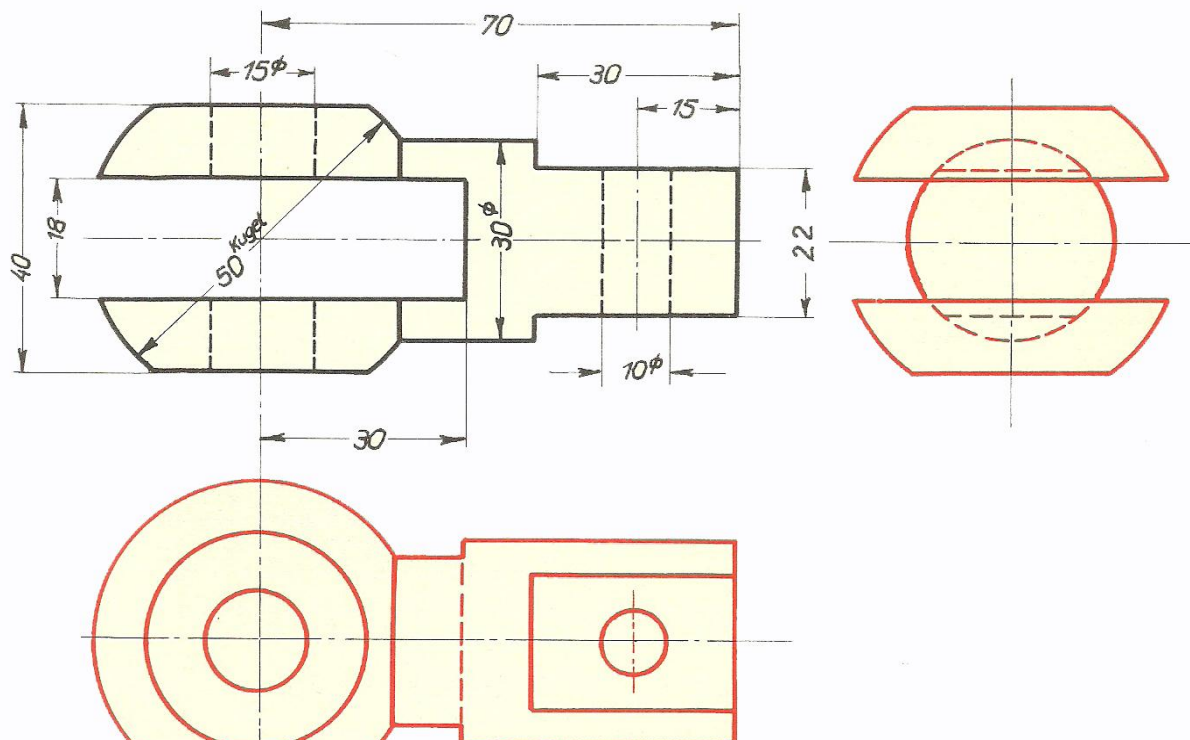


نور مال او پری شوی رسمونه د هغو تیکو چه یو پر بل کی داخلیری .

د لاندی هدایتی تیکی د پور تنی اړخ رسم بشپړ کری .



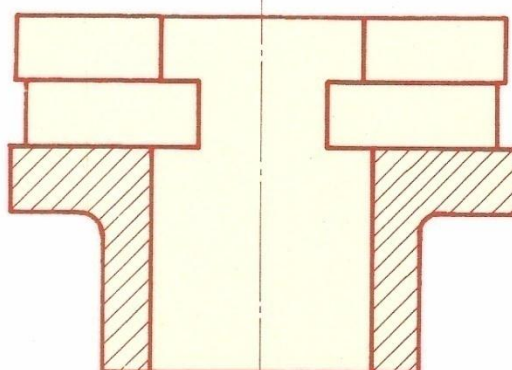
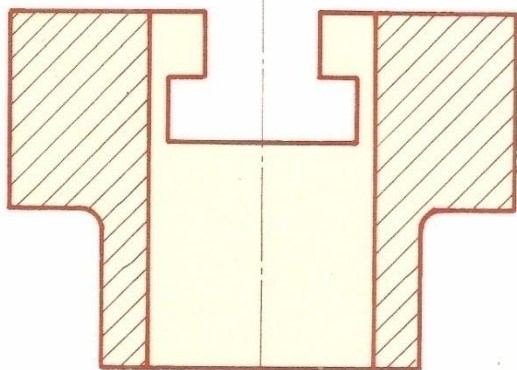
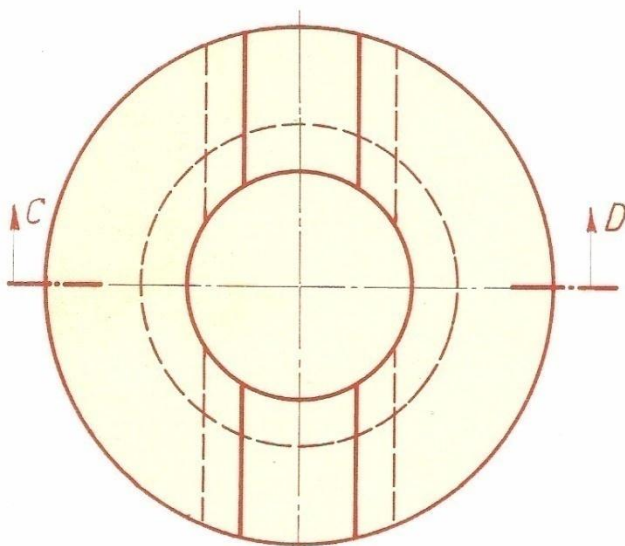
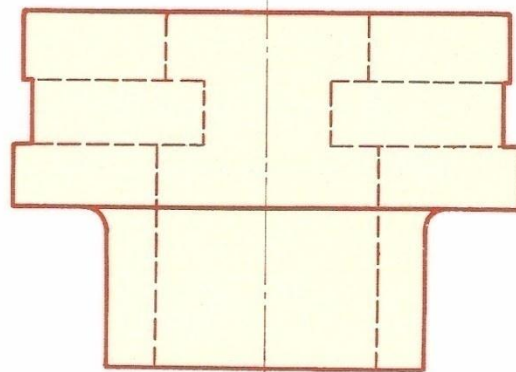
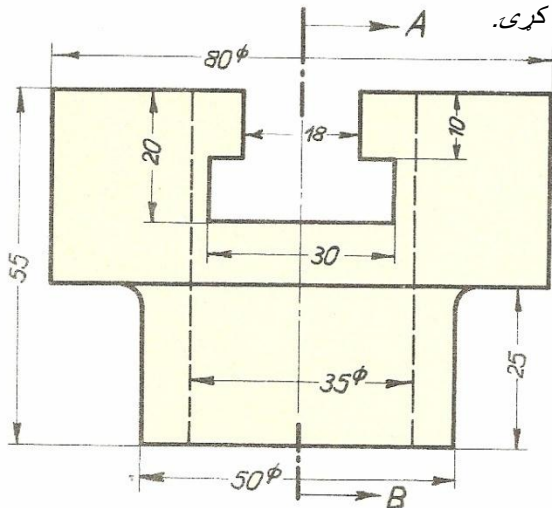
دلاندی سر مردکی ډوله تیکی د څنگ اړخ او د پور تنی اړخ رسمونه بشپړ کری .



نور مال او پری شوی رسمونه د هغو تیکو چه یو پر بل کی داخلیری .

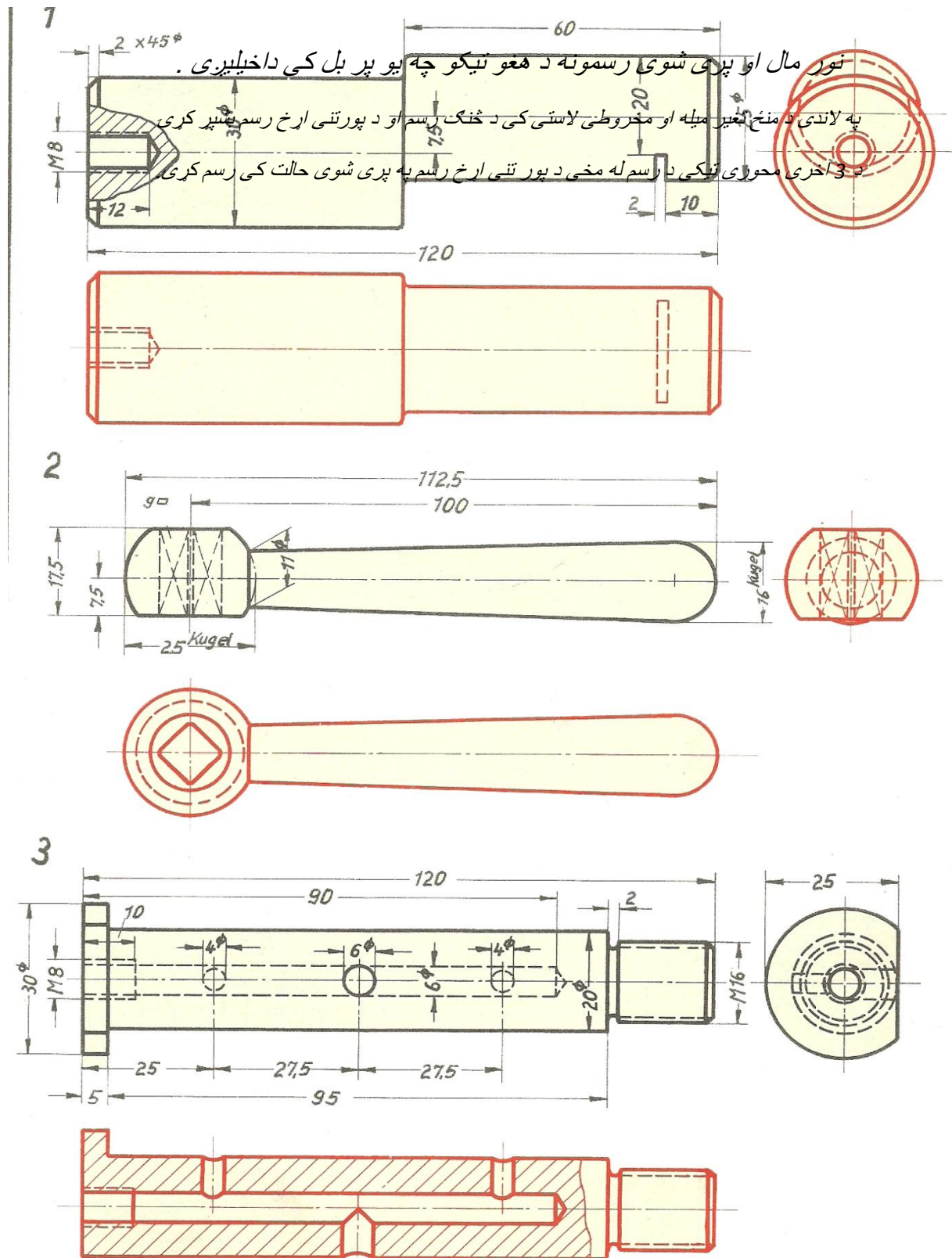
1 د لاندی هدایتی تیکی د پور تنی اړخ او د څنگ اړخ نور مال رسمونه بشپړ کری. 2 په رسم کی د AB او CD کرښو پری شوی

رسمونه بشپړ کری.



د CD پری شوی

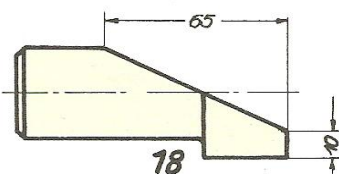
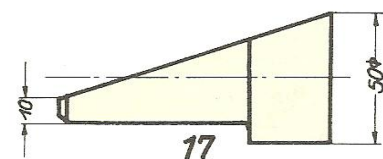
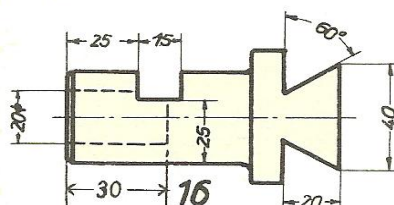
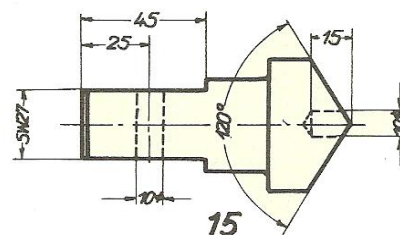
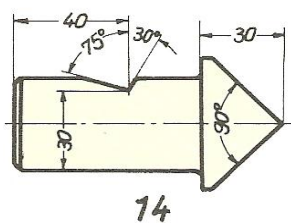
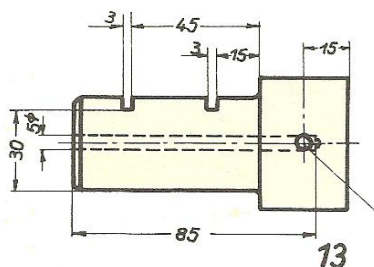
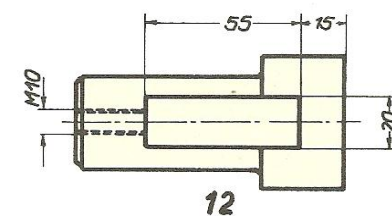
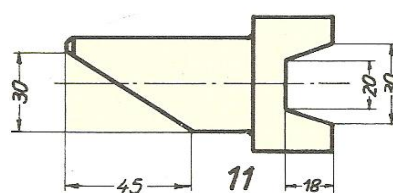
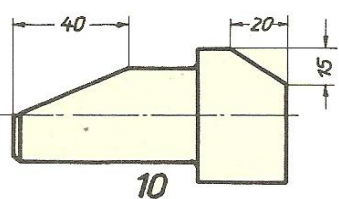
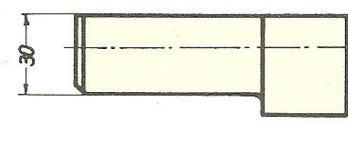
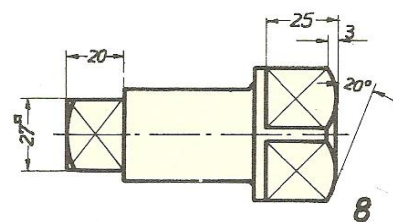
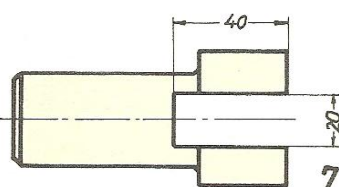
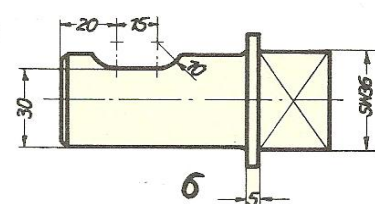
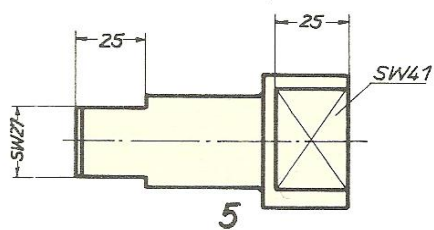
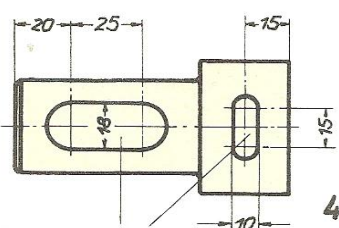
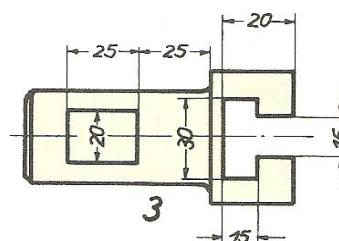
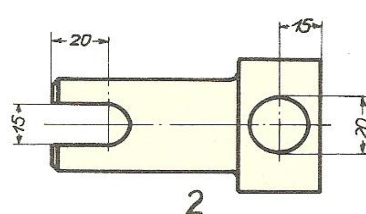
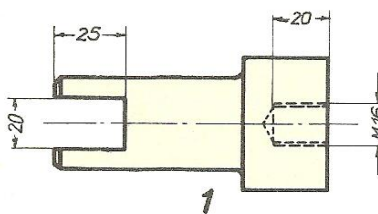
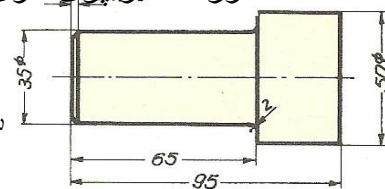
د AB پری شوی



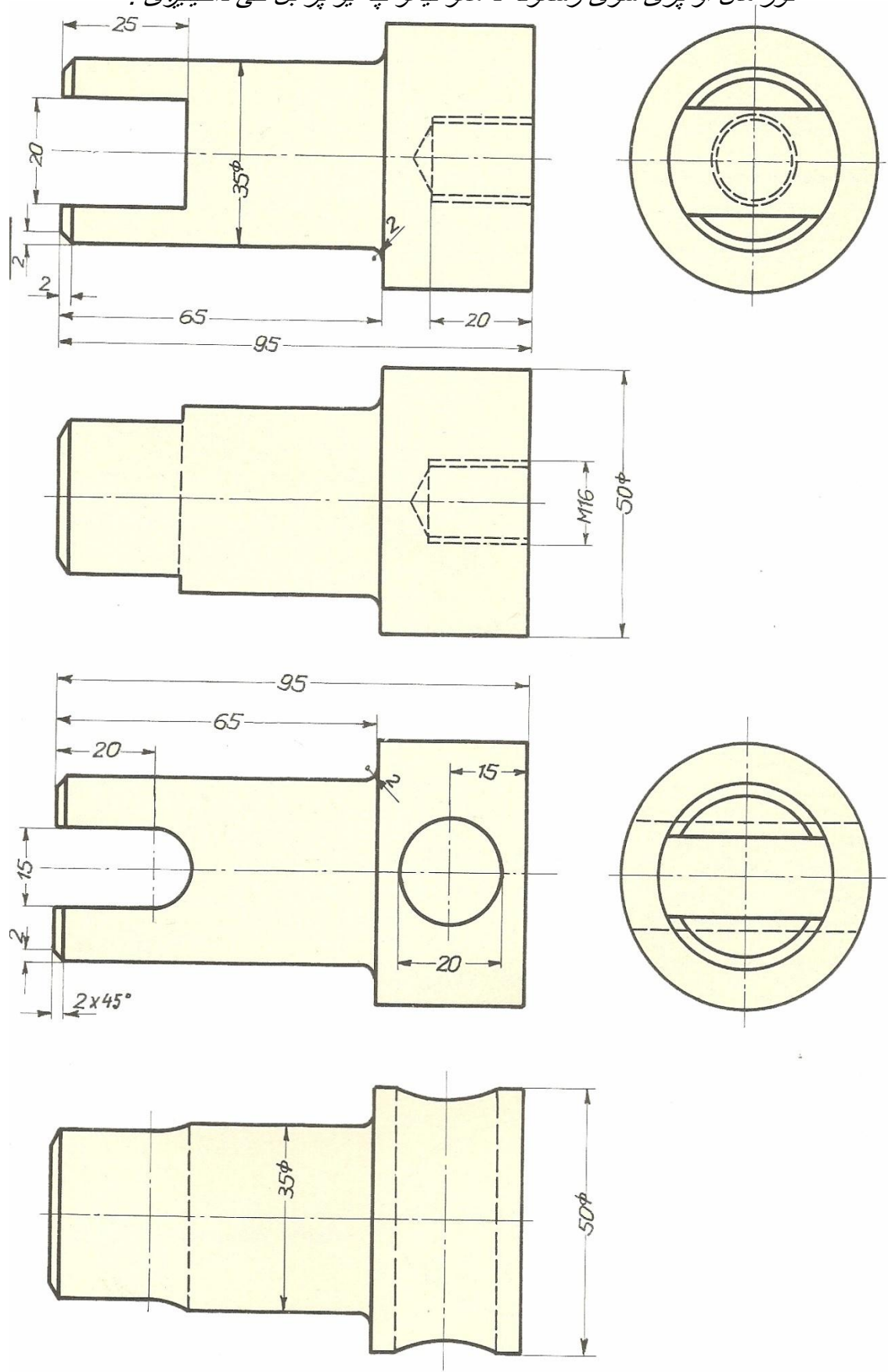
نور مال پوی پیروی شوی رسمونه د هغو تیکو چه یو پر بل کی داخلیری .

په څنگ ته رسم کی د کار مختلف پړاوونه سرته رسیدلی دی تاسو یی د اولی -

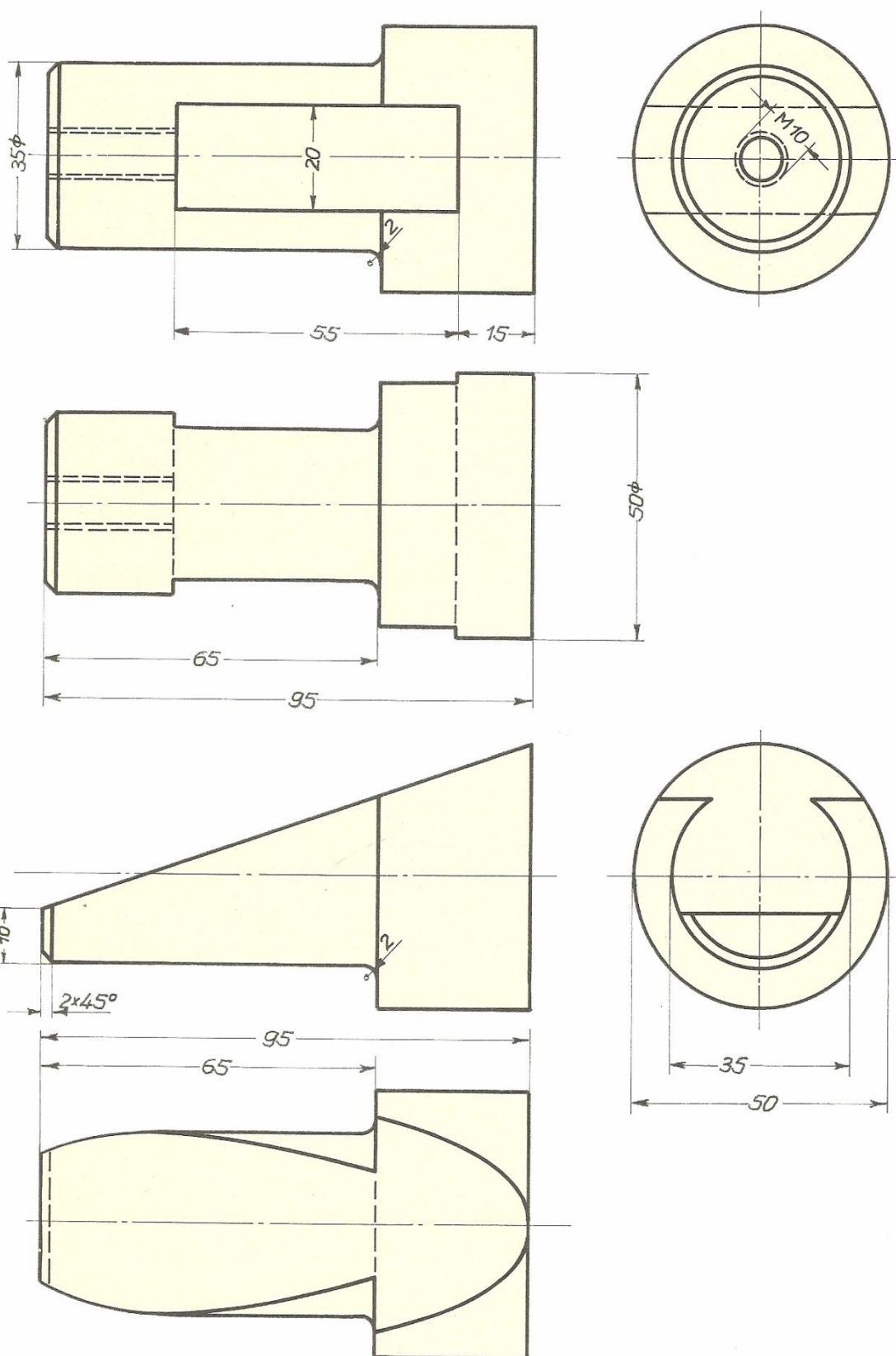
دوهمی او 12 نمبر تیکو رسمونه په مقیاس د 1:1 په دريو اړخونوکی بشپړ کری



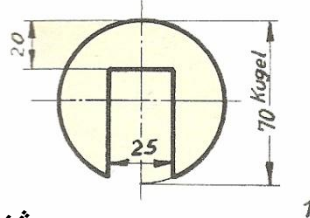
نور مال او پری شوی رسمونه د هغو تیکو چه یو پر بل کی داخلیری .



نور مال او پری شوی رسمونه د هغو تیکو چه یو پر بل کی داخلیری .

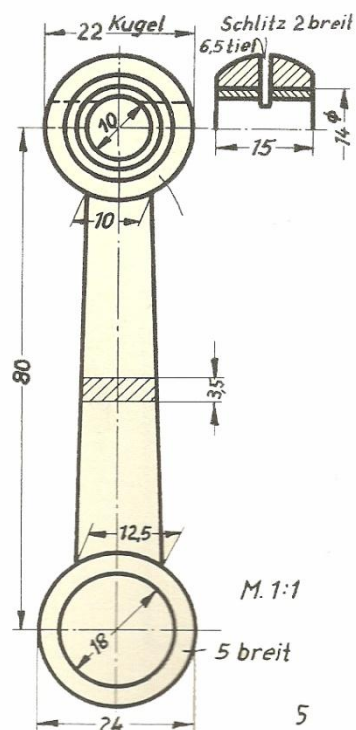
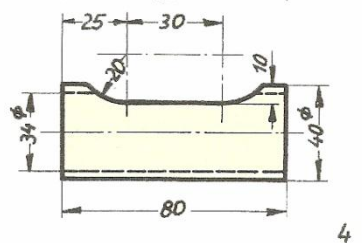
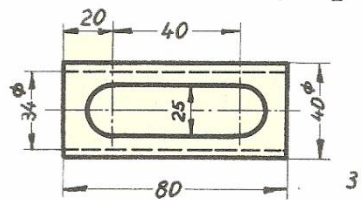
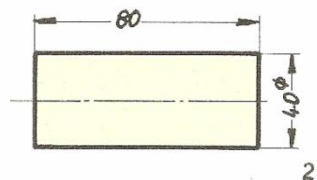


نور مال او پری شوی رسمونه د هغو تیکو چه یو پر بل کی داخلیری .

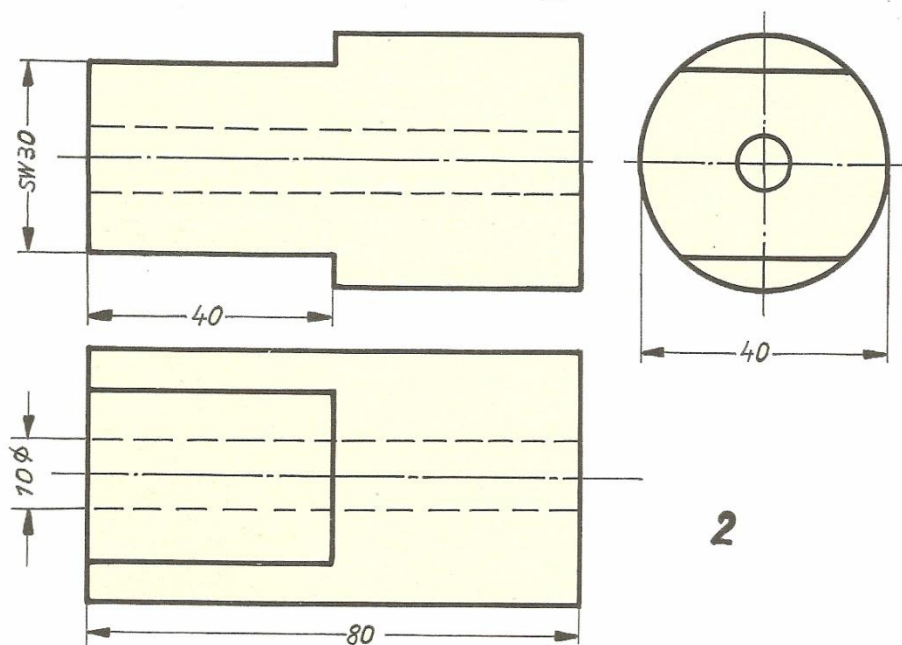
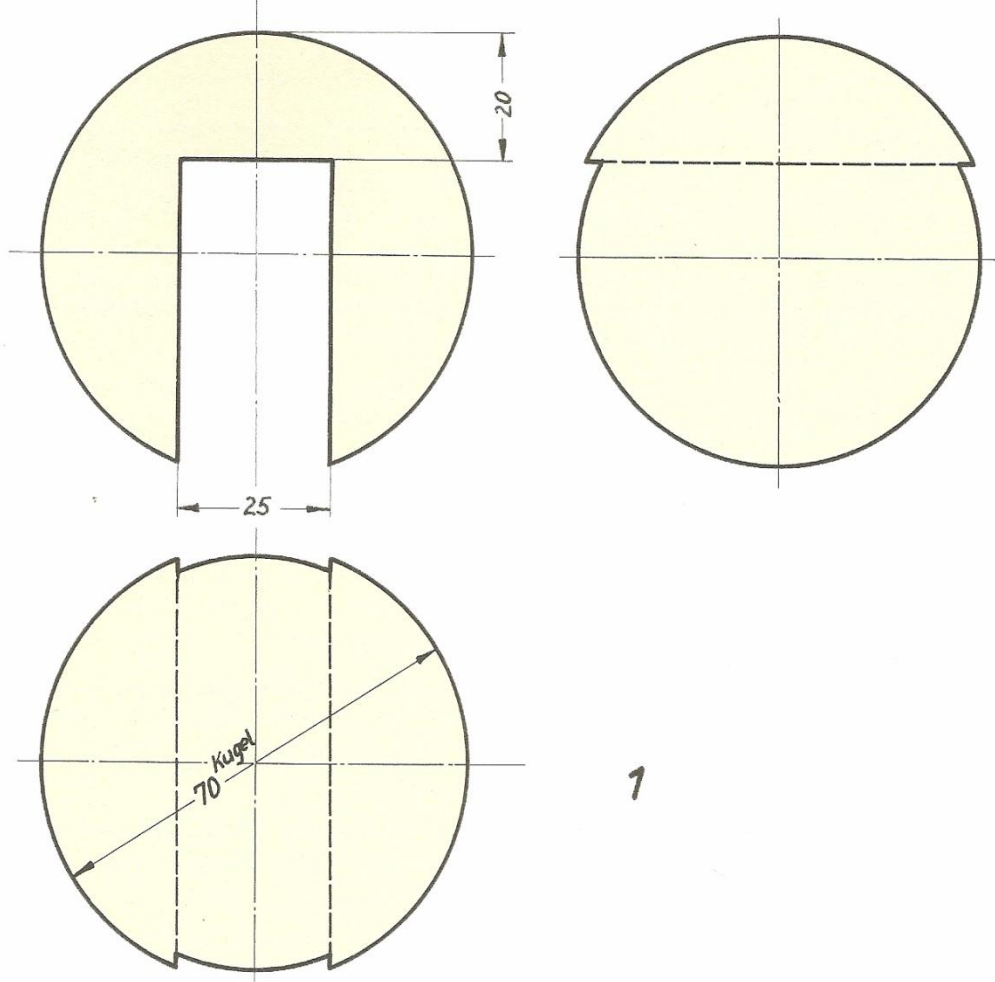


د څنگ ته رسم شویو 5 تیکو رسمونه په مقیاس دی 1:1

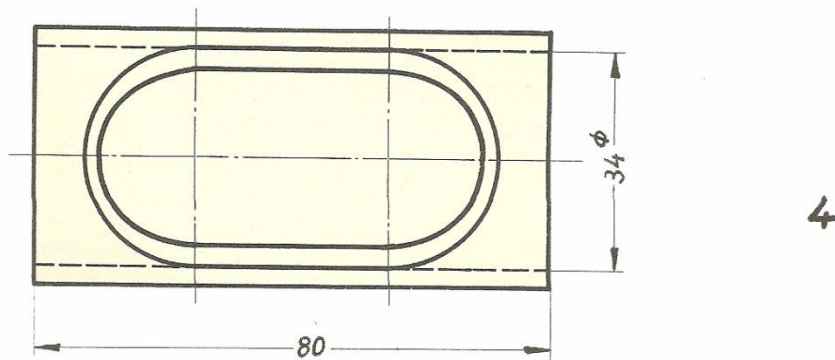
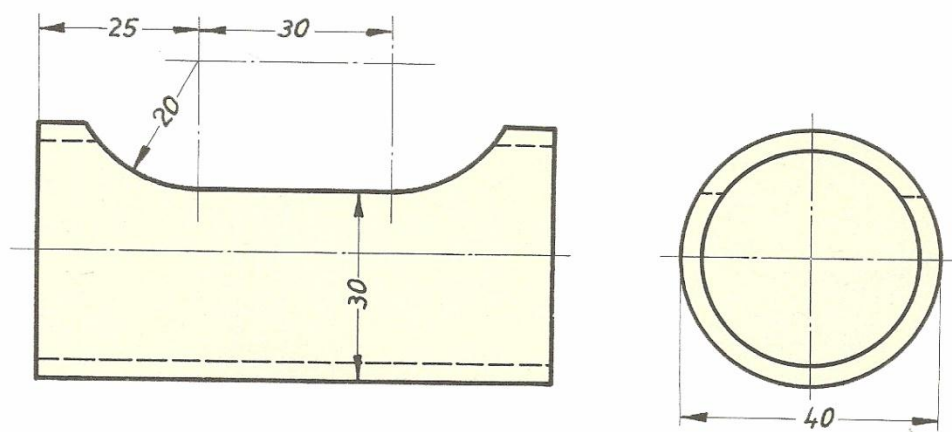
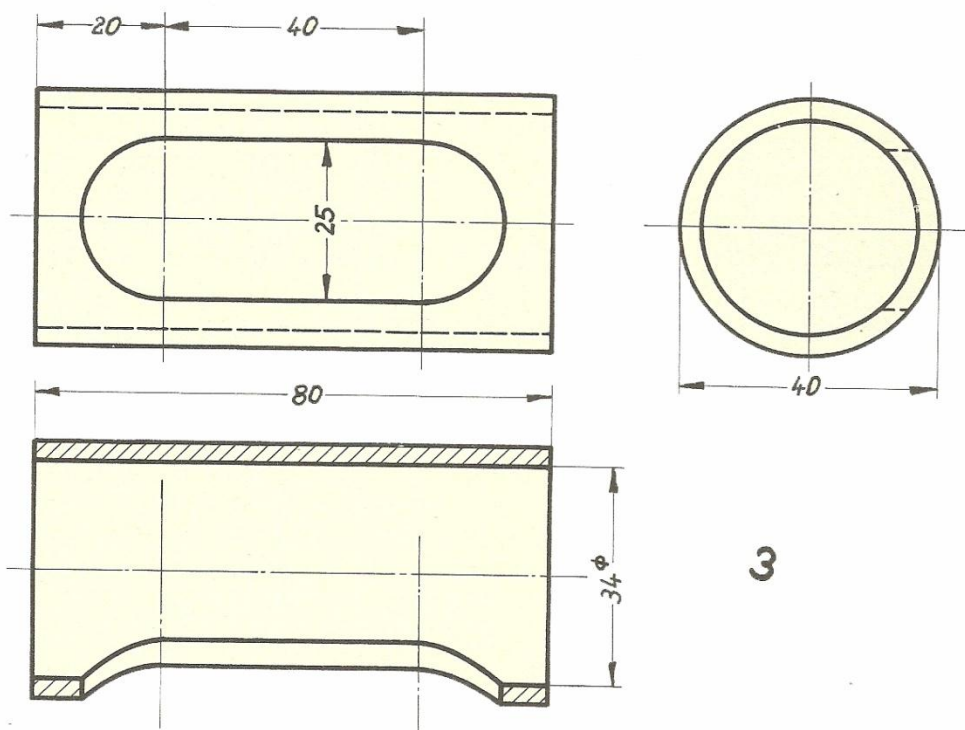
او 1:2,5 په دريو اړخونو کی بشپړ کری



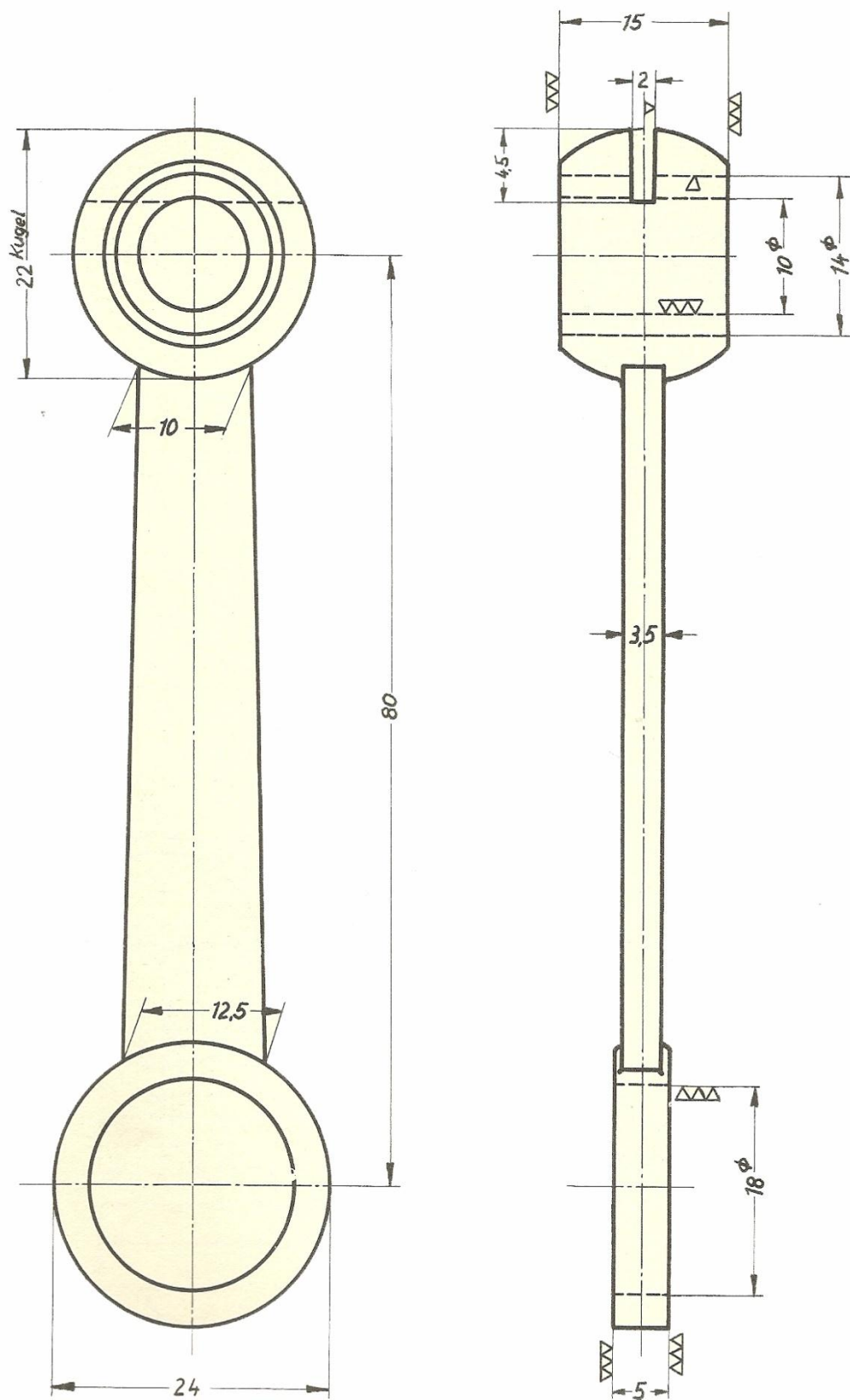
نور مال او پری شوی رسمونه د هغو تیکو چه یو پر بل کی داخلیری .



— نور مال او پری شوی رسمونه د هغو تیکو چه یو پر بل کی داخلیری .



نور مال او پری شوی رسمونه د هغو تیکو چه یو پر بل کی داخلیری .



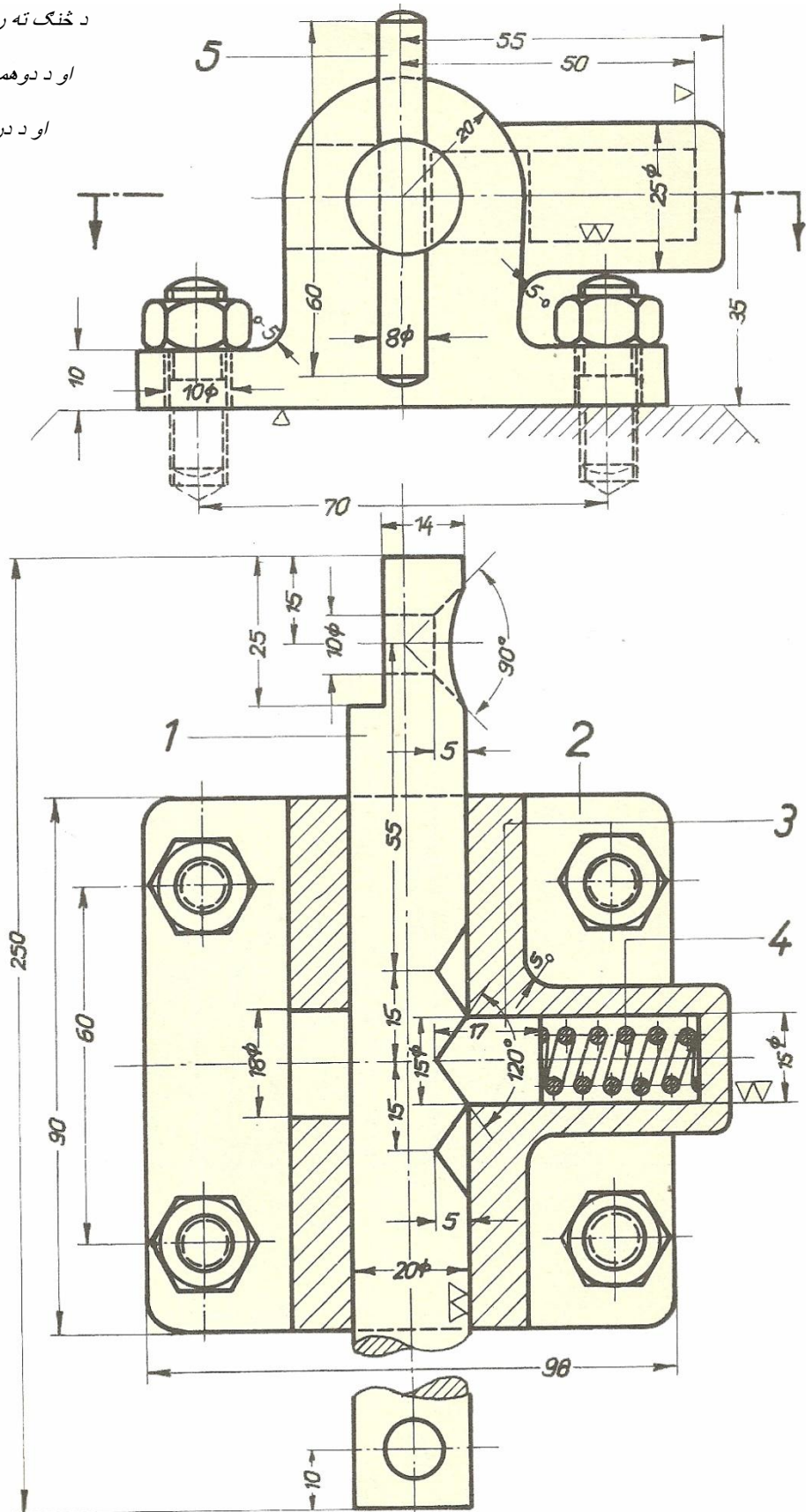
نور مال او پری شوی رسمونه د هغو تیکو چه یو پر بل کی داخلیری .

د څنگ ته رسم شوی شابلون څخه د اولی تیکو

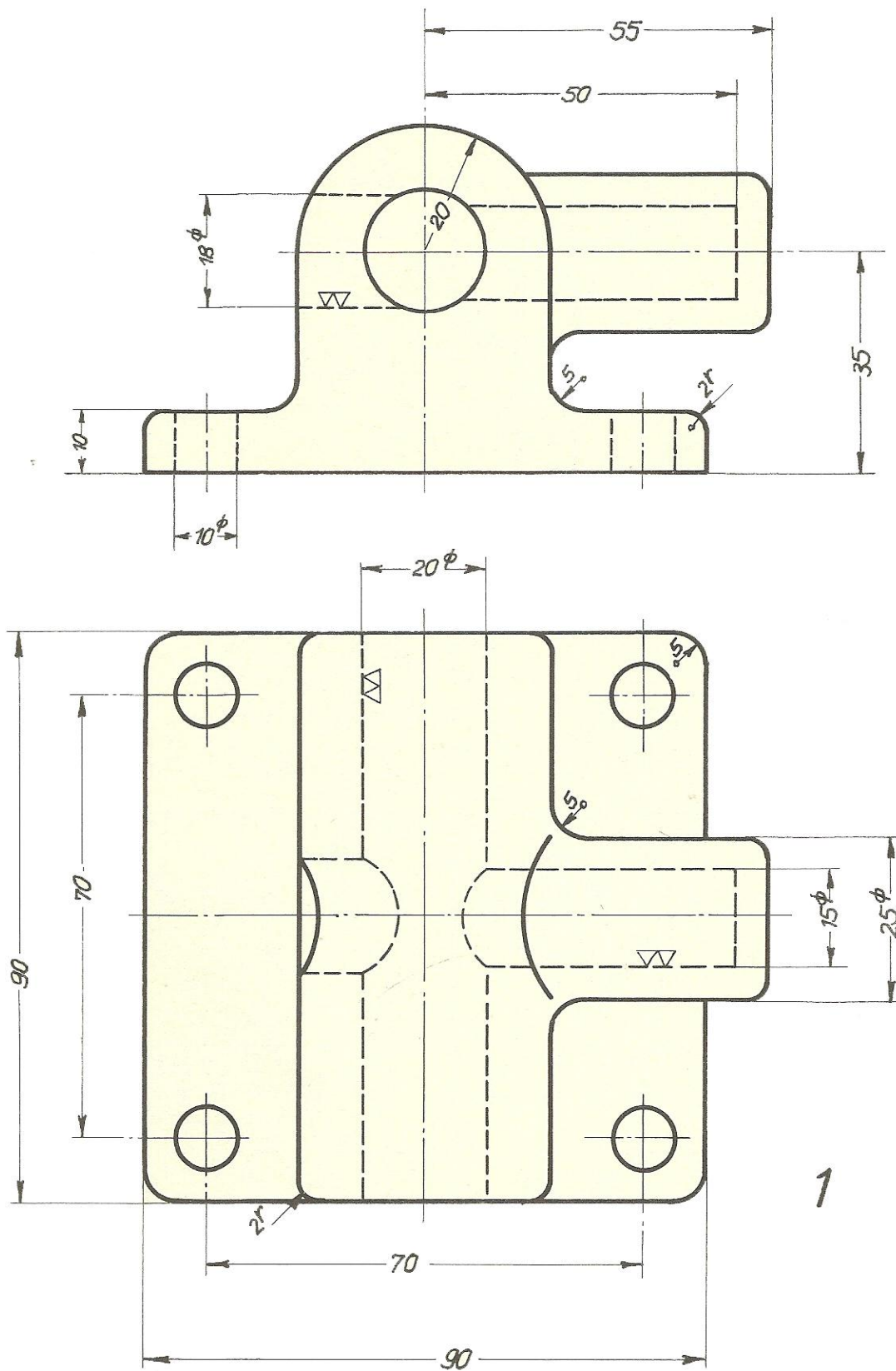
او د دوهمی تیکو رسمونه په دوو اړخونو کی

او د دریمی تیکو رسم په دریو اړخونو کی

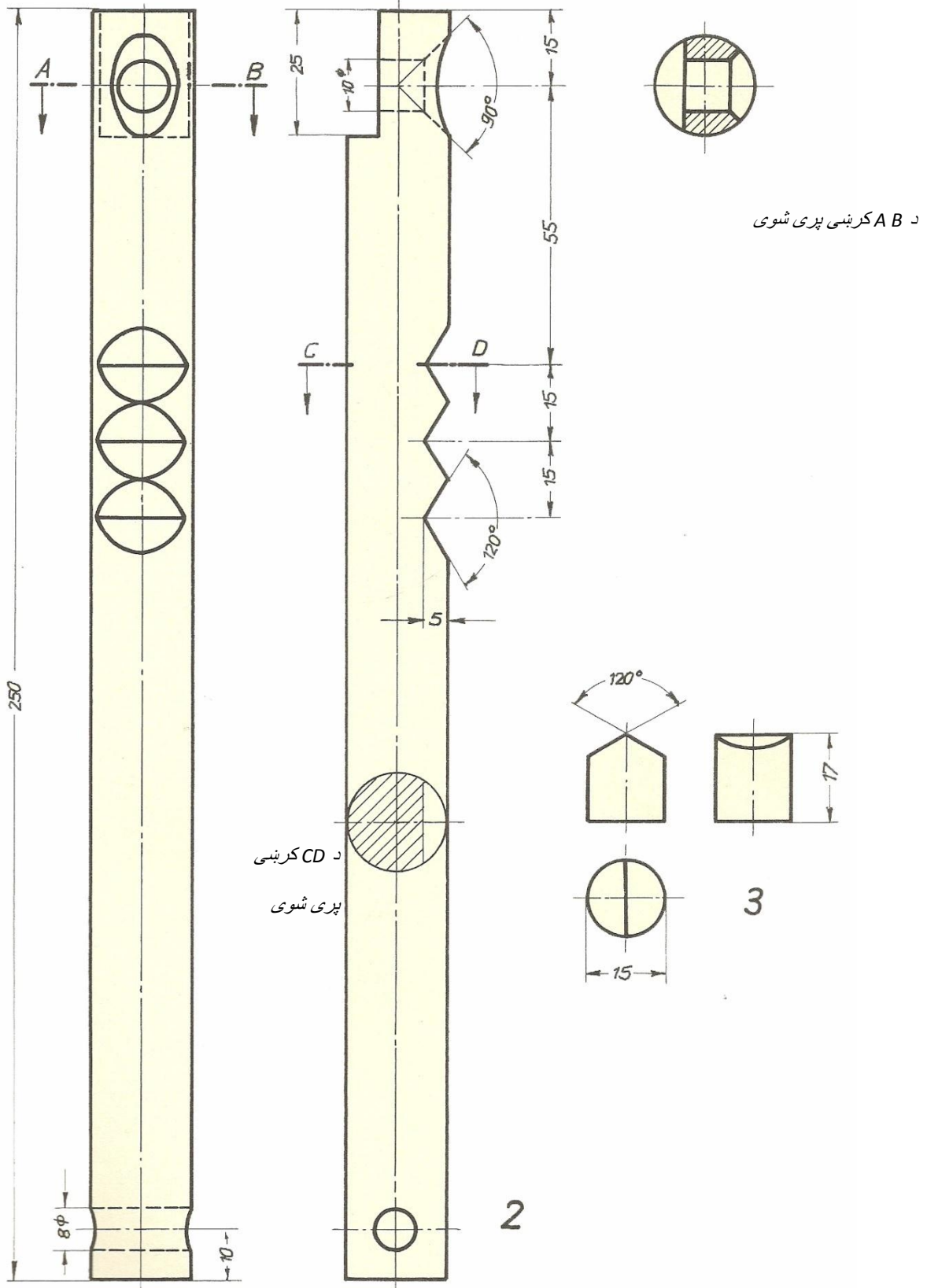
په مقیاس د 1:1 بشپړ کری .



نور مال او پری شوی رسمونه د هغو تیکو چه یو پر بل کی داخلیری .



نور مال او پری شوی رسمونه د هغو تیکو چه یو پر بل کی داخلیری .



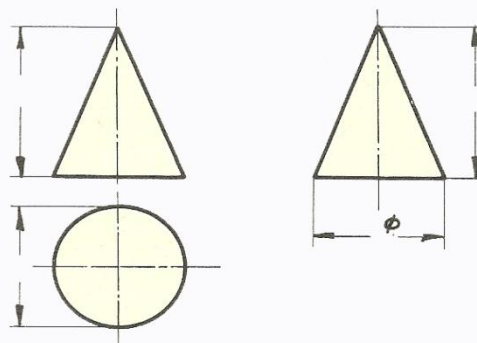
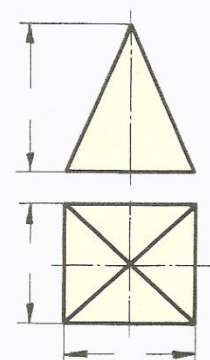
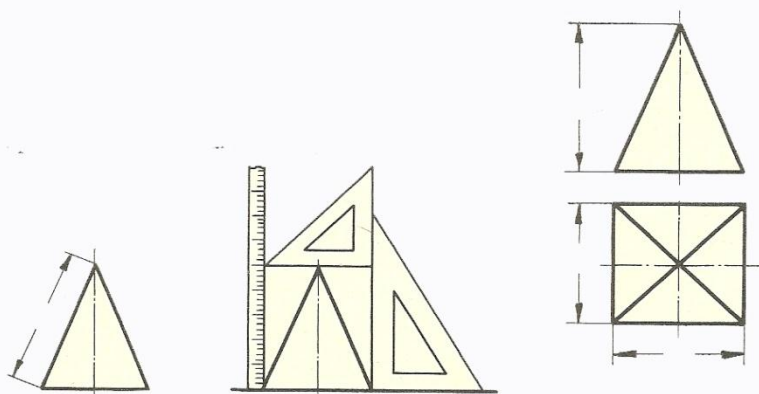
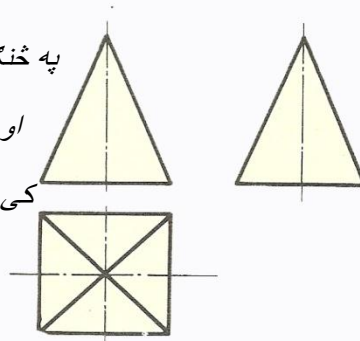
د A B کرینبی پری شوی

د CD کرینبی
پری شوی

شپير م فصل

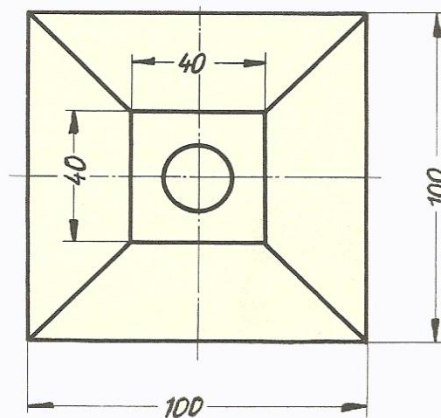
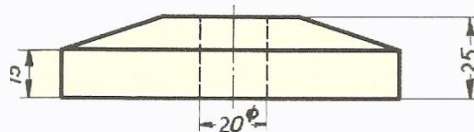
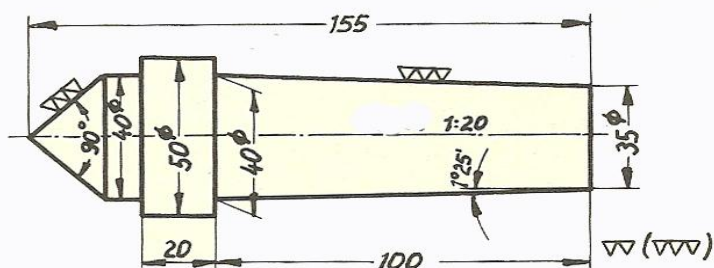
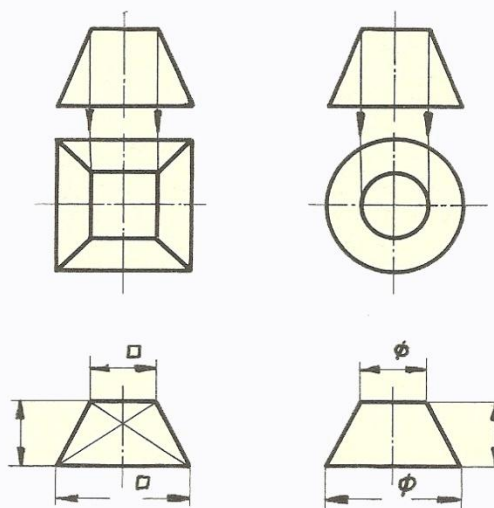
هرمی پوله- مخروطی پوله او د هغوی دقطعه شویو اړونده تیکو رسمونه :

په څنگ ته هر می او مخروطی تیکو کی د اندازی ور کولو کرنی
او وکتو رو نه بشپړ کری . پاته دی نه وی چه په داډول تیکو
کی جگوالی همیشه د قاعدی او سرپر کرنیو عمود بنودل کیږی



هرمی دوله- مخروطی دوله او د هغوی نقطه شویو اړونده تیکو رسمونه :

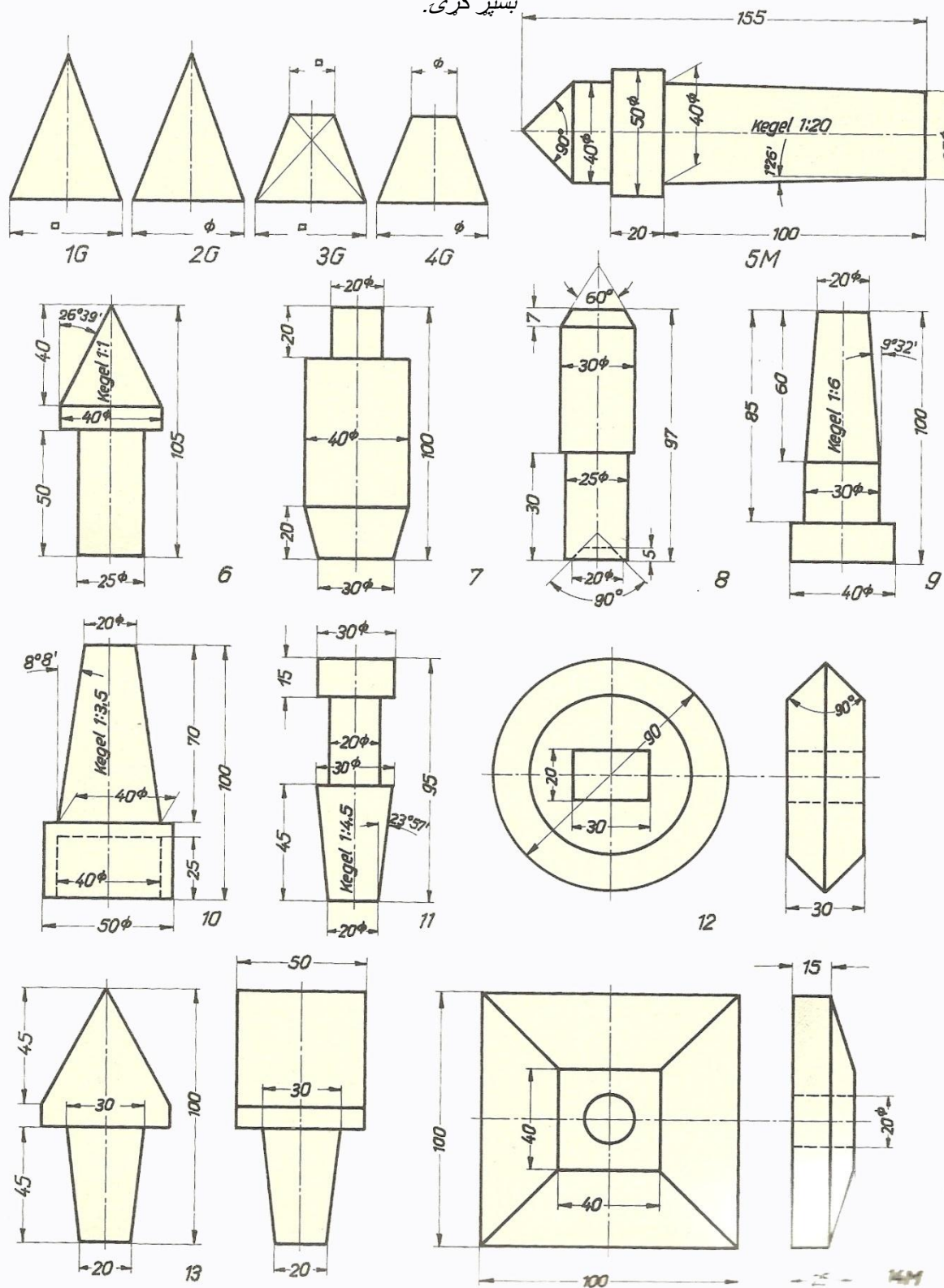
په لاندی هرمی او مخروطی دوله تیکوکی د اندازی ورکولو کرنی او وکتورونه بشپړ کری .



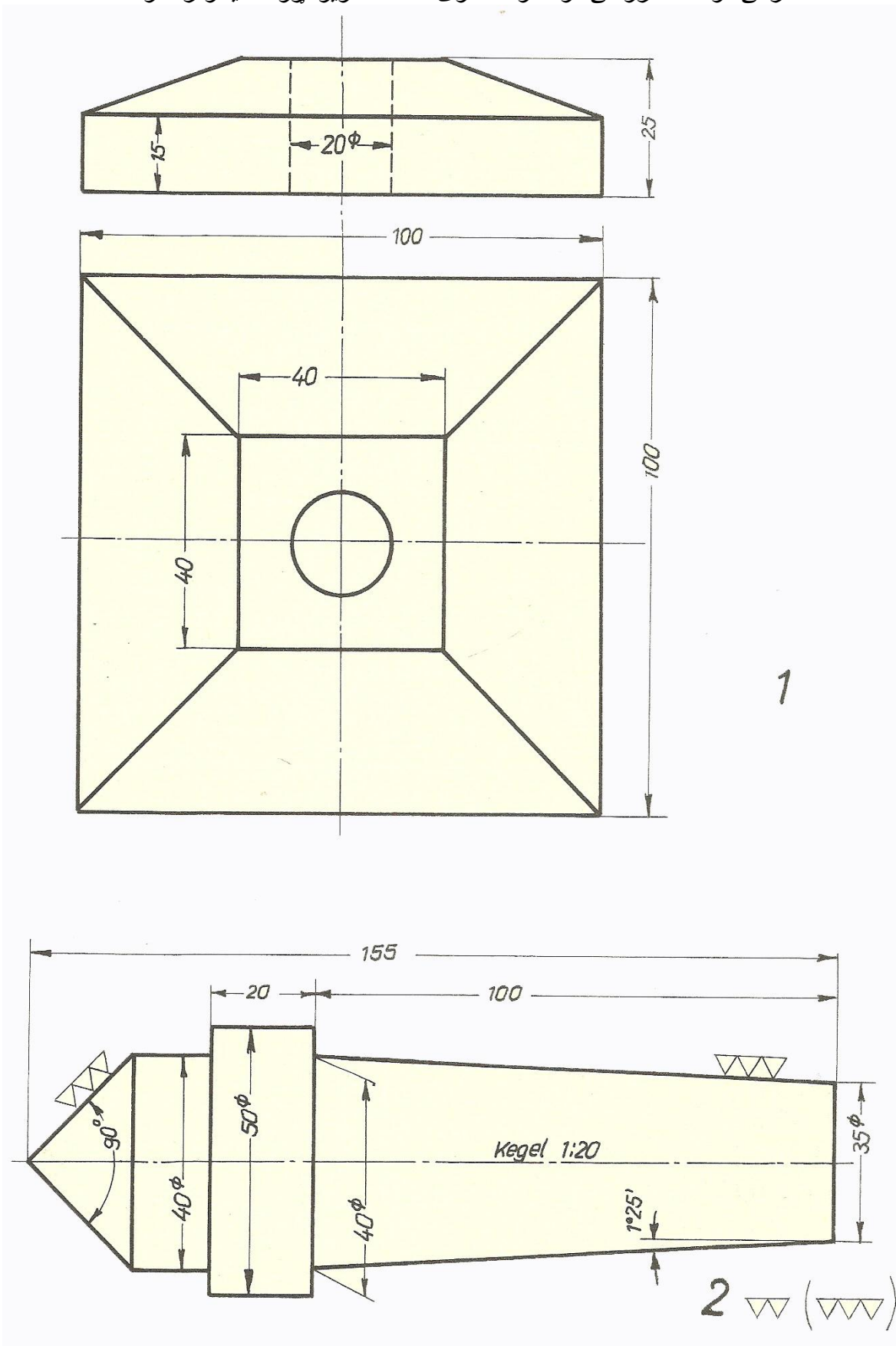
هرمی دوله- مخروطی دوله او د هغوی نقطه شویو اړونده تیکو رسمونه :

په لاندی رسمونو کی صرف د سوارک د نوک د رسم په یو اړخ کی او د انکر دیوالی تخته یی برش رسم په مقیاس د 1:1

بشپړ کری.



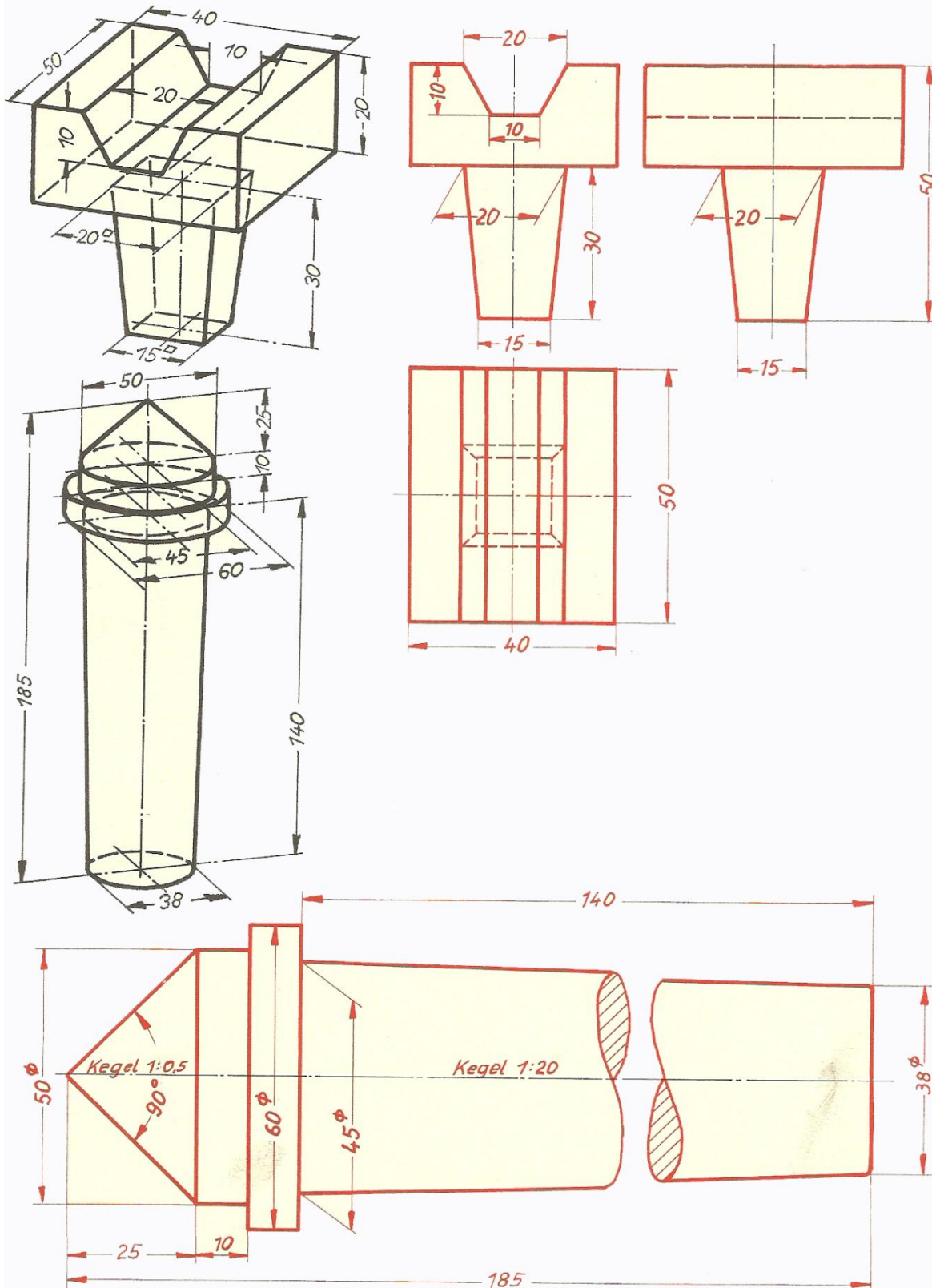
هرمی دوله- مخروطی دوله او د هغوی نقطه شویو اړونده تیکو رسمونه :



هرمی بوله- مخروطی بوله او د هغوی دقطعه شویو اړونده تیکو رسمونه :

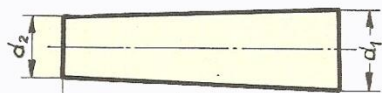
1 دڅنگ ته مکعبی پریسمه بوله رسم څخه تخنیکي رسم په مقیاس د 1:1 په دريو اړخونو کی رسم کړی .

2 د سوارک نوک د مکعبی رسم له مخی په افقی حالت کی په مقیاس د 1:1 رسم کړی .



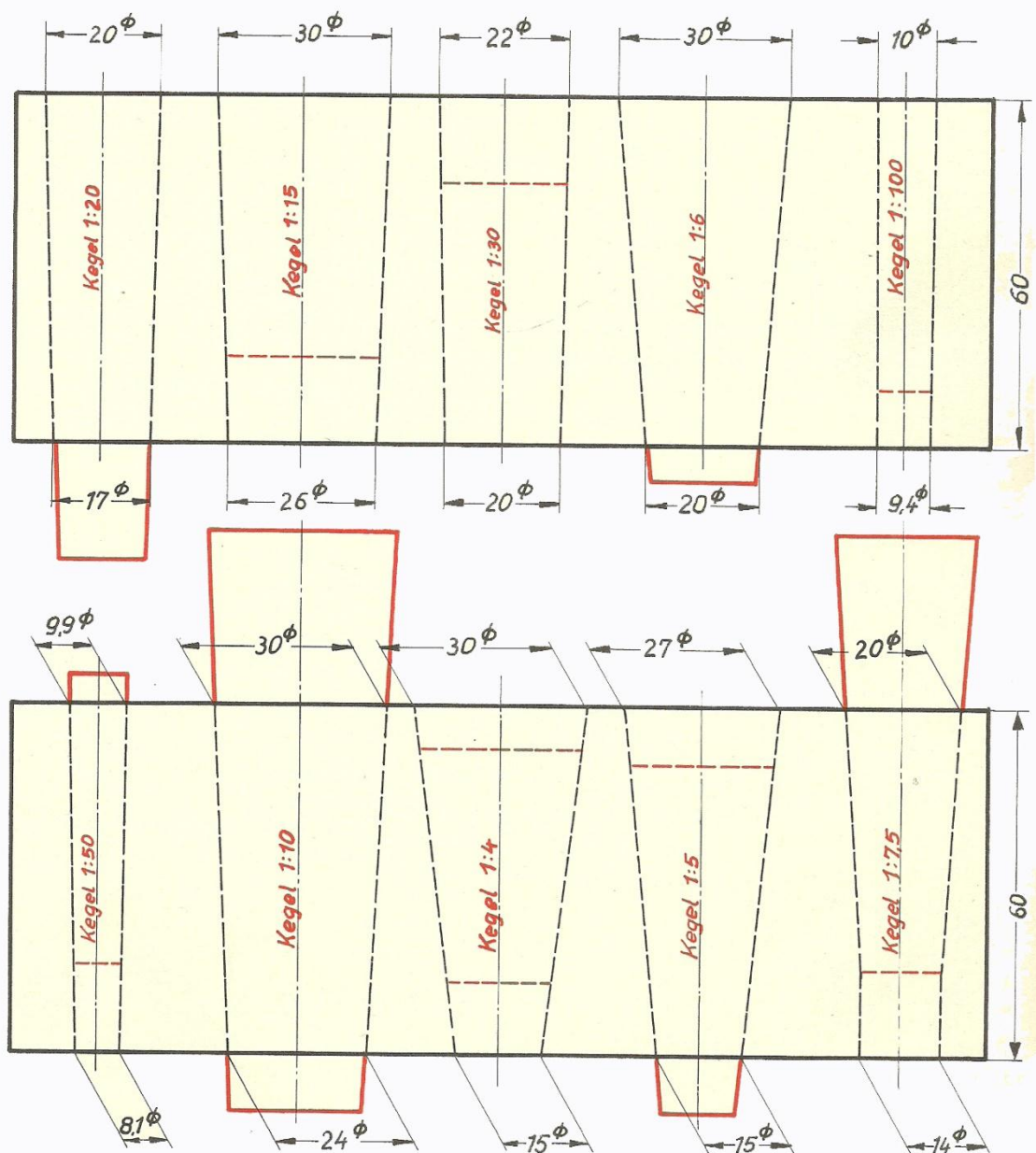
هرمی دوله- مخروطی دوله او د هغوی دقطعه شویو اړونده تیکو رسمونه :

	a	b	c	d	e	f	g	h	i	k
d_1	10	10	21,5	20	30	33	24	30	25	28
d_2	9,5	9	20	16	27	23	14	19	13	18
l	50	50	45	80	45	100	75	66	60	40
$1:k$	1:100	1:50	1:30	1:20	1:15	1:10	1:7,5	1:6	1:5	1:4

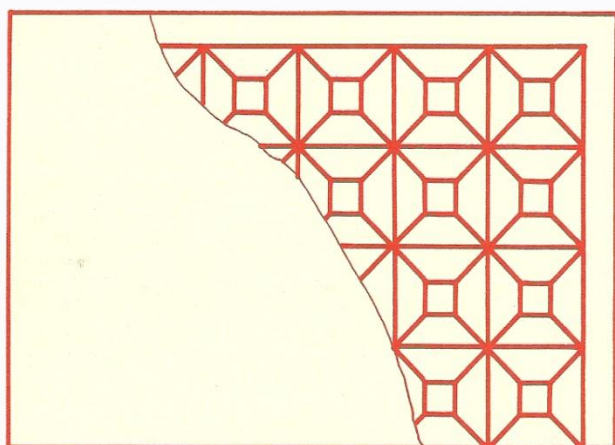
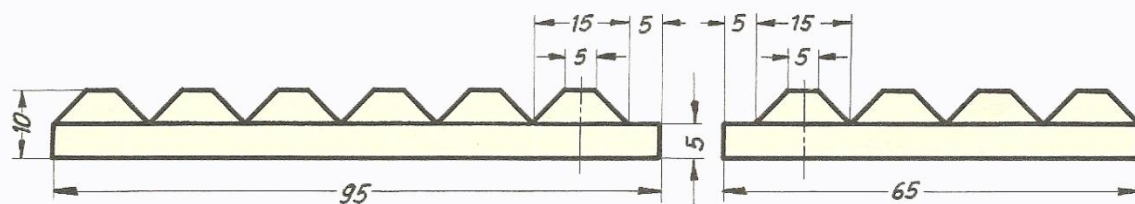


1 پورتنی تابلو د 10 مختلفو مخروطی فانو کوچنی او لوی قطرونه څر گند وی تاسو د نوموړیو انداز و له مخی اول د هغوی مخروطی نسبتونه پیدا او بیایی د تابلو په آخری کرښه کی ولیکی .

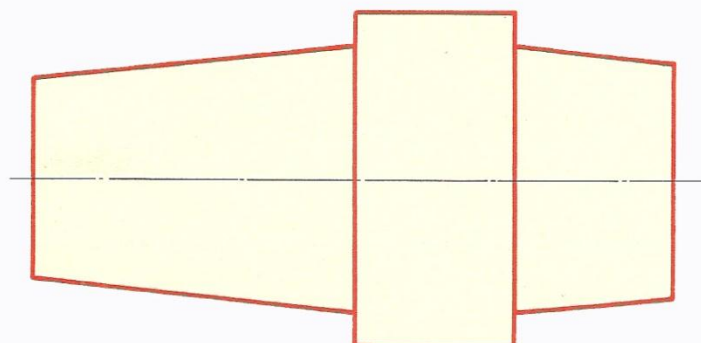
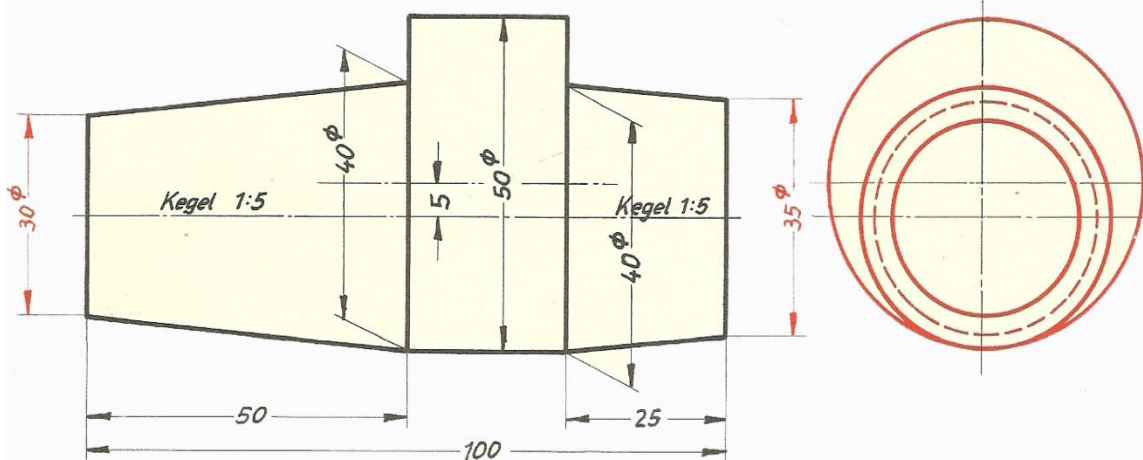
2 او هم بیی د رسم په واسطه وښیاست .



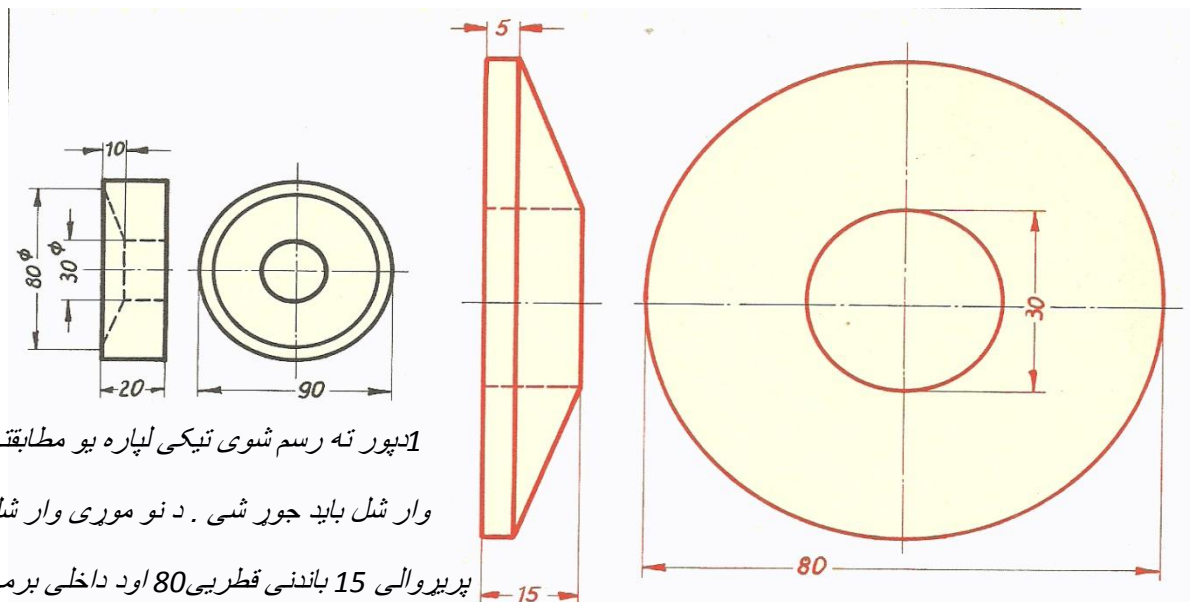
هرمی بوله- مخروطی بوله او د هغوی دقطعه شویو اړونده تیکو رسمونه :



1 پورتنی د پینو لپاره تخته چه په دوو اړخونوکی
درسم په واسطه بنودل شوی ده تاسو یی د پورتنی
اړخ رسم په مقیاس د 1:1 بشپړ کری .
2 د لاندی رسم شوی مخروطی میلی د څنگ اړخ
او دپورتنی اړخ رسم په مقیاس د 1:1 بشپړ کری .



هرمی دوله- مخروطی دوله او د هغوی دقطعه شویو اړونده تیکو رسمونه :



1 پور ته رسم شوی تیکو لپاره یو مطابقتی

وار شل باید جوړ شی . د نو موری وار شل

پریروالی 15 بانندی قطریی 80 اود داخلی برمی

قطریی 30 میلی متره ده نو موری وار شل

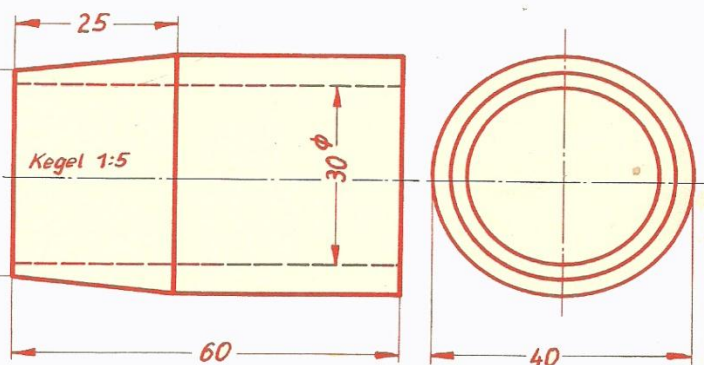
په دوو اړخونو کی رسم او اندازه ورکړی .

2 یو د برمی لپاره بوکس چه بانندی قطریی

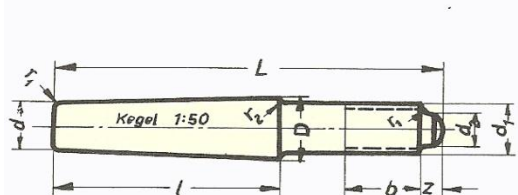
40 اود منځ دبرمی قطریی 30 او اوږد وا

لی یی 60 ملی متره وی چه په یوه سر کی

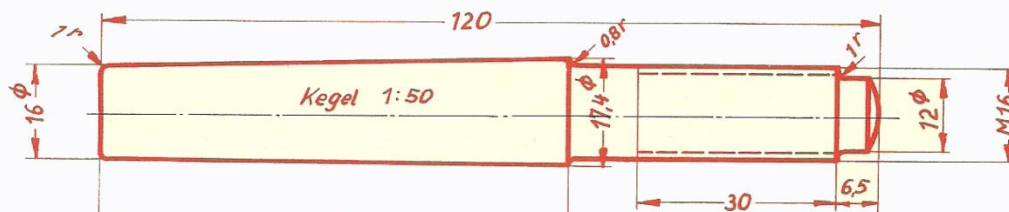
یی د 25 میلی متر په اوږد والی یو مخروط په



نسبت د 1:5 خراطی کیری . نو موری بوکس په دوو اړخونو کی رسم کړی.



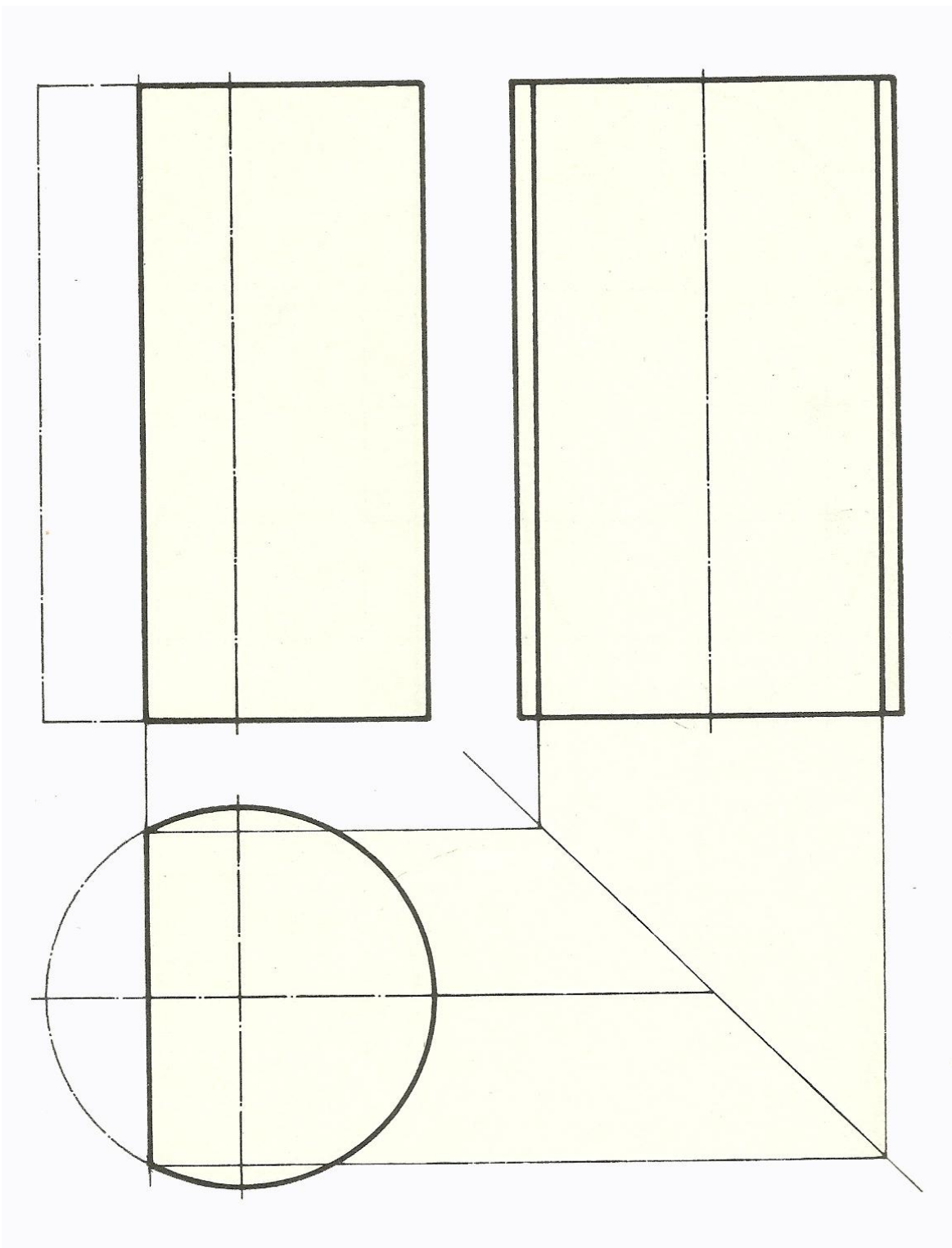
d	b	D	d ₁	d ₂	l	r ₁	r ₂	z	L
16	30	17,4	M 16	12	72	0,8	1,6	6,5	120
20	30	21,7	M 16	12	85	0,8	1,6	6,5	140
25	35	27	M 20	15	100	1	1,6	6,8	160
30	40	32,3	M 24	18	110	1	2,5	8,5	180



د پور ته رسم شوی مخروطی فانی لپاره چه اوږد والی یی د پور ته تابلو له مخی $L=120$ او $d=16$ ملی متره وی نوری
تولی اړینی اندازی یی له تابلو څخه پیدا کړی او د نو موریو اندازو له مخی یی رسم بشپړ کړی .

هرمی دوله- مخروطی دوله او د هغوی دقطعه شویو اړونده تیکو رسمونه :

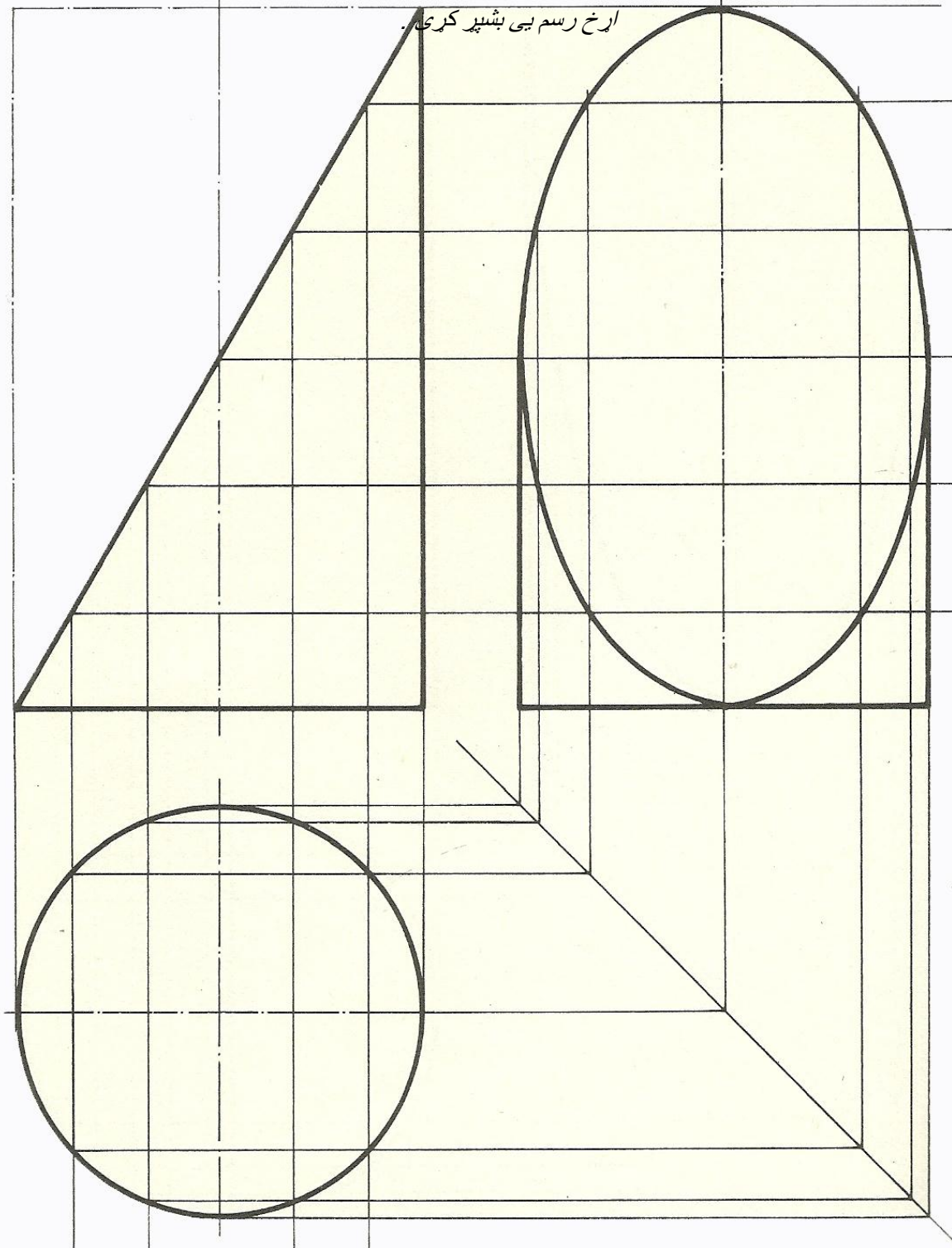
د یوه میل یا سلیندر چه به عمودی ډول پری شوی دی تاسو یی د مخا مخ اړخ اندازه له کتاب څخه ونیسی دپورتنی اړخ او د څنگ اړخ رسم یی بشپړ کری .



هرمی دوله- مخروطی دوله او د هغوی دقطعه شویو اړونده تیکو رسمونه :

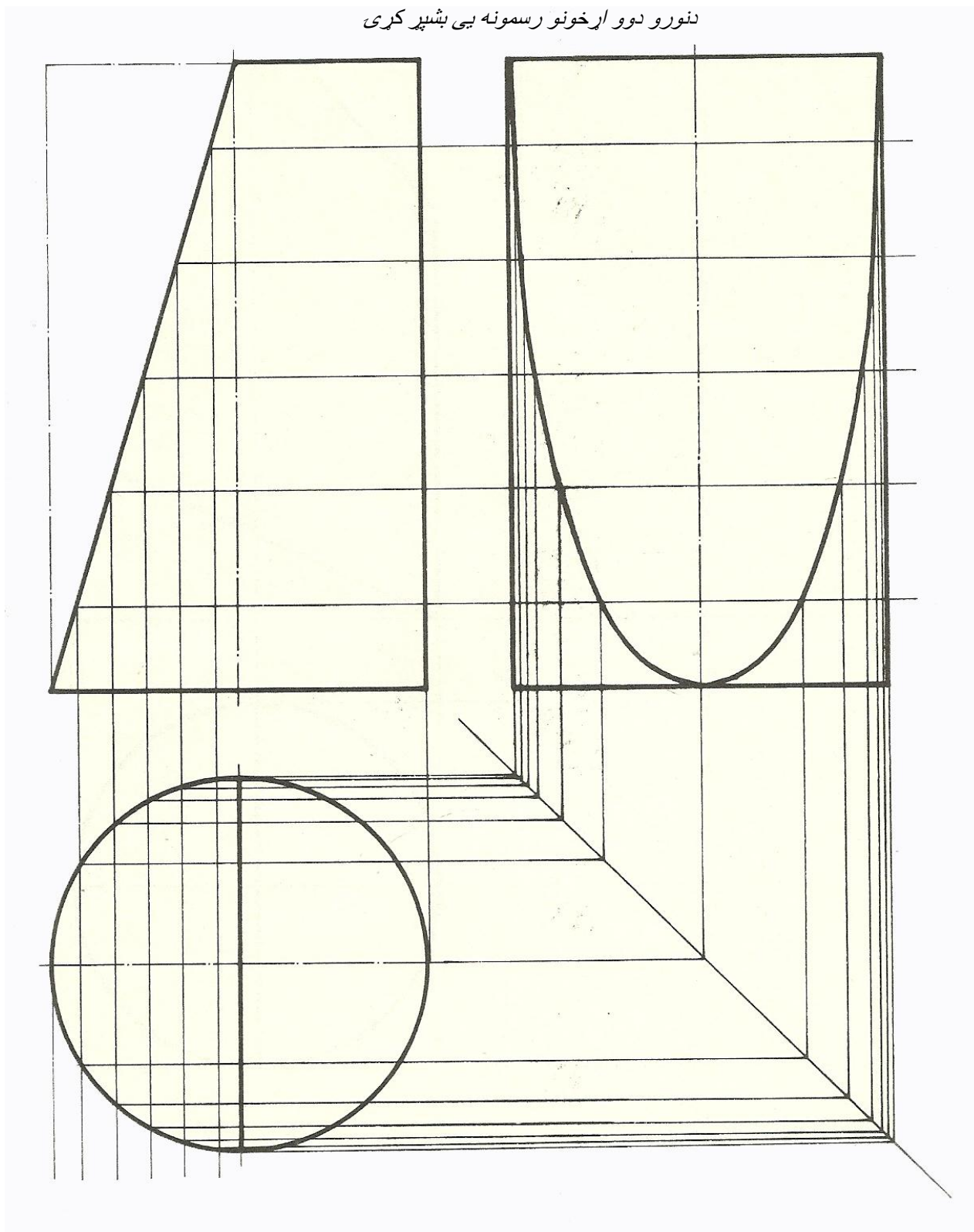
یو میل یا سلیندر چه په کاره ډول پری شوی دی د مخامخ اړخ اندازه یی له کتاب څخه ونیسی د پورتنی اړخ او د څنگ

اړخ رسم یی بشپړ کړی.



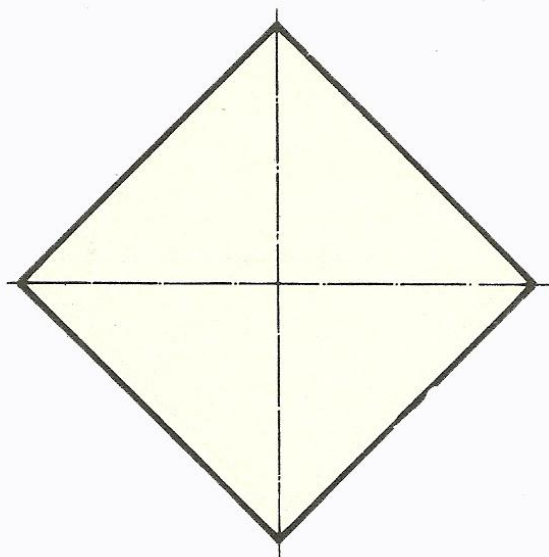
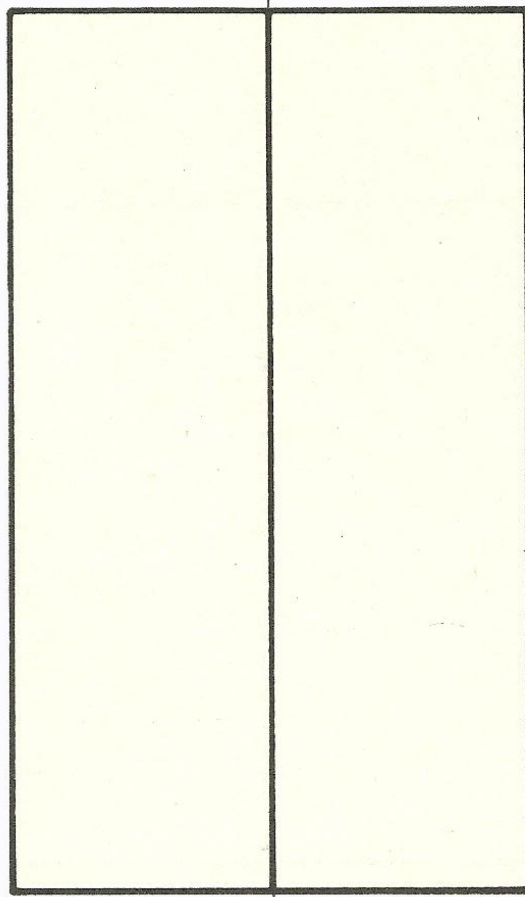
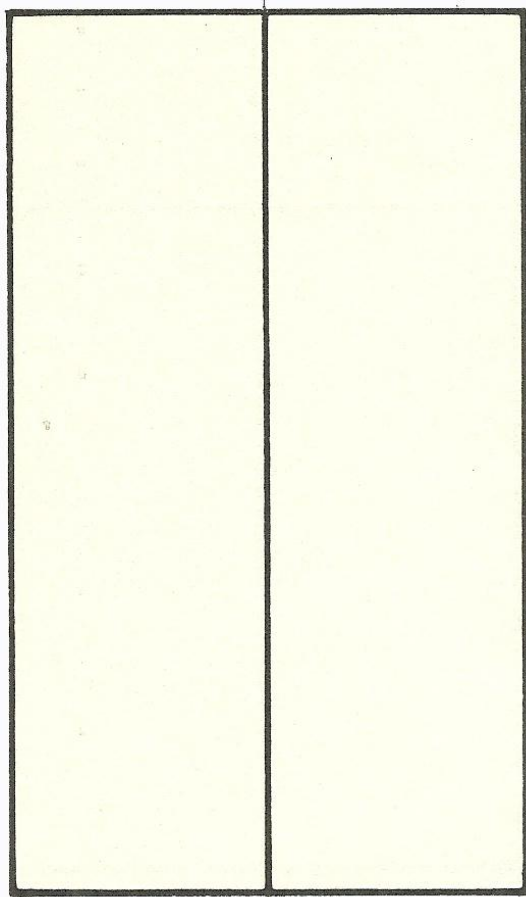
هرمی دوله- مخروطی دوله او د هغوی نقطه شویو اړونده تیکو رسمونه :

یو میل یا سلیندر چه د منحنی کرښی څخه په کاره ډول پری شوی دی د مخامخ اړخ اندازه یی له کتاب څخه ونیسی او دنورو دوو اړخونو رسمونه یی بشپړ کری



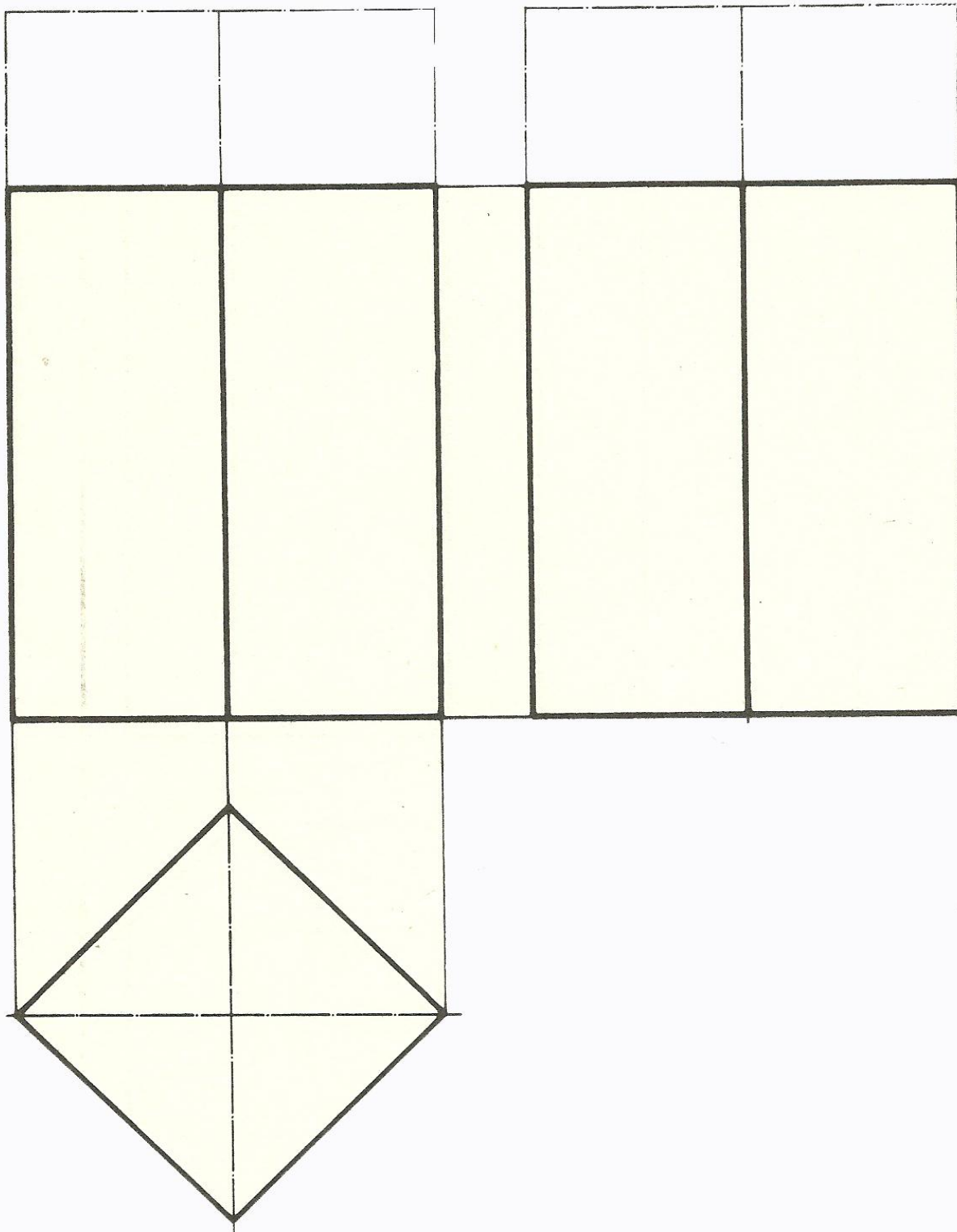
هرمی ډوله- مخروطی ډوله او د هغوی دقطعه شویو اړونده تیکو رسمونه :

د یوه څلور کونجی د مخامخ اړخ اندازه له کتاب څخه ونیسی او د دوو نورو اړخونو رسمونه یی بشپړ کری



هرمی ډوله- مخروطی ډوله او د هغوی دقطعه شویو اړونده تیکو رسمونه :

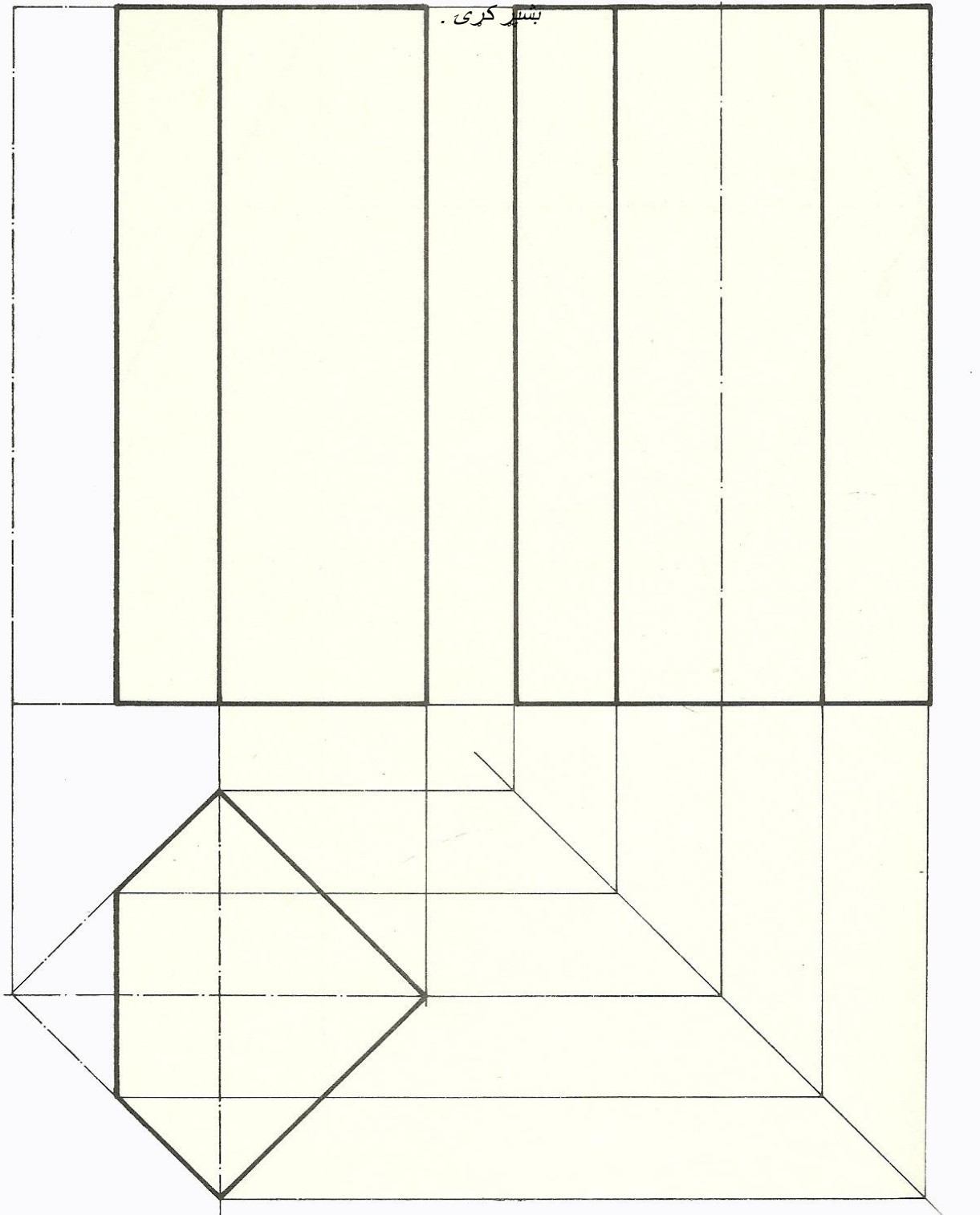
یو څلور کونجی چه په افقی ډول پری شوی دی دمخامخ اړخ اندازه یی له کتاب څخه نیولی او نور اړخونه یی بشپړ کړی



هرمی ډوله- مخروطی ډوله او د هغوی دقطعه شویو اړونده تیکو رسمونه :

یو څلور کونجی چه په عمودی ډول پری شوی دی د مخامخ اړخ اندازه یی له کتاب څخه نیولی او دوه نور اړخونه یی

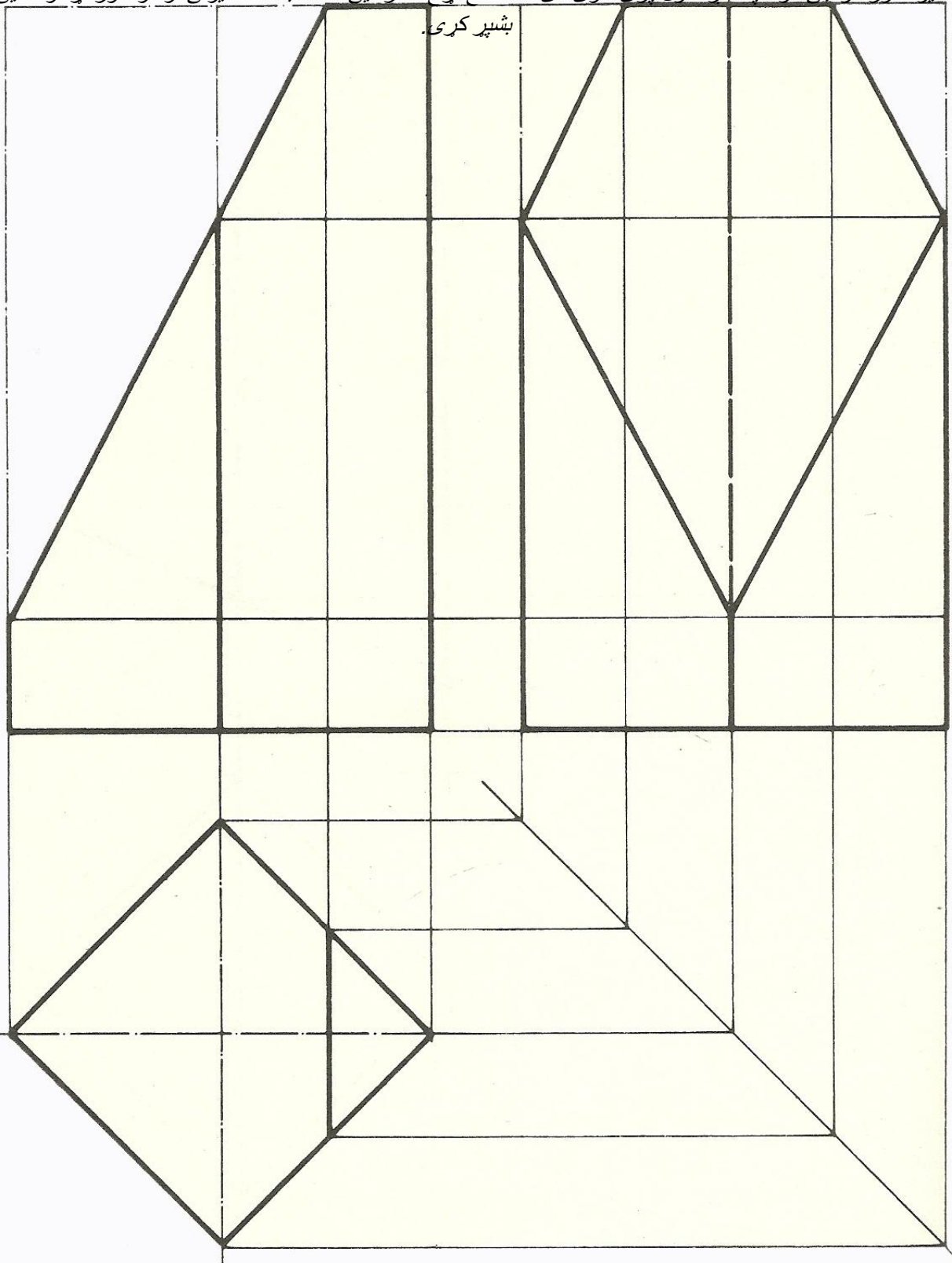
بشپړ کړی .



هرمی دوله- مخروطی دوله او د هغوی دقطعه شویو اړونده تیکو رسمونه :

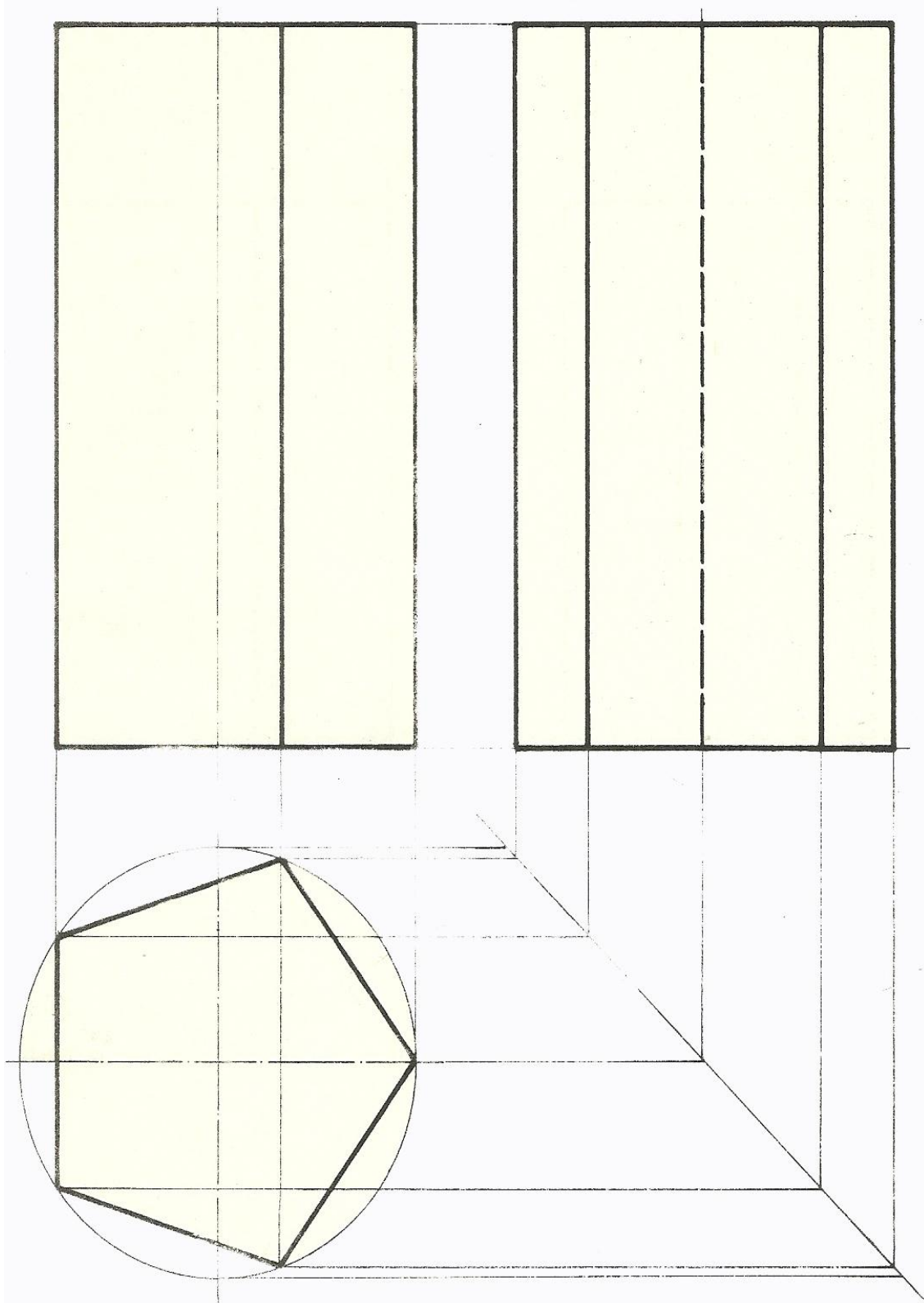
یو څلور کونجی مواد په کاره ډول پری شوی دی دمخامخ اړخ اندازه یی له کتاب څخه نیولی او دوه نور اړخونه یی

بشپړ کړی.



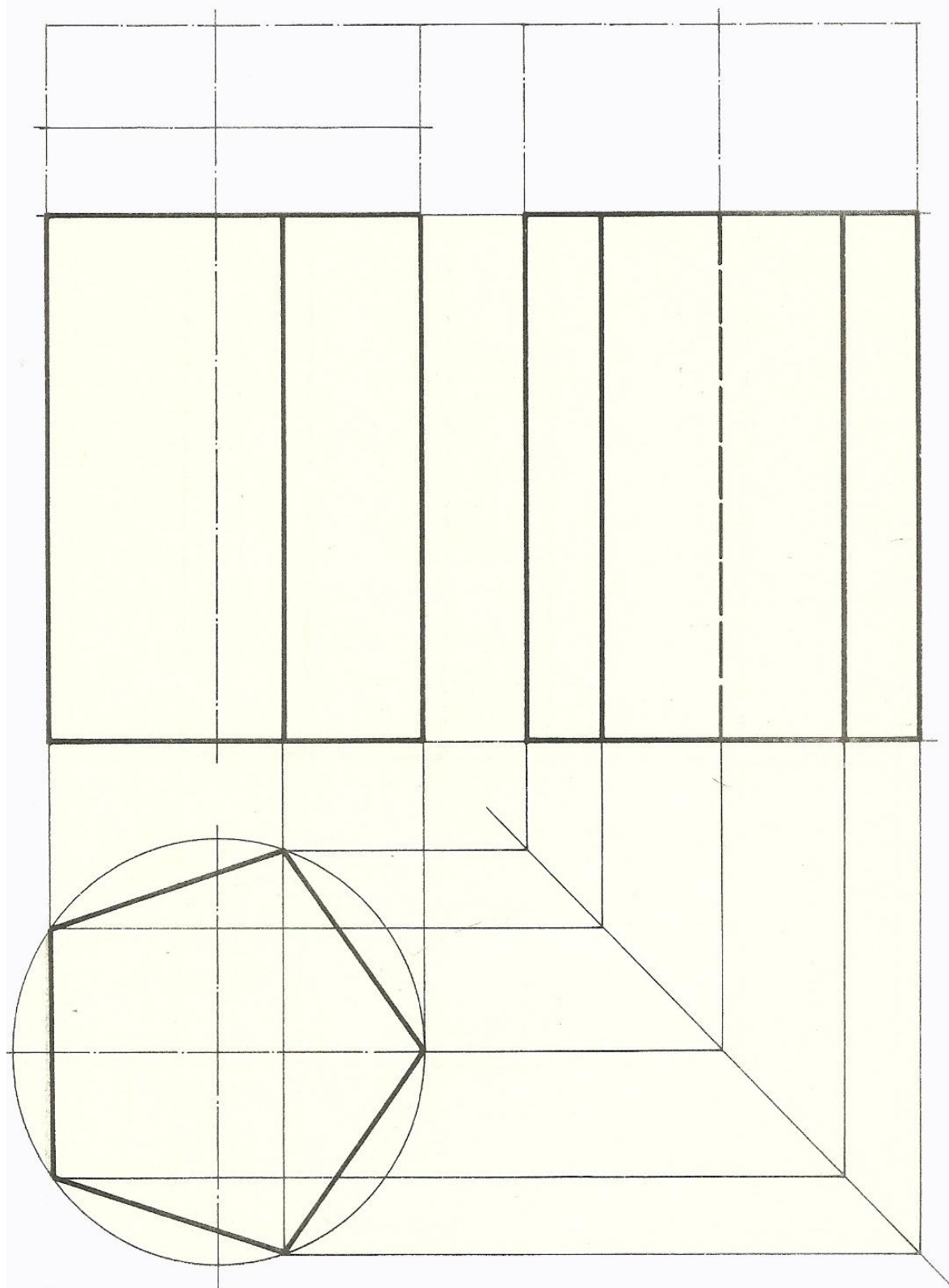
هرمی دوله- مخروطی دوله او د هغوی دقطعه شویو اړونده تیکو رسمونه :

د یوه پنځه کونجی مواد د مخامخ اړخ اندازه له کتاب څخه ونیسی او دوه نور اړخونه یی بشپړ کړی



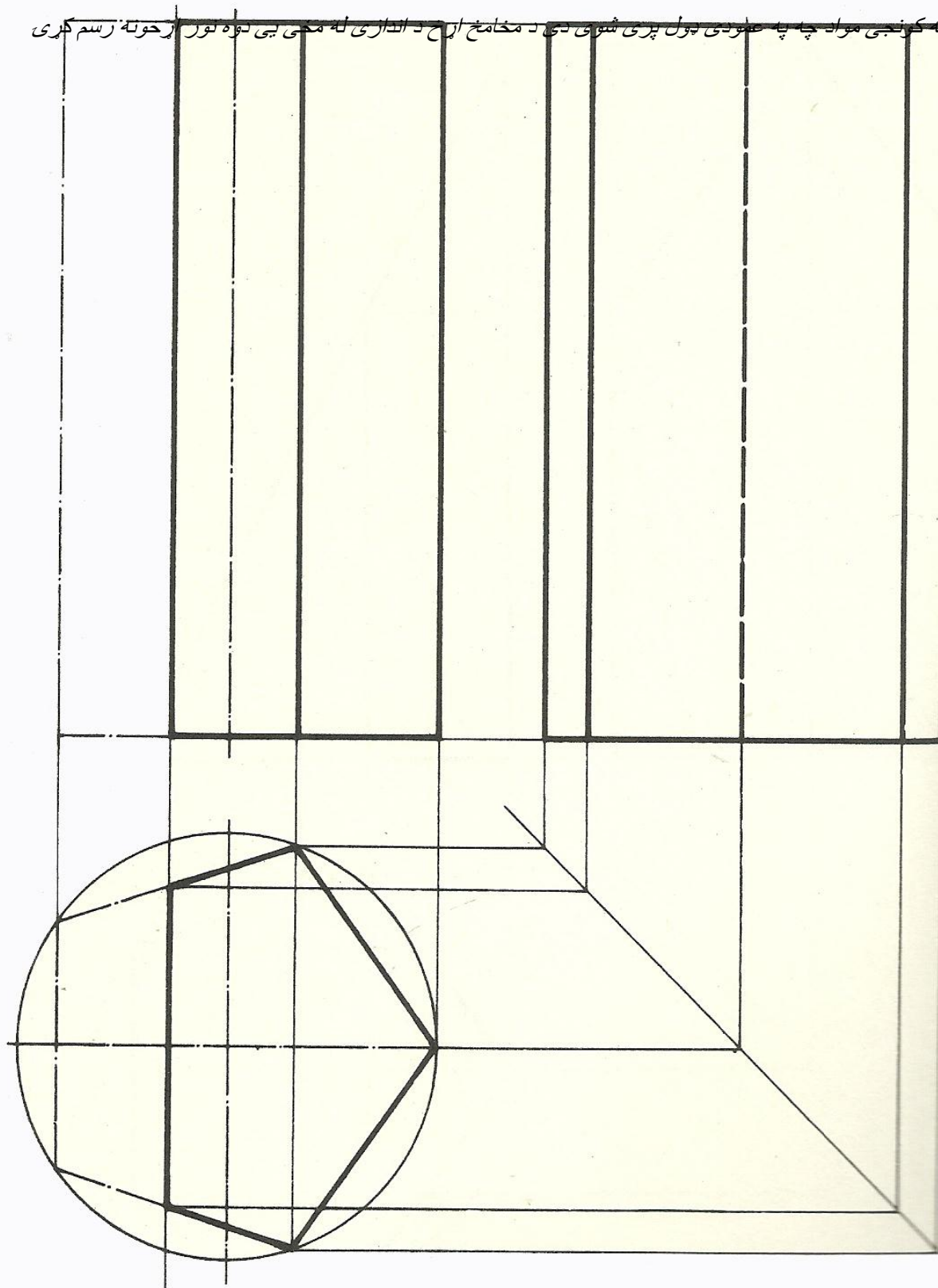
هرمی دوله- مخروطی دوله او د هغوی دقطعه شویو اړونده تیکو رسمونه :

یو پنځه کونجی مواد په افقی ډول پری شوی دی د مخامخ اړخ د اندازی له مخی یی نور دوه اړخونه رسم کری.



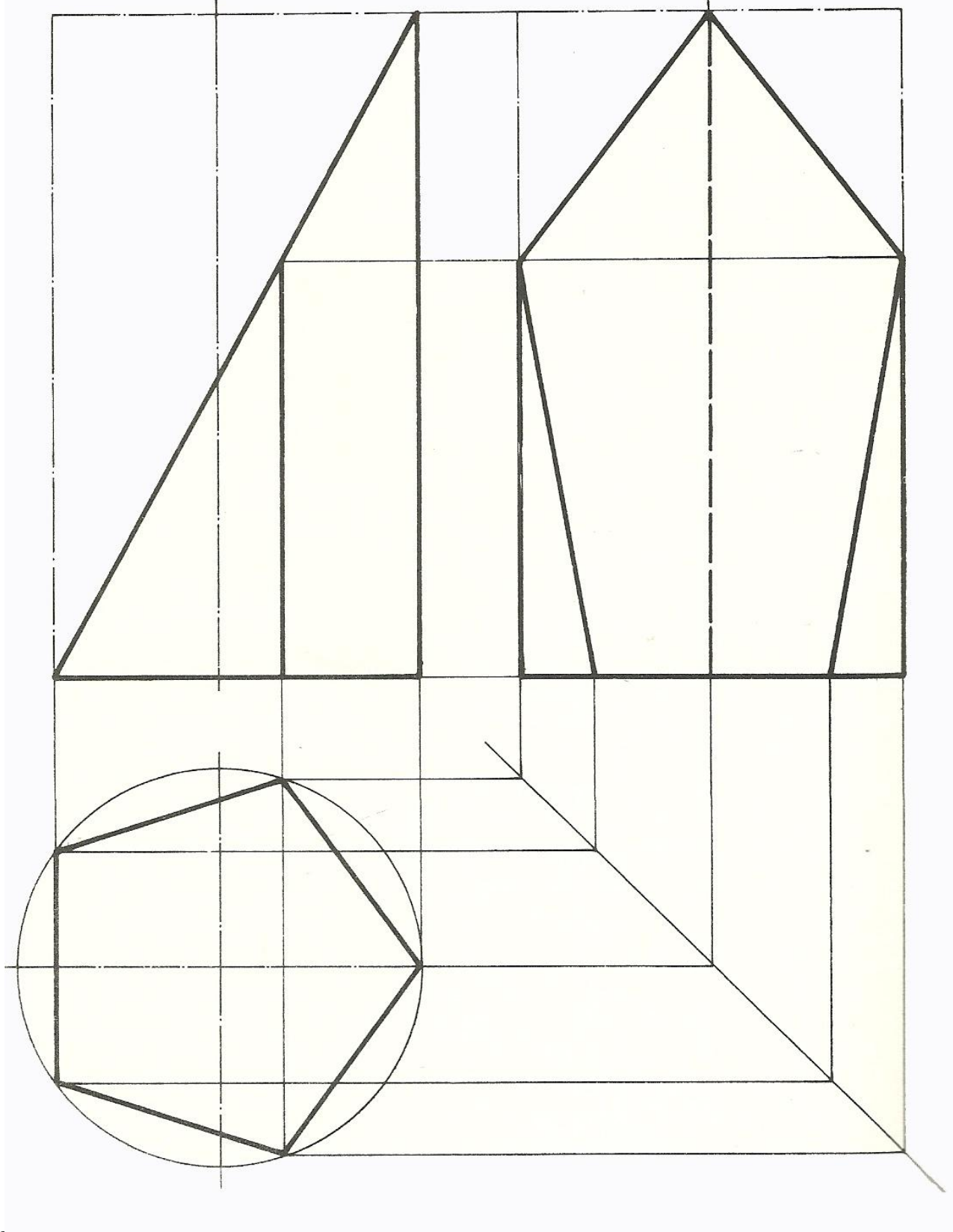
هرمی دوله- مخروطی دوله او د هغوی دقطعه شویو اړونده تیکو رسمونه :

یو پنځه کونجی مواد چه په عمودی ډول پری شوی دی د مخامخ اړخ د اندازی له مخی یی دوه نور اړخونه رسم کړی



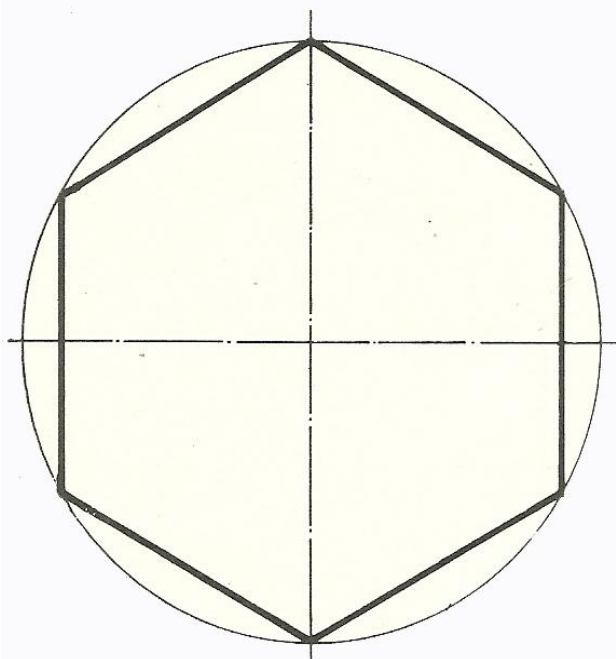
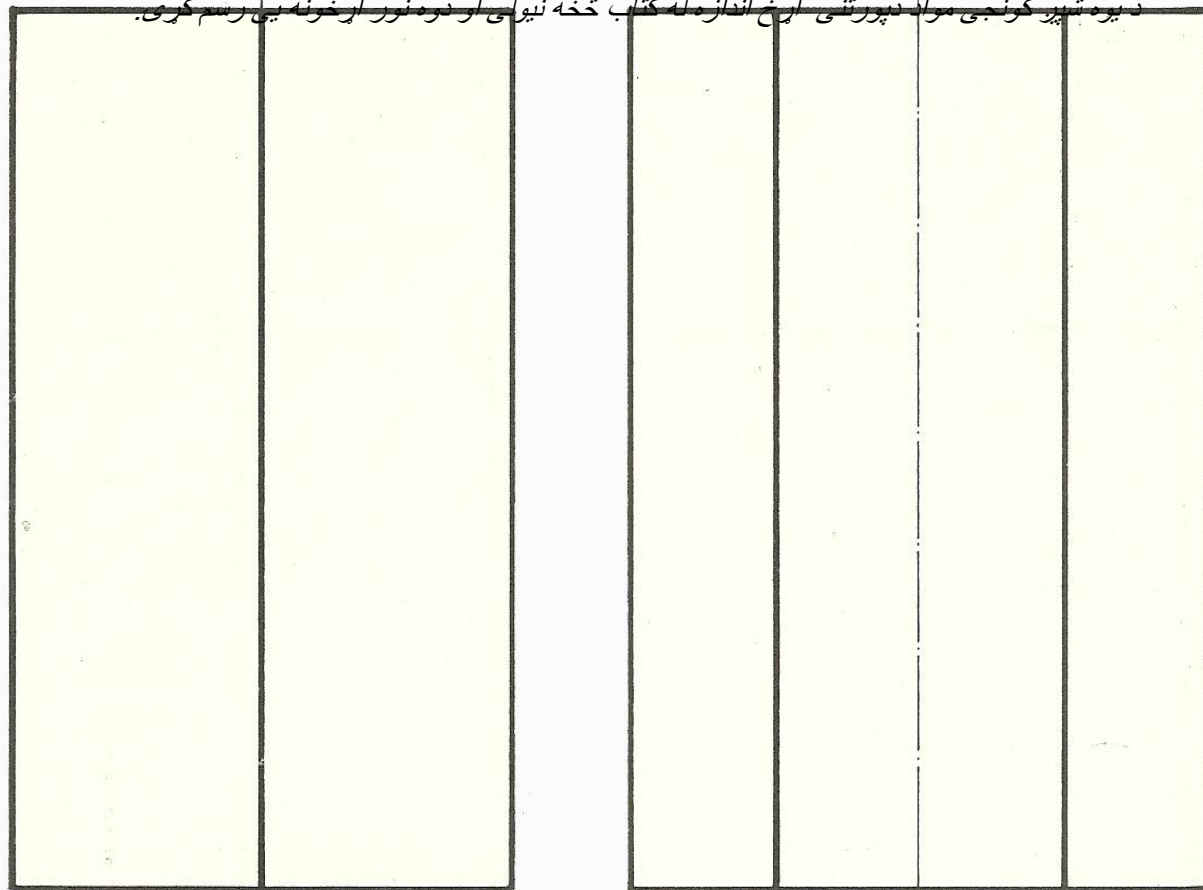
هرمی دوله- مخروطی دوله او د هغوی دقطعه شویو اړونده تیکو رسمونه :

یو پنځه کونجی مواد چه په کاره ډول پری شوی دی د مخامخ اړخ د اندازی له مخی یی دوه نور اړخونه رسم کری



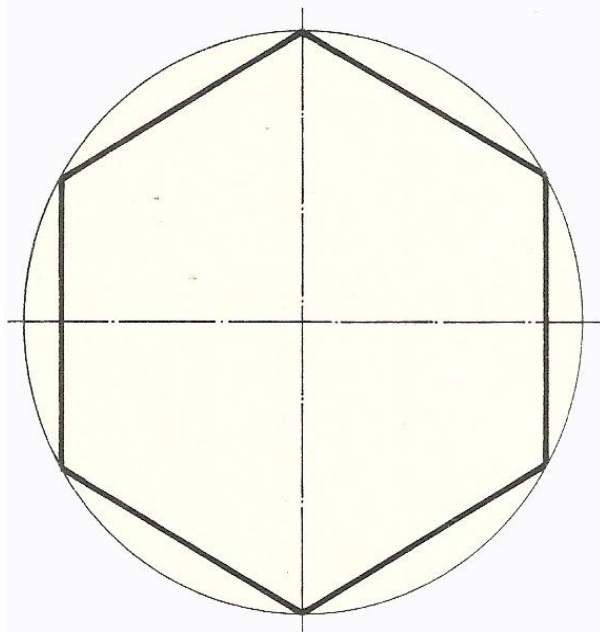
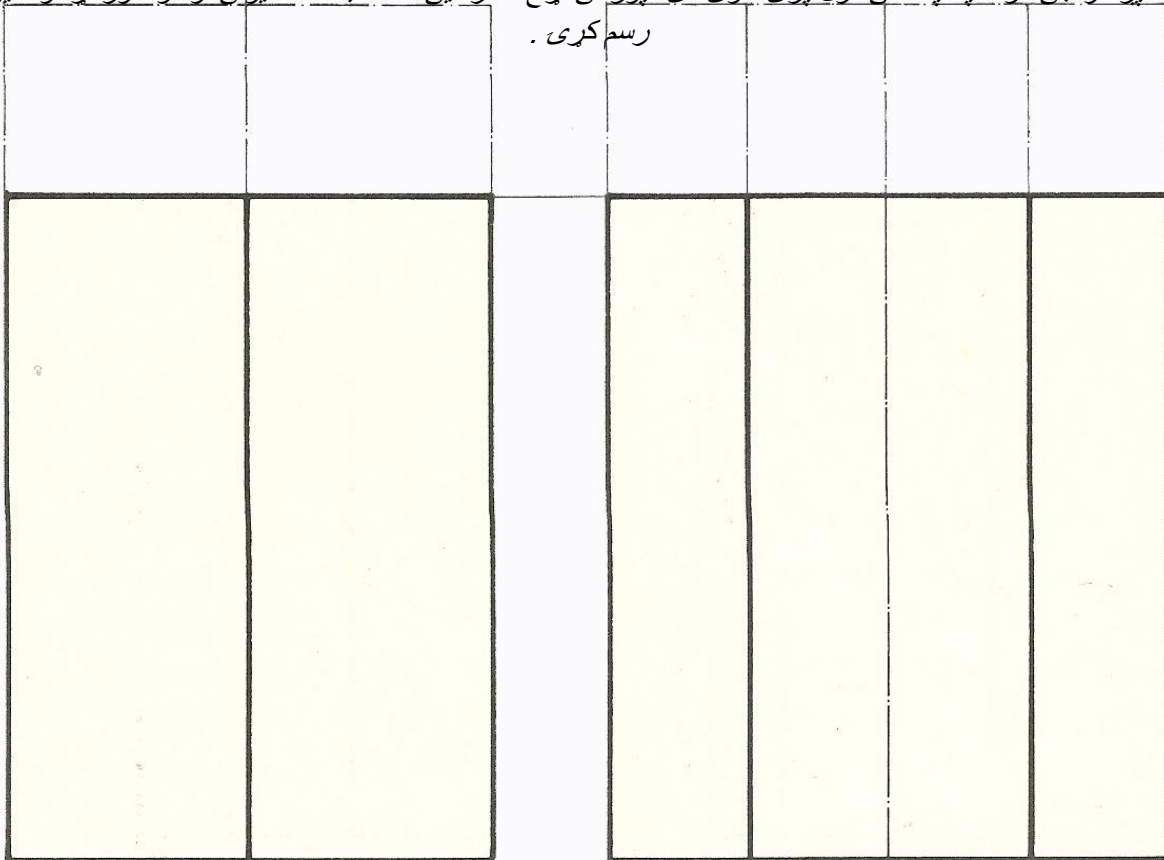
هرمی دوله- مخروطی دوله او د هغوی نقطه شویو اړونده تیکو رسمونه :

د یوه شپږ کونجی مولا د پورتنی اړخ اندازه له کتاب څخه نیولی او دوه نور اړخونه یې رسم کړی.



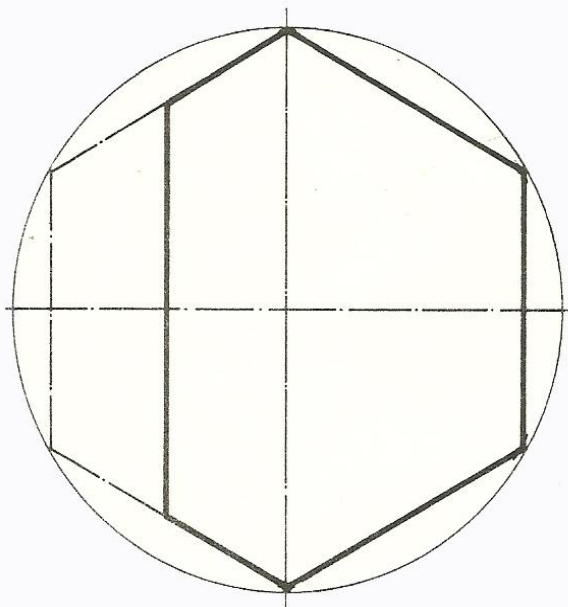
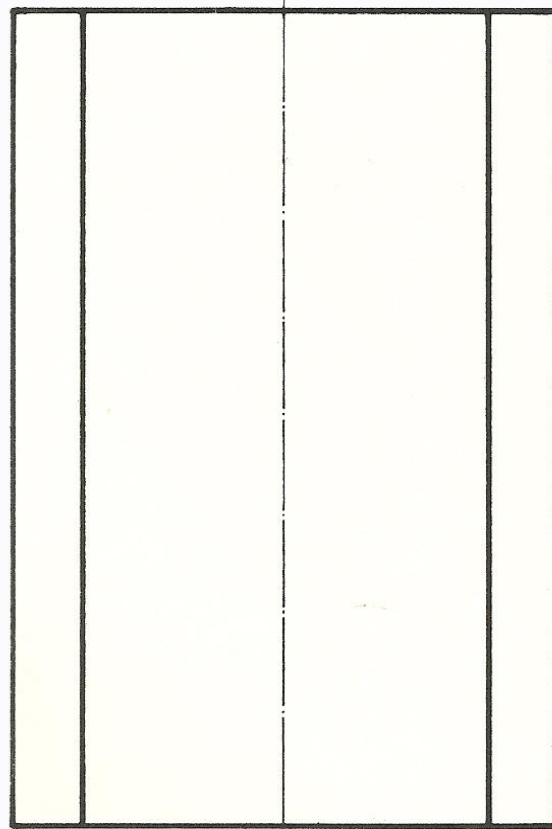
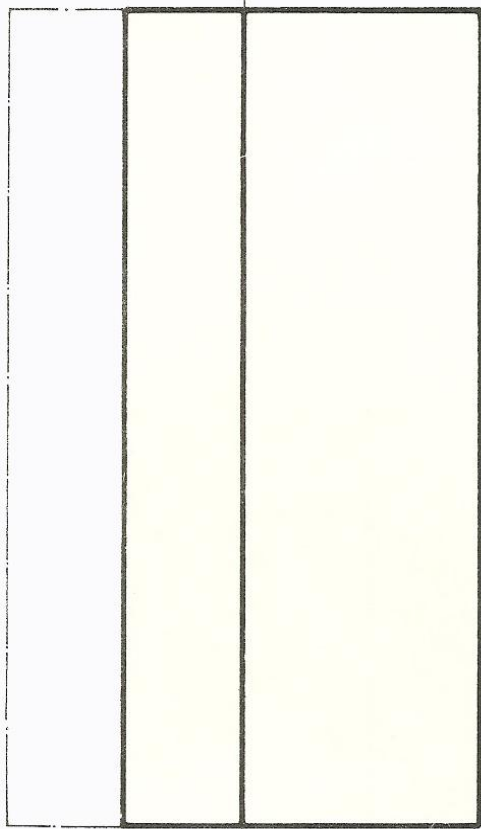
هرمی دوله- مخروطی دوله او د هغوی دقطعه شویو اړونده تیکو رسمونه :

یو شیر کونجی مواد چه په افقی ډول پری شوی دی دپورتنی اړخ اندازه یی له کتاب څخه نیولی او دوه نور اړخونه یی رسم کړی .



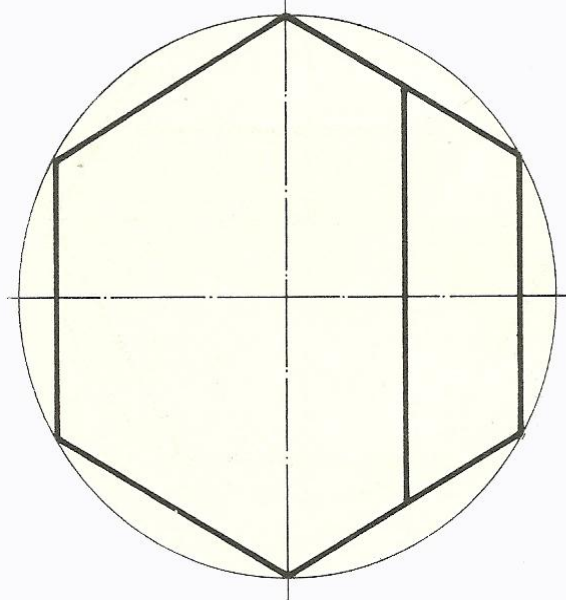
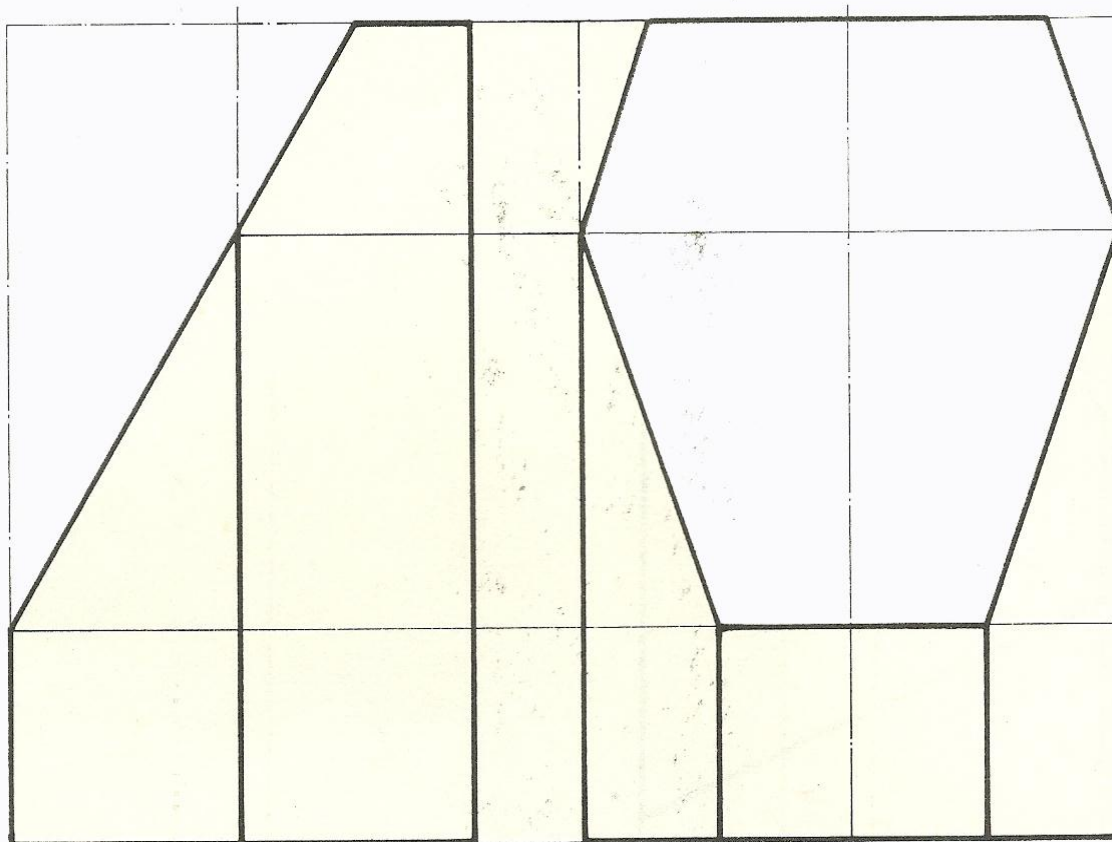
هرمی ډوله- مخروطی ډوله او د هغوی دقطعه شویو اړونده تیکو رسمونه :

یو شپږ کونجی مواد چه په عمودی ډول پری شوی دی تاسو یی د پورتنی اړخ رسم له مخی دوه نور اړخونه رسم کړی.



هرمی دوله- مخروطی دوله او د هغوی دقطعه شویو اړونده تیکو رسمونه :

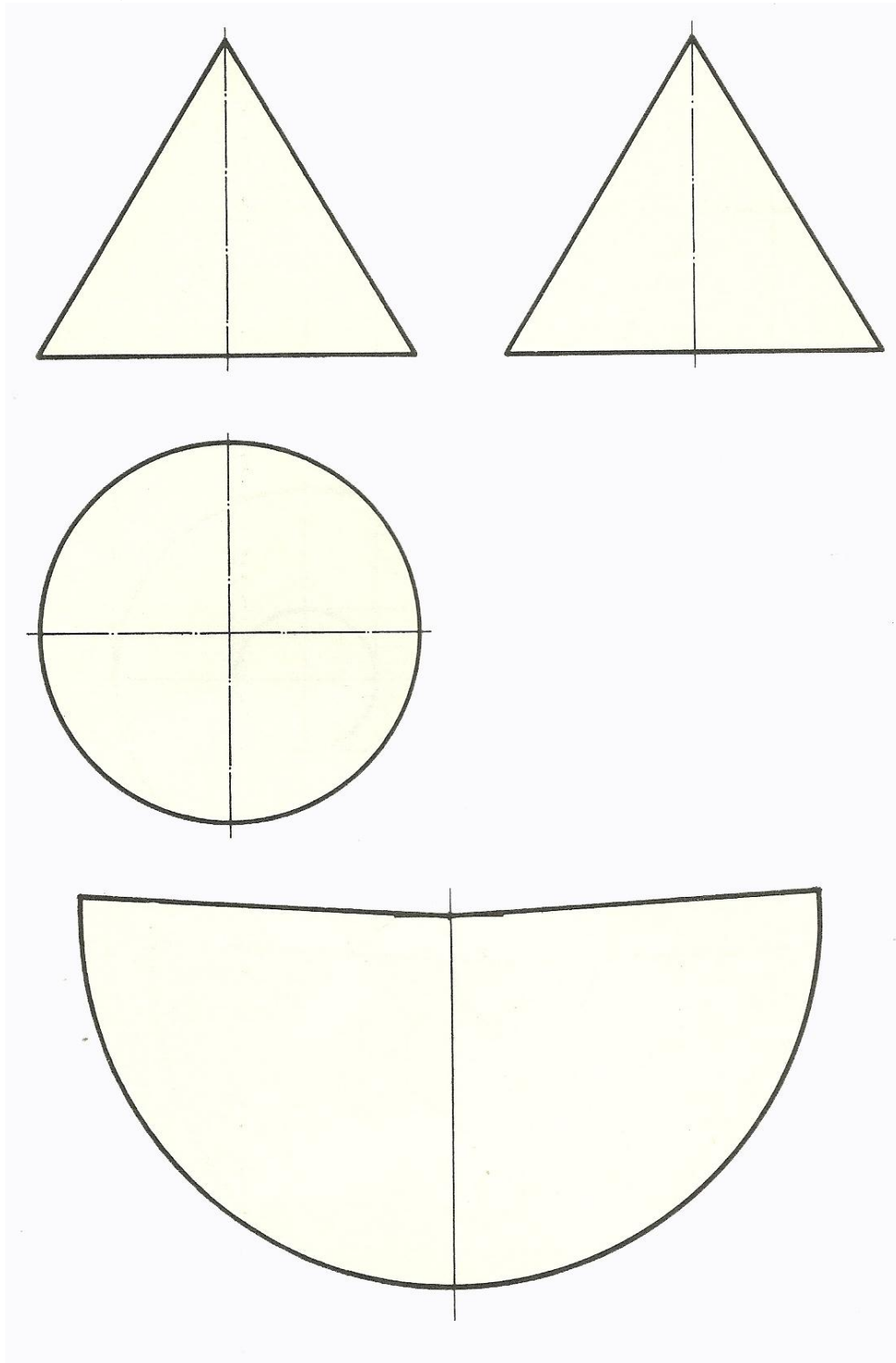
یو شپږ کونجی مواد چه په کاره ډول پری شوی دی تاسو یی د پور تنی اړخ رسم له مخی دوه نور اړخونه رسم کری.



هرمی دوله- مخروطی دوله او د هغوی نقطه شویو اړونده تیکو رسمونه :

1 د یوه مخروط د مخامخ رسم له مخی د پورتنی اړخ رسم او د څنګ رسم بشپړ کړی .

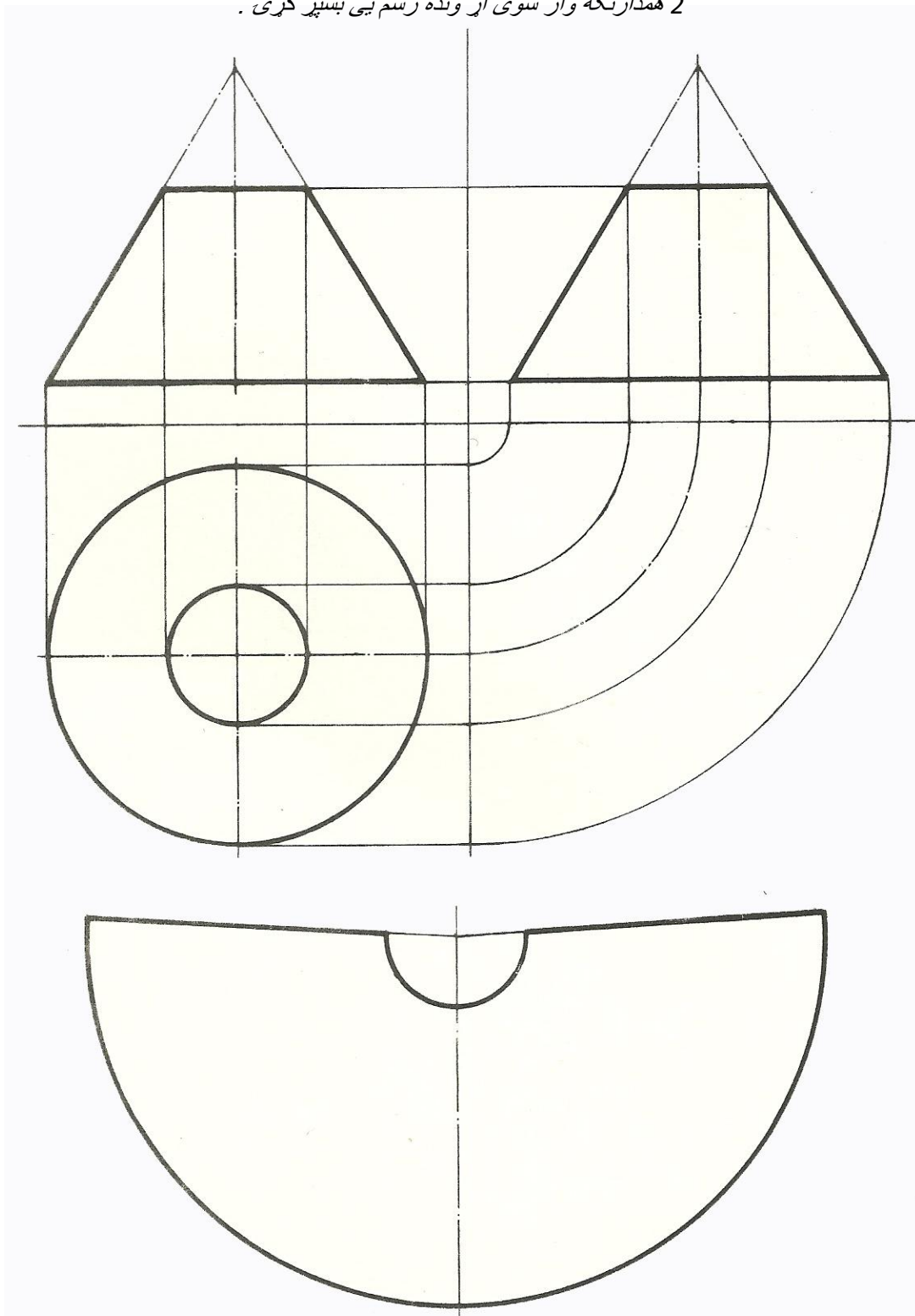
2 همدارنگه که نوموړی مخروط له حلبی او یا کاغذ څخه جوړ شوی وی واز شوی رسم یی تر سره کړی.



هرمی دوله- مخروطی دوله او د هغوی نقطه شویو اړونده تیکو رسمونه :

1- یوه مخروط سر په افقی ډول پری شوی دی تاسو یی د مخامخ اړخ له مخی یی دوه نور اړخونه رسم کړی.

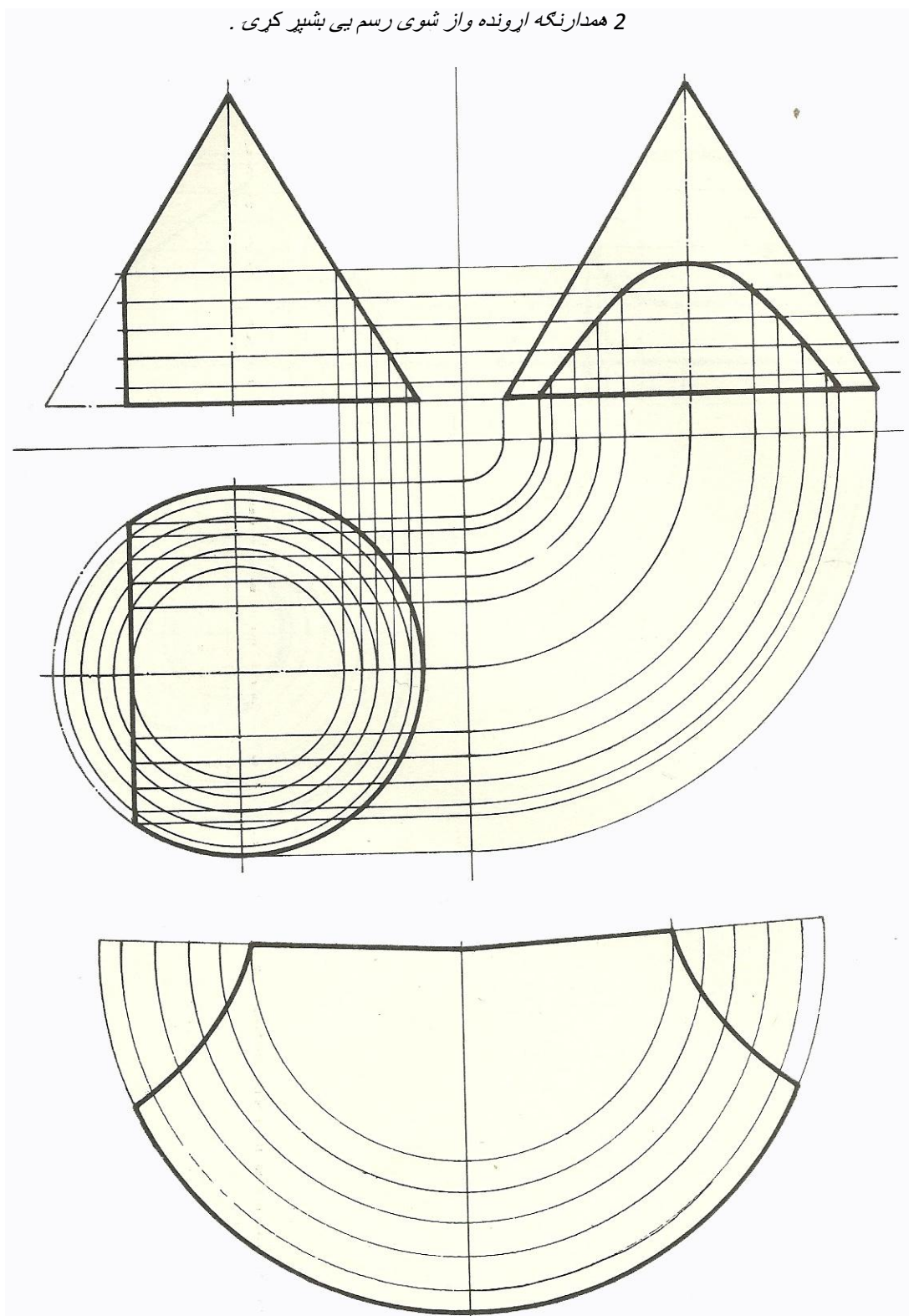
2 همدارنگه واز شوی اړونده رسم یی بشپړ کړی .



هرمی دوله- مخروطی دوله او د هغوی نقطه شویو اړونده تیکو رسمونه :

1 یو مخروط چه په عمود دی ډول پری شوی دی تاسو یی د مخا مخ اړخ له مخی دوه نور اړونده اړخونه رسم کری

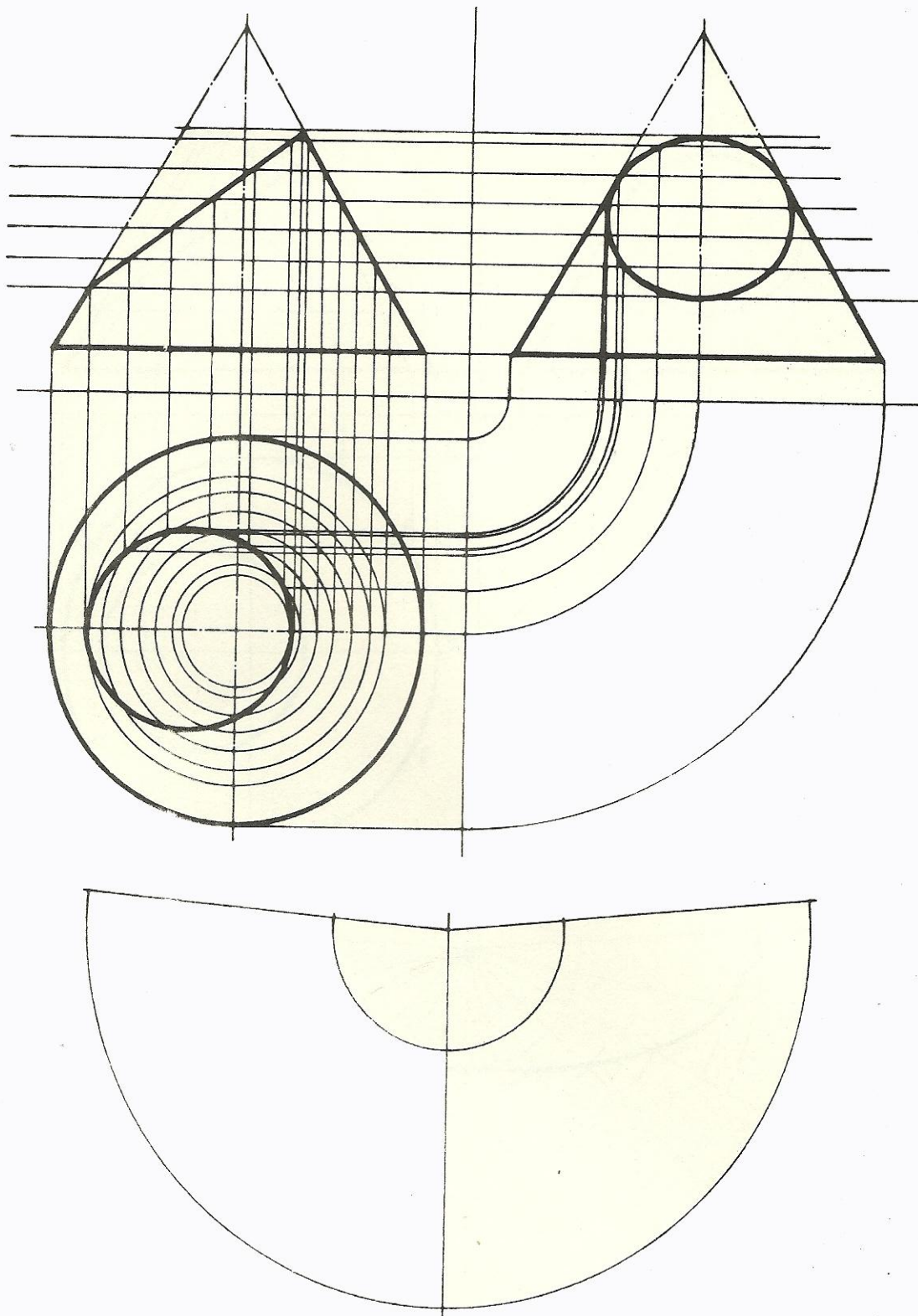
2 همدارنگه اړونده واز شوی رسم یی بشپړ کری .



هرمی دوله- مخروطی دوله او د هغوی دقطعه شویو اړونده تیکو رسمونه :

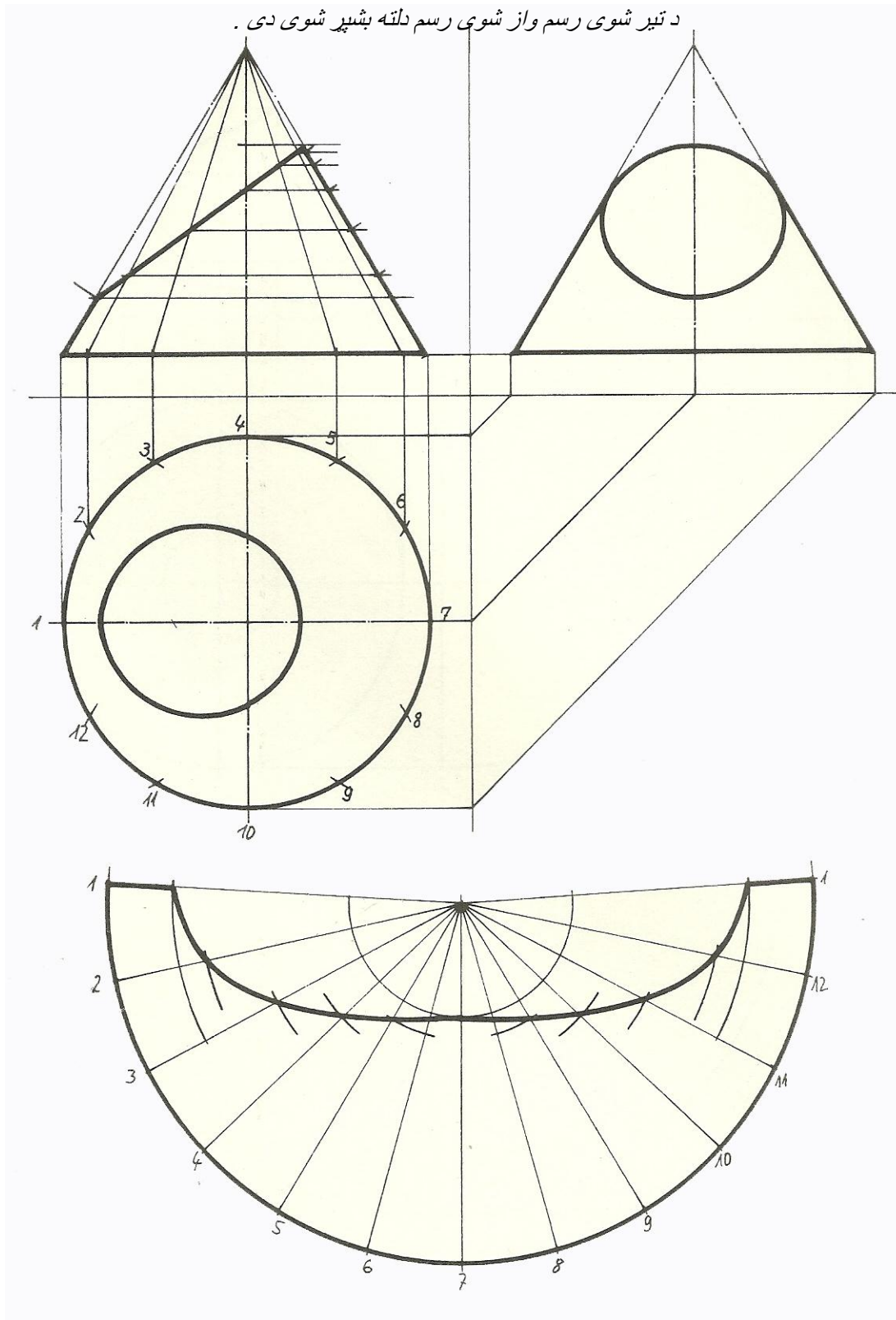
1 یو مخروط چه په کاره ډول پری شوی دی تاسو د مخامخ اړخ له مخی دوه نور اړخونه رسم کری.

2 همدارنگه اړونده واز شوی رسم یی چه دلته بشپړ نه دی بشپړ کری .



هرمی دوله- مخروطی دوله او د هغوی نقطه شویو اړونده تیکو رسمونه :

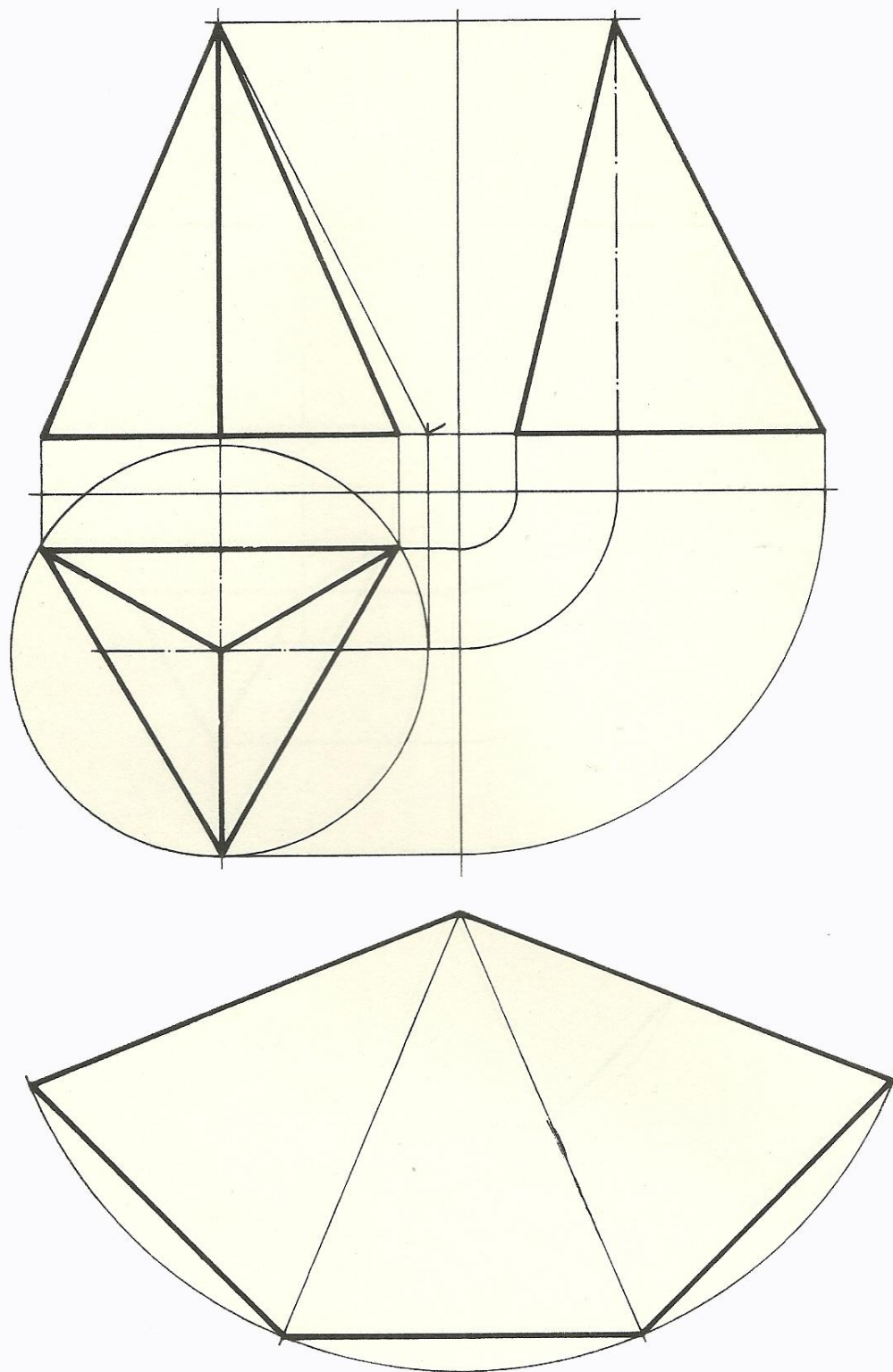
د تیر شوی رسم واز شوی رسم دلته بشپړ شوی دی .



هرمی دوله- مخروطی دوله او د هغوی نقطه شویو اړونده تیکو رسمونه :

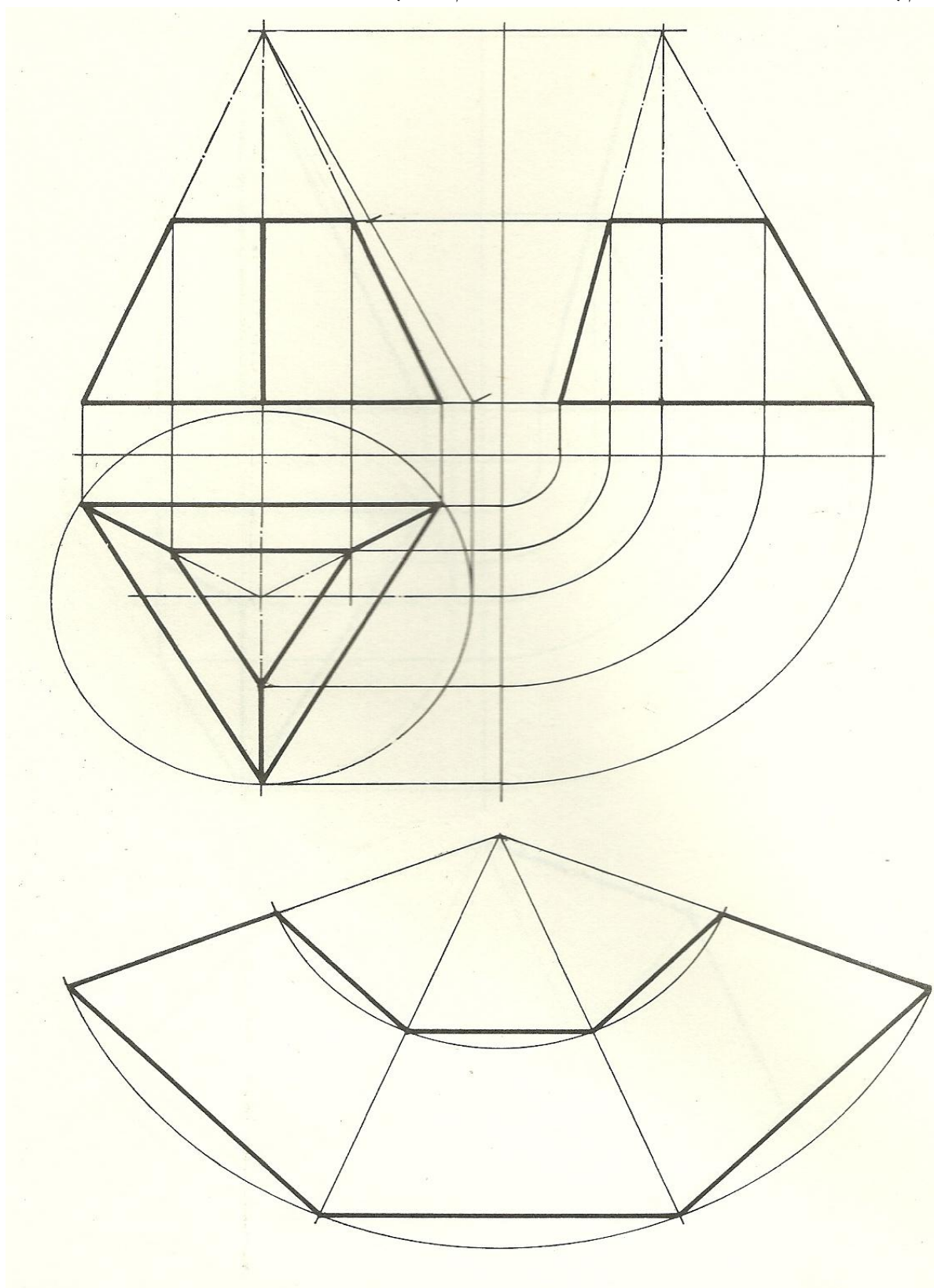
1 د مثلث القاعده هرم د مخامخ رسم له مخی د دوو نورو اړخونو رسمونه بشپړ کری .

2 همدارنگه که نوموړی تیکه له حلبي څخه جوړه شی واز شوی رسم یی بشپړ کری .



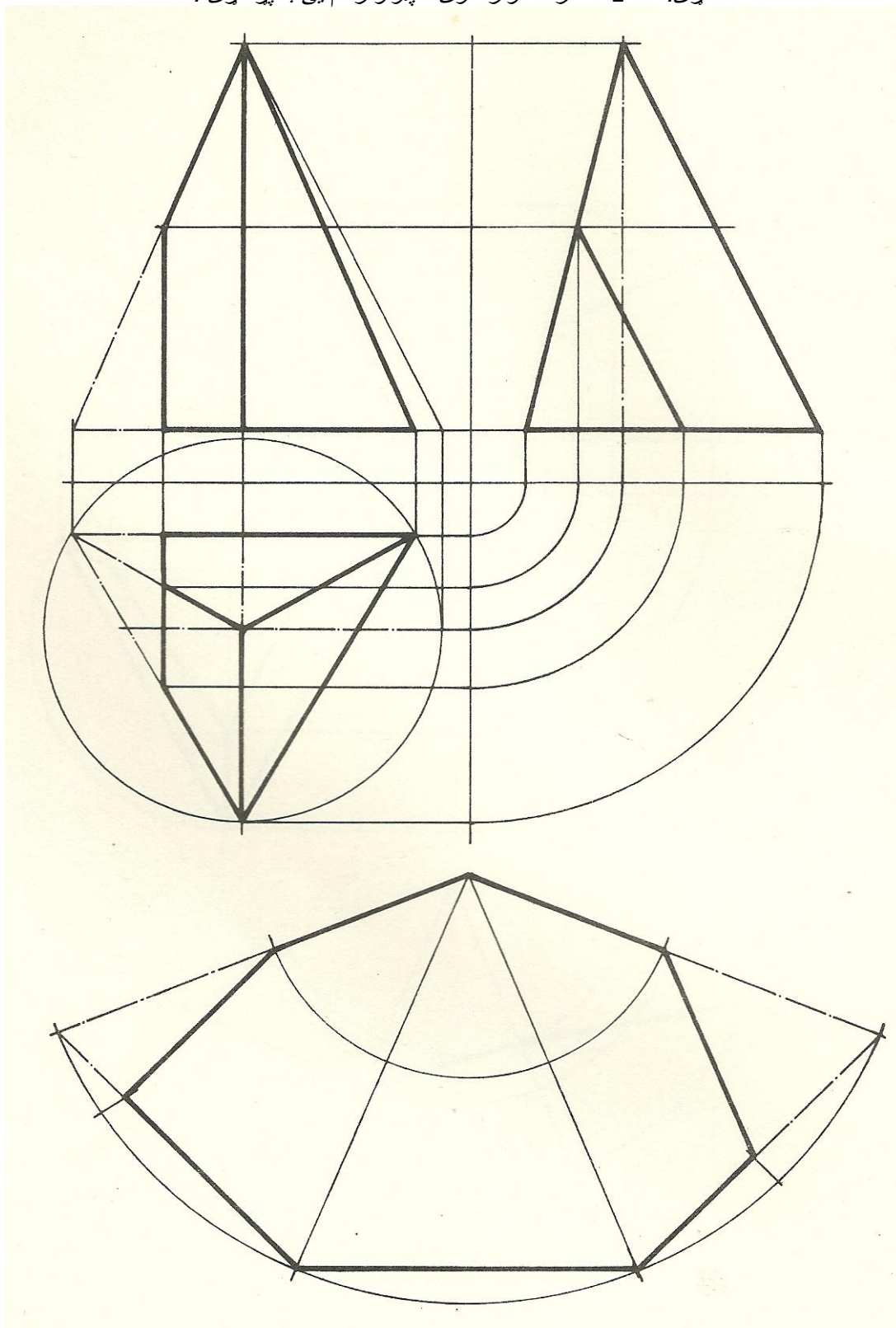
هرمی دوله- مخروطی دوله او د هغوی دقطعه شویو اړونده تیکو رسمونه :

1 یو مثلث القاعده هرم چه په افقی ډول پری شوی دی د مخامخ اړخ او د پورتنی اړخ رسمونو له مخی یی د څنگ اړخ رسم پیدا کړی .
2 همدارنگه د وازی شوی حلبي رسم یی بشپړ کړی .



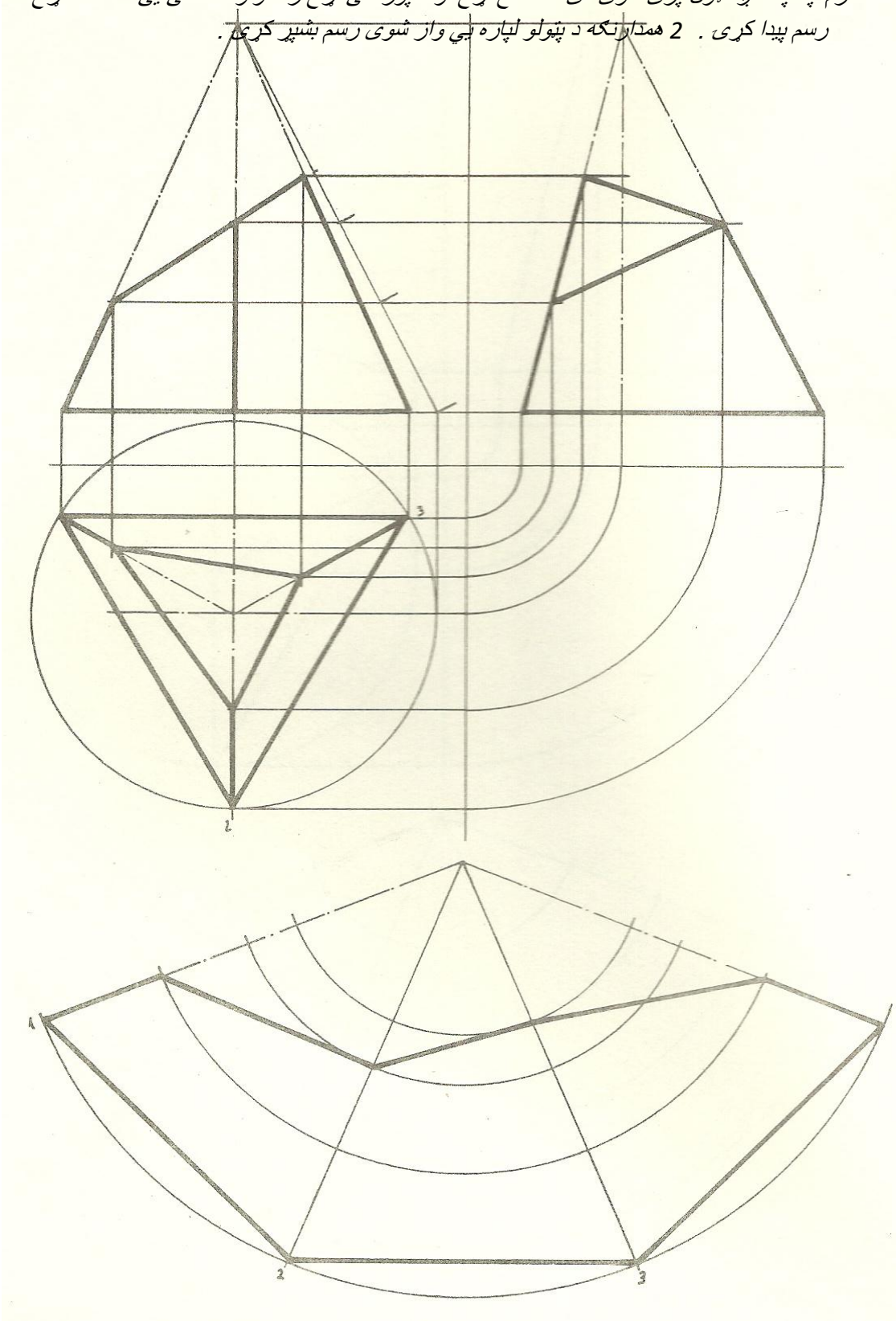
هرمی دوله- مخروطی دوله او د هغوی دقطعه شویو اړونده تیکو رسمونه :

1 یو مثلث القاعده هرم چه په عمودی ډول پری شوی دی د مخامخ اړخ او د پورتنی اړخ له مخی یی د څنگ اړخ پی پیدا کری. 2 همدارنگه واز شوی د پټولو رسم یی بشپړ کری .



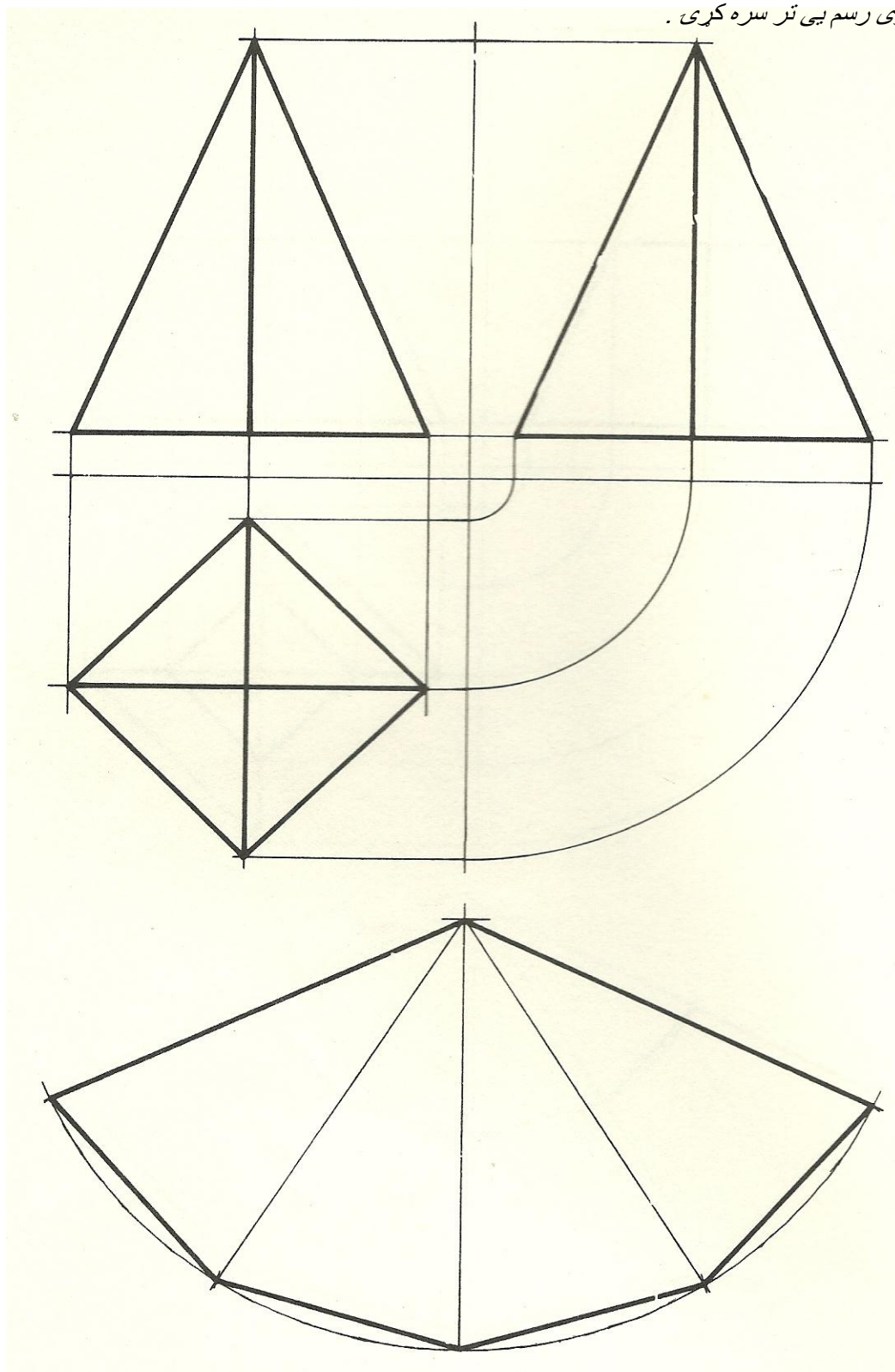
هرمی دوله- مخروطی دوله او د هغوی دقطعه شویو اړونده تیکو رسمونه :

1 یو مثلث القاعده هرم چه په کاره ډول پری شوی دی دمخامخ اړخ او د پورتنی اړخ رسمونو له مخی یی د څنگ اړخ رسم پیدا کری . 2 همدارنگه د پټولو لپاره یی وار شوی رسم بشپړ کری .



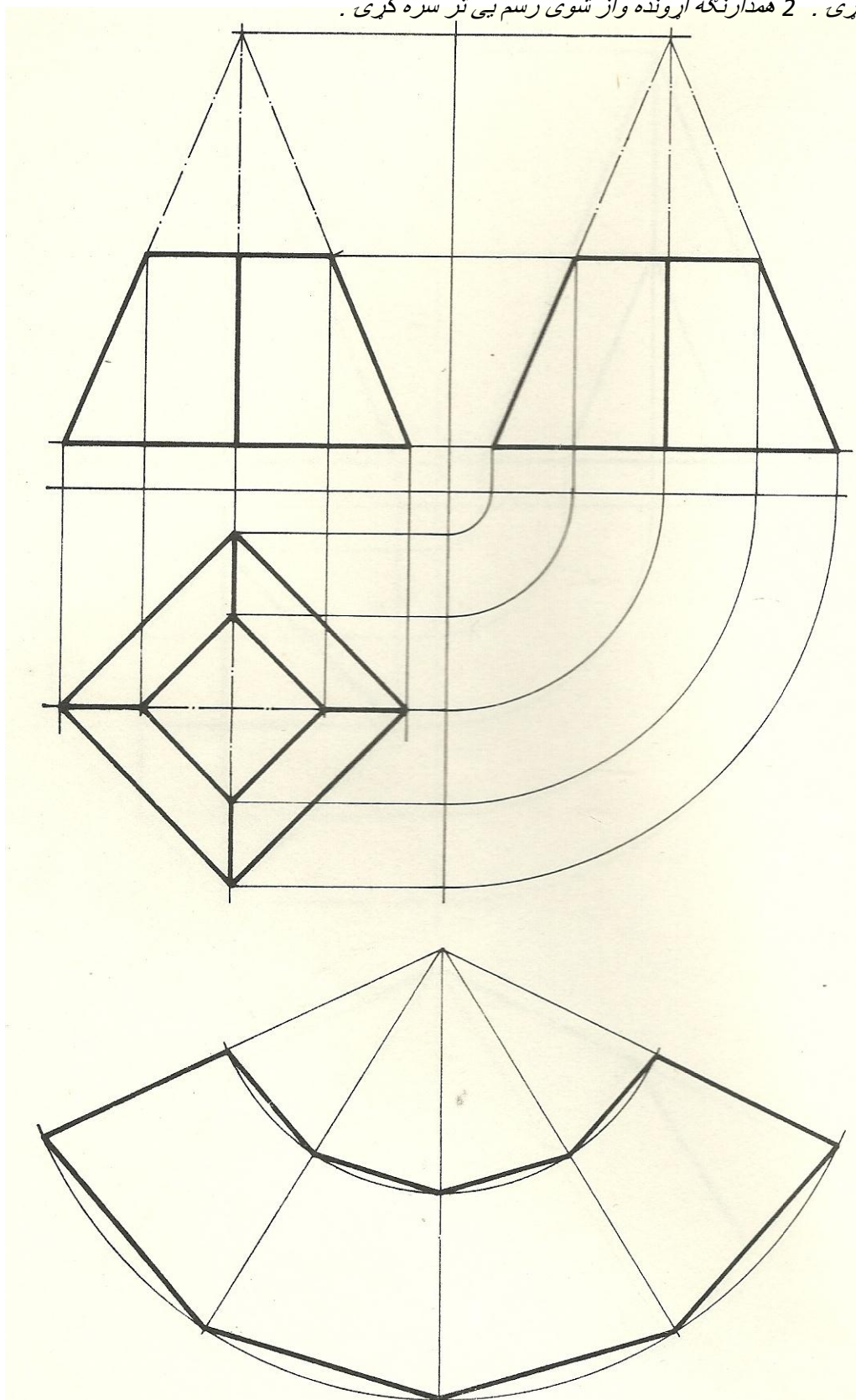
هرمی دوله- مخروطی دوله او د هغوی دقطعه شویو اړونده تیکو رسمونه :

1 په یوه مربع القاعده هرم کی د دوو درکری شویو اړخونو له مخی د دریم اړخ رسم بشپړ کری . 2 همدارنگه اړونده واز شوی رسم بی تر سره کری .



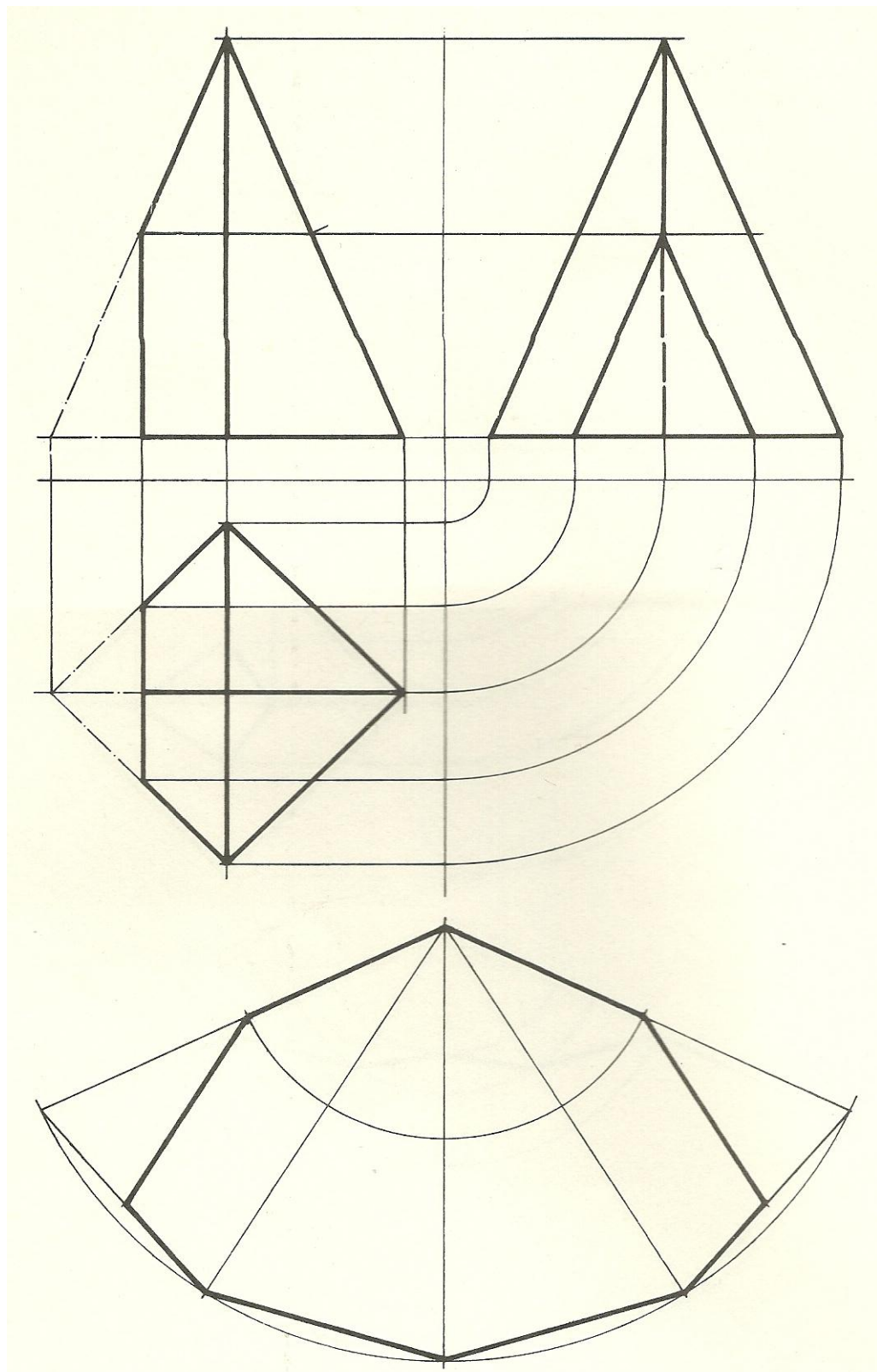
هرمی دوله- مخروطی دوله او د هغوی دقطعه شویو اړونده تیکو رسمونه :

1 یومربع القاعده هرم چه په افقی ډول پری شوی دی دمخامخ اړخ او د پورتنی اړخ رسمونوله مخی بی د څنگ اړخ رسم پیدا کړی . 2 همدارنگه اړونده واز شوی رسم بی تر سره کړی .



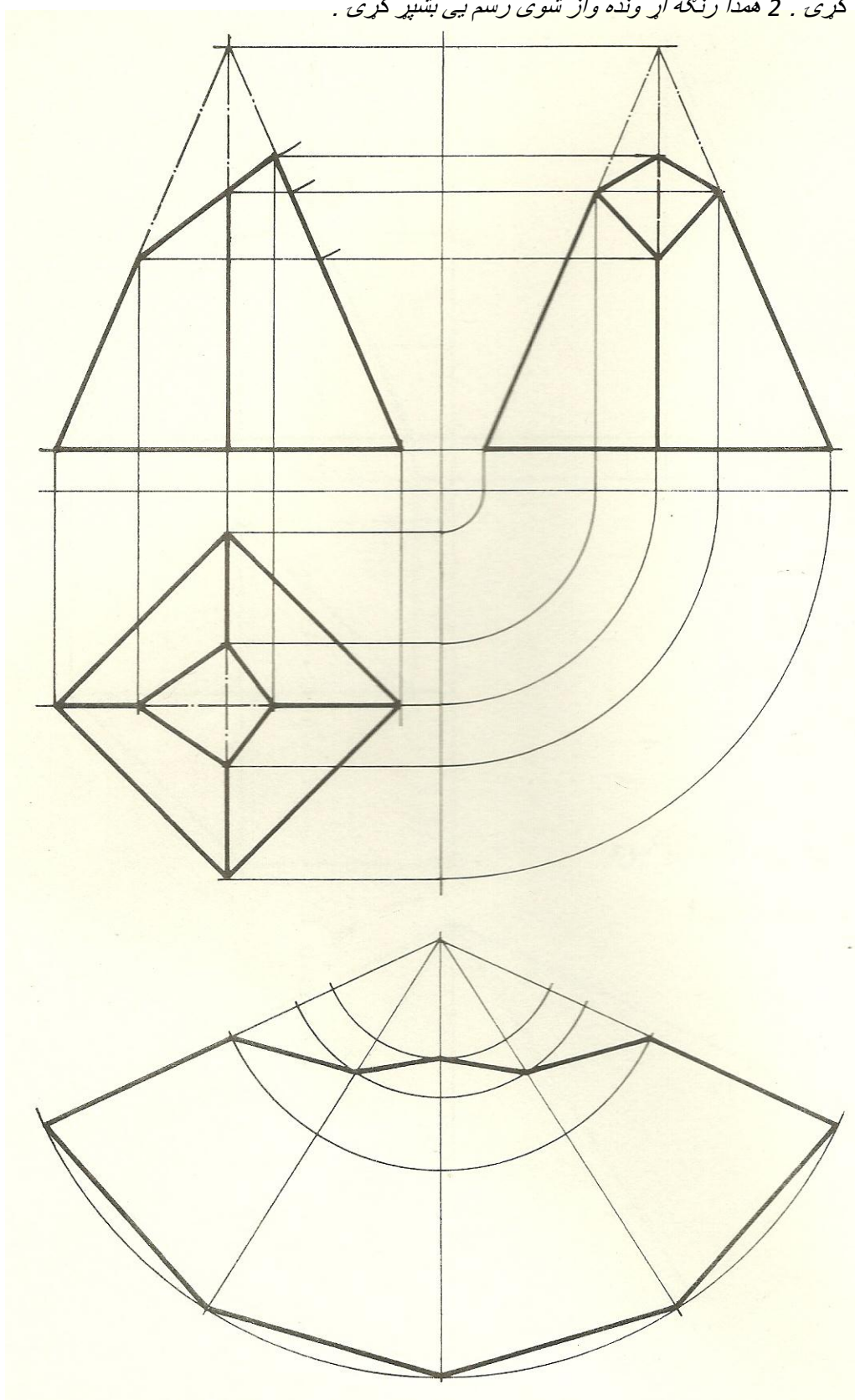
هرمی دوله- مخروطی دوله او د هغوی دقطعه شویو اړونده تیکو رسمونه :

1 یو مربع القاعده هرم چه په عمودی ډول پری شوی دی دمخامخ اړخ او د پورتنی اړخ رسمونو له مخی یی د څنگ اړخ رسم بشپړ کری . 2 همدارنگه اړونده واز شوی رسم یی تر سره کری .



هرمی دوله- مخروطی دوله او د هغوی دقطعه شویو اړونده تیکو رسمونه :

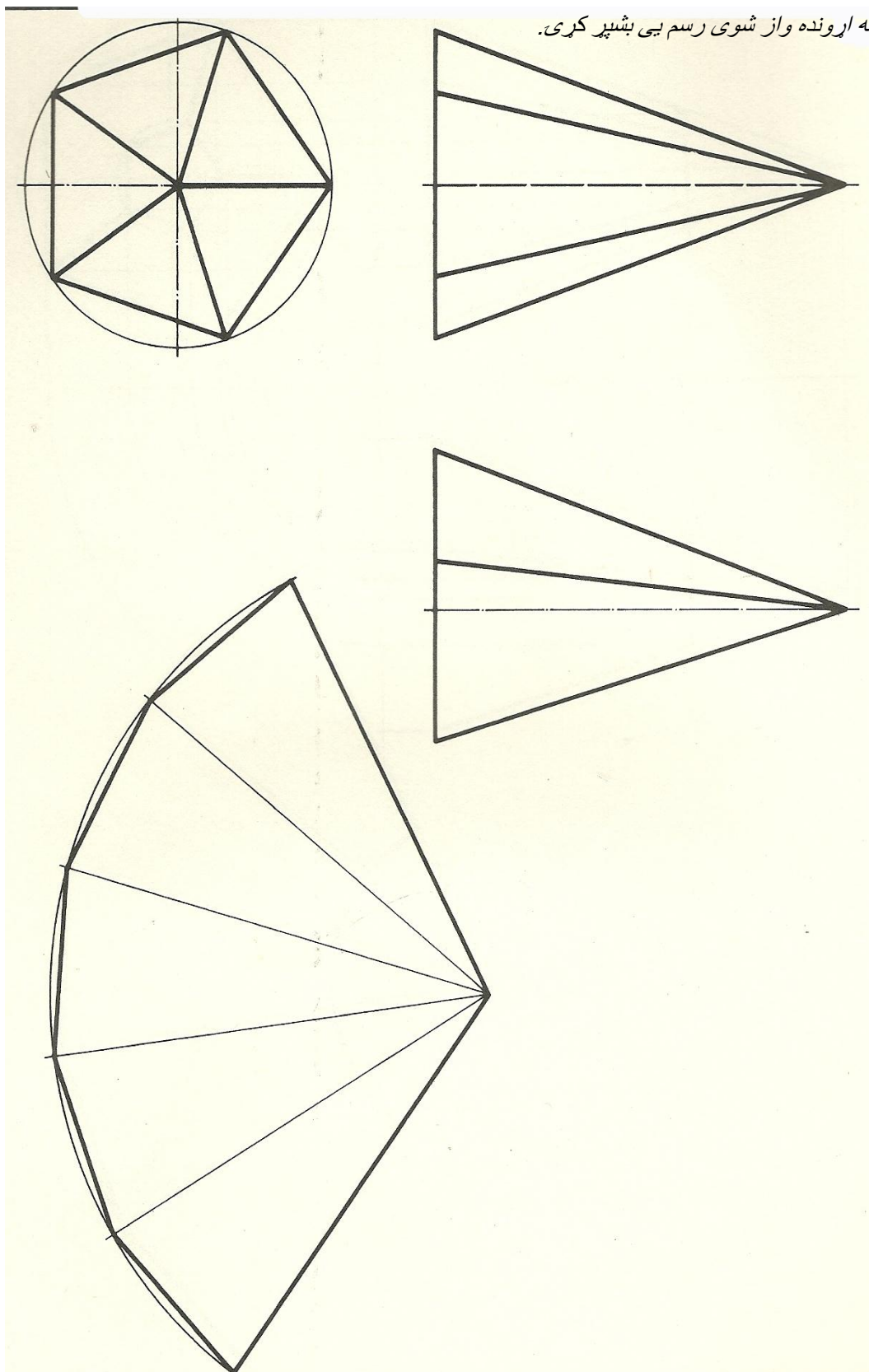
1. یو مربع القاعده هرم چه په کاره ډول پری شوی دی دمخامخ اړخ او د څنگ اړخ رسمونو له مخی یی د پورتنی اړخ رسم پیدا کری . 2 همدا رنگه اړونده واز شوی رسم یی بشپړ کری .



هرمی دوله- مخروطی دوله او د هغوی نقطه شویو اړونده تیکو رسمونه :

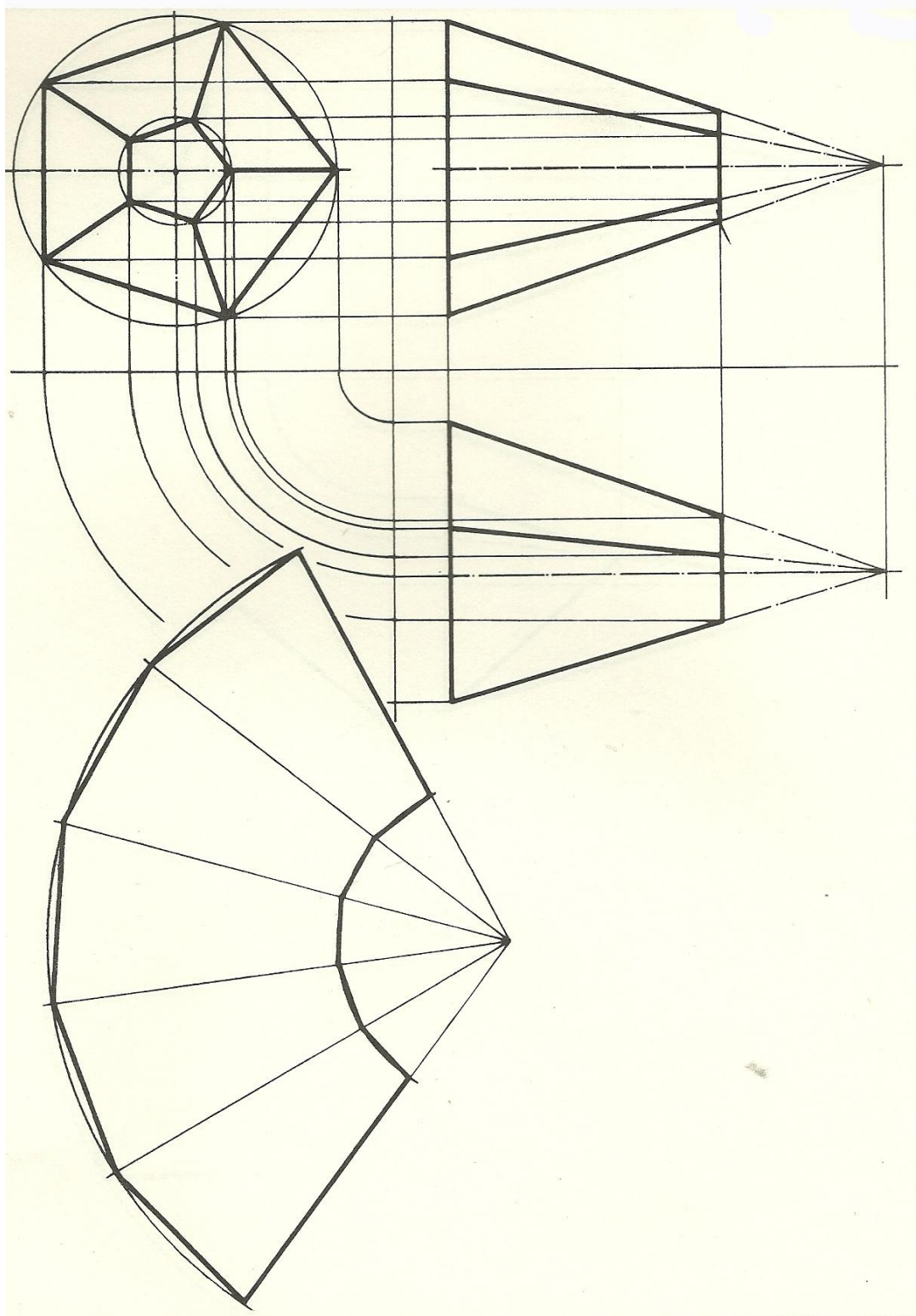
1 په یوه مخمس القاعده هرم کی د مخامخ اړخ او د پورتنی له مخی د څنگ اړخ رسم پیدا کری .

2 همدا رنگه اړونده واز شوی رسم یی بشپړ کری.



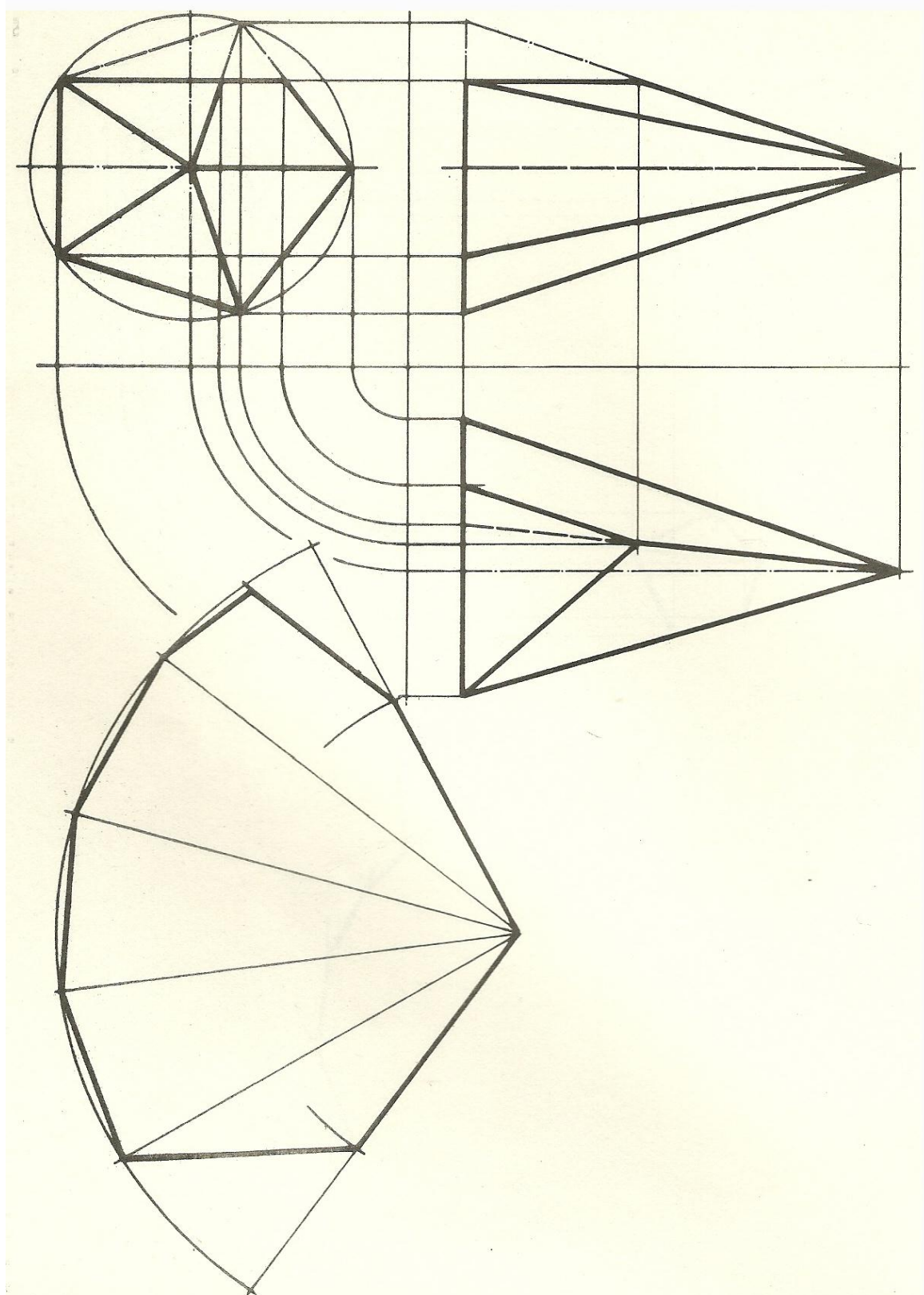
هرمی دوله- مخروطی دوله او د هغوی دقطعه شویو اړونده تیکو رسمونه :

1 یو مخمس القاعده هرم چه په افقی ډول پری شوی دی د مخا مخ اړخ او د پورتنی اړخ له مخی یی د څنگ اړخ رسم بشپړ کری . 2 همدا رنگه اړونده واز شوی رسم یی تر سره کری .



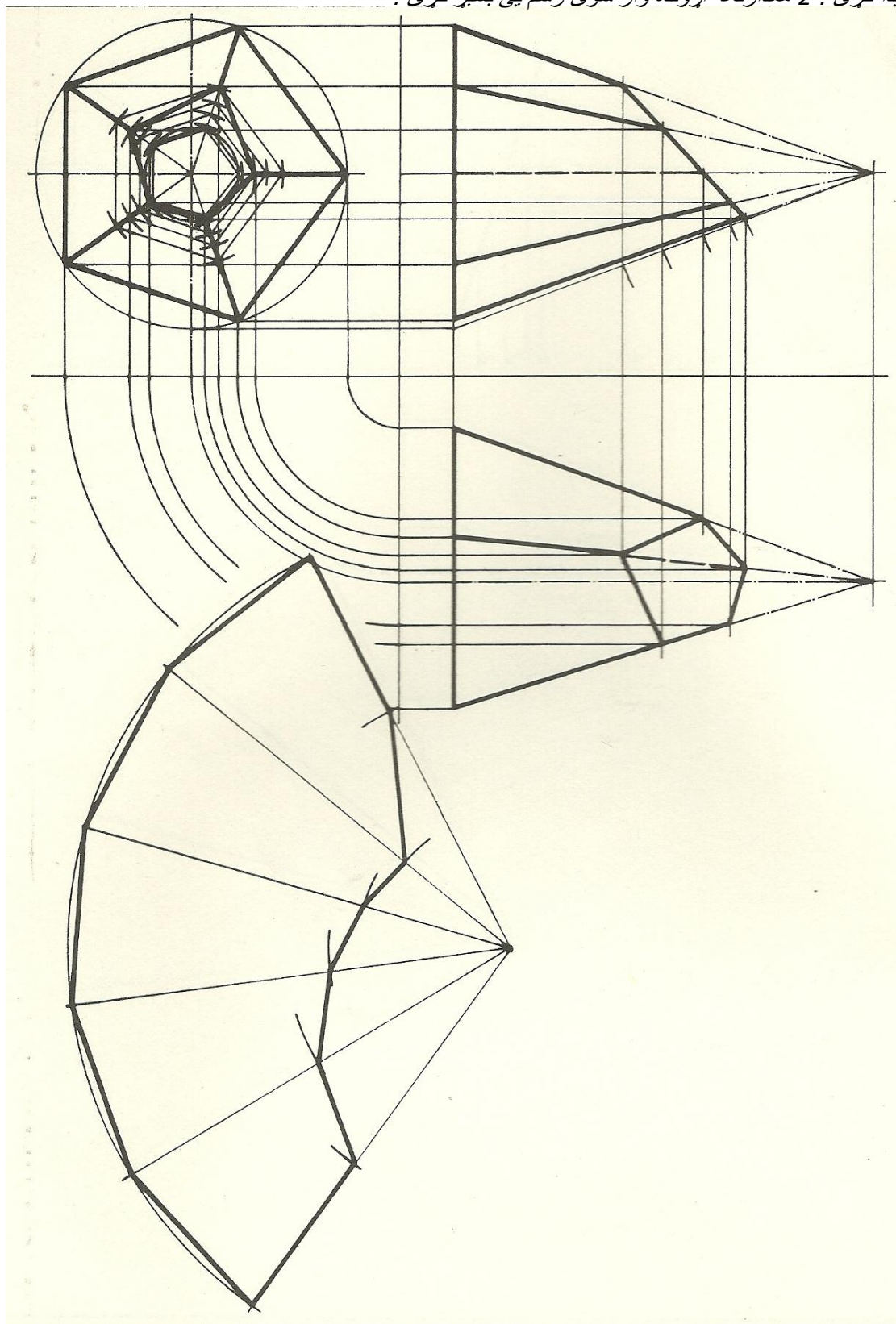
هرمی دوله- مخروطی دوله او د هغوی دقطعه شویو اړونده تیکو رسمونه :

1 یو مخمس القاعده هرم چه په عمودې ډول پری شوی دی د مخامخ اړخ او د پورتنی اړخ رسمونوله مخی یی د څنگ اړخ رسم پیدا کری . 2 همدارنگه اړونده واز شوی رسم یی بشپړ کری .



هرمی دوله- مخروطی دوله او د هغوی دقطعه شویو اړونده تیکو رسمونه :

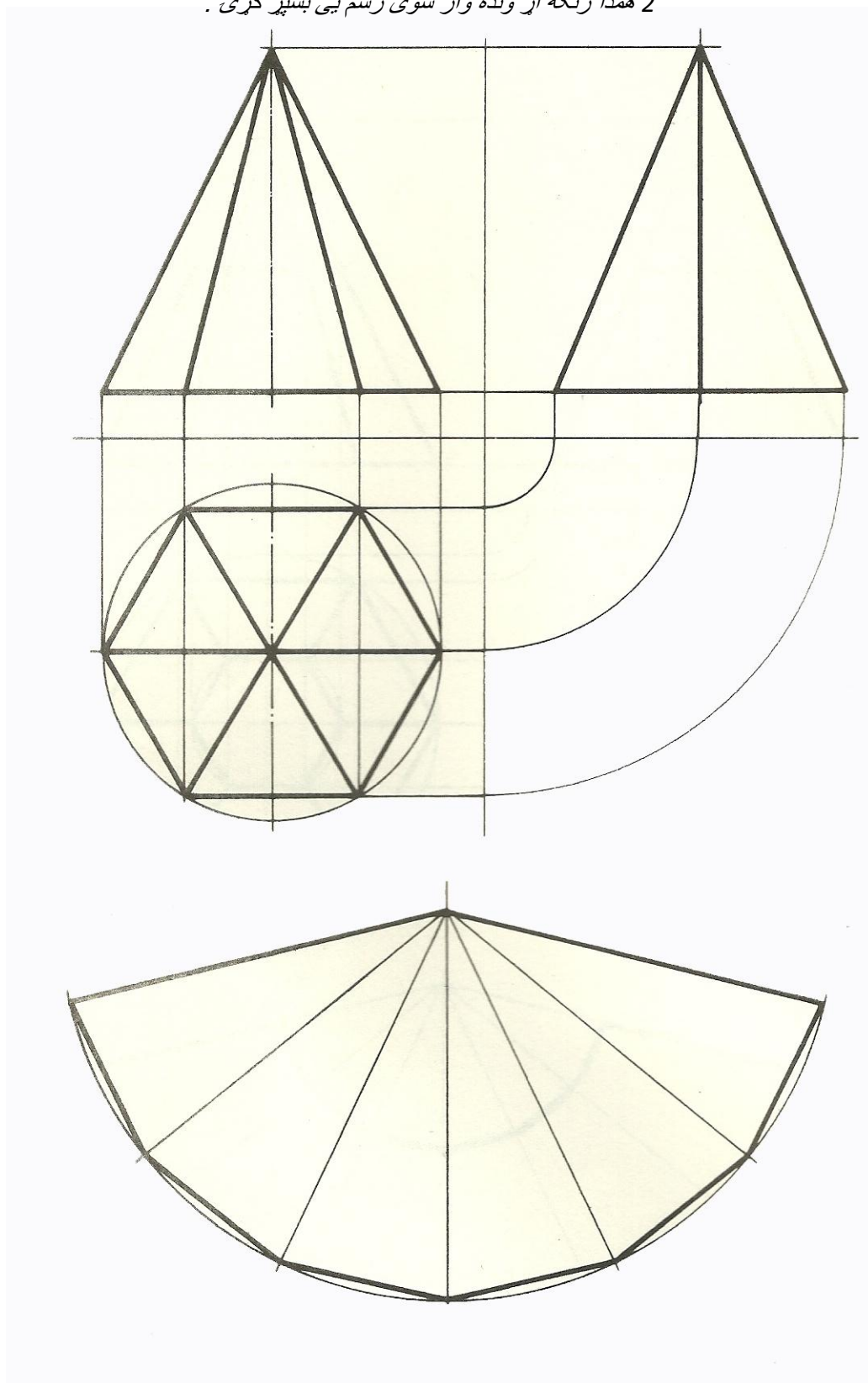
1 یو مخمس القاعده هرم چه په کاره ډول پری شوی دی د مخامخ اړخ او د څنګ اړخ رسمونو له مخی یی د پورتنی اړخ رسم پیدا کری . 2 همدارنگه اړونده واز شوی رسم یی بشپړ کری .



هرمی دوله- مخروطی دوله او د هغوی نقطه شویو اړونده تیکو رسمونه :

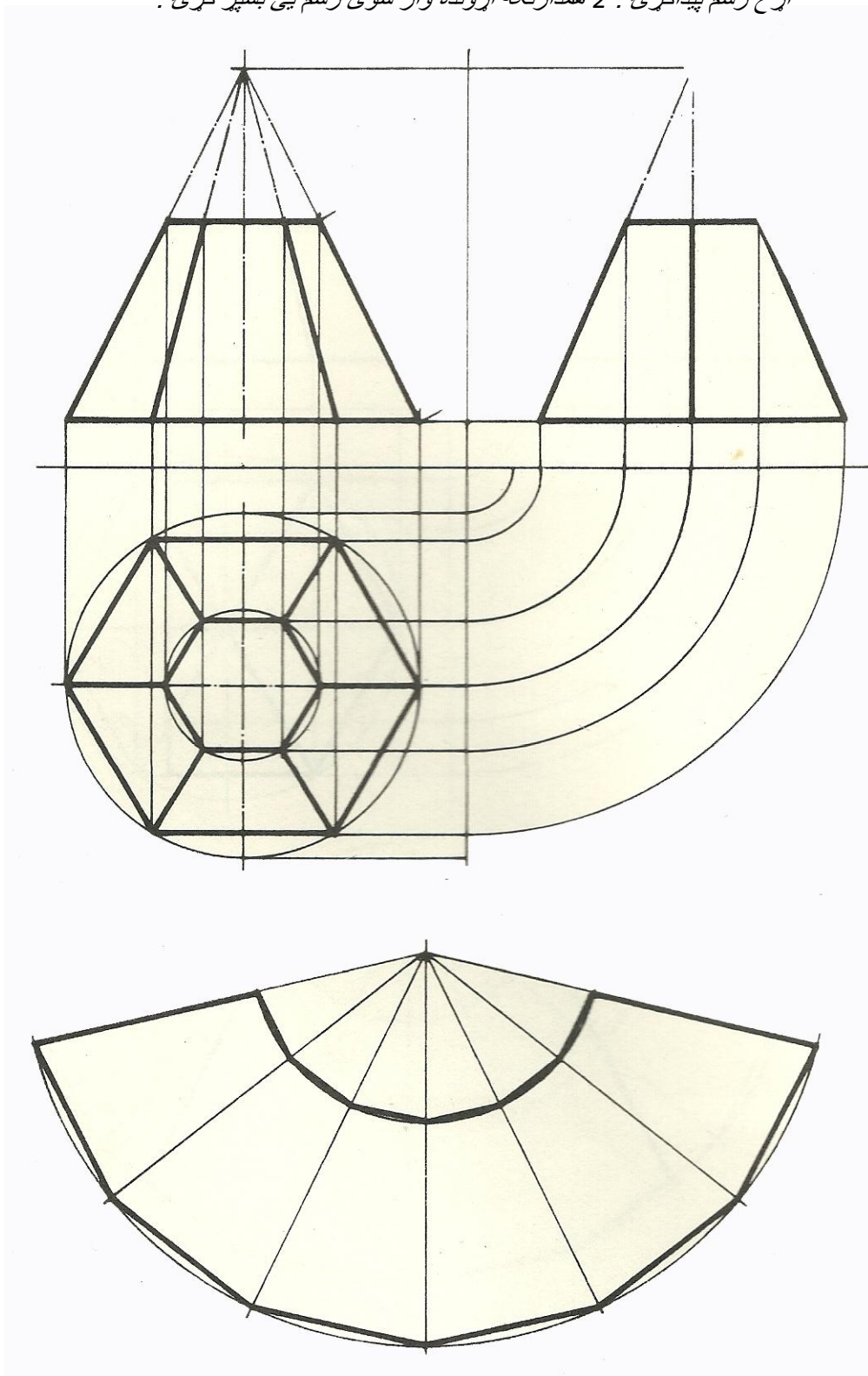
1 په یوه مسدس القاعده هرم کی د مخا مخ اړخ او د پورتنی اړخ رسمونو له مخی یی د څنگ اړخ رسم پیدا کری .

2 همدا رنگه اړونده واز شوی رسم یی بشپړ کری .



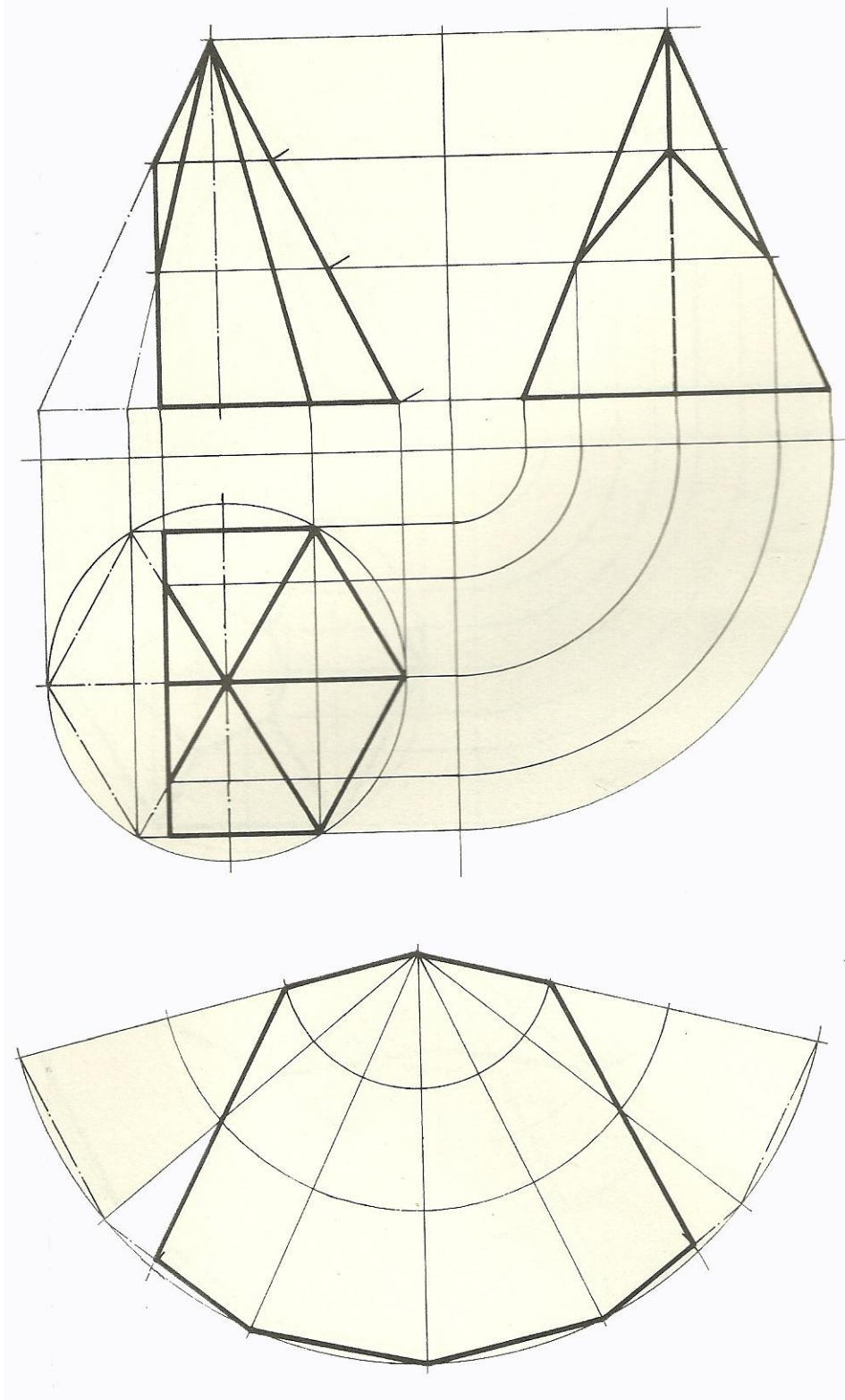
هرمی دوله- مخروطی دوله او د هغوی دقطعه شویو اړونده تیکو رسمونه :

1 یو مسدس القاعده هرم چه په افقی ډول پری شوی دی د مخامخ اړخ او د پورتنی اړخ رسمونوله مخی یی د څنگ اړخ رسم پیداگری . 2 همدارنگه اړونده واز شوی رسم یی بشپړ کری .



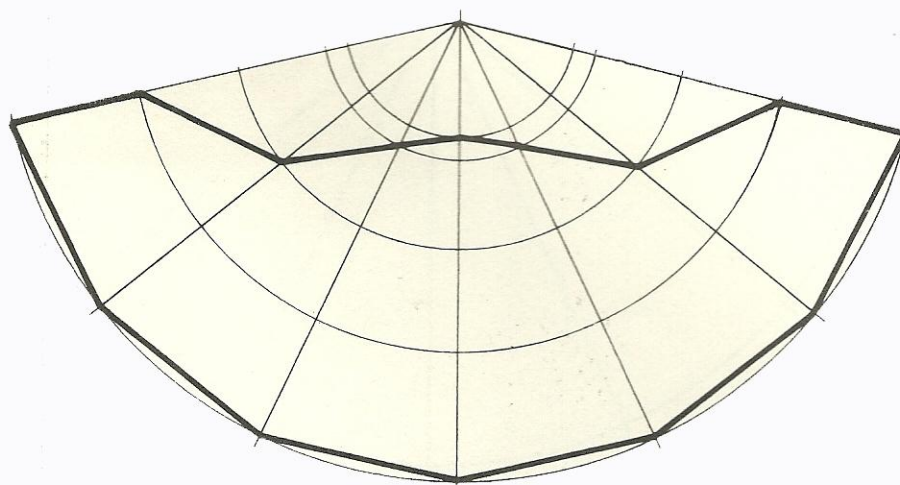
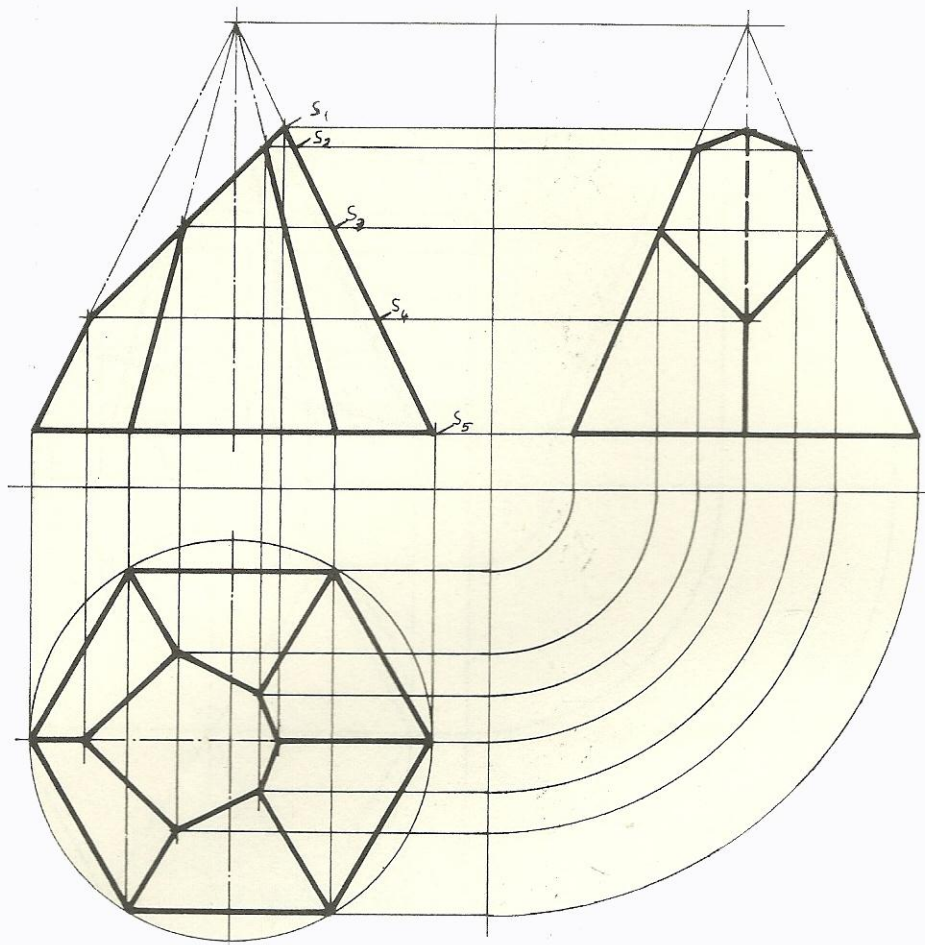
هرمی دوله- مخروطی دوله او د هغوی دقطعه شویو اړونده تیکو رسمونه :

1 یو مسدس القاعده هرم چه په عمودی ډول پری شوی دی د مخامخ اړخ او د پورتنی رسمونوله مخی دڅنگ اړخ رسم پیداگری . 2 همدارنگه اړونده واز شوی رسم یی بشپړ کری .



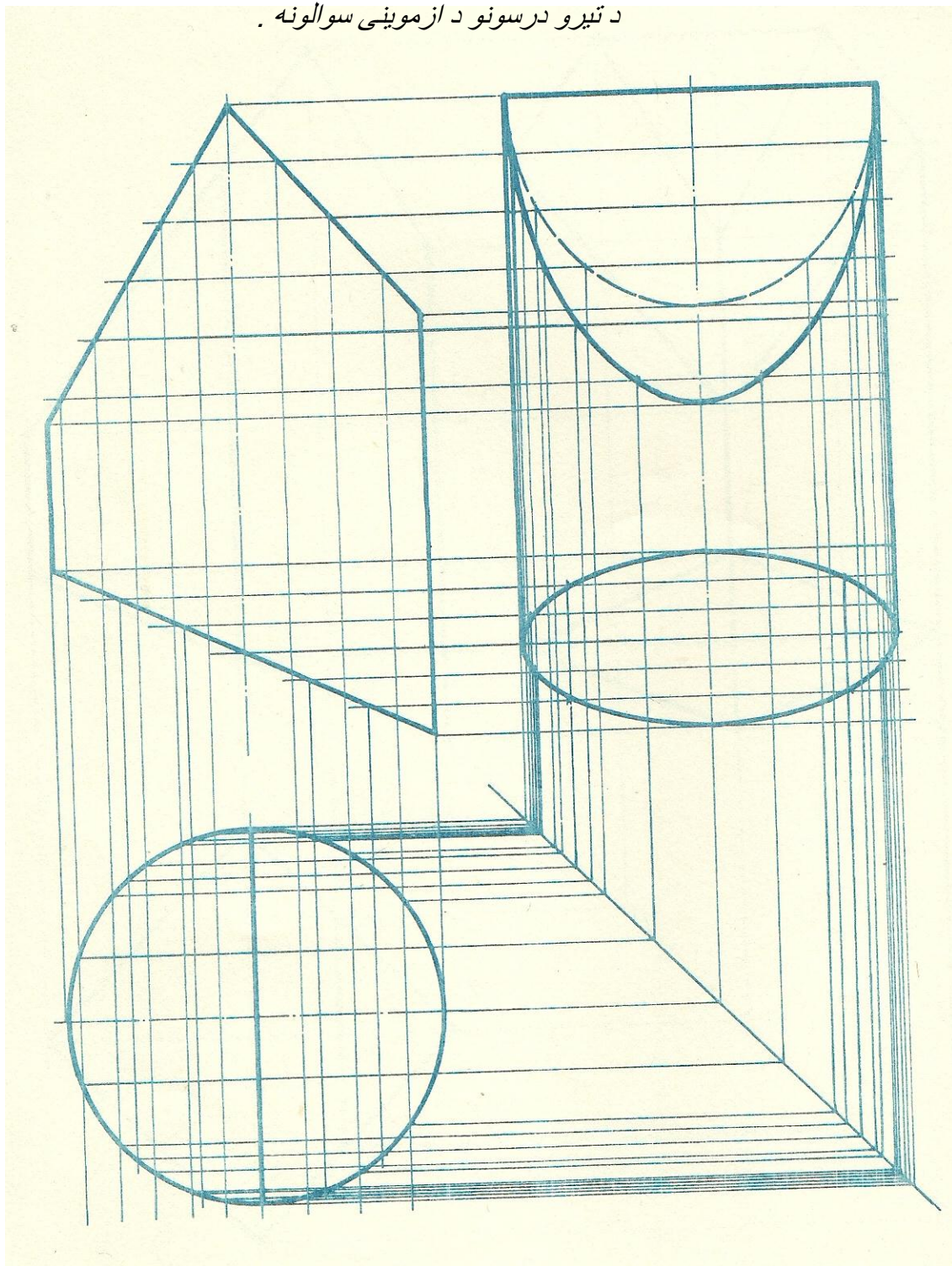
هرمی دوله- مخروطی دوله او د هغوی دقطعه شویو اړونده تیکو رسمونه :

1 یو مسدس القاعده هرم چه په کاره ډول پری شوی دی د مخامخ اړخ او د څنگ اړخ رسمونو له مخی یی د پورتنی اړخ رسم پیدا کری . 2 او هم یی اړونده واز شوی رسم بشپړ کری .



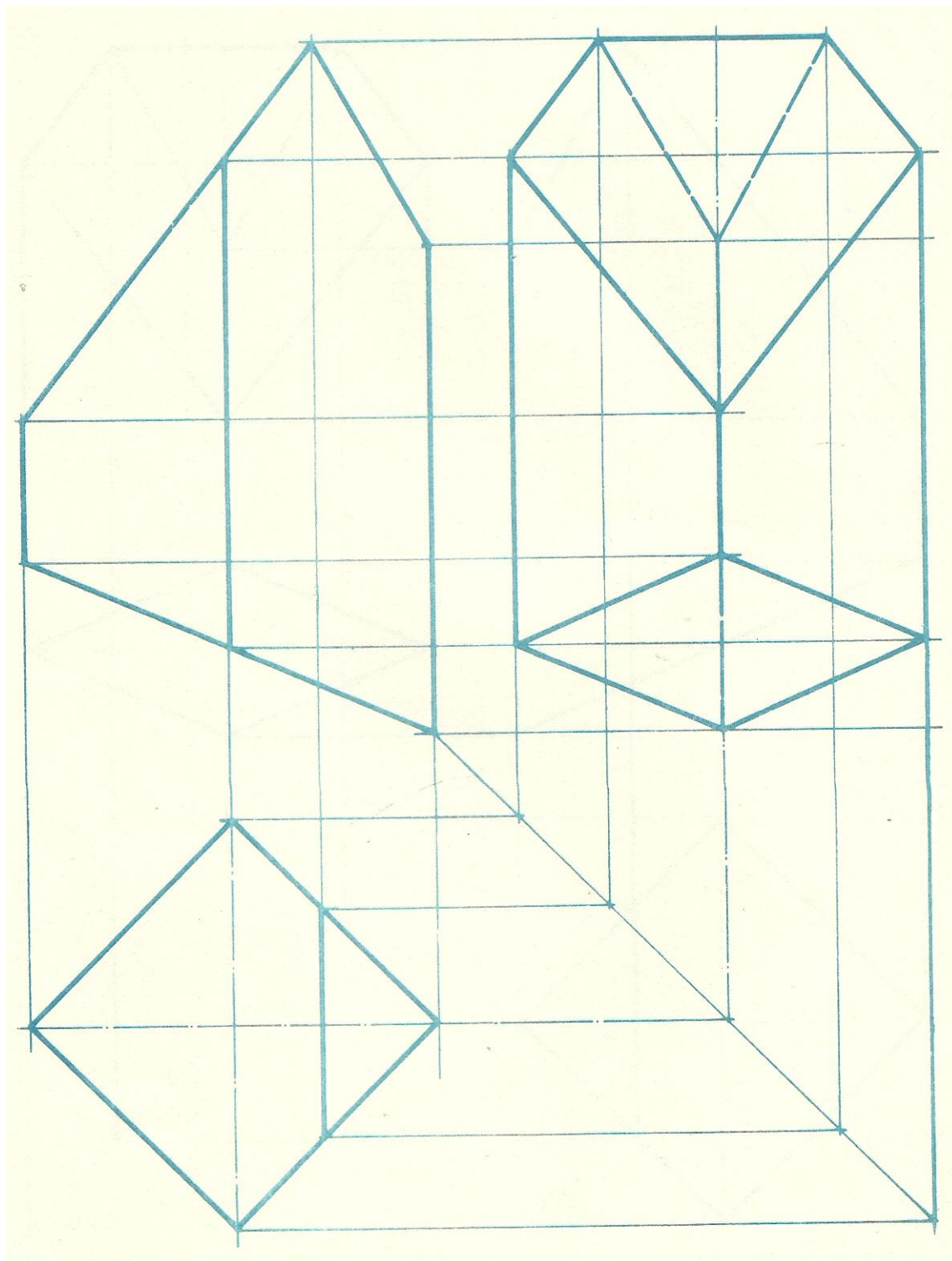
هرمی دوله- مخروطی دوله او د هغوی نقطه شویو اړونده تیکو رسمونه :

د تیرو درسونو د ازموینی سوالونه .



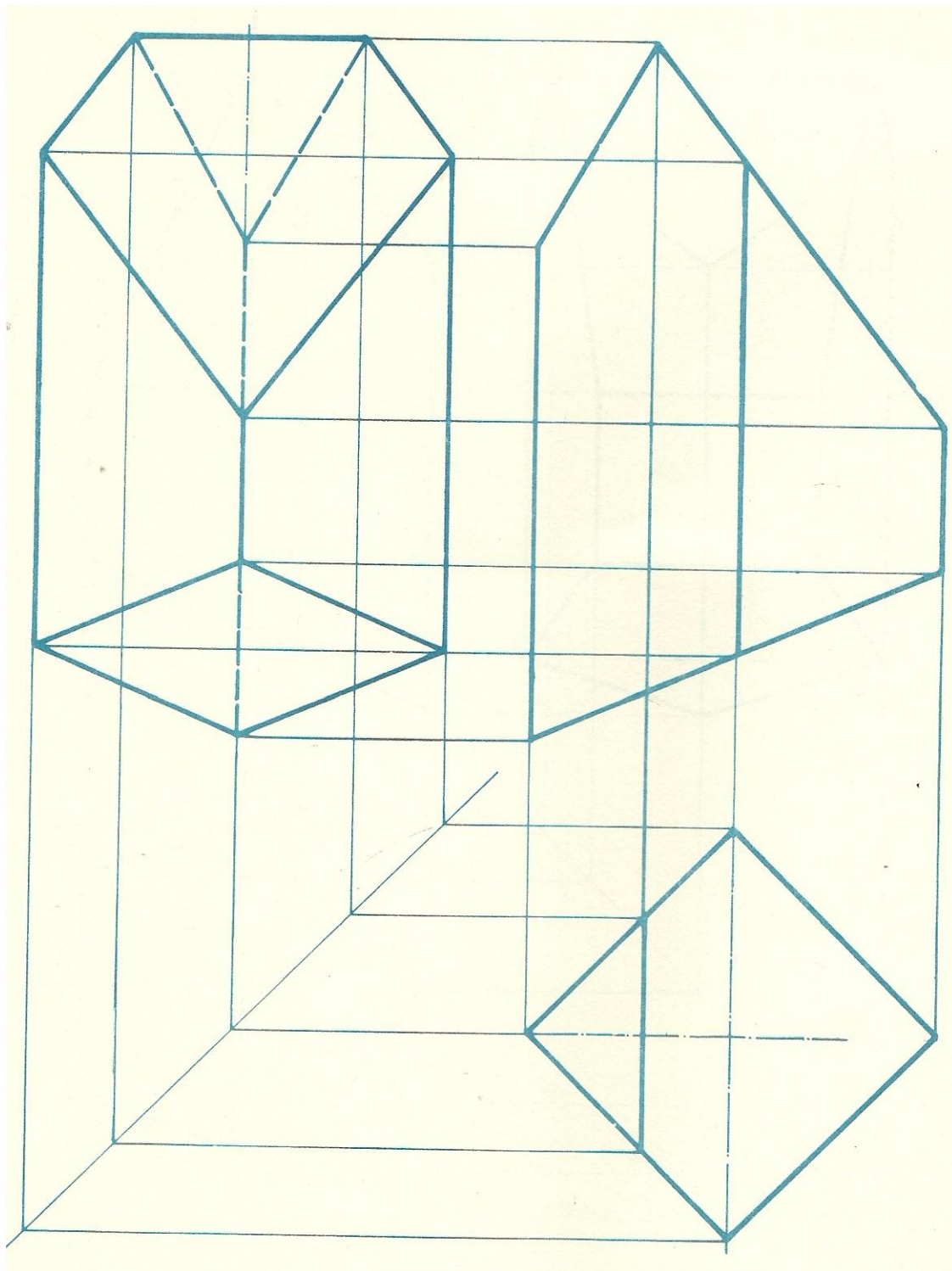
هرمی دوله- مخروطی دوله او د هغوی دقطعه شویو اړونده تیکو رسمونه :

د تیرو درسونو د ازموینی سوالونه .



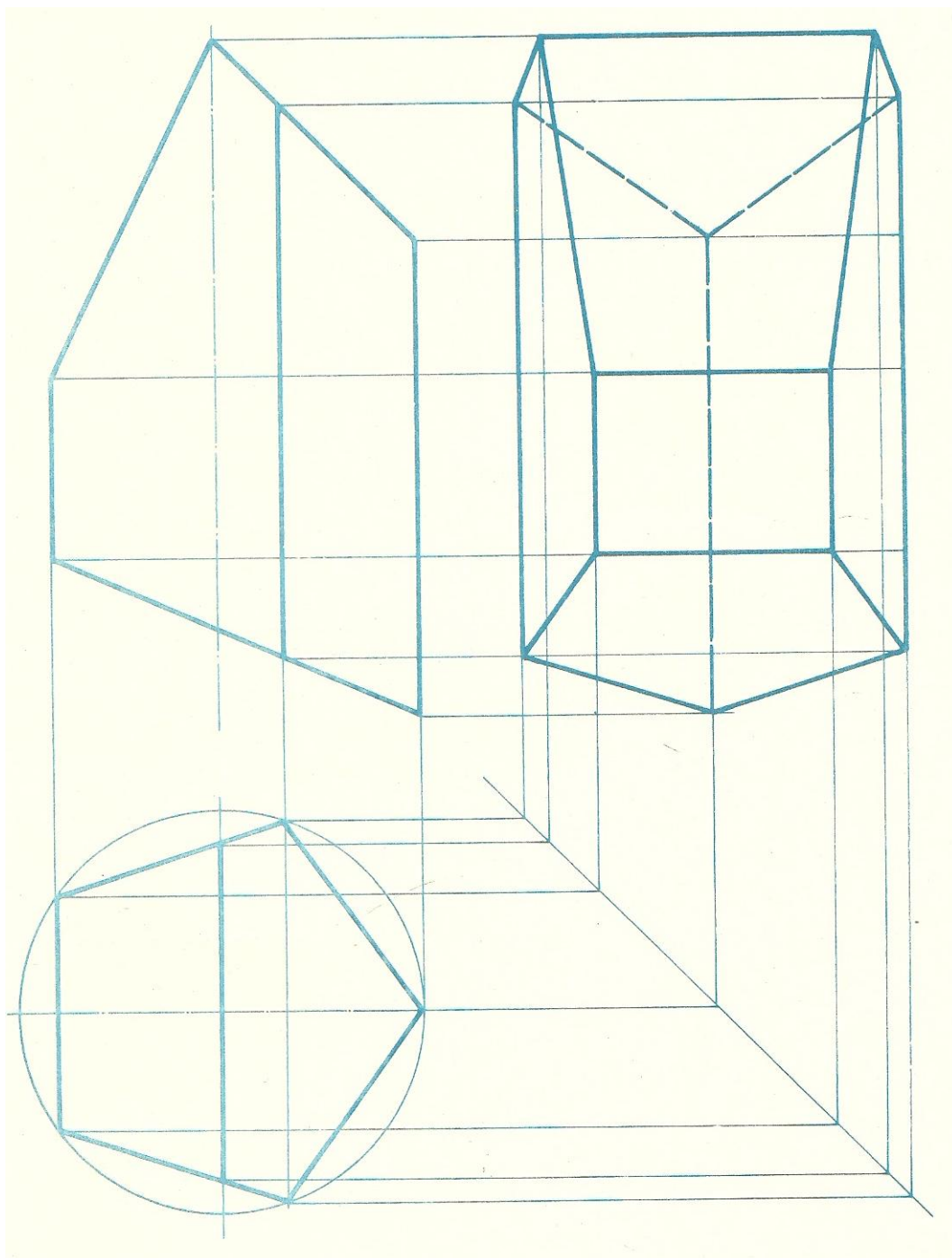
هرمی دوله- مخروطی دوله او د هغوی نقطه شویو اړونده تیکو رسمونه :

د تیرو درسونو د ازموینی سوالونه .



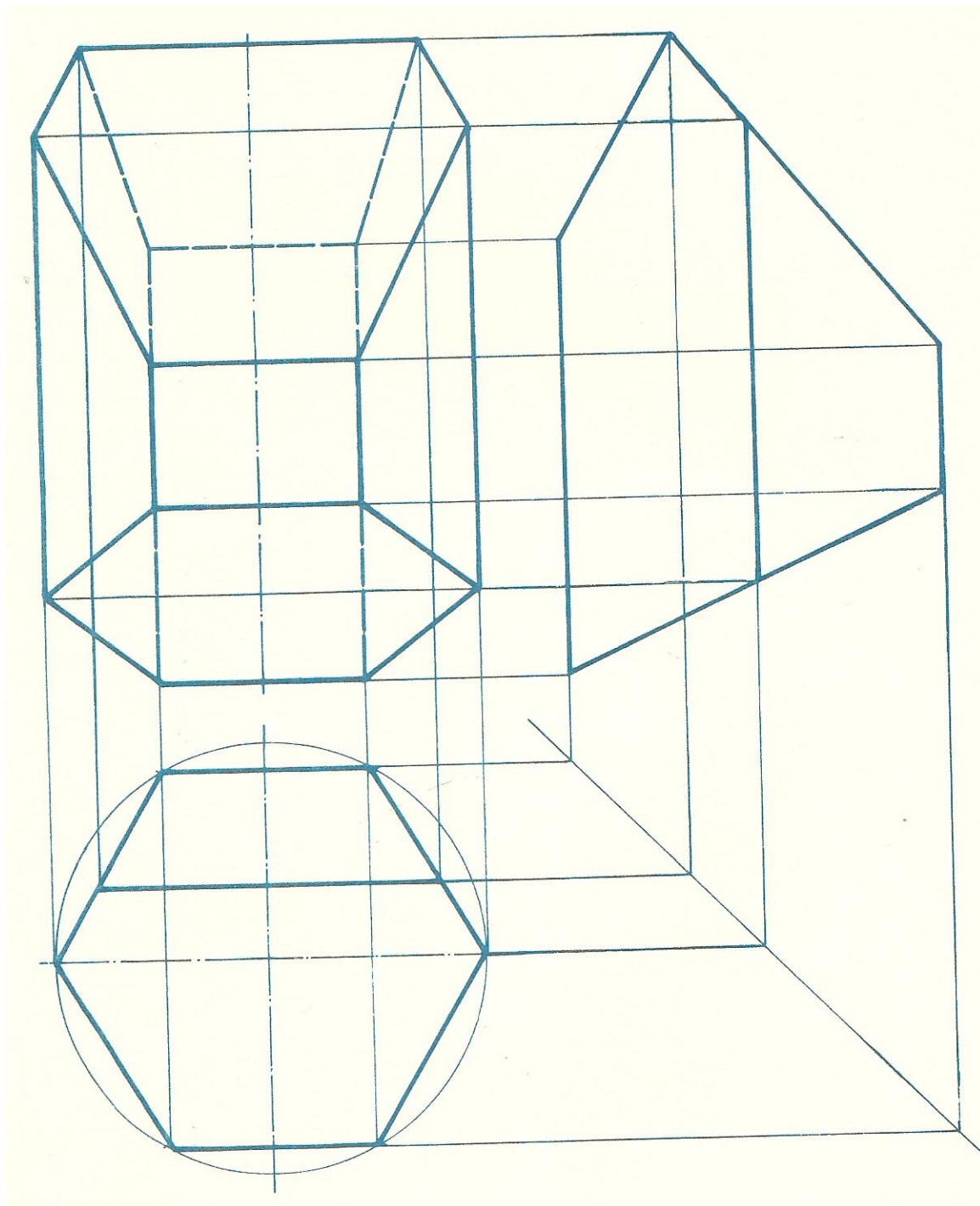
هرمی دوله- مخروطی دوله او د هغوی دقطعه شویو اړونده تیکو رسمونه :

د تیرو درسونو د ازموینی سوالونه .



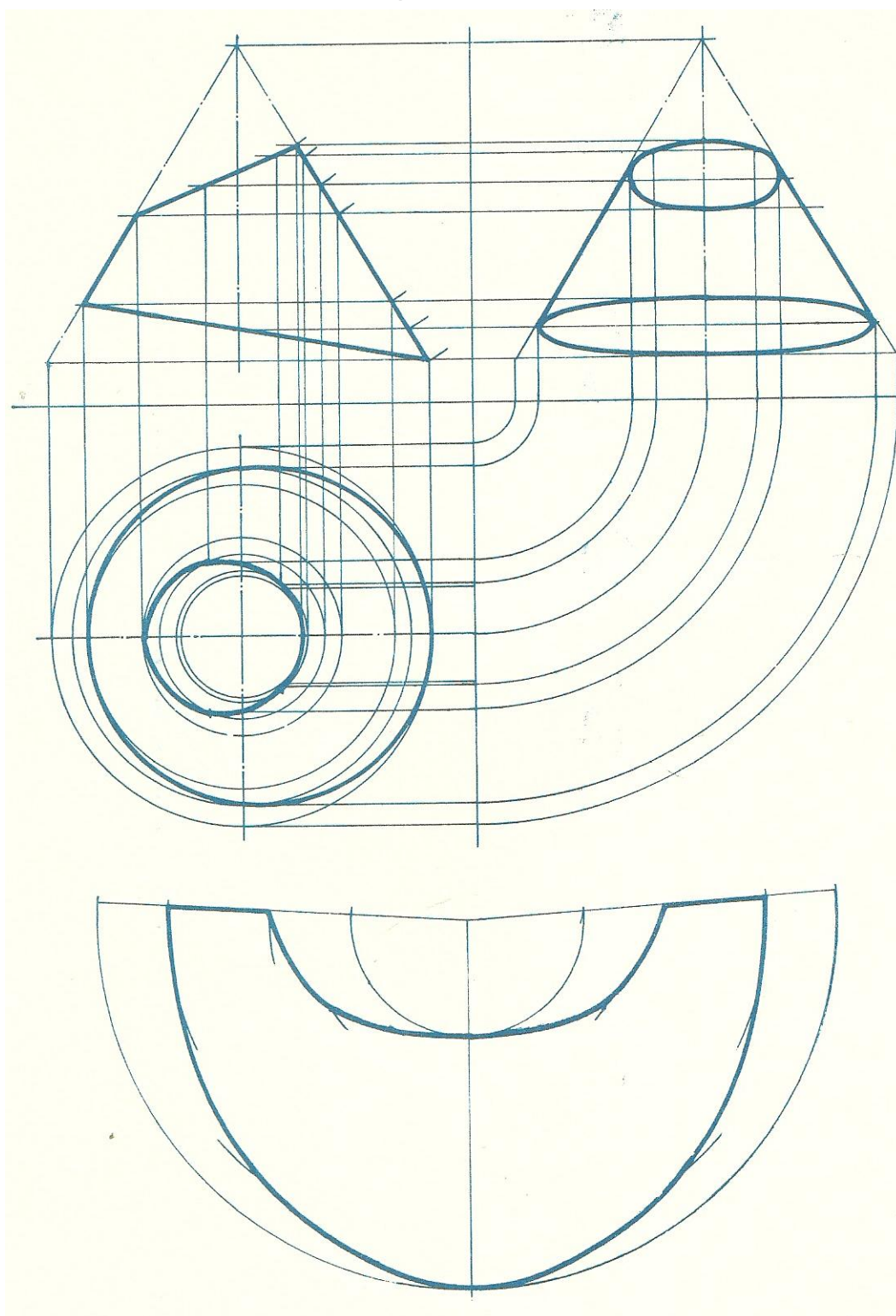
هرمی دوله- مخروطی دوله او د هغوی نقطه شویو اړونده تیکو رسمونه :

د تیرو درسونو د ازموینی سوالونه .



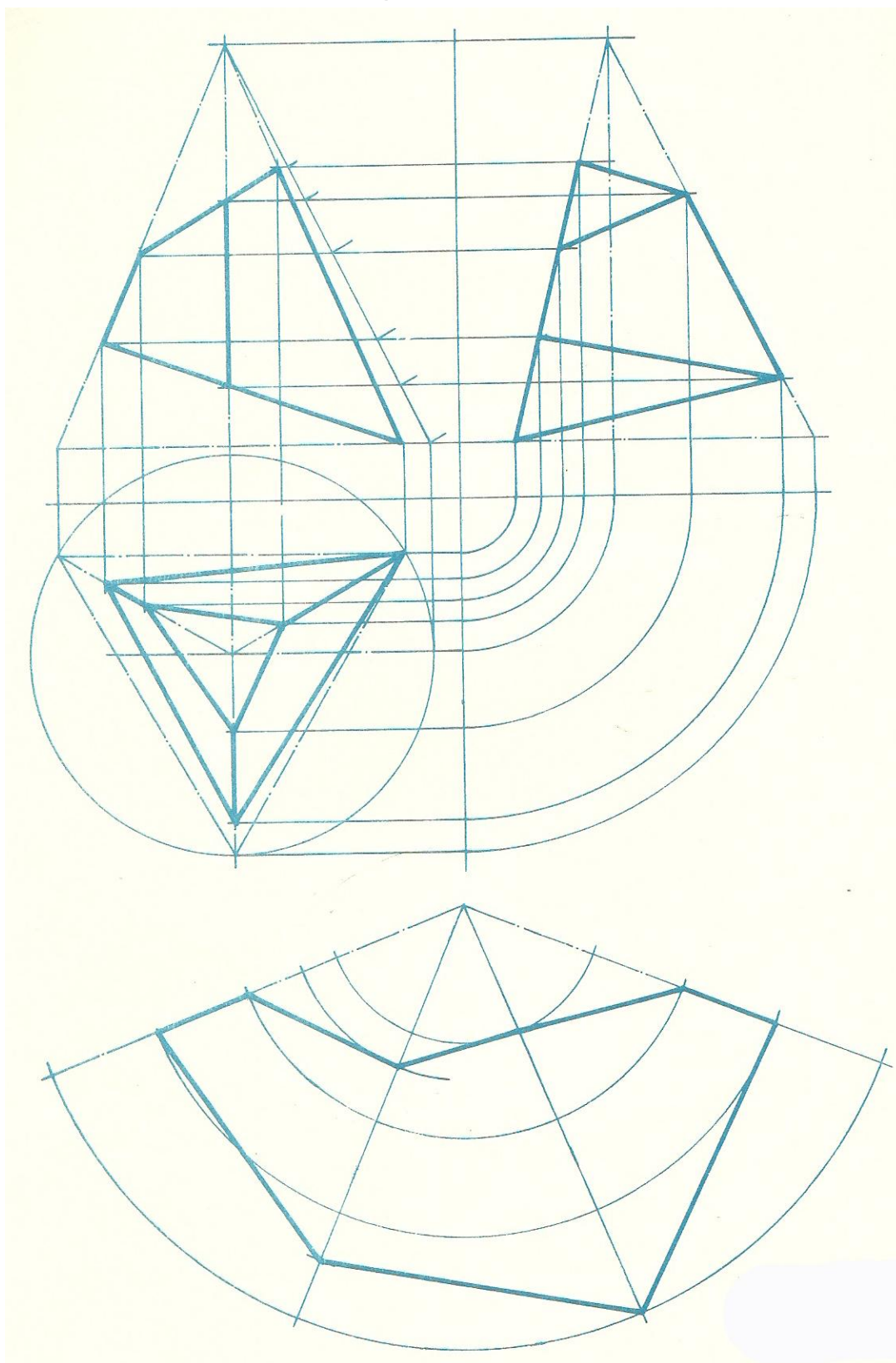
هرمی دوله- مخروطی دوله او د هغوی دقطعه شویو اړونده تیکو رسمونه :

د تیرو درسونو د ازموینی سوالونه .



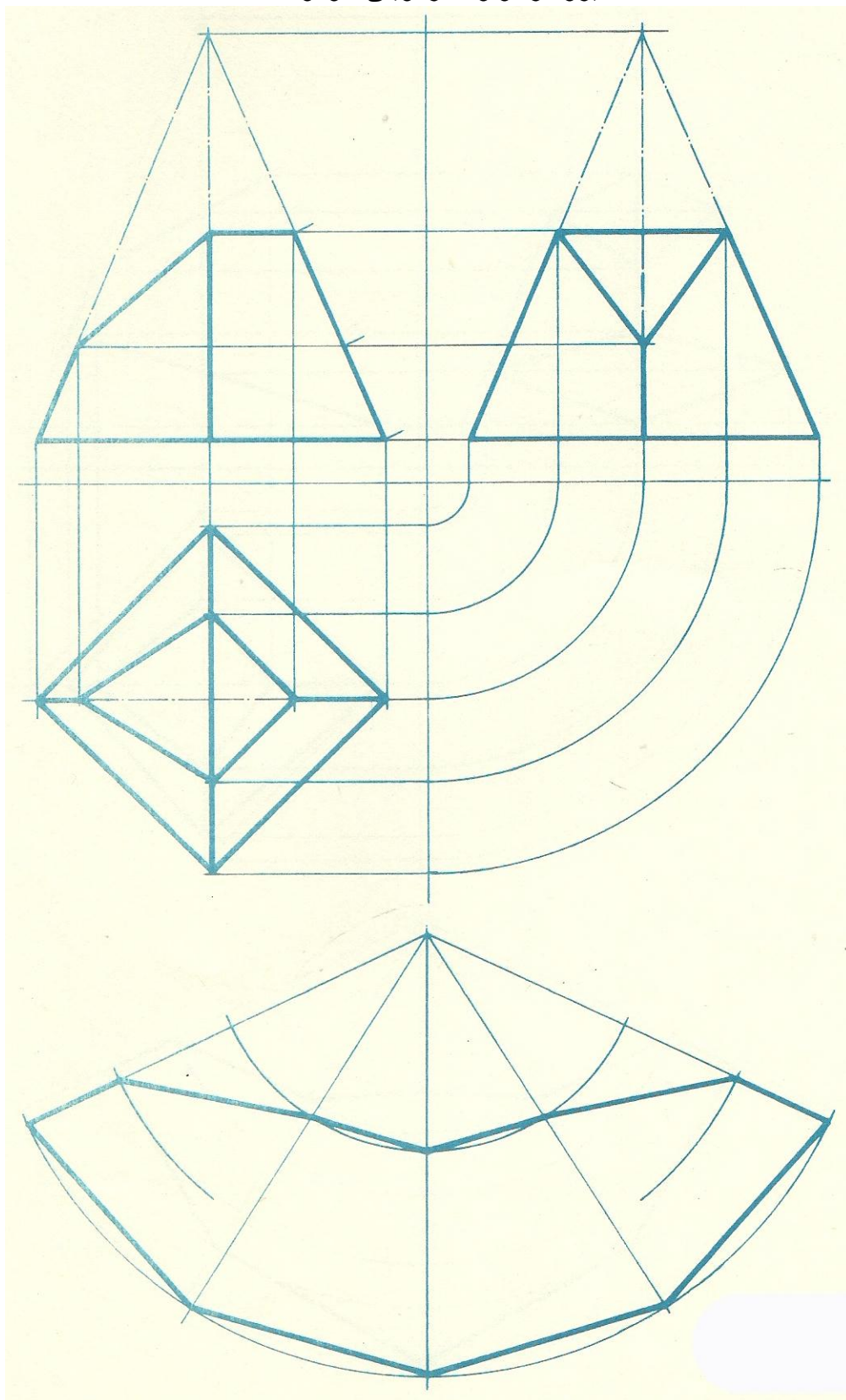
هرمی دوله- مخروطی دوله او د هغوی نقطه شویو اړونده تیکو رسمونه :

د تیرو درسونو د ازموینی سوالونه .



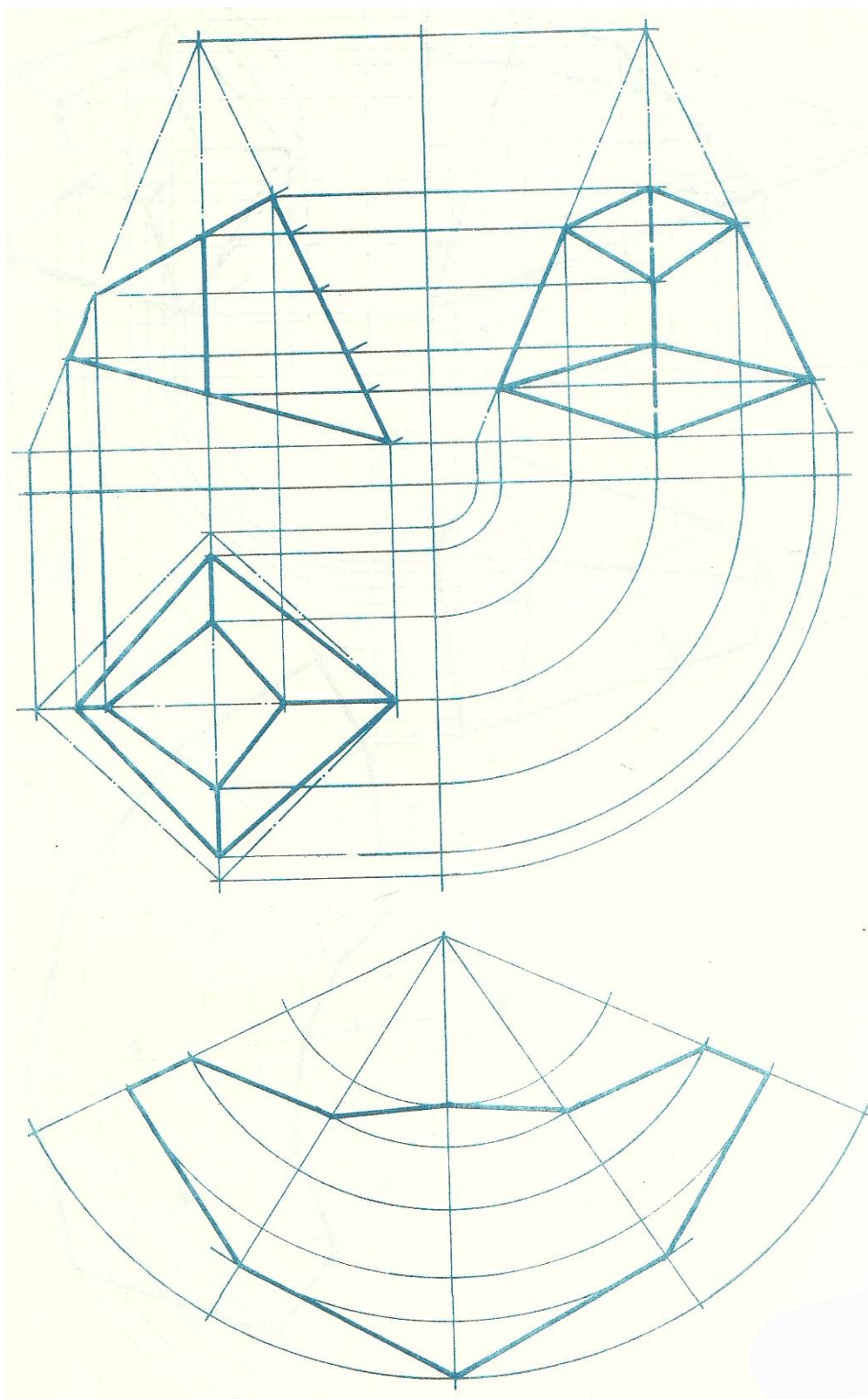
هرمی دوله- مخروطی دوله او د هغوی دقطعه شویو اړونده تیکو رسمونه :

د تیرو درسونو د ازموینی سوالونه .



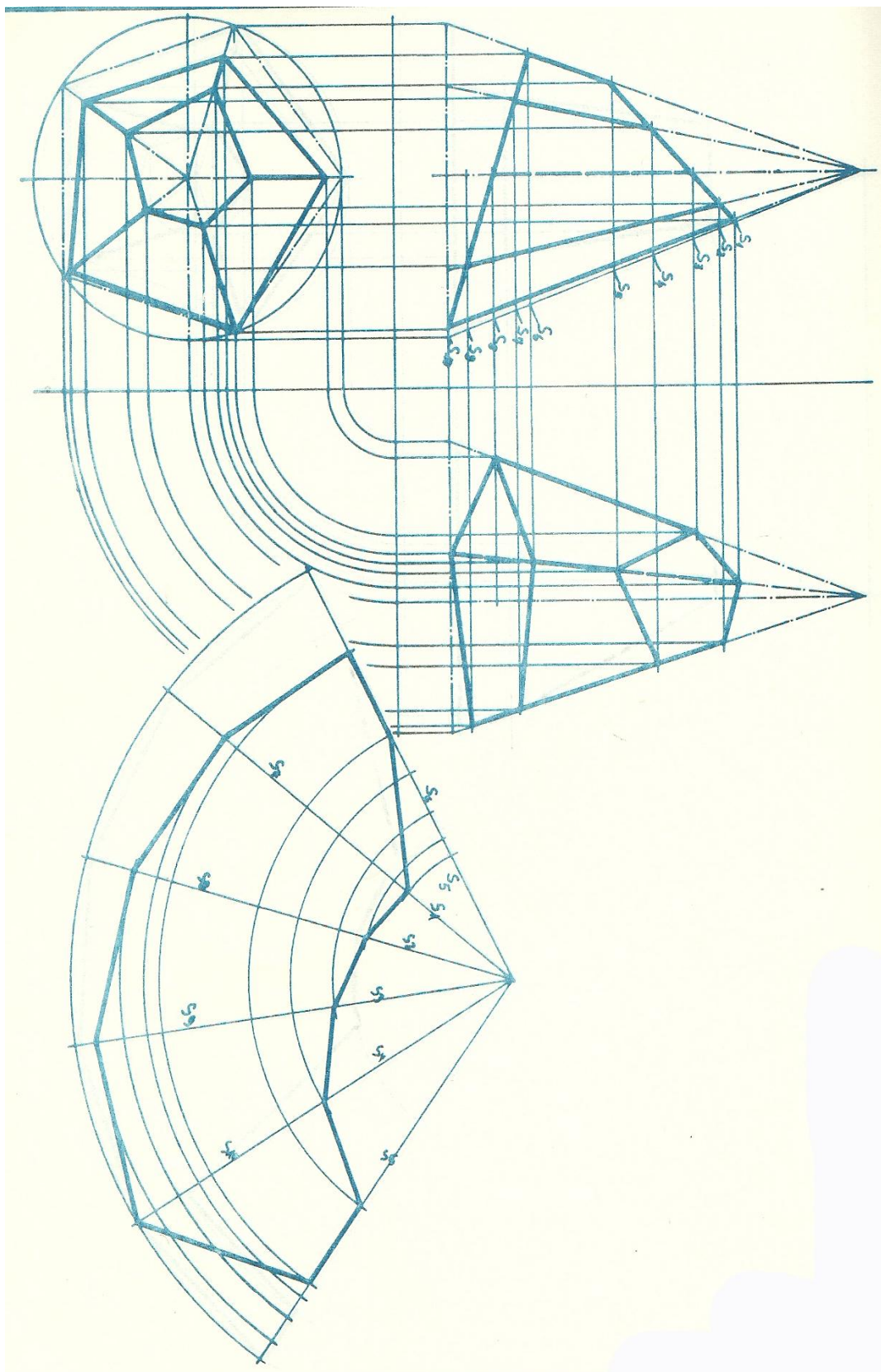
هرمی دوله- مخروطی دوله او د هغوی نقطه شویو اړونده تیکو رسمونه :

د تیرو درسونو د ازموینی سوالونه .



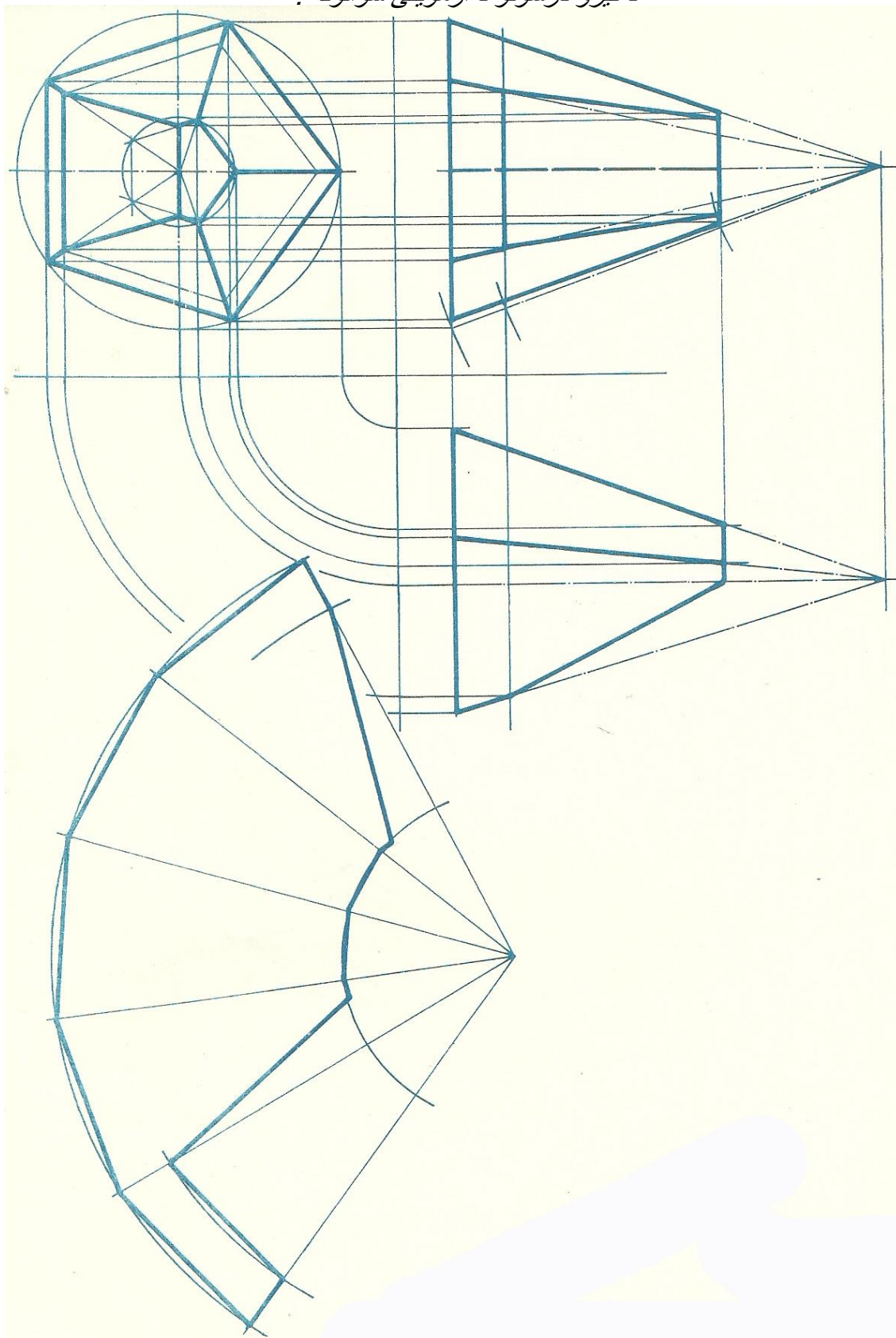
هرمی دوله- مخروطی دوله او د هغوی نقطه شویو اړونده تیکو رسمونه :

د تیرو درسونو د ازموینی سوالونه .



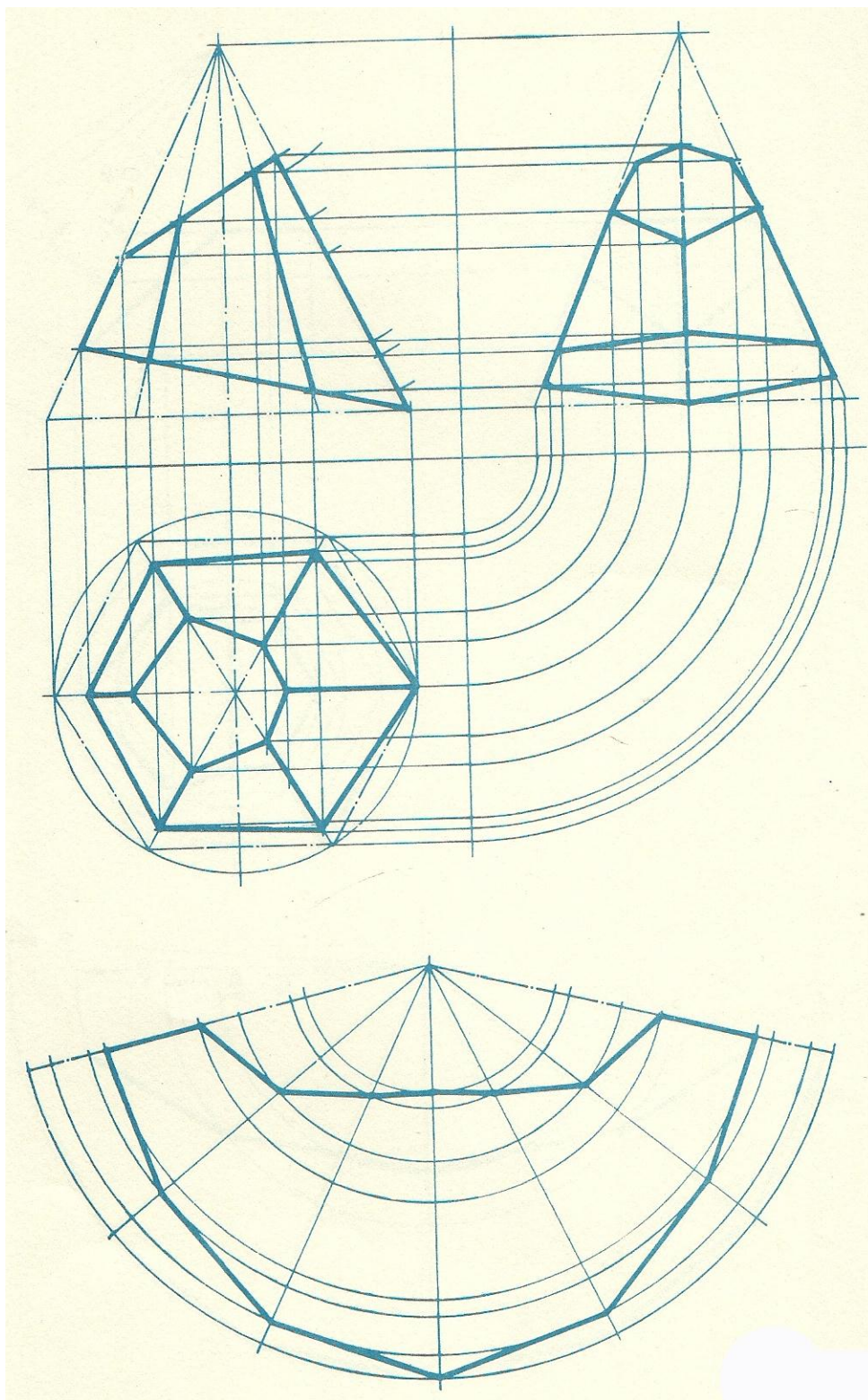
هرمی دوله- مخروطی دوله او د هغوی نقطه شویو اړونده تیکو رسمونه :

د تیرو درسونو د ازموینی سوالونه .



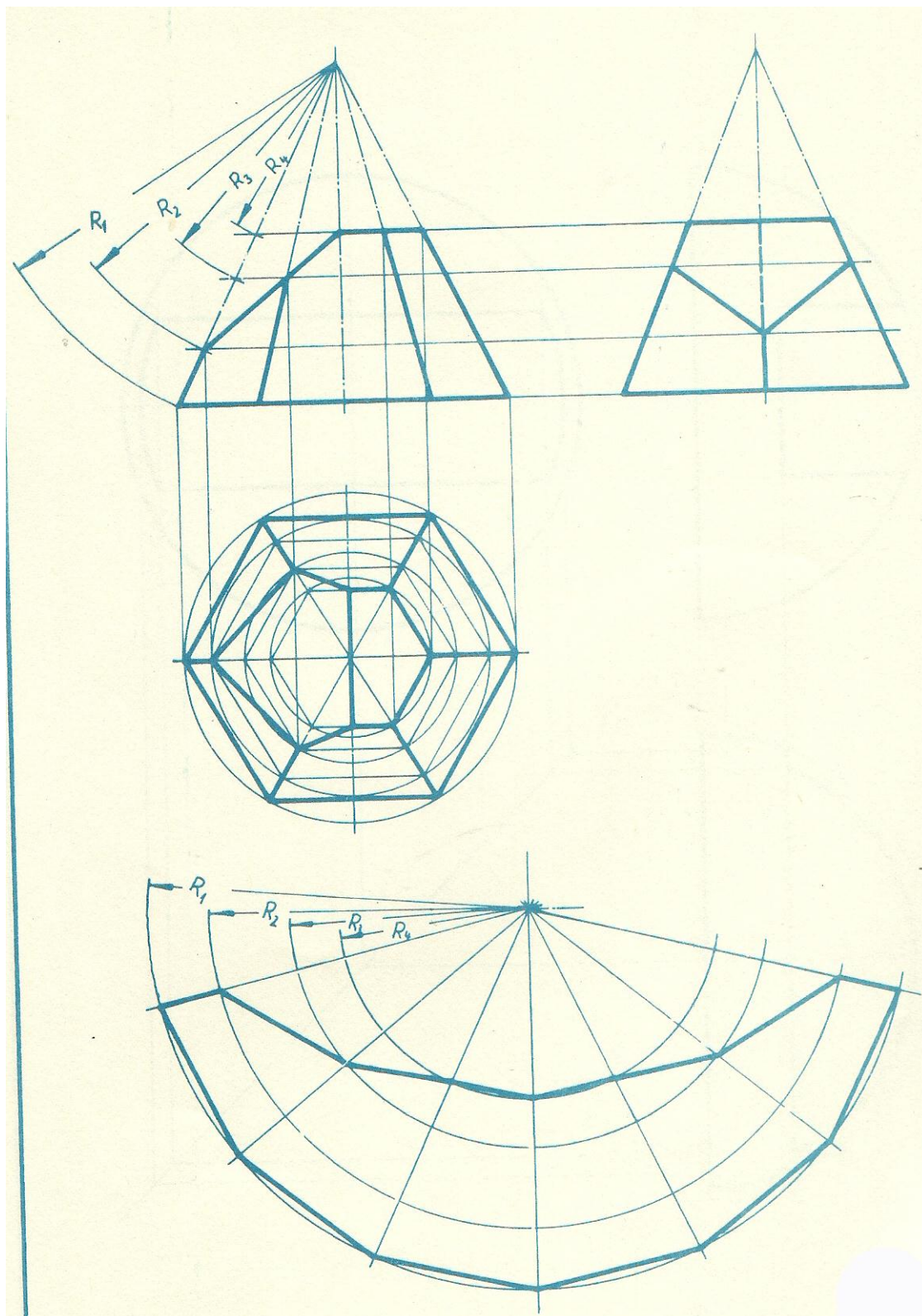
هرمی دوله- مخروطی دوله او د هغوی دقطعه شویو اړونده تیکو رسمونه :

د تیرو درسونو د ازموینی سوالونه .



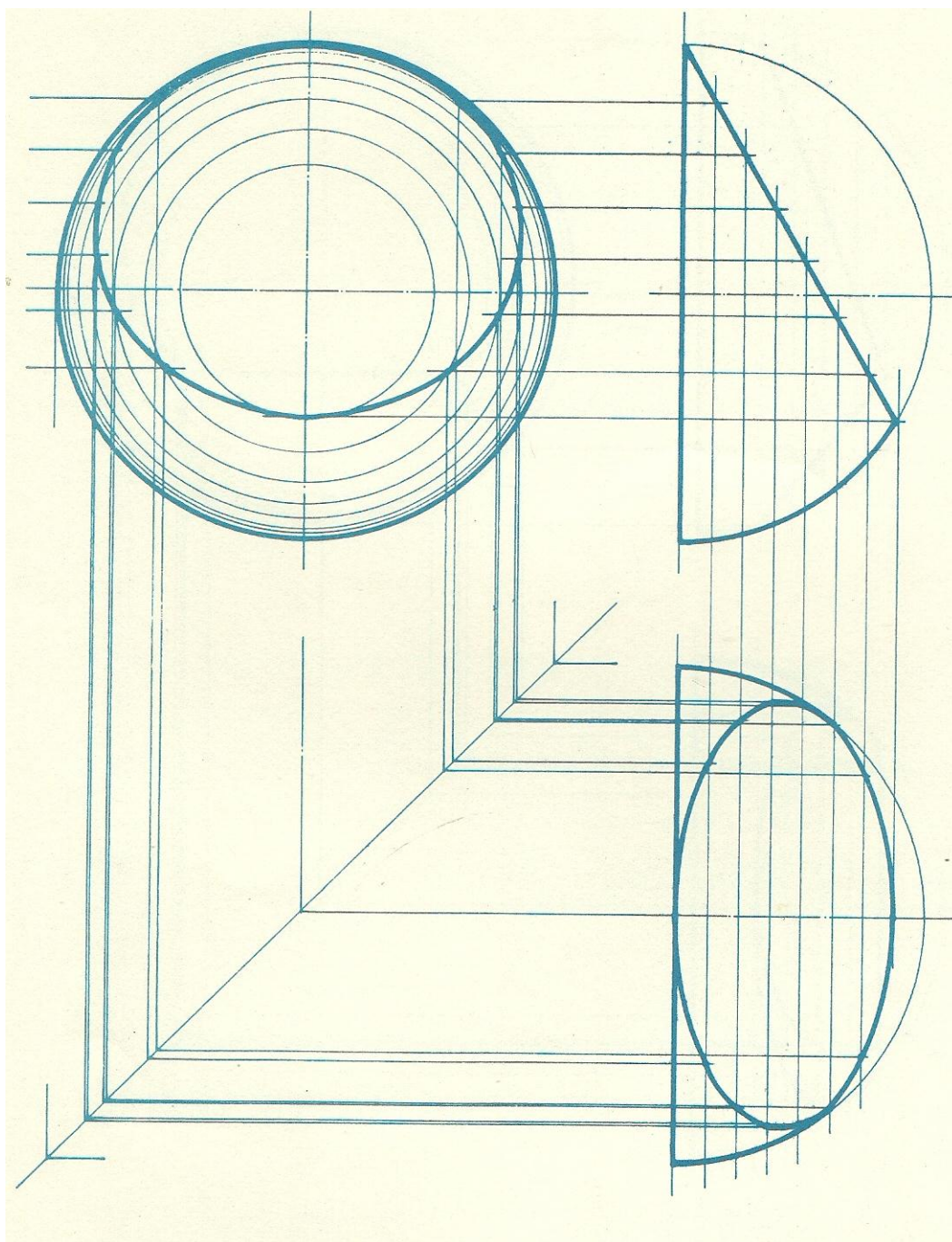
هرمی دوله- مخروطی دوله او د هغوی نقطه شویو اړونده تیکو رسمونه :

د تیرو درسونو د ازموینی سوالونه .



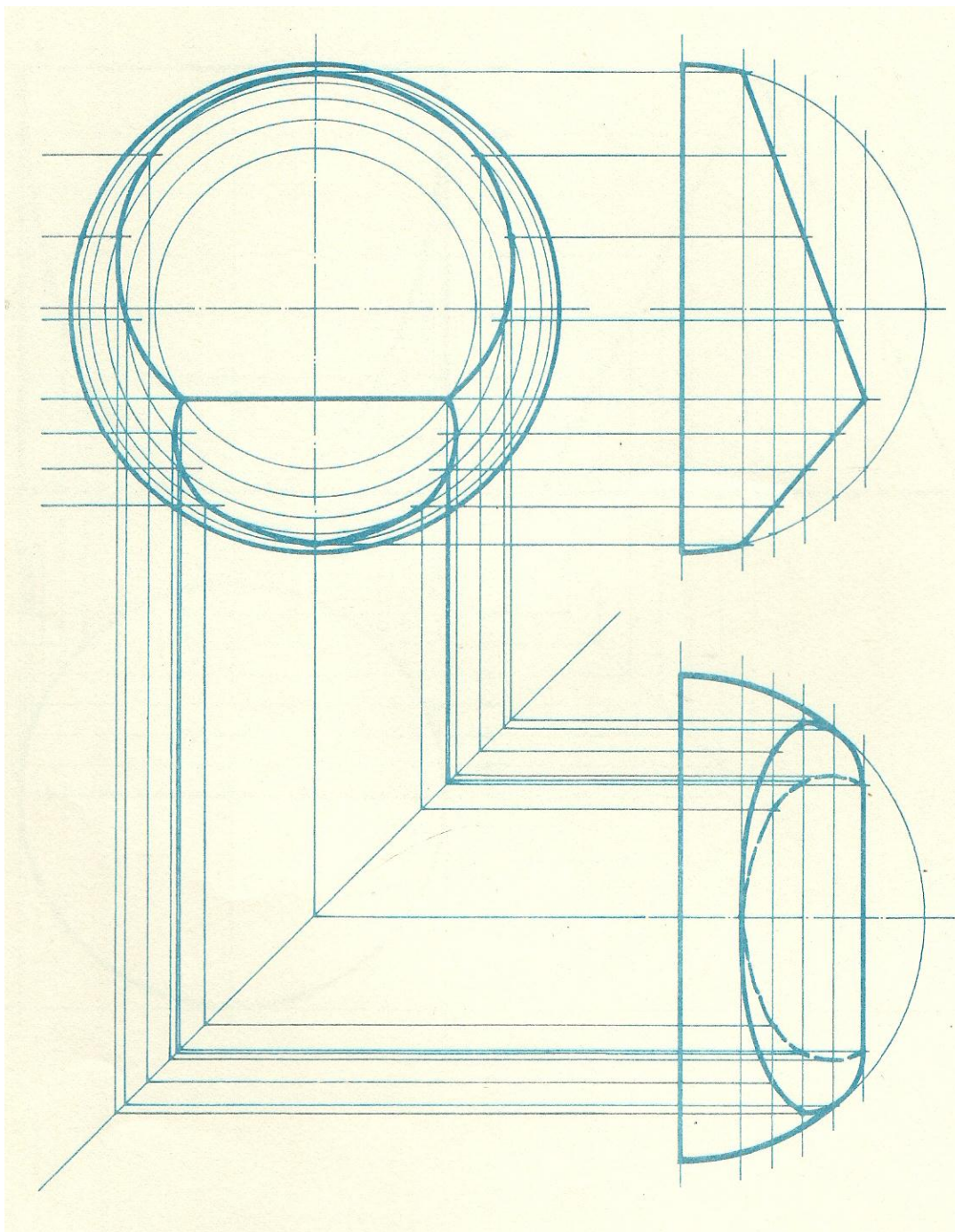
هرمی دوله- مخروطی دوله او د هغوی دقطعه شویو اړونده تیکو رسمونه :

د تیرو درسونو د ازموینی سوالونه .



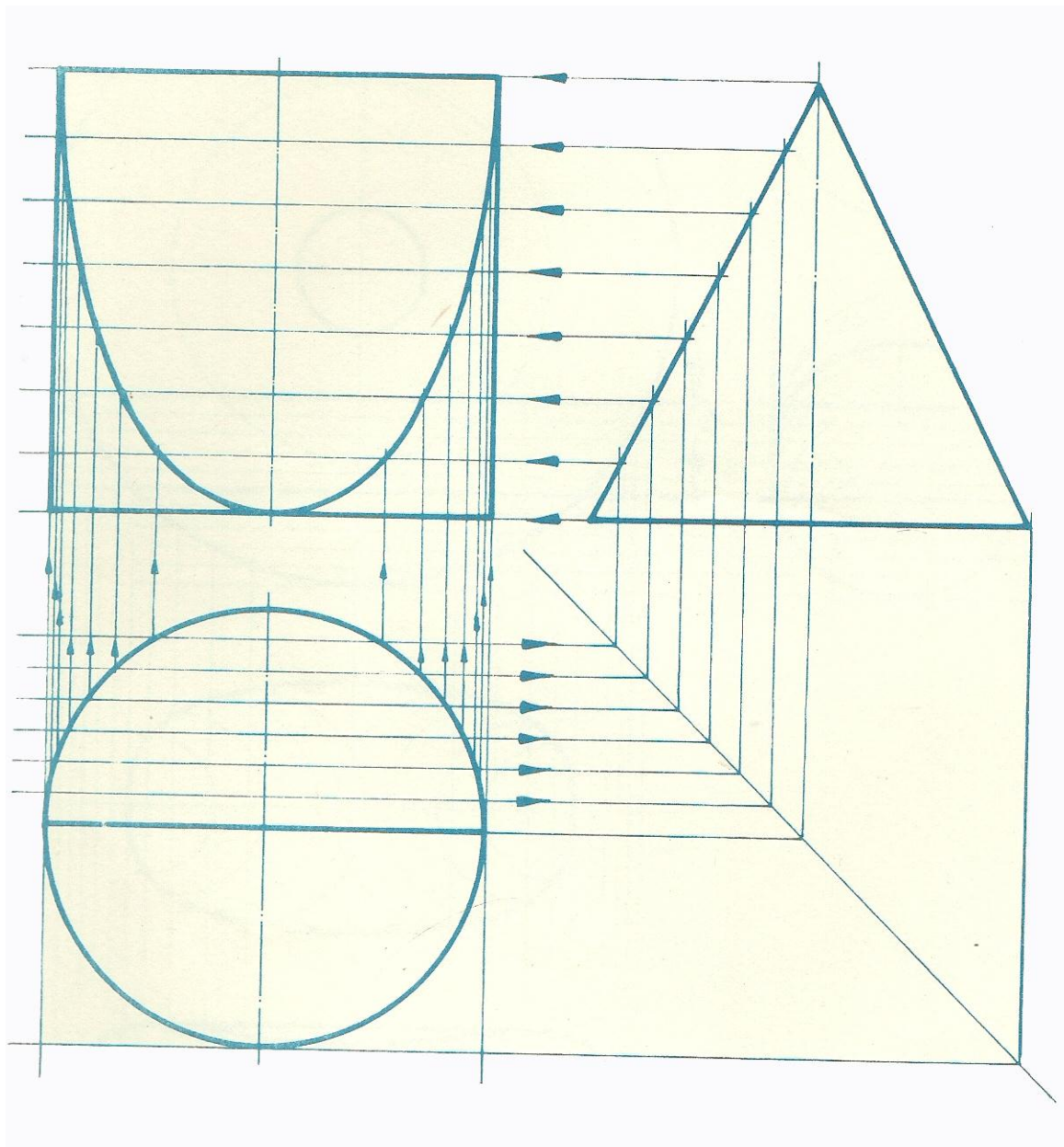
هرمی دوله- مخروطی دوله او د هغوی دقطعه شویو اړونده تیکو رسمونه :

د تیرو درسونو د ازموینی سوالونه .



هرمی دوله- مخروطی دوله او د هغوی دقطعه شویو اړونده تیکو رسمونه :

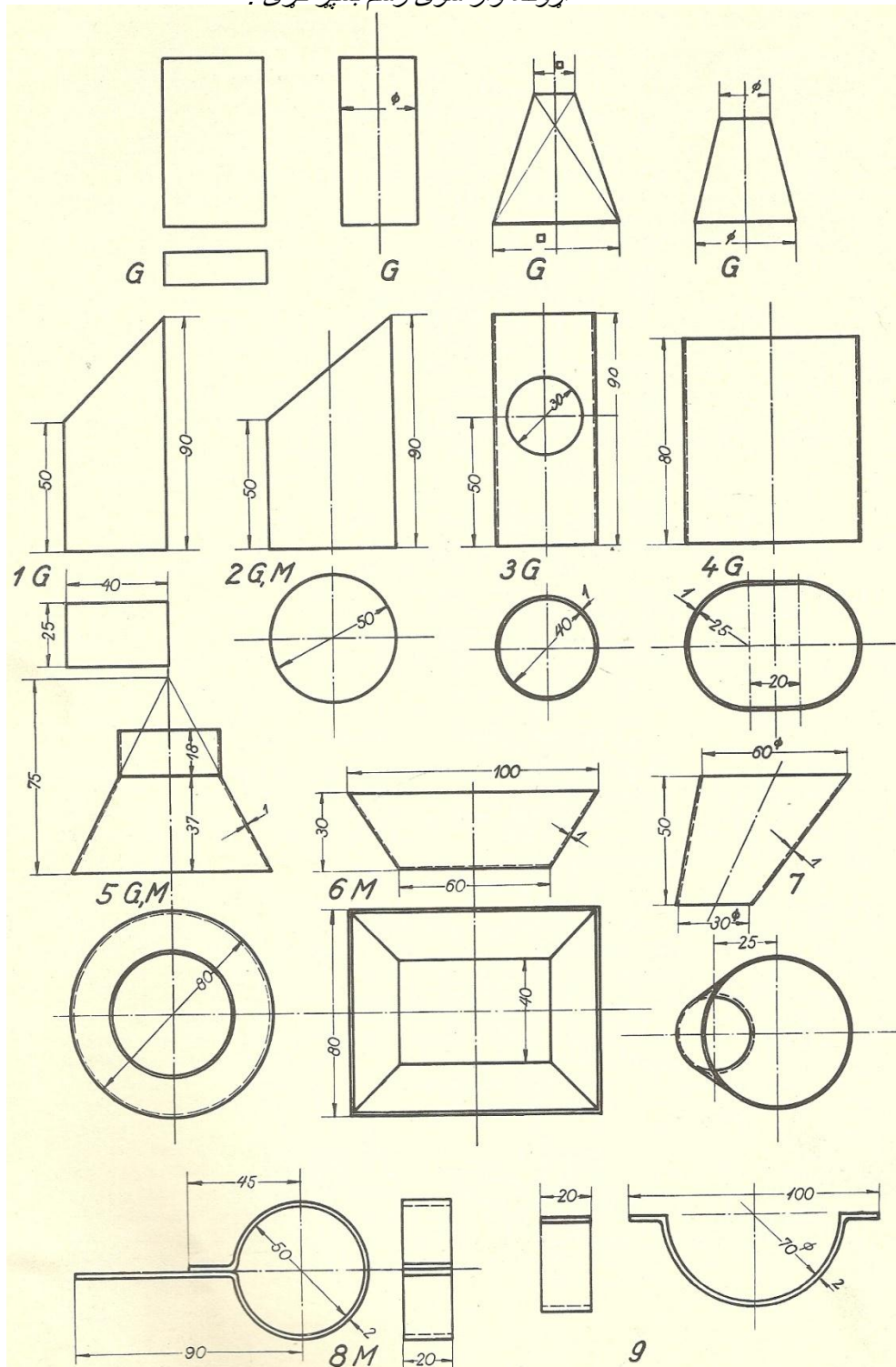
د تیرو درسونو د ازموینی سوالونه .



اووم فصل

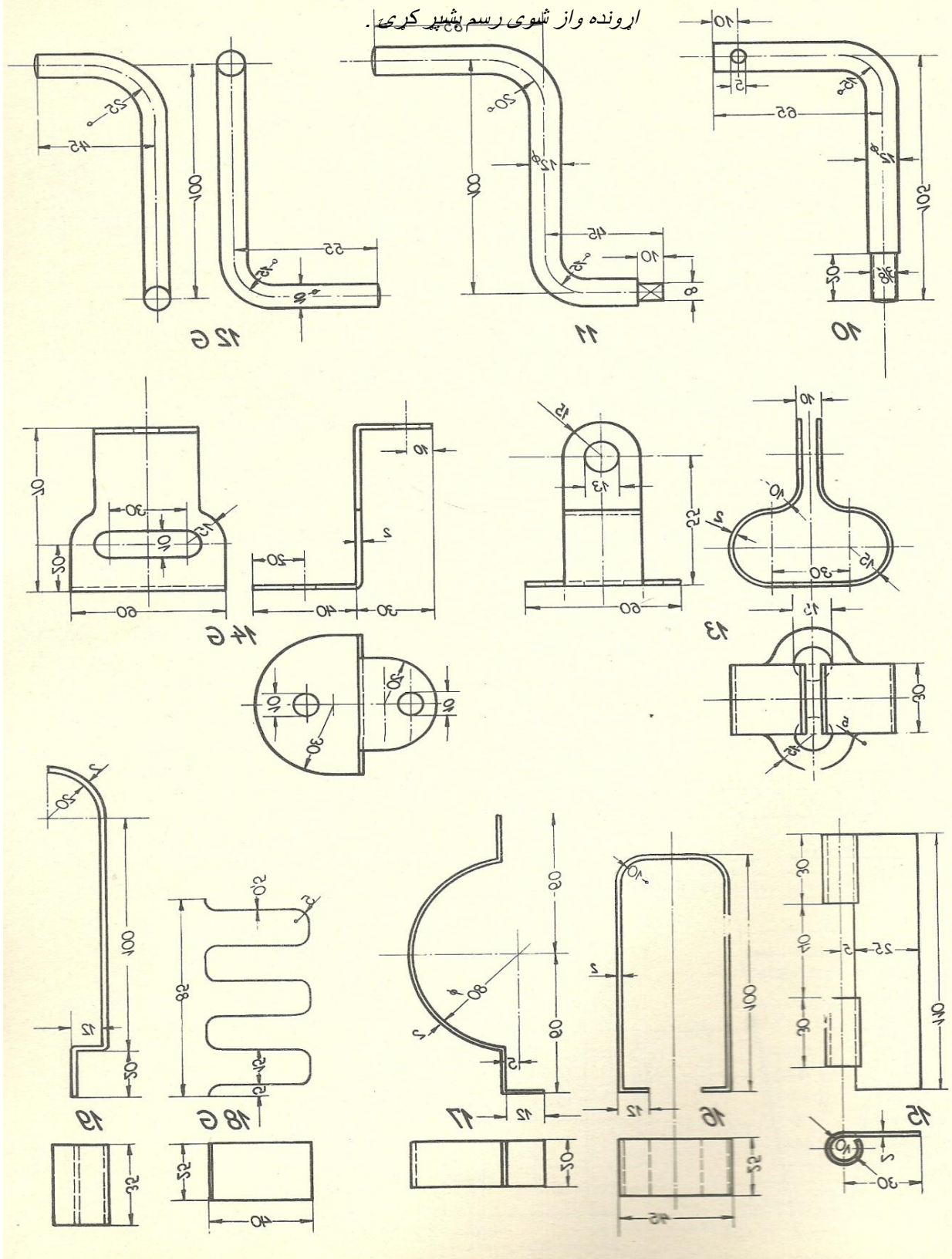
د وازو شویو - قات شویو - ننوتلیو تیکو رسمونه .

بنوونکی دی د خپلی خوښی له مخی په لاندی رسمونو کی محصلینو ته رسم وتاکی او هغه دی په دريو اړخونو کی او اړونده واز شوی رسم بشپړ کری .



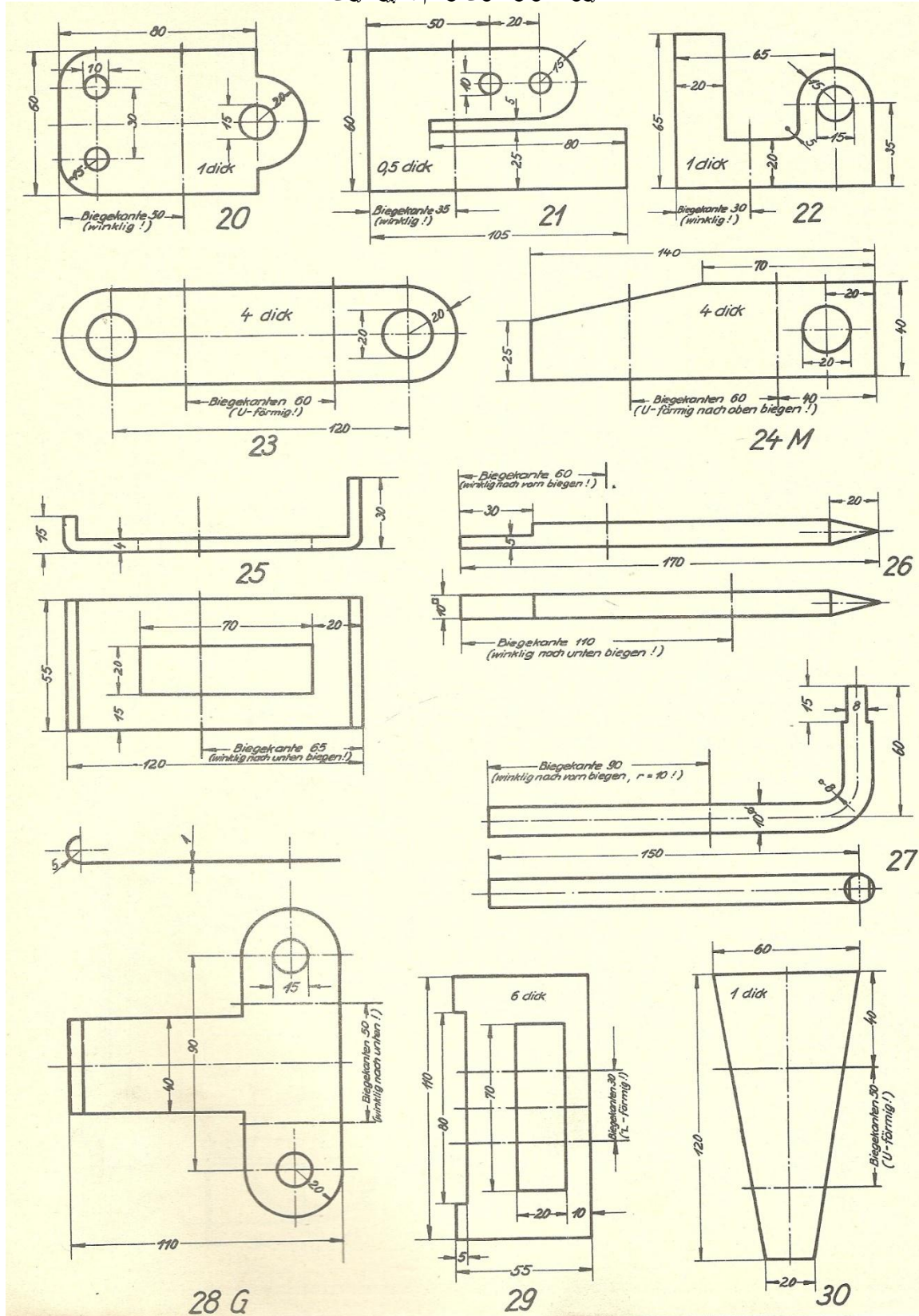
د وازو شویو - قات شویو - ننوتلیو تیکو رسمونه .

ښوونکی دی د خپلی خوښی له مخی په لاندی رسمونو کی محصلینو ته رسم وتیاکی او هغه دی په درپو اړخونو کی او اړونده واز شوی رسم پشیر کری .



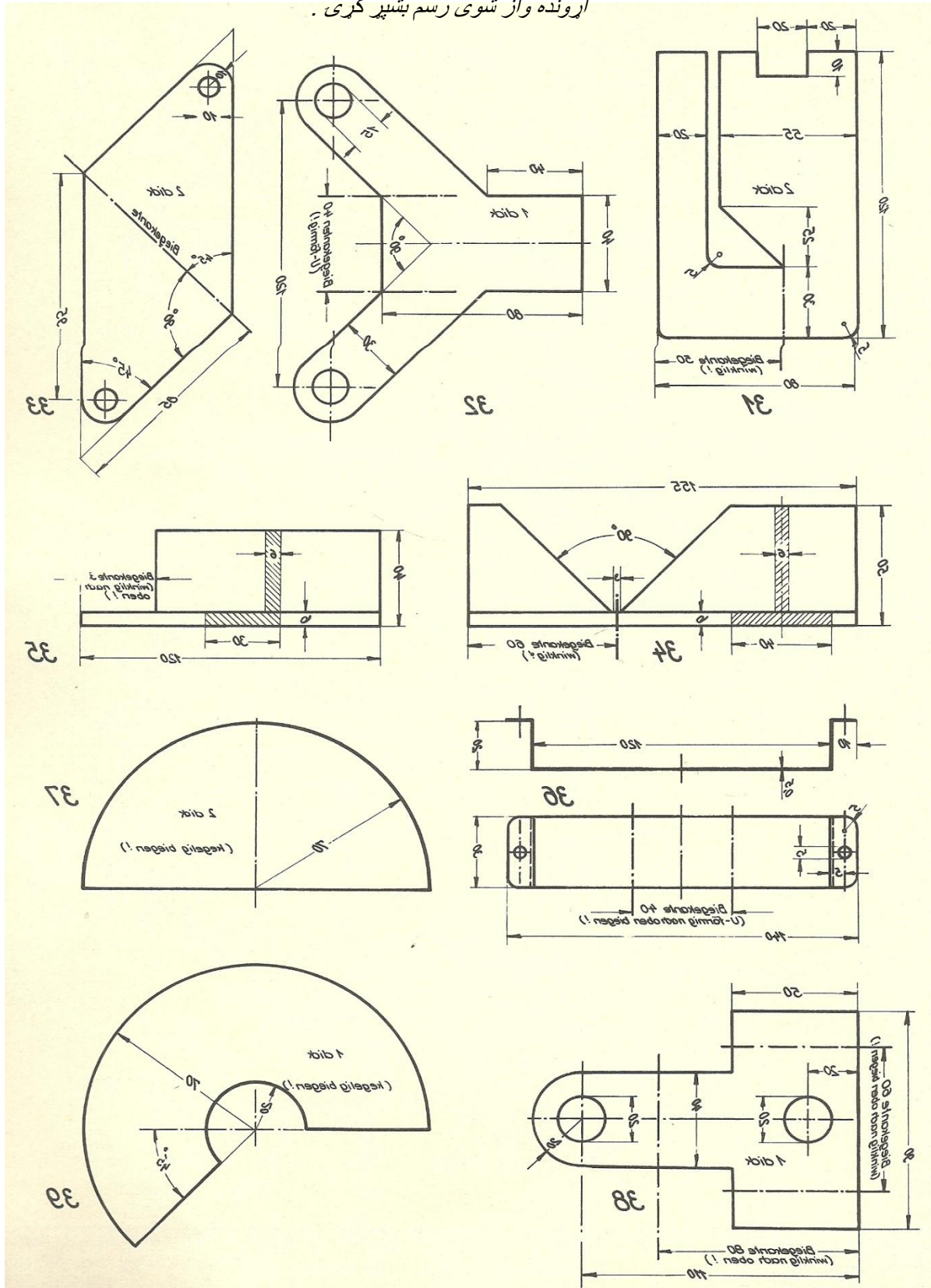
د وازو شویو - قات شویو - نونولیو تیکو رسمونه .

ښوونکی دی د خپلی خوښی له مخی په لاندی رسمونو کی محصلینو ته رسم وټاکي او هغه دی په درپو اړخونو کی او اړونده واز شوی رسم بشپړ کړی .

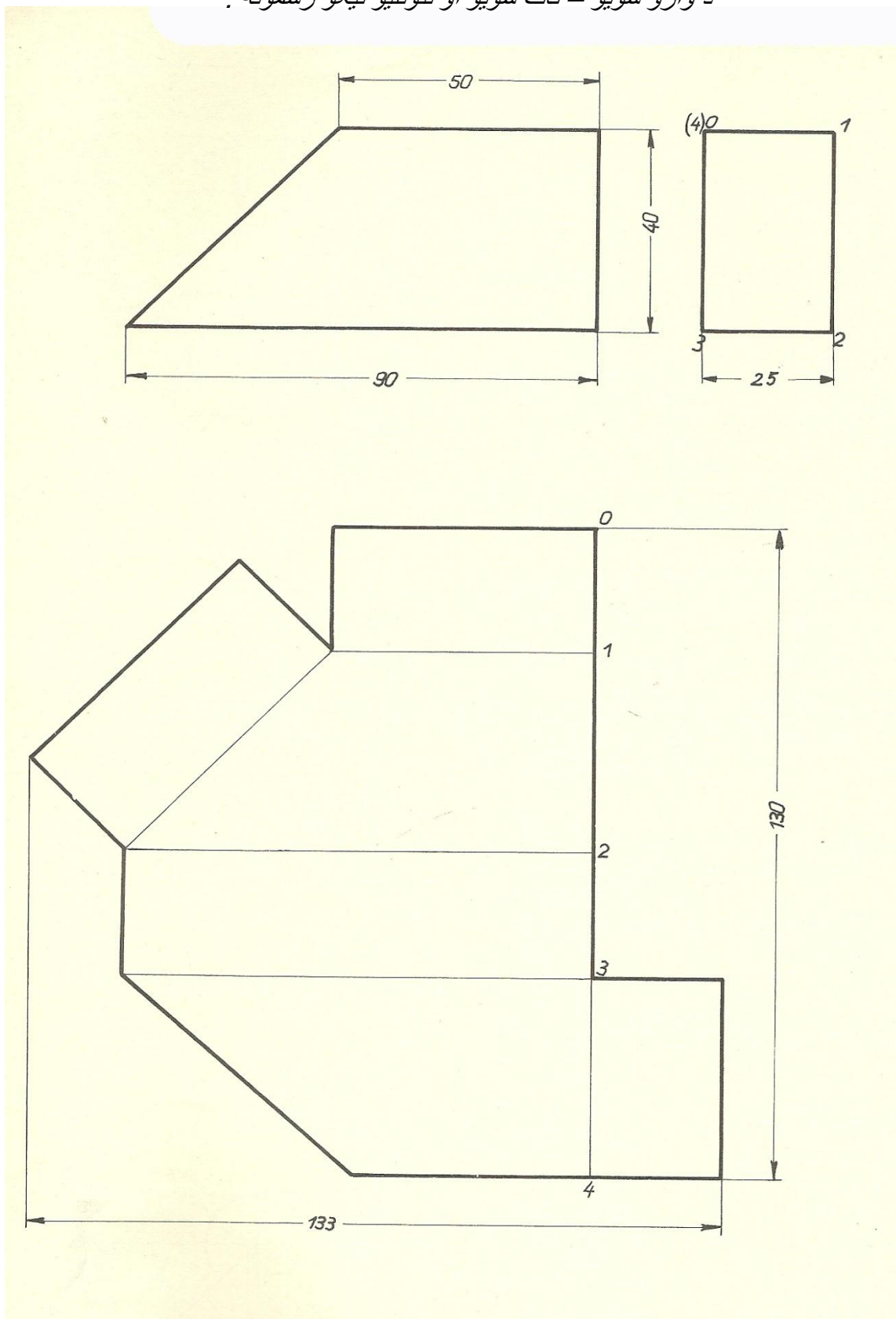


د وازو شویو - قات شویو - نوتلیو تیکو رسمونه .

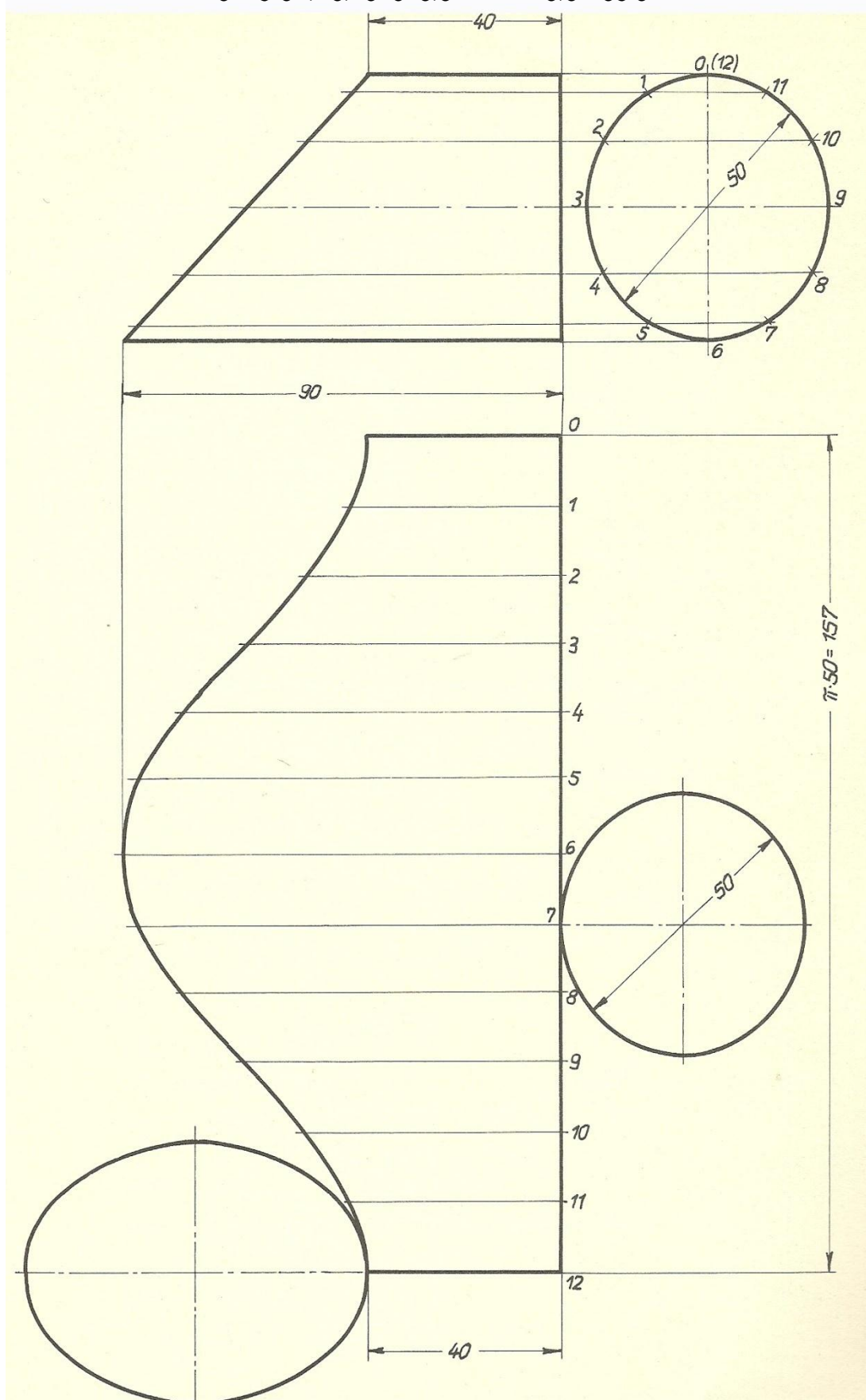
ښوونکی دی د خپلی خوښی له مخی په لاندی رسمونو کی محصلینو ته رسم وتیاکی او هغه دی په درپو اړخونو کی او اړونده واز شوی رسم بشپړ کری .



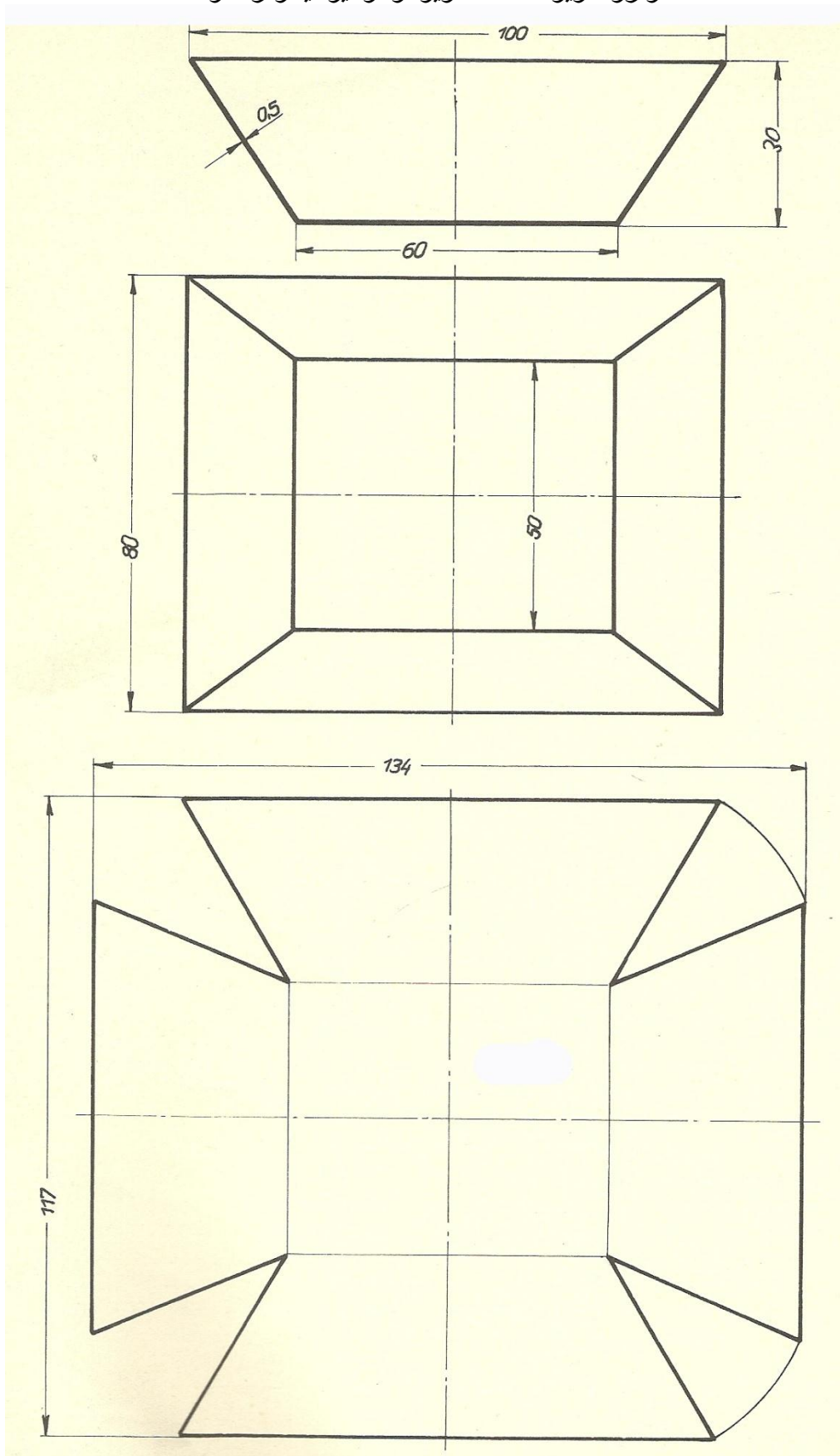
د وازو شويو - قات شويو او ننوتليو تيکو رسمونه .



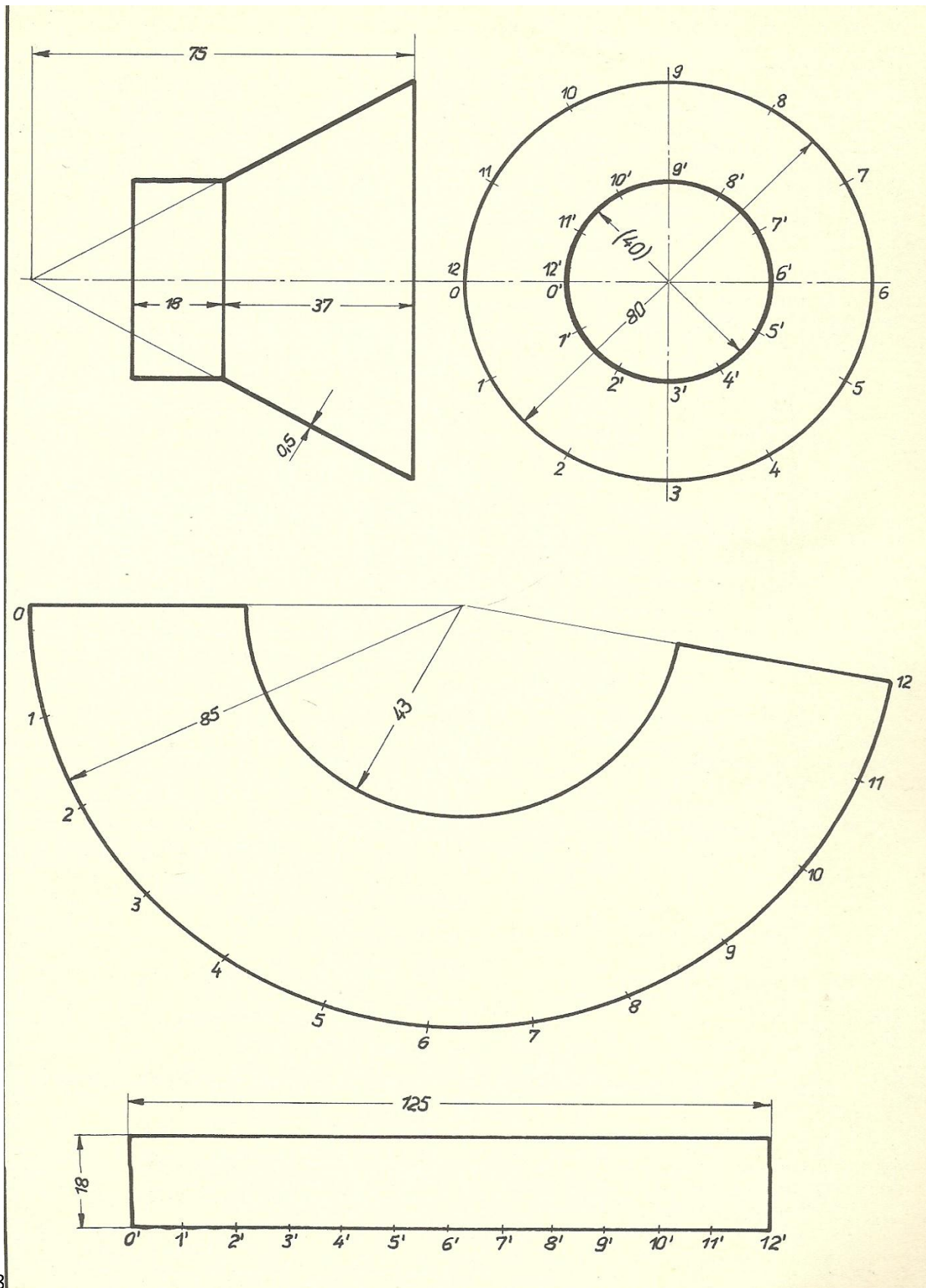
د وازو شويو - قات شويو اوننوتليو تيكو رسمونه .



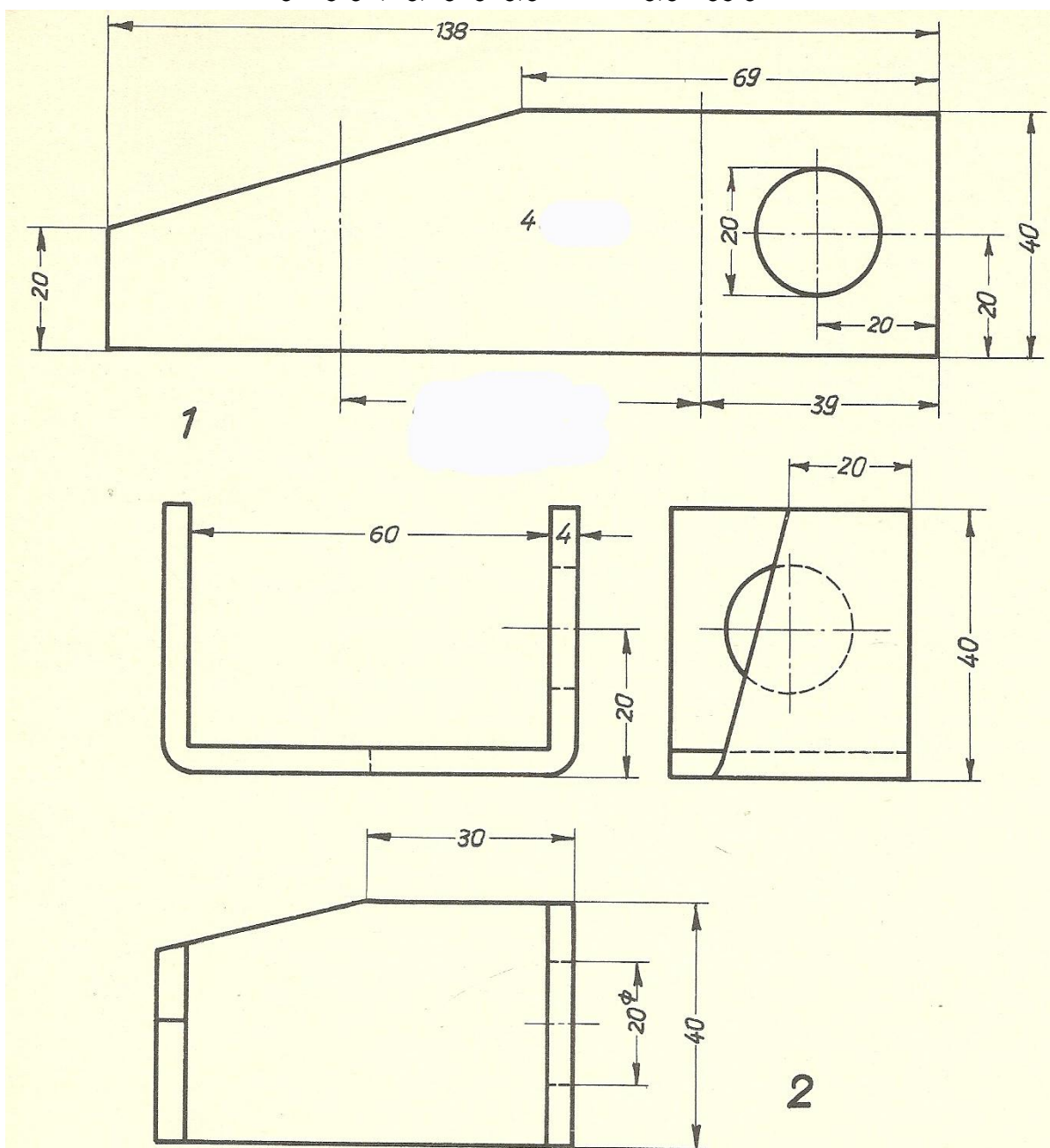
د وازو شویو - قات شویو اوننوتلیو تیکو رسمونه .



د وازو شويو - قات شويو اوننوتليو تيکو رسمونه .



د وازو شویو - قات شویو اوننوتلیو تیکو رسمونه .



د سیخی اندازی عمومی اوږد والی

بی معلوم کری

$$L_1 = 60 \text{ mm}$$

$$L_2 = 2 \cdot 36 = 72 \text{ mm}$$

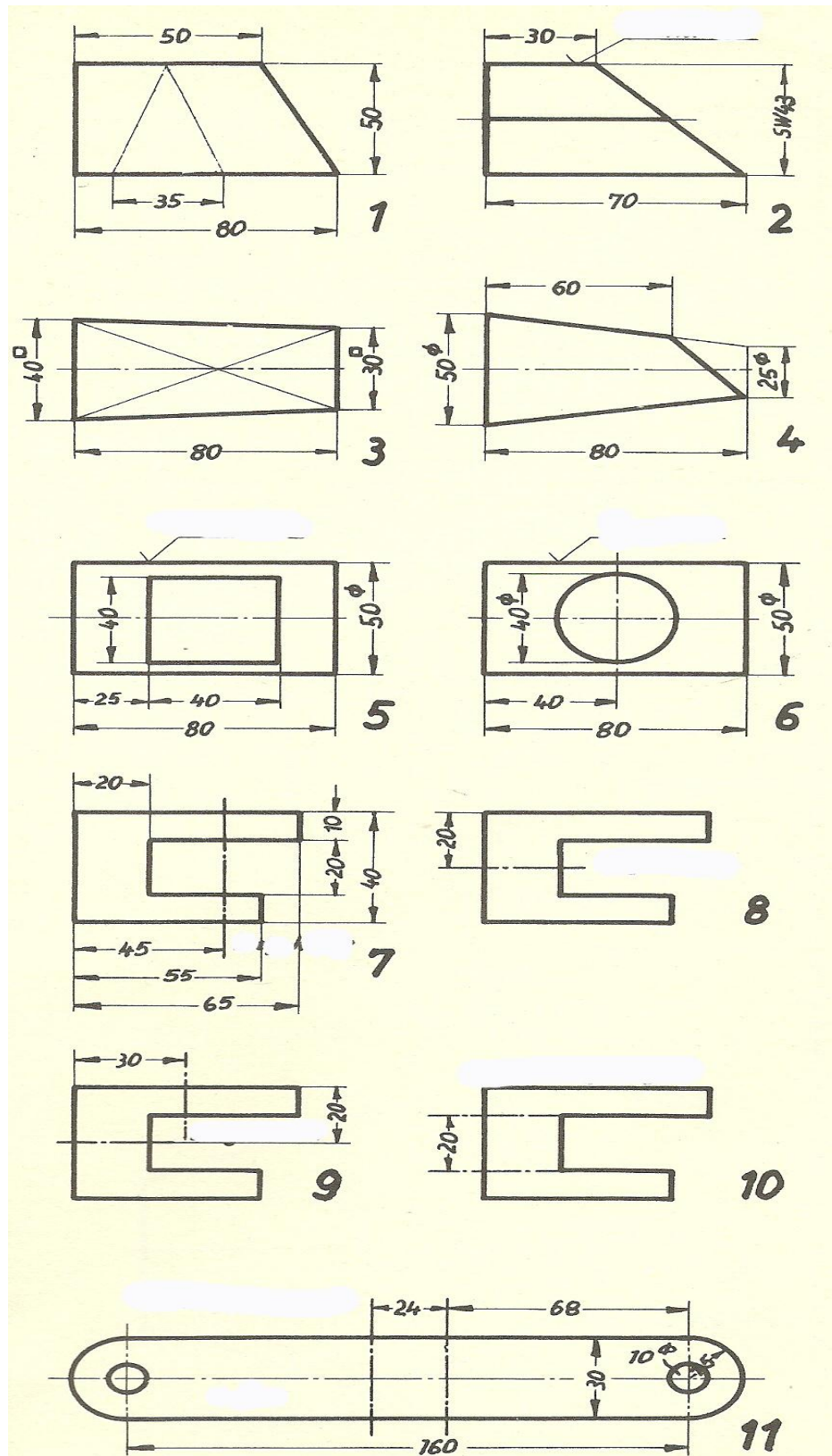
$$L_3 = \frac{4 \cdot 3,14}{2} = 6,28 \text{ mm}$$

$$138,28 \text{ mm}$$

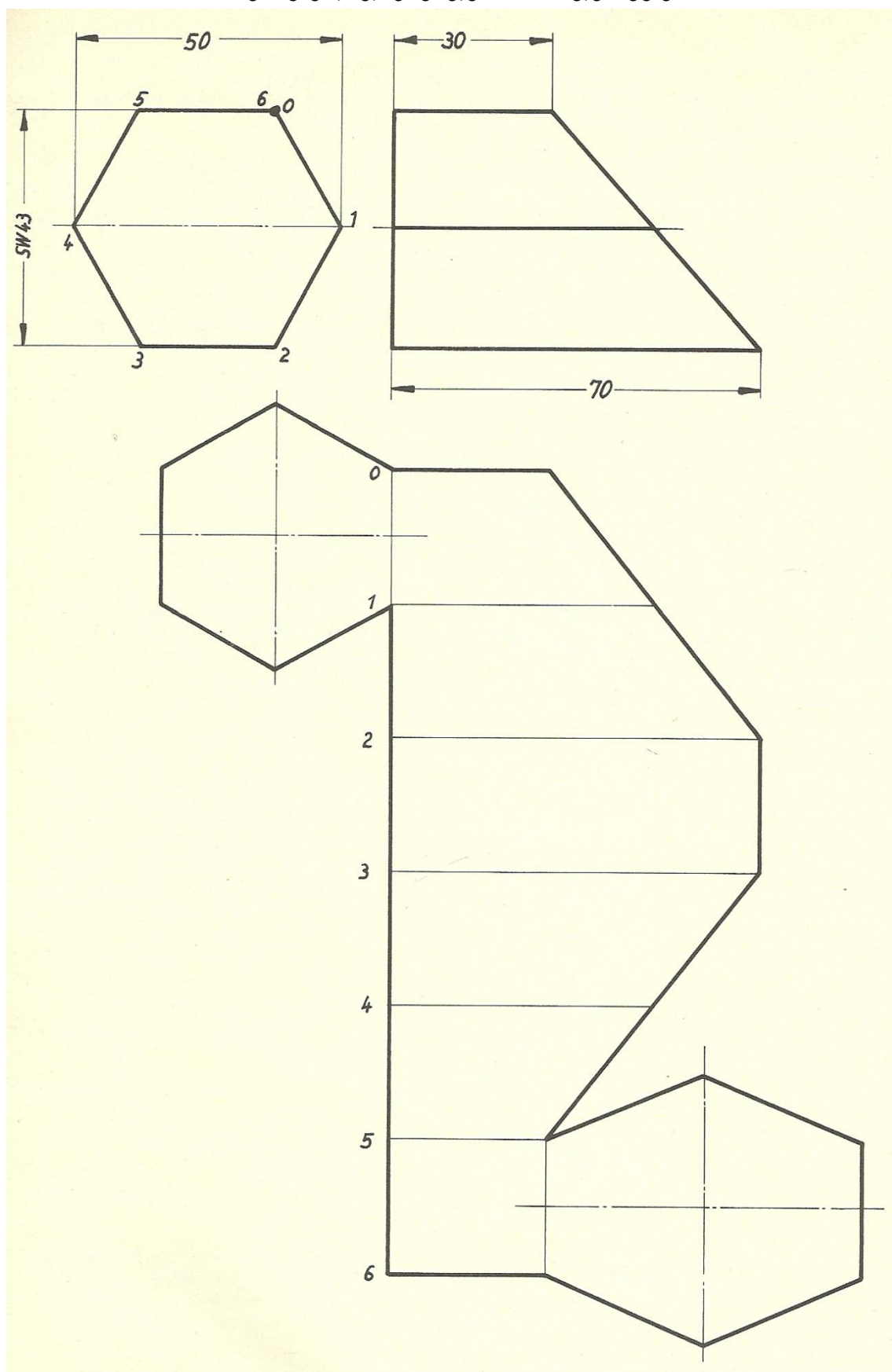
Kr

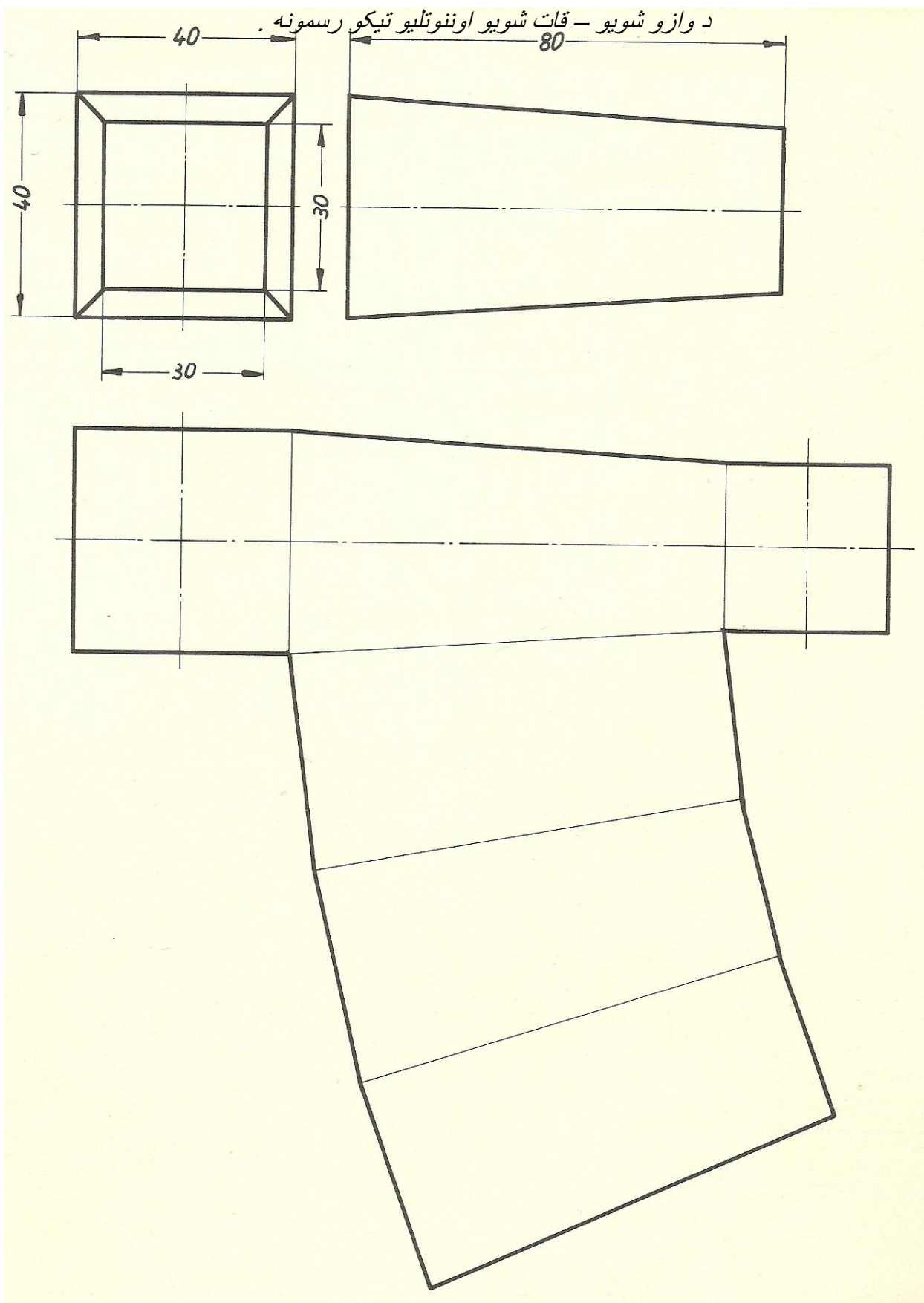
د وازو شویو - قات شویو اونوتلیو تیکو رسمونه .

د ښوونکی د خوښی له مخی په لاندی رسمو نو کی و ټاکل شی چه د هغوی رسمونه په درپو اړخونو کی بشپړ کری او همدارنگه اړ ونده واز شوی رسمونه یی تر سره کری .

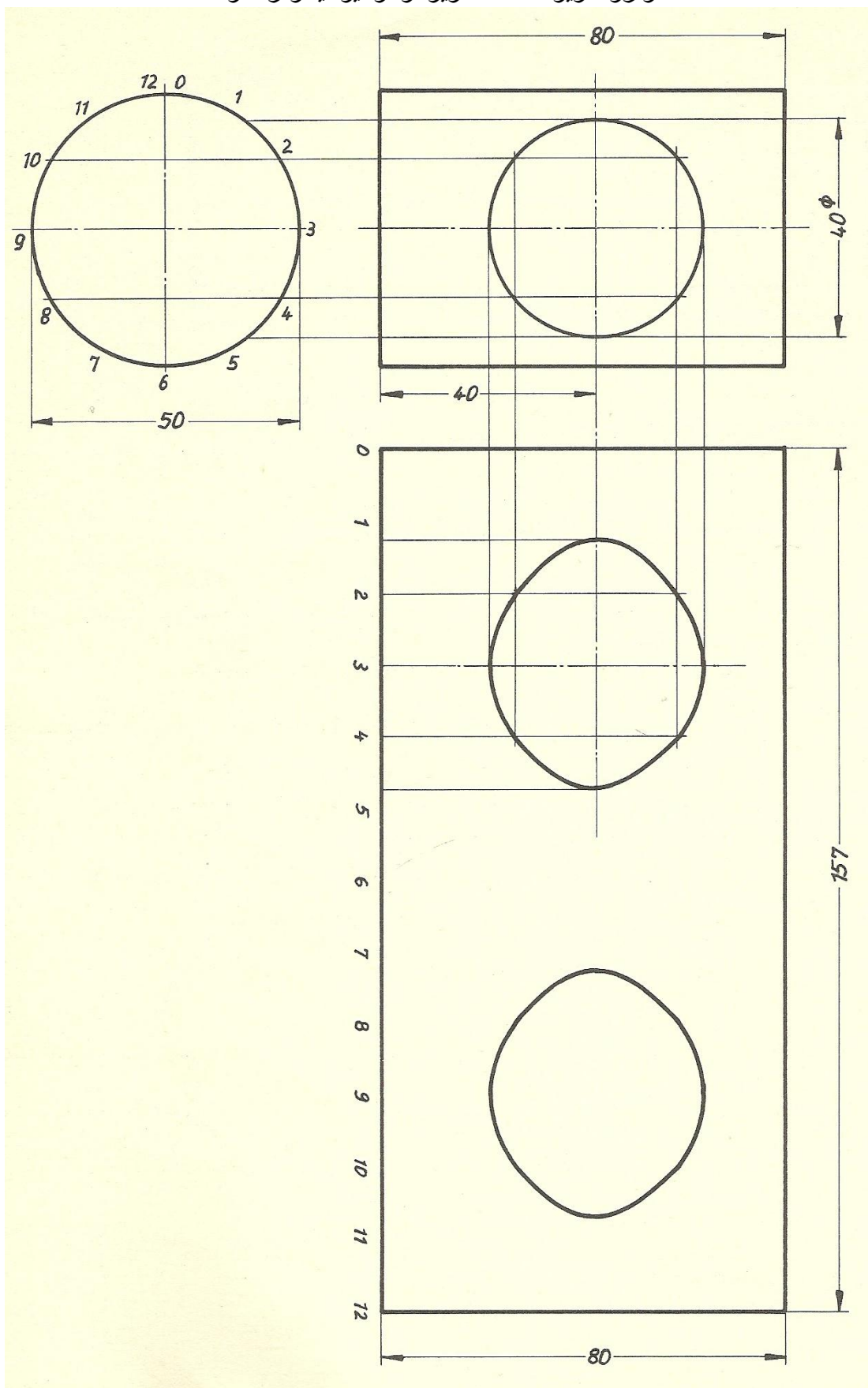


د وازو شويو - قات شويو اوننوتليو تيكو رسمونه .

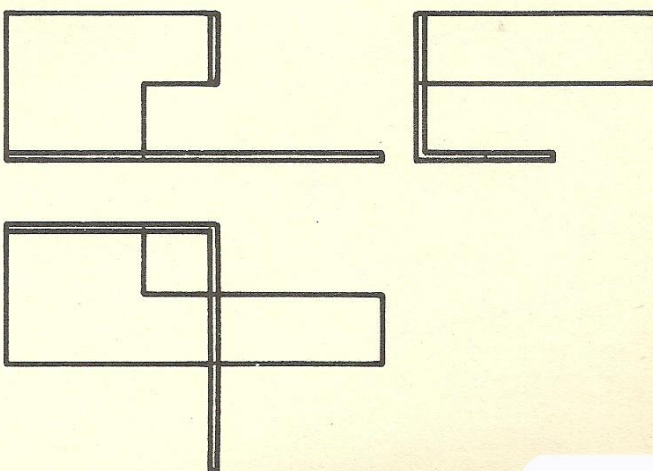
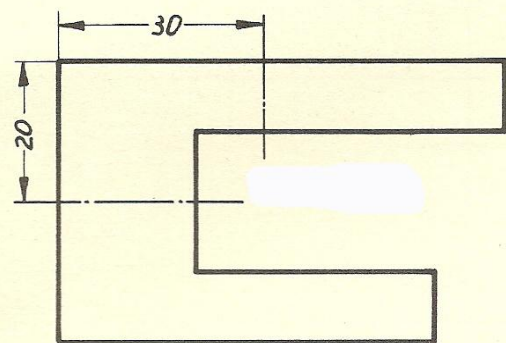
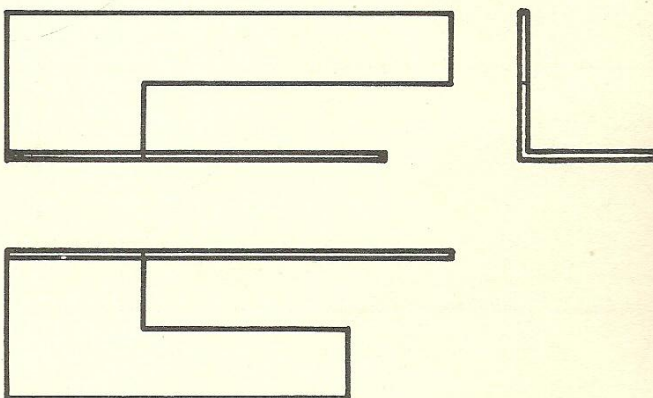
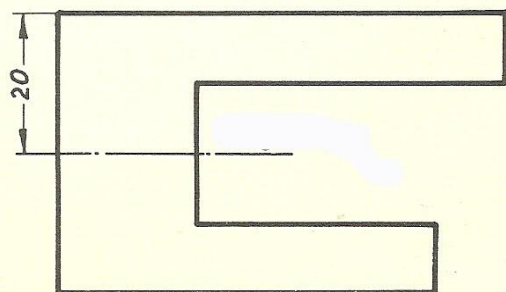
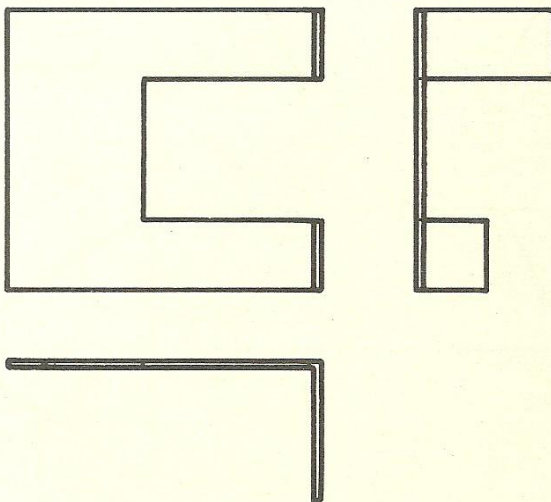
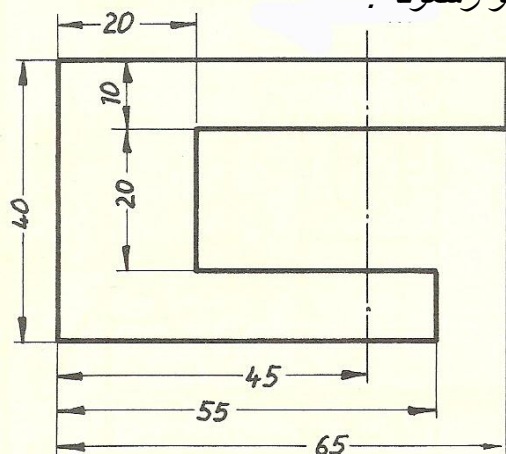




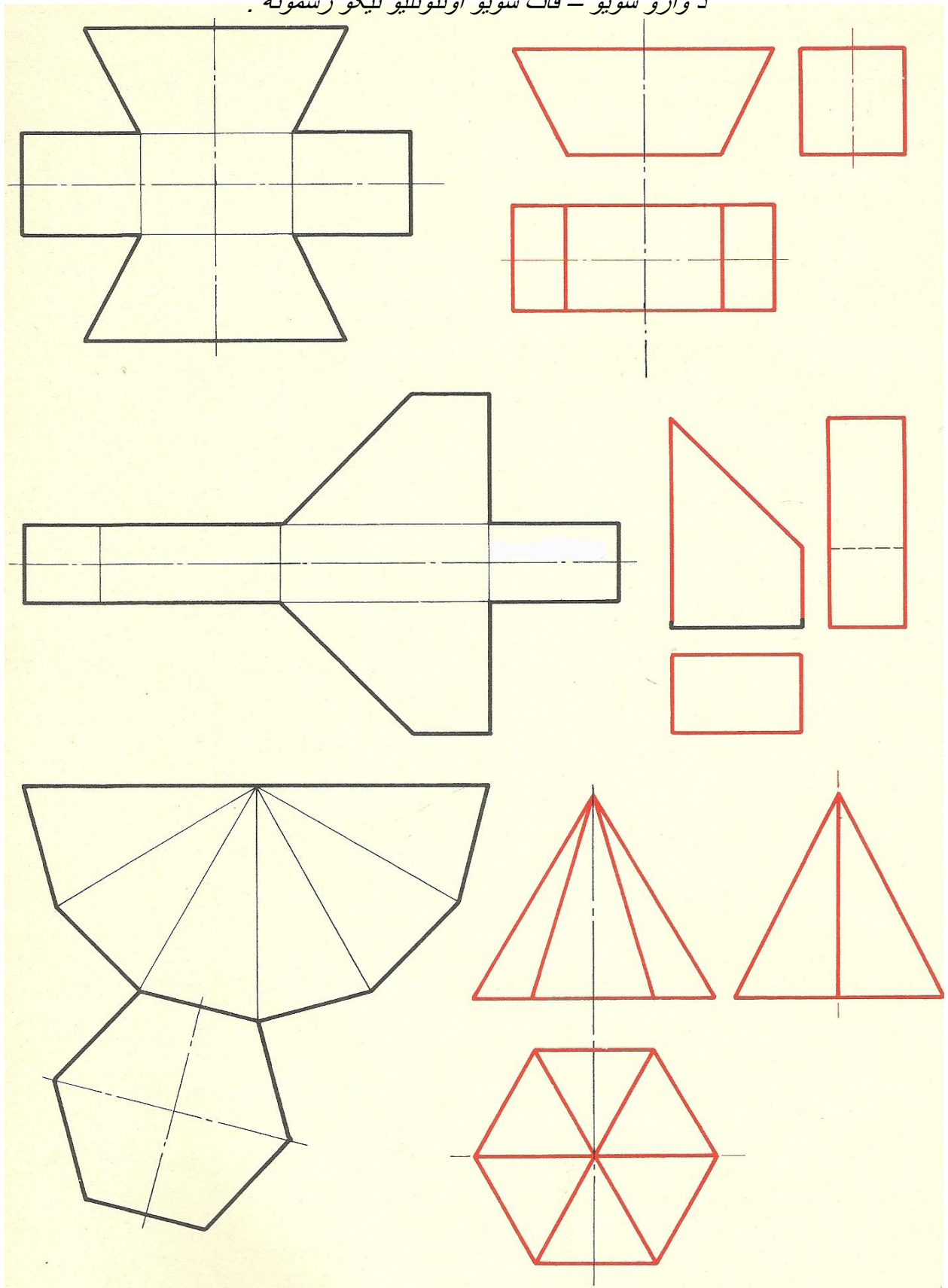
د وازو شویو - قات شویو اوننوتلیو تیکو رسمونه .



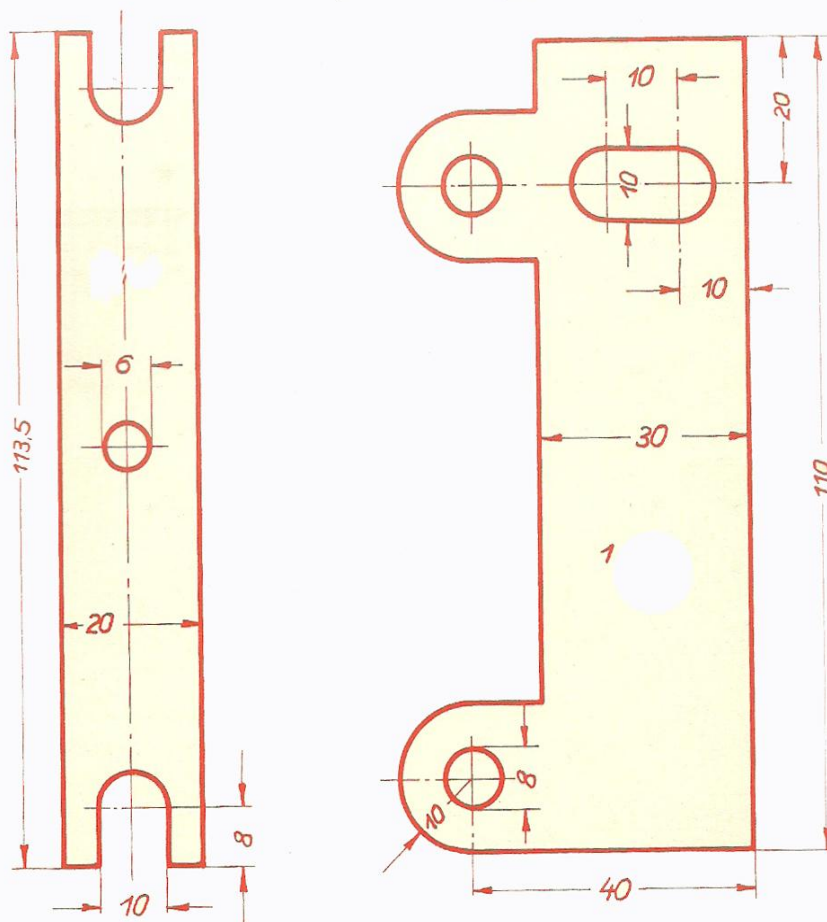
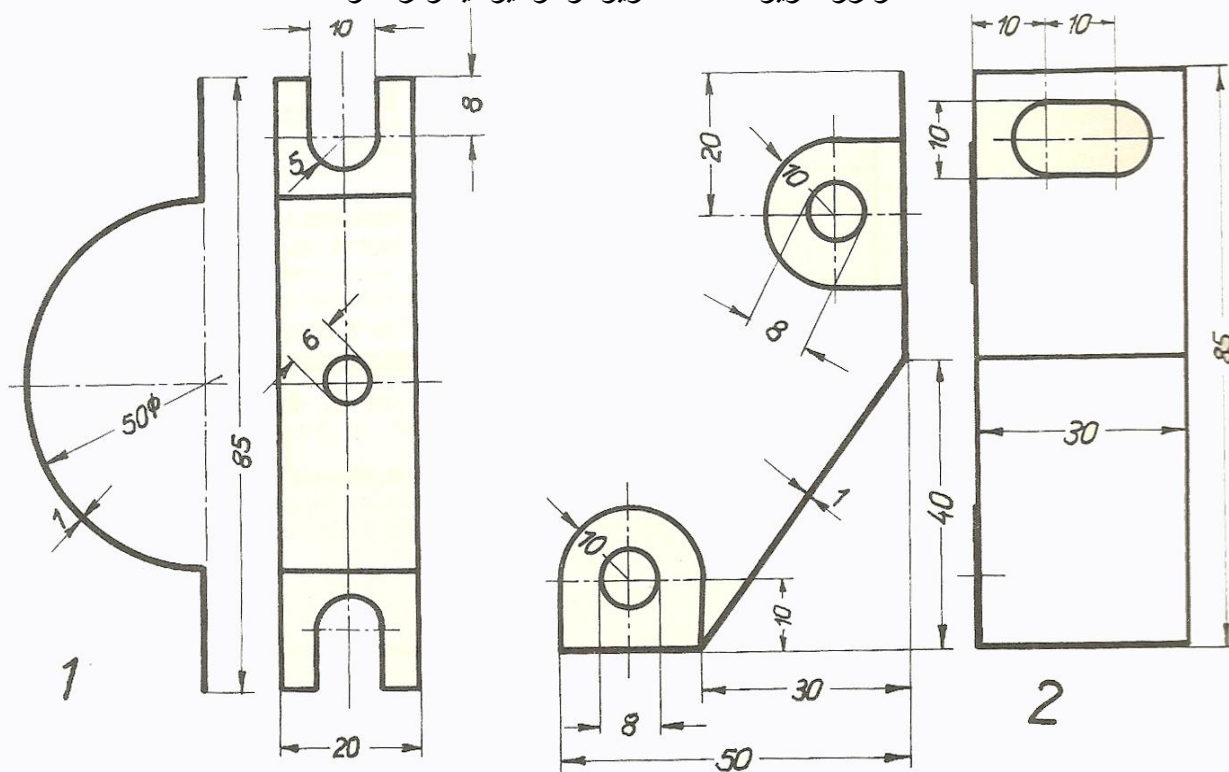
د وازو شويو - قات شويو اوننوتليو تيکو رسمونه .



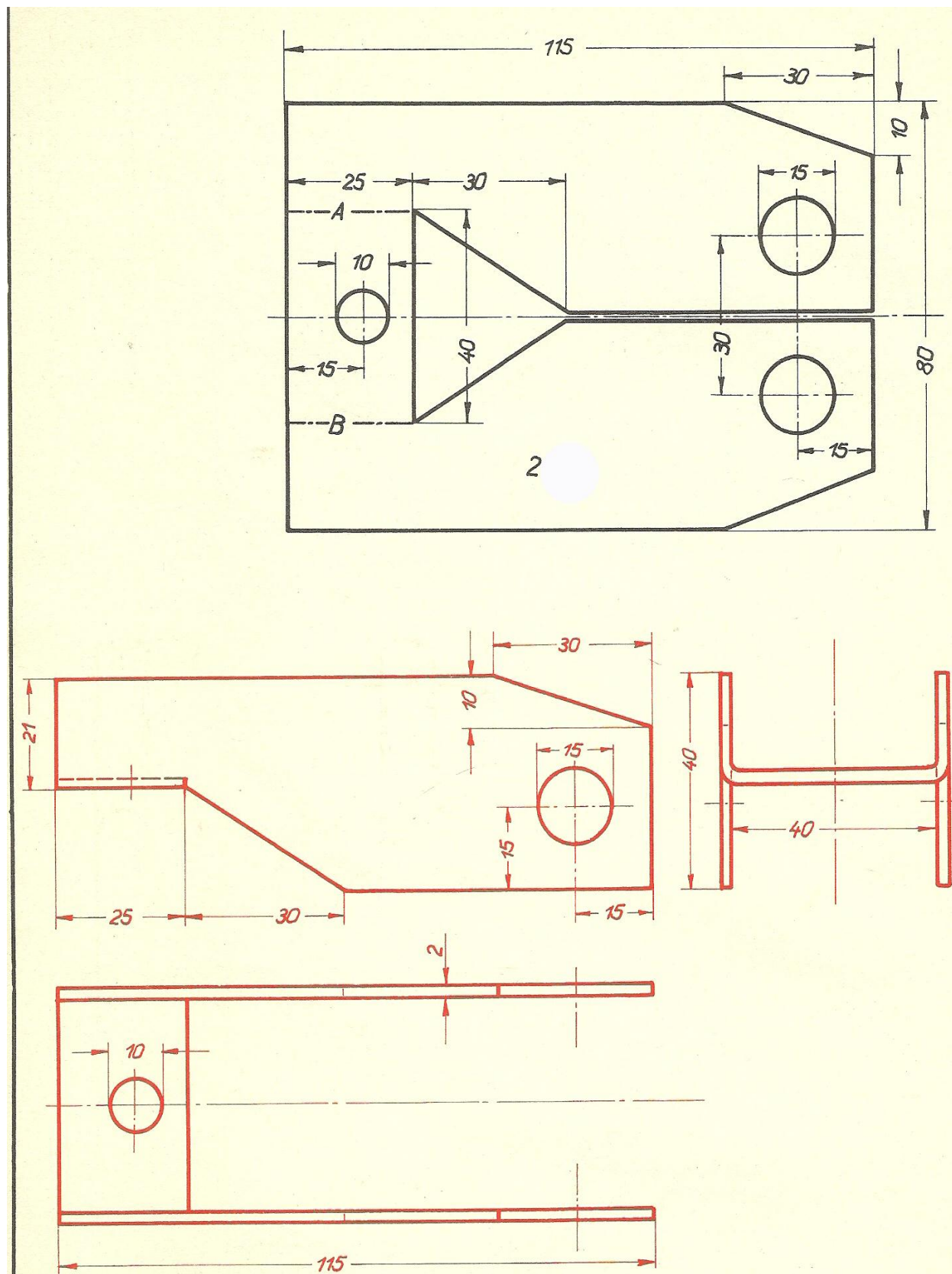
د وازو شويو - قات شويو اوننوتليو تيکو رسمونه .



د وازو شويو - قات شويو اوننوتليو تيكو رسمونه .



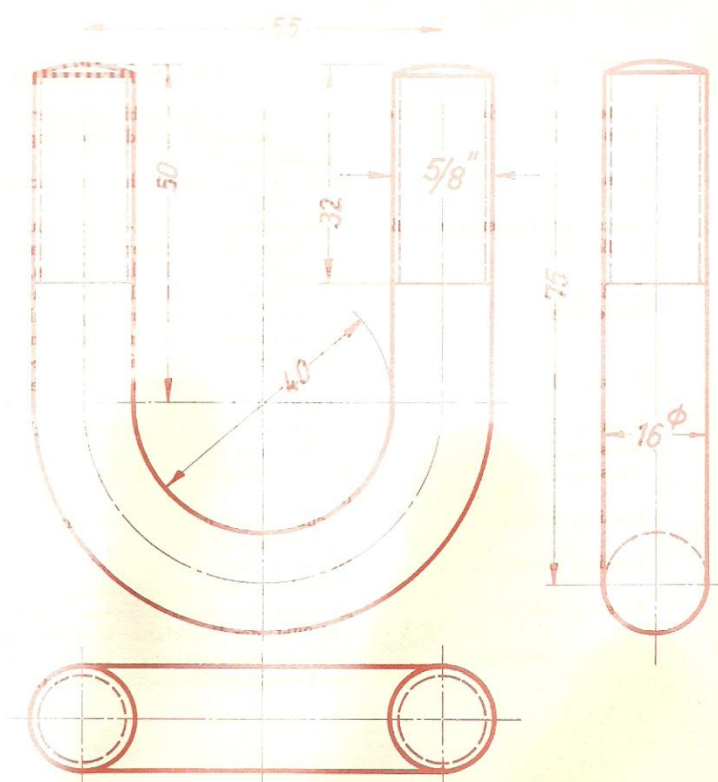
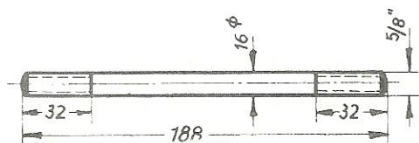
د وازو شويو - قات شويو اونوتليو تيکو رسمونه .



د وازو شویو - قات شویو اونوتلیو تیکو رسمونه .

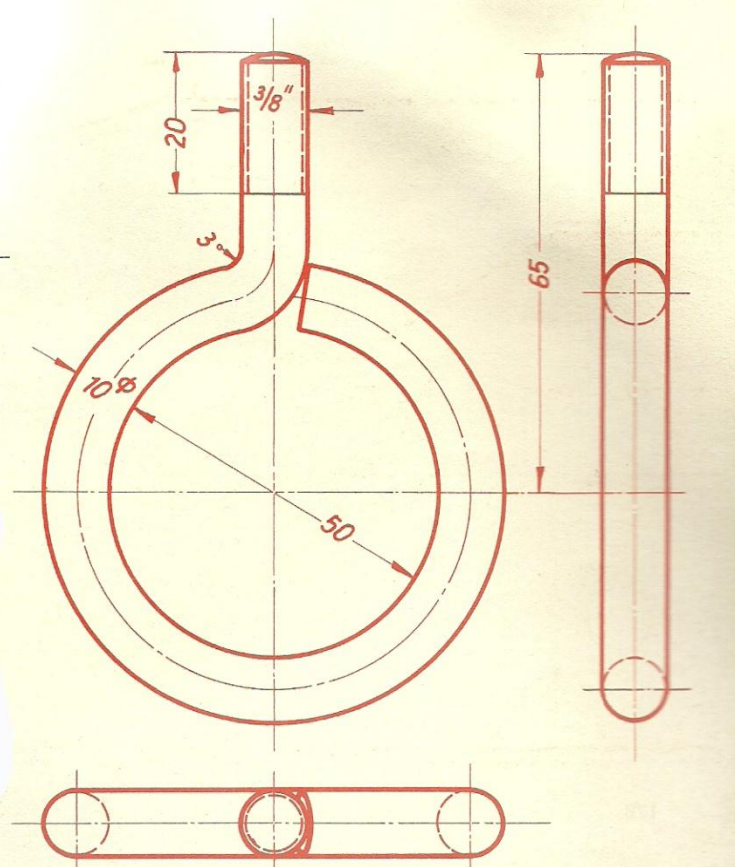
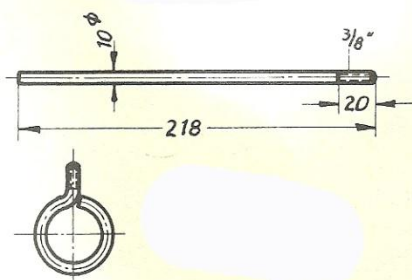
د لاندی رسم له مخی بی قات اویا بی په دریو

اړخو کی په مقیاس د 1:1 رسم کری .



د لاندی رسم له مخی بی قات اویا بی په دریو

اړخو کی په مقیاس د 1:1 رسم کری .



نيوونكي سرچيني .

د بيلابيلو اروپايي هيوادونو د تخنيكي او مسلکي زده کړې له کتابونه څخه .

د استاد شاه جهان احمدزي لنډه بيو گرافي (ژوند پانه) :

نوم : شاه جهان

د پلار نوم : محمد جان خان

د نيکه نوم : نظر محمد خان

د کورنۍ نوم : احمدزئ

څانگه : صنعتي ماشينونه

د زيږيدلو نيټه او کال : ۱۳۲۶ هـ ش 15/12/1947 م

د زيږيدو ځای : حبيب کلا مهلن - گرديز - افغانستان

زده کړې :

- د خواجه علي عليه رحمه لومړنۍ ښوونځۍ د ۱۳۳۲ - ۱۳۳۹
- د خوست ميخانيکي ښوونځۍ ۱۳۳۹ - ۱۳۴۲
- د کابل ميخانيکي عالي لېسه د ۱۳۴۲ - ۱۳۴۶
- د کابل د تخنيکي ښوونکو د روزنې انسټيټوت ۱۳۴۶ - ۱۳۴۸
- د تخنيکي او مسلکي زده کړو لوړ تحصيلات په فدرالي المان کې د ۱۳۴۸ - ۱۳۵۳
- د کار کولو تجربې
- د کابل د ميخانيکي په عالي لېسه کې د مسلکي ښوونکي په حيث : ۱۳۵۳ - ۱۳۶۰
- د خوست د ميخانيکي په عالي لېسه کې د عمومي مدير په حيث : ۱۳۶۰ - ۱۳۶۲
- د کابل د تخنيکي او مسلکي ښوونکو د روزنې په انسټيټوت کې د استاد په حيث : ۱۳۶۲ - ۱۳۶۸
- د کابل د تخنيکي او مسلکي ښوونکو د روزنې په انسټيټوت کې د فني مرستيال په حيث : ۱۳۶۸ - ۱۳۷۲
- د کابل د بگراميو د نساجي په حرفوي لېسه کې د سر ښوونکو په حيث : ۱۳۷۲ - ۱۳۷۴

د کار وقفه

په هیواد کې د داخلي شخړو له امله د پاکستان هیواد ته مهاجرت له ۱۳۷۴ - ۱۳۸۲

• د پکتیا ولایت د خواجه علي په عالي لېسه کې د امر په حیث : ۱۳۸۲ : ۱۳۸۹

• د پکتیا ولایت د میخانیکي په عالي لېسه کې د ماشین څانګې د امر د پیاوړتیا په حیث ۱۳۸۹-۱۳۹۳

د ۱۳۹۳ کال په پیل کې د تخنیکي او مسلکي زده کړو د معینیت له لوري د لوړ عمر له امله راکړی شو

د ژوند په تیر بهیر کې سربیره پر اصلي دنده د فرعي کارونو د سرته رسول

۱ . د مواد پوهنې په نامه د کتاب : تالیف

۲ . د فلزاتو د کار کولو د کتاب په نامه : تالیف

۳ . د تخنیکي انځورونو په نامه لومړی ټوک : تالیف او راغونډونه

۴ . د تخنیکي انځورونو په نامه دوهم ټوک : تالیف او راغونډونه .

۵ . د لومړني تخنیکي ورکشاپ په نامه : په دري ژبه راغونډونه .

۶ . د لومړني تخنیکي ورکشاپ په نامه : ژباړه په پښتو ژبه .

نوبت : د ۱۳۸۱ کال راپه دې خوا په ټولو ټاکنو د پکتیا ولایت کې د عامه پوهاوي د ترینر ، ماسټر ترینر او د مبلغ په حیث مو موقت کارونه په فعال ګډون سره ترسره کړي دي او ډیرئ ستاین لیکونه (تقدیر نامې) د ټاکنو د خپلواک کمیسیون له خوا مې تر لاسه کړي دي .

د پوهې کچه ۳	د پوهې کچه ۲	د پوهې کچه ۱	ژبې
اعلی	اعلی	اعلی	پښتو
اعلی	اعلی	اعلی	دري
عالي	عالي	عالي	الماني

دا وه د استاد شاجهان لنډه بیو گرافي

په درناوي

**Get more e-books from www.ketabton.com
Ketabton.com: The Digital Library**